

Agrimaster

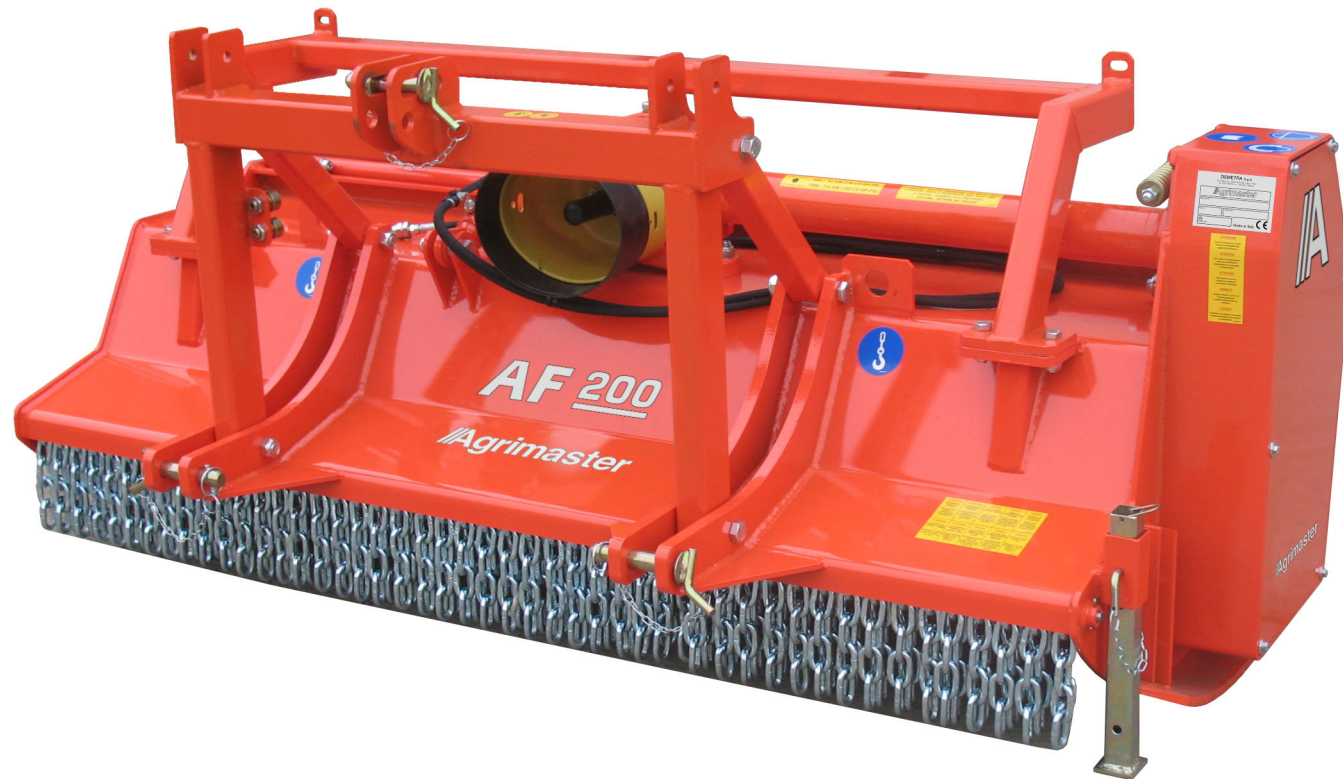
marchio di DEMETRA S.p.A.

TRINCIATRICI - ATOMIZZATORI
ELEVATORI A FORCHE
DECESPUGLIATRICI
A BRACCIO IDRAULICO

DEMETRA S.p.A.
Via Nobili 44 - 40062 MOLINELLA (BO) ITALY
Tel. (051) 882701 - Fax (051) 882542
e-mail: commerciale@agrimaster.eu
www.agrimaster.eu

46

N. →



AF

CATALOGO PARTI DI RICAMBIO
SPARE PARTS CATALOGUE
CATALOGUE PIECES DE RECHANGE
ERSATZTEILLISTE
CATÁLOGO PARTES DE REQUESTO

130 • 160 • 200 • 230
260 • 300

per ordinare i pezzi di ricambio

Per una corretta ordinazione dei pezzi di ricambio è necessario indicare i seguenti elementi:

- 1) Modello della macchina,
 - 2) Numero di catalogo,
 - 3) Codice del ricambio,
 - 4) Quantità richiesta.
-

pour commander les pièces de rechange

Pour commander les pièces de rechange il faut indiquer:

- 1) Modèle de la machine,
 - 2) Nombre du catalogue,
 - 3) Code de la pièce de rechange,
 - 4) Quantité demandé.
-

to order the spare parts

To order the spare parts correctly you must specify:

- 1) Model of the machine,
 - 2) Catalogue number,
 - 3) Spare part code number,
 - 4) Required quantity.
-

um die Ersatzteile zu bestellen

Für eine korrekte Bestellung der Ersatzteilen müssen die folgende Einzelheiten angegeben werden:

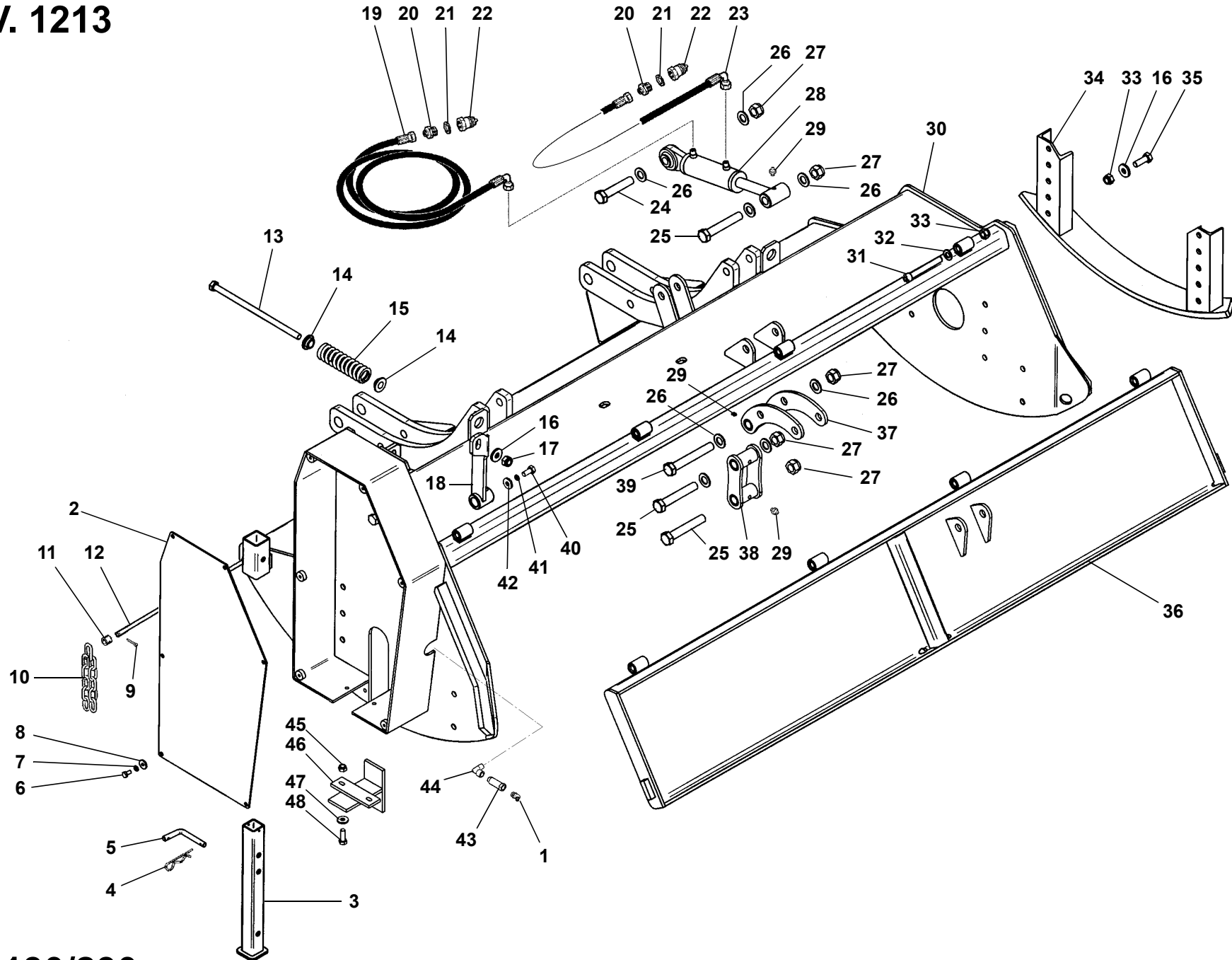
- 1) Gerät-Modell,
 - 2) Katalog-Nummer,
 - 3) Teil-Nummer,
 - 4) Gewünschte Menge.
-

para pedir las partes de requesto

Para pedir correctamente las partes de requesto se tiene que especificar:

- 1) Modelo de la máquina,
- 2) Número de catálogo,
- 3) Código de la parte de requesto,
- 4) Cantidad pedida.

TAV. 1213



AF 130/230

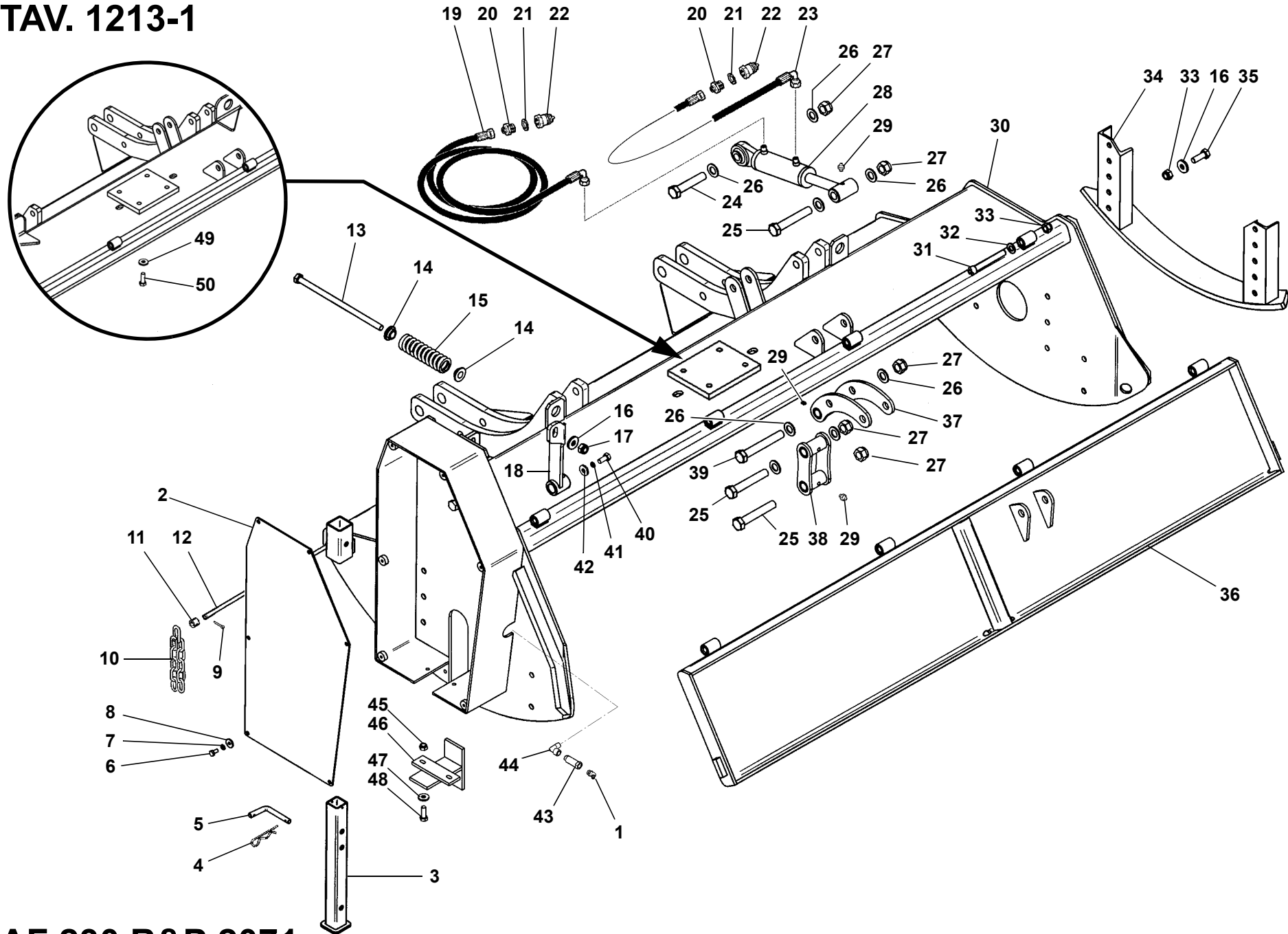
TAV. 1213

RIF.	CODICE	DESCRIZIONE	N.
1	0002653	M10x1x45°	1
2	3008142		1
3	3000740		1
4	0002115	ø4	1
5	3000088		1
6	1110804	M8x16 UNI5739	6
7	1208000	ø8 UNI1751	6
8	1309243	ø8x24x3 UNI6593	6
9	1559028	ø4,5x45 UNI1336	1
10	3004600	AF 130	40
	3004600	AF 160	48
	3004600	AF 200	59
	3004600	AF 230	67
11	3011497	L=16 AF 130	32
	3011497	L=16 AF 160	39
	3011497	L=16 AF 200	47
	3011497	L=16 AF 230	53
12	3009182	AF 130	1
	3008171	AF 160	1
	3008153	AF 200	1
	3009143	AF 230	1
13	3004948		1
14	3001093		2
15	3004156		1
16	3001118	ø14,5x35x5	9
17	1012514	M14 UNI5588	1

RIF.	CODICE	DESCRIZIONE	N.
18	3008277		1
19	0002632	1/4"	1
20	0002300	1/2"-1/4"	4
21	0002006	1/2"	2
22	0002701	1/2"	2
23	0002634	1/4"	1
24	1102034	M20x90 UNI5737	1
25	1102046	M20x120 UNI5737	3
26	1120000	ø20 UNI6592	8
27	1012420	M20 UNI7474	5
28	3008107		1
29	0002654	M10x1	4
30	3009173	AF 130	1
	3008175	AF 160	1
	3008143	AF 200	1
	3013432	AF 230	1
31	1121442	M14x110 UNI5931	4
32	1114000	ø14 UNI6592	4
33	1012414	M14 UNI7474	12
34	3008125		2
35	1111414	M14x40 UNI5739	8
36	3009174	AF 130	1
	3008177	AF 160	1
	3008102	AF 200	1
	3009141	AF 230	1
37	3008111		1

RIF.	CODICE	DESCRIZIONE	N.
38	3008112		1
39	1102054	M20x140 UNI5737	1
40	1111008	M10x25 UNI5739	1
41	1210000	ø10 UNI1751	1
42	1410304	ø10,5x30x4	1
43	0002446	1/8"-1/8" L=42	1
44	0002445	1/8"-1/8"x90°	1
45	1012410	M10 UNI7474	2
46	3010906		1
47	1110000	ø10	4
48	1111008	M10x25 UNI5739	2

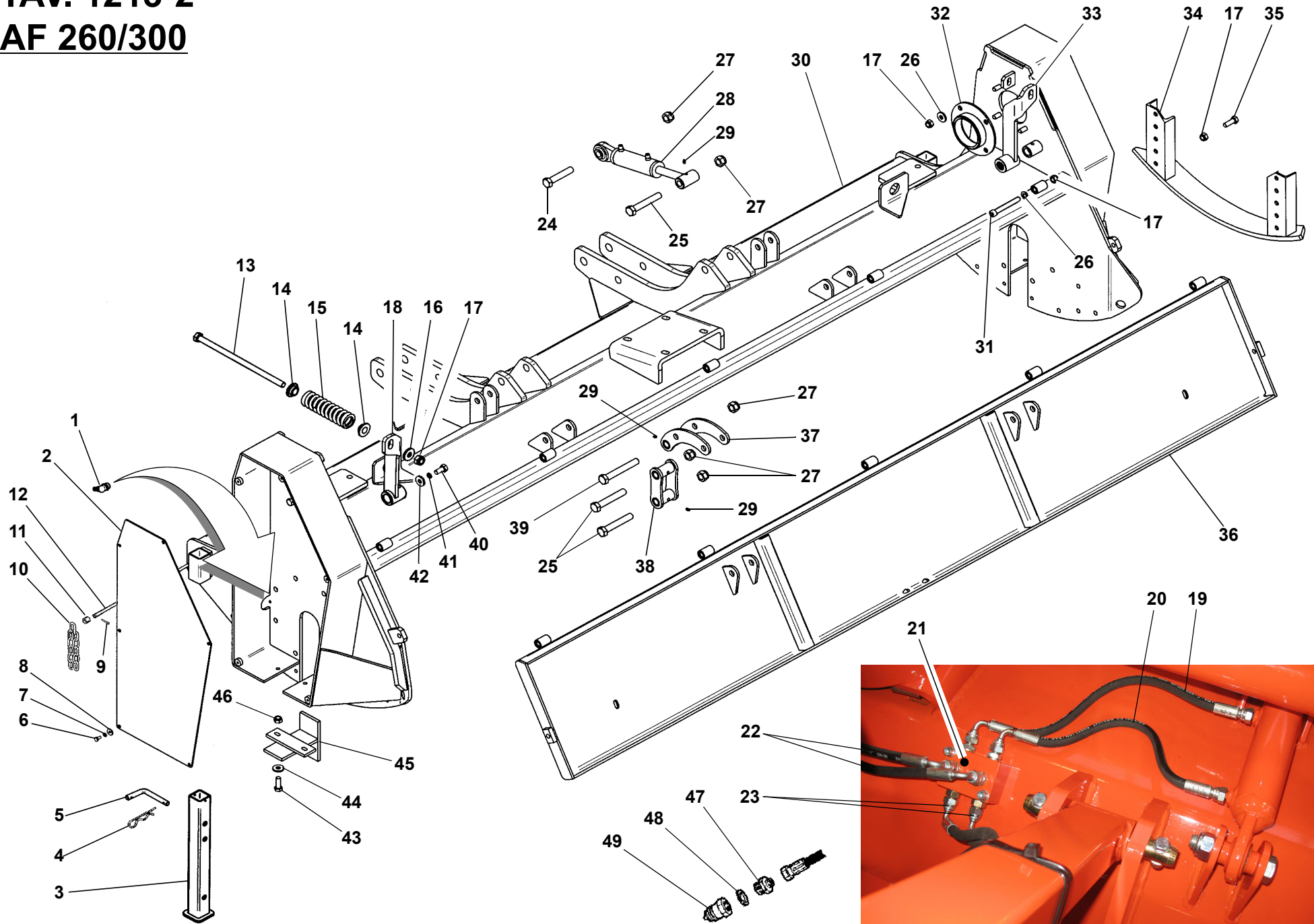
TAV. 1213-1



AF 230 B&P 2071

TAV. 1213-2

AF 260/300



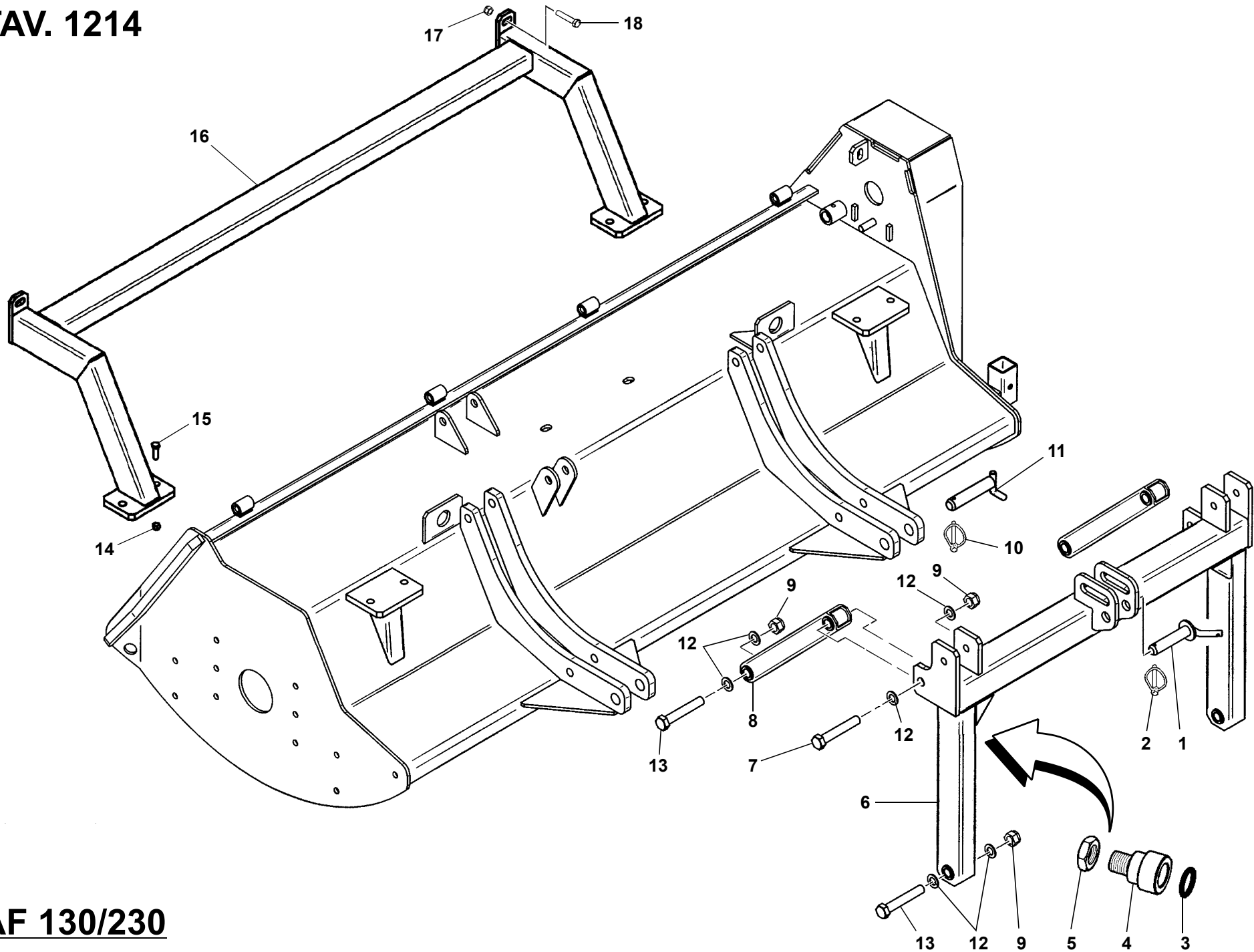
TAV. 1213-2

RIF.	CODICE	DESCRIZIONE	N.
1	0002653	M10x1x45° AF 260	1
	0002653	M10x1x45° AF 300	2
2	3012776	AF260	1
	3012776	AF300	2
3	3000740		2
4	0002115	ø4	2
5	3000088		2
6	1110804	M8x16 UNI5739 AF 260	6
	1110804	M8x16 UNI5739 AF 300	12
7	1208000	ø8 UNI1751 AF 260	6
	1208000	ø8 UNI1751 AF 300	12
8	1309243	ø8x24x3 UNI6593 AF 260	6
	1309243	ø8x24x3 UNI6593 AF 300	12
9	1559028	ø4,5x45 UNI1336	1
10	3004600	AF 260	63
	3004600	AF 300	92
11	3011497	AF 260	79
	3011497	AF 300	74
12	3015129	AF 260	1
	3012801	AF 300	1
13	3004948	AF 260	1
	3004948	AF 300	2
14	3001093	AF 260	2
	3001093	AF 300	4
15	3004156	AF 260	1
	3004156	AF 300	2

RIF.	CODICE	DESCRIZIONE	N.
16	3001118	ø14,5x35x5 AF 260	1
	3001118	ø14,5x35x5 AF 300	2
17	1012514	M14 UNI5588 AF 260	14
	1012514	M14 UNI5588 AF 300	19
18	3008277	AF 260	1
	3008277	AF 300	1
19	0003906		1
20	0003923		1
21	3012889		1
22	0005762		2
23	0002632		2
24	1102034	M20x90 UNI5737	2
25	1102046	M20x120 UNI5737	6
26	1114000	ø14 UNI6592 AF 260	14
	1114000	ø14 UNI6592 AF 300	18
27	1012420	M20 UNI7474	10
28	3008107		2
29	0002654	M10x1	8
30	3015118	AF 260	1
	3012774	AF 300	1
31	1121442	M14x110 UNI5931	5
32	3014407	AF 260	1
	3014407	AF 300	2
33	3008984	AF 300	1
34	3008125		2
35	1111414	M14x40 UNI5739	8

RIF.	CODICE	DESCRIZIONE	N.
36	3015122	AF 260	1
	3012775	AF 300	1
37	3008111		2
38	3008112		2
39	1102054	M20x140 UNI5737	2
40	1111008	M10x25 UNI5739 AF 260	1
	1111008	M10x25 UNI5739 AF 300	2
41	1210000	ø10 UNI1751 AF 260	1
	1210000	ø10 UNI1751 AF 300	2
42	1410304	ø10,5x30x4 AF 260	1
	1410304	ø10,5x30x4 AF 300	2
43	1111012	M10x35 UNI5739 AF 260	2
	1111012	M10x35 UNI5739 AF 300	4
44	1310303	ø10 UNI6593 AF 260	2
	1310303	ø10 UNI6593 AF 300	4
45	3012787	AF 260	1
	3012787	AF 300	2
46	1012410	M10 UNI7474 AF 260	2
	1012410	M10 UNI7474 AF 300	4
47	0002300	1/2"-1/4"	2
48	0002006	1/2"	2
49	0002701	1/2"	2

TAV. 1214



AF 130/230

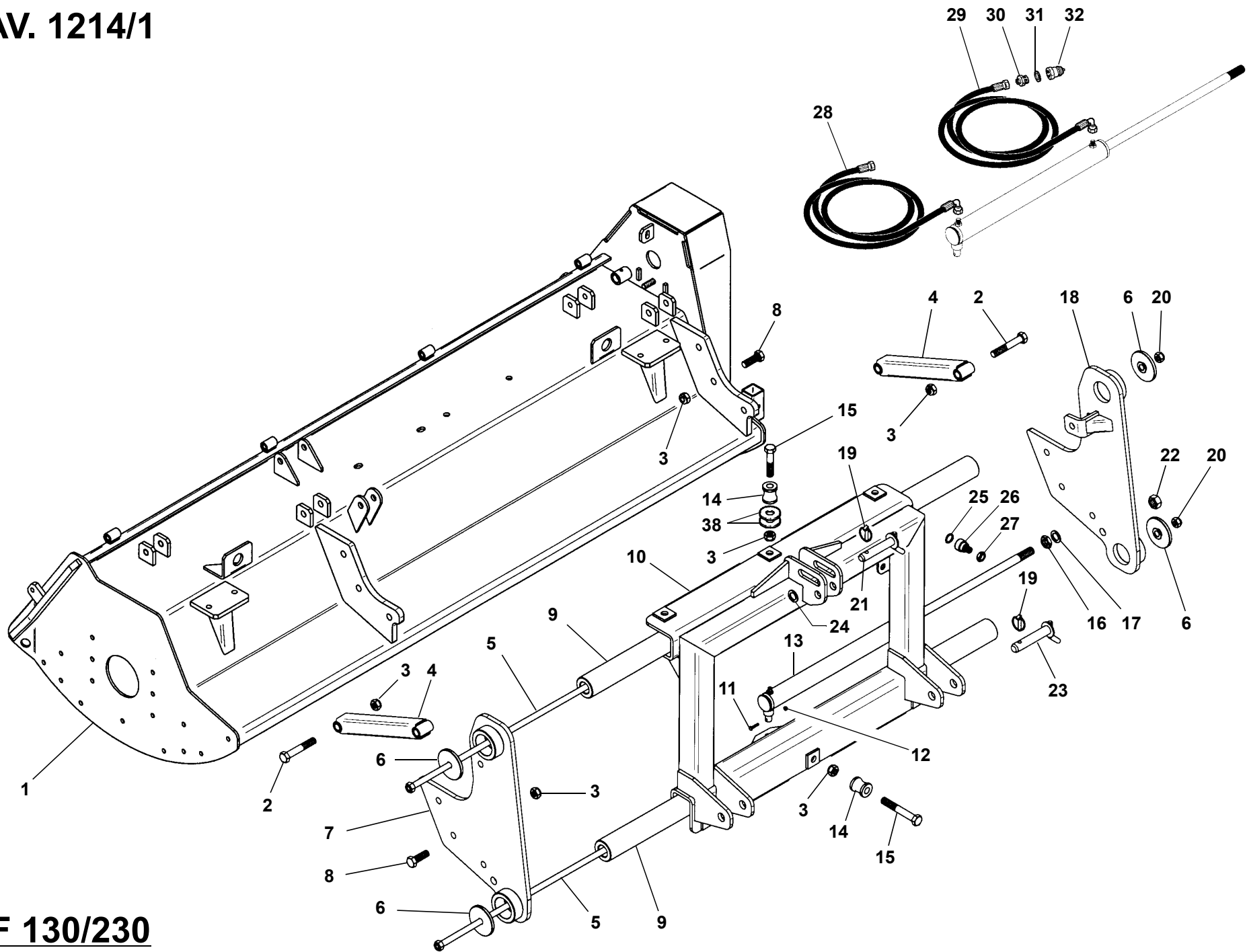
TAV. 1214

RIF.	CODICE	DESCRIZIONE	N.
1	3001508		1
2	0002101	ø9	1
3	0001715	OR 4093-131	2
4	3005472	1/2"	2
5	1021518	M18x1,5 UNI5589	2
6	3008194		1
7	1102046	M20x120 UNI5737	2
8	3008195		2
9	1012420	M20 UNI7474	6
10	0002101	ø9	2
11	3000406		2
12	1120000	ø20 UNI6592	12
13	1102054	M20x140 UNI5737	4
14	1012416	M16 UNI7474	4
15	1111618	M16x50 UNI5739	4
16	3009490	AF 130	1
	3009491	AF 160	1
	3009492	AF 200	1
	3009493	AF 230	1
17	1012414	M14 UNI7474	2
18	1111412	M14x35 UNI5739	2

RIF.	CODICE	DESCRIZIONE	N.
------	--------	-------------	----

RIF.	CODICE	DESCRIZIONE	N.
------	--------	-------------	----

TAV. 1214/1



AF 130/230

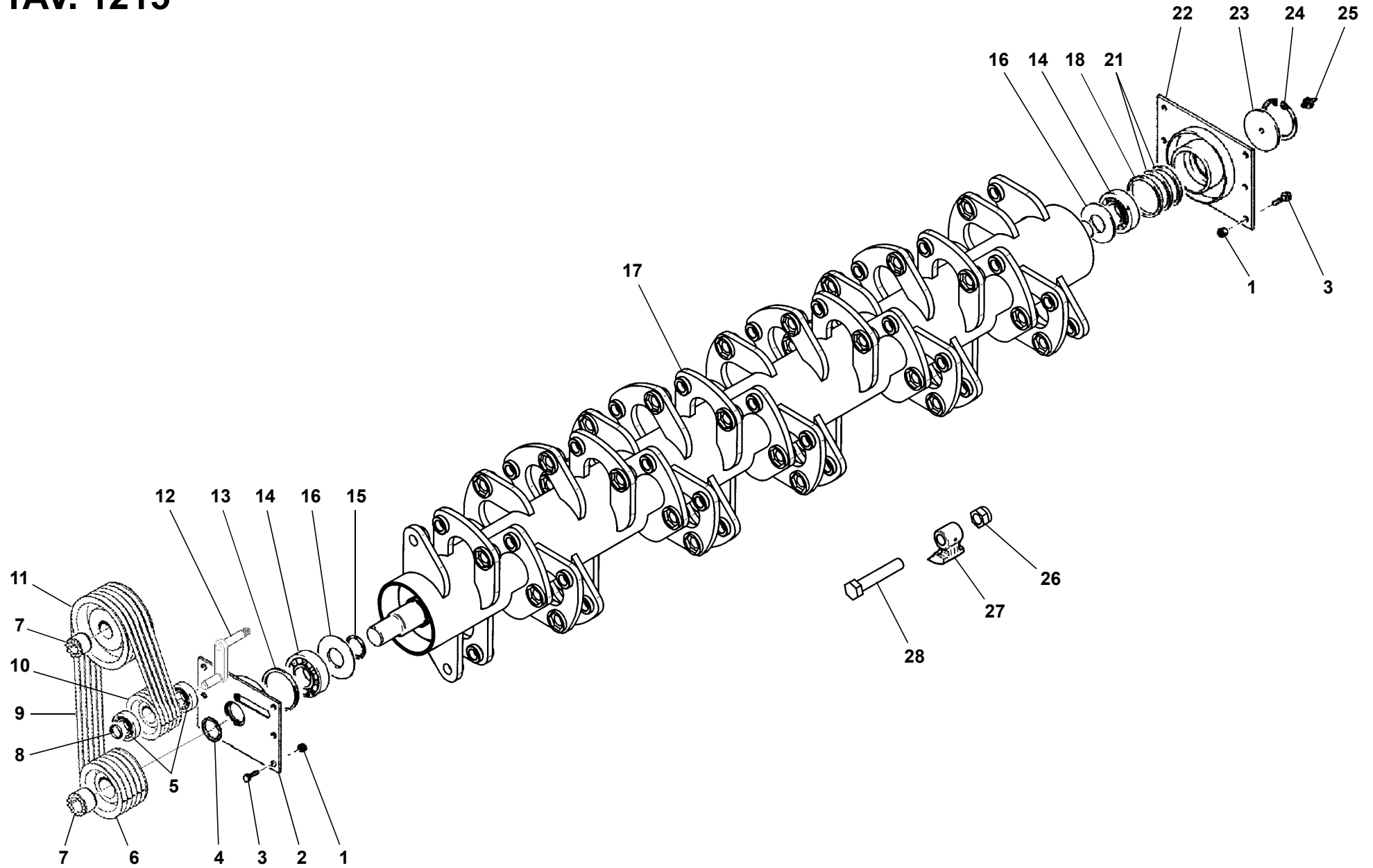
TAV. 1214/1

RIF.	CODICE	DESCRIZIONE	N.
1	3010002	AF 160	1
	3009922	AF 200	1
	3009927	AF 230	1
2	1102046	M20x120 UNI5737	4
3	1012420	M20 UNI7474	16
4	3008195		2
5	3009928		2
6	3009926		4
7	3009925	Dx	1
8	1102022	M20x60 UNI5737	6
9	3009976		2
10	3009921		1
11	1110610	M6x30 UNI5739	1
12	1012406	M6 UNI7474	1
13	3001268		1
14	3007501		6
15	1102054	M20x140 UNI5737	6
16	1021524	M24x2 UNI5589	1
17	1224000	ø24 UNI1751	1
18	3009924	Sx	1
19	0002101	ø9	3
20	1012424	M24 UNI7474	2
21	3001508		1
22	1022524	M24x2 UNI5588	1
23	3000406		2
24	3000178		1

RIF.	CODICE	DESCRIZIONE	N.
25	0001715	OR 4093	2
26	3005472		2
27	1021518	M18x1,5 UNI5589	2
28	0002632		1
29	0002634		1
30	0002300	1/2"-1/4"	2
31	0002006	1/2"	2
32	0002701	1/2"	2
33	3000178		6

RIF.	CODICE	DESCRIZIONE	N.
------	--------	-------------	----

TAV. 1215



AF 130/230

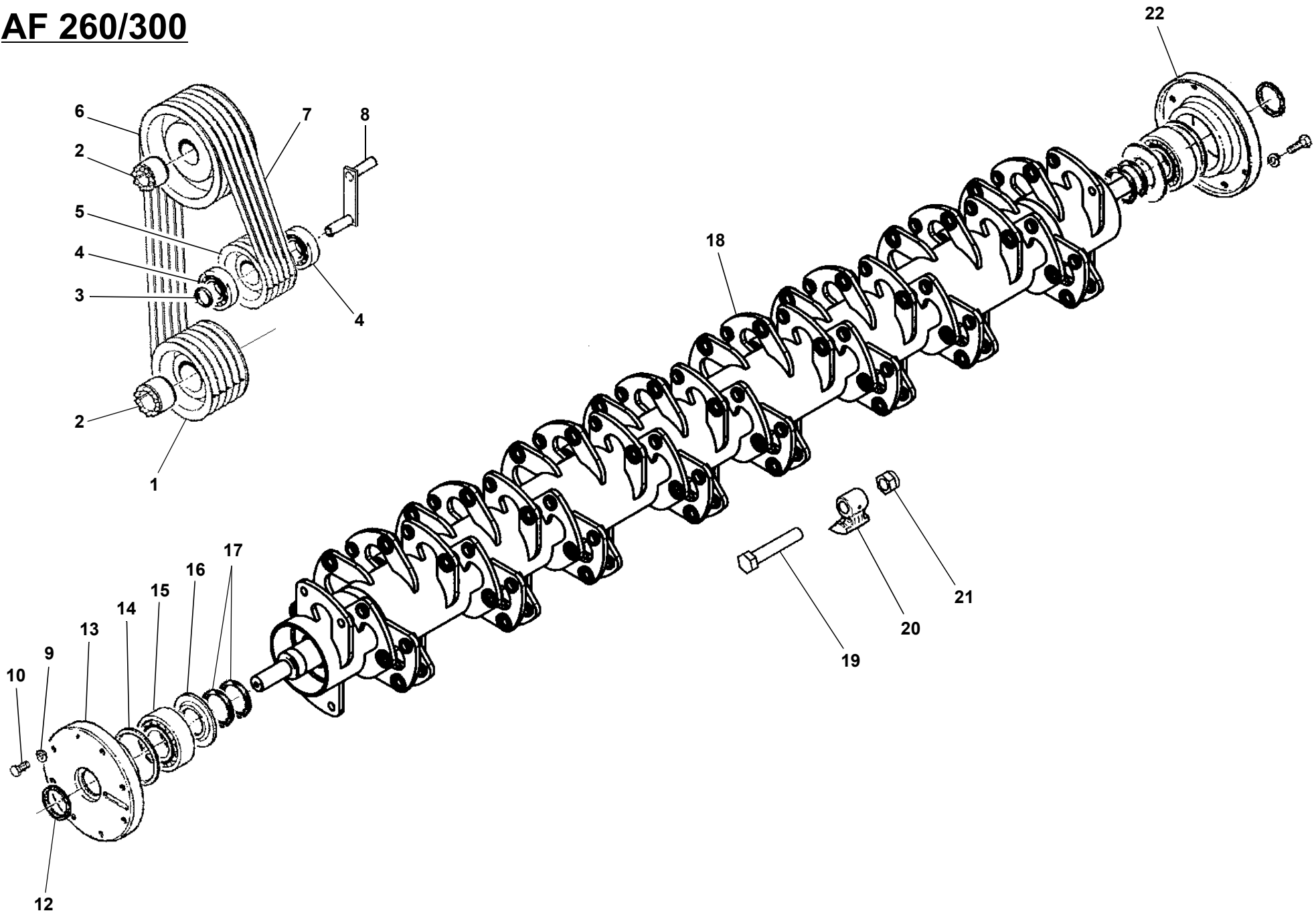
TAV. 1215

RIF.	CODICE	DESCRIZIONE	N.
1	1012414	M14 UNI7474	12
2	3010536	Sx	1
3	1111412	M14x35 UNI5739	12
4	0001815	60x75x8	1
5	0001496	6205-2RS	2
6	3004082	140x5 SPB (540 rpm) AF 130	1
	3000907	200x5 SPB (1000 rpm) AF 130	1
	3000906	140x6 SPB (540 rpm) AF 160/230	1
	3000724	200x6 SPB (1000 rpm) AF 160/230	1
7	0001354	45x80	2
8	1010025	Seeger E25 UNI7435	1
9	0001034	SPB-X 1470 (540 rpm) AF 130	5
	0001000	SPB-X 1500 (1000 rpm) AF 130	5
	0001034	SPB-X 1470 (540 rpm) AF 160/200	6
	0001000	SPB-X 1500 (1000 rpm) AF 160/200	6
	0001027	SPB-X 1450 (540 rpm) AF 230	6
	0001034	SPB-X 1470 (1000 rpm) AF 230	6
10	3007645	AF 130	1
	3004945	AF 160/230	1
11	3017980	250x5 SPB (540 rpm) AF 130	1
	3000725	212x5 SPB (1000 rpm) AF 130	1
	3000145	250x6 SPB (540 rpm) AF 160/200	1
	3000281	212x6 SPB (1000 rpm) AF 160/200	1
	3000723	225x6 SPB (540 rpm) AF 230	1
	3000144	180x6 SPB (1000 rpm) AF 230	1

RIF.	CODICE	DESCRIZIONE	N.
12	3008276		1
13	3000155	119x129x5,5	1
14	0001497	22312	2
15	3007179		1
16	3005017		2
17	3010528	AF 130	1
	3010529	AF 160	1
	3010530	AF 200	1
	3010531	AF 230	1
18	3000154	119x129x9	1
21	3001868	113x128x1	2
22	3010525	Dx	1
23	3001548		1
24	1020130	Seeger I130 UNI7437	1
25	0002654	M10x1	1
26	1012424	M24 UNI7474 AF 130	26
	1012424	M24 UNI7474 AF 160	32
	1012424	M24 UNI7474 AF 200	40
	1012424	M24 UNI7474 AF 230	46
27	3019085	AF 130	26
	3019085	AF 160	32
	3019085	AF 200	40
	3019085	AF 230	46
28	3008958	M24x135 10.9 AF 130	26
	3008958	M24x135 10.9 AF 160	32

RIF.	CODICE	DESCRIZIONE	N.
	3008958	M24x135 10.9 AF 200	40
	3008958	M24x135 10.9 AF 230	46

TAV. 1215/1
AF 260/300



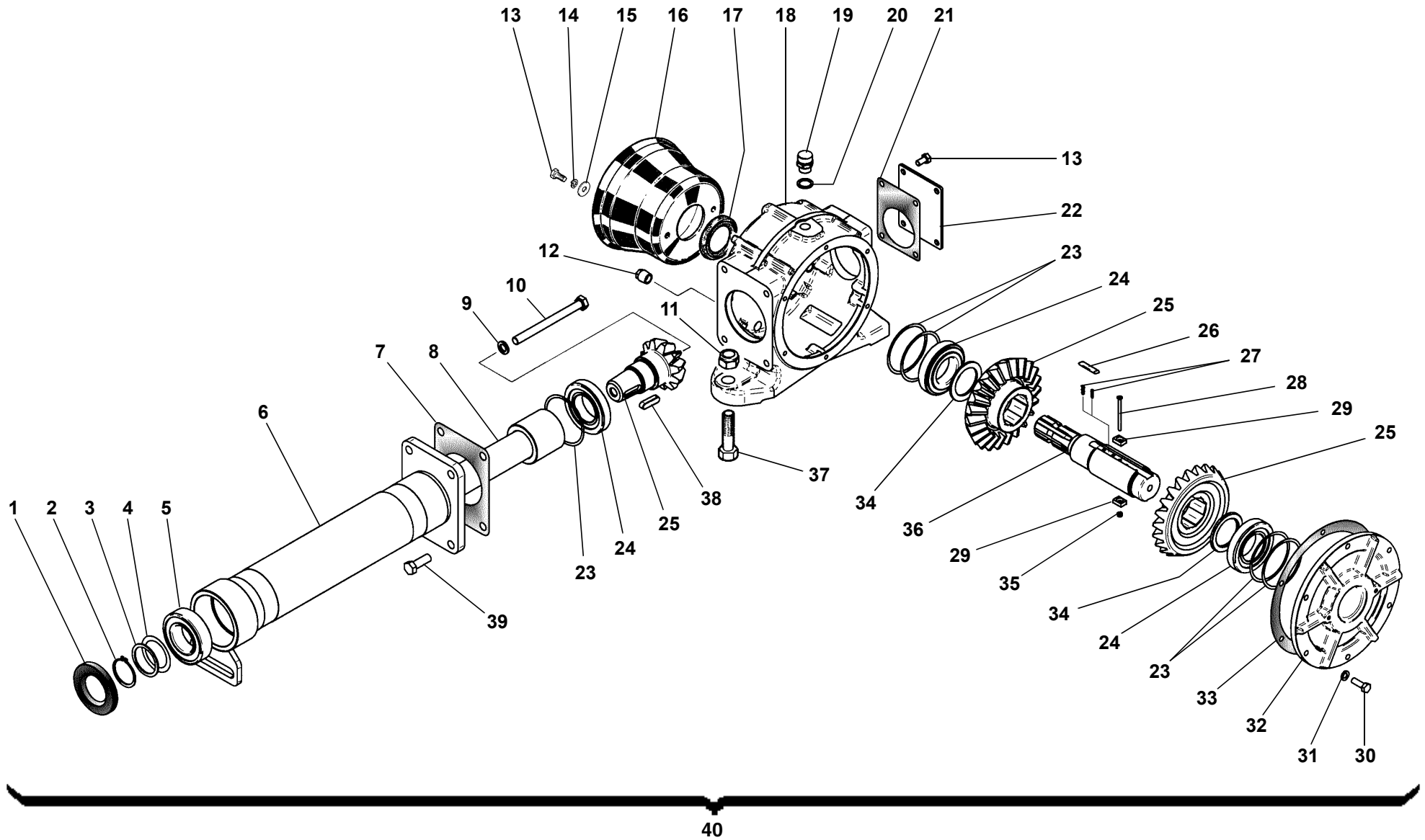
TAV. 1215/1

RIF	CODICE	DESCRIZIONE	N.
1	3000281	212x6 SPB AF 260	1
	3000725	212x5 SPB AF 300	2
2	0001354	45x80 AF 260	2
	0001354	45x80 AF 300	4
3	1010025	Seeger E 25 UNI7435 AF 260	1
	1010025	Seeger E 25 UNI7435 AF 300	2
4	0001496	6205 2RS AF 260	2
	0001496	6205 2RS AF 300	4
5	3007645	AF 260	1
	3007645	AF 300	2
6	3000144	180x6 SPB AF 260	1
	3000497	180x5 SPB AF 300	2
7	0001032	SPB-X 1650 AF 260	6
	0001032	SPB-X 1650 AF 300	10
8	3008276	AF 260	1
	3008276	AF 300	2
9	1216000	ø16 UNI1751	16
10	1211612	M16x1,5x35 UNI5740	16
12	0001911	80x100x10	2
13	3009697	SX AF 260	1
	3009697	AF 300	2
14	3009888		2
15	0001531	2316	2
16	3009835		2
17	3009889		4
18	3015130	AF 260	1

RIF	CODICE	DESCRIZIONE	N.
	3012758	AF 300	1
19	3008958	M24x135 10.9 AF 260	54
	3008958	M24x135 10.9 AF 300	64
20	3019085	AF 260	54
	3019085	AF 300	64
21	1012424	M24 UNI7474	54
	1012424	M24 UNI7474	64
22	3009847	DX AF 260	1

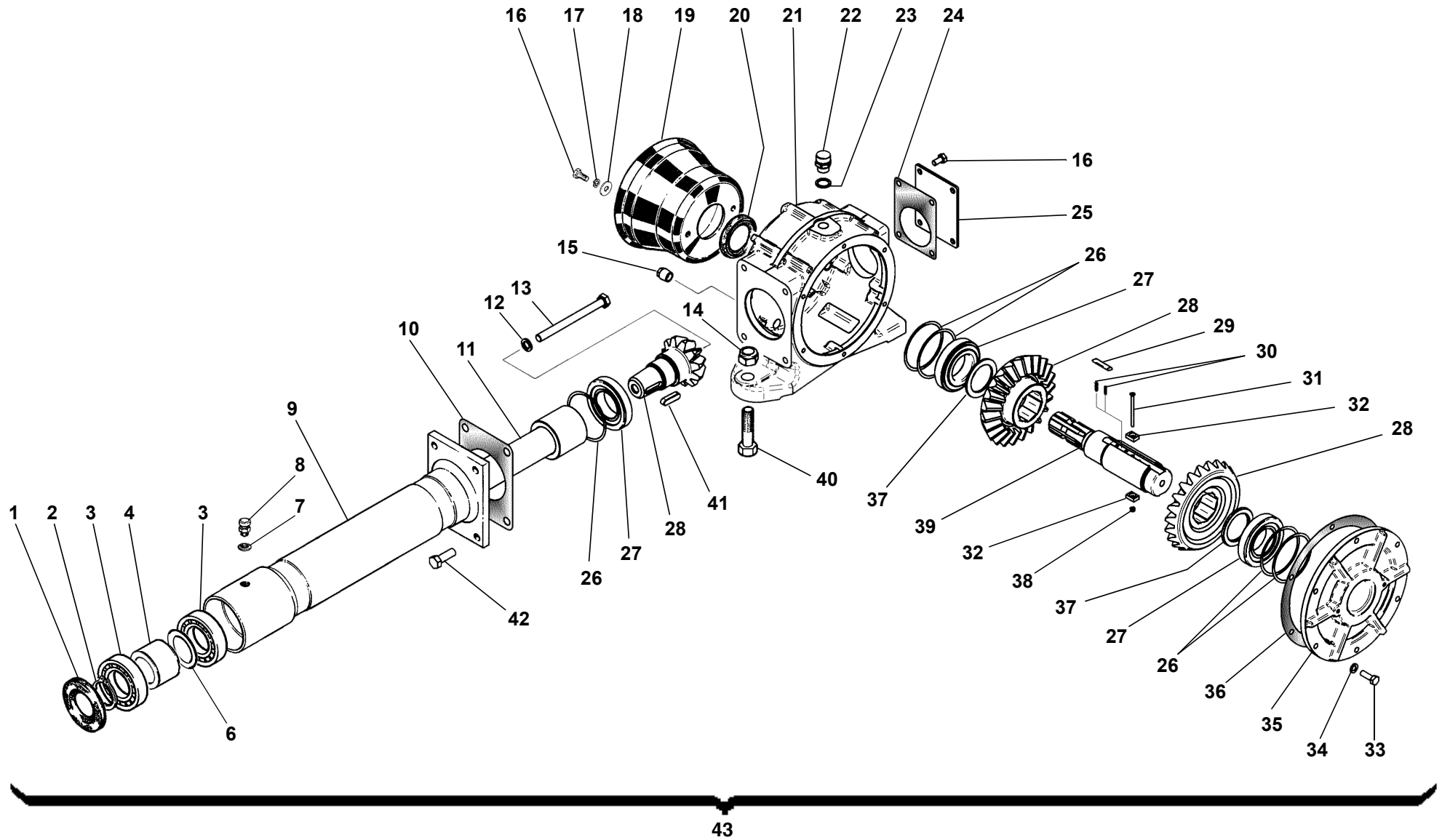
RIF.	CODICE	DESCRIZIONE	N.

TAV. 1216



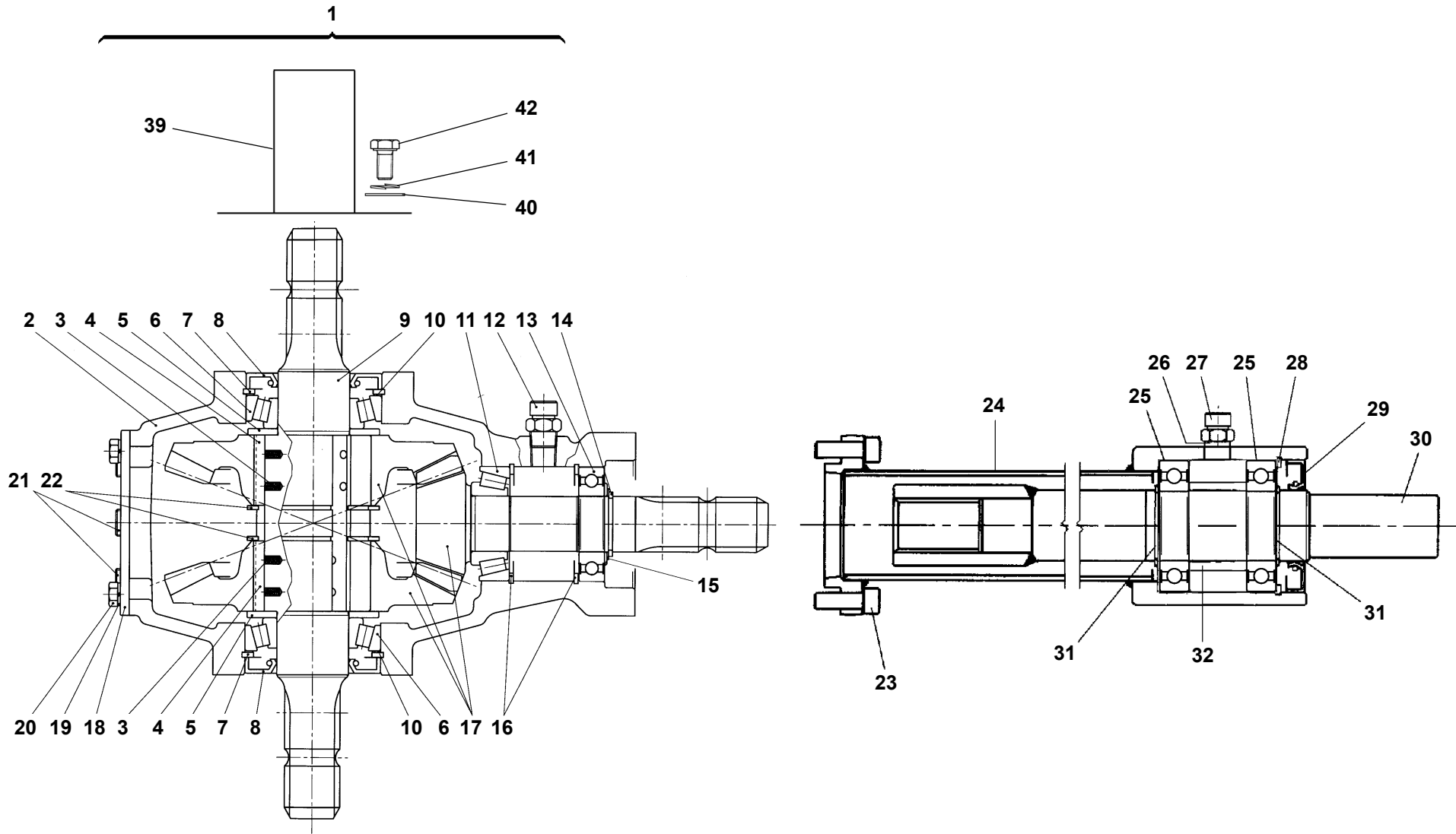
AF 130-160-200

TAV. 1216-1



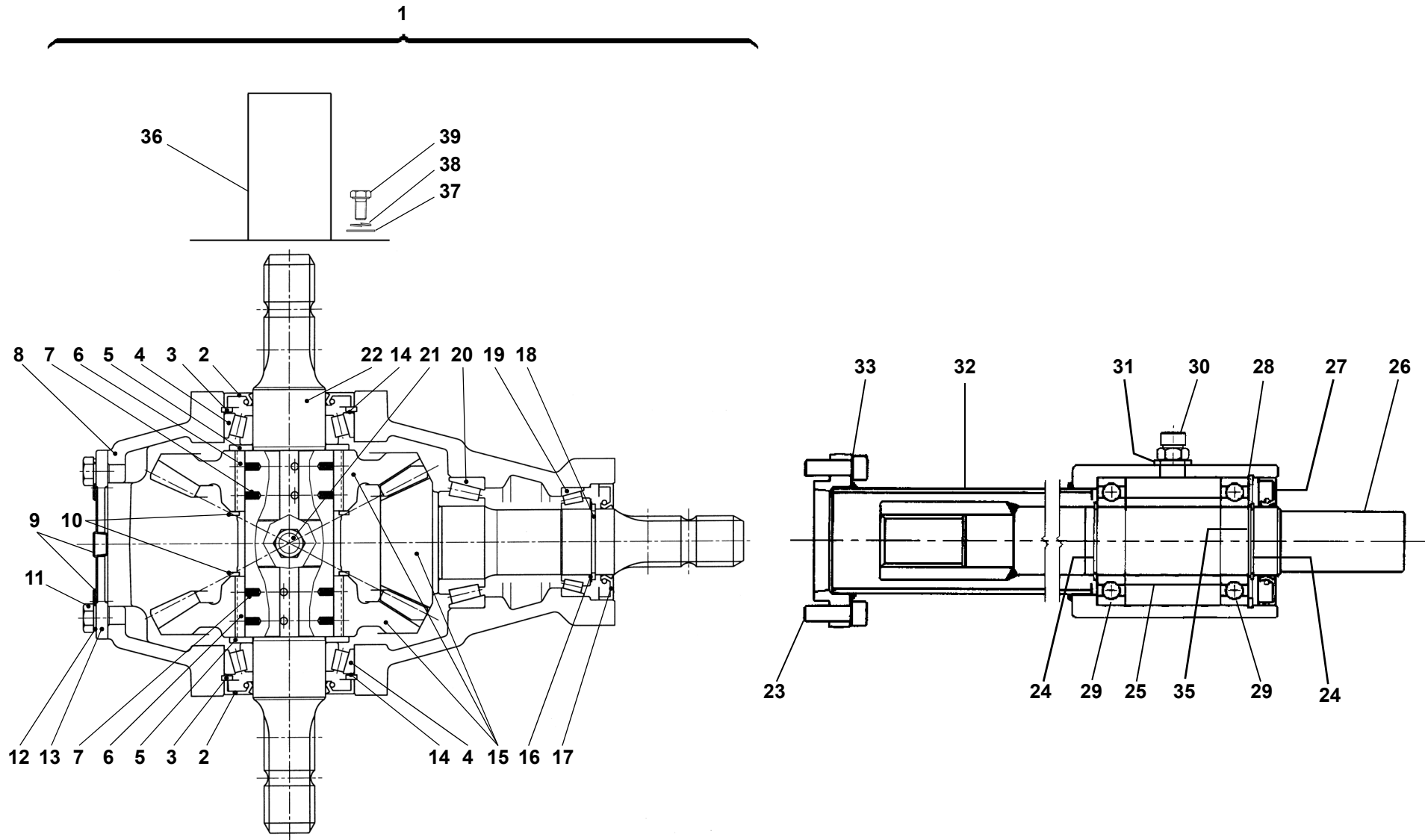
AF 230

TAV. 1216-2



AF 230 B&P 2071

TAV. 1216-3



34

AF 260

TAV. 1216-3

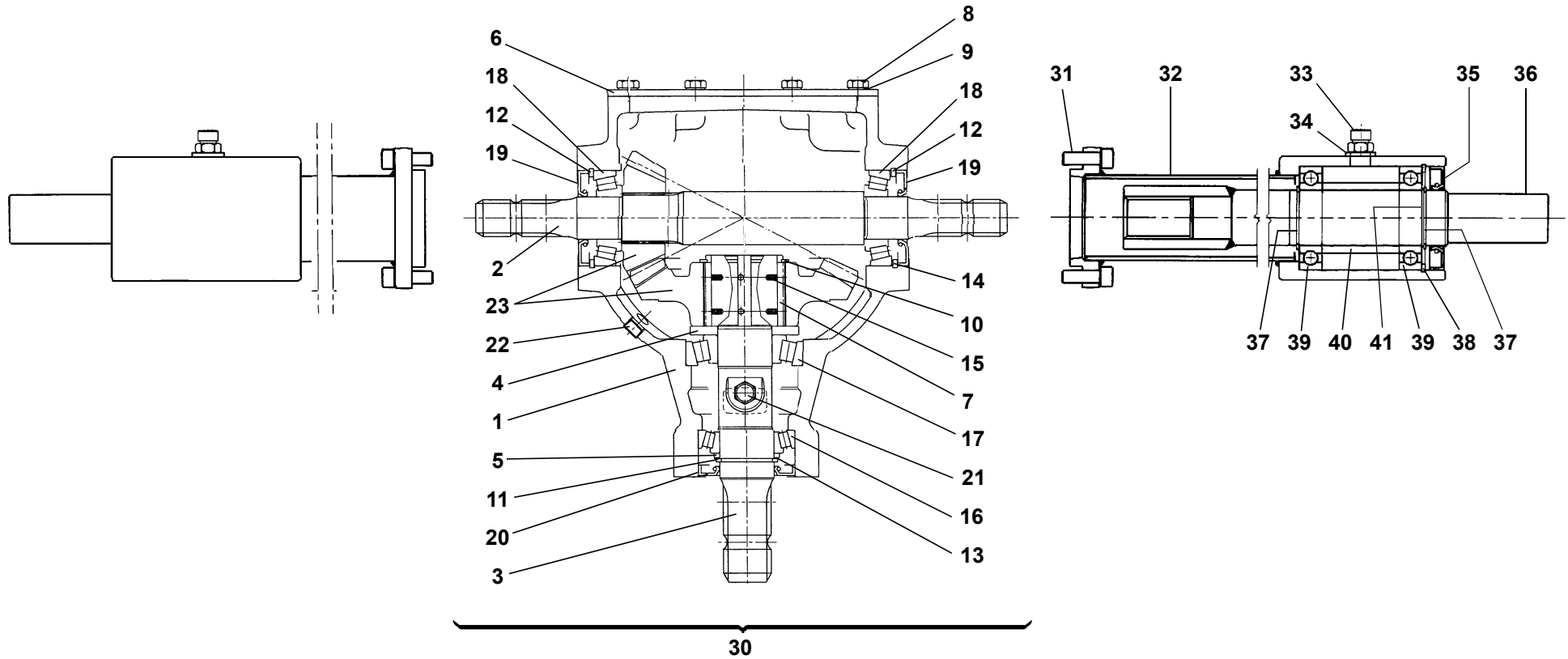
RIF.	CODICE	DESCRIZIONE	N.
1	0006212		1
2	0001804	50x90x10	2
3	1020090	Seeger I 90 UNI7437	2
4	0001416	30210	2
5	0006106		2
6	0006215		8
7	0006115		16
8	0006213		1
9	0002678	3/8"	3
10	1010072	Seeger E 72 UNI7435	2
11	1111007	M10x22 UNI5739	8
12	1210000	ø10 UNI1751	8
13	0006104		1
14	0006015		1
15	0006221		1
16	0006216		1
17	0001828	45x80x10	1
18	1010045	Seeger E 45 UNI7435	1
19	0001515	32009	1
20	0006117	33210	1
21	0002655		1
22	0006214		1
23	1121010	M10x30 UNI5931	4
24	1010045	Seeger E 45 UNI7435	2
25	3014408		1
26	3009624		1

RIF.	CODICE	DESCRIZIONE	N.
27	0001917	45x100x10	1
28	1020100	Seeger I 100 UNI7437	1
29	0001517	21309	2
30	0002679	M18x1,5	1
31	0002024	18x24x1,5	1
32	3014430		1
33	1210000	ø10 UNI1751	4
34	3014637	AF 260	1
35	3000179	45x65x0,5	1
36	0003464		1
37	1310303	ø10 UNI6593	2
38	1210000	ø10 UNI175	2
39	1111006	M10x20 UNI5739	2

RIF.	CODICE	DESCRIZIONE	N.
------	--------	-------------	----

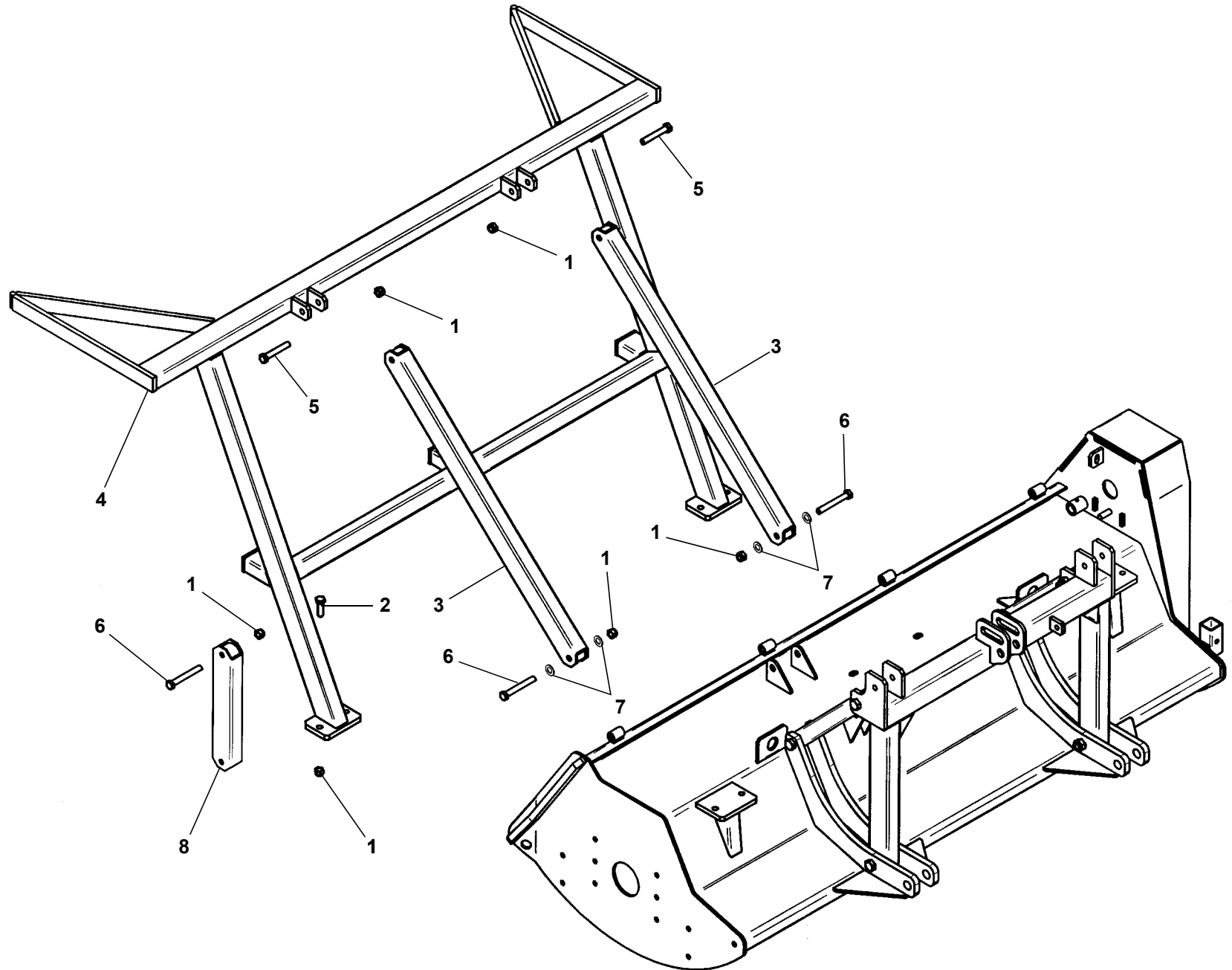
TAV. 1216-4

42



AF 300

TAV. 1218



AF 130/230

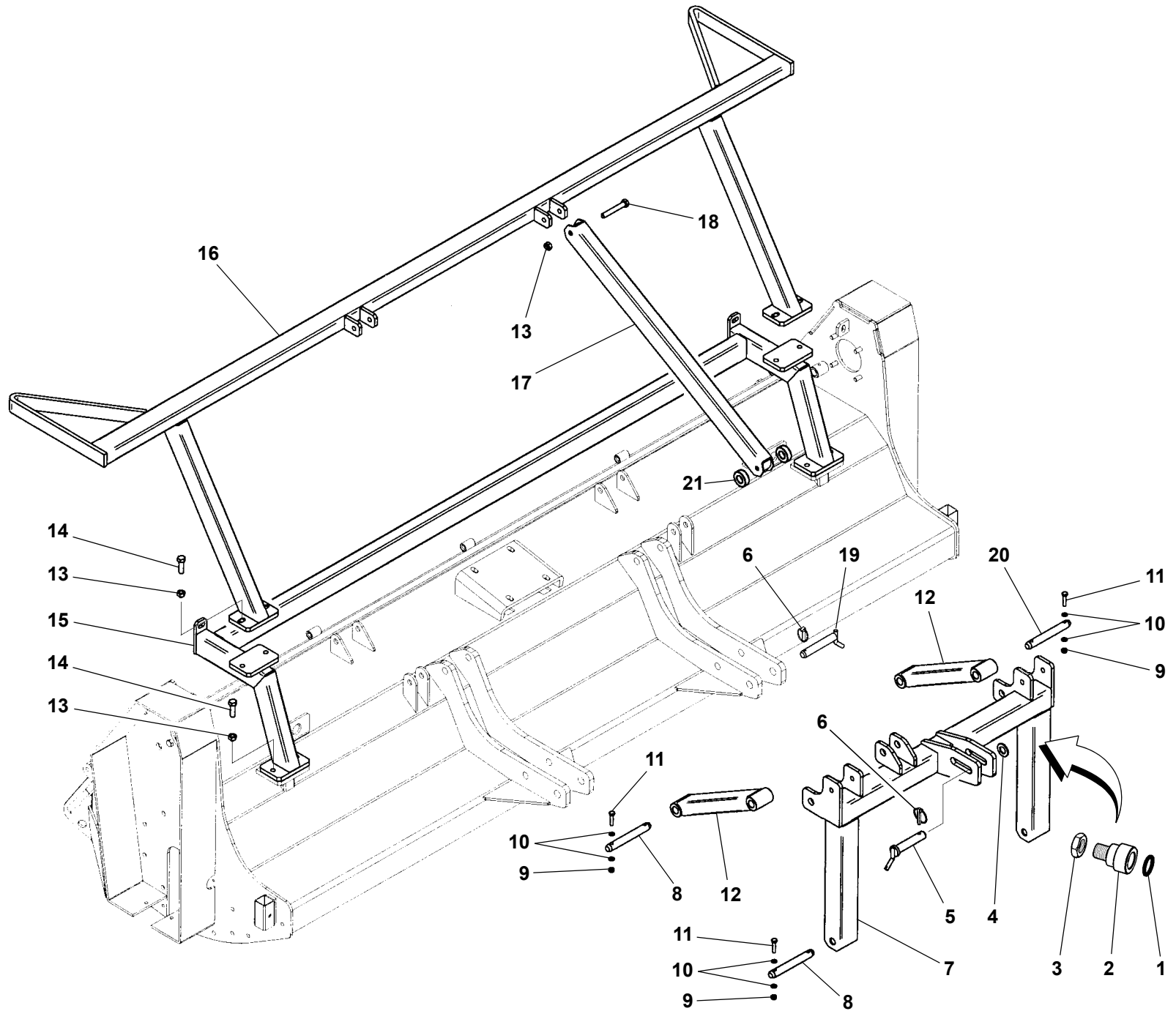
TAV. 1218

RIF.	CODICE	DESCRIZIONE	N.
1	1012416	M16 UNI7474	12
2	1111618	M16x50 UNI5739	4
3	3008260		2
4	3009177	AF 130	1
	3008170	AF 160	1
	3008214	AF 200	1
	3009142	AF 230	1
5	1111638	M16x100 UNI5739	2
6	1111638	M16x100 UNI5739	6
7	1116000	ø16 UNI6592	4
8	3010035	Spostamento	2
		Déport	
		Displacement	
		Verstellung	
		Desplazamiento	

RIF.	CODICE	DESCRIZIONE	N.
------	--------	-------------	----

RIF.	CODICE	DESCRIZIONE	N.
------	--------	-------------	----

TAV. 1218/1



AF 260/300

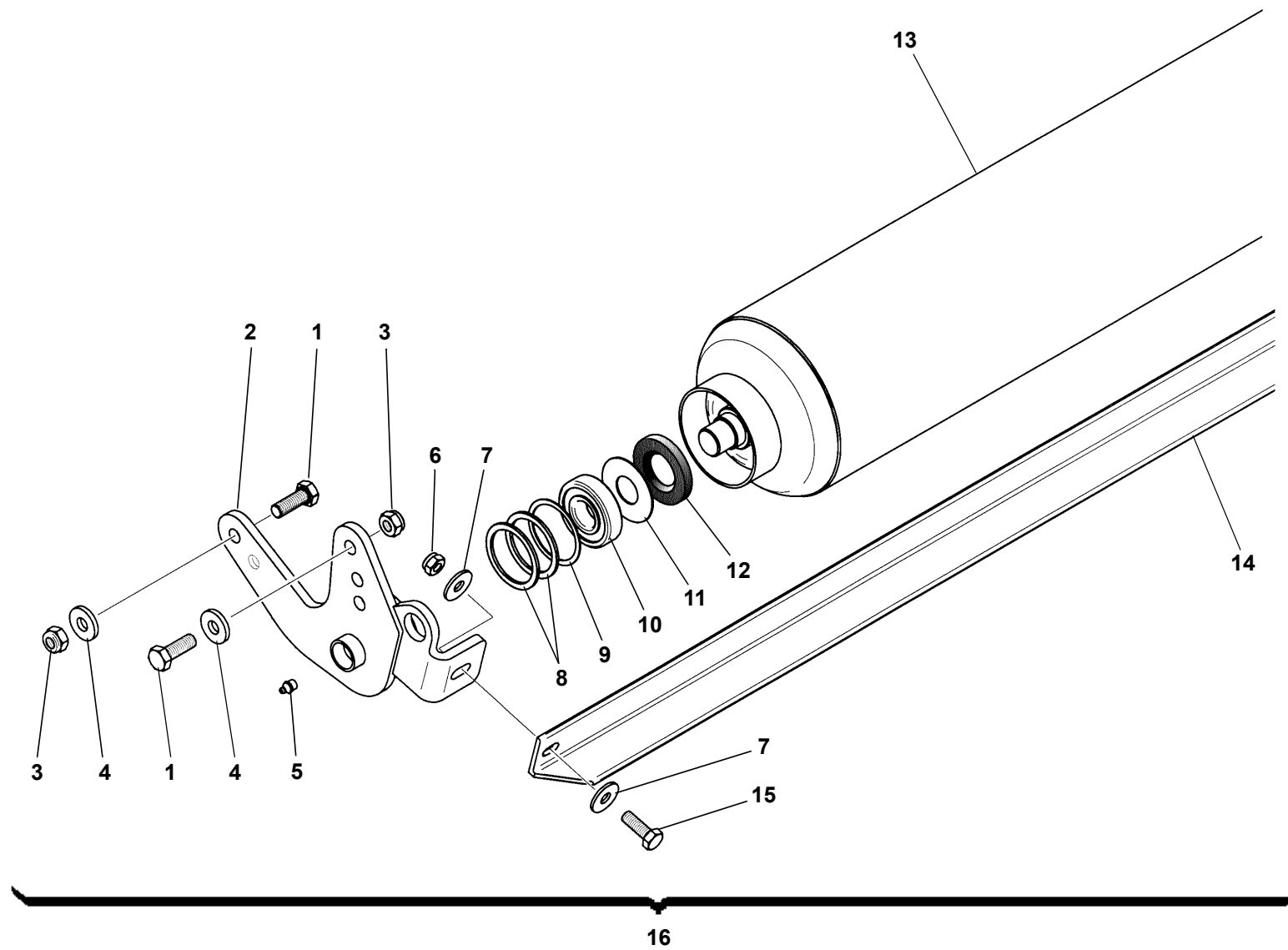
TAV. 1218/1

RIF.	CODICE	DESCRIZIONE	N.
1	0001715	OR 4093-131	2
2	3005472		2
3	1021518	M18x1,5 UNI5589	2
4	3000178		1
5	3001508		1
6	0002101	ø9	3
7	3015467	AF 260	1
	3008580	AF 300	1
8	3004967		4
9	1012410	M10 UNI7474	12
10	1110000	ø10 UNI6592	24
11	1101016	M10x45 UNI5737	12
12	3015468	AF 260	2
	3004953	AF 300	2
13	1012416	M16 UNI7474	12
14	1111618	M16x50 UNI5739	8
15	3015124	AF 260	1
	3012807	AF 300	1
16	3015125	AF 260	1
	3012808	AF 300	1
17	3015469	AF 260	2
	3008260	AF 300	2
18	1101638	M16x100 UNI5737	4
19	3001912		2
20	3004966		2
21	3009827		4

RIF.	CODICE	DESCRIZIONE	N.
------	--------	-------------	----

RIF.	CODICE	DESCRIZIONE	N.
------	--------	-------------	----

TAV. 1219



AF 130/230

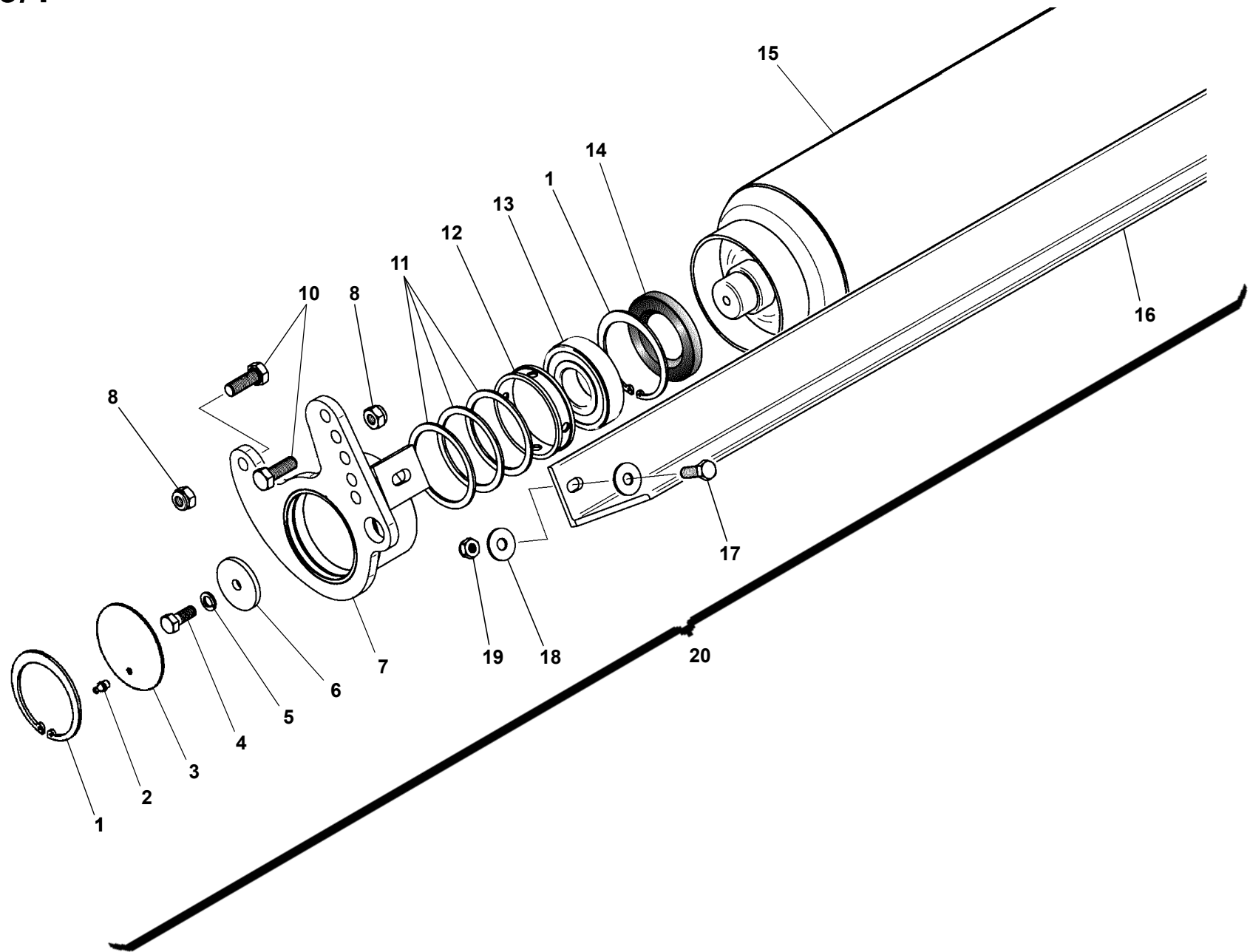
TAV. 1219

RIF.	CODICE	DESCRIZIONE	N.
1	1111414	M14x40 UNI5739	4
2	3001422	Dx	1
	3001423	Sx	1
3	1012414	M14 UNI7474	4
4	3001118	ø14,5x35x5	4
5	0002654	M10x1	2
6	1012410	M10 UNI7474 AF130/200	2
	1012412	M12 UNI7474 AF230	2
7	1310303	ø10 UNI6593 AF130/200	4
	1312363	ø12 UNI6593 AF230	4
8	3000640	58,5x71x3	4
9	3000181	61x71,5x1,5	2
10	0001521	21306	2
11	3000648		2
12	0001805	35x72x10	2
13	3009692	AF 130	1
	3008704	AF 160	1
	3008701	AF 200	1
	3009530	AF 230	1
14	3001227	AF 130	1
	3001090	AF 160	1
	3001477	AF 200	1
	3001230	AF 230	1
15	1111010	M10x30 UNI5739 AF130/200	2
	1111212	M12x35 UNI5739 AF230	2
16	8471015	AF 130	1

RIF.	CODICE	DESCRIZIONE	N.
	8471002	AF 160	1
	8471003	AF 200	1
	8471008	AF 230	1

RIF.	CODICE	DESCRIZIONE	N.
------	--------	-------------	----

TAV. 1219/1



AF 260-300

TAV. 1219/1

RIF.	CODICE	DESCRIZIONE	N.
1	1020100	Seeger I 100 UNI7437	4
2	0002654	M10x1 UNI7663-A	2
3	3001012		2
4	1111210	M12x30 UNI5739	2
5	1212000	ø12 UNI1751	2
6	3008815		2
7	3010632	Sx	1
	3010633	Dx	1
8	1012414	M14 UNI7474	4
9	3001118		4
10	11114161	M14x45 10.9 UNI5739	4
11	3001935		6
12	3010024		2
13	0001401	1309	2
14	0001831	55x100x13	2
15	3015297	AF 260	1
	3015299	AF 300	1
16	3015128	AF 260	1
	3014956	AF 300	1
17	1111212	M12x35 UNI5739	2
19	1012412	M12 UNI7474	2
20	8471043	AF 260	1
	8471044	AF 300	1

RIF.	CODICE	DESCRIZIONE	N.
------	--------	-------------	----

RIF.	CODICE	DESCRIZIONE	N.
------	--------	-------------	----

