



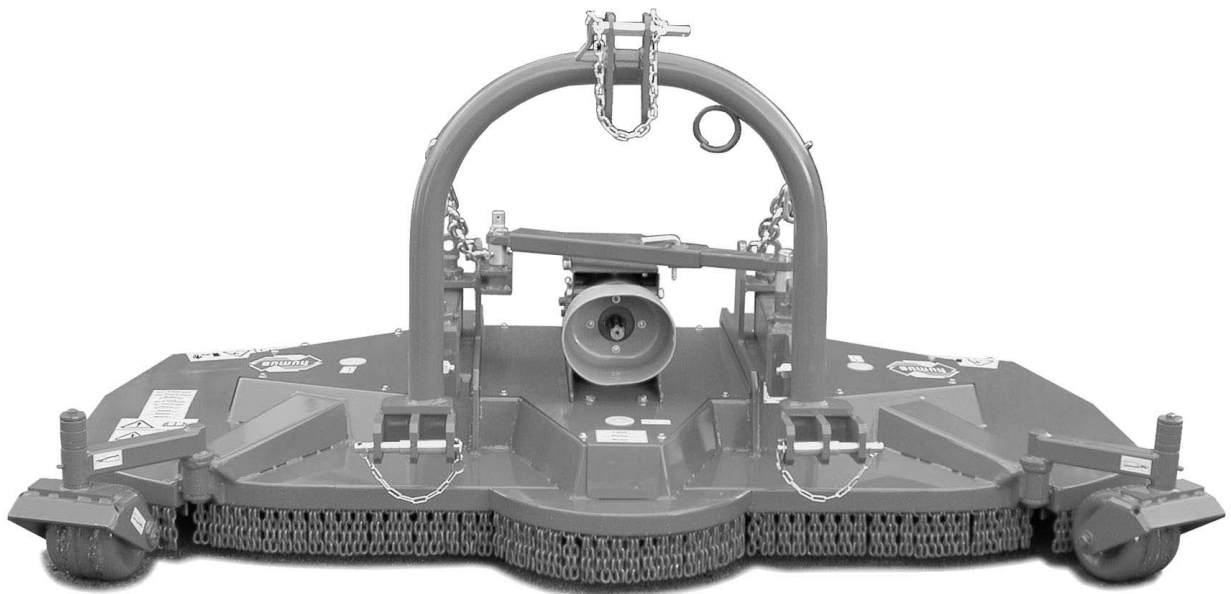
Ersatzteilliste

Spare parts catalogue

Catalogue de pièces de rechange

Kreiselmulchgerät / Mulcher / Broyeur

STO 230



Maschinenfabrik

Bermatingen GmbH & Co.KG

Kesselbachstr. 2
D-88697 Bermatingen

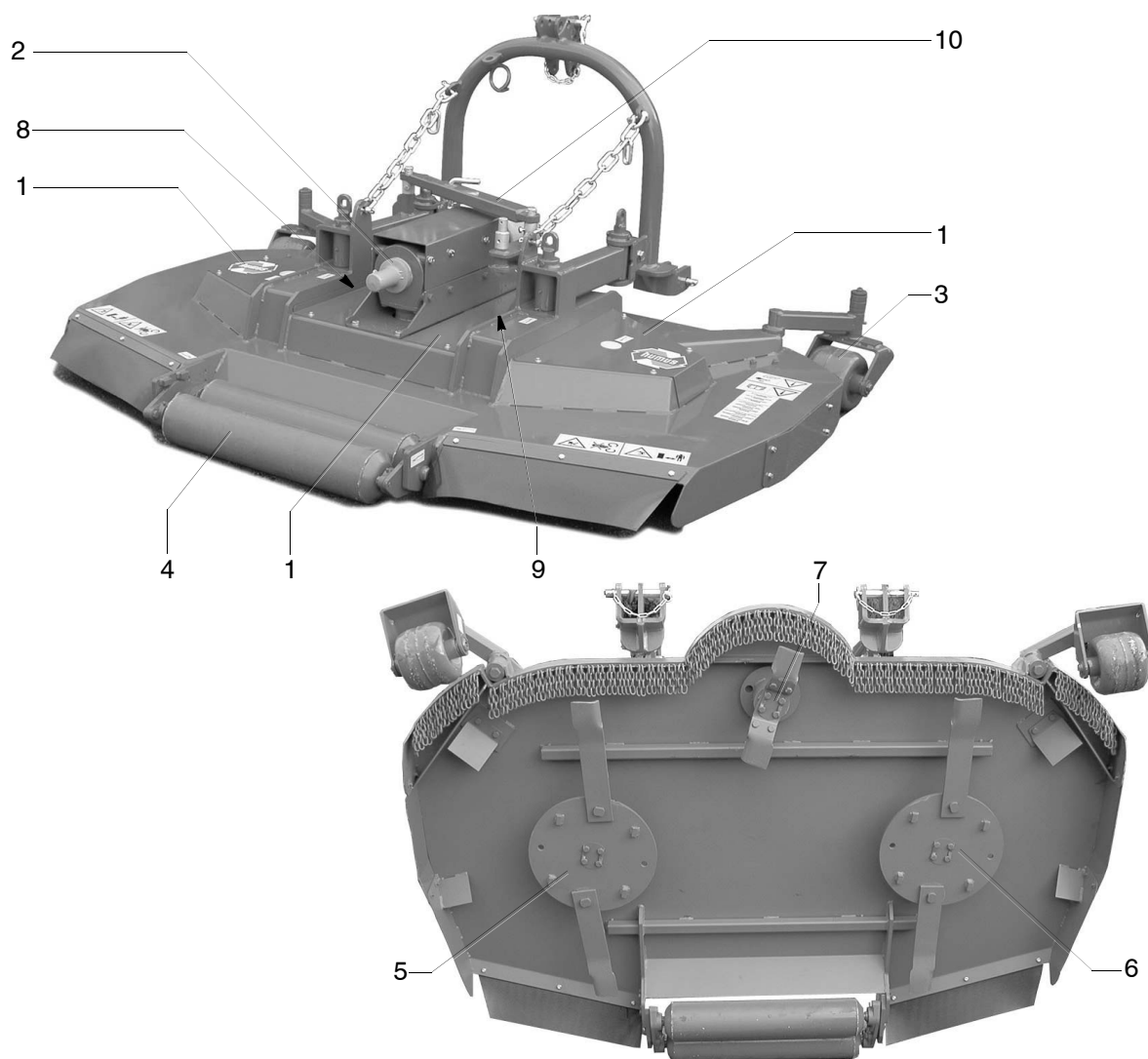
Telefon: +49 (0) 75 44 / 95 06 - 0
Telefax: +49 (0) 75 44 / 95 06 - 43
Telefax: +49 (0) 75 44 / 95 06 - 20



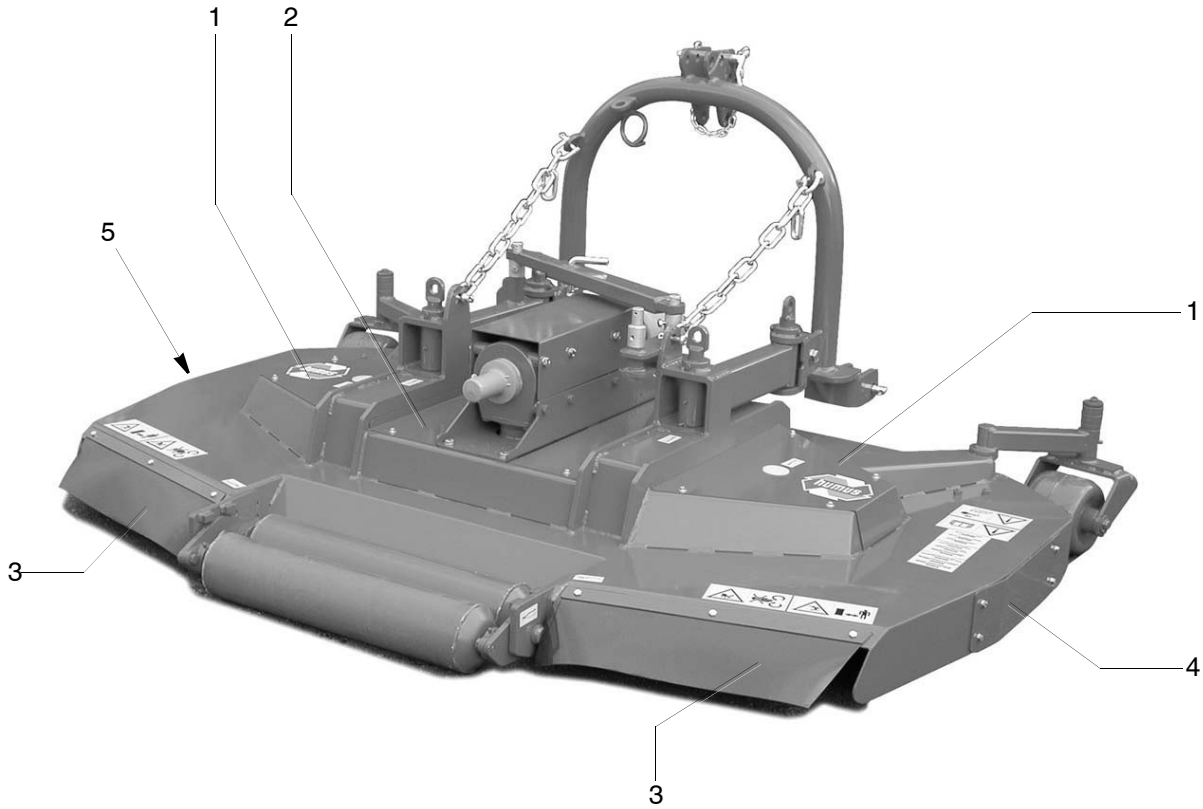
Inhaltsverzeichnis / Table of contents / Table des matières

Seite

1	Abdeckung / Cover / Couvercle	4
2	Getriebebock / Gearbox support / Support renvoi d'angle	6
3	Laufgrad / Wheel / Roue	8
4	Laufwalze / Roller / Rouleau stabilisateur	10
5	Messerlager re. / Knife bearing RH. / Palier	12
6	Messerlager li. / Knife bearing LH. / Palier	14
7	Messerlager vorne / Knife bearing front / Palier couteau	16
8	Riemenspanner / Tensioner / tendeur de courroie	18
9	Keilriemen / v-belt / courroie	20
10	Seitenverstellung / side adjustment / déport latéral	22



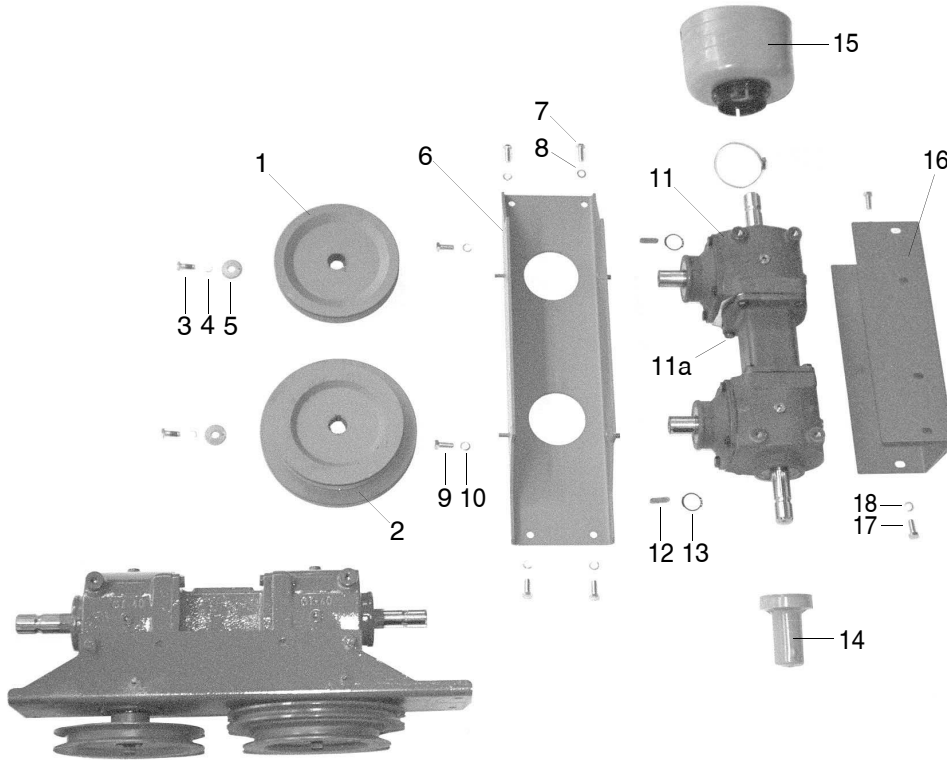
1 Abdeckung / Cover / Couvercle





Pos. Pos. Pos.	Typ Type Type	Best.-Nr. Order No. No. com.	Stk. Pcs Pièce	Bezeichnung	Description	Désignation	Bemerkung Remark Remarque
1	230	312.91.328	2	Abdeckblech Seite	cover side	couvercle	
2	230	312.91.329	1	Abdeckblech Mitte	cover middle	couvercle	
3	230	312.91.369	2	Gummischutz	rubber protection	protection caout- houc	
4	230	312.91.342	1	Seitenblech rechts	side cover right	couvercle latéral droit	
5	230	312.91.343	1	Seitenblech links	side cover left	couvercle latéral gauche	

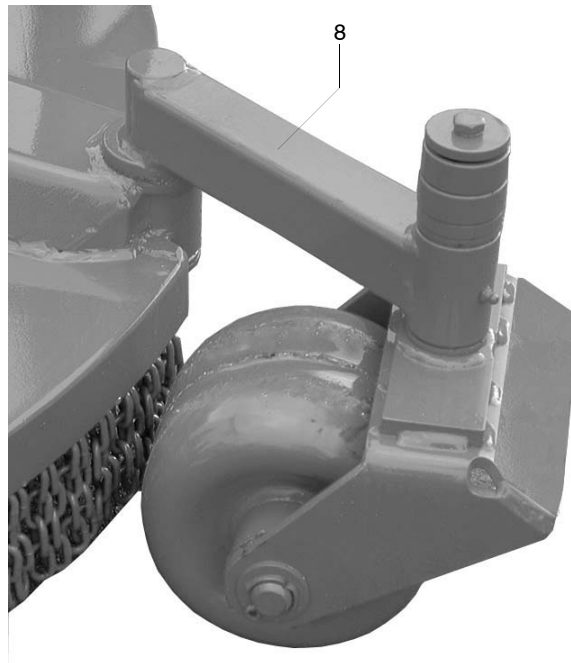
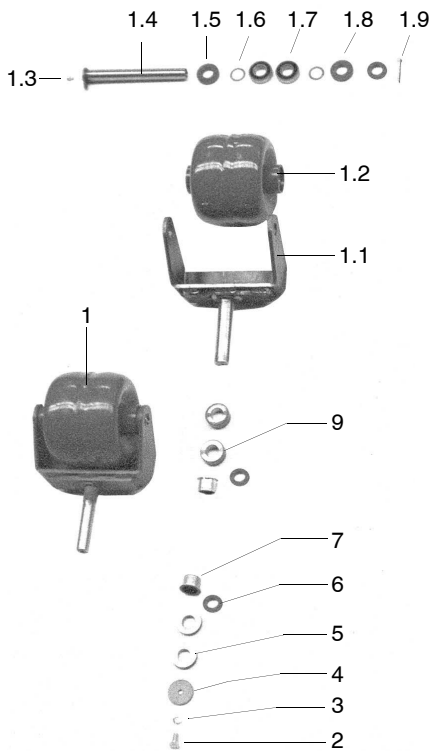
2 Getriebebock / Gearbox support / Support renvoi d'angle





Pos. Pos. Pos.	Typ Type Type	Best.-Nr. Order No. No. com.	Stk. Pcs Pièce	Bezeichnung	Description	Désignation	Bemerkung Remark Remarque
1	230	312.91.354	1	Keilriemenscheibe Ø=315	v-belt pulley	poulie	
2	230	312.91.355	1	Keilriemenscheibe Ø=240	v-belt pulley	poulie	
3	230	909.33.951	2	Schraube	screw	vis	
4	230	901.27.005	2	Federring	snape ring	rondelle élastique	
5	230	325.91.445	2	Nasenscheibe	washer	rondelle	
6	230	312.95.019	1	Getriebebock	gearbox support	support renvoi d'angle	
7	230	909.33.028	4	Skt.-Schraube	hex head screw	boulon hexagonal	
8	230	901.27.005	4	Federring	spring washer	ressort	
9	230	909.33.028	4	Skt.-Schraube	hex head screw	boulon hexagonal	
10	230	901.27.005	4	Federring	snape ring	rondelle élastique	
11	230	800.14.042	1	Getriebe abschalt- bar 540 U/min /	gearbox	renvoi d'angle	
11	230	800.14.004	2	Getriebe 540 U/min	gearbox	renvoi d'angle	
11	230	800.14.002	2	Getriebe 1000 U/min	gearbox	renvoi d'angle	
11a	230	325.92.377	1	Profilmuffe	coupling sleeve	manchon	
12	230	968.85.004	2	Passfeder	key	clavette	
13	230	904.71.013	2	Seegerring	circlip	circlip	
14	230	800.12.503	1	Schutzhülse	protection sleeve	bague de protection	
15	230	800.12.502	1	Schutztopf mit Adap- ter	protection housing	protection	
16	230	310.91.310	1	Getriebeabdeckung	gear cover	couvercle renvoi d'angle	
17	230	909.33.027	4	Skt.-Schraube	hex head screw	boulon hexagonal	
18	230	901.25.005	2	U-Scheibe	washer	rondelle	

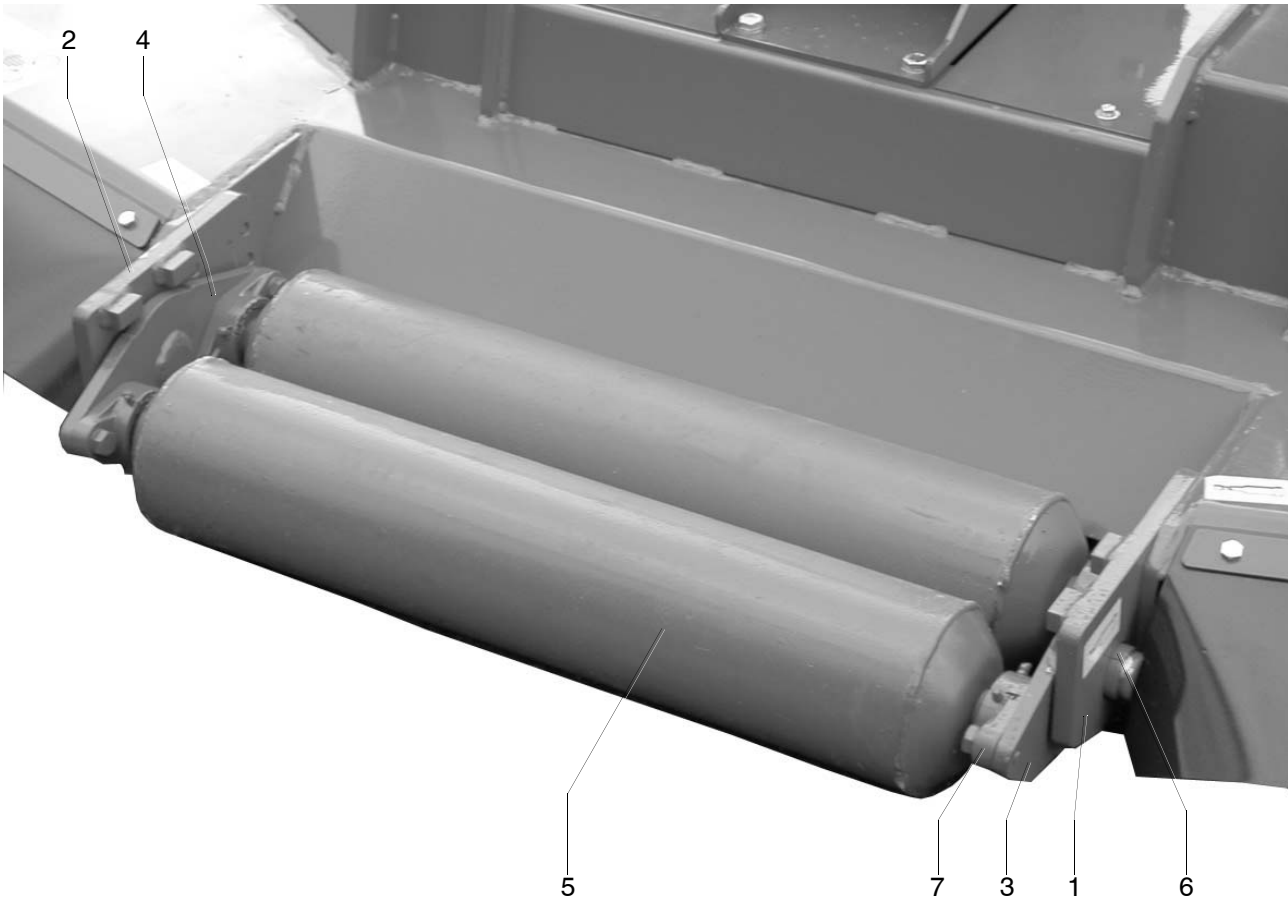
3 Laufrad / Wheel / Roue





Pos. Pos. Pos.	Typ Type Type	Best.-Nr. Order No. No. com.	Stk. Pcs Pièce	Bezeichnung	Description	Désignation	Bemerkung Remark Remarque
1	230	312.95.058	2	Laufrad kpl.	wheel cpl.	roue cpl.	
1.1	230	310.95.044	1	Radhalter kpl.	wheel holder	support de roue	
1.2	230	841.00.404	1	Blechscheibendoppelrad	metal double disk wheel	roue avec roulement	
1.3	230	971.41.202	1	Schmiernippel	grease nipple	graisseur	
1.4	230	310.95.046	1	Radachse kpl.	wheel axle	axe de roue	
1.5	230	310.91.358	2	Scheibe	washer	rondelle	
1.6	230	909.88.032	2	Paßscheibe	shim	rondelle d'adjustage	
1.7	230	890.06.205	2	Kugellager	ball bearing	palier	
1.8	230	901.25.010	1	U-Scheibe	washer	rondelle	
1.9	230	900.94.013	1	Splint	cotter pin	goupille	
2	230	909.33.019	2	Skt.-Schraube	hex head screw	boulon hexagonal	
3	230	901.27.004	2	Federring	snape ring	rondelle élastique	
4	230	310.91.371	2	Scheibe	washer	rondelle	
5	230	310.91.382	4	Distanz	spacer ring	entretoise	
6	230	310.91.387	4	Anlaufscheibe	slide disc	rondelle de glissage	
7	230	810.00.369	4	DU-Buchse	DU bushing	bague	
8	230	312.95.014	2	Radausleger	wheel extension arm	console de roue	
9	230	310.91.381	4	Distanzring	spacer ring	entretoise	

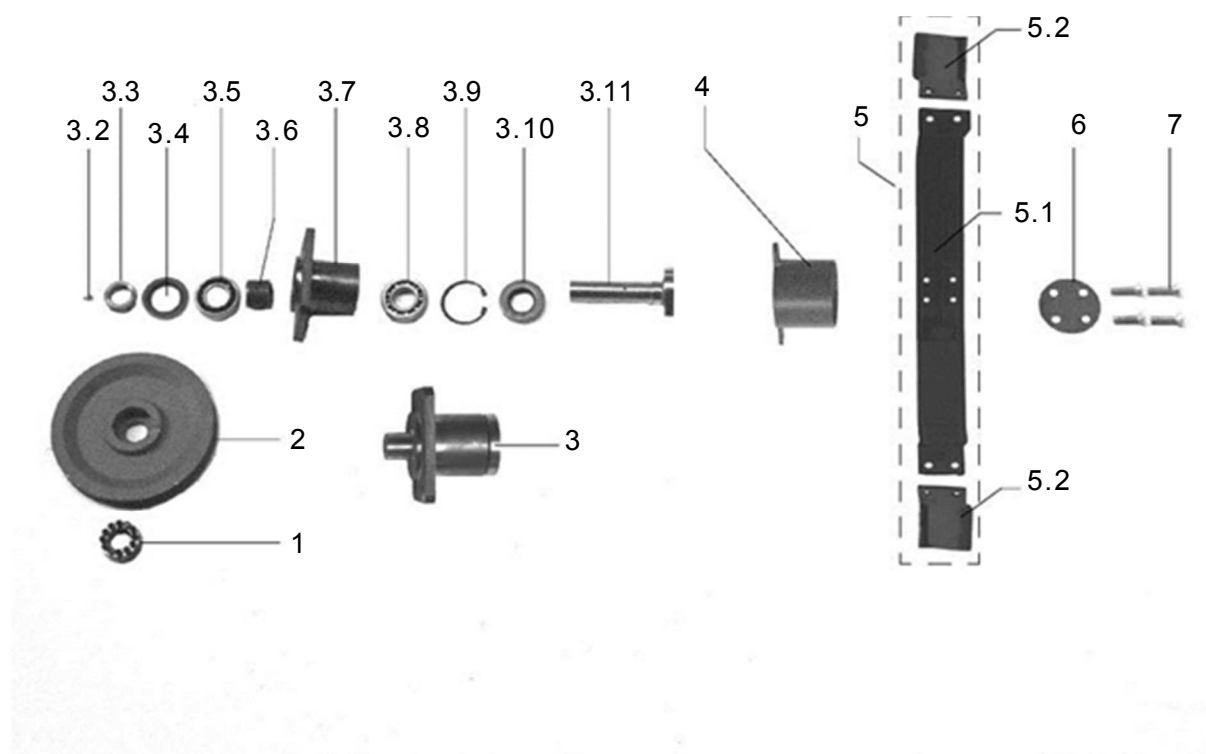
4 Laufwalze / Roller / Rouleau stabilisateur





Pos. Pos. Pos.	Typ Type Type	Best.-Nr. Order No. No. com.	Stk. Pcs Pièce	Bezeichnung	Description	Désignation	Bemerkung Remark Remarque
1	230	312.95.006	1	Laufwalzenhalter re.	roller holder right	support rouleau droit	
2	230	312.95.007	1	Laufwalzenhalter li.	roller holder left	support rouleau gauche	
3	230	312.95.008	1	Laufwalzenhalter re.	roller holder right	support rouleau droit	
4	230	312.95.009	1	Laufwalzenhalter li.	roller holder left	support rouleau gauche	
5	230	590.95.061	2	Laufwalze	roller	rouleau stabilisateur	
6	230	810.00.369	2	DU-Buchse	DU bushing	bague	
7	230	890.00.025	4	Flanschlagereinheit	flange bearing unit	roulement avec bride	

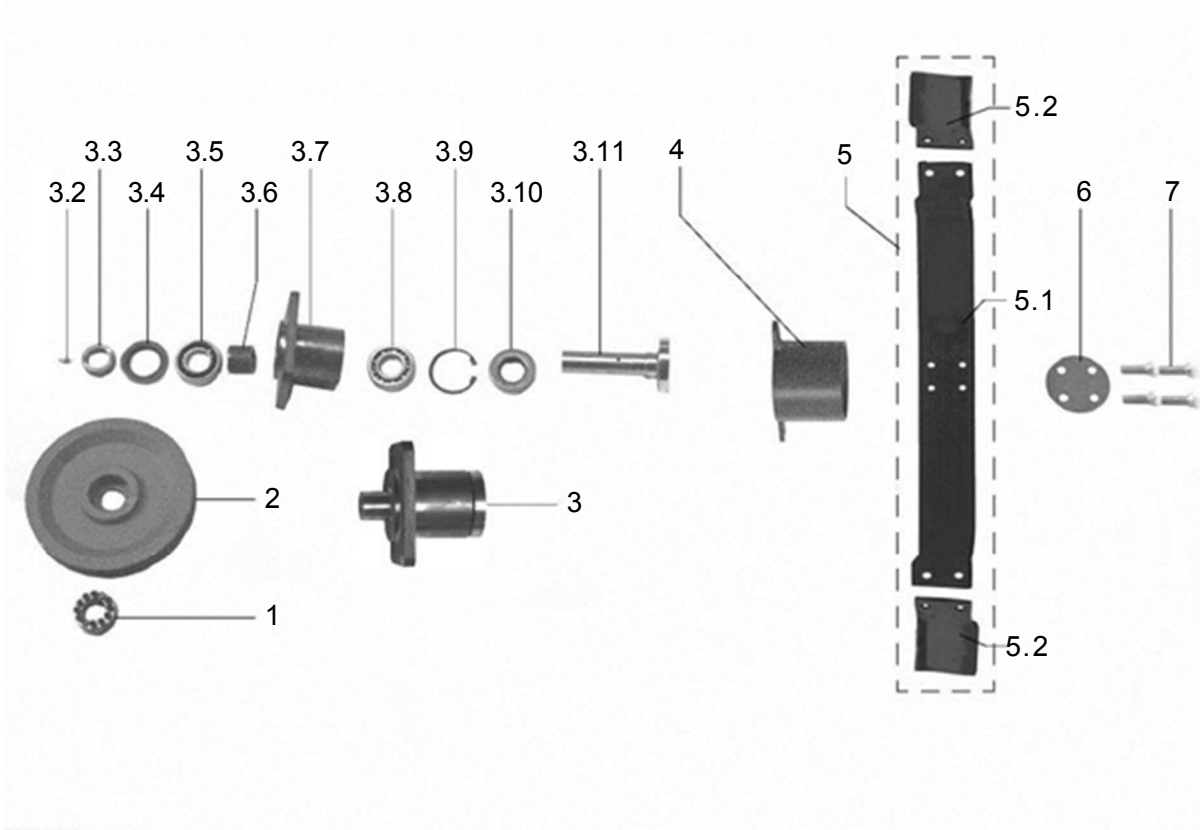
5 Messerlager re. / Knife bearing RH. / Palier





Pos. Pos. Pos.	Typ Type Type	Best.-Nr. Order No. No. com.	Stk. Pcs Pièce	Bezeichnung	Description	Désignation	Bemerkung Remark Remarque
1	230	800.13.003	1	Spannsatz 35 x 60	clamp	fixation poulie	
2	230	312.91.352	1	Keilriemenscheibe Ø 240	v-belt pulley	poulie	
3	230	310.95.045	2	Antriebsflansch	drive flange	arbre d'entraîne- ment	
3.1							
3.2	230	973.43.202	1	Schmiernippel	grease nipple	graisseur	
3.3	230	335.91.354	1	Distanzbuchse	spacer sleeve	douille de distance	
3.4	230	830.00.014	1	Simmerring	retaining ring	simmerring	
3.5	230	890.00.207	1	Zylinderrollenlager	cylinder bearing	cyindre palier	
3.6	230	299.91.337	1	Distanzbuchse	spacer sleeve	douille de distance	
3.7	230	310.91.350	1	Lagerflansch	bearing flange	palier	
3.8	230	895.06.207	1	Kugellager	ball bearing	roulement	
3.9	230	904.72.006	1	Seegerring	circlip	circlip	
3.10	230	830.00.026	1	Simmerring	retaining ring	simmerring	
3.11	230	310.91.351	1	Antriebswelle	drive shaft	arbre d'entraîne- ment	
4	230	312.95.024	1	Wickelschutz	anti-wrap protection	protège palier	
5	230	280.95.078	1	Mulchmesser re. 1100 mm kpl.	knife RH cpl.	couteau cpl.	
5.1	230	280.91.369	1	Messerträger 2000/ 1100 re.	knife holder	support de cou- teau	
5.2	230	280.95.052	1	Messerklingsatz re. kpl. (2 Messer incl. Schrauben und Muttern)	mulching knife cpl.	couteaux	
6	230	325.91.473	1	Sicherungsblech	protection plate	tôle de sécurité	
7	230	909.33.910	4	Skt.-Schraube	hex head screw	boulon hexagonal	

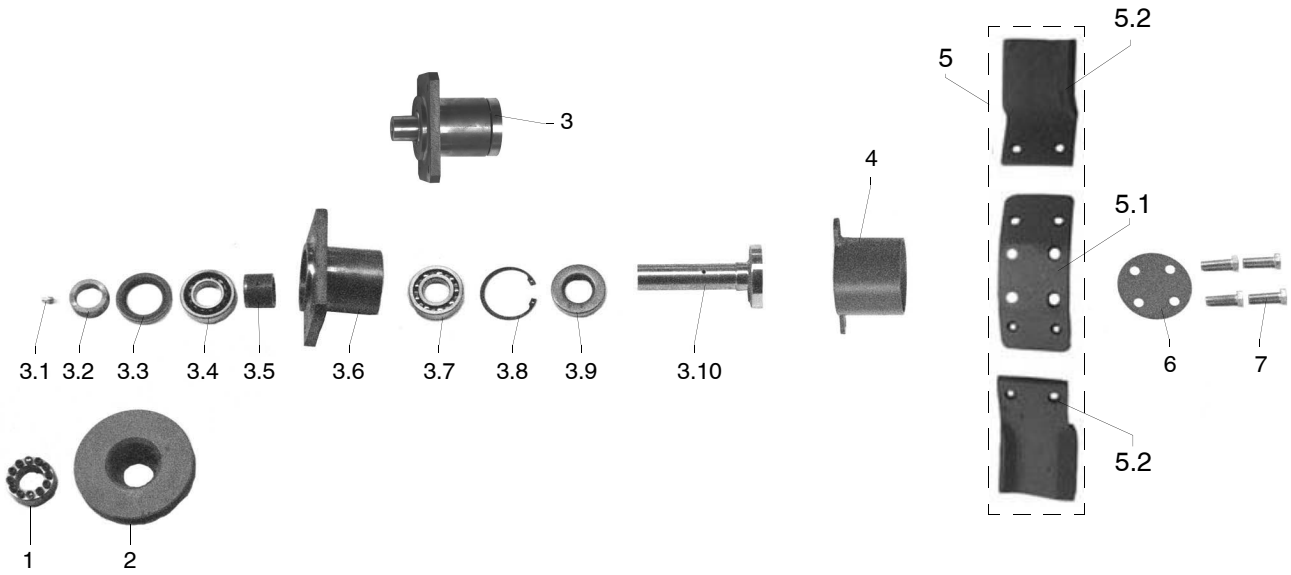
6 Messerlager li. / Knife bearing LH. / Palier





Pos. Pos. Pos.	Typ Type Type	Best.-Nr. Order No. No. com.	Stk. Pcs Pièce	Bezeichnung	Description	Désignation	Bemerkung Remark Remarque
1	230	800.13.003	1	Spannsatz 35 x 60	clamp	fixation poulie	
2	230	312.91.352	1	Keilriemenscheibe Ø240	v-belt pulley	poulie	
3	230	310.95.045	2	Antriebsflansch	drive flange	arbre d'entraîne- ment	
3.1							
3.2	230	973.43.202	1	Schmiernippel	grease nipple	graisseur	
3.3	230	335.91.354	1	Distanzbuchse	spacer sleeve	douille de distance	
3.4	230	830.00.014	1	Simmerring	retaining ring	simmerring	
3.5	230	890.00.207	1	Zylinderrollenlager	cylinder bearing	cylindre palier	
3.6	230	299.91.337	1	Distanzbuchse	spacer sleeve	douille de distance	
3.7	230	310.91.350	1	Lagerflansch	bearing flange	palier	
3.8	230	895.06.207	1	Kugellager	ball bearing	roulement	
3.9	230	904.72.006	1	Seegerring	circlip	circlip	
3.10	230	830.00.026	1	Simmerring	retaining ring	simmerring	
3.11	230	310.91.351	1	Antriebswelle	drive shaft	arbre d'entraîne- ment	
4	230	312.95.024	1	Wickelschutz	anti-wrap protec- tion	protège palier	
5	230	280.95.079	1	Mulchmesser li. 1100 mm kpl.	knife LH cpl.	couteau cpl.	1100 mm
5.1	230	280.91.370	1	Messerträger 2000/1100 li.	knife LH holder	support de cou- teau	
5.2	230	280.95.053	1	Messerklingsatz li. kpl. (2 Messer incl. Schrauben und Muttern)	mulching knife cpl.	couteaux	
6	230	325.91.473	1	Sicherungsblech	protection plate	tôle de sécurité	
7	230	909.33.910	4	Skt.-Schraube	hex head screw	boulon hexagonal	

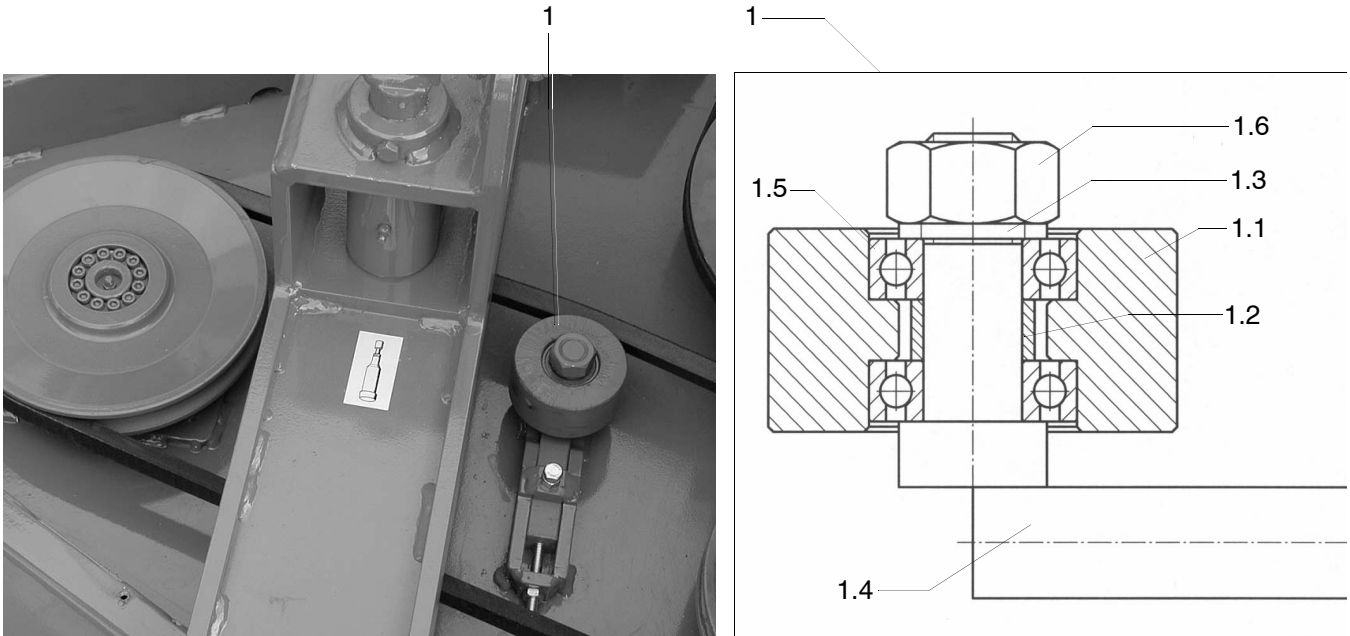
7 Messerlager vorne / Knife bearing front / Palier couteau





Pos. Pos. Pos.	Typ Type Type	Best.-Nr. Order No. No. com.	Stk. Pcs Pièce	Bezeichnung	Description	Désignation	Bemerkung Remark Remarque
1	230	800.13.003	1	Spannsatz 35 x 60	clamp	fixation poulie	
2	230	310.91.353	1	Keilriemenscheibe	v-belt pulley	poulie	
3	230	312.95.045	1	Antriebsflansch	drive flange	arbre d'entraîne- ment	
3.1	230	973.43.202	1	Schmiernippel	grease nipple	graisseur	
3.2	230	335.91.354	1	Distanzbuchse	spacer sleeve	douille de distance	
3.3	230	830.00.014	1	Simmerring	retaining ring	simmerring	
3.4	230	890.00.207	1	Zylinderrollenlager	cylinder bearing	cylindre palier	
3.5	230	299.91.337	1	Distanzbuchse	spacer sleeve	douille de distance	
3.6	230	310.91.350	1	Lagerflansch	bearing flange	palier	
3.7	230	895.06.207	1	Kugellager	ball bearing	roulement	
3.8	230	904.72.006	1	Seegerring	circlip	circlip	
3.9	230	830.00.026	1	Simmerring	retaining ring	simmerring	
3.10	230	312.91.383	1	Antriebswelle	drive shaft	arbre d'entraîne- ment	
4	230	312.95.024	1	Wickelschutz	anti-wrap protec- tion	protège palier	
5	230	280.95.058	1	Mulchmesser li. 400 mm kpl.	knife LH cpl.	couteau cpl.	
5.1	230	280.91.352	1	Messerträger	knife holder	support de cou- teau	
5.2	230	280.95.053	1	Messerklingsatz li. kpl. (2 Messer incl. Schrauben und Muttern)	mulching knife cpl. LH	couteaux	
6	230	325.91.473	1	Sicherungsblech	protection plate	tôle de sécurité	
7	230	909.33.906	4	Skt.-Schraube /	hex head screw	boulon hexagonal	

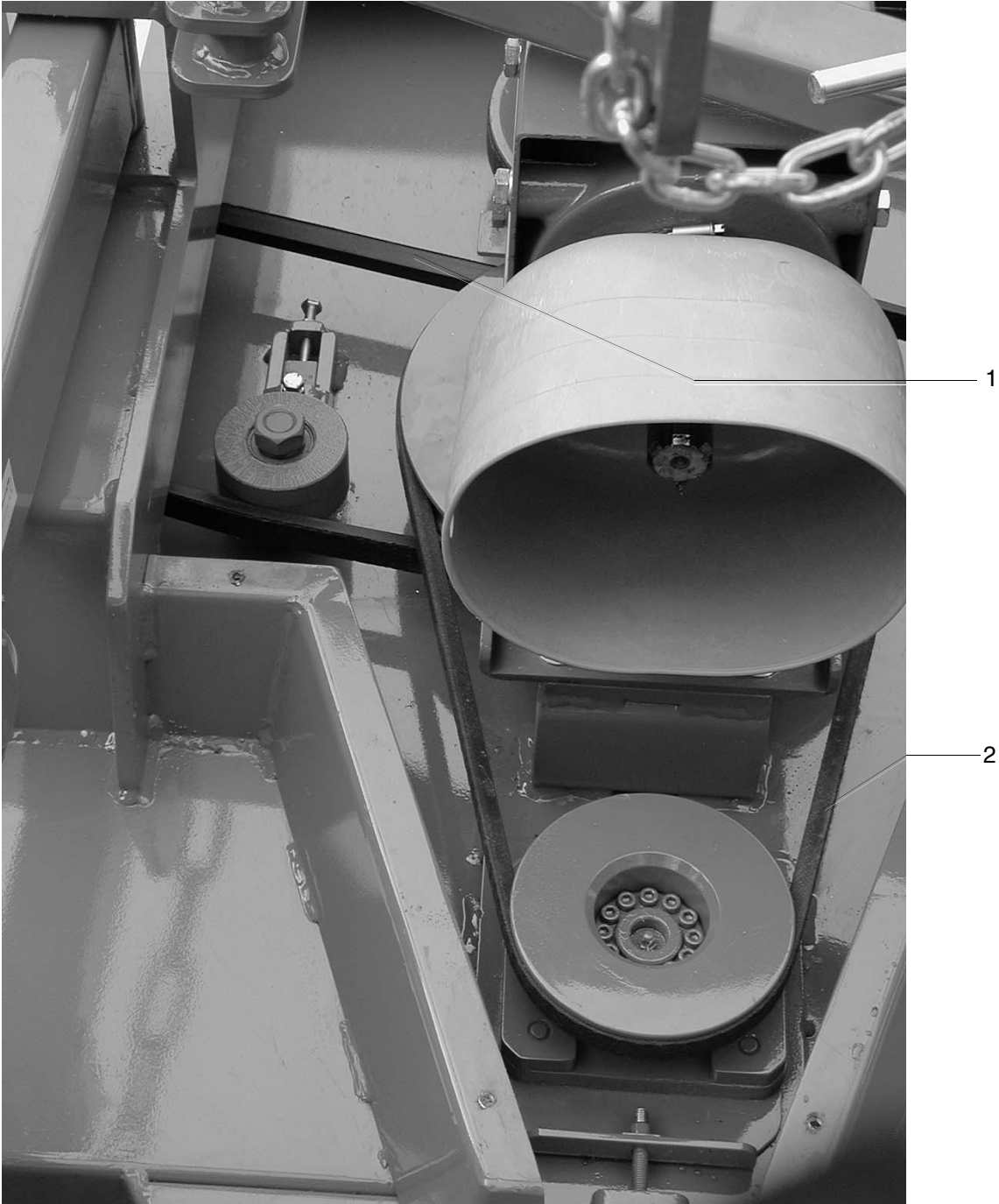
8 Riemenspanner / Tensioner / tendeur de courroie





Pos. Pos. Pos.	Typ Type Type	Best.-Nr. Order No. No. com.	Stk. Pcs Pièce	Bezeichnung	Description	Désignation	Bemerkung Remark Remarque
1	230	700.95.027	2	Spannrolle kpl.	tension roller cpl.	roue de tension cpl.	
1.1	230	700.91.380	2	Spannrolle	tension roller	roue de tension	
1.2	230	700.91.436	2	Distanzbuchse	spacer sleeve	douille de distance	
1.3	230	700.91.438	2	Scheibe	washer	rondelle	
1.4	230	700.95.030	2	Spannrollenhalter kpl.	tension roller holder	support de roue de tension	
1.5	230	898.06.004	4	Kugellager	ball bearing	roulement	
1.6	230	909.34.602	2	Skt.-Mutter	hex head screw	écrou hexagonal	

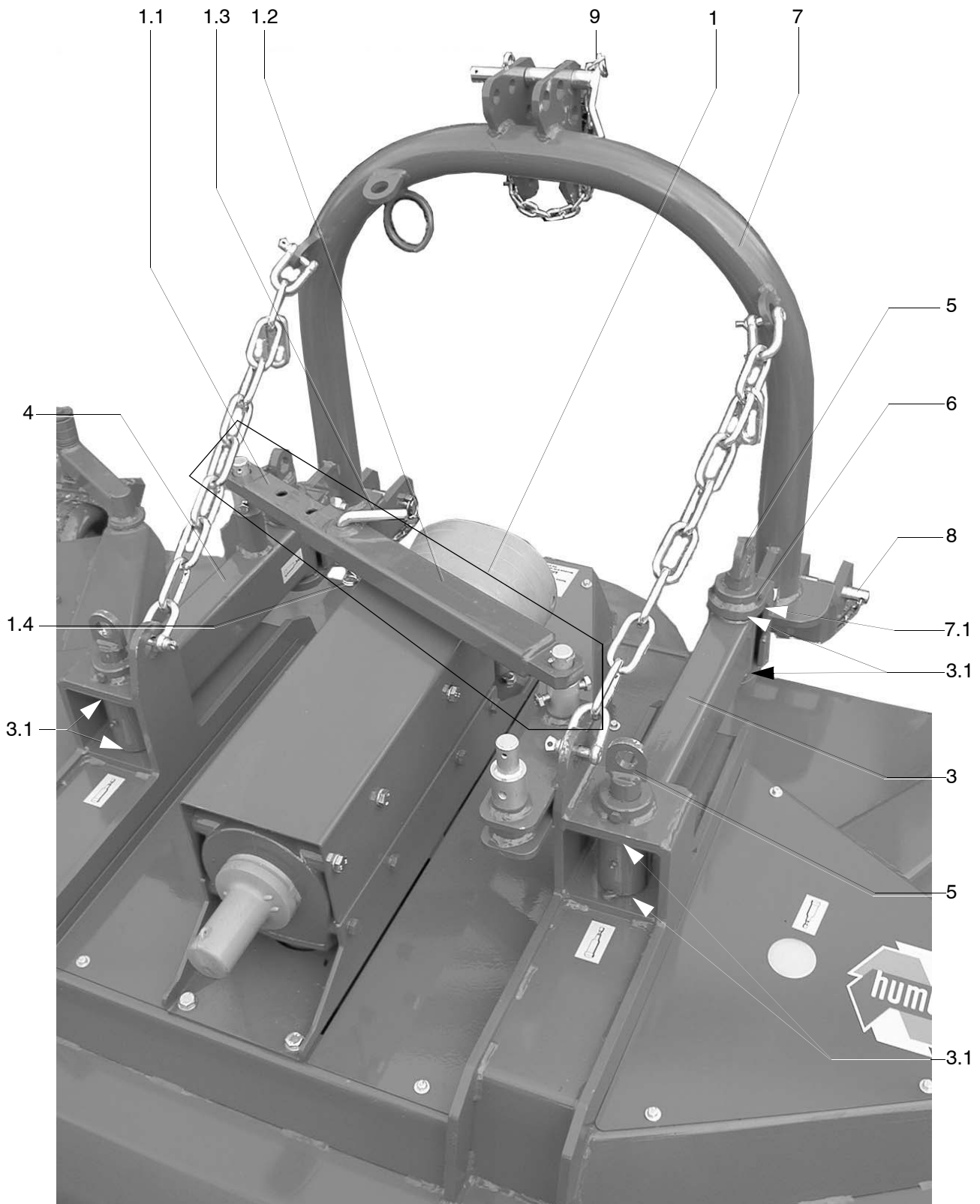
9 Keilriemen / v-belt / courroie





Pos.	Typ	Best.-Nr.	Stk.	Bezeichnung	Description	Désignation	Bemerkung
Pos.	Type	Order No.	Pcs				Remark
Pos.	Type	No. com.	Pièce				Remarque
1	230	800.03.021	2	Keilriemen 22	v-belt	courroie	
2	230	800.02.010	1	Keilriemen 17	v-belt	courroie	

10 Seitenverstellung / side adjustment / déport latéral





Pos. Pos. Pos.	Typ Type Type	Best.-Nr. Order No. No. com.	Stk. Pcs Pièce	Bezeichnung	Description	Désignation	Bemerkung Remark Remarque
1	230	224.95.071	1	Seitenverstellung man.	side adjustment man.	déport latéral man.	
1.1	230	224.95.072	1	Stütze kpl.	support cpl.	support cpl.	
1.2	230	224.95.073	1	Rohr kpl.	tube cpl.	tuyau cpl.	
1.3	230	521.91.308	1	Stecker	plug-in bolt	tenon	
1.4	230	810.00.202	1	Federstecker	plug-in bolt	tenon	
2	230	224.95.070	1	Seitenverstellung hydr. (nicht dargestellt)	hydr. side adjustment (not shown)	déport latéral hydr.	
2.1	230	224.92.450	1	Hydraulik-Zylinder	hydraulic cylinder	cylindre hydr.	
2.2	230	820.08.001	2	Kupplungsstecker	coupling plug	prise	
2.3	230	821.00.001	2	Verschraubung	screw connection	raccord	
2.4	230	821.01.017	2	HD-Schlauch	hydraulic hose	tuyau hydraulique	
3	230	523.95.006	1	Verstellarm	adjusting arm	bras mobil	
3.1	230	810.00.369	8	DU-Buchse	DU-bushing	bague	
4	230	312.95.015	1	Verstellarm	adjusting arm	bras mobil	
5	230	523.95.017	4	Laschenbolzen	bolt	cheville	
6	230	312.95.004	2	Halter	holder	support	
7	230	312.95.203	1	Dreipunktbügel	three point frame	attelage trois-point	
7.1	230	325.91.382	2	Büchse	bushing	bague	
8	230	325.91.446	2	Aufnahmebolzen	locating pin	cheville	
9	230	325.95.283	1	Steckbolzen kpl.	plug-in bolt	tenon	



Notizen / Notes / Notes

Maschinenfabrik Bermatingen
GmbH & Co.



Spezial-Anlagenbau
für umweltgerechte
Verwertung



Mulchtechnik für
Obst-/Weinbau und
Kommunalbetriebe



Press-Systeme zur
Volumenreduzierung
von Wertstoffen

Ersatzteile-Bestellungen

Spare parts orders

commande pieces détachées

bitte immer per Fax unter

please always order via fax at no.

SVP toujours par télécopie au no.

+49 (0)7544 / 9506-43

mit beiliegendem Bestellformular

with attached order form

avec le formulaire ci-joint

Bestellformular

bitte als Kopiervorlage verwenden



Ersatzteile-Bestellung an Maschinenfabrik Bermatingen

von	Kunden Nr.:	Bestell-Nr.:
Firma:		Besteller:
		Telefon-Nr.:
Straße		Fax-Nr.:
Plz./Ort		

Lieferadresse: wie oben siehe unten Rechnung an Lieferadresse

Firma / Herr / Frau	
Straße	
PLZ / Ort	

Lieferung per: UPS UPS Spedition Selbstabholung
 Paketdienst Express

Zu Maschine Typ	Maschinen Nr.:	Baujahr:	Besonderheit

Pos.	Menge	Teilenummer	Benennung	Bemerkung
1				
2				
3				
4				
5				
6				
7				
8				
9				
10				
11				

<u>Datum:</u>	<u>Unterschrift:</u>	<u>Firmenstempel:</u>	KD	
			AB	
			LE	
			RE	
Bestellungen immer per Fax an +49 (0)7544 / 9506-43				

Maschinenfabrik Bermatingen
GmbH & Co.



Spezial-Anlagenbau
für umweltgerechte
Verwertung



Mulchtechnik für
Obst-/Weinbau und
Kommunalbetriebe



Press-Systeme zur
Volumenreduzierung
von Wertstoffen