

CATALOGO PARTI DI RICAMBIO
SPARE PARTS CATALOGUE
CATALOGUE PIECES DE RECHANGE
ERSATZTEILLISTE
CATÁLOGO PARTES DE REQUESTO

K2R-135 • K2R-155

per ordinare i pezzi di ricambio

Per una corretta ordinazione dei pezzi di ricambio è necessario indicare i seguenti elementi:

- 1) Modello della macchina,
 - 2) Numero di catalogo,
 - 3) Codice del ricambio,
 - 4) Quantità richiesta.
-

pour commander les pièces de rechange

Pour commander les pièces de rechange il faut indiquer:

- 1) Modèle de la machine,
 - 2) Nombre du catalogue,
 - 3) Code de la pièce de rechange,
 - 4) Quantité demandé.
-

to order the spare parts

To order the spare parts correctly you must specify:

- 1) Model of the machine,
 - 2) Catalogue number,
 - 3) Spare part code number,
 - 4) Required quantity.
-

um die Ersatzteile zu bestellen

Für eine korrekte Bestellung der Ersatzteilen müssen die folgende Einzelheiten angegeben werden:

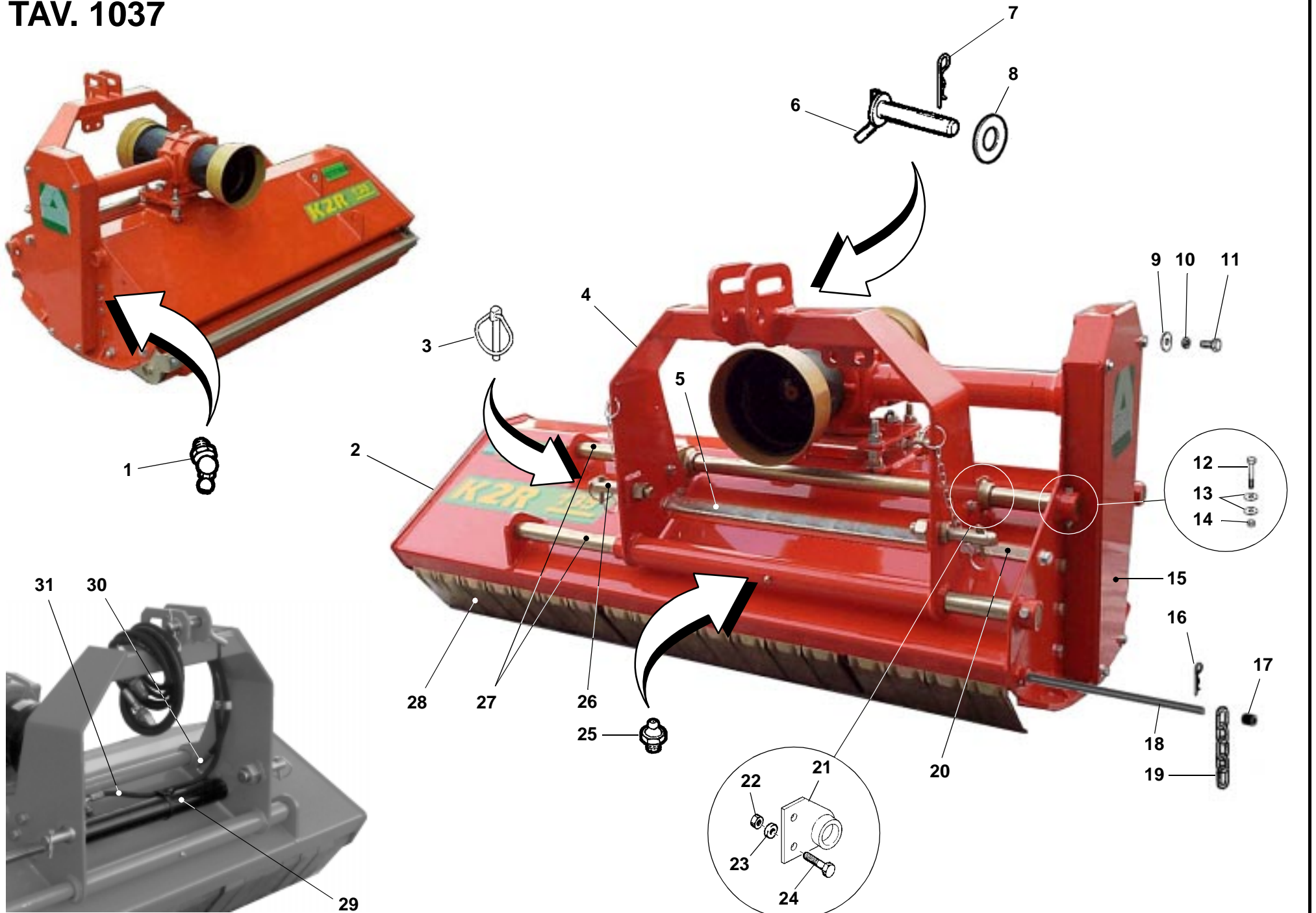
- 1) Gerät-Modell,
 - 2) Katalog-Nummer,
 - 3) Teil-Nummer,
 - 4) Gewünschte Menge.
-

para pedir las partes de requesto

Para pedir correctamente las partes de requesto se tiene que especificar:

- 1) Modelo de la máquina,
- 2) Número de catálogo,
- 3) Código de la parte de requesto,
- 4) Cantidad pedida.

TAV. 1037



TAV. 1037

RIF.	CODICE	DESCRIZIONE	N.
1	0002661	M10x1x90°	1
2	3007185	K2R-135	1
	3007333	K2R-155	1
3	0002101	ø9	2
4	3006243		1
5	3004401		1
6	3000090		1
7	0002115	ø4	1
8	1120000	ø20 UNI6592	1
9	1309243	ø8x24x3 UNI6593	4
10	1208000	ø8 UNI1751	4
11	1110804	M8x16 UNI5739	4
12	1100824	M8x65 UNI5737	2
13	1108000	ø8 UNI6592	4
14	1012408	M8 UNI7474	2
15	3007206		1
16	1559028	ø4,5x45 UNI1336	1
17	3001545	K2R-135	31
	3001545	K2R-155	35
18	3007362	K2R-135	1
	3007363	K2R-155	1
19	3007650	K2R-135	32
	3007650	K2R-155	37
20	3004402		1
21	3005769		2
22	1012412	M12 UNI7474	4

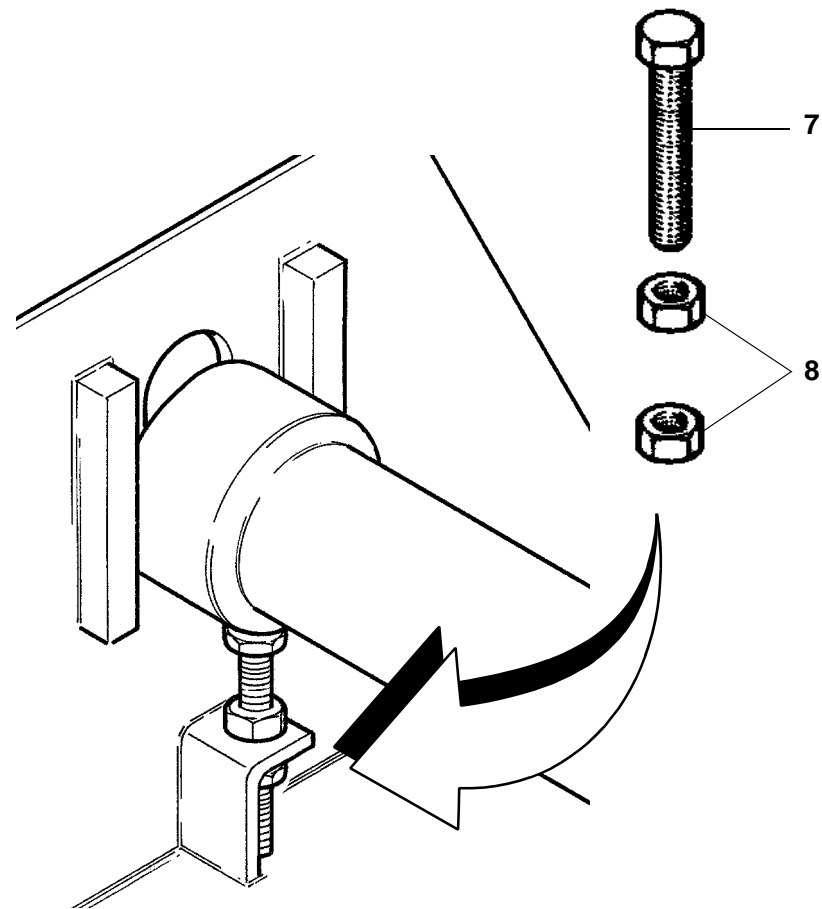
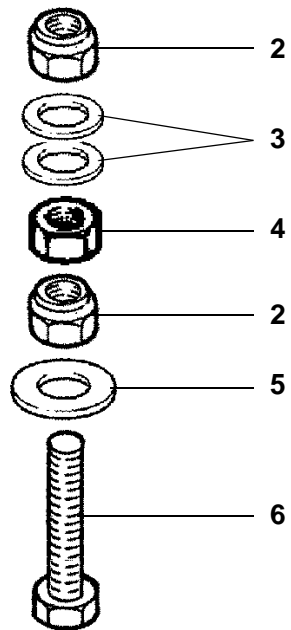
RIF.	CODICE	DESCRIZIONE	N.
23	1112000	ø12 UNI6592	4
24	1111212	M12x35 UNI5739	4
25	0002654	M10x1	1
26	0003741		2
27	3002821	K2R-135	2
	3004432	K2R-155	2
28	3000197	L=70 K2R-135	18
	3000197	L=70 K2R-155	21
	3005253	L=35 K2R-155	1
29	3002805	K2R-135	1
	3007561	K2R-155	1
30	0002632	R1T 1/4" L=2100	1
31	0002634	R1T 1/4" L=2600	1

RIF.	CODICE	DESCRIZIONE	N.

TAV. 1038



1



TAV. 1038

RIF.	CODICE	DESCRIZIONE	N.
1	3007191		1
2	1012416	M16 UNI7474	8
3	1116000	ø16 UNI6592	8
4	1012516	M16 UNI5588	4
5	3001120	ø16,5x35x5	4
6	1111638	M16x100 UNI5739	4
7	1111434	M14x90 UNI5739	1
8	1012514	M14 UNI5588	2

RIF.	CODICE	DESCRIZIONE	N.
------	--------	-------------	----

RIF.	CODICE	DESCRIZIONE	N.
------	--------	-------------	----

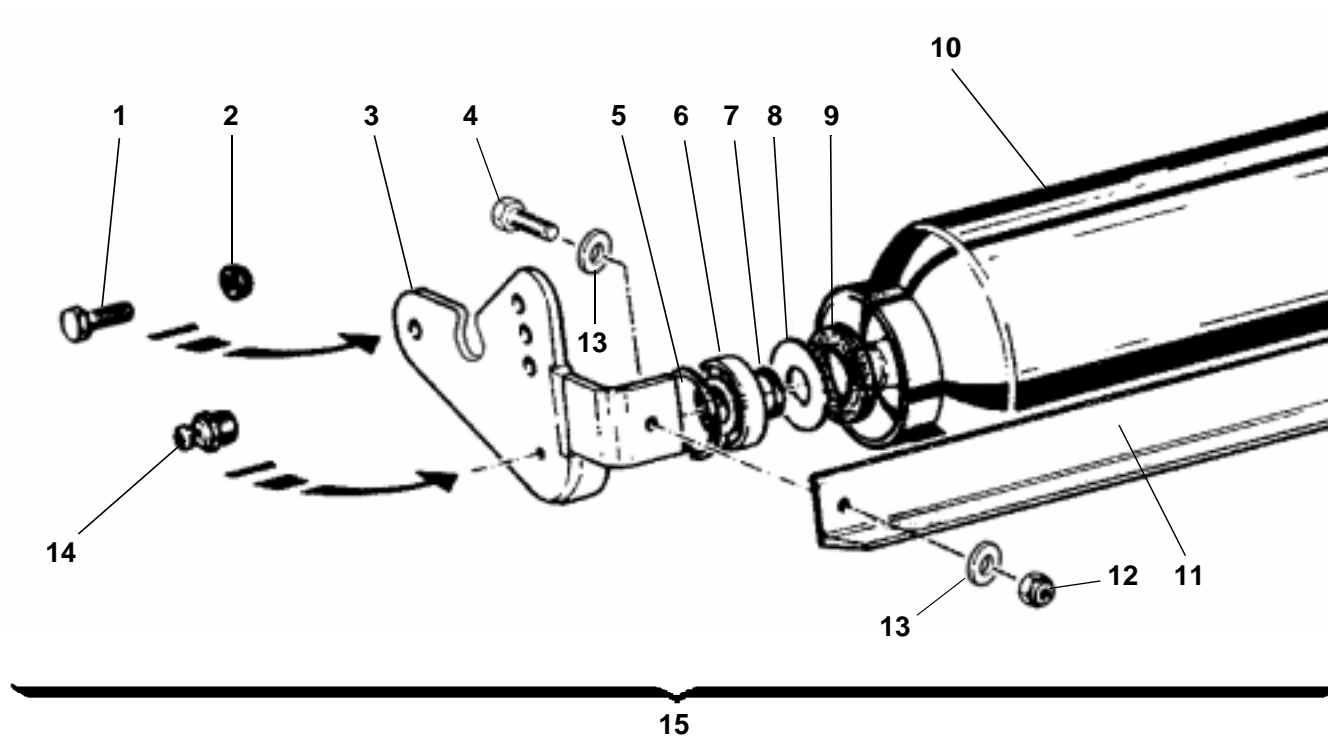
TAV. 1039

RIF.	CODICE	DESCRIZIONE	N.
1	0001820	A-NBR 45x65x5,3	1
2	3000381	SPB 130x2 K2R-135 (540 rpm)	1
	3000380	SPB 130x3 K2R-155 (540 rpm)	1
	3000378	SPB 180x2 K2R-135 (1000 rpm)	1
	3000369	SPB 180x3 K2R-155 (1000 rpm)	1
3	0001332	45x80	1
4	0001003	SPB-X 1250 K2R-135	2
	0001003	SPB-X 1250 K2R-155	3
5	3004351	SPB 212x2 K2R-135 (540 rpm)	1
	3004442	SPB 212x3 K2R-155 (540 rpm)	1
	3000404	SPB 160x2 K2R-135 (1000 rpm)	1
	3000368	SPB 160x3 K2R-155 (1000 rpm)	1
6	0001333	35x80	1
7	1111410	M14x30 UNI5739	12
8	3004337	Sx	1
9	1012414	M14 UNI7474	12
10	3001935	84x99x3	4
11	0001401	1309	2
12	3000180	45x51,5x1,5	4
13	3000345	Dx	2
14	1101434	M14x90 UNI5737 K2R-135	16
	1101434	M14x90 UNI5737 K2R-155	24
15	3001095	K2R-135	16
	3001095	K2R-155	24
16	3004962	K2R-135	32
	3004962	K2R-155	48

RIF.	CODICE	DESCRIZIONE	N.
17	1012414	M14 UNI7474 K2R-135	16
	1012414	M14 UNI7474 K2R-155	24
18	3002322	K2R-135	16
	3002322	K2R-155	24
19	3002813	K2R-135	1
	3006623	K2R-155	1
20	3004336	Dx	1
21	3001012		1
22	1020100	Seeger I 100 UNI7437	1
23	0002654	M10x1	1
24	3000553	K2R-135	32
	3000553	K2R-155	48
25	3000598	K2R-135	16
	3000598	K2R-155	24
26	3000323	K2R-135	32
	3000323	K2R-155	48

RIF.	CODICE	DESCRIZIONE	N.

TAV. 1040



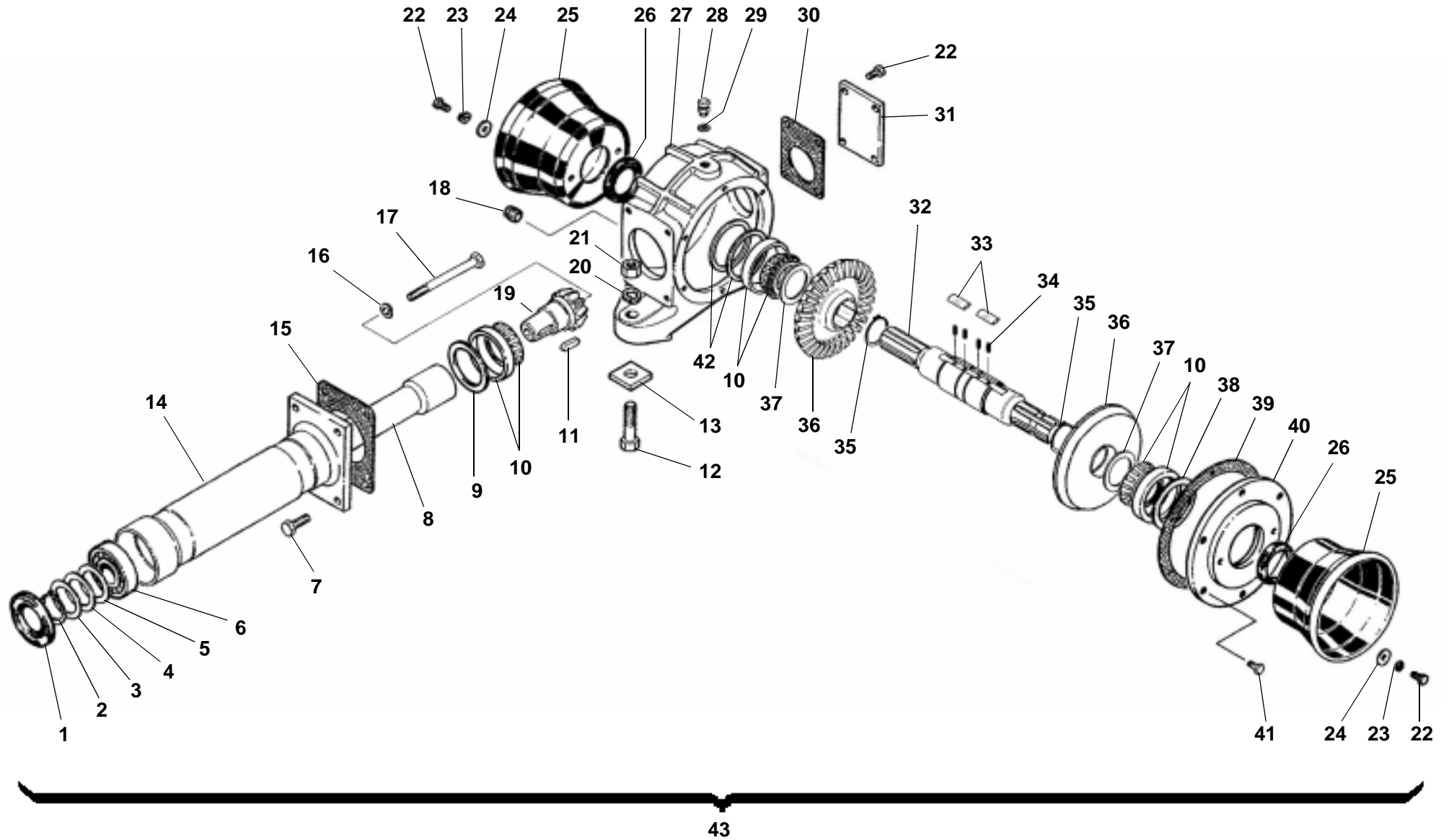
TAV. 1040

RIF.	CODICE	DESCRIZIONE	N.
1	1111410	M14x30 UNI5739	4
2	1012414	M14 UNI7474	4
3	3007202	Dx	1
	3007205	Sx	1
4	1111010	M10x30 UNI5739	2
5	3000181	61x71,5x1,5	2
6	0001521	21306	2
7	3000640		2
8	3000648		2
9	0001805	35x72x10	2
10	3007204	K2R-135	1
	3007334	K2R-155	1
11	3001227	K2R-135	1
	3001370	K2R-155	1
12	1012410	M10 UNI7474	2
13	1310303	ø10x30x3 UNI6593	4
14	0002654	M10x1	2
15	8889110	K2R-135	1
	8889406	K2R-155	1

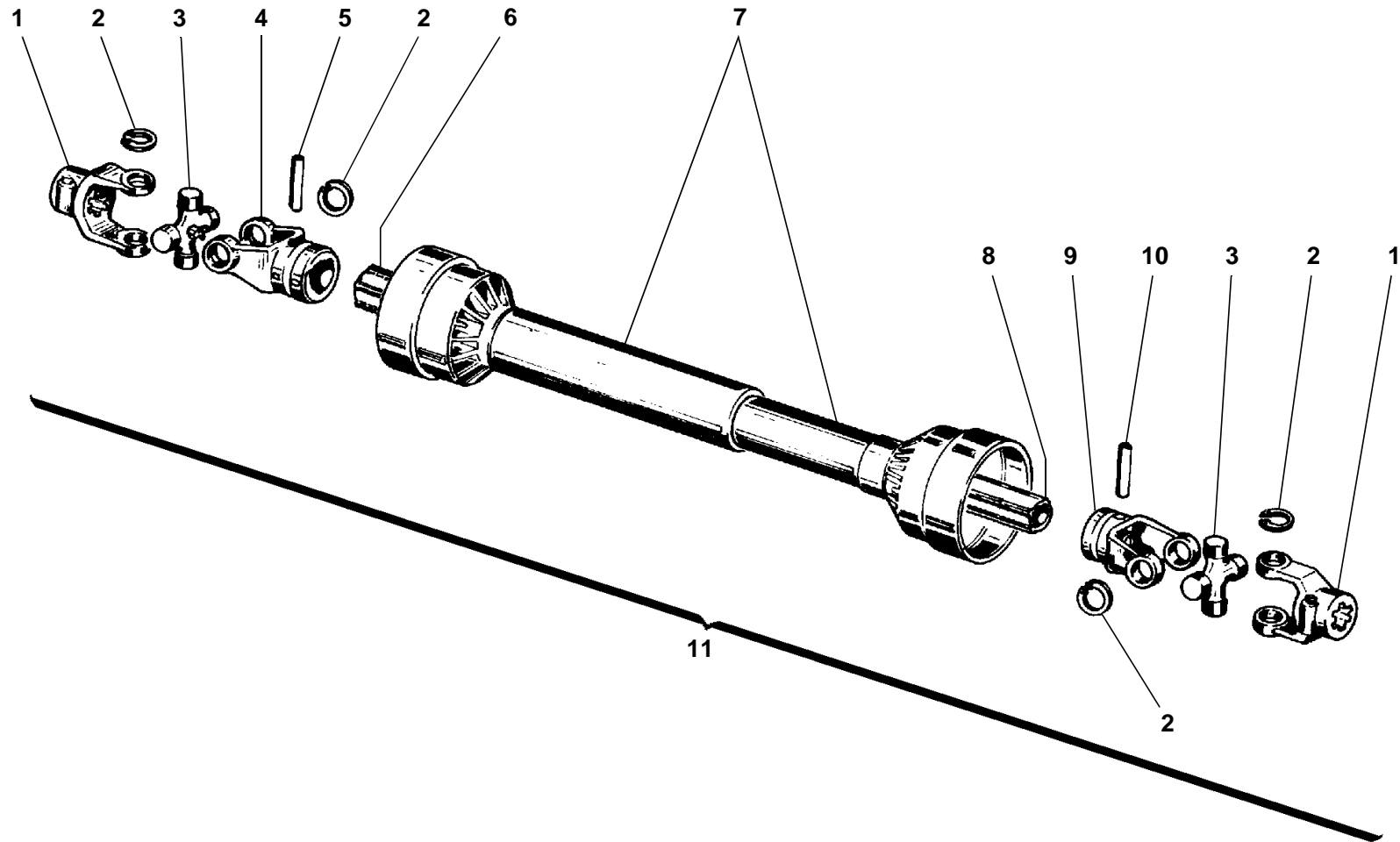
RIF.	CODICE	DESCRIZIONE	N.
------	--------	-------------	----

RIF.	CODICE	DESCRIZIONE	N.
------	--------	-------------	----

TAV. 1041



TAV. 1042



TAV. 1042

RIF	CODICE	DESCRIZIONE	N.
1	0003122		2
2	0003123		8
3	0003125		2
4	0003126		1
5	0003215		1
6	0003216		1
7	0003417		1
8	0003218		1
9	0003127		1
10	0003219		1
11	0003008		1

RIF.	CODICE	DESCRIZIONE	N.
------	--------	-------------	----

RIF.	CODICE	DESCRIZIONE	N.
------	--------	-------------	----