

Ersatzteilliste

Spare parts catalogue

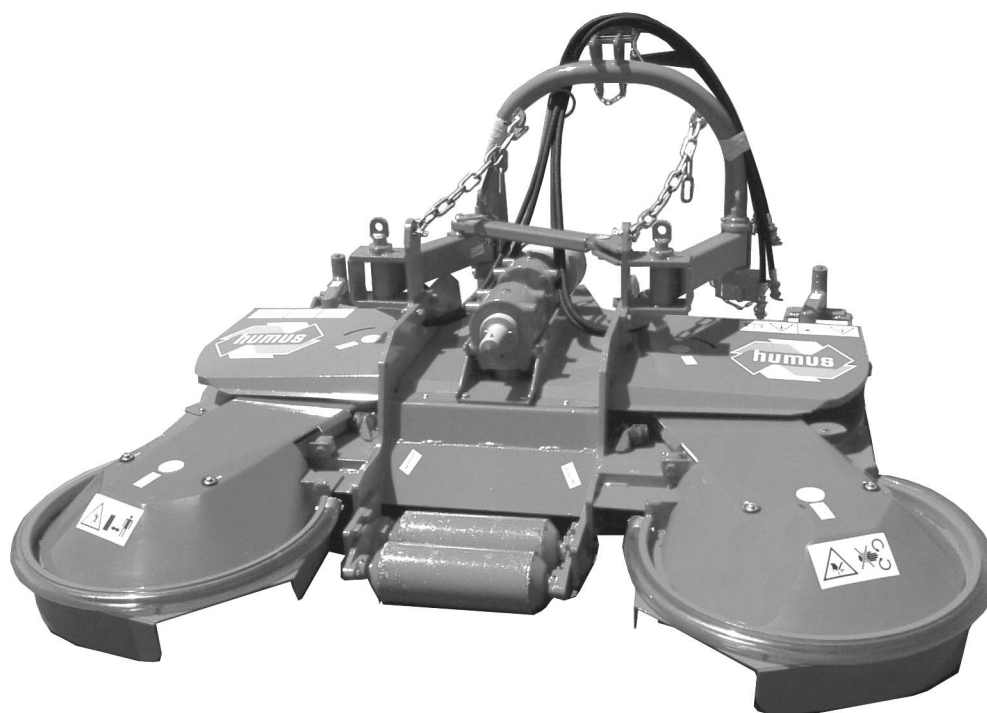
Catalogue de pièces de rechange

Kreiselmulchgeräte

Rotary mower

Girobroyeur

VO3000/3500



Maschinenfabrik

Bermatingen GmbH & Co.

Kesselbachstr. 2
88697 Bermatingen

Telefon: +49 (0) 75 44 / 95 06 - 0
Telefax: +49 (0) 75 44 / 95 06 - 43
Telefax: +49 (0) 75 44 / 95 06 - 20



HINWEIS: Bei allen Ersatzteilbestellungen bitte die Serien-Nr. der Maschine angeben

NOTE: For all spare part orders, please indicate the serial number of the machine.

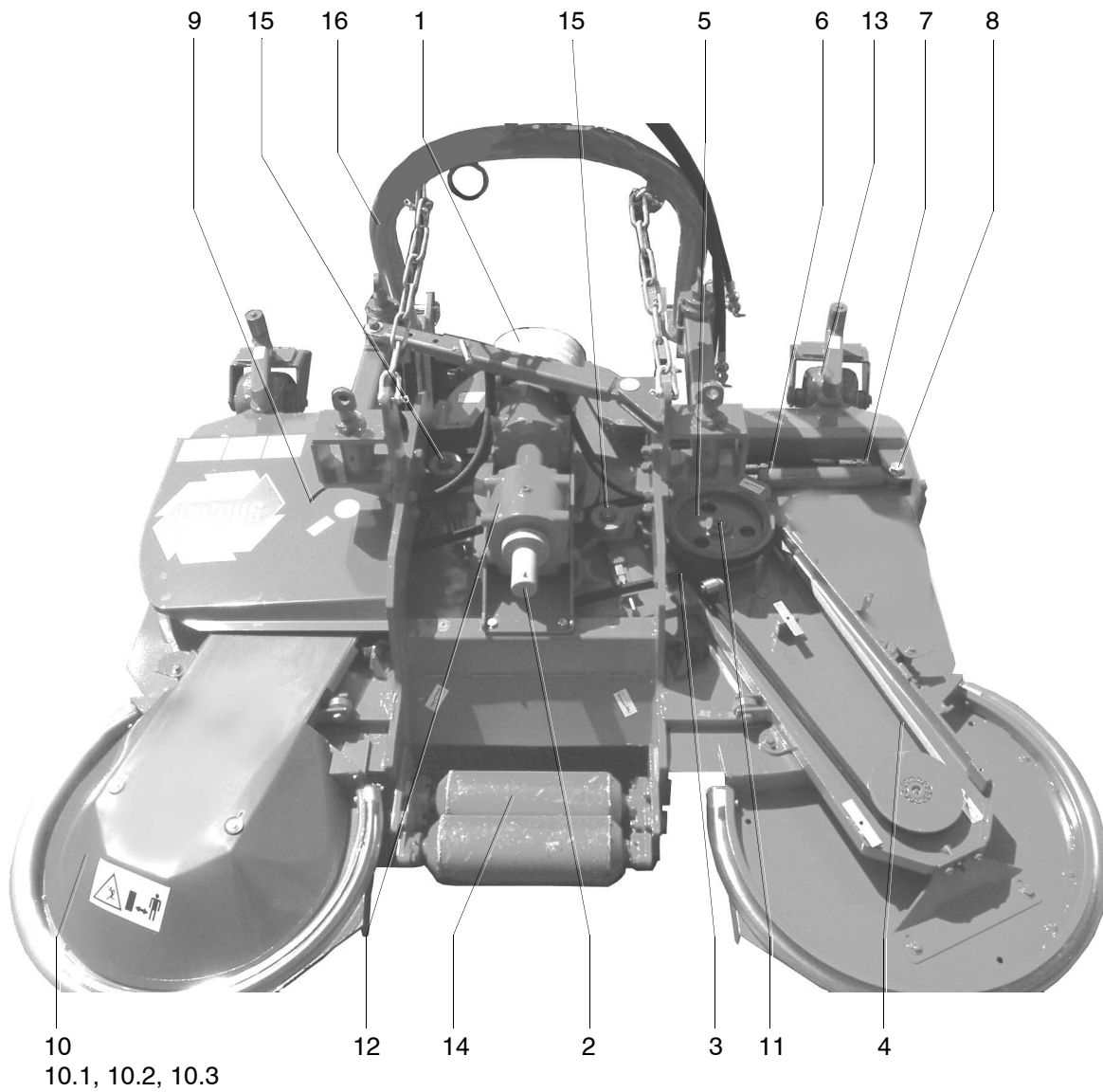
NOTA: Pour tous les orders pour des pièces détachées, veuillez indiquer le numéro de série de la machine.

Inhaltsverzeichnis / Table of contents / Table des matières

Seite

| | | |
|----|---|----|
| 1 | Übersicht / Summary / Vue d'ensemble | 4 |
| 2 | Schwenkarm rechts / Swivel arm right / Bras mobile droit (VO 3000) 325 95 270 Schwenkarm links / Swivel arm left / Bras mobile gauche (VO 3000) 325 95 271 | 6 |
| 3 | Schwenkarm rechts / Swivel arm right / Bras mobile droit (VO 3500) 326 95 210 Schwenkarm links / Swivel arm left / Bras mobile gauche (VO 3500) 326 95 211 | 10 |
| 4 | Mulchmesser / Mulching knife / Couteau | 14 |
| 5 | Messerstützlager / Knife support bearing / Roulement boie de soutier | 16 |
| 6 | Flanschlager Schwenkarm / Flange bearing swivel arm / Palier bras mobile | 18 |
| 7 | Antriebsflansch Basisgerät / Drive flange / Arbre d'entraînement | 20 |
| 8 | Gleitkufen / skids / glissières | 22 |
| 9 | Getriebebock kpl. / Gearbox support cpl. / Support renvoi d'angle cpl. | 24 |
| 10 | Laufgrad / Wheel / Roue | 26 |
| 11 | Laufwalze / Roller / Rouleau stabilisateur | 28 |
| 12 | Riemenspanner links / Tensioner left / Tendeur de courroie gauche | 30 |
| 13 | Keilriemen / v-belt / courroie | 32 |
| 14 | Seitenverstellung / Side adjustment / déport latéral | 34 |
| 15 | Fühler re. / Sensor right / Palpeur droit Fühler li. / Sensor left / Palpeur gauche | 36 |
| 16 | Hydraulikblock / Hydraulic block / Distributeur | 38 |
| 17 | Feinsteuerung / Precision control / Commande | 42 |

1 Übersicht / Summary / Vue d'ensemble



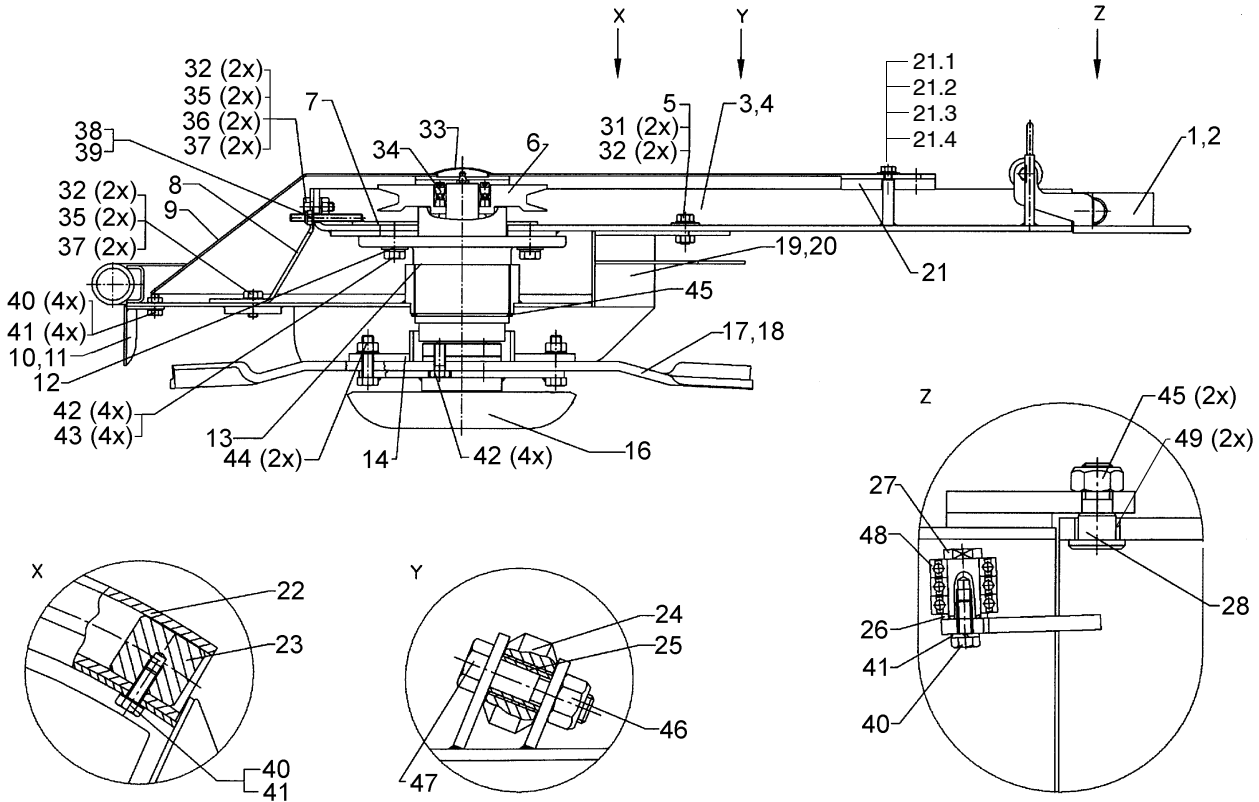
Übersicht / Summary / Vue d'ensemble

| Pos. Pos. Pos. | VO | Best.-Nr. Order No. No. com. | Stk. Pcs Pièce | Bezeichnung | Description | Désignation | Bemerkung Remark Remarque |
|----------------------|---------------|------------------------------------|----------------------|--|---|---|---------------------------------|
| 1 | 3000/ 3500 | 800.12.502 | 1 | Schutztopf | shaft cover | protection | |
| 2 | 3000/ 3500 | 800.12.503 | 1 | Schutzhülse | protective covering | protection | |
| 3 | 3000/ 3500 | 800.04.003 | 2 | Keilriemen | v-belt | courroie | Bild/fig. 12 |
| 4 | 3000 | 800.03.009 | 2 | Keilriemen | v-belt | courroie | Bild/fig. 12, VO 3000 |
| 4 | 3500 | 800.03.015 | 2 | Keilriemen | v-belt | courroie | Bild/fig. 12, VO 3500 |
| 5 | 3000/ 3500 | 325.91.375 | 2 | Keilriemenscheibe | v-belt pulley | poulie | Bild/fig. 6 |
| 6 | 3000/ 3500 | 331.92.463 | 2 | Hydraulikzylinder | hydraulic cylinder | verin | |
| 7 | 3000/ 3500 | 821.00.050 | 4 | Winkelschwenkver- schraubung | angle screwing | raccord | |
| 8 | 3000/ 3500 | 909.33.051 | 2 | 6kt.-Schraube | bolt | boulon | |
| 9 | 3000/ 3500 | 331.95.013 331.95.014 | je 1 | Abdeckblech rechts / Abdeckblech links | cover right / cover left | tôle droit / tôle gauche | |
| 10 | 3000 | 326.95.270 326.95.271 | je 1 | Schwenkarm rechts / Schwenkarm links | swivel arm right / swivel arm left | bras mobile droit / bras mobile gauche | Bild/fig. 2; VO 3000 |
| | 3500 | 326.95.210 326.95.211 | je 1 | Schwenkarm rechts / Schwenkarm links | swivel arm right / swivel arm left | bras mobile droit / bras mobile gauche | Bild/fig. 2; VO 3500 |
| 10.1 | 3000 | 280.95.033 280.95.034 | je 1 | Mulchmesser rechts / Mulchmesser links | mulching knife right / mulching knife left | couteau droit / couteau gauche | |
| | 3500 | 280.95.029 280.95.030 | je 1 | Mulchmesser rechts / Mulchmesser links | mulching knife right / mulching knife left | couteau droit /cou- teau gauche | |
| 10.2 | 3000/ 3500 | 325.95.589 | 2 | Gleitteller | slide plate | assiette de soutien | Bild/fig. 4 |
| 10.3 | 3000/ 3500 | 329.95.024 | 2 | Flanschlager kpl. | flange bearing cpl. | palier cpl. | Bild/fig. 5 |
| 11 | 3000/ 3500 | 325.95.211 | 2 | Antriebsflansch kpl. | drive flange cpl. | arbre d'entraîne- ment cpl. | Bild/fig. 6 |
| 12 | 3000/ 3500 | 325.95.206 | 1 | Getriebebock | gearbox support | support renvoi d'angle | Bild/fig. 7 |
| 13 | 3000/ 3500 | 329.95.040 | 2 | Laufgrad | wheel | roue | Bild/fig. 8 |
| 14 | 3000/ 3500 | 325.95.205 | 1 | Laufwalze kpl. | roller cpl. | rouleau stabilisateur cpl. | Bild/fig. 10 |
| 15 | 3000/ 3500 | 331.95.028 | 2 | Riemenspanner | tensioner | tendeur de courroie | Bild/fig. 11 |
| 16 | 3000/ 3500 | — | — | Dreipunktbügel u. Seitenverstellung | three-point frame and side adjustment | attelage 3 points et déport latéral | Bild/fig. 13 |



Schwenkarm rechts / Swivel arm right / Bras mobile droit (VO 3000) 325 95 270
Schwenkarm links / Swivel arm left / Bras mobile gauche (VO 3000) 325 95 271

**2 Schwenkarm rechts / Swivel arm right / Bras mobile droit (VO 3000)
325 95 270
Schwenkarm links / Swivel arm left / Bras mobile gauche (VO 3000)
325 95 271**





Schwenkarm rechts / Swivel arm right / Bras mobile droit (VO 3000) 325 95 270
 Schwenkarm links / Swivel arm left / Bras mobile gauche (VO 3000) 325 95 271

| Pos. Pos. Pos. | VO | Best.-Nr. Order No. No. com. | Stk. Pcs Pièce | Bezeichnung | Description | Désignation | Bemerkung Remark Remarque |
|----------------------|----|------------------------------------|----------------------|--------------------------------------|---------------------------------------|----------------------------|--|
| 1 | | 325.95.262 | 1 | Schwenkarmlager rechts kpl. montiert | swivel arm bearing right cpl. mounted | palier droit | in Schwenkarm re. / in swivel arm right / dans bras mobile droit |
| 1.1 | | 325.95.250 | 1 | Schwenkarmlager re. Schweißteil | welded piece | pièce soudée | |
| 1.2 | | 325.95.227 | 1 | Bolzen | bolt | boulon | |
| 1.3 | | 979.91.007 | 1 | Senkschraube | countersunk screw | boulon | |
| 1.4 | | 899.06.017 | 1 | Kugellager | ball bearing | roulement | |
| 1.5 | | 904.72.013 | 2 | Seegerring | circlip | circlip | |
| 2 | | 325.95.263 | 1 | Schwenkarmlager links kpl. montiert | swivel arm bearing left cpl. mounted | palier gauche | in Schwenkarm li. / in swivel arm left / dans bras mobile gauche |
| 2.1 | | 325.95.261 | 1 | Schwenkarmlager li. Schweißteil | welded piece | pièce soudée | |
| 2.2 | | 325.95.227 | 1 | Bolzen | bolt | boulon | |
| 2.3 | | 979.91.007 | 1 | Senkschraube | countersunk screw | boulon | |
| 2.4 | | 899.06.017 | 1 | roulement | ball bearing | roulement | |
| 2.5 | | 904.72.013 | 2 | Seegerring | circlip | circlip | |
| 3 | | 325.95.217 | 1 | Schwenkarm re. Schweißteil | swivel arm right welded piece | bras mobile droit | VO 3000 |
| 4 | | 325.95.264 | 1 | Schwenkarm li. Schweißteil | swivel arm left welded piece | bras mobile gauche | VO 3000 |
| 5 | | 590.91.359 | 2 | Nasenscheibe | washer | rondelle | |
| 6 | | 325.91.376 | 1 | Keilriemenscheibe | v-belt pulley | poulie | VO 3000 |
| | | 326.91.306 | 1 | | | | VO 3500 |
| 7 | | 325.95.214 | 1 | Riemenspanner | tensioner | tendeur courroie | |
| 8 | | 325.91.616 | 1 | Halter | holder | support | |
| 9 | | 325.92.622 | 1 | Haube | cover | cappot | für/to/pour VO 3000 |
| 10 | | 325.95.281 | 1 | Abweisblech re. | grass guard right | tôle droit | VO 3000 |
| 11 | | 325.95.282 | 1 | Abweisblech li. | grass guard left | tôle gauche | VO 3000 |
| 12 | | 325.91.499 | 4 | Nasenscheibe | washer | rondelle | |
| 13 | | 329.95.024 | 1 | Schwenkarmflanschlager | swivel arm flange bearing | palier | s. Bild/fig. 5 |
| 14 | | 325.95.237 | 1 | Wikkelschutz | anti-wrap protection | protège palier | |
| 16 | | 325.95.589 | 1 | Messerstützlager kpl. | knife support bearing | bal de soutier | s. Bild/fig. 4 |
| 17 | | 280.95.068 | 1 | Mulchmesser 2000/676 re. | mulching knife right | couteau droit | VO 3000; Bild/fig. 3 |
| 18 | | 280.95.069 | 1 | Mulchmesser 2000/676 li. | mulching knife left | couteau gauche | VO 3000; Bild/fig. 3 |
| 19 | | 325.95.272 | 1 | Schwenkarmblech re. | swivel arm plate right | tôle bras mobile d. | VO 3000 |
| 20 | | 325.95.273 | 1 | Schwenkarmblech li. | swivel arm plate left | tôle bras mobile g. | VO 3000 |
| 21 | | 325.91.619 | 3 | Blech | metal plate | Blech / metal plate / tôle | |
| 21.1 | | 909.33.012 | 3 | Schraube | bolt | boulon | |
| 21.2 | | 326.91.321 | 3 | Gummischeibe | rubber disc | rondelle caoutchouc | |
| 21.3 | | 901.27.003 | 3 | Federring | snap ring | rondelle élastique | |
| 21.4 | | 990.21.003 | 3 | U-Scheibe | washer | rondelle | |
| 22 | | 325.91.620 | 1 | Schlauch | flexible tubing | tuyau | VO 3000 |



Schwenkarm rechts / Swivel arm right / Bras mobile droit (VO 3000) 325 95 270
 Schwenkarm links / Swivel arm left / Bras mobile gauche (VO 3000) 325 95 271

| Pos. Pos. Pos. | VO | Best.-Nr. Order No. No. com. | Stk. Pcs Pièce | Bezeichnung | Description | Désignation | Bemerkung Remark Remarque |
|----------------------|----|------------------------------------|----------------------|-------------------|------------------------|-------------------|---------------------------------|
| 23 | | 325.91.621 | 2 | Schlauchhalter | flexible tubing holder | support | |
| 24 | | 325.95.269 | 2 | Laufrolle kpl. | roller cpl. | galet | |
| 25 | | 325.91.364 | 2 | Lagerbuchse | bearing bush | entretoise | |
| 26 | | 325.91.587 | 1 | Distanzring | spacer | entretoise | |
| 27 | | 325.91.585 | 1 | Achse | axle | axe | |
| 28 | | 325.92.460 | 2 | Bolzen | bolt | cheville | |
| 31 | | 909.33.020 | 2 | 6kt.-Schraube | hexagonal bolt | boulon | |
| 32 | | 909.27.004 | 8 | Federring | spring lock washer | rondelle grower | |
| 33 | | 843.00.004 | 1 | Kunststoffstopfen | plastic stopper | bouchon plastique | |
| 34 | | 800.13.003 | 1 | Spannsatz | clamp | fixation poulie | s. Bild/fig. 3 |
| 35 | | 909.33.019 | 4 | 6kt.-Schraube | hexagonal bolt | boulon | |
| 36 | | 909.34.005 | 6 | 6kt.-Mutter | hex nut | écrou | |
| 37 | | 990.21.005 | 4 | Scheibe | washer | rondelle | |
| 38 | | 909.85.004 | 1 | Polystopmutter | lock nut | écrou autofreine | |
| 39 | | 990.21.003 | 1 | Scheibe | washer | rondelle | |
| 40 | | 990.33.011 | 5 | 6kt.-Schraube | hexagonal bolt | boulon | |
| 41 | | 901.27.003 | 5 | Federring | spring lock washer | rondelle grower | |
| 42 | | 909.33.951 | 8 | 6kt.-Schraube | hexagonal bolt | boulon | |
| 43 | | 901.27.005 | 4 | Federring | spring lock washer | rondelle grower | |
| 44 | | 909.80.606 | 2 | Stovermutter | stover nut | écrou | |
| 45 | | 904.71.023 | 1 | Seegerring | circlip | circlip | |
| 46 | | 909.80.602 | 4 | Stovermutter | stover nut | écrou | |
| 47 | | 909.31.015 | 2 | 6kt.-Schraube | hexagonal bolt | boulon | |
| 48 | | 899.06.003 | 3 | Kugellager | ball bearing | roulement | |
| 49 | | 810.00.350 | 2 | DU-Buchse | DU-bushing | entretoise | |



Schwenkarm rechts / Swivel arm right / Bras mobile droit (VO 3000) 325 95 270

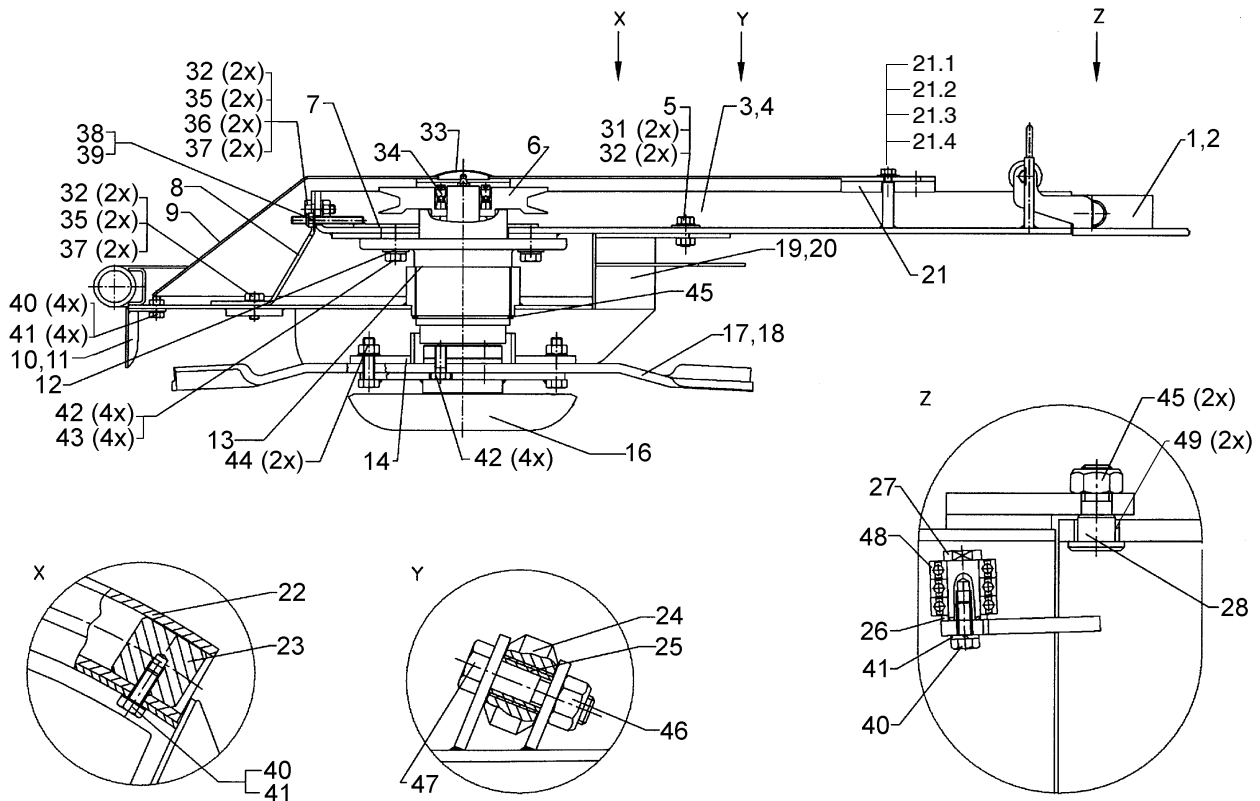
Schwenkarm links / Swivel arm left / Bras mobile gauche (VO 3000) 325 95 271

Notizen / Notes / Notes



Schwenkarm rechts / Swivel arm right / Bras mobile droit (VO 3500) 326 95 210
Schwenkarm links / Swivel arm left / Bras mobile gauche (VO 3500) 326 95 211

**3 Schwenkarm rechts / Swivel arm right / Bras mobile droit (VO 3500)
326 95 210
Schwenkarm links / Swivel arm left / Bras mobile gauche (VO 3500)
326 95 211**





Schwenkarm rechts / Swivel arm right / Bras mobile droit (VO 3500) 326 95 210
 Schwenkarm links / Swivel arm left / Bras mobile gauche (VO 3500) 326 95 211

| Pos. Pos. Pos. | VO | Best.-Nr. Order No. No. com. | Stk. Pcs Pièce | Bezeichnung | Description | Désignation | Bemerkung Remark Remarque |
|----------------------|----|------------------------------------|----------------------|--------------------------------------|---------------------------------------|---------------------|---|
| 1 | | 325.95.262 | 1 | Schwenkarmlager rechts kpl. montiert | swivel arm bearing right cpl. mounted | palier droit | in Schwenkarm re. / in swivel arm right / dans bras mobile droit |
| 1.1 | | 325.95.250 | 1 | Schwenkarmlager re. Schweißteil | welded piece | pièce soudée | |
| 1.2 | | 325.95.227 | 1 | Bolzen | bolt | boulon | |
| 1.3 | | 979.91.007 | 1 | Senkschraube | countersunk screw | boulon | |
| 1.4 | | 899.06.017 | 1 | Kugellager | ball bearing | roulement | |
| 1.5 | | 904.72.013 | 2 | Seegerring | circlip | circlip | |
| 2 | | 325.95.263 | 1 | Schwenkarmlager links kpl. montiert | swivel arm bearing left cpl. mounted | palier gauche | in Schwenkarm li. / in swivel arm left / dans bras mobile gauche |
| 2.1 | | 325.95.261 | 1 | Schwenkarmlager li. Schweißteil | welded piece | pièce soudée | |
| 2.2 | | 325.95.227 | 1 | Bolzen | bolt | boulon | |
| 2.3 | | 979.91.007 | 1 | Senkschraube | countersunk screw | boulon | |
| 2.4 | | 899.06.017 | 1 | Kugellager | ball bearing | roulement | |
| 2.5 | | 904.72.013 | 2 | Seegerring | circlip | circlip | |
| 3 | | 326.95.201 | | Schwenkarm re. Schweißteil | swivel arm right welded piece | bras mobile droit | VO 3500 |
| 4 | | 326.95.208 | 1 | Schwenkarm li. Schweißteil | swivel arm left welded piece | bras mobile gauche | VO 3500 |
| 5 | | 590.91.359 | 2 | Nasenscheibe | washer | rondelle | |
| 6 | | 326.91.306 | 1 | Keilriemenscheibe | v-belt pulley | poulie | VO 3500; Bild/ fig. 5 |
| 7 | | 325.95.214 | 1 | Riemenspanner | tensioner | tendeur courroie | |
| 8 | | 325.91.616 | 1 | Halter | holder | support | |
| 9 | | 326.92.320 | 1 | Haube | cover | cappot | für/to/pour VO 3500 |
| 10 | | 326.95.281 | 1 | Abweisblech re. | grass guard right | tôle droit | VO 3500; in Schwenkarm li. / in swivel arm left / dans bras mobile gauche |
| 11 | | 326.95.282 | 1 | Abweisblech li. | grass guard left | tôle gauche | VO 3500; in Schwenkarm li. / in swivel arm left / dans bras mobile gauche |
| 12 | | 325.91.499 | 4 | Nasenscheibe | washer | rondelle | |
| 13 | | 329.95.024 | 1 | Schwenkarmflanschlager | swivel arm flange bearing | palier | s. Bild / fig. 5 |
| 14 | | 325.95.237 | 1 | Wickelschutz | anti-wrap protection | protège palier | |
| 16 | | 325.95.589 | 1 | Messerstützlager kpl. | knife support bearing | bal de soutier | s. Bild / fig. 4 |
| 17 | | 280.95.074 | 1 | Mulchmesser 2000/826 re. | mulching knife right | couteau droit | VO 3500; Bild/ fig. 3 |
| 18 | | 280.95.075 | 1 | Mulchmesser 2000/826 li. | mulching knife left | couteau gauche | VO 3500; Bild/ fig. 3 |
| 19 | | 326.95.212 | 1 | Schwenkarmblech re. | swivel arm plate right | tôle bras mobile d. | VO 3500 |
| 20 | | 326.95.213 | 1 | Schwenkarmblech li. | swivel arm plate left | tôle bras mobile g. | VO 3500 |
| 21 | | 325.91.619 | 3 | Blech | metal plate | tôle | |
| 21.1 | | 909.33.012 | 3 | Schraube | bolt | boulon | |
| 21.2 | | 326.91.321 | 3 | Gummischeibe | rubber disc | rondelle caoutchouc | |



Schwenkarm rechts / Swivel arm right / Bras mobile droit (VO 3500) 326 95 210
 Schwenkarm links / Swivel arm left / Bras mobile gauche (VO 3500) 326 95 211

| Pos. Pos. Pos. | VO | Best.-Nr. Order No. No. com. | Stk. Pcs Pièce | Bezeichnung | Description | Désignation | Bemerkung Remark Remarque |
|----------------------|----|------------------------------------|----------------------|-------------------|------------------------|--------------------|---------------------------------|
| 21.3 | | 901.27.003 | 3 | Federring | snap ring | rondelle élastique | |
| 21.4 | | 990.21.003 | 3 | U-Scheibe | washer | rondelle | |
| 22 | | 326.91.319 | 1 | Schlauch | flexible tubing | tuyau | VO 3500 |
| 23 | | 325.91.621 | 2 | Schlauchhalter | flexible tubing holder | support | |
| 24 | | 325.95.269 | 2 | Laufrolle kpl. | roller cpl. | galet | |
| 25 | | 325.91.364 | 2 | Lagerbuchse | bearing bush | entretoise | |
| 26 | | 325.91.587 | 1 | Distanzring | spacer | entretoise | |
| 27 | | 325.91.585 | 1 | Achse | axle | axe | |
| 28 | | 325.92.460 | 2 | Bolzen | bolt | cheville | |
| 31 | | 909.33.020 | 2 | 6kt.-Schraube | hexagonal bolt | boulon | |
| 32 | | 909.27.004 | 8 | Federring | spring lock washer | rondelle grower | |
| 33 | | 843.00.004 | 1 | Kunststoffstopfen | plastic stopper | bouchon plastique | |
| 34 | | 800.13.003 | 1 | Spannsatz | clamp | fixation poulie | s. Bild/fig. 5 |
| 35 | | 909.33.019 | 4 | 6kt.-Schraube | hexagonal bolt | boulon | |
| 36 | | 909.34.005 | 6 | 6kt.-Mutter | hex nut | écrou | |
| 37 | | 990.21.005 | 4 | Scheibe | washer | rondelle | |
| 38 | | 909.85.004 | 1 | Polystopmutter | lock nut | écrou autofreine | |
| 39 | | 990.21.003 | 1 | Scheibe | washer | rondelle | |
| 40 | | 990.33.011 | 5 | 6kt.-Schraube | hexagonal bolt | boulon | |
| 41 | | 901.27.003 | 5 | Federring | spring lock washer | rondelle grower | |
| 42 | | 909.33.951 | 8 | 6kt.-Schraube | hexagonal bolt | boulon | |
| 43 | | 901.27.005 | 4 | Federring | spring lock washer | rondelle grower | |
| 44 | | 909.80.606 | 2 | Stovermutter | stover nut | écrou | |
| 45 | | 904.71.023 | 1 | Seegerring | circlip | circlip | |
| 46 | | 909.80.602 | 4 | Stovermutter | stover nut | écrou | |
| 47 | | 909.31.015 | 2 | 6kt.-Schraube | hexagonal bolt | boulon | |
| 48 | | 899.06.003 | 3 | Kugellager | ball bearing | roulement | |
| 49 | | 810.00.350 | 2 | DU-Buchse | DU-bushing | entretoise | |

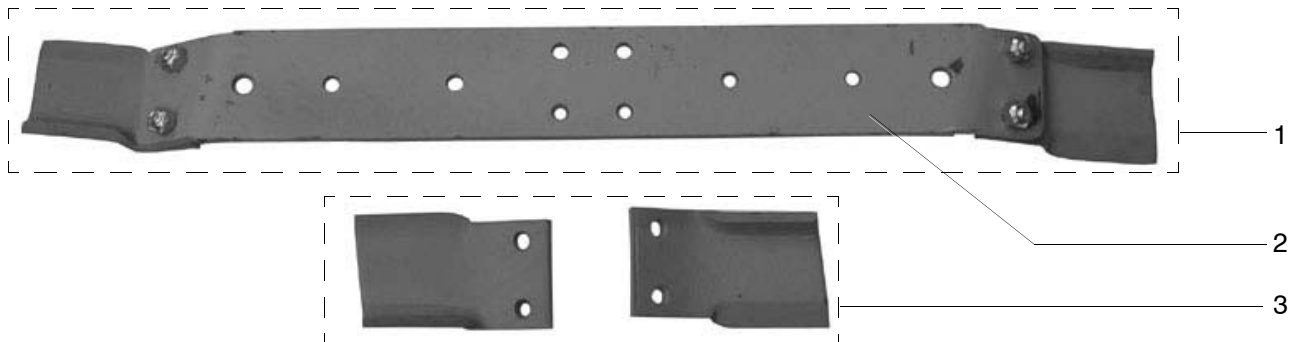


Schwenkarm rechts / Swivel arm right / Bras mobile droit (VO 3500) 326 95 210

Schwenkarm links / Swivel arm left / Bras mobile gauche (VO 3500) 326 95 211

Notizen / Notes / Notes

4 Mulchmesser / Mulching knife / Couteau



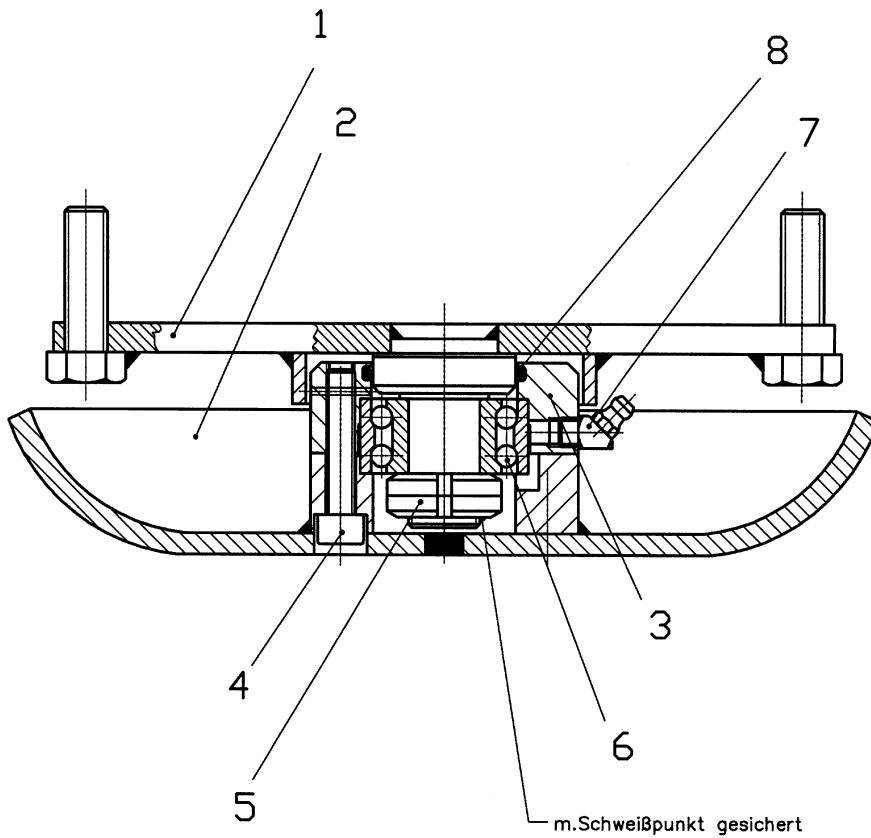
| Messerposition position of knife position des couteaux | Schneid-Ø (mm) u. - richtung cutting-Ø (mm) and - direction coupe-Ø (mm) et sens de coupe | VO | (1) Messer kpl. knife complete couteau com- plet | (2) Messerträger knife holder support de cou- teau | (3) Messerklingsatz (incl. Schrauben u. Muttern) knife blade set (including bolts and nuts) set de lames (vis et écrous inclus) |
|---|--|----------------|--|--|---|
| Vorne / frontal / devant | 400 links / left / gauche | 3000 / 3500 | 280.95.058 | 280.91.352 | 280.95.053 (links / left / gauche) |
| Schwenkarm rechts / swivel arm right / bras mobile droit | 676 rechts / right / droit | 3000 | 280.95.068 | 280.91.359 | 280.95.052 (rechts / right / droit) |
| Schwenkarm links / swivel arm left / bras mobile gau- che | 676 links / left / gauche | 3000 | 280.95.069 | 280.91.360 | 280.95.053 (links / left / gauche) |
| Schwenkarm rechts / swivel arm right / bras mobile droit | 826 rechts / right / droit | 3500 | 280.95.074 | 280.91.365 | 280.95.052 (rechts / right / droit) |
| Schwenkarm links / swivel arm left / bras mobile gau- che | 826 links / left / gauche | 3500 | 280.95.075 | 280.91.366 | 280.95.053 (links / left / gauche) |
| Basismaschine rechts / central right / central droit | 870 rechts / right / droit | 3000 / 3500 | 280.95.076 | 280.91.367 | 280.95.052 (rechts / right / droit) |
| Basismaschine links / central left / central gauche | 870 links / left / gauche | 3000 / 3500 | 280.95.077 | 280.91.368 | 280.95.053 (links / left / gauche) |



Mulchmesser / Mulching knife / Couteau

Notizen / Notes / Notes

5 Messerstützlager / Knife support bearing / Roulement bole de soutier

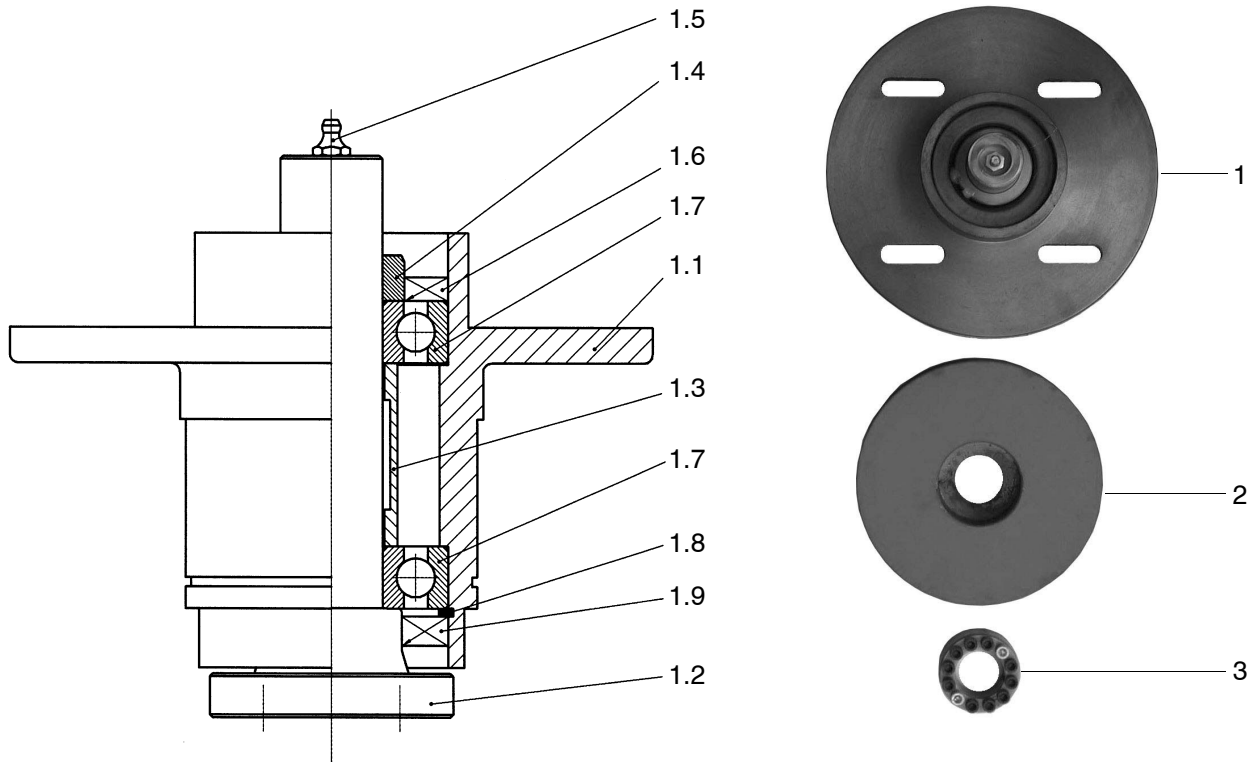




Messerstützlager / Knife support bearing / Roulement bole de soutier

| Pos. Pos. Pos. | VO | Best.-Nr. Order No. No. com. | Stk. Pcs Pièce | Bezeichnung | Description | Désignation | Bemerkung Remark Remarque |
|----------------------|----|------------------------------------|----------------------|-----------------------|----------------------------|--------------------------------|---------------------------------|
| — | | 325.95.589 | 1 | Messerstützlager kpl. | knife support bearing cpl. | roulement bole de soutier cpl. | |
| 1 | | 325.95.588 | 1 | Halteplatte kpl. | supporting plate cpl. | support | |
| 2 | | 325.95.587 | 1 | Gleitteller | guide saucer | bal de soutier | |
| 3 | | 325.91.593 | 1 | Lageraufnahme | bearing support | support de roulement | |
| 4 | | 909.12.156 | 6 | Zylinderschraube | cylinder screw | boulon | |
| 5 | | 909.81.006 | 2 | Wellenmutter | shaft nut | écrou | |
| 6 | | 895.03.204 | 1 | Schräggugellager | ball bearing | roulement | |
| 7 | | 971.95.203 | 1 | Schmiernippel | grease nipple | graisseur | |
| 8 | | 830.01.014 | 1 | O-Ring | o-ring | o-ring | |

6 Flanschlager Schwenkarm / Flange bearing swivel arm / Palier bras mobile

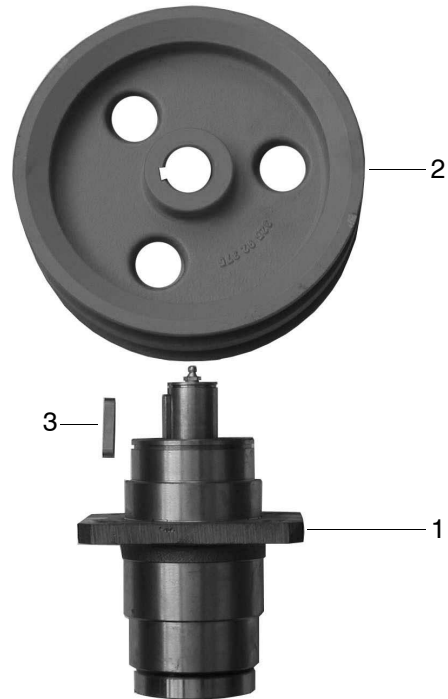
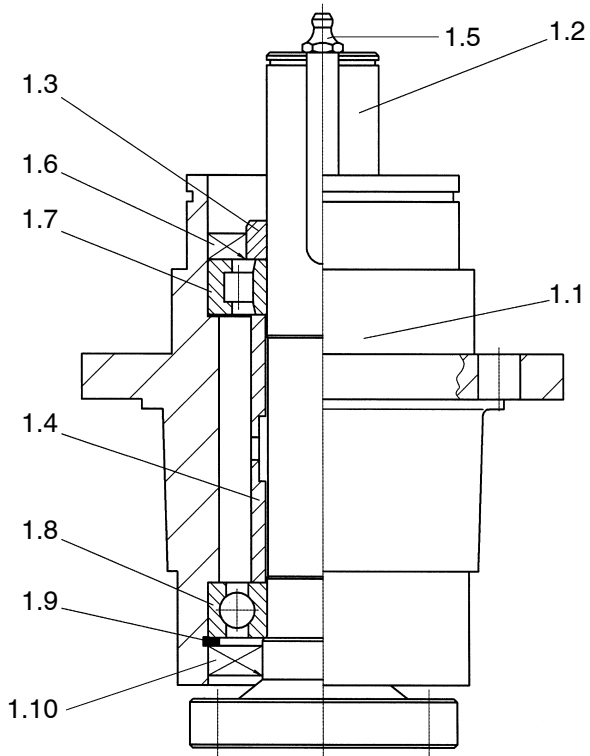




Flanschlager Schwenkarm / Flange bearing swivel arm / Palier bras mobile

| Pos. Pos. Pos. | VO | Best.-Nr. Order No. No. com. | Stk. Pcs Pièce | Bezeichnung | Description | Désignation | Bemerkung Remark Remarque |
|----------------------|----|------------------------------------|----------------------|-------------------|---------------------|----------------------|---------------------------------|
| 1 | | 329.95.024 | 1 | Flanschlager kpl. | flange bearing cpl. | palier cpl. | |
| 1.1 | | 329.91.318 | 1 | Flansch | flange | palier | |
| 1.2 | | 325.91.491 | 1 | Antriebswelle | drive shaft | arbre d'entraînement | |
| 1.3 | | 325.91.400 | 1 | Distanzbuchse | spacer sleeve | entretoise | |
| 1.4 | | 325.91.401 | 1 | Distanzbuchse | spacer sleeve | entretoise | |
| 1.5 | | 971.41.204 | 1 | Schmiernippel | grease nipple | graisseur | |
| 1.6 | | 830.00.018 | 1 | Simmerring | retaining ring | bague à lèvres | |
| 1.7 | | 895.06.307 | 1 | Kugellager | ball bearing | roulement | |
| 1.8 | | 904.72.007 | 1 | Seegerring | circlip | circlip | |
| 1.9 | | 830.00.015 | 1 | O-Ring | o-ring | o-ring | |
| 2 | | 325.91.376 | 1 | Keilriemenscheibe | v-belt pulley | poulie | VO 3000 |
| 2 | | 326.91.306 | 1 | Keilriemenscheibe | v-belt pulley | poulie | VO 3500 |
| 3 | | 800.13.003 | 1 | Spannsatz | clamp | fixation poulie | |

7 Antriebsflansch Basisgerät / Drive flange / Arbre d'entraînement

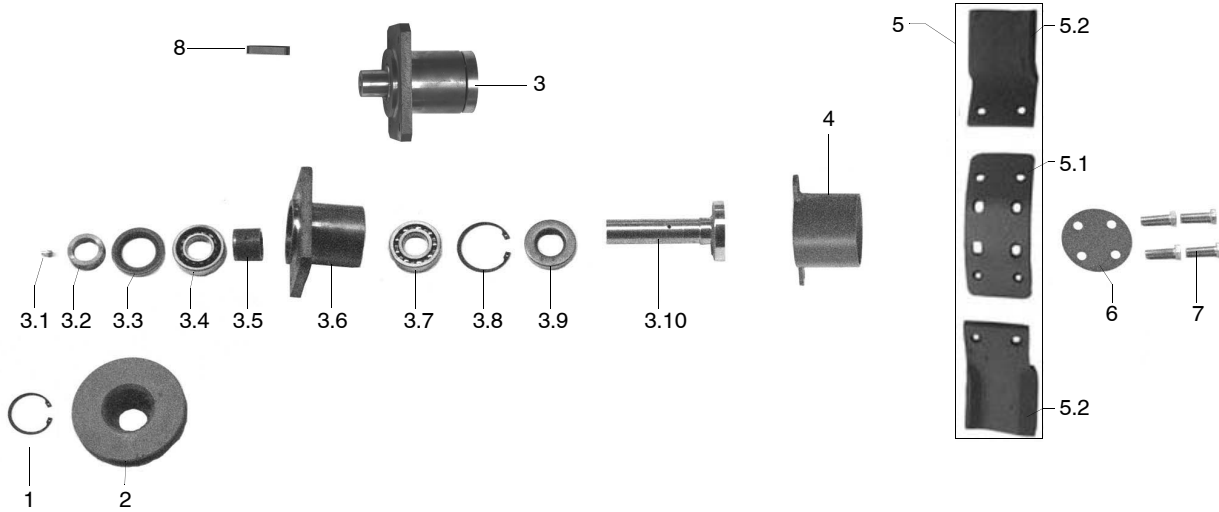




Antriebsflansch Basisgerät / Drive flange / Arbre d'entraînement

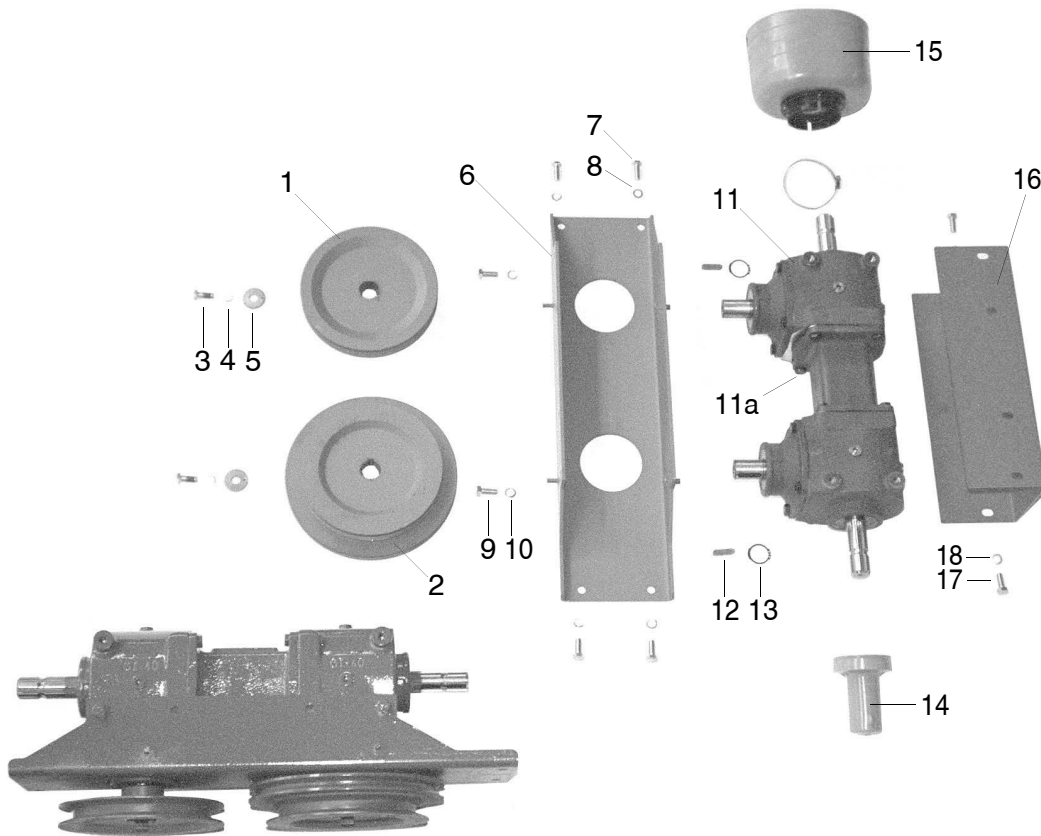
| Pos. Pos. Pos. | VO | Best.-Nr. Order No. No. com. | Stk. Pcs Pièce | Bezeichnung | Description | Désignation | Bemerkung Remark Remarque |
|-------------------------------|-----------|---|-------------------------------|---------------------|--------------------|----------------------|--|
| 1 | | 325.95.211 | 1 | Antriebsflansch | drive flange | arbre d'entraînement | |
| 1.1 | | 325.91.379 | 1 | Lagerflansch | bearing flange | palier | |
| 1.2 | | 325.91.492 | 1 | Antriebswelle | drive shaft | arbre d'entraînement | |
| 1.3 | | 325.92.378 | 1 | Dichtring | seal ring | joint | |
| 1.4 | | 325.91.328 | 1 | Distanzbuchse | spacer sleeve | entretoise | |
| 1.5 | | 971.41.204 | 1 | Schmiernippel | grease nipple | graisseur | |
| 1.6 | | 830.00.014 | 1 | Simmerring | retaining ring | bague à lèvres | |
| 1.7 | | 890.00.207 | 1 | Zylinderrollenlager | roller bearing | roulement | |
| 1.8 | | 895.06.207 | 1 | Kugellager | ball bearing | roulement | |
| 1.9 | | 904.72.006 | 1 | Seegerring | circlip | circlip | |
| 1.10 | | 830.00.026 | 1 | Simmerring | retaining ring | bague à lèvres | |
| 2 | | 325.91.375 | 1 | Keilriemenscheibe | v-belt pulley | poulie | |
| 3 | | 968.85.004 | 1 | Passfeder | key | clavette | |

8 Gleitkufen / skids / glissières



| Pos. Pos. Pos. | VO | Best.-Nr. Order No. No. com. | Stk. Pcs Pièce | Bezeichnung | Description | Désignation | Bemerkung Remark Remarque |
|----------------------|----|------------------------------------|----------------------|--|----------------------|----------------------|---------------------------------|
| 1 | | 800.13.003 | 1 | Seegerring | circlip | circlip | |
| 2 | | 331.91.375 | 1 | Keilriemenscheibe | v-belt pulley | poulie | |
| 3 | | 331.95.211 | 1 | Antriebsflansch | drive flange | arbre d'entraînement | |
| 3.1 | | 971.41.204 | 1 | Schmiernippel | grease nipple | graisseur | |
| 3.2 | | 325.92.378 | 1 | Distanzbuchse | spacer sleeve | douille de distance | |
| 3.3 | | 830.00.014 | 1 | Simmerring | retaining ring | simmerring | |
| 3.4 | | 890.00.207 | 1 | Zylinderrollenlager | cylinder bearing | palier cylindre | |
| 3.5 | | 331.91.343 | 1 | Distanzbuchse | spacer sleeve | douille de distance | |
| 3.6 | | 331.91.379 | 1 | Lagerflansch | bearing flange | palier | |
| 3.7 | | 895.06.207 | 1 | Kugellager | ball bearing | roulement | |
| 3.8 | | 904.72.006 | 1 | Seegerring | circlip | circlip | |
| 3.9 | | 830.00.026 | 1 | Simmerring | retaining ring | simmerring | |
| 3.10 | | 325.91.492 | 1 | Antriebswelle | drive shaft | arbre d'entraînement | |
| 4 | | 312.95.024 | 1 | Wickelschutz | anti-wrap protection | protège palier | |
| 5 | | 280.95.058 | 1 | Mulchmesser 400 mm kpl. | knife cpl. | couteau cpl. | |
| 5.1 | | 280.91.352 | 1 | Messerträger | knife holder | support de couteau | |
| 5.2 | | 280.95.053 | 1 | Messerklingsatz li. kpl. (2 Messer incl. Schrauben und Mut- tern) | mulching knife cpl. | couteaux | |
| 6 | | 325.91.473 | 1 | Sicherungsblech | protection plate | tôle de sécurité | |
| 7 | | 909.33.906 | 4 | Skt.-Schraube | hex head screw | boulon hexagonal | |
| 8 | | 968.85.004 | 1 | Passfeder | key | clavette | |

9 Getriebebock kpl. / Gearbox support cpl. / Support renvoi d'angle cpl.





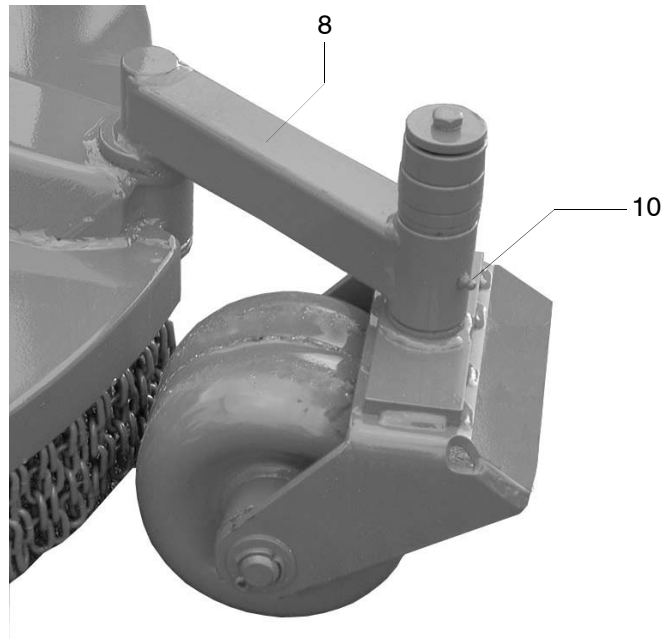
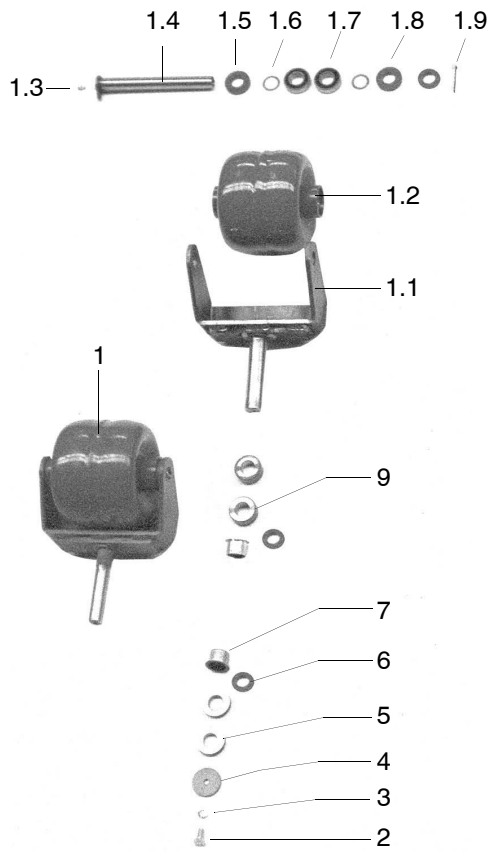
Getriebebock kpl. / Gearbox support cpl. / Support renvoi d'angle cpl.

| Pos. Pos. Pos. | VO | Best.-Nr. Order No. No. com. | Stk. Pcs Pièce | Bezeichnung | Description | Désignation | Bemerkung Remark Remarque |
|----------------------|----|------------------------------------|----------------------|-----------------------------------|--------------------|--------------------------|---------------------------------|
| — | | 331.95.025 | — | Getriebebock kpl. | gearbox support | support renvoi d'angle | |
| — | | 331.95.026 | — | Getriebebock kpl. | gearbox support | support renvoi d'angle | abschaltbar / switchable / |
| | | 331.95.035 | | Getriebebock kpl. | gearbox support | support renvoi d'angle | für / to / pour 1000 |
| 1 | | 331.91.374 | 1 | Keilriemenscheibe Ø=315 | v-belt pulley | poulie | |
| 2 | | 325.91.374 | 1 | Keilriemenscheibe Ø=235 | v-belt pulley | poulie | |
| 3 | | 909.33.951 | 2 | Schraube | screw | vis | |
| 4 | | 901.27.005 | 2 | Federring | snape ring | rondelle élastique | |
| 5 | | 325.91.445 | 2 | Nasenscheibe | washer | rondelle | |
| 6 | | 312.95.019 | 1 | Getriebebock | gearbox support | support renvoi d'angle | |
| 7 | | 909.33.028 | 4 | Skt.-Schraube | hex head screw | boulon hexagonal | |
| 8 | | 901.27.005 | 4 | Federring | spring washer | ressort | |
| 9 | | 909.33.028 | 4 | Skt.-Schraube | hex head screw | boulon hexagonal | |
| 10 | | 901.27.005 | 4 | Federring | snape ring | rondelle élastique | |
| 11 | | 800.14.042 | 1 | Getriebe abschaltbar 540 U/min | gearbox | renvoi d'angle | |
| 11 | | 800.14.026 | 1 | Getriebe 540 U/min | gearbox | renvoi d'angle | |
| 11 | | 800.14.002 | 2 | Getriebe 1000 U/min | gearbox | renvoi d'angle | |
| 11a | | 325.92.377 | 1 | Profilmuffe | coupling sleeve | manchon | für / to / pour 1000 |
| 12 | | 968.85.004 | 2 | Paßfeder | adjusting key | clavette | |
| 13 | | 904.71.013 | 2 | Seegerring | circlip | circlip | |
| 14 | | 800.12.503 | 1 | Schutzhülse | protection sleeve | bague de protection | |
| 15 | | 800.12.502 | 1 | Schutztopf mit Adapter | protection housing | protection | |
| 16 | | 310.91.310 | 1 | Getriebeabdeckung | gear cover | couvercle renvoi d'angle | für / to / pour 1000 |
| 16 | | 331.95.584 | 1 | Steuerblockhalter | holder | support | FS ohne / without / sans HSV |
| 16 | | 331.95.585 | 1 | Steuerblockhalter | holder | support | FS mit / with / avec HSV |
| 17 | | 909.33.027 | | Skt.-Schraube | hex head screw | boulon hexagonal | |
| 18 | | 901.25.005 | | U-Scheibe | washer | rondelle | |

FS: Feinststeuerung / precision control / commande

HSV: Hydraulische Seitenverstellung / hydraulic side adjustment / déport latéral hydraulique

10 Laufrad / Wheel / Roue

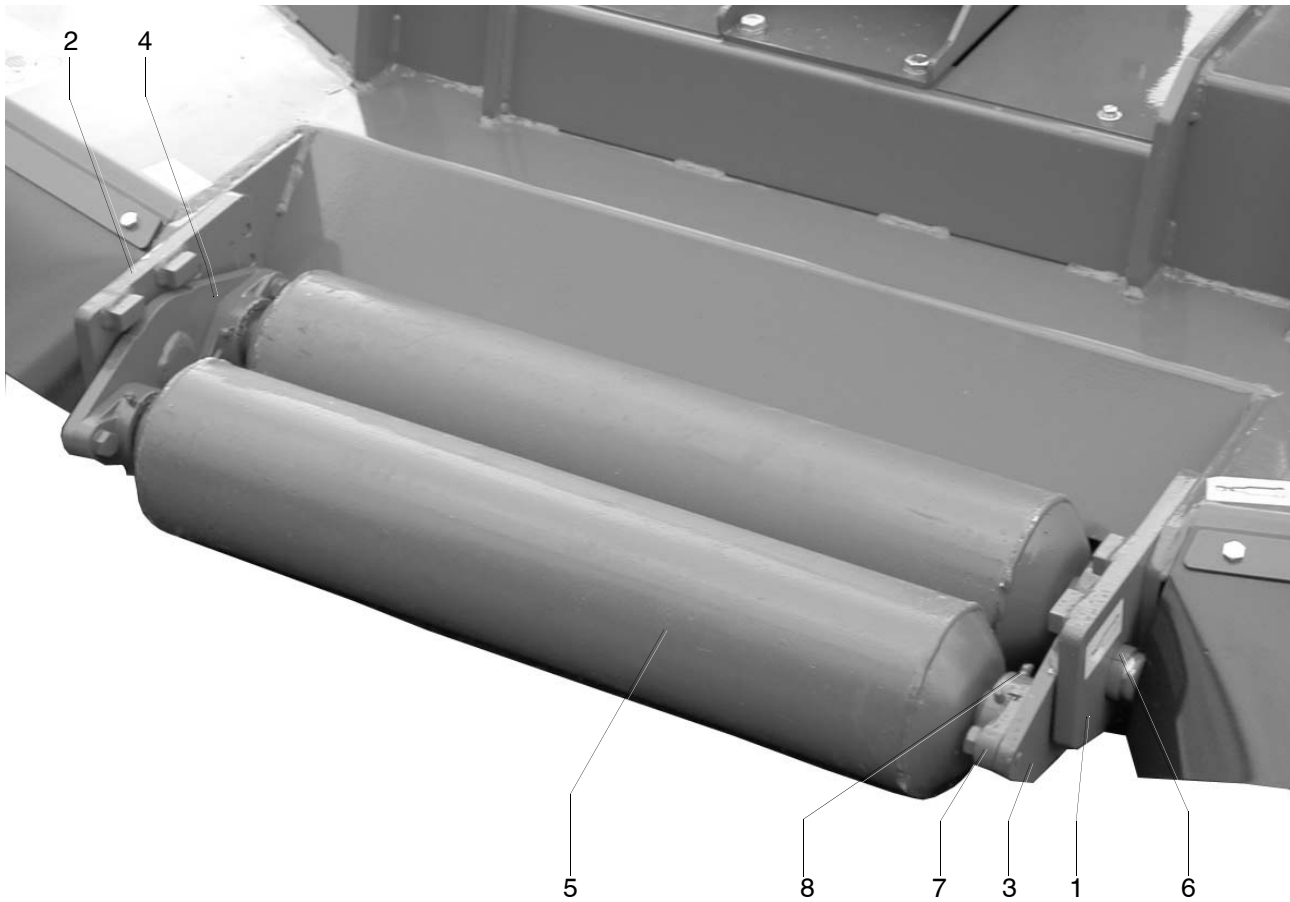




Laufrad / Wheel / Roue

| Pos. Pos. Pos. | VO | Best.-Nr. Order No. No. com. | Stk. Pcs Pièce | Bezeichnung | Description | Désignation | Bemerkung Remark Remarque |
|----------------------|----|------------------------------------|----------------------|------------------------|-------------------------|----------------------|---------------------------------|
| 1 | | 312.95.058 | 2 | Laufrad kpl. | wheel cpl. | roue cpl. | |
| 1.1 | | 310.95.044 | 1 | Radhalter kpl. | wheel holder | support de roue | |
| 1.2 | | 841.00.404 | 1 | Blechscheibendoppelrad | metal double disk wheel | roue avec roulement | |
| 1.3 | | 971.41.202 | 1 | Schmiernippel | grease nipple | graisseur | |
| 1.4 | | 310.95.046 | 1 | Radachse kpl. | wheel axle | axe de roue | |
| 1.5 | | 310.91.358 | 2 | Scheibe | washer | rondelle | |
| 1.6 | | 909.88.032 | 2 | Paßscheibe | shim | rondelle d'adjustage | |
| 1.7 | | 890.06.205 | 2 | Kugellager | ball bearing | palier | |
| 1.8 | | 901.25.010 | 1 | U-Scheibe | washer | rondelle | |
| 1.9 | | 900.94.013 | 1 | Splint | cotter pin | goupille | |
| 2 | | 909.33.019 | 2 | Skt.-Schraube | hex head screw | boulon hexagonal | |
| 3 | | 901.27.004 | 2 | Federring | snape ring | rondelle élastique | |
| 4 | | 310.91.371 | 2 | Scheibe | washer | rondelle | |
| 5 | | 310.91.382 | 4 | Distanz | spacer ring | entretoise | |
| 6 | | 310.91.387 | 4 | Anlaufscheibe | slide disc | rondelle de glissage | |
| 7 | | 810.00.369 | 4 | DU-Buchse | DU bushing | bague | |
| 8 | | 312.95.014 | 2 | Radausleger | wheel extension arm | console de roue | |
| 9 | | 310.91.381 | 4 | Distanzringe | spacer ring | entretoise | |
| 10 | | 971.41.202 | 1 | Schmiernippel | lubrication nipple | graisseur | |

11 Laufwalze / Roller / Rouleau stabilisateur

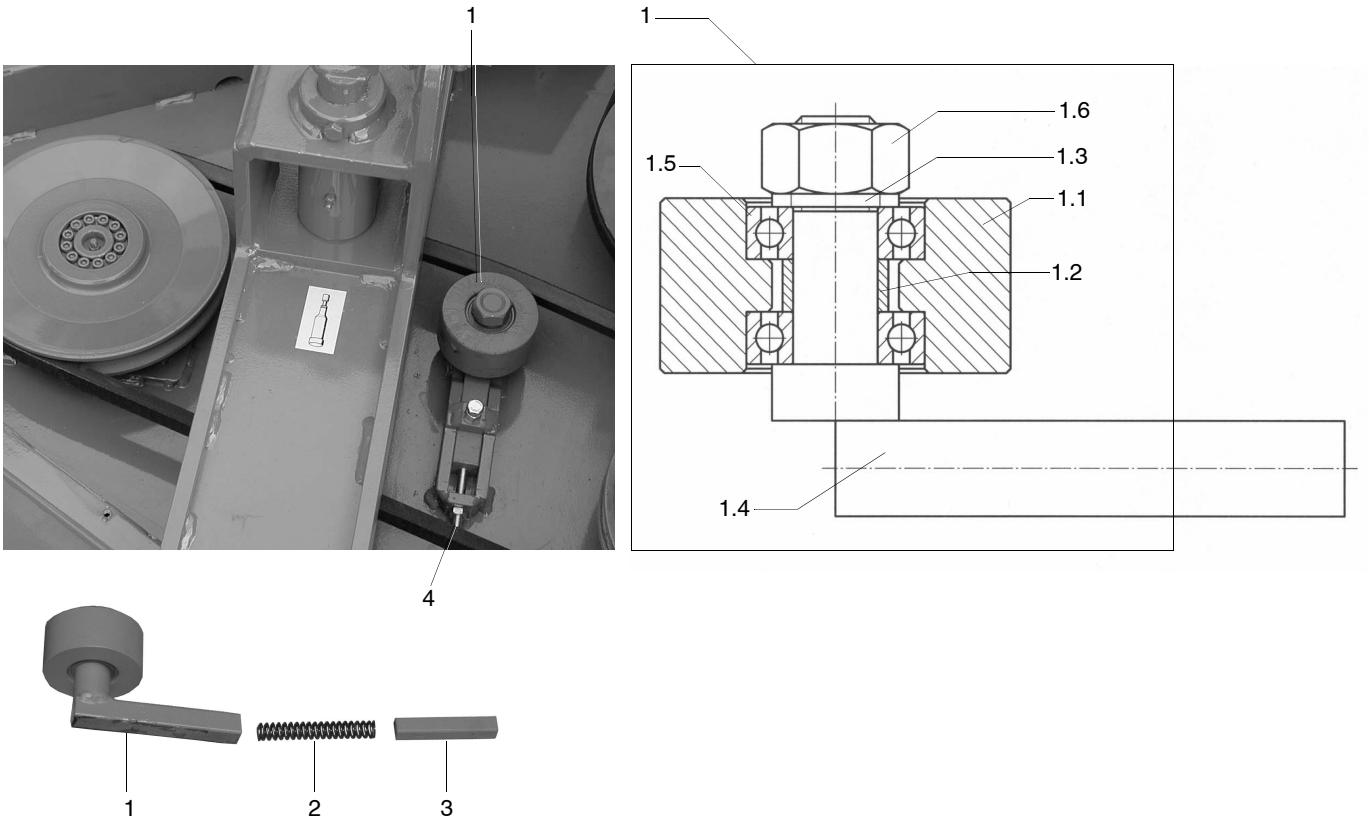




Laufwalze / Roller / Rouleau stabilisateur

| Pos. Pos. Pos. | VO | Best.-Nr. Order No. No. com. | Stk. Pcs Pièce | Bezeichnung | Description | Désignation | Bemerkung Remark Remarque |
|----------------------|----|------------------------------------|----------------------|----------------------|---------------------|-------------------------------|---------------------------------|
| — | | 331.95.005 | | Laufwalze kpl. | roller cpl. | rouleau stabilisateur cpl. | |
| 1 | | 312.95.006 | 1 | Laufwalzenhalter re. | roller holder right | support rouleau droit | |
| 2 | | 312.95.007 | 1 | Laufwalzenhalter li. | roller holder left | support rouleau gau- che | |
| 3 | | 312.95.008 | 1 | Laufwalzenhalter re. | roller holder right | support rouleau droit | |
| 4 | | 312.95.009 | 1 | Laufwalzenhalter li. | roller holder left | support rouleau gau- che | |
| 5 | | 331.95.061 | 2 | Laufwalze | roller | rouleau stabilisateur | |
| 6 | | 810.00.369 | 2 | DU-Buchse | DU bushing | bague | |
| 7 | | 890.00.025 | 4 | Flanschlagereinheit | flange bearing unit | roulement avec bride | |
| 8 | | 971.41.201 | 4 | Schmiernippel | lubrication nipple | graisseur | |

12 Riemenspanner links / Tensioner left / Tendeur de courroie gauche

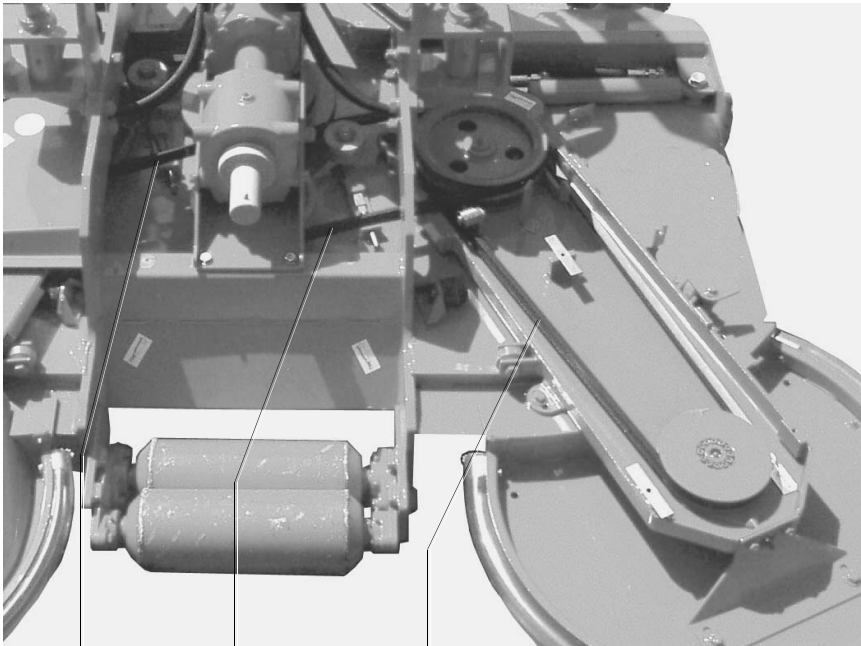
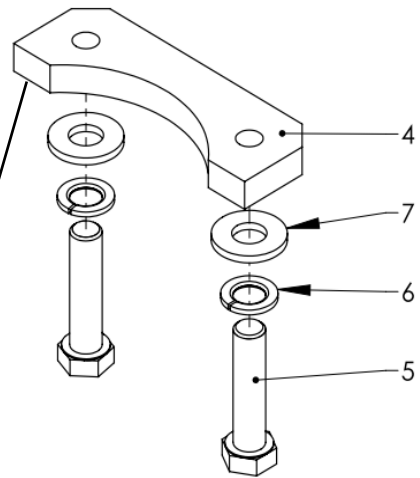




Riemenspanner links / Tensioner left / Tendeur de courroie gauche

| Pos. Pos. Pos. | VO | Best.-Nr. Order No. No. com. | Stk. Pcs Pièce | Bezeichnung | Description | Désignation | Bemerkung Remark Remarque |
|----------------------|----|------------------------------------|----------------------|---------------------------|-------------------------------|-------------------------------|---------------------------------|
| — | | 331.95.028 | — | Riemenspanner kpl. | tensioner cpl. | tendeur de courroie | |
| 1 | | 331.95.027 | 2 | Spannrolle kpl. | tension roller cpl. | roue de tension cpl. | |
| 1.1 | | 700.91.380 | 1 | Spannrolle | tension roller | roue de tension | |
| 1.2 | | 700.91.436 | 1 | Distanzbuchse | spacer sleeve | douille de distance | |
| 1.3 | | 700.91.438 | 1 | Scheibe | washer | rondelle | |
| 1.4 | | 331.95.030 | 1 | Spannrollenhalter kpl. | tension roller holder cpl. | support de roue de tension | |
| 1.5 | | 898.06.004 | 2 | Kugellager | ball bearing | roulement | |
| 1.6 | | 909.34.602 | 1 | Skt.-Mutter | hex head screw | écrou hexagonal | |
| 2 | | 810.01.003 | 2 | Druckfeder | pressure spring | ressort tension | |
| 3 | | 331.91.392 | 2 | Schiebestück | slide | frotteur | |
| 4 | | 909.33.037 | 2 | Stellschraube | adjusting bolt | vis d'adjustage | |

13 Keilriemen / v-belt / courroie



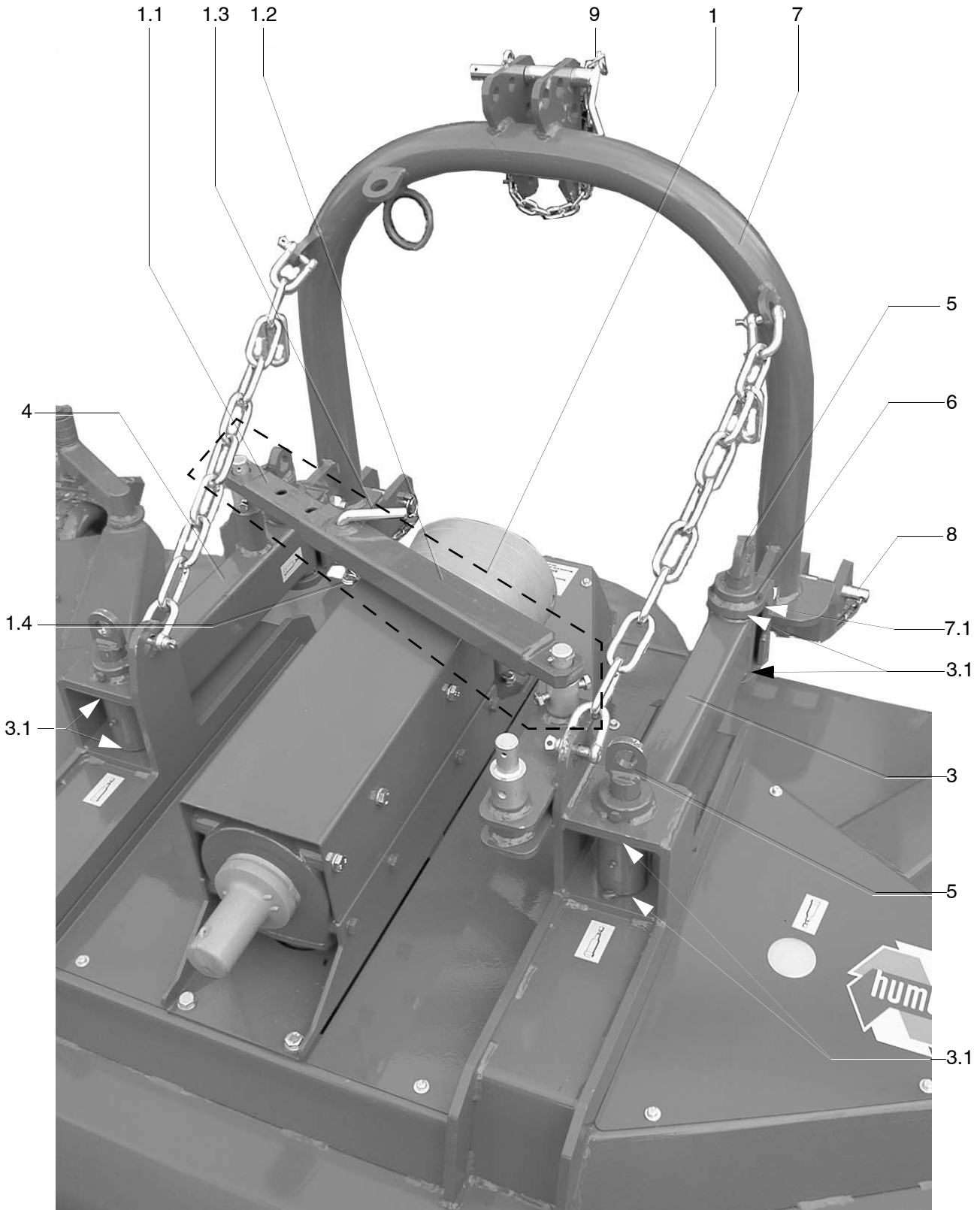
2 2 3



Keilriemen / v-belt / courroie

| Pos. Pos. Pos. | VO | Best.-Nr. Order No. No. com. | Stk. Pcs Pièce | Bezeichnung | Description | Désignation | Bemerkung Remark Remarque |
|----------------------|----|------------------------------------|----------------------|-------------------------------------|-----------------------------|------------------------------|---------------------------------|
| 1 | | 800.09.104 | 1 | Keilriemen XPB / vorderes Messer | v-belt XPB / knife front | courroie XPB | |
| 2 | | 800.04.003 | 2 | Keilriemen 25 / Basisgerät | v-belt 25 / base machine | courroie 25 | |
| 3 | | 800.03.009 | 2 | Keilriemen 22 / Schwenkarme | v-belt 22 / swivel arms | courroie 22 / bras mobile | VO3000 |
| 3 | | 800.03.015 | 2 | Keilriemen 22 / Schwenkarme | v-belt 22 / swivel arms | courroie 22 / bras mobile | VO3500 |
| 4 | | 312.91.366 | 2 | Gewindeleiste | threaded plate | plaque fileté | |
| 5 | | 909.33.031 | 2 | 6kt.-Schraube | hexagon screw | vis à six pans creux | |
| 6 | | 901.27.005 | 2 | Federring | spring lock washer | rondelle grower | |
| 7 | | 901.34.001 | 2 | U-Scheibe | washer | rondelle | |

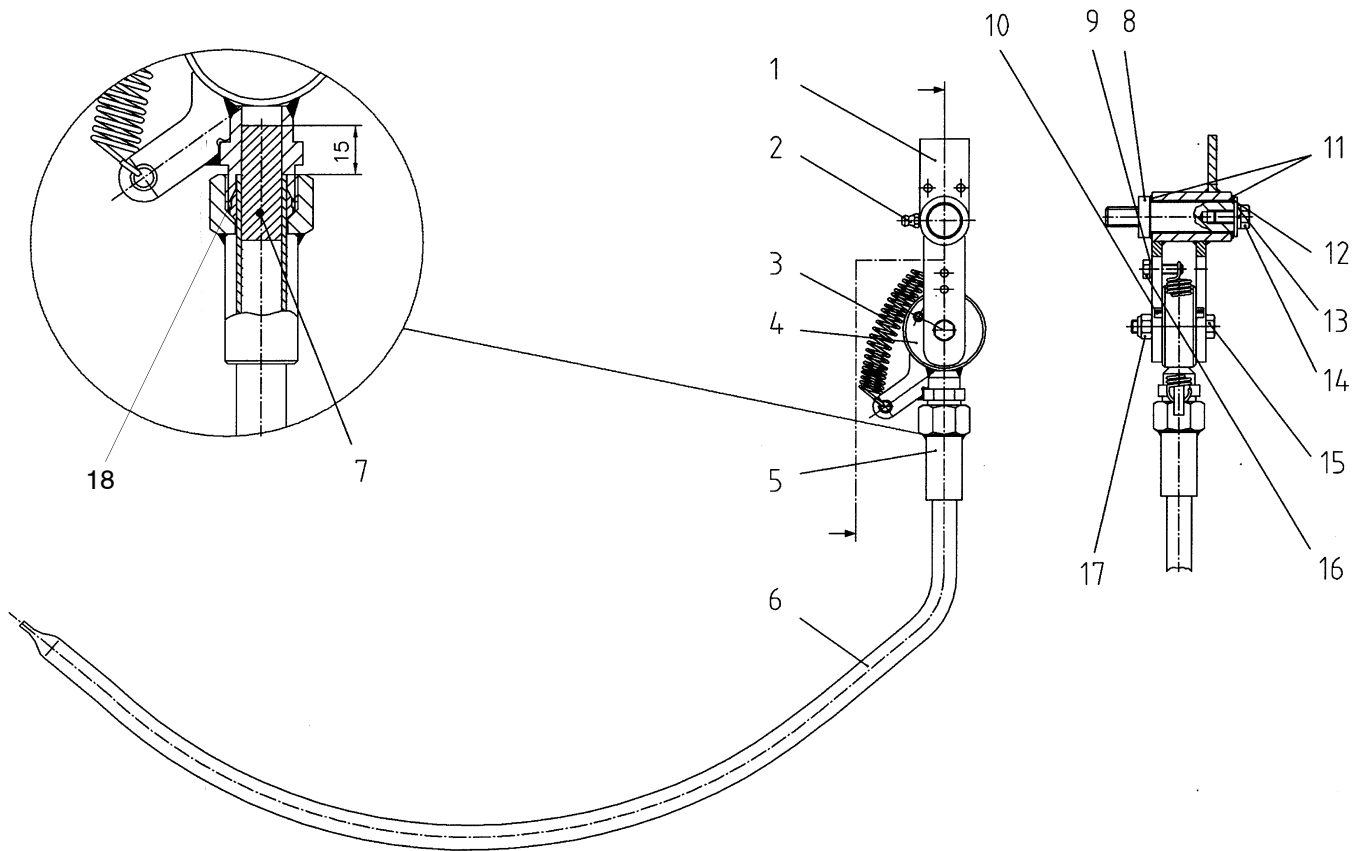
14 Seitenverstellung / Side adjustment / déport latéral



Seitenverstellung / Side adjustment / déport latéral

| Pos. Pos. Pos. | VO | Best.-Nr. Order No. No. com. | Stk. Pcs Pièce | Bezeichnung | Description | Désignation | Bemerkung Remark Remarque |
|----------------------|----|------------------------------------|----------------------|---|-----------------------------------|----------------------|---------------------------------|
| 1 | | 224.95.071 | 1 | Seitenverstellung man. | side adjustment man. | déport latéral man. | |
| 1.1 | | 224.95.072 | 1 | Stütze kpl. | support cpl. | support cpl. | |
| 1.2 | | 224.95.073 | 1 | Rohr kpl. | tube cpl. | tuyau cpl. | |
| 1.3 | | 521.91.308 | 1 | Stecker | plug-in bolt | tenon | |
| 1.4 | | 810.00.202 | 1 | Federstecker | plug-in bolt | tenon | |
| 2 | | 224.95.070 | 1 | Seitenverstellung hydr. (nicht dargestellt) | hydr. side adjustment (not shown) | déport latéral hydr. | |
| 2.1 | | 224.92.450 | 1 | Hydraulik-Zylinder | hydraulic cylinder | cylindre hydr. | |
| 2.2 | | 820.08.001 | 2 | Kupplungsstecker | coupling plug | prise | |
| 2.3 | | 821.00.001 | 2 | Verschraubung | screw connection | raccord | |
| 2.4 | | 821.01.033 | 2 | HD-Schlauch | hydraulic hose | tuyau hydraulique | 3600 mm |
| 3 | | 523.95.006 | 1 | Verstellarm li. | adjusting arm LH | bras mobil gauche | |
| 3 | | 332.95.016 | 1 | Verstellarm li. | adjusting arm LH | bras mobil gauche | VO 3500, Front |
| 3.1 | | 810.00.369 | 8 | DU-Buchse | DU-bushing | bage | |
| 4 | | 331.95.015 | 1 | Verstellarm re. | adjusting arm RH | bras mobil droit | |
| 4 | | 332.95.015 | 1 | Verstellarm re. | adjusting arm RH | bras mobil droit | VO 3500, Front |
| 5 | | 523.95.017 | 4 | Laschenbolzen | bolt | cheville | |
| 6 | | 331.95.004 | 2 | Halter | holder | support | Standard |
| 6 | | 312.95.004 | 2 | Halter | holder | support | Front |
| 7 | | 312.95.203 | 1 | Dreipunktbügel | three point frame | attelage trois-point | |
| 7.1 | | 325.91.382 | 2 | Büchse | bushing | bage | |
| 8 | | 325.91.446 | 2 | Aufnahmebolzen | locating pin | cheville | |
| 9 | | 325.95.283 | 1 | Steckbolzen kpl. | plug-in bolt | tenon | |

**15 Fühler re. / Sensor right / Palpeur droit
Fühler li. / Sensor left / Palpeur gauche**

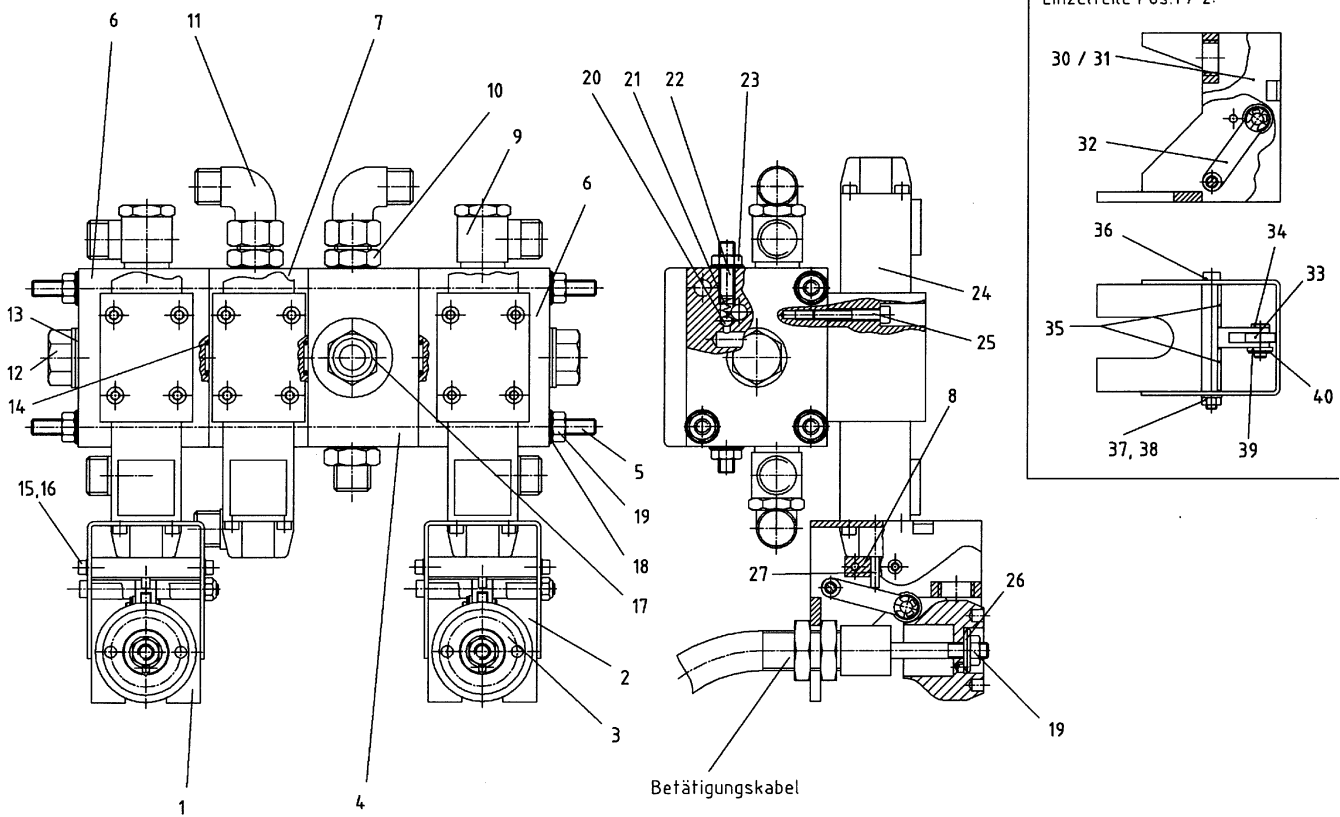




Fühler re. / Sensor right / Palpeur droit Fühler li. / Sensor left / Palpeur gauche

| Pos. Pos. Pos. | VO | Best.-Nr. Order No. No. com. | Stk. Pcs Pièce | Bezeichnung | Description | Désignation | Bemerkung Remark Remarque |
|----------------------|----|------------------------------------|----------------------|---------------------|---------------------|---------------------------|---------------------------------|
| — | | 325.95.701 | — | Fühler re. kpl. | sensor RH cpl. | palpeur droit cpl. | VO 3000 |
| — | | 325.95.702 | — | Fühler li. kpl. | sensor LH cpl. | palpeur gauche cpl. | VO 3000 |
| — | | 326.95.701 | — | Fühler re. kpl. | sensor RH cpl. | palpeur droit cpl. | VO 3500 |
| — | | 326.95.702 | — | Fühler li. kpl. | sensor LH cpl. | palpeur gauche cpl. | VO 3500 |
| 1 | | 310.95.704 | 1 | Fühlerauge kpl. | sensor bearing cpl. | anneau de palpeur cpl. | |
| 2 | | 971.41.201 | 1 | Schmiernippel | grease nipple | graisseur | |
| 3 | | 810.02.107 | 1 | Zugfeder | tension spring | ressort | |
| 4 | | 325.95.703 | 1 | Fühleraufnahme kpl. | sensor holder cpl. | support palpeur | |
| 5 | | 325.95.705 | 1 | Rohr kpl. | tube cpl. | tube | |
| 6 | | 325.91.707 | 1 | Fühlerrohr | sensor tube | palpeur | VO 3000 |
| 6 | | 326.91.707 | 1 | Fühlerrohr | sensor tube | palpeur | VO 3500 |
| 7 | | 325.91.714 | 1 | Verstärkung | reinforcement | renfort | |
| 8 | | 325.92.709 | 1 | Lagerzapfen | bearing journal | tourillon | |
| 9 | | 967.97.003 | 1 | Zahnscheibe | washer | rondelle crantée | |
| 10 | | 914.81.610 | 1 | Spannhülse | cotter spring | goupille | |
| 11 | | 810.00.358 | 2 | DU-Bundbuchse | DU-bushing | entretoise | |
| 12 | | 990.21.003 | 1 | U-Scheibe | washer | rondelle | |
| 13 | | 901.27.003 | 1 | Federring | spring lock washer | rondelle grower | |
| 14 | | 909.33.010 | 1 | 6kt.-Schraube | hexagonal bolt | boulon | |
| 15 | | 909.33.016 | 1 | 6kt.-Schraube | hexagonal bolt | boulon | |
| 16 | | 909.33.007 | 1 | 6kt.-Schraube | hexagonal bolt | boulon | |
| 17 | | 909.85.004 | 1 | Polystopmutter | lock nut | écrou autofreine | |
| 18 | | 821.00.227 | 1 | Schneidring | Ermeto coupling | bague coupante | |

16 Hydraulikblock / Hydraulic block / Distributeur





Hydraulikblock / Hydraulic block / Distributeur

| Pos. Pos. Pos. | VO | Best.-Nr. Order No. No. com. | Stk. Pcs Pièce | Bezeichnung | Description | Désignation | Bemerkung Remark Remarque |
|----------------------|----|------------------------------------|----------------------|---|---|---|---------------------------------|
| — | | 327.95.905 | — | Hydraulikblock kpl. (HSV = hydraulische Seitenverstellung) | hydraulic block cpl. (HSV = hydraulic side adjustment) | distributeur cpl. (HSV = déport latéral hydraulique) | ohne / without / sans HSV |
| — | | 325.95.718 | — | Hydraulikblock kpl. | hydraulic block cpl. | distributeur cpl. | mit / with / avec HSV |
| 1 | | 327.95.622 | 1 | Ventilhalter re. kpl. montiert | valve holder RH cpl. mounted | support de valve droit | bis/until/jusqu'à Bj. 2007 |
| 1 | | 327.95.624 | 1 | Ventilhalter kpl. montiert | valve holder cpl. mounted | support de valve | ab/since/à partir de 2008 |
| 2 | | 327.95.621 | 1 | Ventilhalter li. kpl. montiert | valve holder LH cpl. mounted | support de valve gauche | bis/until/jusqu'à Bj. 2007 |
| 2 | | 327.95.624 | 1 | Ventilhalter kpl. montiert | valve holder cpl. mounted | support de valve | ab/since/à partir de 2008 |
| 3 | | 327.92.628 | 2 | Kegel | cone | cône | |
| 4 | | 327.91.554 | 1 | Mengenteilerplatte | fluid control unit | plaque de diviseur de débit | |
| 5 | | 325.91.403 | 4 | Gewindestange | threaded rod | tige filetée | |
| 6 | | 327.91.550 | 2 | Anschlussplatte-Endgerät | connection plate - final unit | plaque de raccord poste terminal | |
| 7 | | 327.91.551 | 1 | Anschlussplatte | connection plate | plaque de raccordement | |
| 8 | | 327.91.582 | 1 | Halter | holder | support | bis/until/jusqu'à Bj. 2007 |
| 8 | | 327.91.622 | 1 | Halter | holder | support | ab/since/à partir de 2008 |
| 9 | | 821.00.050 | 4 | Winkelschwenkverschraubung | angle screwing | fixation coudée | |
| 10 | | 821.00.002 | 4 | Ger. Einschraubverschraubung | straight screw connection | fixation droit coudée réglable | |
| 11 | | 821.00.070 | 3 | Winkelschraubung einstellb. | angle screwing adjustable réglable | fixation coudée réglable | |
| 12 | | 909.10.004 | 2 | Verschlusschraube | stopper | bouchon de fermeture | |
| 13 | | 976.03.003 | 2 | CU-Dichtung | CU-seal | joint | |
| 14 | | 830.01.005 | 9 | O-Ring | o-ring | o-ring | |
| 15 | | 909.12.006 | 8 | Zylinder-Schraube | cylinder bolt | boulon | |
| 16 | | 967.97.001 | 8 | Zahnscheibe | washer | rondelle crantée | |
| 17 | | 820.10.009 | 1 | Mengenteilerpatrone | fluid control cartouche | cartouche de division de débit | |
| 18 | | 901.25.003 | 8 | Scheibe | washer | rondelle | |
| 19 | | 909.34.004 | 10 | 6kt.-Mutter | hexagonal nut | écrou | |
| 20 | | 890.00.050 | 4 | Stahlkugel | steel ball | bille acier | |
| 21 | | 810.01.211 | 4 | Druckfeder | compression spring | ressort | |
| 22 | | 905.53.002 | 4 | Gewindestift | threaded pin | cheville filetée | |
| 23 | | 810.00.380 | 4 | Bundmutter | collar nut | écrou | |
| 24 | | 820.03.008 | 3 | Bosch - Elektromagnetventil | electro-magnetic valve | electro-magnetique valve | bis/until/jusqu'à Bj. 2007 |
| 24 | | 820.03.081 | 3 | Wandfluh - Elektromagnetventil | electro-magnetic valve | electro-magnetique valve | ab/since/à partir de 2008 |
| 25 | | 909.12.052 | 12 | Zylinder-Schraube | cylinder bolt | boulon | |
| 26 | | 904.32.001 | 2 | Scheibe | washer | rondelle | |
| 27 | | 963.25.007 | 2 | Zylinderstift | cylinder pin | goupille | bis/until/jusqu'à Bj. 2007 |



Hydraulikblock / Hydraulic block / Distributeur

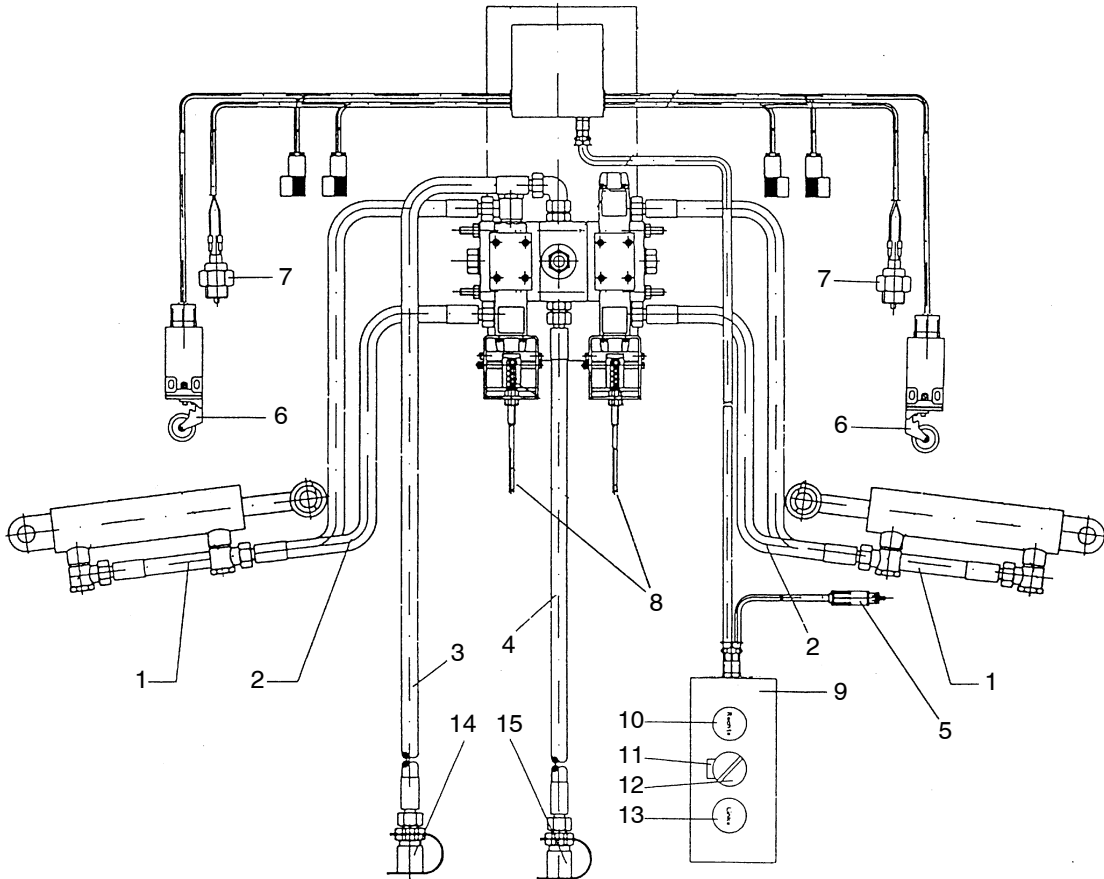
| Pos. Pos. Pos. | VO | Best.-Nr. Order No. No. com. | Stk. Pcs Pièce | Bezeichnung | Description | Désignation | Bemerkung Remark Remarque |
|----------------------|----|------------------------------------|----------------------|---|--|--|---------------------------------|
| 27 | | 963.25.014 | 2 | Zylinderstift | cylinder pin | goupille | ab/since/à partir de 2008 |
| 30 | | 327.95.620 | 1 | Ventilhalter re. kpl. (in / dedans Pos. 1) | valve holder RH cpl. (in / dedans Pos. 1) | support de valve droit (in / dedans Pos. 1) | bis/until/jusqu'à Bj. 2007 |
| 30 | | 327.95.623 | 1 | Ventilhalter kpl. (in / dedans Pos. 1) | valve holder cpl. (in / dedans Pos. 1) | support de valve (in / dedans Pos. 1) | ab/since/à partir de 2008 |
| 31 | | 327.95.580 | 1 | Ventilhalter li. kpl. (in / dedans Pos. 2) | valve holder LH cpl. (in / dedans Pos. 2) | support de valve gauche (in / dedans Pos. 2) | bis/until/jusqu'à Bj. 2007 |
| 31 | | 327.95.623 | 1 | Ventilhalter kpl. (in / dedans Pos. 2) | valve holder cpl. (in / dedans Pos. 2) | support de valve (in / dedans Pos. 2) | ab/since/à partir de 2008 |
| 32 | | 327.92.623 | 1 | Hebel / lever / levier | Hebel / lever / levier | Hebel / lever / levier | |
| 33 | | 327.92.625 | 1 | Rolle | roller | galet | |
| 34 | | 327.92.624 | 1 | Achse | axle | axe | |
| 35 | | 327.92.626 | 2 | Distanzrohr | spacer tube | entretoise | |
| 36 | | 909.12.108 | 1 | Zylinder-Schraube | cylinder bolt | boulon | |
| 37 | | 909.85.003 | 1 | Polystopmutter | lock nut | écrou autofreine | |
| 38 | | 901.25.002 | 1 | U-Scheibe | washer | rondelle | |
| 39 | | 901.25.001 | 1 | U-Scheibe | washer | rondelle | |
| 40 | | 967.99.003 | 1 | Sicherungsscheibe | safety washer | rondelle | |



Hydraulikblock / Hydraulic block / Distributeur

Notizen / Notes / Notes

17 Feinsteuerung / Precision control / Commande



| Pos. Pos. Pos. | VO | Best.-Nr. Order No. No. com. | Stk. Pcs Pièce | Bezeichnung | Description | Désignation | Bemerkung Remark Remarque |
|----------------------|----|------------------------------------|----------------------|---|--|---|---------------------------------|
| 1 | | 821.01.032 | 2 | HD-Schlauch 1300 | hydraulic flexible tubing | tuyau hydraulique | |
| 2 | | 821.01.012 | 2 | HD-Schlauch 1000 | hydraulic flexible tubing | tuyau hydraulique | |
| 3 | | 821.01.019 | 1 | HD-Schlauch 2500 | hydraulic flexible tubing | tuyau hydraulique | |
| 4 | | 821.01.017 | 1 | HD-Schlauch 1900 | hydraulic flexible tubing | tuyau hydraulique | |
| 5 | | 870.00.001 | 1 | Autostecker | plug | prise | |
| 6 | | 871.09.025 | 2 | Kleingrenztaster | small limit switch | contacteur | |
| 7 | | 870.17.100 | 2 | Schalter | switch | interrupteur | |
| 8 | | 810.00.703 | 2 | Betätigungskabel | operation cable | cable de commande | |
| 9 | | 871.05.001 | 1 | Gehäuse | housing | boitier | |
| 10 | | 871.03.002 | 1 | Drucktaster rechts | push button right | push button right / bouton droit | |
| 11 | | 871.17.003 | 1 | Schild | shield | plaque | |
| 12 | | 871.21.001 | 1 | Wahltaster | selector button | bouton de selection | |
| 13 | | 871.03.003 | 1 | Drucktaster links | push button left | bouton gauche | |
| 14 | | 820.08.001 | 1 | Kupplungsstecker mit Staubschutz | plug coupling with dust protection | prise avec protection | |
| 15 | | 820.08.011 | 1 | Kupplungsstecker mit Rückschlagventil | plug coupling with check valve | prise avec soupape | |
| — | | 331 95 714 | | Feinsteuerung ohne hydr. Seitenverstellung | Precision control without hydraulic side adjustment | Commande sans déport latéral hydraulique | |
| — | | 325.95.528 | 1 | Hebel | lever | levier | |
| — | | 325.95.529 | 1 | Hebel | lever | levier | |
| — | | 325.95.701 | 1 | Fühler rechts kpl. | sensor right cpl. | palpeur droit cpl. | |
| — | | 325.95.702 | 1 | Fühler links kpl. | sensor left cpl. | palpeur gauche cpl. | |
| — | | 327.91.534 | 2 | Blech | metal plate | tôle | |
| — | | 327.91.578 | 2 | Gewindestange | threaded rod | tige filetée | |
| — | | 327.95.542 | 1 | Schutz | protection | protection | |
| — | | 327.95.905 | 1 | Hydraulikblock beidseitige Steuerung | hydraulic block control on both sides | distributeur | |
| — | | 331.95.584 | 1 | Steuerblockhalter | holder | support | |
| — | | 810.00.381 | 2 | Sterngriff | star grip | poignée étoile | |
| — | | 810.00.530 | 2 | Magnet | magnet | Magnet | |
| — | | 810.00.703 | 2 | Betätigungskabel | operation cable | cable de commande | |
| — | | 810.02.101 | 2 | Zugfeder | tension spring | ressort | |
| — | | 820.08.001 | 1 | Kupplungsstecker mit Staubschutz | plug coupling with dust protection | prise avec protection | |
| — | | 820.08.011 | 1 | Kupplungsstecker mit Rückschlagventil | plug coupling with check valve | prise avec soupape | |
| — | | 821.01.012 | 2 | HD-Schlauch 1000 mm | hydraulic flexible tubing | tuyau hydraulique | |
| — | | 821.01.032 | 2 | HD-Schlauch 1300 mm | hydraulic flexible tubing | tuyau hydraulique | |
| — | | 821.01.017 | 1 | HD-Schlauch 1900 mm | hydraulic flexible tubing | tuyau hydraulique | |



| Pos. Pos. Pos. | VO | Best.-Nr. Order No. No. com. | Stk. Pcs Pièce | Bezeichnung | Description | Désignation | Bemerkung Remark Remarque |
|----------------------|----|------------------------------------|----------------------|--|--|---|---------------------------------|
| — | | 821.01.019 | 1 | HD-Schlauch 2500 mm | hydraulic flexible tubing | tuyau hydraulique | |
| — | | 843.00.007 | 2 | Plastikdeckel 40 | plastic cover 40 | couvercle plastique 40 | |
| — | | 871.09.025 | 2 | Kleingrenztaster | small limit switch | contacteur | |
| — | | 871.20.004 | 1 | Verkabelung beidseitige Feinsteuerung | cables for precision control on both sides | cablage commande à distance | |
| — | | 900.84.004 | 4 | Zylinderschraube | cylinder screw | boulon | |
| — | | 900.84.012 | 4 | Zylinderschraube | cylinder screw | boulon | |
| — | | 901.37.002 | 2 | Federscheibe | spring washer | rondelle | |
| — | | 903.15.001 | 2 | Flügelmutter | wing nut | écrou | |
| — | | 904.71.005 | 2 | Seegerring | circlip | circlip | |
| — | | 904.71.024 | 2 | Seegerring | circlip | circlip | |
| — | | 909.33.003 | 2 | 6kt.-Schraube | hexagonal bolt | boulon | |
| — | | 909.80.606 | 2 | Stovermutter | stover nut | écrou | |
| — | | 920.93.001 | 2 | Tellerfeder | plate spring | ressort | |
| — | | 967.97.003 | 2 | Zahnscheibe | washer | rondelle crantée | |
| — | | 971.41.202 | 2 | Schmiernippel | grease nipple | graisseur | |
| — | | 990.21.003 | 12 | U-Scheibe | washer | rondelle | |
| — | | 331 95 715 | | Feinsteuerung mit hydr. Seitenverstellung | Feinsteuerung mit hydr. Seitenverstellung | Commande avec déport latéral hydraulique | |
| — | | 325.95.528 | 1 | Hebel | lever | levier | |
| — | | 325.95.529 | 1 | Hebel | lever | levier | |
| — | | 325.95.583 | 1 | Schutz kpl. | protection complete | protection | |
| — | | 331.95.585 | 1 | Steuerblockhalter | holder | support | |
| — | | 325.95.701 | 1 | Fühler rechts kpl. | sensor right cpl. | palpeur droit cpl. | |
| — | | 325.95.702 | 1 | Fühler links kpl. | sensor left cpl. | palpeur gauche cpl. | |
| — | | 325.95.718 | 1 | Hydraulikblock | hydraulic block | distributeur hydraulique | |
| — | | 327.91.534 | 2 | Blech | metal plate | tôle | |
| — | | 327.91.578 | 2 | Gewindestange | threaded rod | tige filetée | |
| — | | 810.00.381 | 2 | Sterngriff | star grip | poignée étoile | |
| — | | 810.00.530 | 2 | Magnet | magnet | aimant | |
| — | | 810.00.703 | 2 | Betätigungskabel | operation cable | cable de commande | |
| — | | 810.02.101 | 2 | Zugfeder | tension spring | ressort | |
| — | | 820.08.001 | 1 | Kupplungsstecker mit Staubschutz | plug coupling with dust protection | prise avec protection | |
| — | | 820.08.011 | 1 | Kupplungsstecker mit Rückschlagventil | plug coupling with check valve | prise avec soupape | |
| — | | 821.01.003 | 1 | HD-Schlauch 400 mm | hydraulic flexible tubing | tuyau hydraulique | |
| — | | 821.02.010 | 1 | HD-Schlauch 450 mm | hydraulic flexible tubing | tuyau hydraulique | |
| — | | 821.01.012 | 2 | HD-Schlauch 1000 mm | hydraulic flexible tubing | tuyau hydraulique | |
| — | | 821.01.032 | 2 | HD-Schlauch 1300 mm | hydraulic flexible tubing | tuyau hydraulique | |

| Pos. Pos. Pos. | VO | Best.-Nr. Order No. No. com. | Stk. Pcs Pièce | Bezeichnung | Description | Désignation | Bemerkung Remark Remarque |
|-------------------------------|-----------|---|-------------------------------|---|---|-----------------------------|--|
| — | | 821.01.017 | 1 | HD-Schlauch 1900 mm | hydraulic flexible tubing | tuyau hydraulique | |
| — | | 821.01.019 | 1 | HD-Schlauch 2500 mm | hydraulic flexible tubing | tuyau hydraulique | |
| — | | 843.00.007 | 2 | Plastikdeckel 40 | plastic cover 40 | couvercle plastique 40 | |
| — | | 871.09.025 | 2 | Kleingrenztaster | small limit switch | contacteur | |
| — | | 871.20.003 | 1 | Verkabelung beid-seitige mit Linearver-stellung latéral | cables for precision control on both sides + linear ad-justment | cablage avec déport latéral | |
| — | | 900.84.004 | 4 | Zylinderschraube | cylinder screw | boulon | |
| — | | 900.84.012 | 4 | Zylinderschraube | cylinder screw | boulon | |
| — | | 901.37.002 | 2 | Federscheibe | spring washer | rondelle | |
| — | | 903.15.001 | 2 | Flügelmutter | wing nut | écrou | |
| — | | 904.71.005 | 2 | Seegerring | circlip | circlip | |
| — | | 904.71.024 | 2 | Seegerring | circlip | circlip | |
| — | | 909.33.003 | 2 | 6kt.-Schraube | hexagonal bolt | boulon | |
| — | | 909.80.606 | 2 | Stovermutter | stover nut | écrou | |
| — | | 920.93.001 | 2 | Tellerfeder | plate spring | ressort | |
| — | | 967.97.003 | 2 | Zahnscheibe | washer | rondelle crantée | |
| — | | 971.41.202 | 2 | Schmiernippel | grease nipple | graisseur | |
| — | | 990.21.003 | 12 | U-Scheibe | washer | rondelle | |



Maschinenfabrik Bermatingen
GmbH & Co.



Spezial-Anlagenbau
für umweltgerechte
Verwertung



Mulchtechnik für
Obst-/Weinbau und
Kommunalbetriebe



Press-Systeme zur
Volumenreduzierung
von Wertstoffen

Ersatzteile-Bestellungen

Spare parts orders

commande pieces détachées

bitte immer per Fax unter

please always order via fax at no.

SVP toujours par télécopie au no.

+49 (0)7544 / 9506-43

mit beiliegendem Bestellformular

with attached order form

avec le formulaire ci-joint

Bestellformular

bitte als Kopiervorlage verwenden



Ersatzteile-Bestellung an Maschinenfabrik Bermatingen

| | | |
|----------|-------------|--------------|
| von | Kunden Nr.: | Bestell-Nr.: |
| Firma: | | Besteller: |
| | | Telefon-Nr.: |
| Straße | | Fax-Nr.: |
| Plz./Ort | | |

Lieferadresse: wie oben siehe unten Rechnung an Lieferadresse

| | |
|---------------------|--|
| Firma / Herr / Frau | |
| Straße | |
| PLZ / Ort | |

Lieferung per: UPS UPS Spedition Selbstabholung
Paketdienst Express

| | | | |
|-----------------|----------------|----------|--------------|
| Zu Maschine Typ | Maschinen Nr.: | Baujahr: | Besonderheit |
| | | | |

| Pos. | Menge | Teilenummer | Benennung | Bemerkung |
|------|-------|-------------|-----------|-----------|
| 1 | | | | |
| 2 | | | | |
| 3 | | | | |
| 4 | | | | |
| 5 | | | | |
| 6 | | | | |
| 7 | | | | |
| 8 | | | | |
| 9 | | | | |
| 10 | | | | |
| 11 | | | | |

| | | | | |
|--|----------------------|-----------------------|----|--|
| <u>Datum:</u> | <u>Unterschrift:</u> | <u>Firmenstempel:</u> | KD | |
| | | | AB | |
| | | | LE | |
| | | | RE | |
| Bestellungen immer per Fax an +49 (0)7544 / 9506-43 | | | | |

Maschinenfabrik Bermatingen
GmbH & Co.



Spezial-Anlagenbau
für umweltgerechte
Verwertung



Mulchtechnik für
Obst-/Weinbau und
Kommunalbetriebe



Press-Systeme zur
Volumenreduzierung
von Wertstoffen