

Agrimaster

marchio di DEMETRA S.p.A.

TRINCIATRICI - ATOMIZZATORI
ELEVATORI A FORCHE
DECESPUGLIATRICI
A BRACCIO IDRAULICO

DEMETRA S.p.A.
Via Nobili 44 - 40062 MOLINELLA (BO) ITALY
Tel. (051) 882701 - Fax (051) 882542
e-mail: info@demetraagri.com
www.demetraagri.com



1

GREEN



CATALOGO PARTI DI RICAMBIO
SPARE PARTS CATALOGUE
CATALOGUE PIECES DE RECHANGE
ERSATZTEILLISTE
CATÁLOGO PARTES DE REQUESTO

500

per ordinare i pezzi di ricambio

Per una corretta ordinazione dei pezzi di ricambio è necessario indicare i seguenti elementi:

- 1) Modello della macchina,
- 2) Numero di catalogo,
- 3) Codice del ricambio,
- 4) Quantità richiesta.

pour commander les pièces de rechange

Pour commander les pièces de rechange il faut indiquer:

- 1) Modèle de la machine,
- 2) Nombre du catalogue,
- 3) Code de la pièce de rechange,
- 4) Quantité demandé.

to order the spare parts

To order the spare parts correctly you must specify:

- 5) Model of the machine,
- 6) Catalogue number,
- 7) Spare part code number,
- 8) Required quantity.

um die Ersatzteile zu bestellen

Für eine korrekte Bestellung der Ersatzteilen müssen die folgende Einzelheiten angegeben werden:

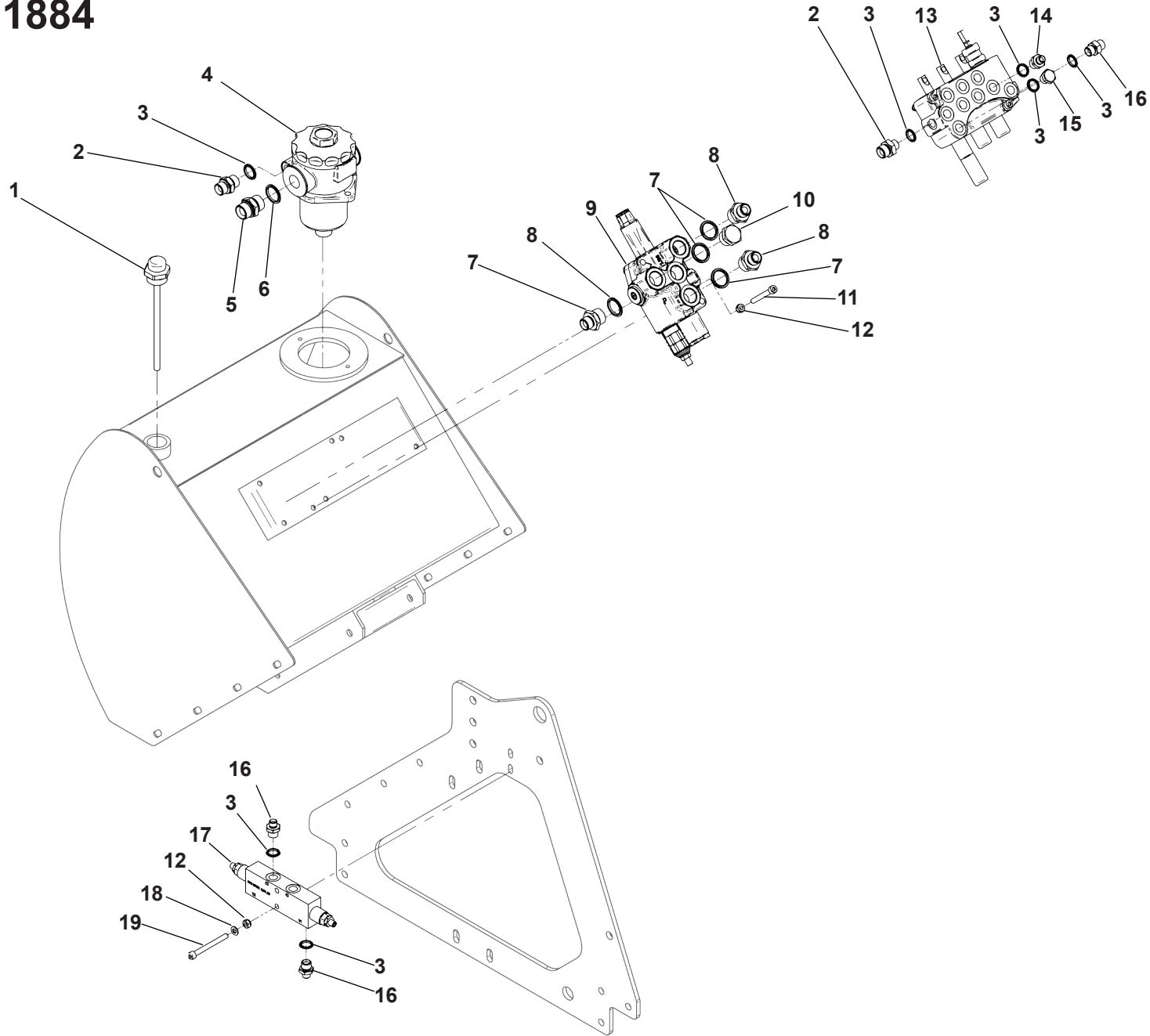
- 1) Gerät-Modell,
- 2) Katalog-Nummer,
- 3) Teil-Nummer,
- 4) Gewünschte Menge.

para pedir las partes de requesto

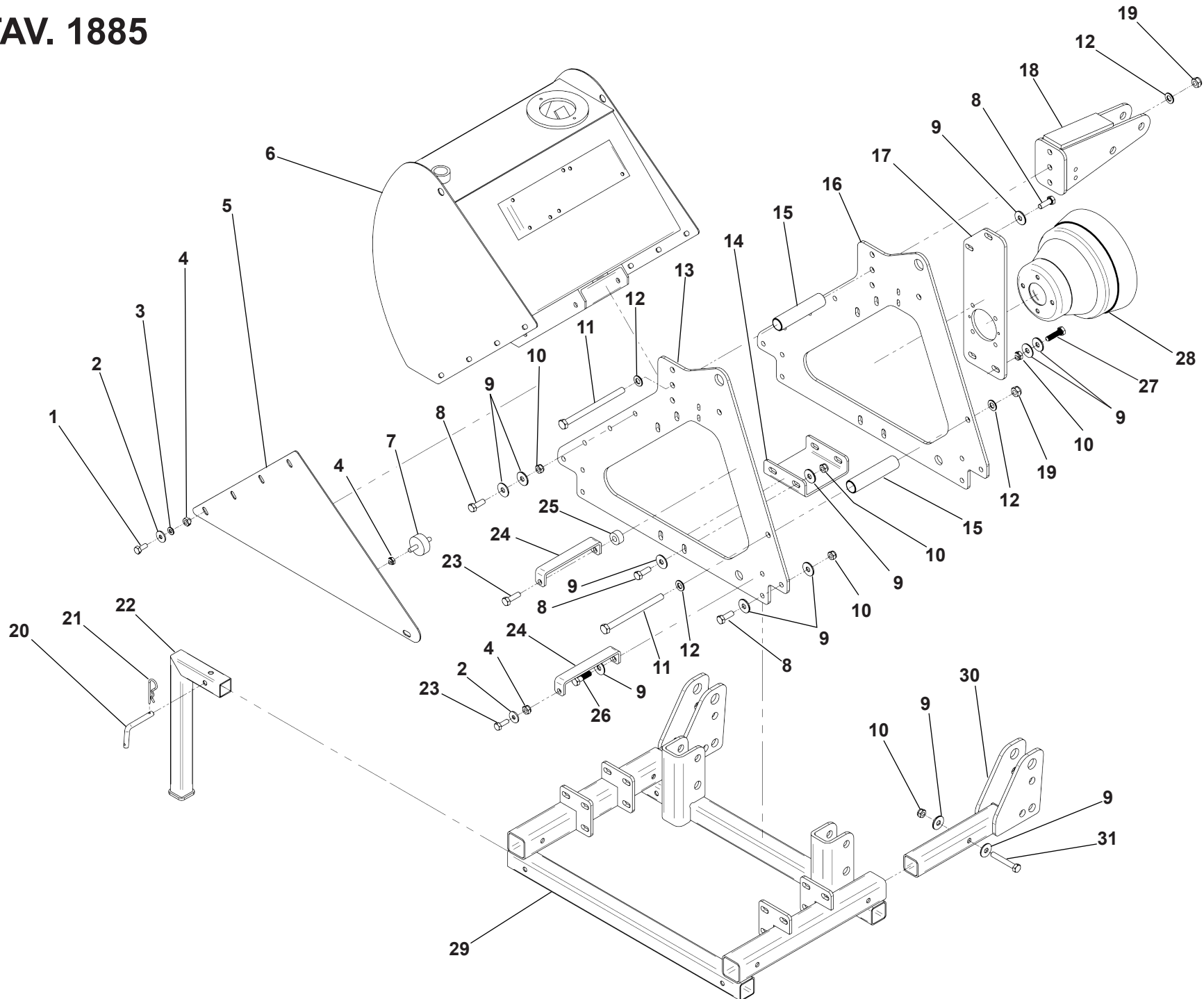
Para pedir correctamente las partes de requesto se tiene que especificar:

- 1) Modelo de la máquina,
- 2) Número de catálogo,
- 3) Código de la parte de requesto,
- 4) Cantidad pedida.

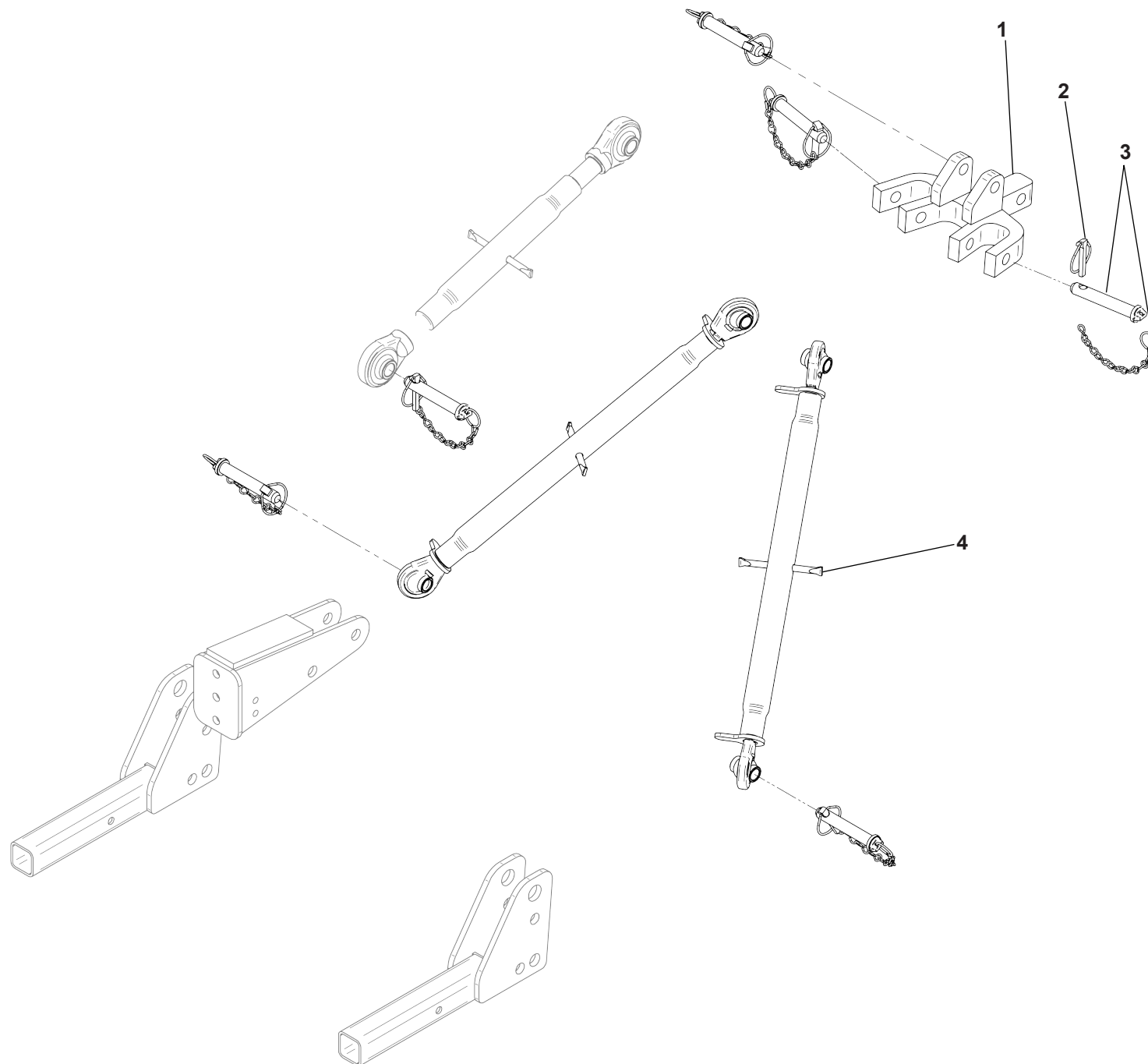
TAV. 1884



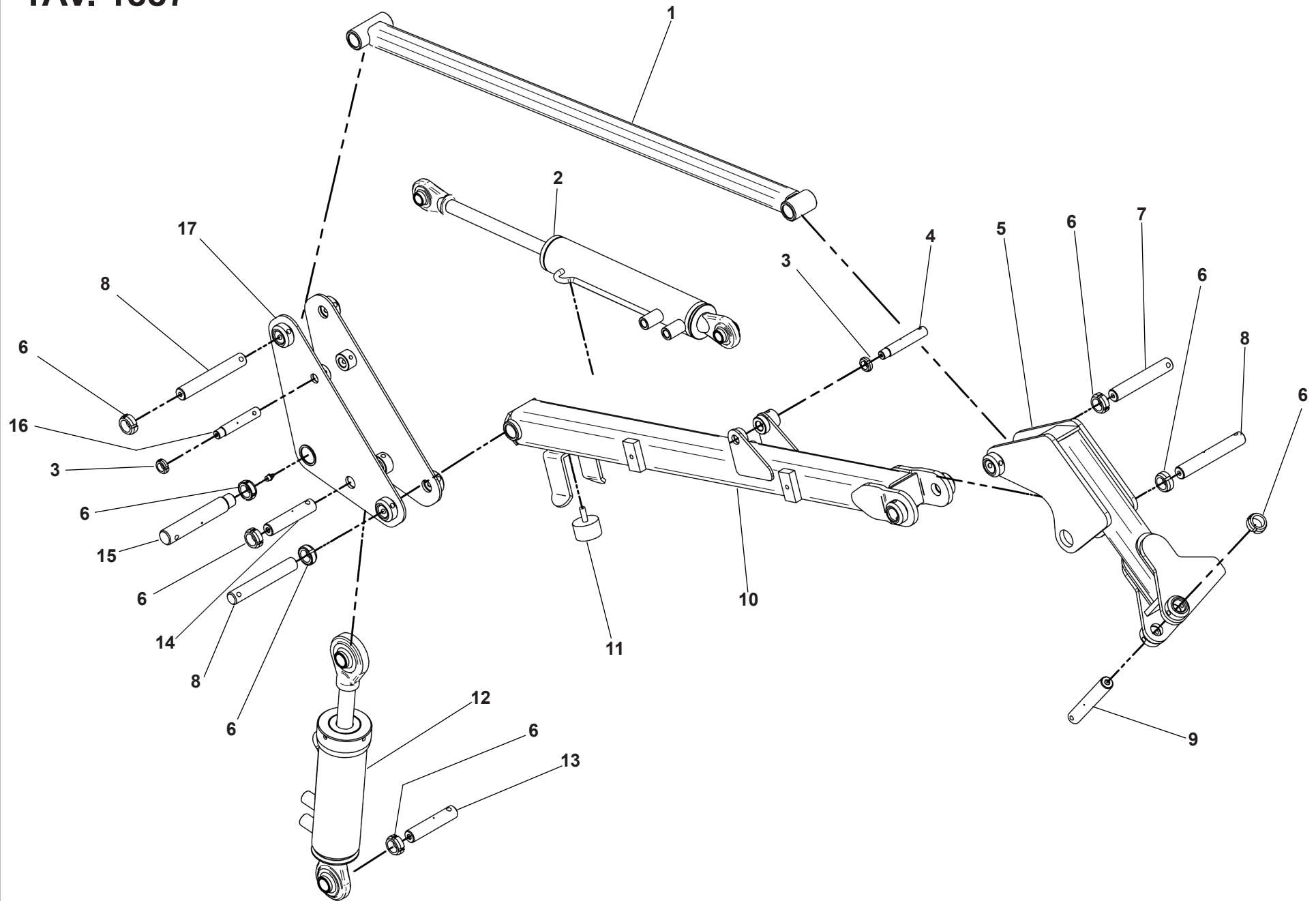
TAV. 1885



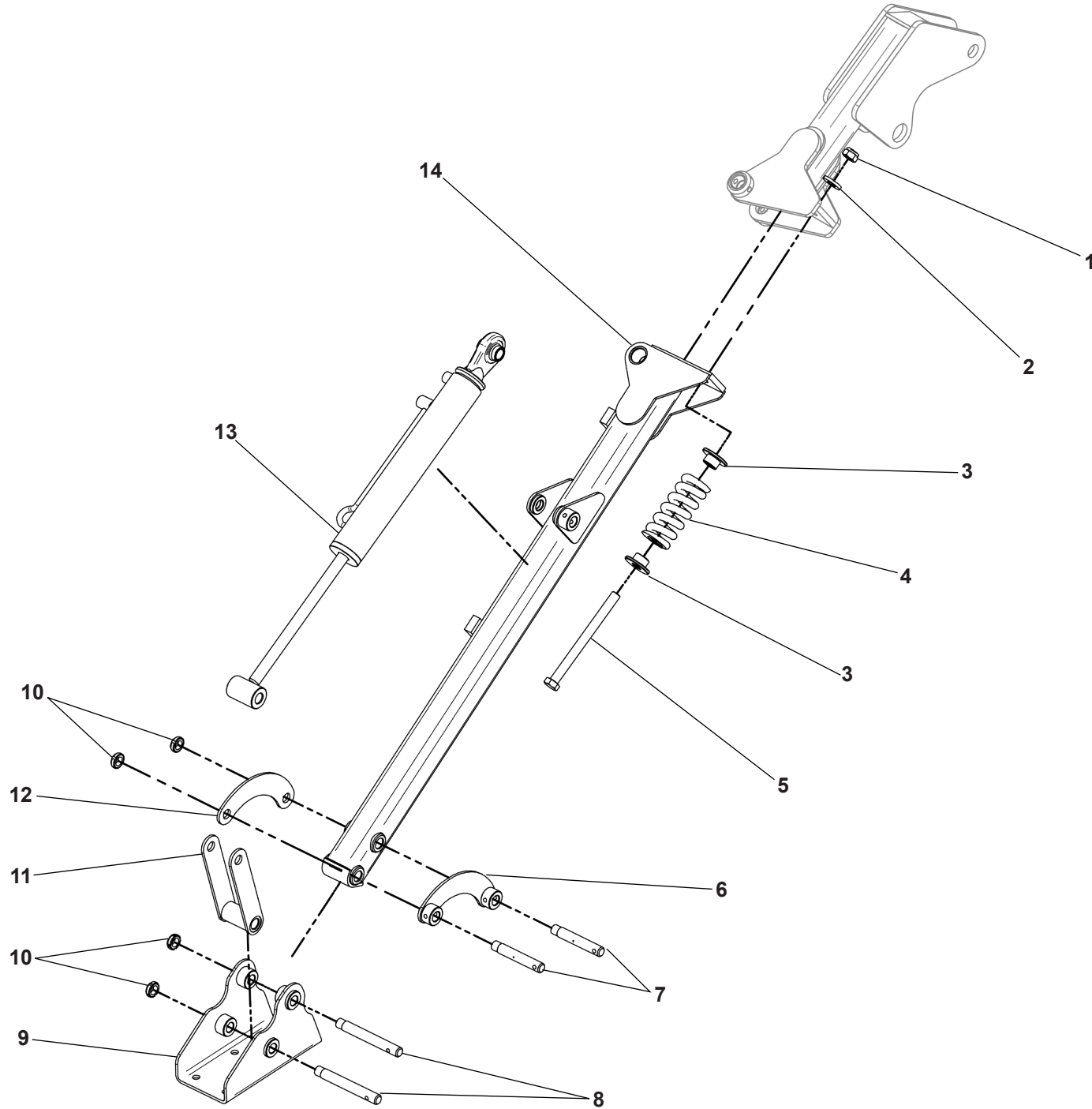
TAV. 1886



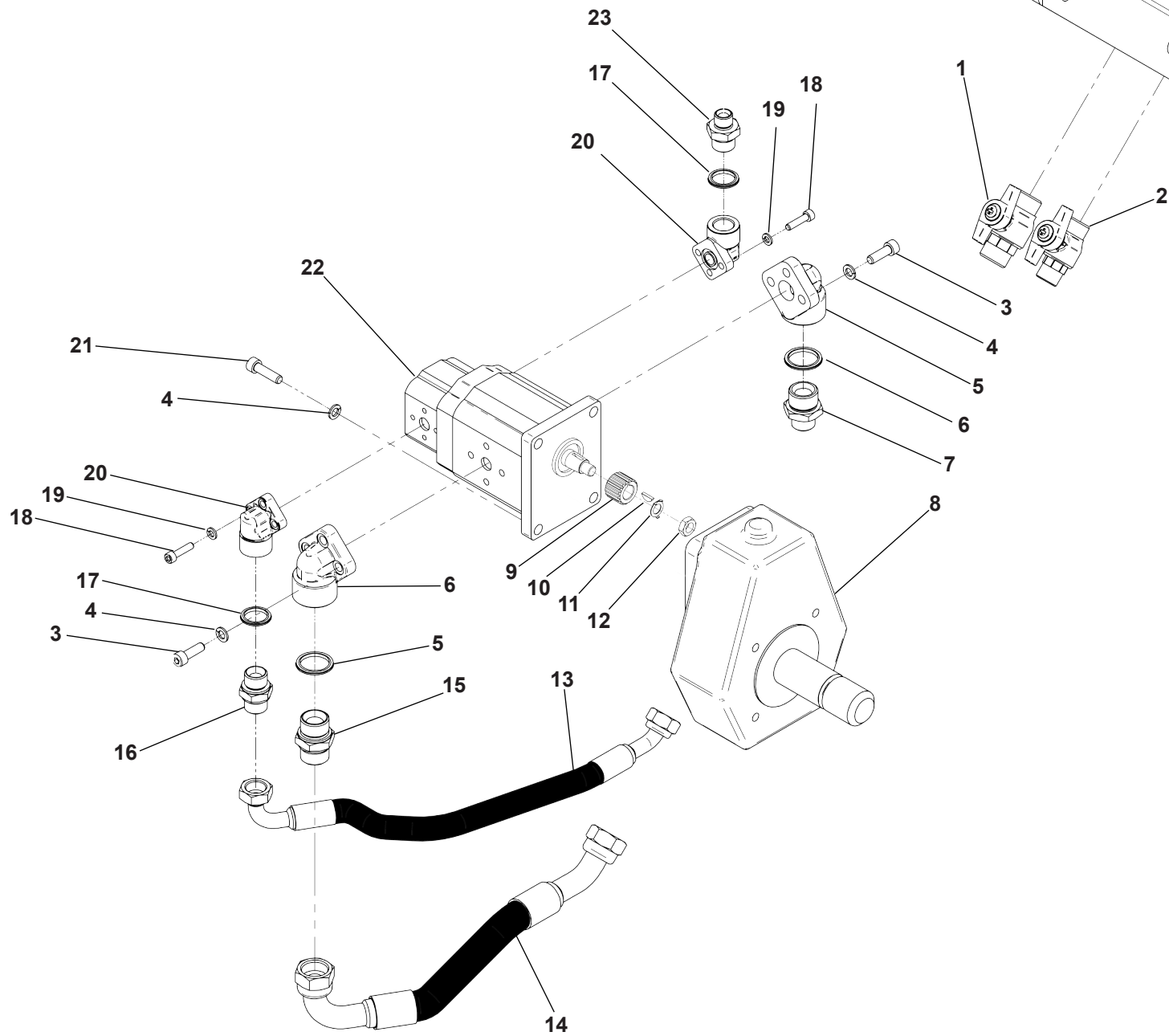
TAV. 1887



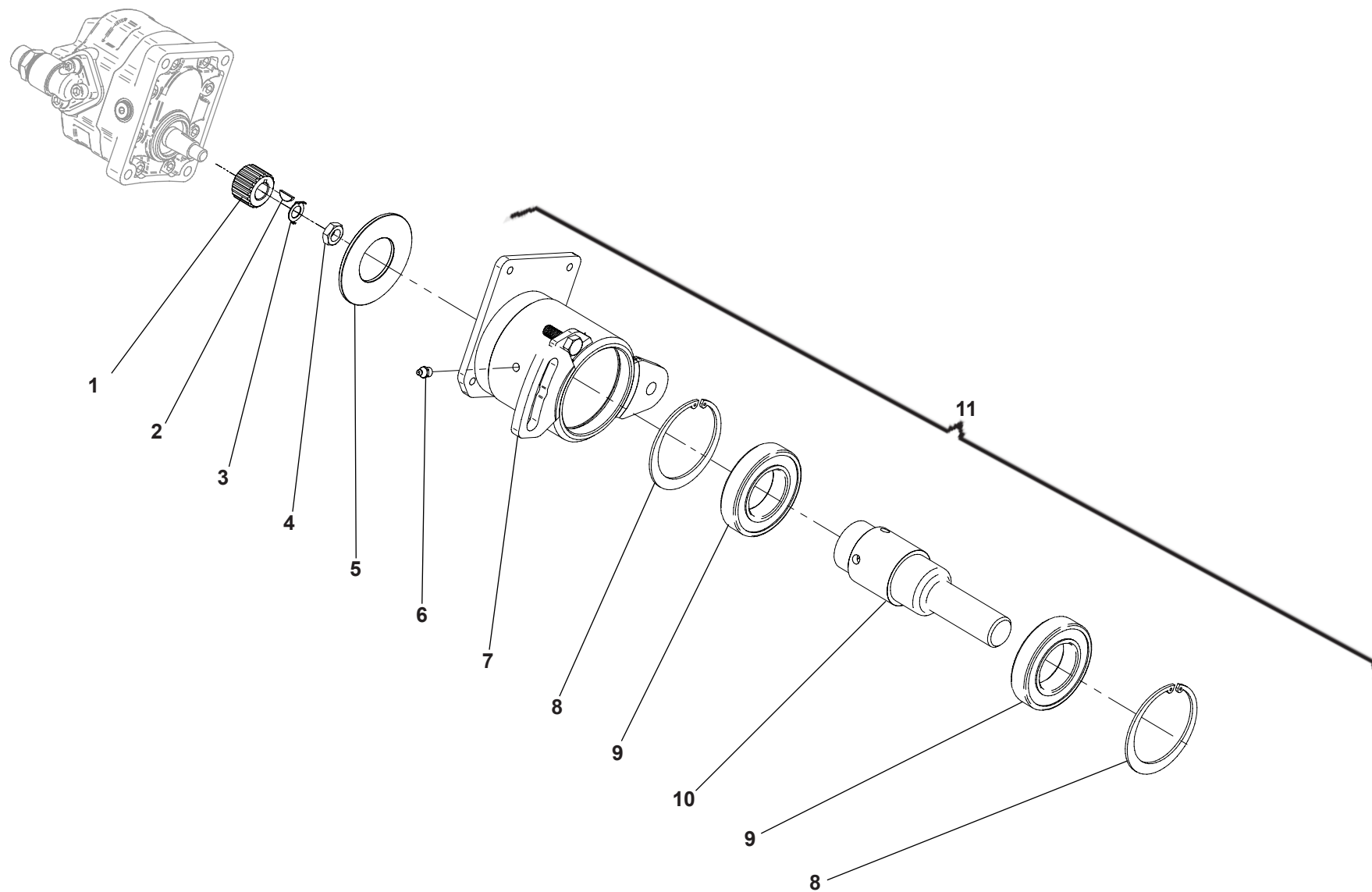
TAV. 1888



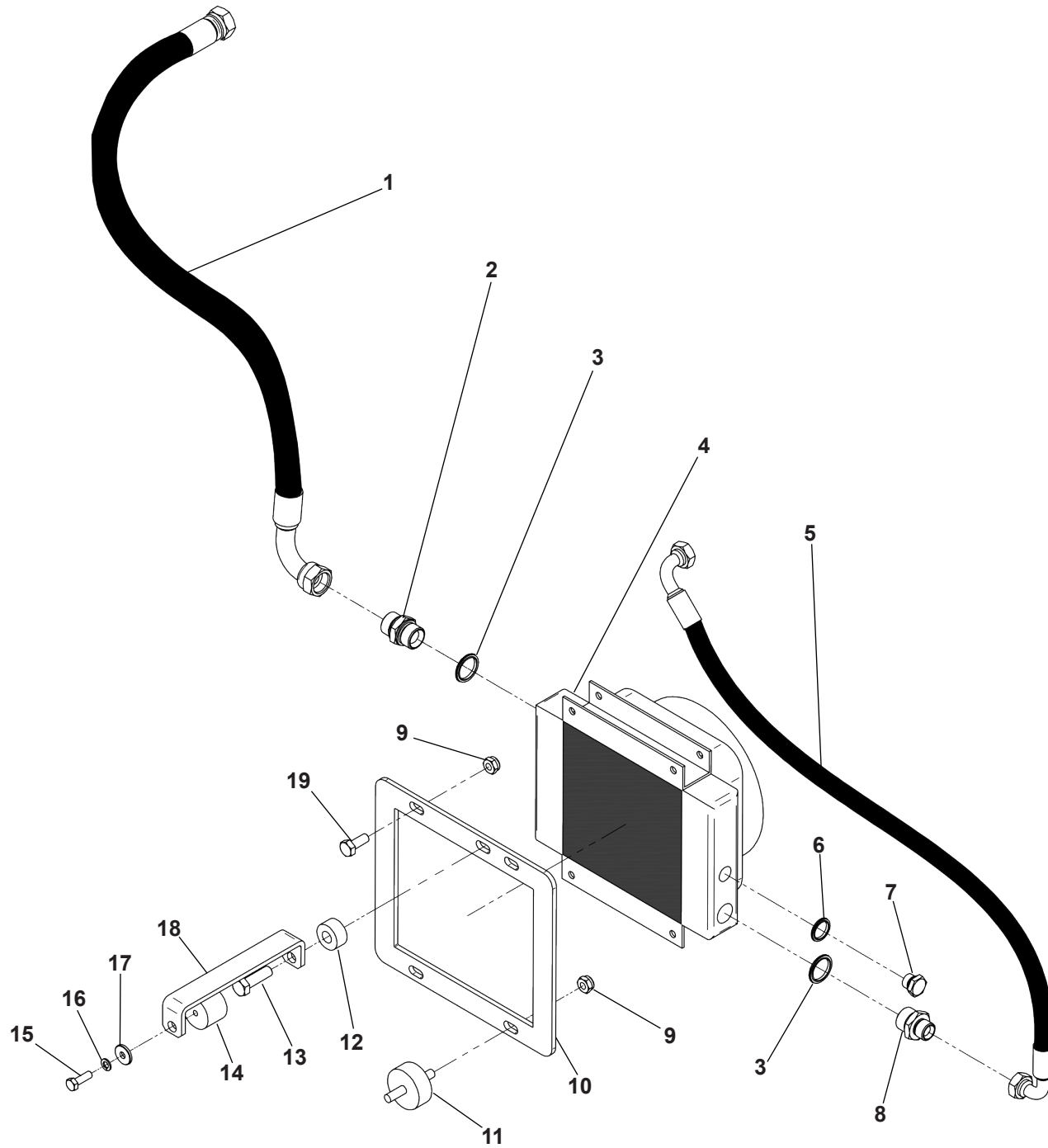
TAV. 1889



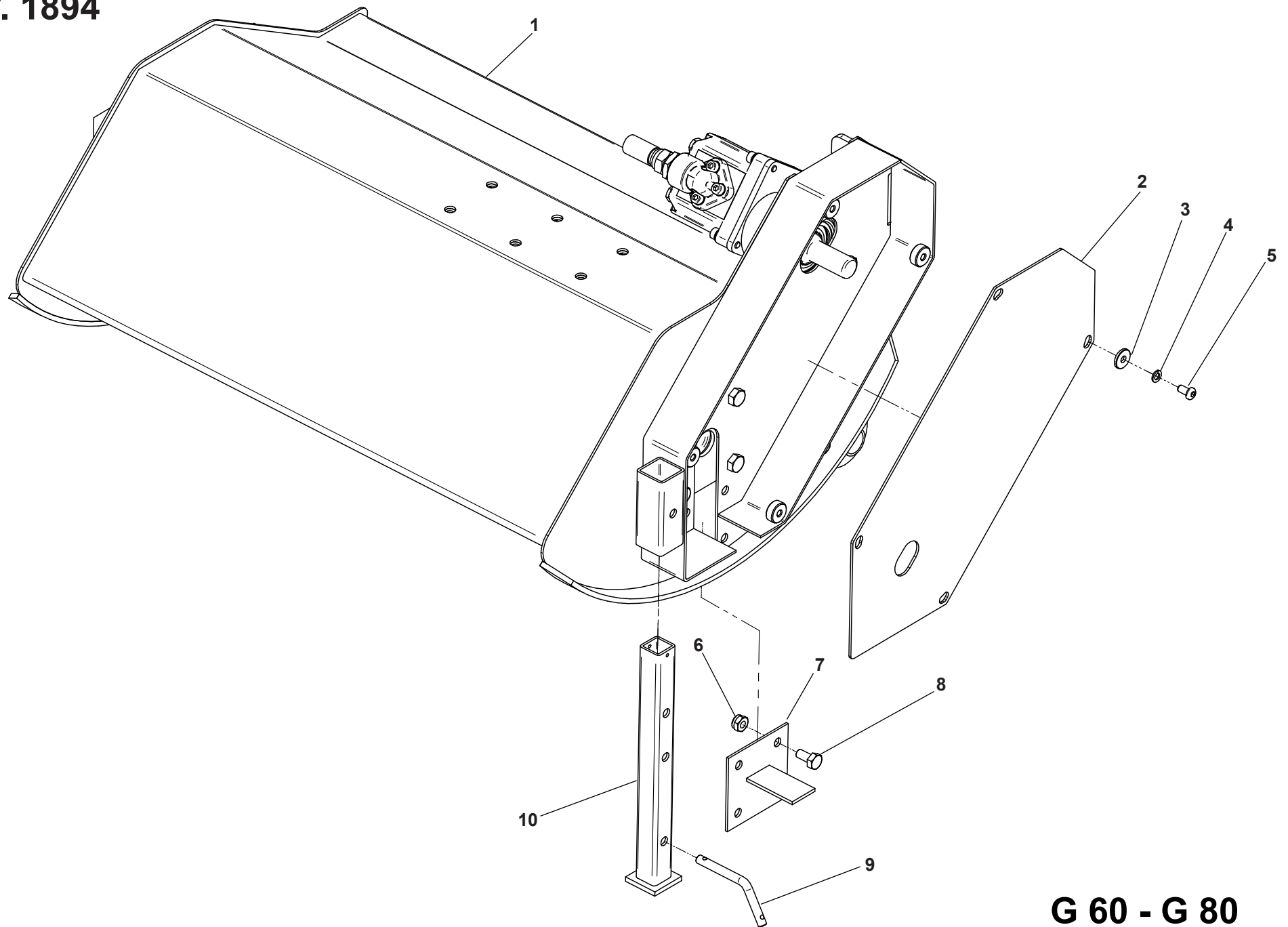
TAV. 1890



TAV. 1892

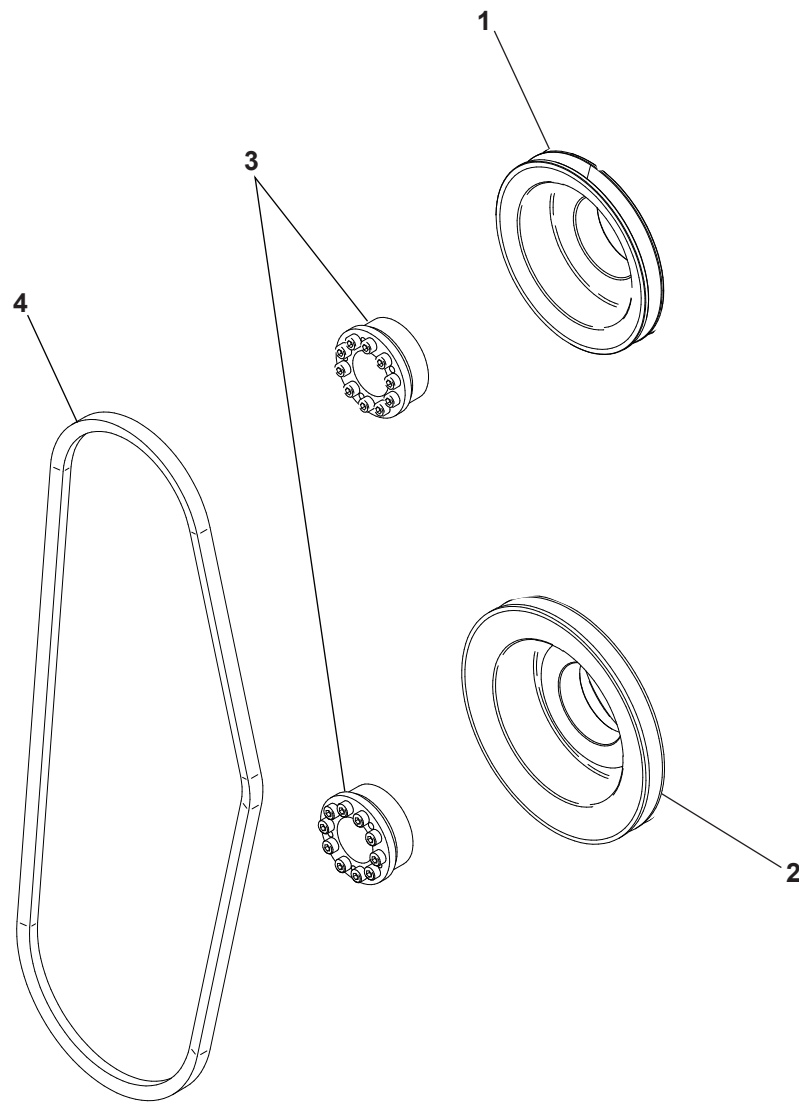


TAV. 1894



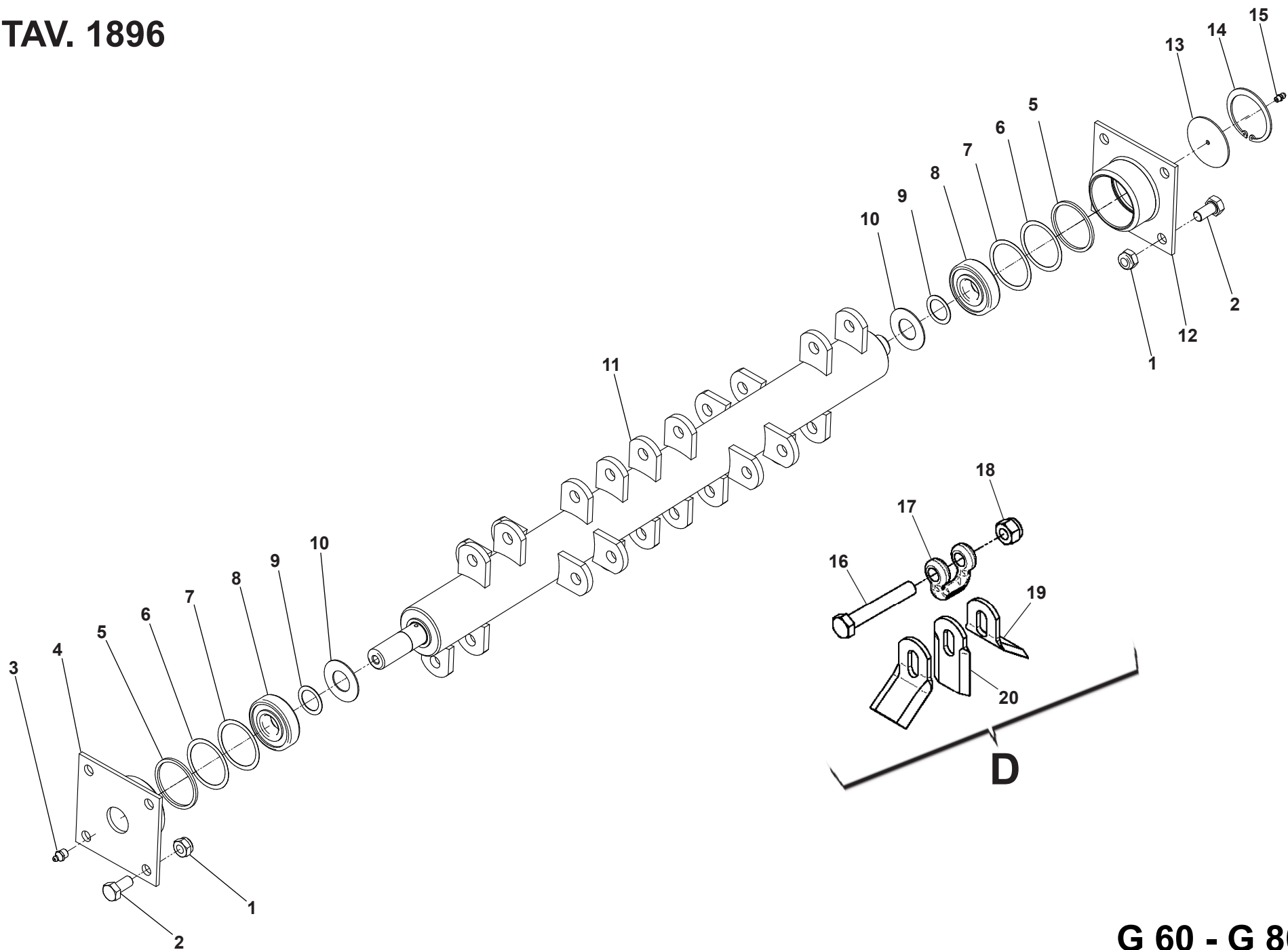
G 60 - G 80

TAV. 1895



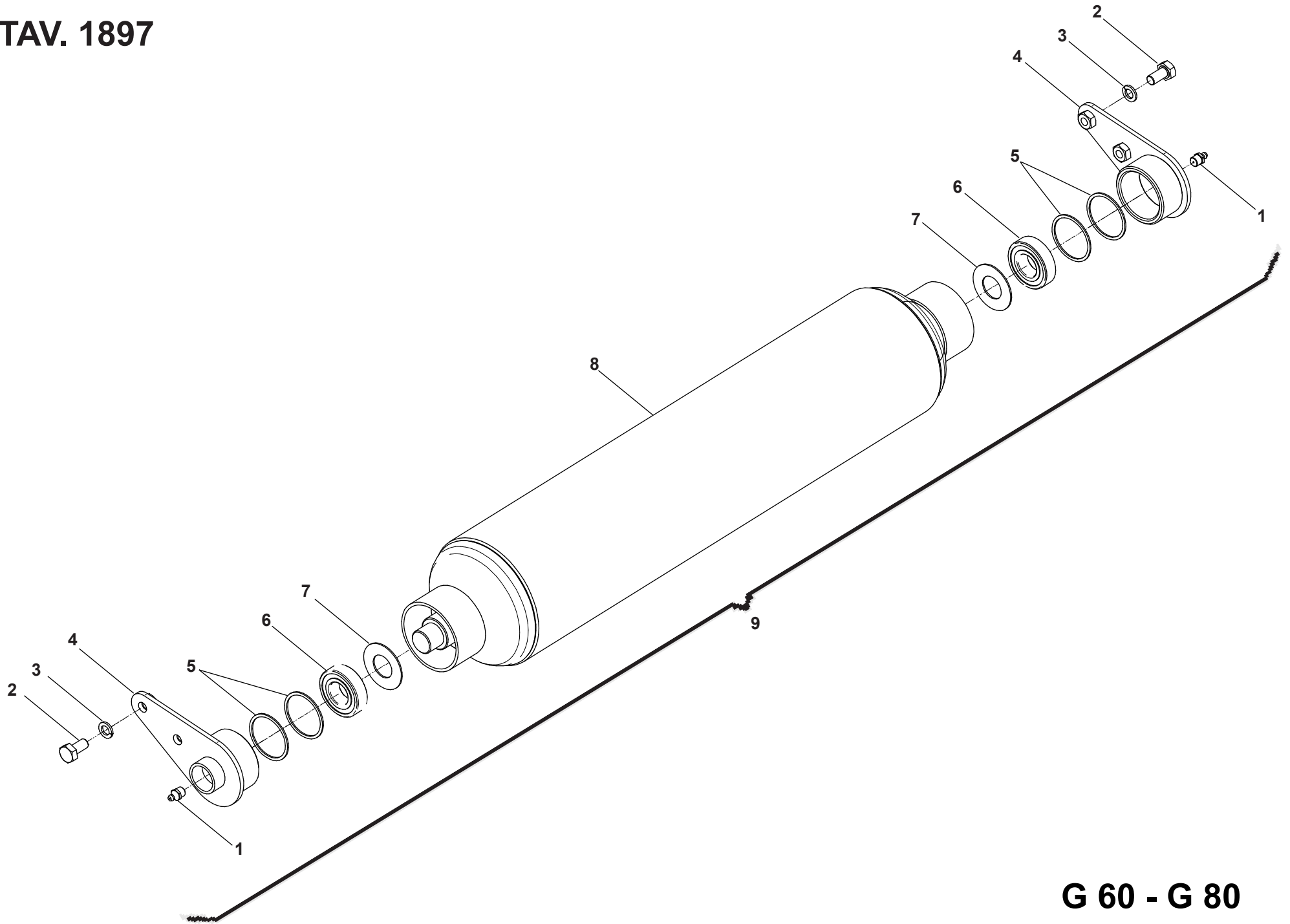
G 60 - G 80

TAV. 1896



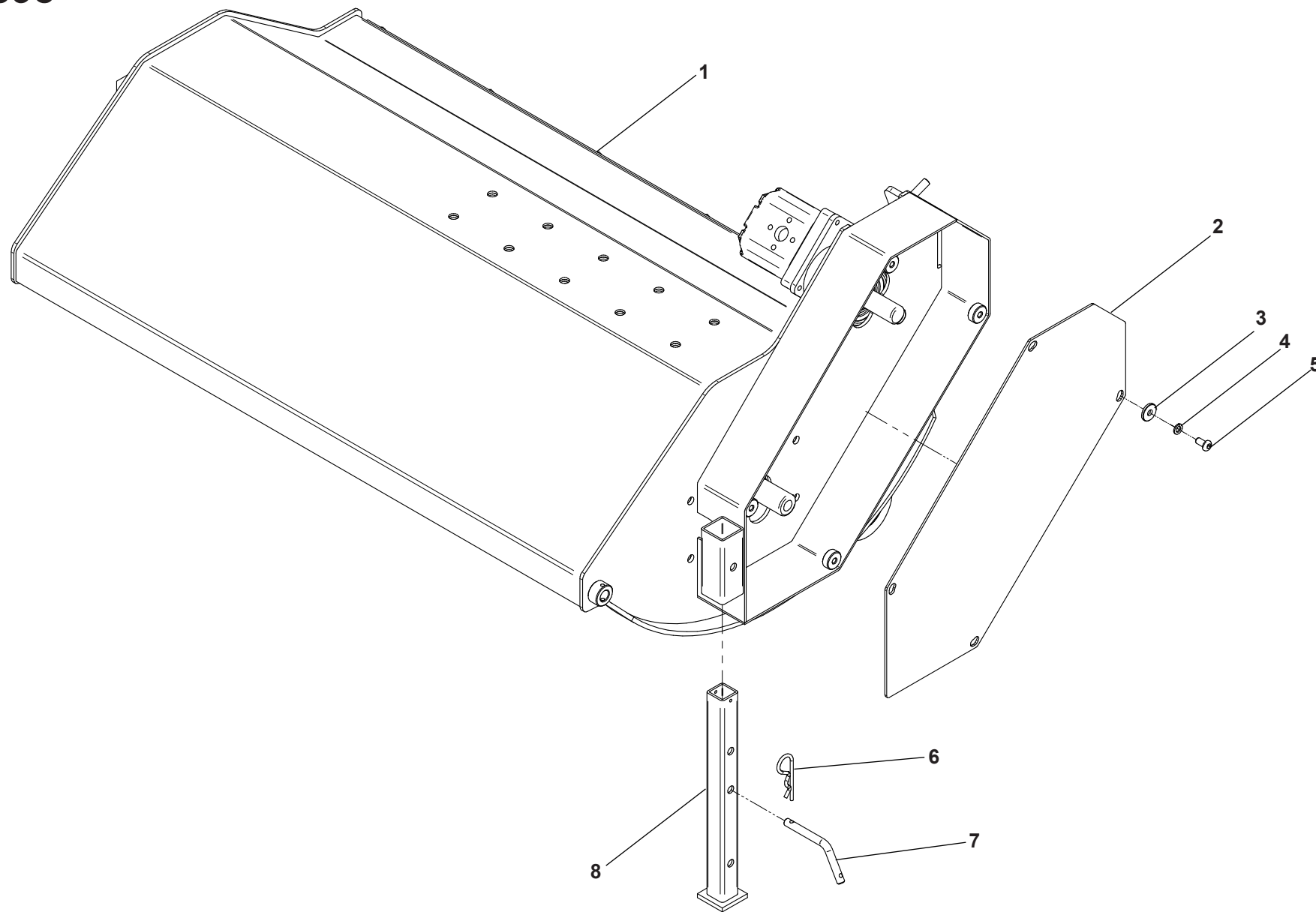
G 60 - G 80

TAV. 1897



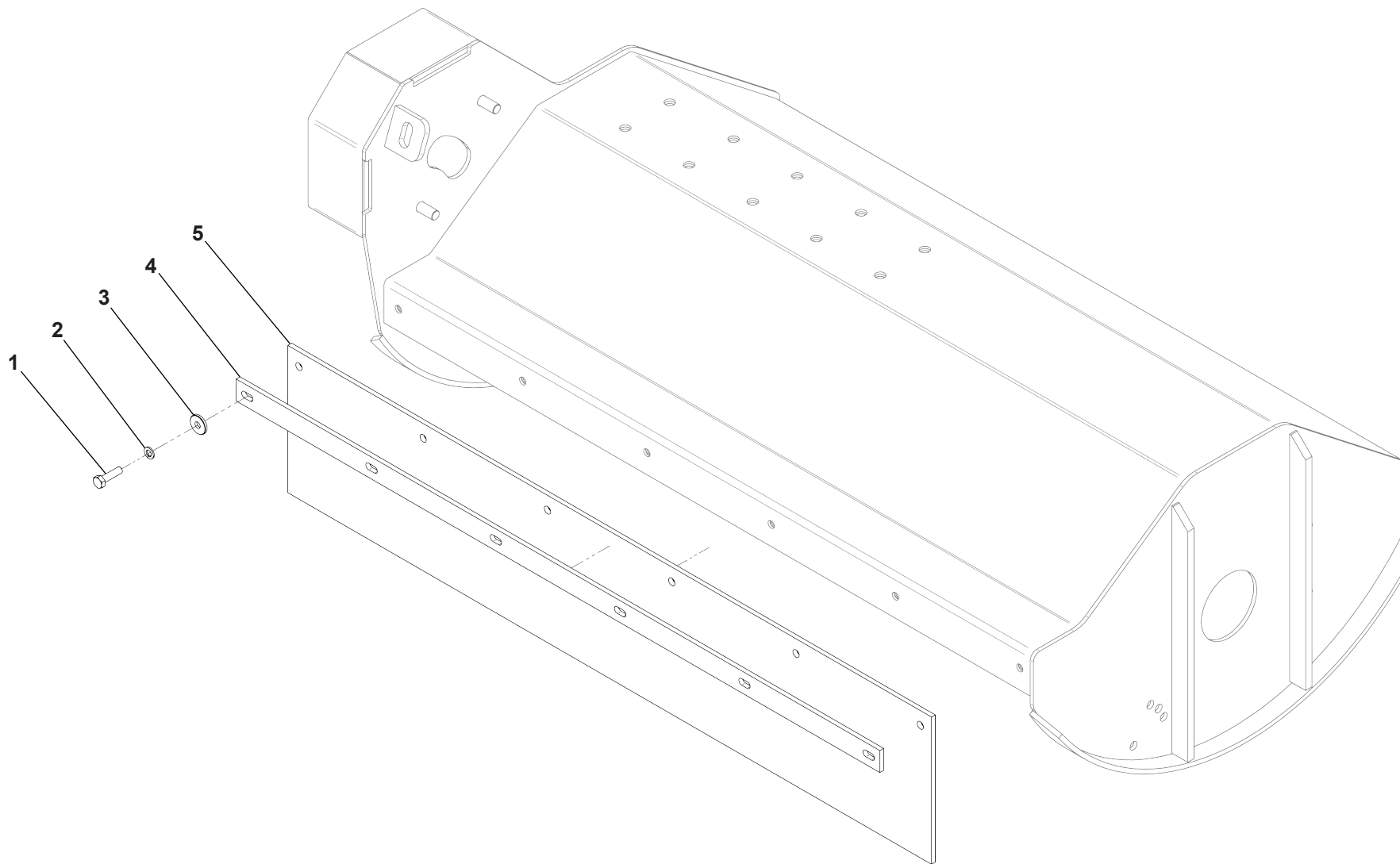
G 60 - G 80

TAV. 1898



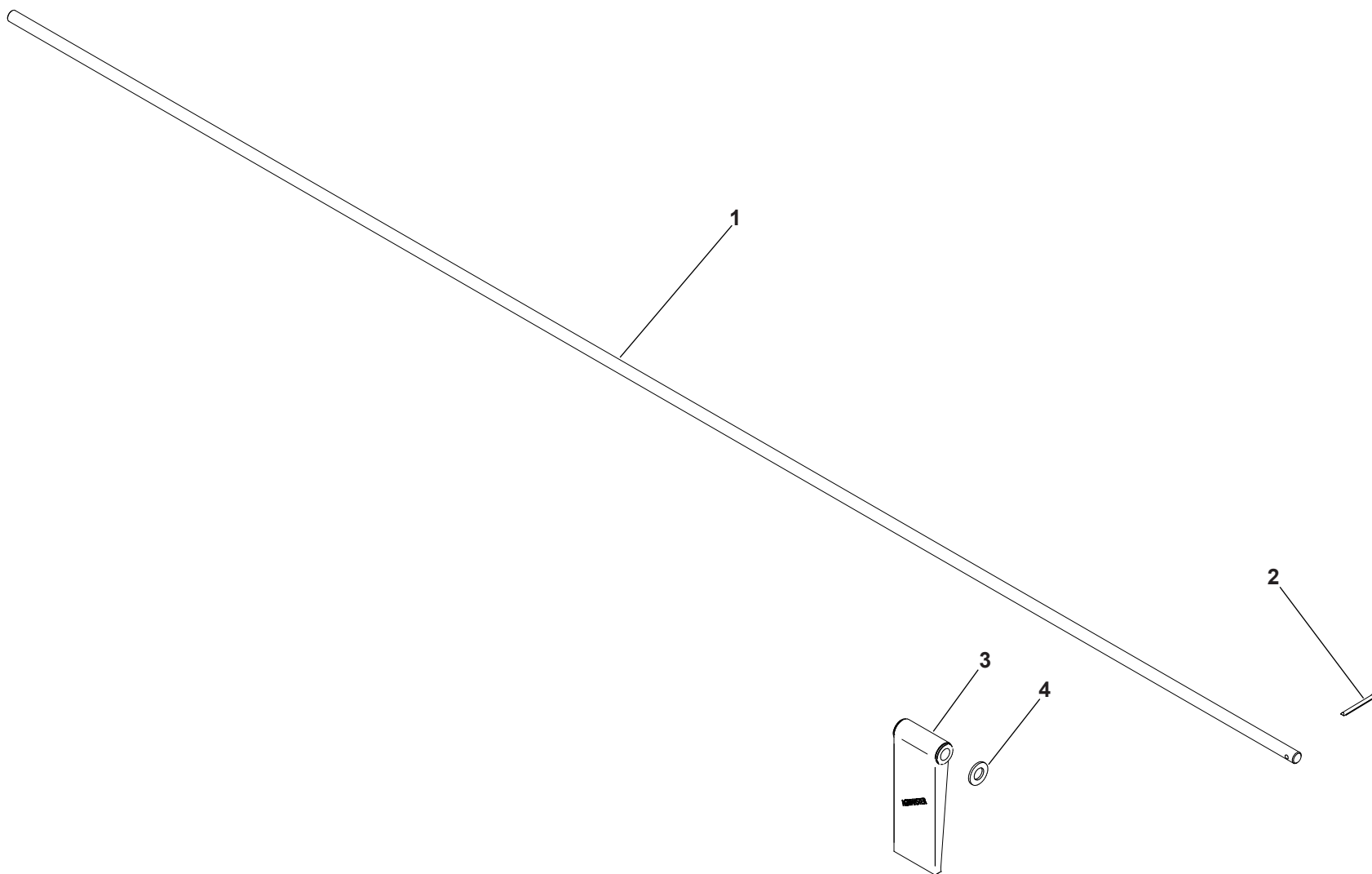
G 100 - G 120

TAV. 1899



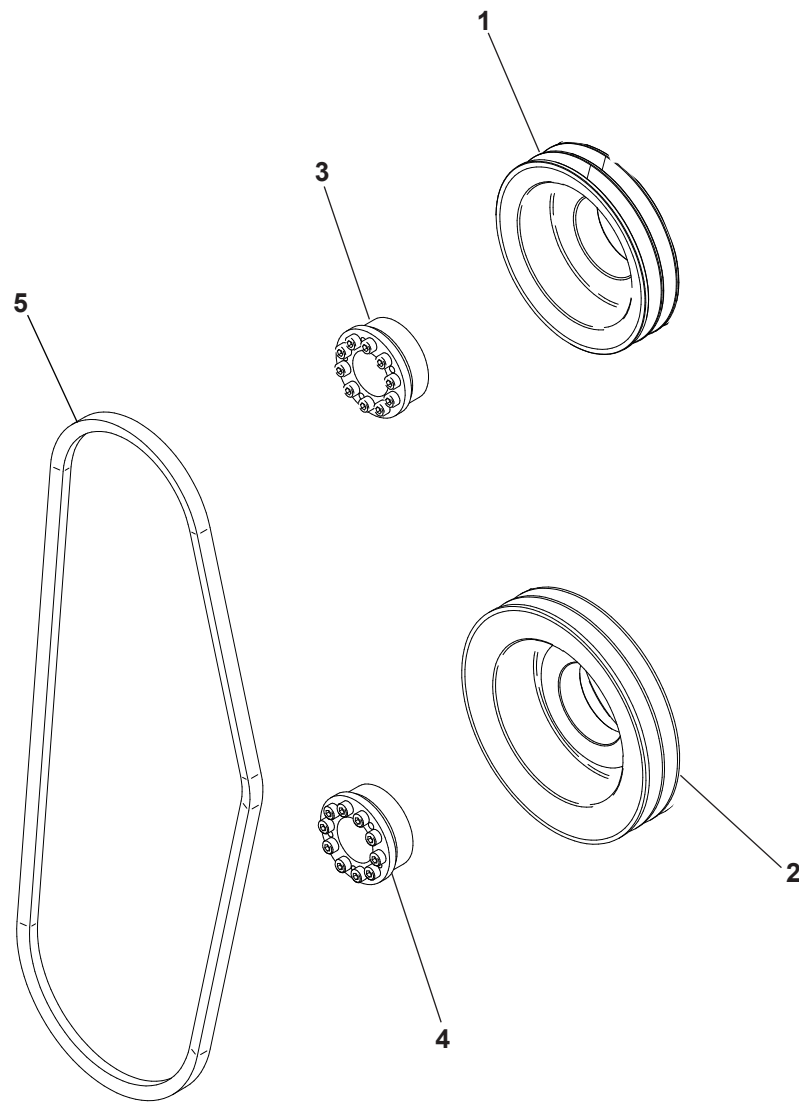
G 100 - G 120

TAV. 1900



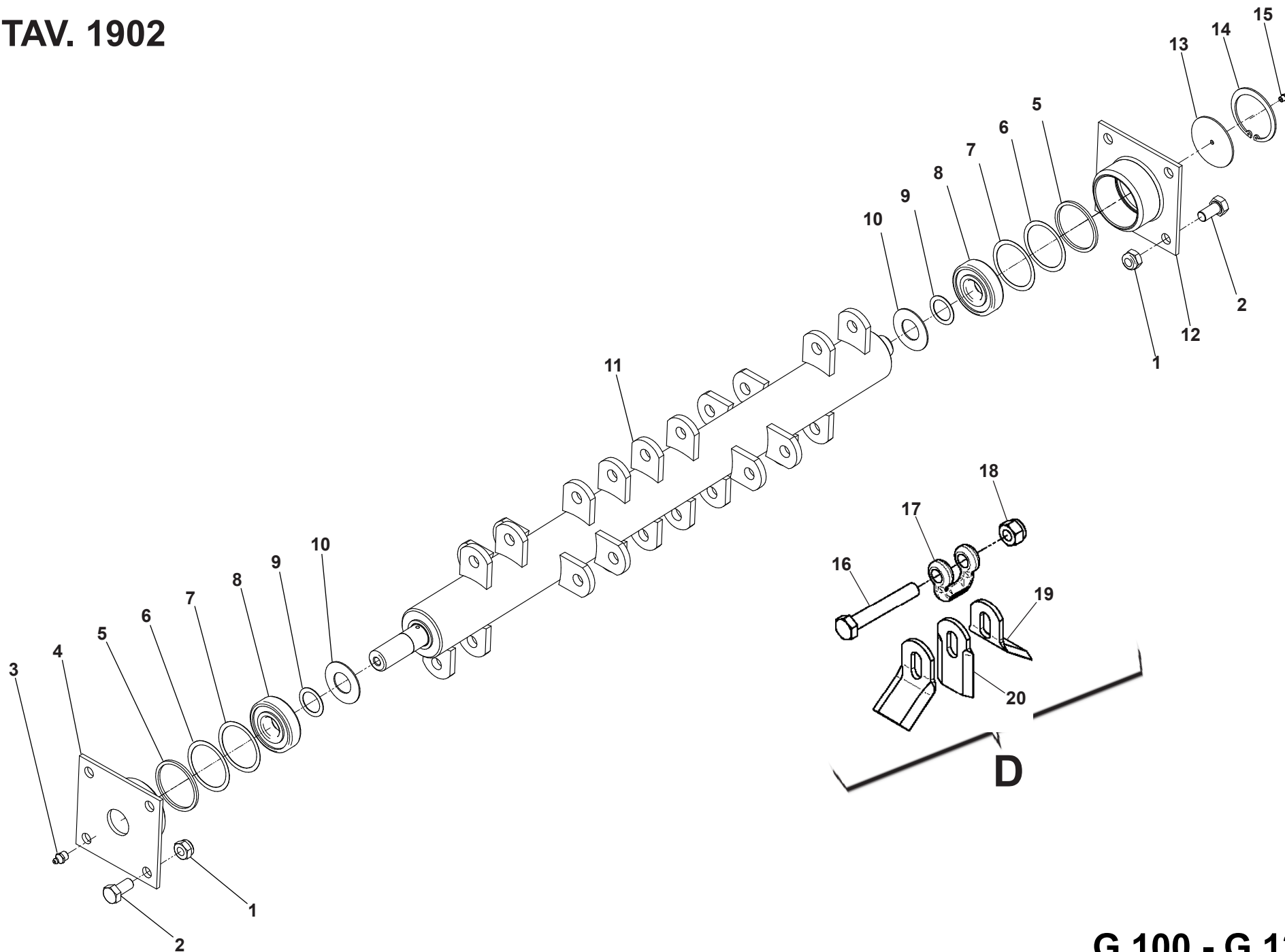
G 100 - G 120

TAV. 1901



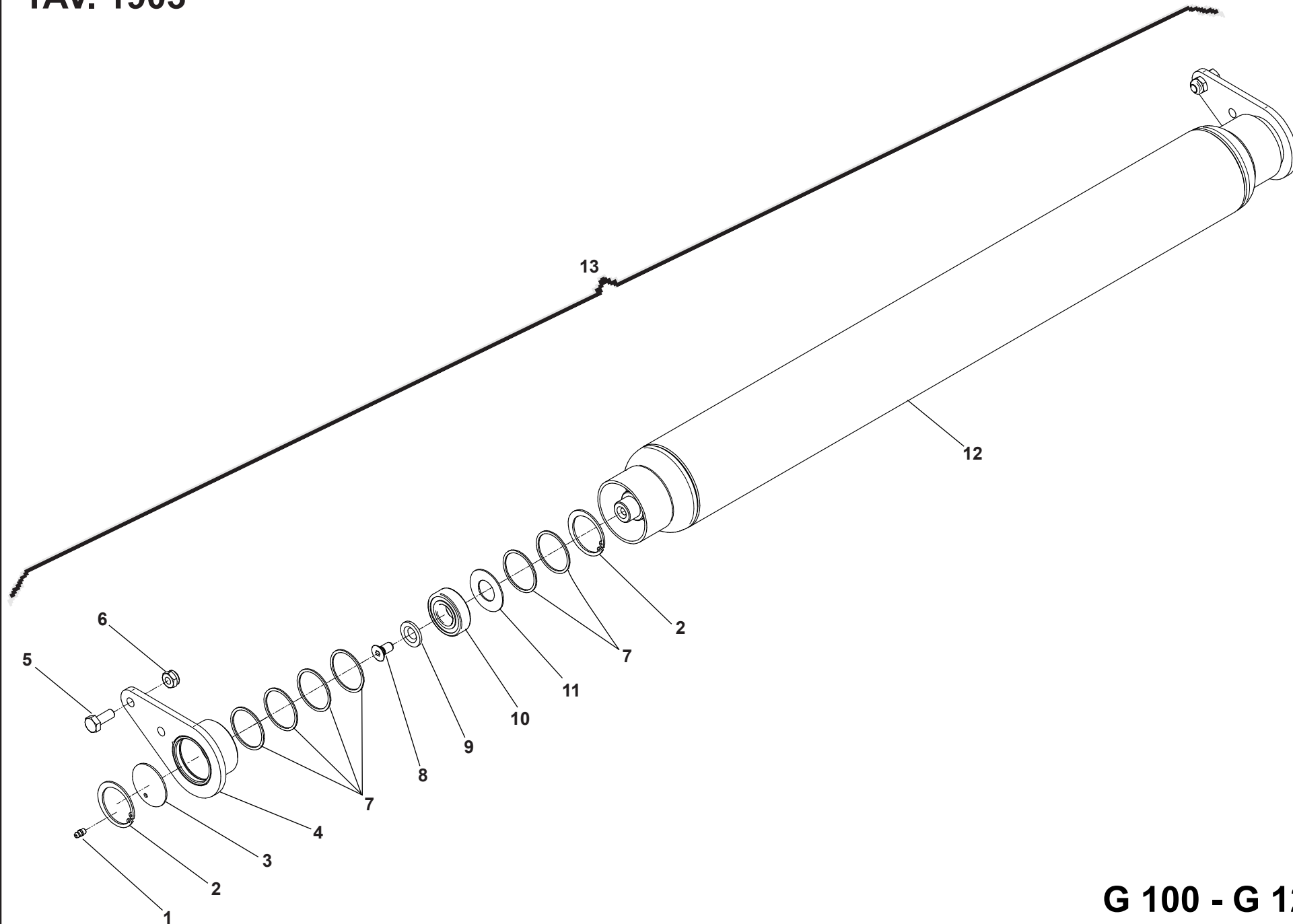
G 100 - G 120

TAV. 1902



G 100 - G 120

TAV. 1903



G 100 - G 120

TAV. 1904

