

**BROYEURS
SHREDDERS**

**MOD. KING PLUS
TKP**



ÉCLATÉE ET PIÈCES DE RECHANGE



SPARE PARTS LIST

MAXER[®]

JJ DABEKAUSEN BV

Galvaniweg 10,NL-6101 XH Echt

Nederland

Tel: +31(0)475-487021 info@dabekausen.com



Cher client,

Tout d'abord merci d'avoir choisi un produit Niubo. Ci-dessous, il y a le éclatée de la machine achetée. Si vous souhaitez commander des pièces de rechange, vous devez fournir les données suivants ou vous pouvez servir la case qui suit.



Dear customer,

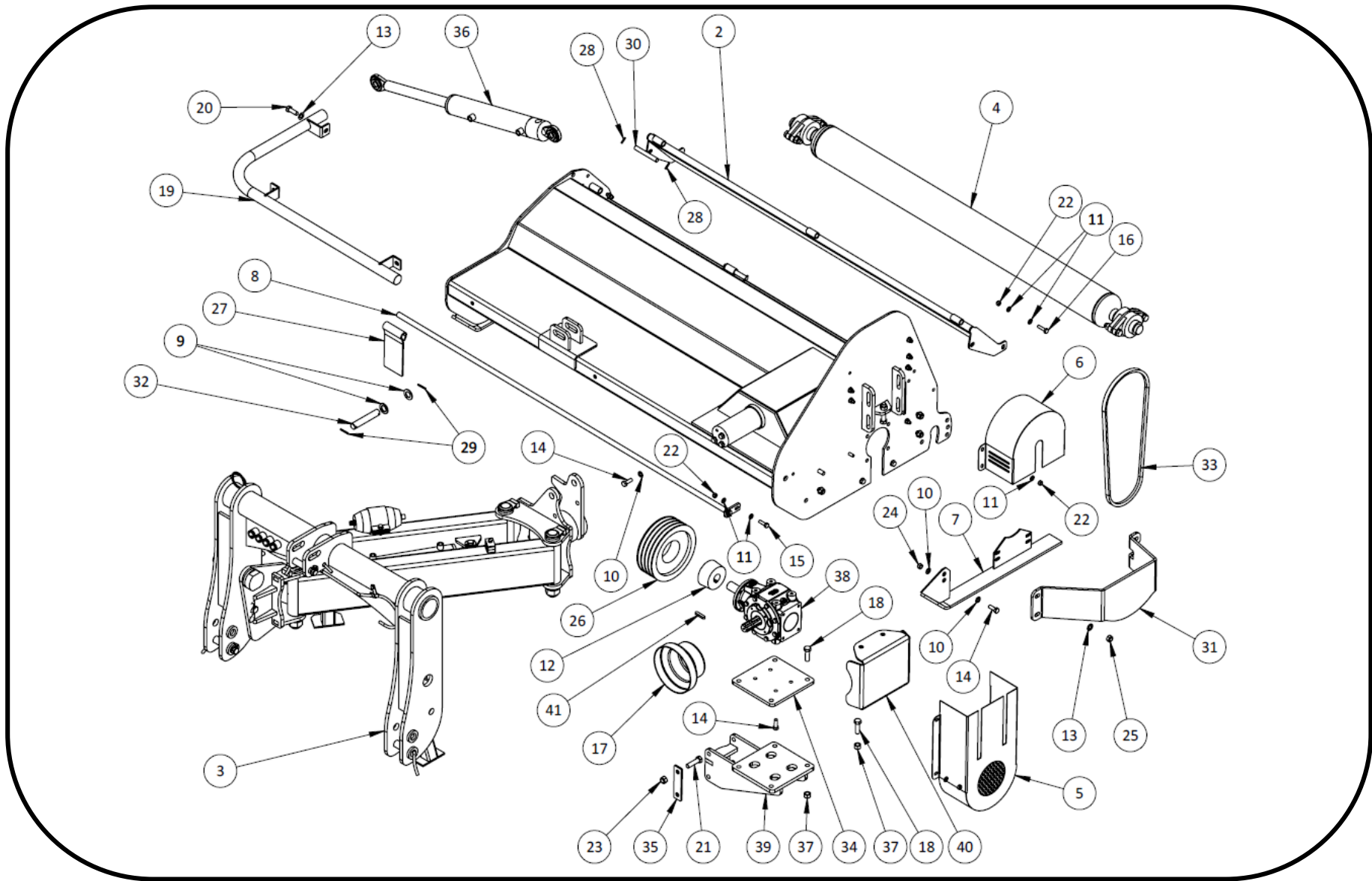
First of all thanks for choosing a product Niubo. Below is the spare part list of the machine purchased. If you wish to order spare parts you must provide us the following data or you can serve the box that follows.

<i>Modèle machine</i> <i>Machine model</i>	_____
<i>Nombre de série</i> <i>Serial Nr</i>	_____
<i>Nombre d'élément de la pièce détachée</i> <i>Spare part's element number</i>	_____
<i>Page de cet manuel ou se trouve la pièce</i> <i>Page number where is the spare part</i>	_____
<i>Quantité a commander</i> <i>Quantity to order</i>	_____

À la plaque d'identification de la machine vous trouverez l'information que vous avez besoin :

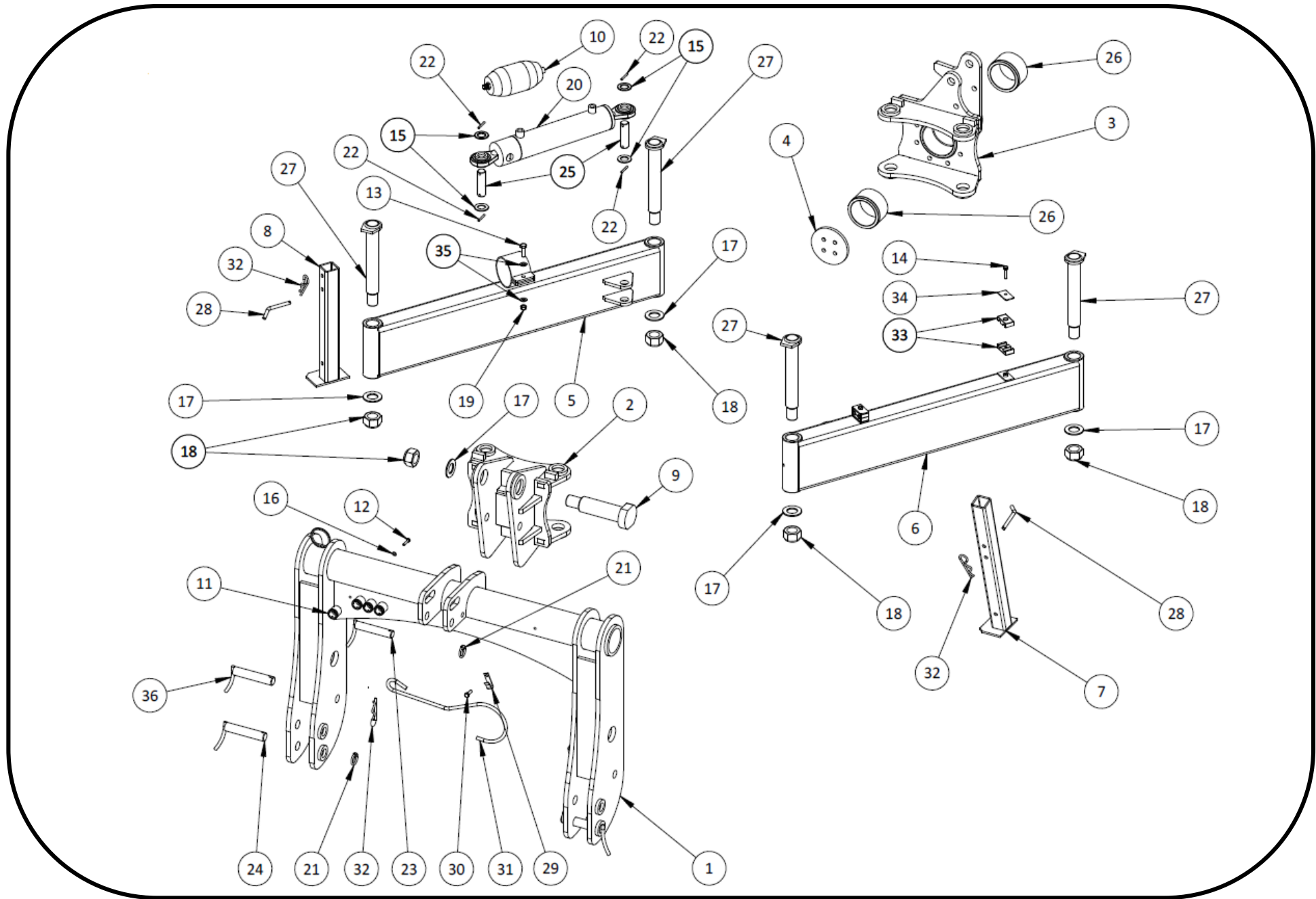
In ID plate of the machine you can find the information you need:





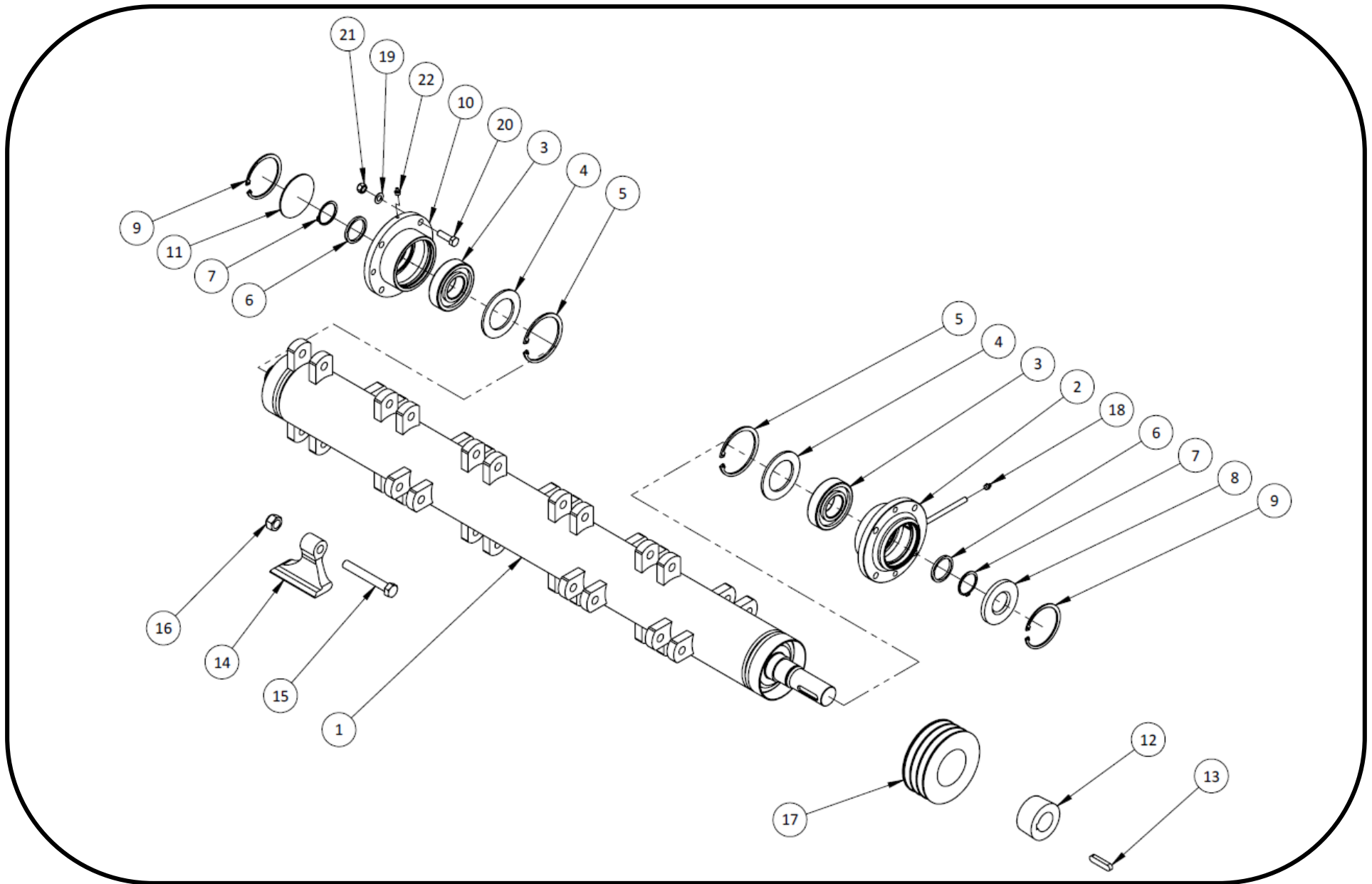
N°	DESCRIPTION	DÉSCRIPTION
1	Chassis assembly	Ensemble châssis
2	Back door	Portail arrière
3	Coupling assembly	Ensemble attelage
4	Roller assembly ø140	Ensemble rouleau ø140
5	Low belt's cover	Protection des courroies inférieur
6	Superior belt's cover	Protection des courroies supérieur
7	Skate	Patin
8	Support band bar	Baleine support bandes
9	Washer M-24 DIN125	Rondelle M-24 DIN125
10	Washer M-12 DIN125	Rondelle M-12 DIN125
11	Washer M-10 DIN125	Rondelle M-10 DIN125
12	Tapper 3020-33	Tapper 3020-33
13	Washer M-14 DIN125	Rondelle M-14 DIN125
14	Screw DIN933 M12x35	Vis DIN933 M12x35
15	Screw DIN933 M10x35	Vis DIN933 M10x35
16	Screw DIN933 M10x40	Vis DIN933 M10x40
17	Protection hood	Chaperon de protection
18	Screw DIN933 M16x50	Vis DIN933 M16x50
19	Protection bar	Barre de protection
20	Screw DIN933 M14x40	Vis DIN933 M14x40
21	Screw DIN933 M16x60	Vis DIN933 M16x60
22	Nut DIN985 M-10	Écrou DIN985 M-10
23	Nut DIN985 M-16	Écrou DIN985 M-16
24	Nut DIN985 M-12	Écrou DIN985 M-12
25	Nut DIN985 M-14	Écrou DIN985 M-14
26	Fan belt SPB236 4C	Poulie SPB236 4C
27	Protection band	Bande de protection
28	Elastic pin ø5x25	Groupille elastique ø5x25
29	Elastic pin ø5x40	Groupille elastique ø5x40
30	Hinge bolt	Boulon gond
31	Belt's cover protection	Protection couvercle des courroies
32	ø25 x 140 bolt	Boulon ø25 x 140
33	B-56 Belt	Courroie B-56
34	Power engine platen fixation	Platine une fixation boîtier
35	Platen fixation	Platine une fixation

36	Cylinder Nacc40	Vérin Nacc40
37	Nut DIN985 M-16	Écrou DIN985 M-16
38	GBM49 gearbox	Boîtier GBM49
39	Power gearbox	Support boîtier
40	Power engine protection	Protection boîtier
41	Cotter 14 x 9 x 60	Clavette 14 x 9 x 60

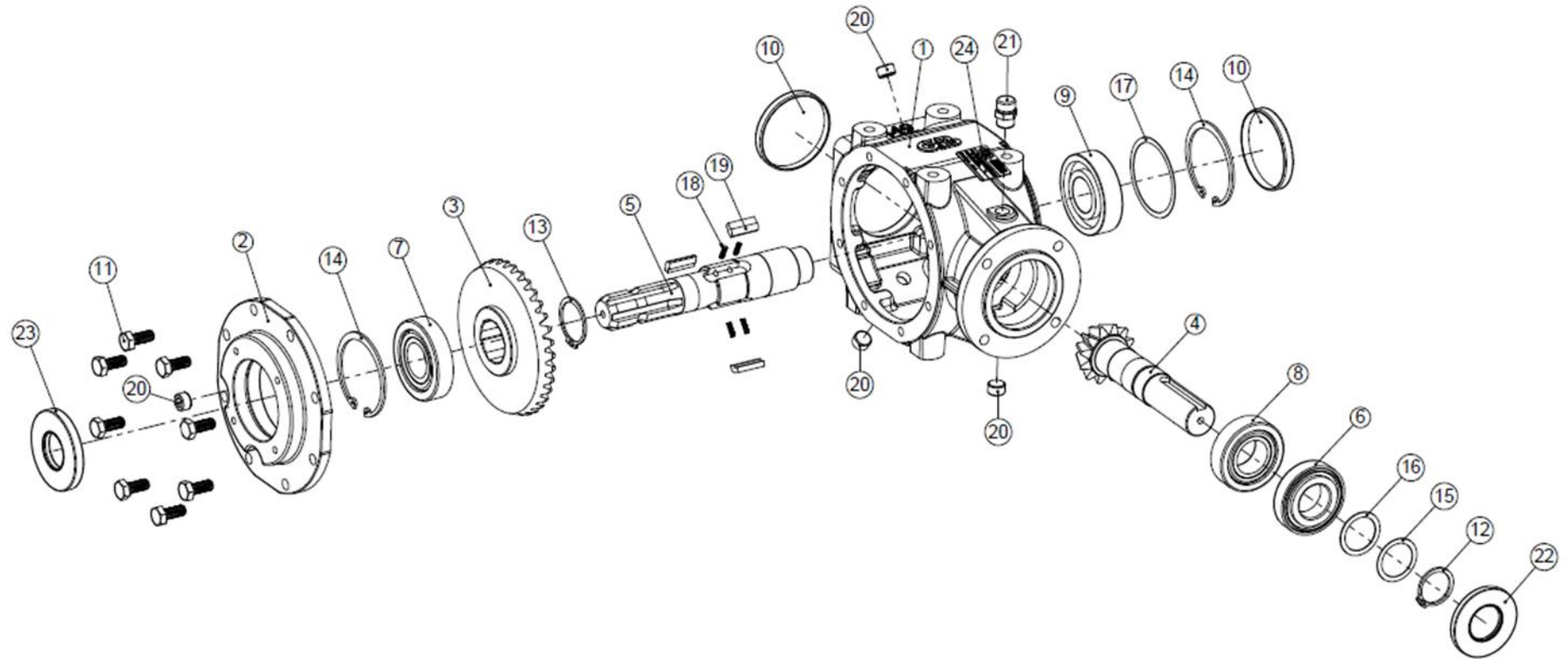


Nº	DESCRIPTION	DÉSCRIPTION
1	Coupling	Attelage
2	Coupling piece	Pièce attelage
3	Rotation axis	Axe de rotation
4	Plate holding axis	Plaque assujettissement axe
5	Side tube	Tube latéral
6	Side tube	Tube latéral
7	Base support	Pied d'appui
8	Base support	Pied d'appui
9	Coupling bolt	Boulon attelage
10	Nitrogen accumulator 160B	Accumulateur oléopneumatique 160B
11	Aparcador rapid plug ½"	Aparcador une prise de corant rapide un ½"
12	Screw DIN933 M6x60	Vis DIN933 M6x60
13	Screw DIN933 M10x35	Vis DIN933 M10x35
14	Screw DIN933 M80x35	Vis DIN933 M80x35
15	Washer M-24 DIN125	Rondelle M-24 DIN125
16	Washer M-6 DIN125	Rondelle M-6 DIN125
17	Washer M-33 DIN125	Rondelle M-33 DIN125
18	Nut DIN985 M-30	Écrou DIN985 M-30
19	Nut DIN985 M-10	Écrou DIN985 M-10
20	Cylinder Nacc40	Vérin Nacc40
21	Pin ø8 ring	Passoire ø8 anneau
22	Elastic pin ø5x40	Groupille élastique ø5x40
23	ø25x130 bolt	Boulon ø25x130
24	ø28x140 bolt	Boulon ø28x140
25	Cylinder bolt ø25	Boulon vérin ø25
26	Bronze ferrule ø110xø90x65	Douille bronze ø110xø90x65
27	Parallel bolt	Boulon parallèle
28	Pin	Groupille

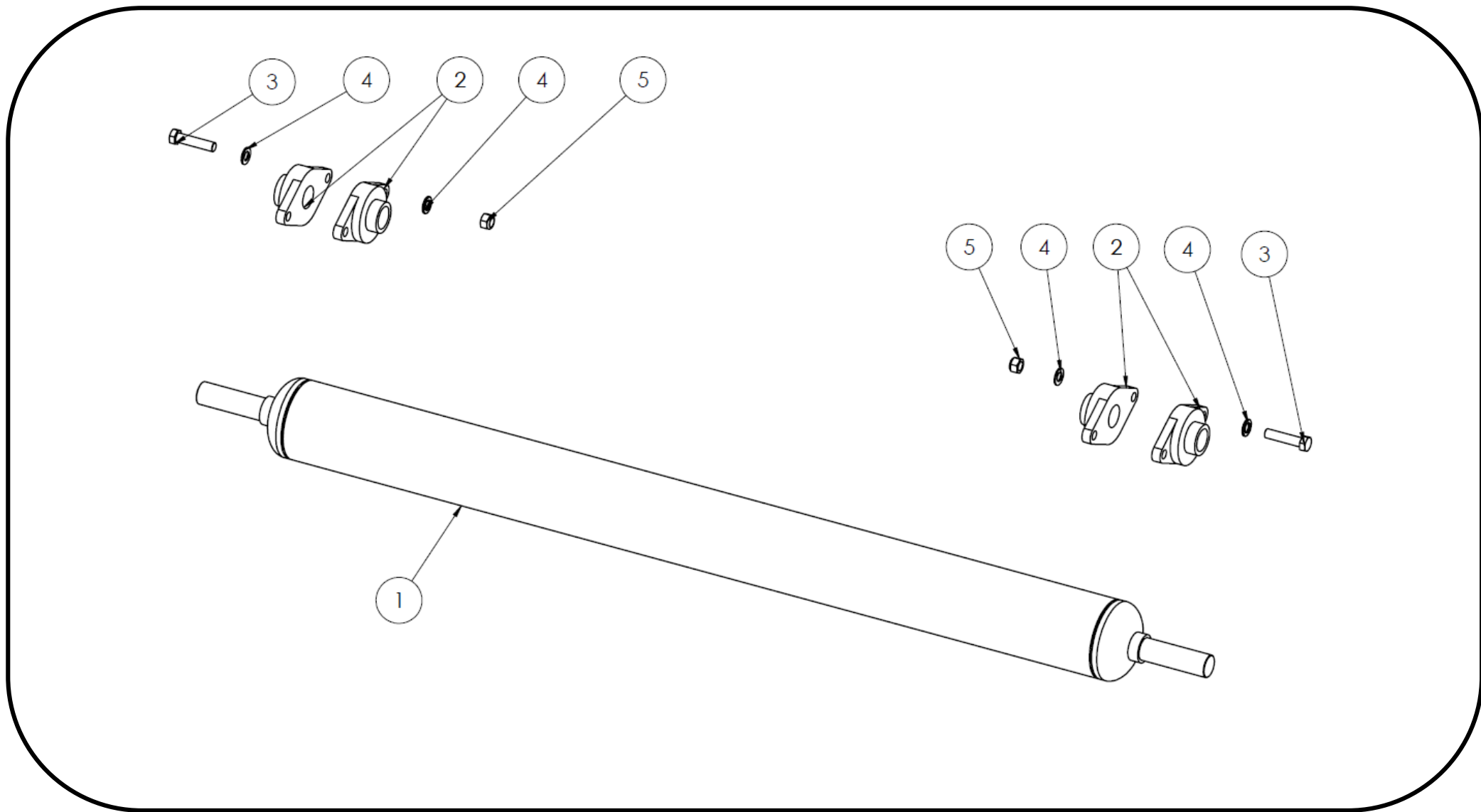
29	Platen hook	Platine fixation crochet
30	Screw DIN933 M80x25	Vis DIN933 M80x25
31	Cardan joint hook	Crochet fixation cardan
32	5mm pin R	Passoire R 5mm
33	Double bridle	Double bride
34	Pressure plate bridle	Plaque pression bride
35	Washer M-10 DIN125	Rondelle M-10 DIN125
36	Coupling bolt	Boulon attelage



Nº	DESCRIPTION	DÉSCRIPTION
1	Axis of hammers	Axe de marteaux
2	Hammers axis support fan belt's side	Suport axe marteaux coté poulie
3	Bearing 6310 C3	Roulement 6310 C3
4	Cover box	Couvercle caisse
5	Ring Seger I-110	Anneau Seger I-110
6	Washer Ø50	Rondelle Ø50
7	Ring Seger E-50	Anneau Seger E-50
8	Seal 45X100X10	Reten 45X100X10
9	Ring Seger I-100	Anneau Seger I-100
10	Hammers axis support	Suport axe marteaux
11	Cover outside box	Couvercle caisse extérieur
12	Tapper 2517-45	Tapper 2517-45
13	Cotter 14 x 9 x 60	Clavette 14 x 9 x 60
14	Hammer ref. T001	Marteaux ref. T001
15	Hexagonal screw DIN 931 M18x110 12.9	Vis hexagonale DIN 931 M18x110 12.9
16	Nut din 985 M18	Écrou din 985 M18
17	Fan belt SPB 180-4C	Poulie SPB 180-4C
18	Greaser M10	Graisser M10
19	Washer DIN125 M12	Rondelle DIN125 M12
20	Hexagonal screw DIN 931 ½"SAE x 45	Vis hexagonale DIN 931 ½"SAE x 45
21	Nut DIN985 ½"SAE	Écrou DIN 985 ½"SAE
22	Greaser M6	Graisser M6



N°	DESCRIPTION	DÉSCRIPTION
1	Casing group	Carcasse groupe
2	Entry cover	Couverture entrée
3	Crown Z=36	Couronne Z=36
4	Axis-pine z=12	Axe-pignon z=12
5	Group entry axis	Axe d'entrée groupe
6	Bearing 30207	Roulement 30207
7	Bearing 30307	Roulement 30307
8	Bearing 30207	Roulement 30207
9	Bearing 6307	Roulement 6307
10	Blind cover 80x10 RCA	Couvercle aveugle 80x10 RCA
11	Hexagonal screw M-10x25	Vis hexagonale M-10x25
12	Ring Segger E-35	Anneau Segger E-35
13	Ring Segger E-42	Anneau Segger E-42
14	Ring Segger I-80	Anneau Segger I-80
15	Washer DIN988 35x45x0.2	Rondelle DIN988 35x45x0.2
16	Washer DIN988 35x45x1	Rondelle DIN988 35x45x1
17	Washer 69.3x79.7x0.3	Rondelle 69.3x79.7x0.3
18	Cotter spring	Ressort clavette
19	Cotter L.30	Clavette L.30
20	Cap 3/8"	Bouchon 3/8"
21	Cap	Bouchon
22	Seal 35 x 72 x 07	Reten 35 x 72 x 07
23	Seal 35 x 80 x 10	Reten 35 x 80 x 10
24	ID plate	Plaque d'identification



N°	DESCRIPTION	DÉSCRIPTION
1	Back roller	Roulement arrière
2	Bearing UCFL-208	Roulement UCFL-208
3	Hexagonal screw DIN 933 M16x70	Vis hexagonale DIN 933 M16x70
4	Washer DIN 125 M16	Rondelle DIN 125 M16
5	Nut DIN 985 M16	Écrou DIN 985 M16