

Agrimaster

marchio di DEMETRA S.p.A.

TRINCIATRICI - ATOMIZZATORI
ELEVATORI A FORCHE
DECESPUGLIATRICI
A BRACCIO IDRAULICO

DEMETRA S.p.A.
Via Nobili 44 - 40062 MOLINELLA (BO) ITALY
Tel. (051) 882701 - Fax (051) 882542
e-mail: commerciale@agrimaster.eu
www.agrimaster.eu

60

DECESPUGLIATRICI A BRACCIO IDRAULICO

DÉBROUSSAILLEUSES À BRAS HYDRAULIQUE

BUSH CUTTERS WITH HYDRAULIC ARM

BÖSCHUNGSMÄHER MIT HYDRAULISCHEM AUSLEGER

TRITURADORAS CON BRAZO HIDRÁULICO



R 550 MP FOREST. N. 20384



“SHARK R”

CATALOGO PARTI DI RICAMBIO
SPARE PARTS CATALOGUE
CATALOGUE PIECES DE RECHANGE
ERSATZTEILLISTE
CATÁLOGO PARTES DE REQUESTO

480 500 530 550 600 650

per ordinare i pezzi di ricambio

Per una corretta ordinazione dei pezzi di ricambio è necessario indicare i seguenti elementi:

- 1) Modello della macchina,
 - 2) Numero di catalogo,
 - 3) Codice del ricambio,
 - 4) Quantità richiesta.
-

pour commander les pièces de rechange

Pour commander les pièces de rechange il faut indiquer:

- 1) Modèle de la machine,
 - 2) Nombre du catalogue,
 - 3) Code de la pièce de rechange,
 - 4) Quantité demandé.
-

to order the spare parts

To order the spare parts correctly you must specify:

- 1) Model of the machine,
 - 2) Catalogue number,
 - 3) Spare part code number,
 - 4) Required quantity.
-

um die Ersatzteile zu bestellen

Für eine korrekte Bestellung der Ersatzteilen müssen die folgende Einzelheiten angegeben werden:

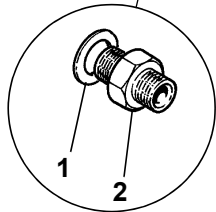
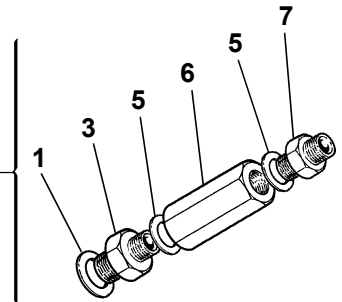
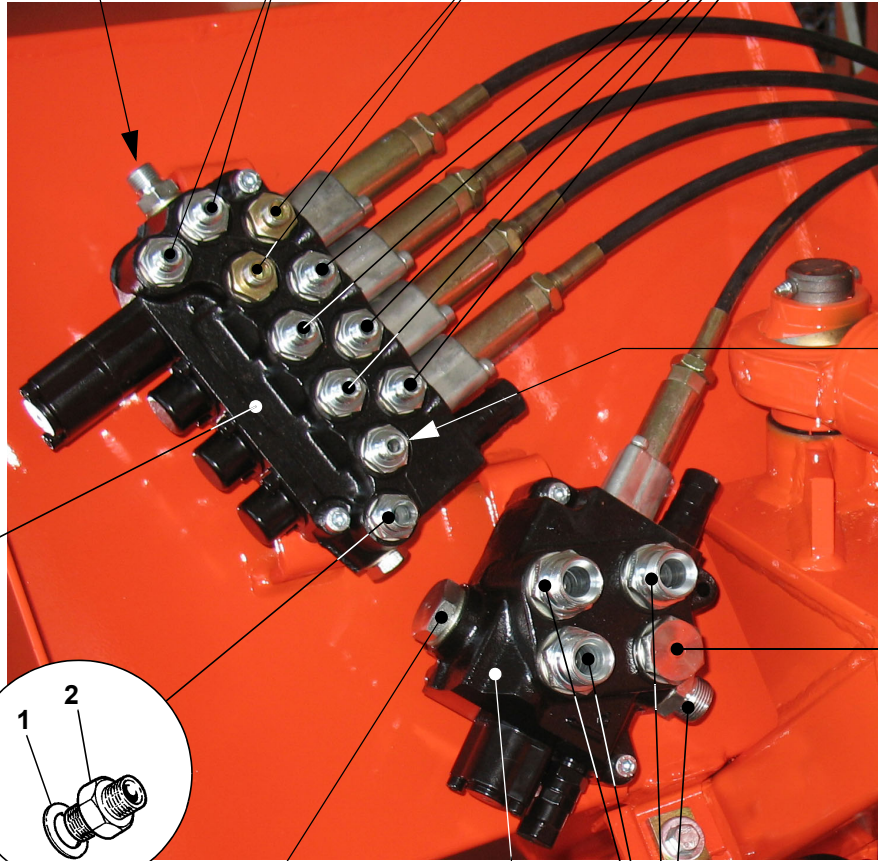
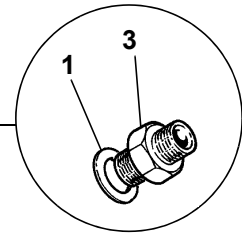
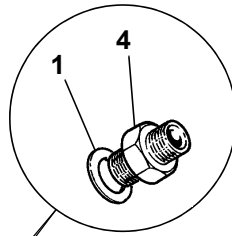
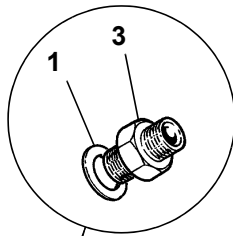
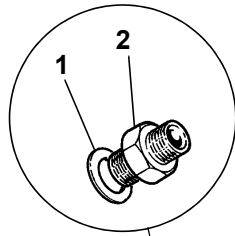
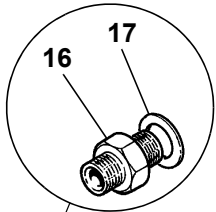
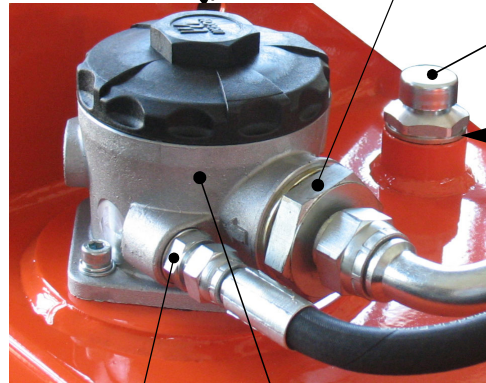
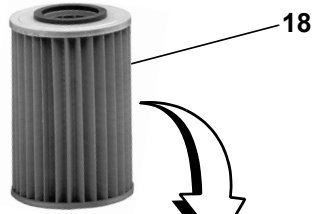
- 1) Gerät-Modell,
 - 2) Katalog-Nummer,
 - 3) Teil-Nummer,
 - 4) Gewünschte Menge.
-

para pedir las partes de requesto

Para pedir correctamente las partes de requesto se tiene que especificar:

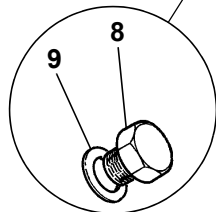
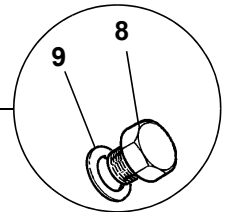
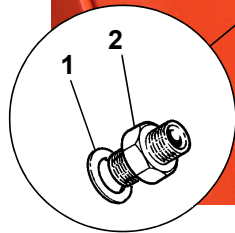
- 1) Modelo de la máquina,
- 2) Número de catálogo,
- 3) Código de la parte de requesto,
- 4) Cantidad pedida.

TAV. 535

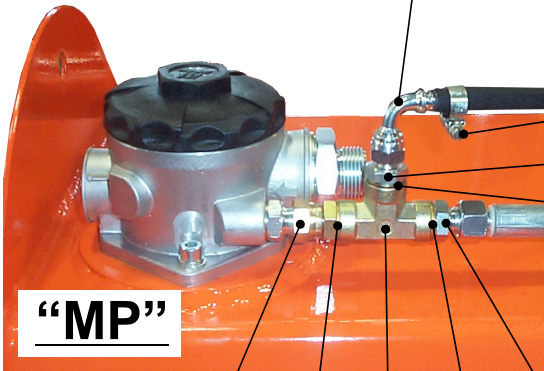
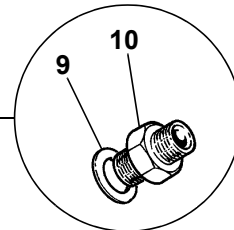


13

12



11



“MP”

19

20

21

20

22

TAV. 535

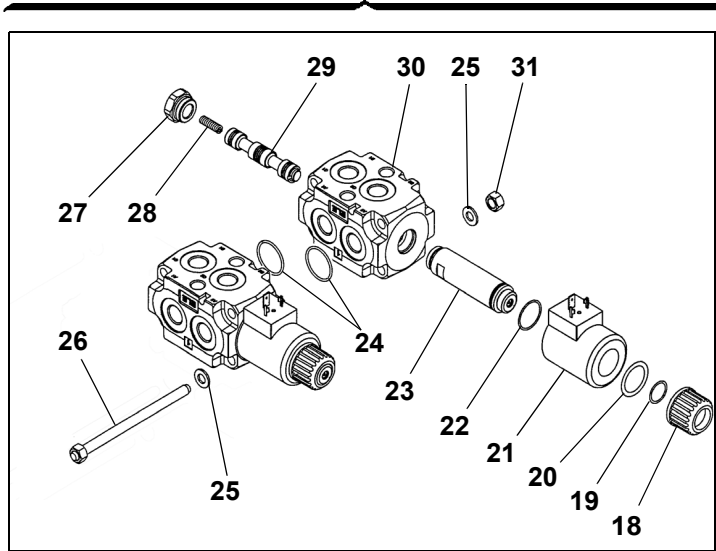
| RIF. | CODICE | DESCRIZIONE | N. |
|------|---------|-------------|----|
| 1 | 0002020 | 3/8" | 13 |
| 2 | 0002301 | 3/8"-3/8" | 3 |
| 3 | 0002303 | 3/8"-1/4" | 8 |
| 4 | 3005665 | | 2 |
| 5 | 0002025 | 1/4" | 2 |
| 6 | 0002999 | 1/4" | 1 |
| 7 | 0002302 | 1/4"-1/4" | 1 |
| 8 | 0002664 | 3/4" | 2 |
| 9 | 0002026 | | 6 |
| 10 | 0002306 | 3/4"-3/4" | 4 |
| 11 | 0002990 | | 1 |
| 12 | 0003503 | | 1 |
| 13 | 2000352 | FIS 150/6 | 1 |
| 14 | 0002027 | 1" | 1 |
| 15 | 0002682 | 1" | 1 |
| 16 | 0002389 | 1"1/4-3/4" | 1 |
| 17 | 0002023 | 1"1/4 | 1 |
| 18 | 2000203 | | 1 |
| 19 | 0002394 | 3/8" | 1 |
| 20 | 0002020 | 3/8" | 3 |
| 21 | 0002380 | 3/8" | 1 |
| 22 | 0002301 | 3/8"-3/8" | 1 |
| 23 | 0002303 | 3/8"-1/4" | 1 |
| 24 | 0002126 | 11x16 | 2 |
| 25 | ZRA0006 | 1/4"x90° | 1 |

| RIF. | CODICE | DESCRIZIONE | N. |
|------|--------|-------------|----|
|------|--------|-------------|----|

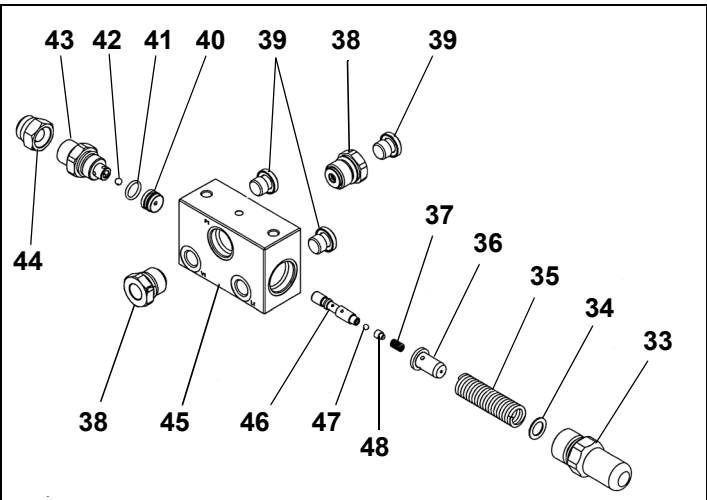
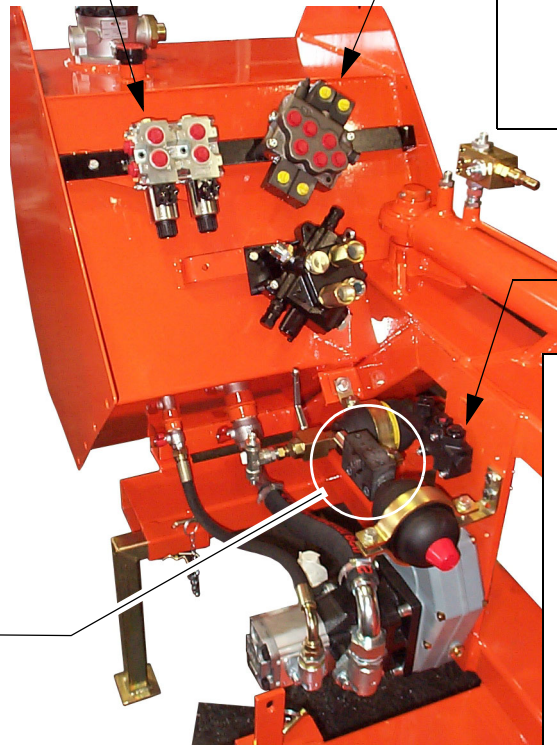
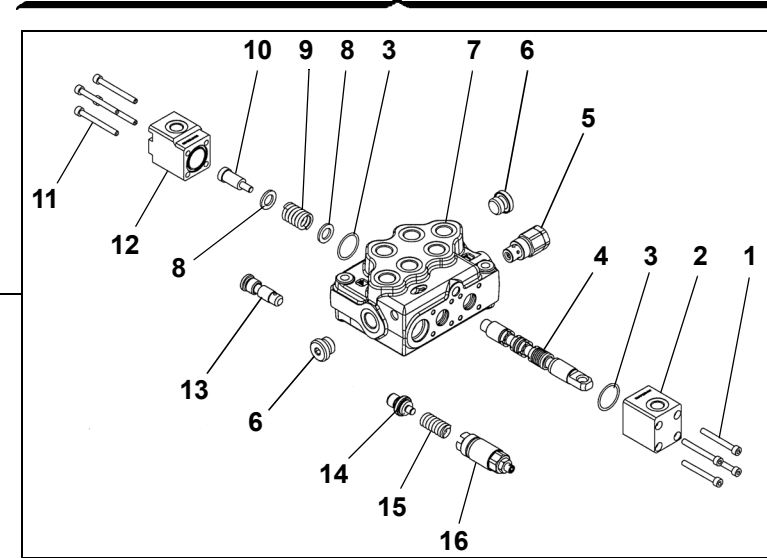
| RIF. | CODICE | DESCRIZIONE | N. |
|------|--------|-------------|----|
|------|--------|-------------|----|

TAV. 535/1

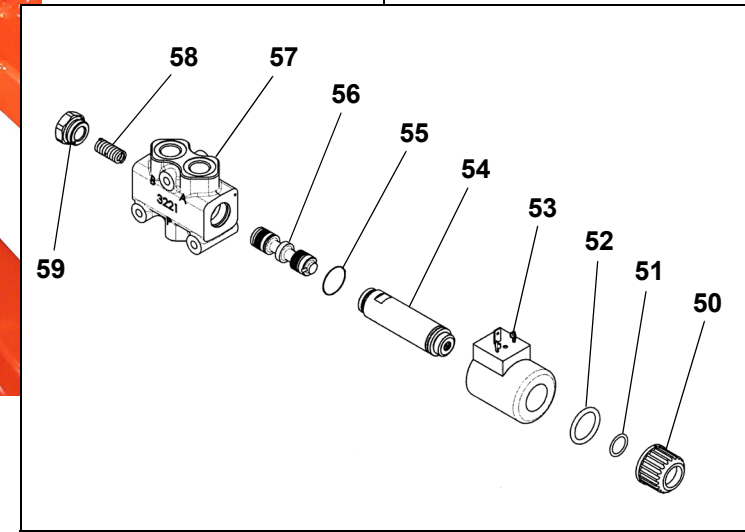
32



17



49



60

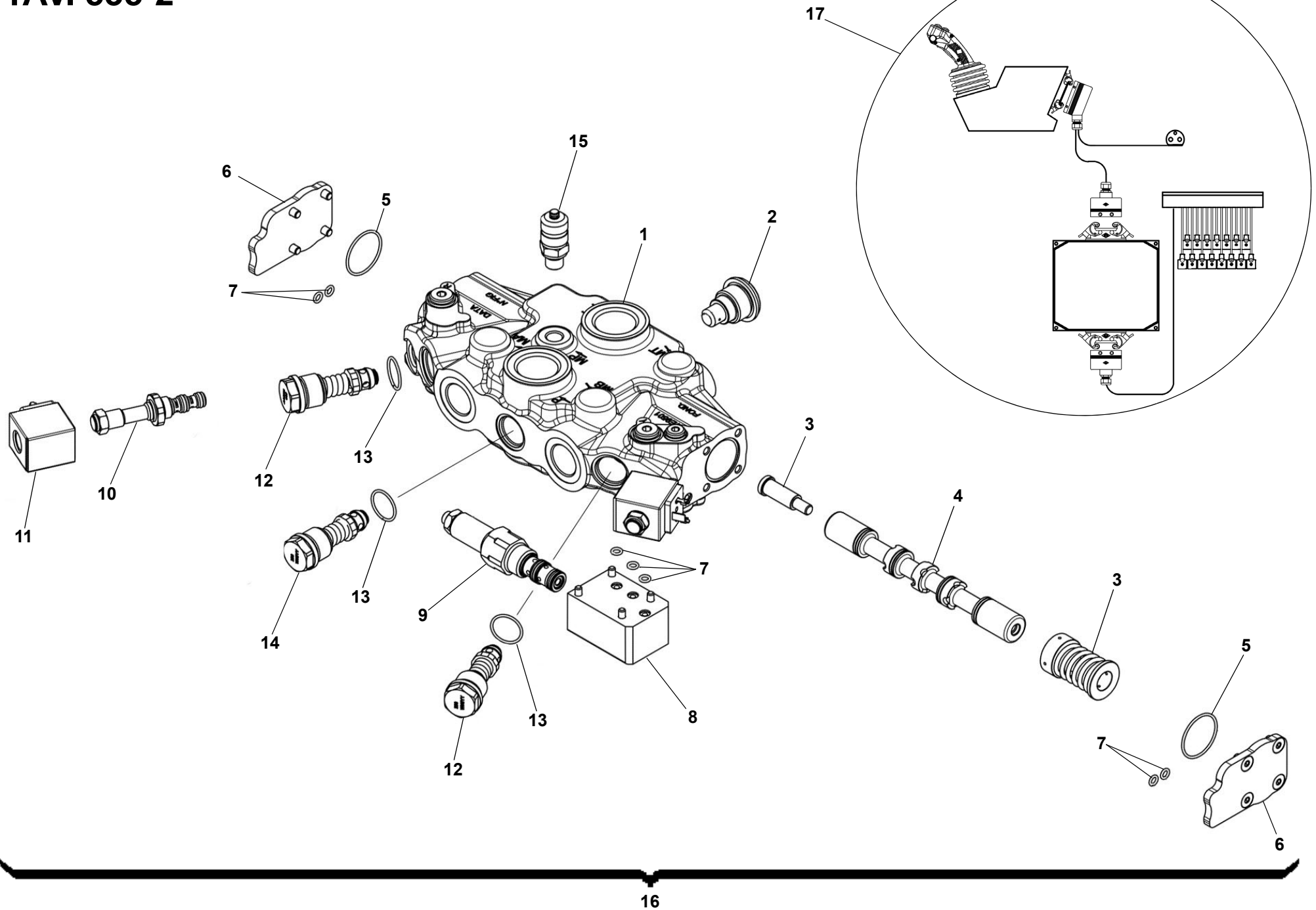
TAV. 535/1

| RIF. | CODICE | DESCRIZIONE | N. |
|------|---------|---------------|----|
| 1 | 1120516 | M5x45 UNI5931 | 4 |
| 2 | 0009065 | | 2 |
| 3 | 0001798 | | 4 |
| 4 | 0009067 | | 2 |
| 5 | 0009072 | | 1 |
| 6 | 0009071 | 3/8" | 2 |
| 7 | 0009096 | | 1 |
| 8 | 0009063 | | 4 |
| 9 | 0009069 | | 2 |
| 10 | 0009070 | | 2 |
| 11 | 1120518 | M5x50 UNI5931 | 4 |
| 12 | 0009064 | | 2 |
| 13 | 0009073 | | 1 |
| 14 | 0009074 | | 1 |
| 15 | 0009068 | | 1 |
| 16 | 0009075 | | 1 |
| 17 | 0004189 | | 1 |
| 18 | 0009041 | | 2 |
| 19 | 0001794 | | 2 |
| 20 | 0001795 | | 2 |
| 21 | 0009038 | | 2 |
| 22 | 0001796 | | 2 |
| 23 | 0009039 | | 2 |
| 24 | 0001797 | | 2 |
| 25 | 1108000 | ø8 UNI6592 | 8 |
| 26 | 0009098 | | 4 |

| RIF. | CODICE | DESCRIZIONE | N. |
|------|---------|-------------|----|
| 27 | 0009040 | | 2 |
| 28 | 0009044 | | 2 |
| 29 | 0009042 | | 2 |
| 30 | 0009043 | | 2 |
| 31 | 1013508 | M8 UNI5587 | 4 |
| 32 | 0004190 | | 1 |
| 33 | 0009091 | | 1 |
| 34 | 0009084 | | 1 |
| 35 | 0009081 | | 1 |
| 36 | 0009077 | | 1 |
| 37 | 0009080 | | 1 |
| 38 | 0009089 | | 2 |
| 39 | 0009083 | | 3 |
| 40 | 0009076 | | 1 |
| 41 | 0001799 | | 1 |
| 42 | 0009086 | | 1 |
| 43 | 0009090 | | 1 |
| 44 | 0009088 | | 1 |
| 45 | 0009079 | | 1 |
| 46 | 0009078 | | 1 |
| 47 | 0009085 | | 1 |
| 48 | 0009082 | | 1 |
| 49 | 0004187 | | 1 |
| 50 | 0009041 | | 1 |
| 51 | 0001794 | | 1 |
| 52 | 0001735 | | 1 |

| RIF. | CODICE | DESCRIZIONE | N. |
|------|---------|-------------|----|
| 53 | 0009038 | | 1 |
| 54 | 0009039 | | 1 |
| 55 | 0001796 | | 1 |
| 56 | 0009035 | | 1 |
| 57 | 0009036 | | 1 |
| 58 | 0009037 | | 1 |
| 59 | 0009040 | | 1 |
| 60 | 0004191 | | 1 |

TAV. 535-2



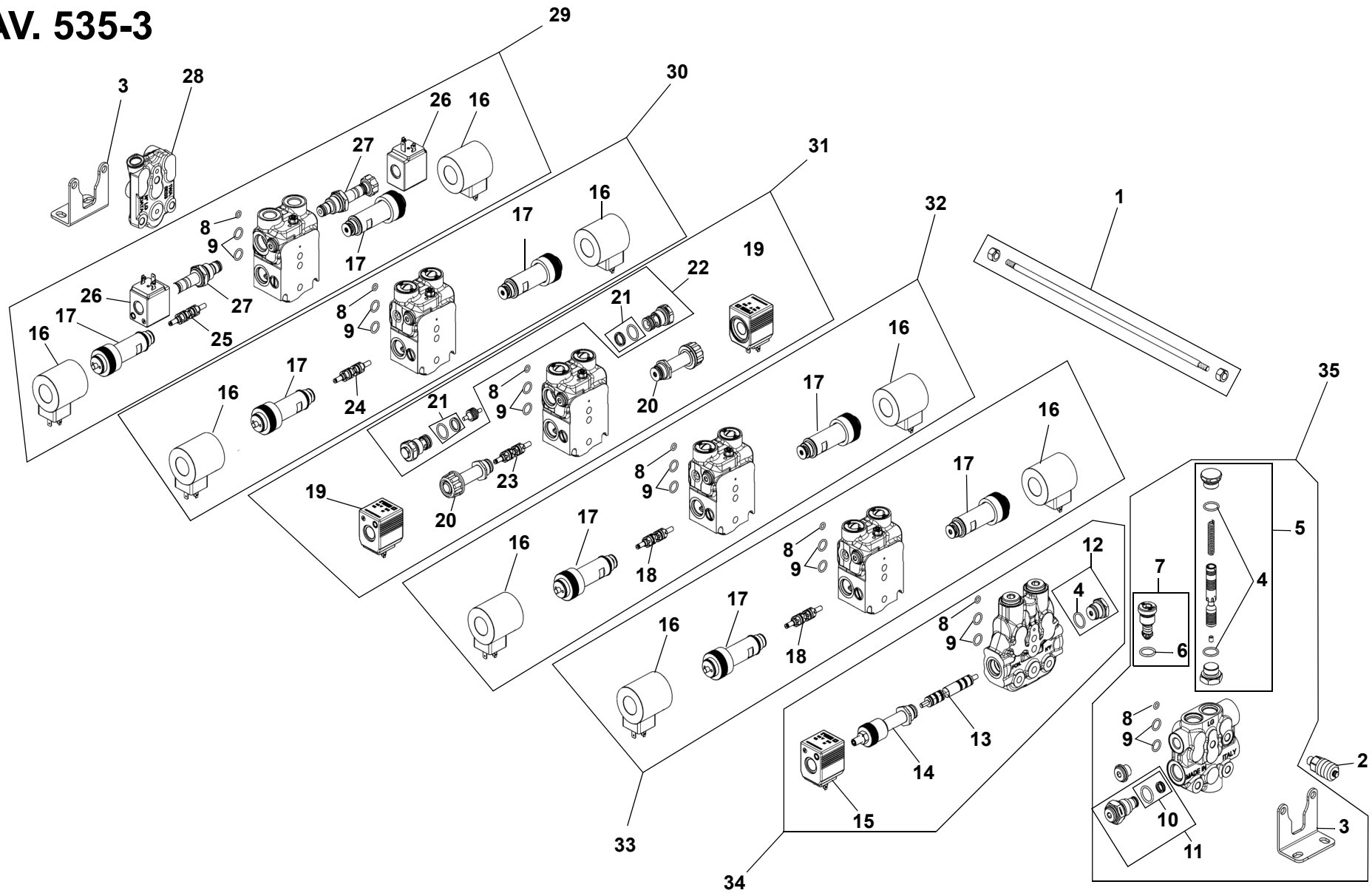
TAV. 535-2

| RIF. | CODICE | DESCRIZIONE | N. |
|-----------|----------------|-------------|----------|
| 1 | 0009031 | | 1 |
| 2 | 0009251 | | 1 |
| 3 | 0009196 | | 1 |
| 4 | 0009195 | | 1 |
| 5 | 0009193 | | 2 |
| 6 | 0009253 | | 2 |
| 7 | 0009194 | | 7 |
| 8 | 0009254 | | 1 |
| 9 | 0009252 | | 1 |
| 10 | 0009250 | | 2 |
| 11 | 0009200 | | 2 |
| 12 | 0009198 | | 2 |
| 13 | 0009197 | | 3 |
| 14 | 0009199 | | 1 |
| 15 | 0009192 | | 1 |
| 16 | 000XXXX | | 1 |
| 17 | 0009138 | | 1 |

| RIF. | CODICE | DESCRIZIONE | N. |
|------|--------|-------------|----|
|------|--------|-------------|----|

| RIF. | CODICE | DESCRIZIONE | N. |
|------|--------|-------------|----|
|------|--------|-------------|----|

TAV. 535-3



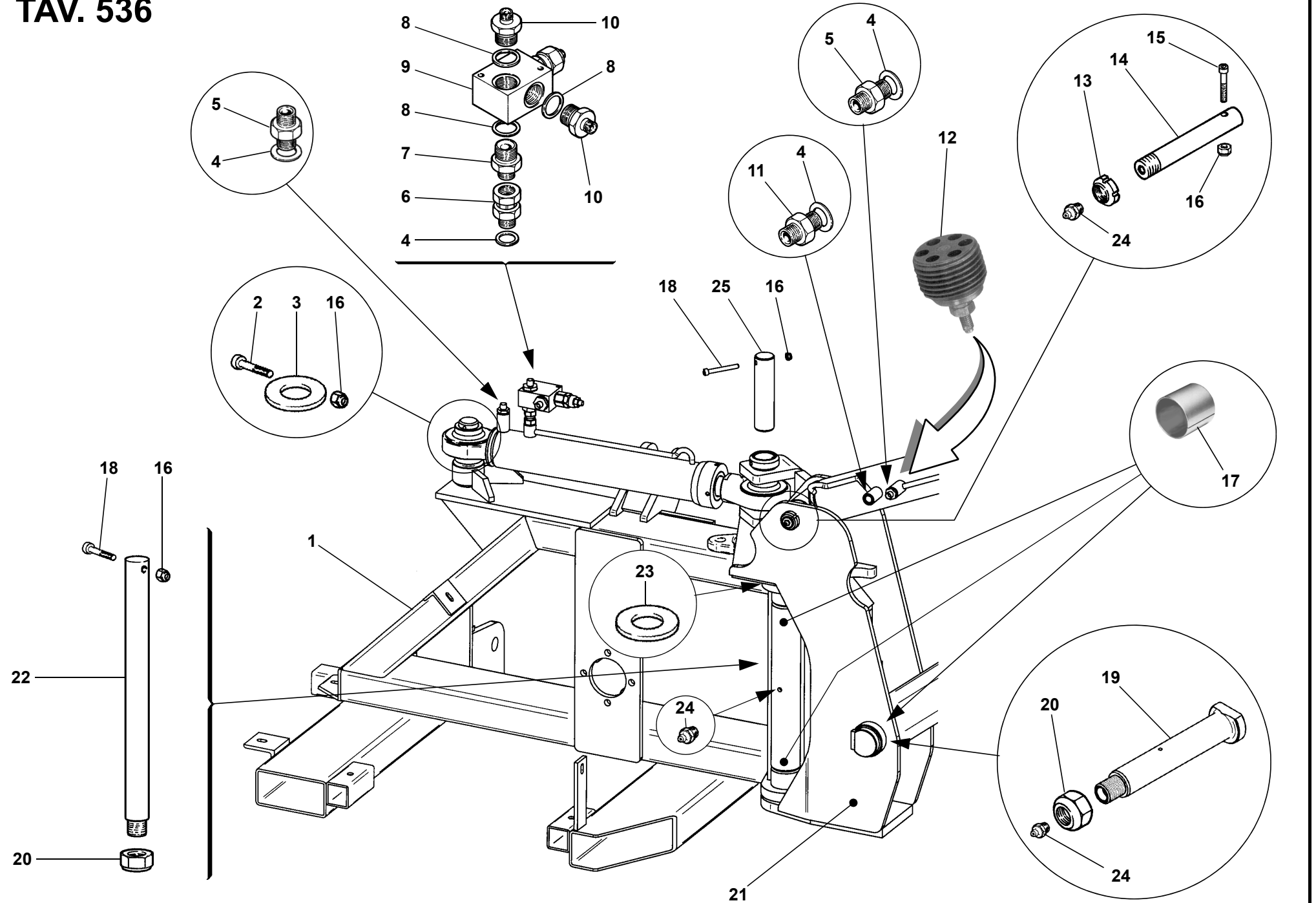
TAV. 535-3

| RIF. | CODICE | DESCRIZIONE | N. |
|------|---------|-------------|----|
| 1 | 0009147 | | 3 |
| 2 | 0009148 | | 1 |
| 3 | 0009149 | | 3 |
| 4 | 0009150 | | 3 |
| 5 | 0009151 | | 1 |
| 6 | 0009152 | | 1 |
| 7 | 0009153 | | 1 |
| 8 | 0009154 | | 1 |
| 9 | 0009155 | | 1 |
| 10 | 0009156 | | 1 |
| 11 | 0009157 | | 1 |
| 12 | 0009158 | | 1 |
| 13 | 0009159 | | 1 |
| 14 | 0009160 | | 1 |
| 15 | 0009161 | | 1 |
| 16 | 0009162 | | 1 |
| 17 | 0009163 | | 1 |
| 18 | 0009164 | | 1 |
| 19 | 0009165 | | 1 |
| 20 | 0009166 | | 1 |
| 21 | 0009167 | | 1 |
| 22 | 0009168 | | 1 |
| 23 | 0009169 | | 1 |
| 24 | 0009170 | | 1 |
| 25 | 0009171 | | 1 |
| 26 | 0009172 | | 1 |

| RIF. | CODICE | DESCRIZIONE | N. |
|------|---------|-------------|----|
| 27 | 0009173 | | 1 |
| 28 | 0009174 | | 1 |
| 29 | 0009177 | | 1 |
| 30 | 0009178 | | 1 |
| 31 | 0009179 | | 1 |
| 32 | 0009180 | | 1 |
| 33 | 0009181 | | 1 |
| 34 | 0009182 | | 1 |
| 35 | 0009176 | | 1 |
| 36 | 0009620 | | 1 |

| RIF. | CODICE | DESCRIZIONE | N. |
|------|--------|-------------|----|
|------|--------|-------------|----|

TAV. 536



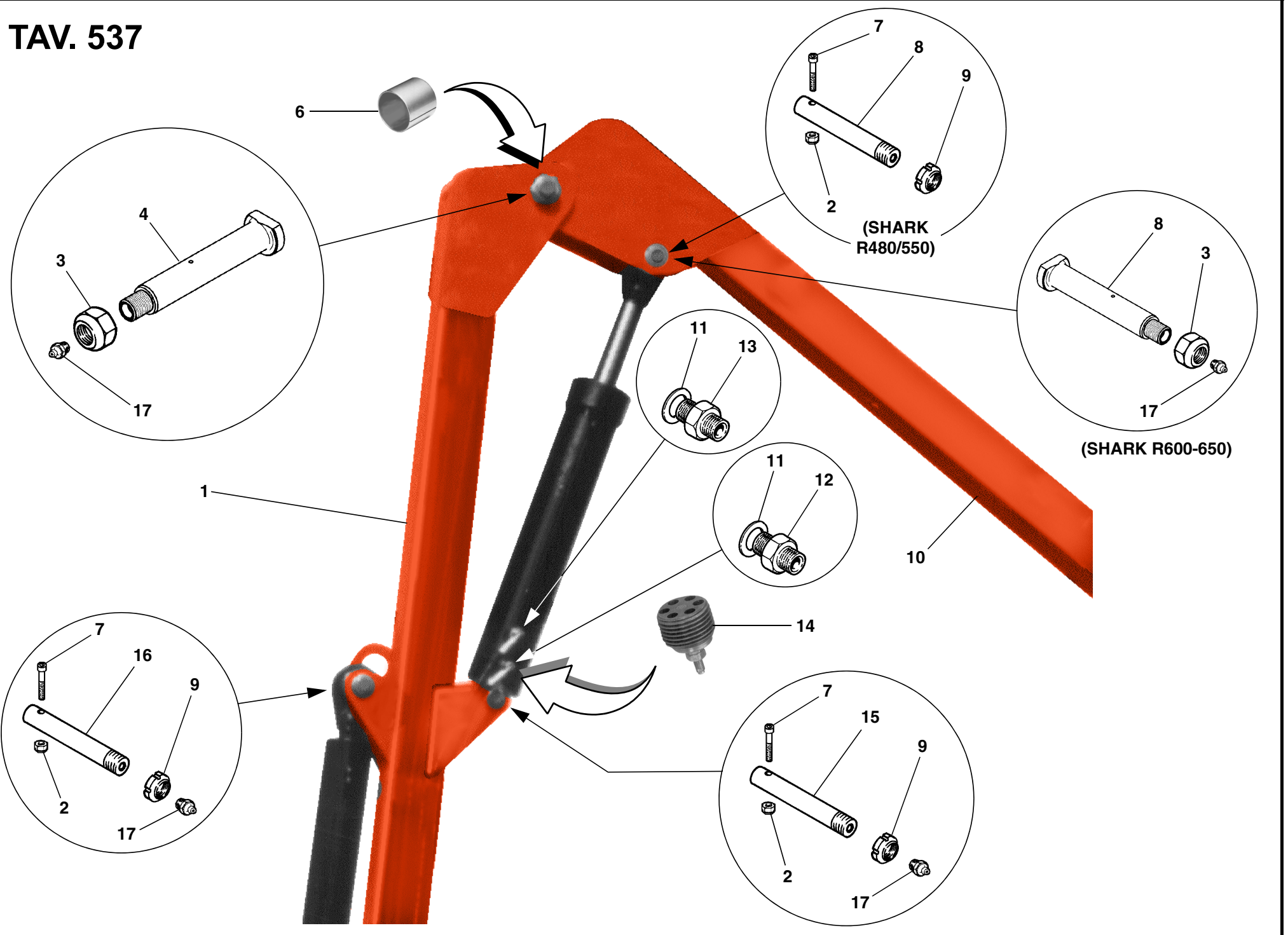
TAV. 536

| RIF. | CODICE | DESCRIZIONE | N. |
|------|---------|----------------|----|
| 1 | 3016303 | SHARK R | 1 |
| | 3008544 | SHARK R "MP" | 1 |
| 2 | 1120618 | M6x50 UNI5931 | 1 |
| 3 | 3005812 | | 1 |
| 4 | 0002020 | 3/8" | 4 |
| 5 | 0002303 | 3/8"-1/4" | 2 |
| 6 | 0002394 | 3/8" | 1 |
| 7 | 0002304 | 1/2"-3/8" | 1 |
| 8 | 0002021 | 1/2" | 3 |
| 9 | 0002919 | 1/2" | 1 |
| 10 | 0002300 | 1/2"-1/4" | 2 |
| 11 | 3005713 | | 1 |
| 12 | 2000118 | | 1 |
| 13 | 1036625 | M25x1,5 | 1 |
| 14 | 3005609 | | 1 |
| 15 | 1120820 | M8x55 UNI5931 | 1 |
| 16 | 1012408 | M8 UNI7474 | 4 |
| 17 | 0001464 | KU 40x44x40 | 4 |
| 18 | 1120826 | M8x70 UNI5931 | 2 |
| 19 | 3010048 | | 1 |
| 20 | 1022430 | M30x2 UNI7474 | 2 |
| 21 | 3010163 | SHARK R480/550 | 1 |
| | 3010175 | SHARK R600-650 | 1 |
| 22 | 3005786 | | 1 |
| 23 | 0001499 | | 1 |
| 24 | 0002654 | M10x1 | 3 |
| 25 | 3010162 | | 1 |

| RIF. | CODICE | DESCRIZIONE | N. |
|------|--------|-------------|----|
|------|--------|-------------|----|

| RIF. | CODICE | DESCRIZIONE | N. |
|------|--------|-------------|----|
|------|--------|-------------|----|

TAV. 537



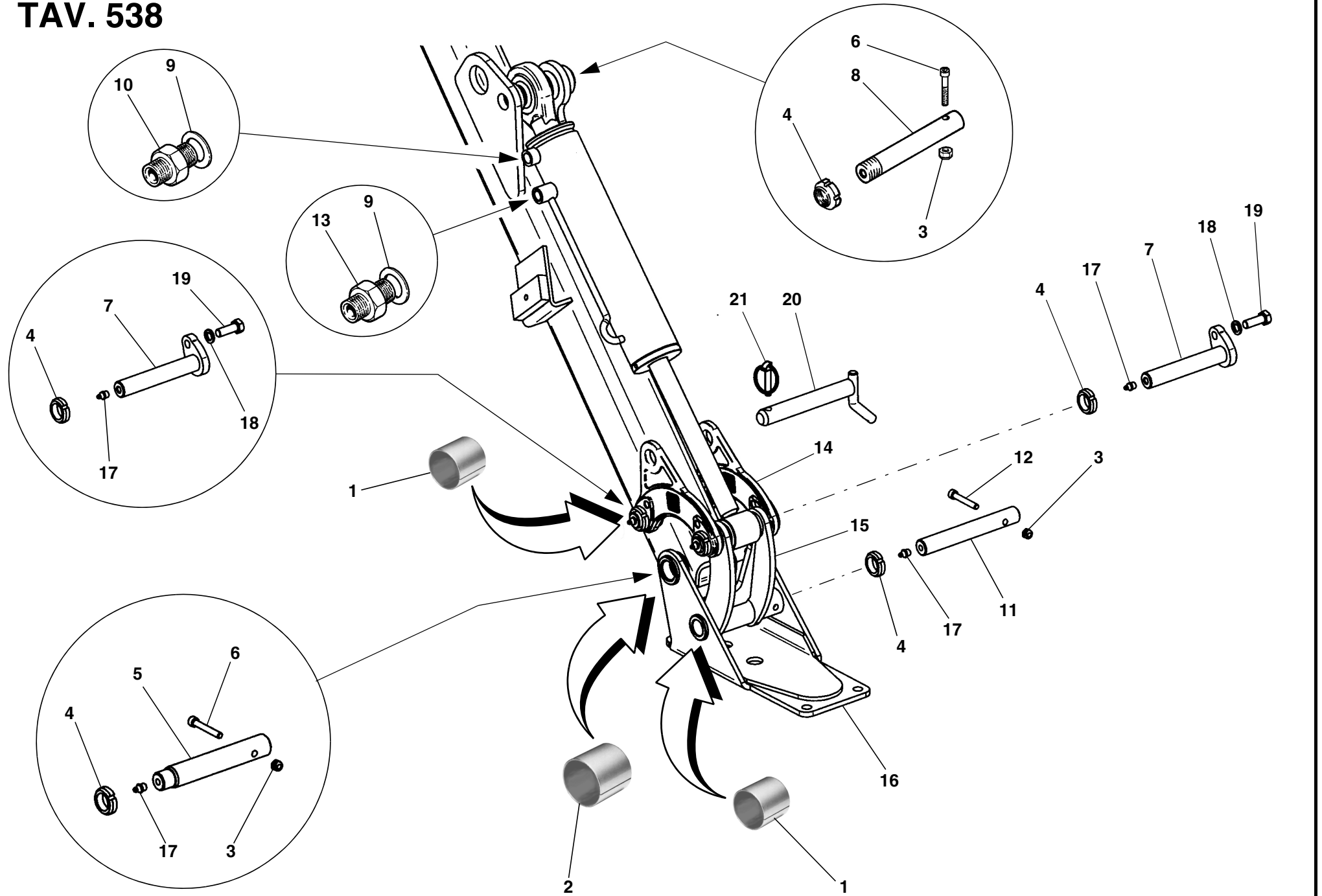
TAV. 537

| RIF. | CODICE | DESCRIZIONE | N. |
|------|---------|------------------------------|----|
| 1 | 3005734 | SHARK R480-R500 | 1 |
| | 3005670 | SHARK R530 | 1 |
| | 3005695 | SHARK R550 | 1 |
| | 3008179 | SHARK R600 | 1 |
| | 3007478 | SHARK R650 | 1 |
| 2 | 1012408 | M8 UNI7474 | 3 |
| 3 | 1022430 | M30x2 UNI7474 SHARK R480/550 | 1 |
| | 1022430 | M30x2 UNI7474 SHARK R600-650 | 2 |
| 4 | 3010036 | SHARK R480/550 | 1 |
| | 3009957 | SHARK R600-650 | 1 |
| 6 | 0001464 | KU40x44x40 | 2 |
| 7 | 1120820 | M8x55 UNI5931 SHARK R480/550 | 3 |
| | 1120820 | M8x55 UNI5931 SHARK R600-650 | 2 |
| 8 | 3005890 | SHARK R480/550 | 1 |
| | 3009284 | SHARK R600-650 | 1 |
| 9 | 1036625 | M25x1,5 SHARK R480/550 | 3 |
| | 1036625 | M25x1,5 SHARK R600-650 | 2 |
| 10 | 3005671 | SHARK R480 | 1 |
| | 3005696 | SHARK R500-R530-R550 | 1 |
| | 3009833 | SHARK R600 | 1 |
| | 3009285 | SHARK R650 | 1 |
| 11 | 0002020 | 3/8" | 2 |
| 12 | 0002303 | 3/8"-1/4" | 1 |
| 13 | 3005713 | | 1 |
| 14 | 2000118 | | 1 |
| 15 | 3005612 | SHARK R480/550 | 1 |
| | 3007481 | SHARK R600-650 | 1 |
| 16 | 3005607 | SHARK R480/550 | 1 |

| RIF. | CODICE | DESCRIZIONE | N. |
|------|---------|----------------|----|
| 17 | 3007482 | SHARK R600-650 | 1 |
| | 0002654 | M10x1 R480/550 | 3 |
| | 0002654 | M10x1 R600-650 | 4 |

| RIF. | CODICE | DESCRIZIONE | N. |
|------|--------|-------------|----|
| | | | |

TAV. 538



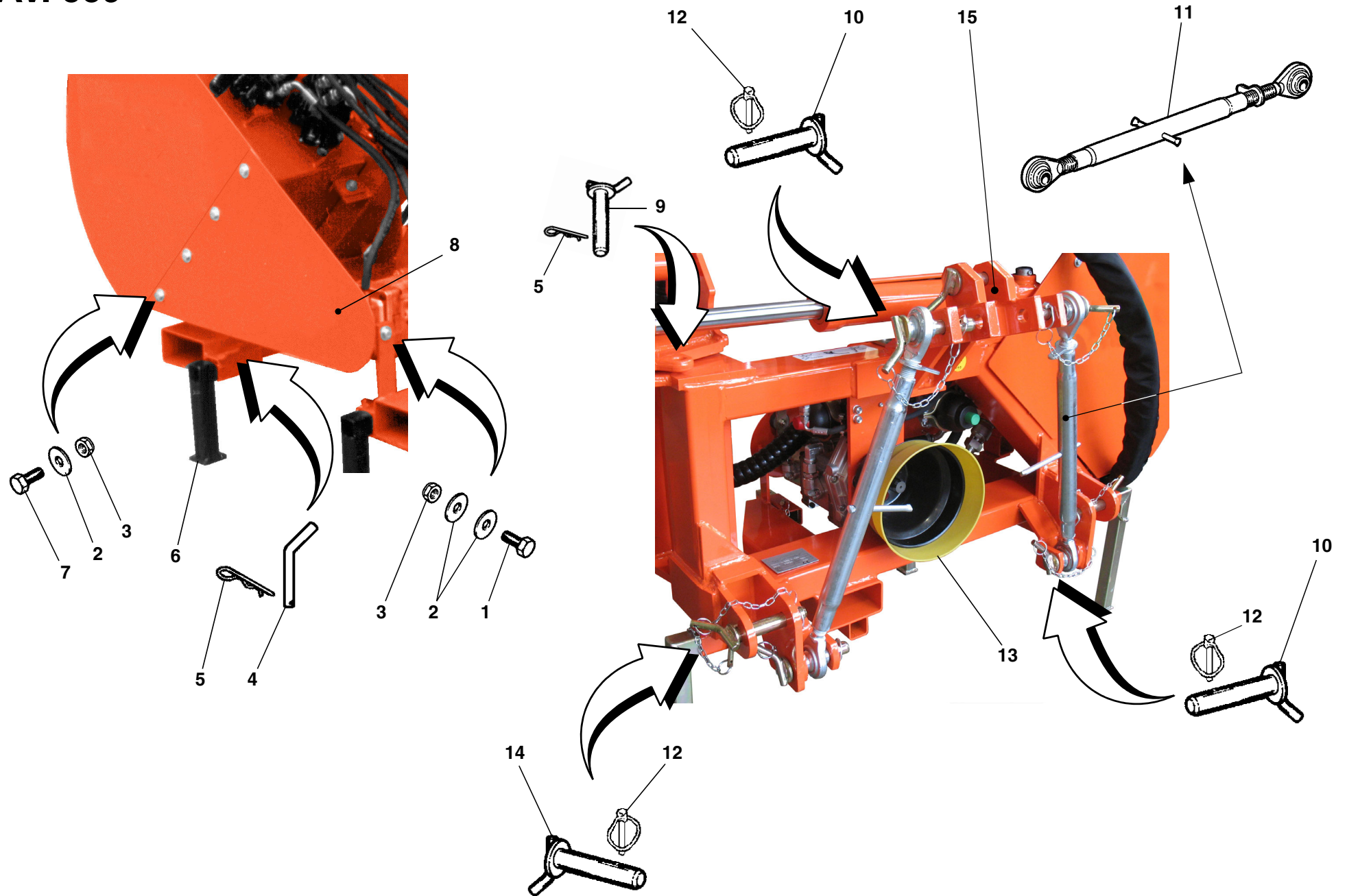
TAV. 538

| RIF. | CODICE | DESCRIZIONE | N. |
|------|---------|----------------|----|
| 1 | 0001490 | KU 25x28x30 | 4 |
| 2 | 0001489 | KU 30x34x40 | 2 |
| 3 | 1012408 | M8 UNI7474 | 4 |
| 4 | 1036625 | M25x1,5 | 4 |
| 5 | 3005624 | | 1 |
| 6 | 1120820 | M8x55 UNI5931 | 2 |
| 7 | 3013951 | SHARK R480/550 | 2 |
| | 3013953 | SHARK R600-650 | 2 |
| 8 | 3005623 | SHARK R480/550 | 1 |
| | 3005607 | SHARK R600-650 | 1 |
| 9 | 0002020 | 3/8" | 2 |
| 10 | 3005665 | | 1 |
| 11 | 3005633 | | 1 |
| 12 | 1120818 | M8x50 UNI5931 | 1 |
| 13 | 3005713 | | 1 |
| 14 | 3013950 | | 2 |
| 15 | 3014172 | SHARK R480/550 | 1 |
| | 3014174 | SHARK R600-650 | 1 |
| 16 | 3005689 | SHARK R480/550 | 1 |
| | 3011474 | SHARK R600-650 | 1 |
| 17 | 0002654 | M10x1 | 4 |
| 18 | 1212000 | ø12 UNI1751 | 2 |
| 19 | 1111212 | M12x35 UNI5739 | 2 |
| 20 | 3002134 | | 1 |
| 21 | 0002101 | ø9 | 1 |

| RIF. | CODICE | DESCRIZIONE | N. |
|------|--------|-------------|----|
|------|--------|-------------|----|

| RIF. | CODICE | DESCRIZIONE | N. |
|------|--------|-------------|----|
|------|--------|-------------|----|

TAV. 539



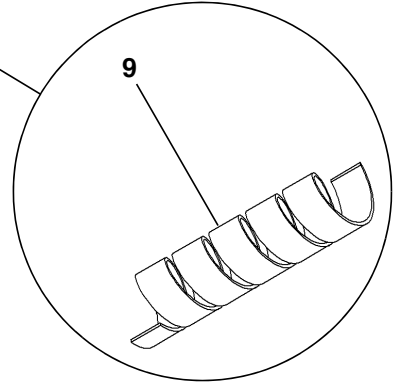
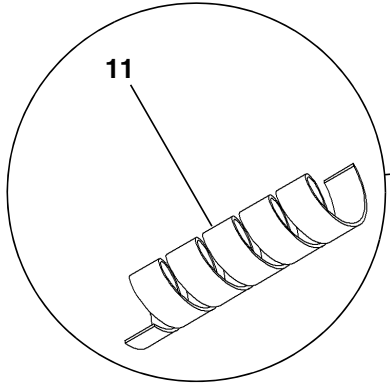
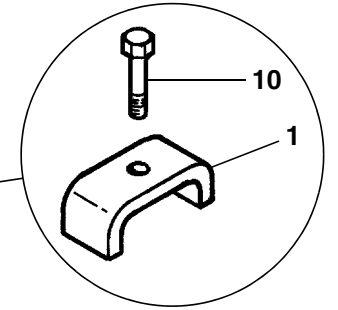
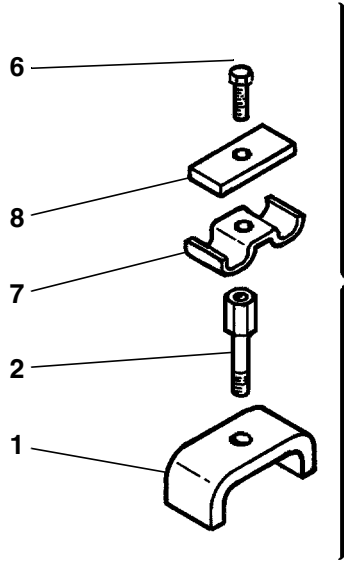
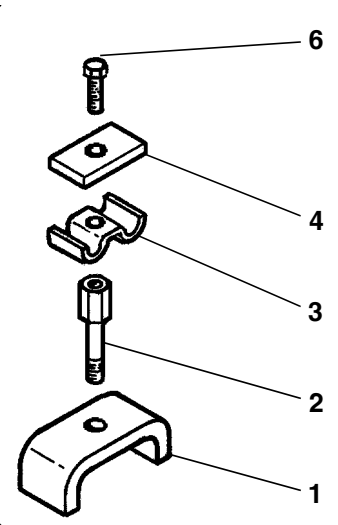
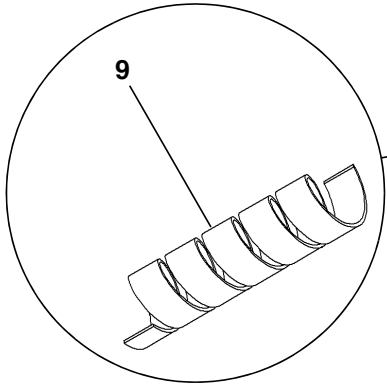
TAV. 539

| RIF. | CODICE | DESCRIZIONE | N. |
|------|---------|-----------------|----|
| 1 | 1111012 | M10x35 UNI5739 | 1 |
| 2 | 1310303 | ø10 UNI6593 | 6 |
| 3 | 1012410 | M10 UNI7474 | 5 |
| 4 | 3000088 | | 4 |
| 5 | 0002115 | ø4 | 5 |
| 6 | 3016021 | | 4 |
| 7 | 1111008 | M10x25 UNI5739 | 4 |
| 8 | 3005595 | | 1 |
| 9 | 3006364 | | 1 |
| 10 | 3001508 | | 3 |
| 11 | 0003703 | SHARK R 480/500 | 2 |
| | 0003777 | SHARK R 600/650 | 2 |
| 12 | 0002101 | ø9 | 5 |
| 13 | 0003411 | | 1 |
| 14 | 3000406 | | 2 |
| 15 | 3007110 | | 1 |

| RIF. | CODICE | DESCRIZIONE | N. |
|------|--------|-------------|----|
|------|--------|-------------|----|

| RIF. | CODICE | DESCRIZIONE | N. |
|------|--------|-------------|----|
|------|--------|-------------|----|

TAV. 540



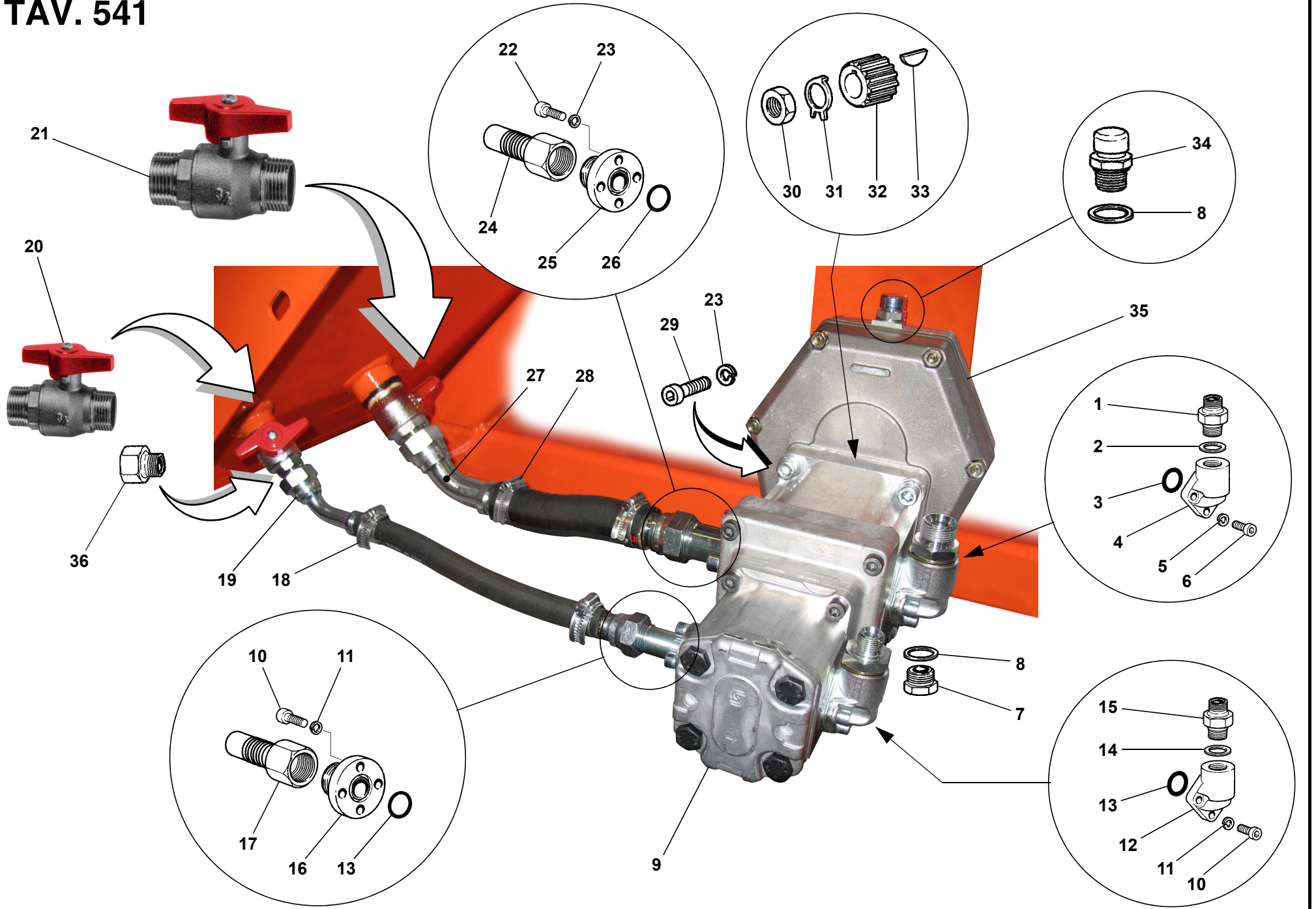
TAV. 540

| RIF. | CODICE | DESCRIZIONE | N. |
|------|---------|---------------------------------------|----|
| 1 | 3005662 | SHARK R480-R500 | 4 |
| | 3005662 | SHARK R530-R550-R600 | 5 |
| | 3005662 | SHARK R650 | 8 |
| | 3009527 | SHARK R480-R500 "MP" | 4 |
| | 3009527 | SHARK R530-R550-R600 "MP" | 5 |
| | 3009527 | SHARK R650 "MP" | 8 |
| 2 | 3005702 | SHARK R480-R500 | 3 |
| | 3005702 | SHARK R530-R550-R600 | 4 |
| | 3005702 | SHARK R650 | 7 |
| | 3009563 | SHARK R480-R500 "MP" | 3 |
| | 3009563 | SHARK R530-R550-R600 "MP" | 4 |
| 3 | 3005698 | SHARK R480-R500 | 2 |
| | 3005698 | SHARK R530-R550-R600 | 3 |
| | 3005698 | SHARK R650 | 5 |
| 4 | 3005700 | SHARK R480-R500 | 2 |
| | 3005700 | SHARK R530-R550-R600 | 3 |
| | 3005700 | SHARK R650 | 5 |
| 6 | 1110808 | M8x25 UNI5739 SHARK R480-R500 | 3 |
| | 1110808 | M8x25 UNI5739 SHARK R530-R550-R600 | 4 |
| | 1110808 | M8x25 UNI5739 SHARK R650 | 7 |
| 7 | 3005699 | SHARK R480/600 | 1 |
| | 3005699 | SHARK R650 | 2 |

| RIF. | CODICE | DESCRIZIONE | N. |
|------|---------|----------------|----|
| 8 | 3005701 | SHARK R480/600 | 1 |
| | 3005701 | SHARK R650 | 2 |
| 9 | 3007548 | | 2 |
| 10 | 1101016 | M10x45 UNI5737 | 1 |
| 11 | 3007547 | | 1 |

| RIF. | CODICE | DESCRIZIONE | N. |
|------|--------|-------------|----|
| | | | |

TAV. 541



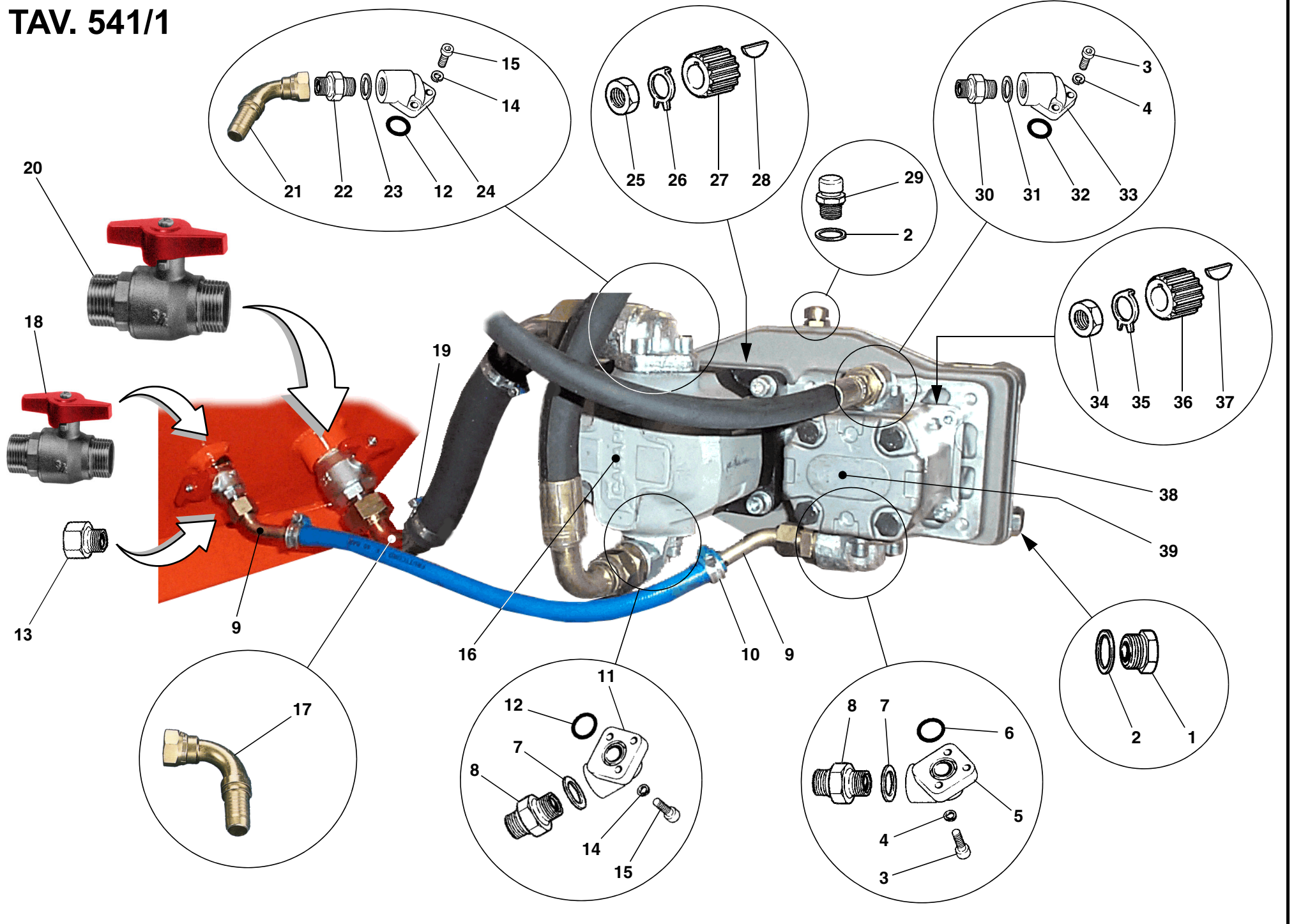
TAV. 541

| RIF. | CODICE | DESCRIZIONE | N. |
|------|---------|-----------------|----|
| 1 | 0002306 | 3/4" | 1 |
| 2 | 0002026 | 3/4" | 1 |
| 3 | 0001701 | OR 132 | 2 |
| 4 | 0002309 | 3/4"x40 | 1 |
| 5 | 1208000 | ø8 UNI1751 | 3 |
| 6 | 1120808 | M8x25 UNI5931 | 3 |
| 7 | 0004430 | 3/8" | 1 |
| 8 | 0002020 | 3/8" | 2 |
| 9 | 0002970 | | 1 |
| 10 | 1120607 | M6x22 UNI5931 | 7 |
| 11 | 1206000 | ø6 UNI1751 | 7 |
| 12 | 0002308 | 1/2" | 1 |
| 13 | 0001700 | OR 3062 | 1 |
| 14 | 0002021 | 1/2" | 1 |
| 15 | 0002304 | 1/2"-3/8" | 1 |
| 16 | 0002441 | 3/4x40" | 1 |
| 17 | 0002442 | 3/4" | 1 |
| 18 | 0002107 | 30x40x12 | 2 |
| 19 | 0002439 | 3/4"x45° | 1 |
| 20 | 0002975 | 1/2" | 1 |
| 21 | 0002976 | 1" 120 lt. | 1 |
| | 0004131 | 1"1/4 170 lt. | 1 |
| 22 | 1121010 | M10x30 UNI5931 | 4 |
| 23 | 1210000 | ø10 UNI1751 | 8 |
| 24 | 0002344 | 1" (120 lt.) | 1 |
| | 0002416 | 1"1/4 (170 lt.) | 1 |

| RIF. | CODICE | DESCRIZIONE | N. |
|------|---------|---------------------|----|
| 25 | 0002388 | 1" (120 lt.) | 1 |
| | 0002418 | 1"1/4 (170 lt.) | 1 |
| 26 | 0001743 | OR 3125 | 1 |
| 27 | 0002392 | 1"x45° (120 lt.) | 1 |
| | 0002417 | 1"1/4x45° (170 lt.) | 1 |
| 28 | 0002107 | 26x38x12 (120 lt.) | 2 |
| | 0002108 | 38x50x12 (170 lt.) | 2 |
| 29 | 1121014 | M10x40 UNI5931 | 4 |
| 30 | 1021514 | M14x1,5 UNI5589 | 1 |
| 31 | 0002986 | | 1 |
| 32 | 2000562 | | 1 |
| 33 | 1551007 | 4x7,5x18,57 UNI6606 | 1 |
| 34 | 0002655 | 3/8" | 1 |
| 35 | 0002971 | | 1 |
| 36 | 0002349 | 3/4"-1/2" | 1 |

| RIF. | CODICE | DESCRIZIONE | N. |
|------|--------|-------------|----|
|------|--------|-------------|----|

TAV. 541/1



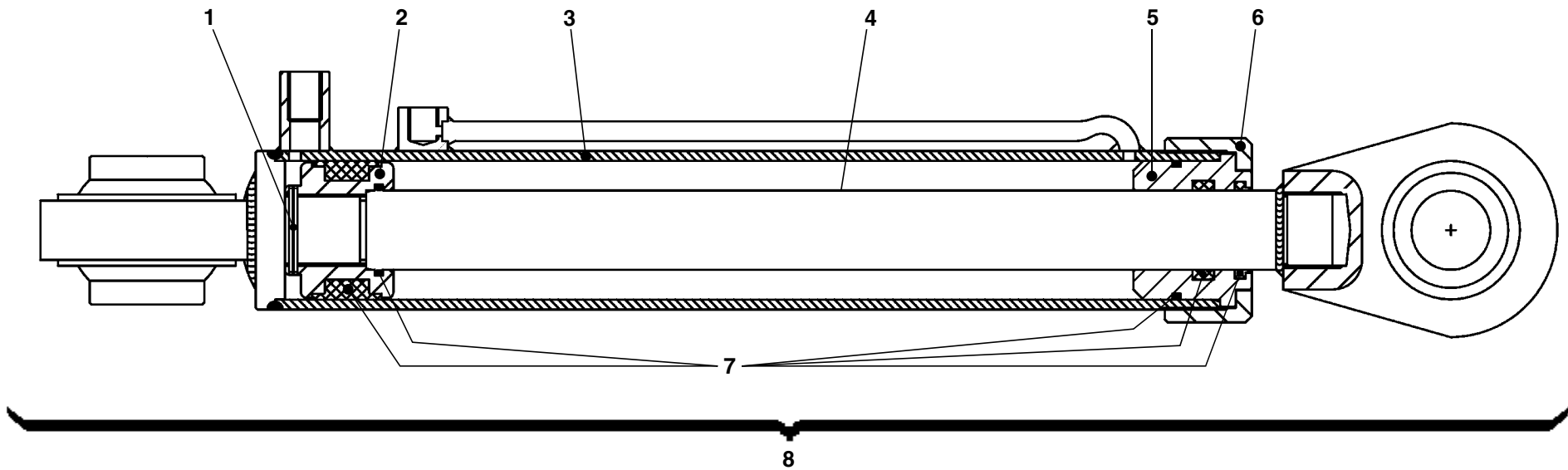
TAV. 541/1

| RIF. | CODICE | DESCRIZIONE | N. |
|------|---------|-----------------|----|
| 1 | 0004430 | 3/8" | 1 |
| 2 | 0002009 | 3/8" | 3 |
| 3 | 1120810 | M8x30 UNI5931 | 6 |
| 4 | 1208000 | ø8 UNI1751 | 6 |
| 5 | 0002309 | 3/4"x40 | 1 |
| 6 | 0001701 | OR 132 | 1 |
| 7 | 0002026 | 3/4" | 2 |
| 8 | 0002306 | 3/4"-3/4" | 2 |
| 9 | 0002439 | 3/4"x45° | 2 |
| 10 | 0002107 | 30x40x12 | 2 |
| 11 | 0002402 | 3/4"x51 | 1 |
| 12 | 0001765 | OR 4118 | 2 |
| 13 | 0002349 | 3/4"-1/2" | 1 |
| 14 | 1210000 | ø10 UNI1751 | 6 |
| 15 | 1121014 | M10x40 UNI5931 | 6 |
| 16 | 0004147 | | 1 |
| 17 | 0002419 | 1"1/4x90° | 1 |
| 18 | 0002975 | 1/2" | 1 |
| 19 | 0002108 | 38x50x12 | 2 |
| 20 | 0004131 | 1"1/4 | 1 |
| 21 | 0002417 | 1"1/4x45° | 1 |
| 22 | 0002374 | 1"1/4-1" | 1 |
| 23 | 0002027 | 1" | 1 |
| 24 | 0002321 | 1"x51 | 1 |
| 25 | 1021514 | M14x1,5 UNI5589 | 1 |
| 26 | 0002986 | | 1 |

| RIF. | CODICE | DESCRIZIONE | N. |
|------|---------|-----------------|----|
| 27 | 2000562 | | 1 |
| 28 | 1551007 | 4x7,5 UNI6606 | 1 |
| 29 | 0002655 | 3/8" | 1 |
| 30 | 0002304 | 1/2"-3/8" | 1 |
| 31 | 0002021 | 1/2" | 1 |
| 32 | 0001700 | OR 3062 | 1 |
| 33 | 0002308 | 1/2"x30 | 1 |
| 34 | 1021512 | M12x1,5 UNI5789 | 1 |
| 35 | 0003536 | | 1 |
| 36 | 0004154 | | 1 |
| 37 | 1551006 | 4x6,5 UNI6606 | 1 |
| 38 | 0004153 | | 1 |
| 39 | 0004155 | | 1 |

| RIF. | CODICE | DESCRIZIONE | N. |
|------|--------|-------------|----|
|------|--------|-------------|----|

TAV. 542



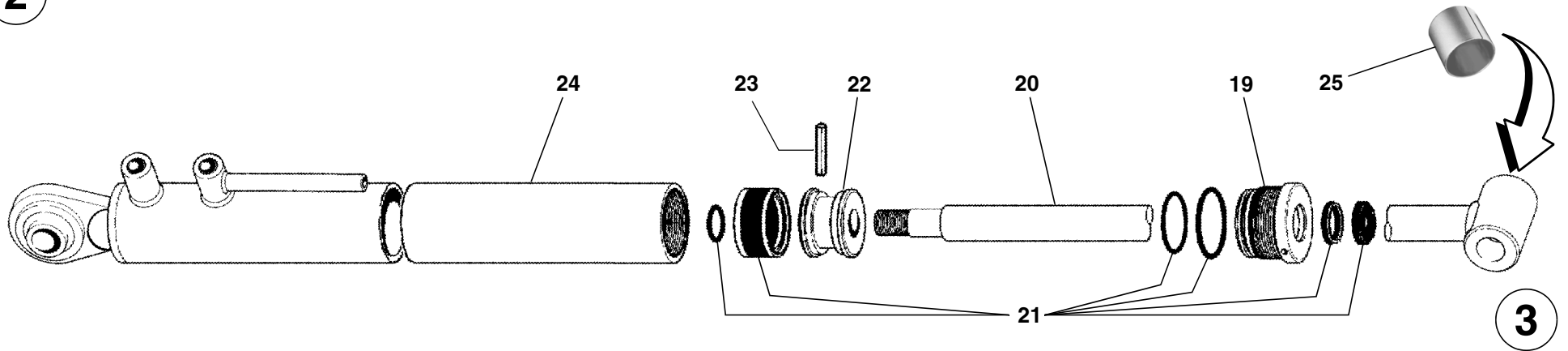
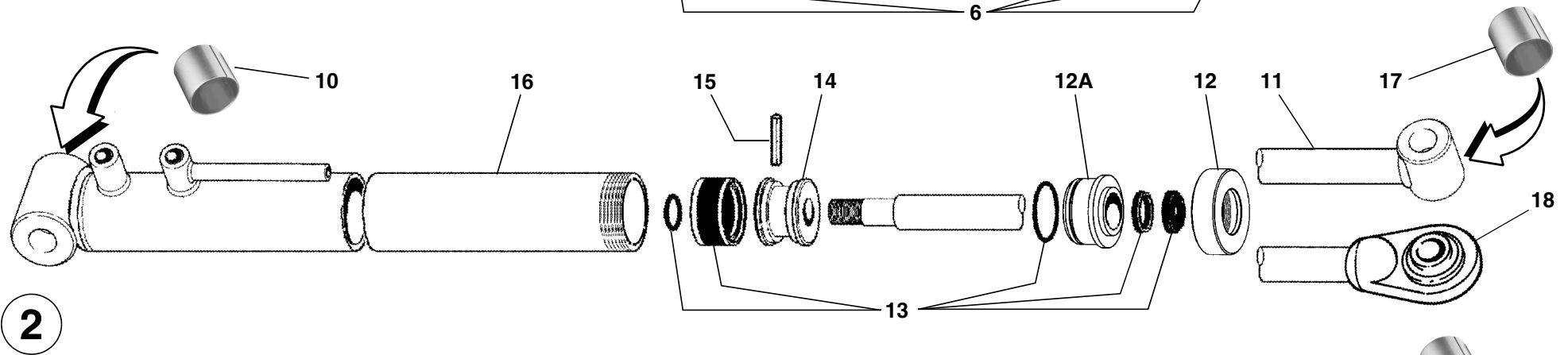
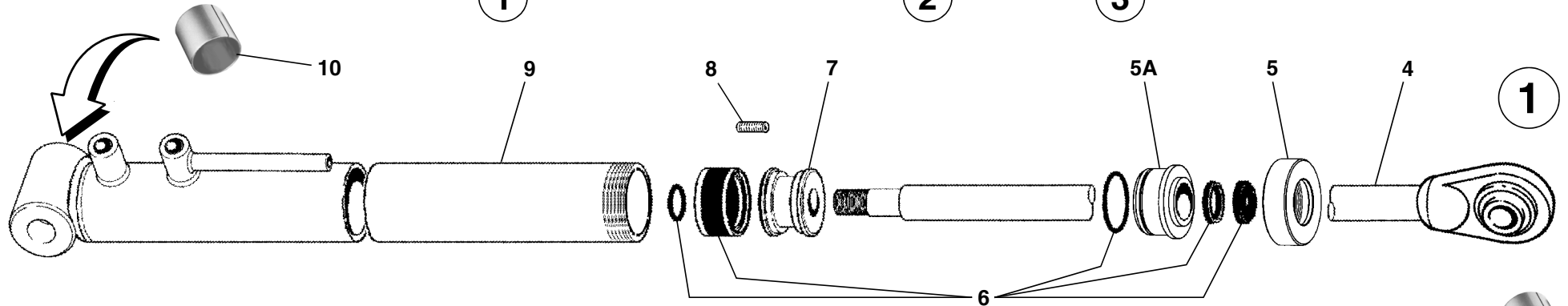
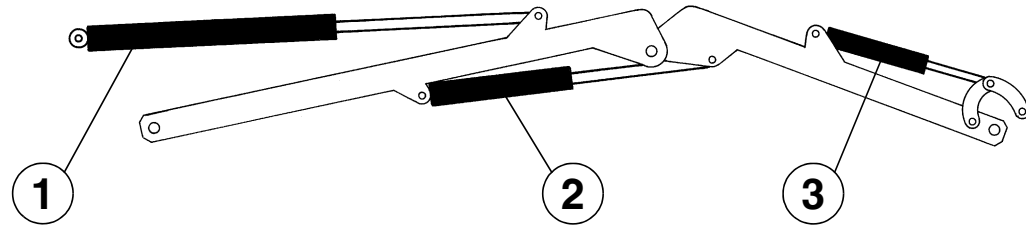
TAV. 542

| RIF. | CODICE | DESCRIZIONE | N. |
|------|---------|-------------|----|
| 1 | 1605045 | ø5x45 | 1 |
| 2 | 3005955 | | 1 |
| 3 | 3007564 | | 1 |
| 4 | 3007565 | | 1 |
| 5 | 3005956 | | 1 |
| 6 | 3007566 | | 1 |
| 7 | 0001869 | | 1 |
| 8 | 3007563 | | 1 |

| RIF. | CODICE | DESCRIZIONE | N. |
|------|--------|-------------|----|
|------|--------|-------------|----|

| RIF. | CODICE | DESCRIZIONE | N. |
|------|--------|-------------|----|
|------|--------|-------------|----|

TAV. 543



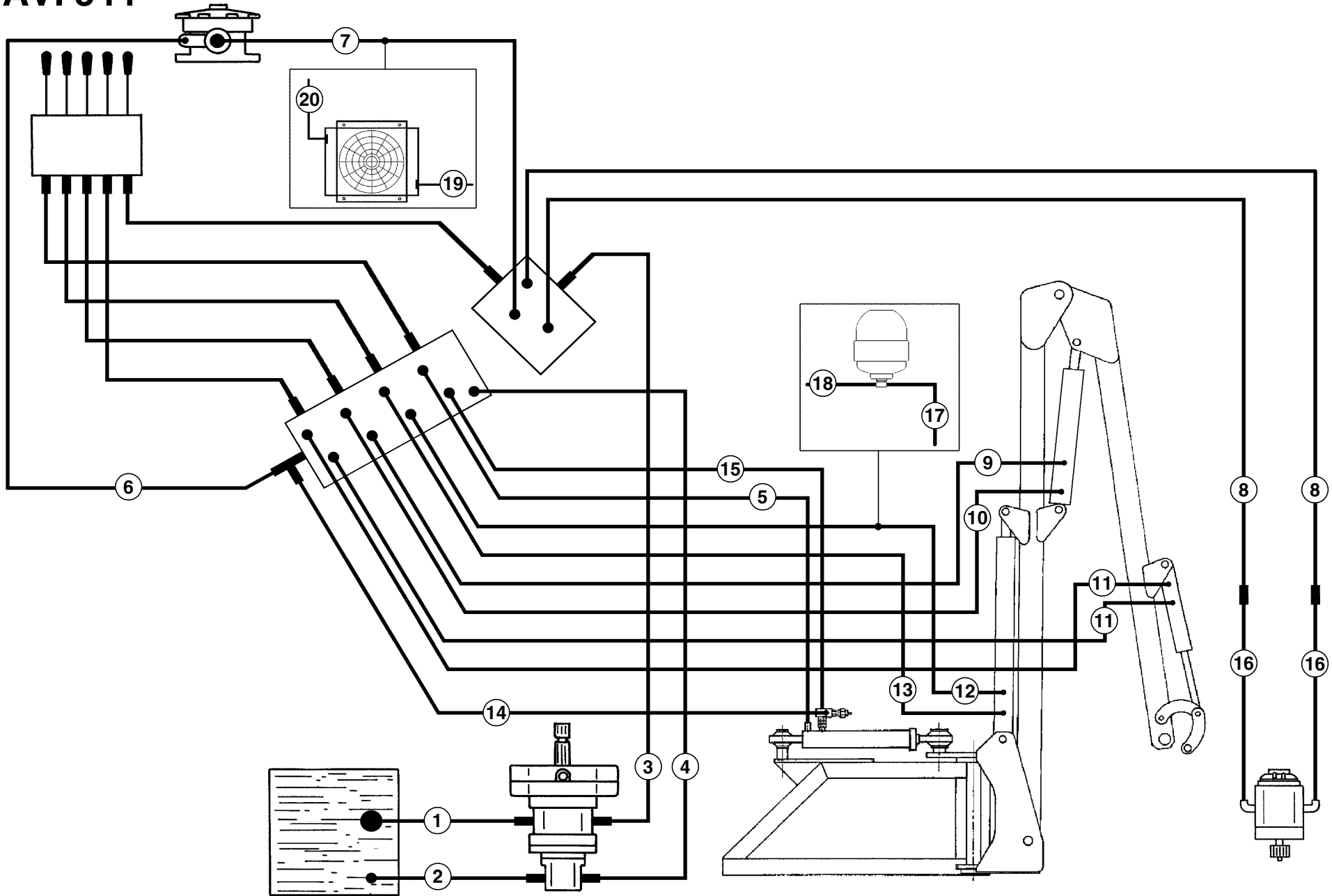
TAV. 543

| RIF. | CODICE | DESCRIZIONE | N. |
|------|---------|-----------------------------------|----|
| 1 | 3005829 | SHARK R480/550 | 1 |
| | 3007494 | SHARK R600-650 | 1 |
| 2 | 3005802 | SHARK R480/550 | 1 |
| | 3012446 | SHARK R600-650 | 1 |
| 3 | 3014170 | | 1 |
| 4 | 3005965 | SHARK R480/550 | 1 |
| | 3007575 | SHARK R600-650 | 1 |
| 5 | 3007567 | SHARK R480/550 | 1 |
| | 3007569 | SHARK R600-650 | 1 |
| 5A | 3005964 | SHARK R480/550 | 1 |
| | 3007571 | SHARK R600-650 | 1 |
| 6 | 0001874 | SHARK R480/550 | 1 |
| | 0001906 | SHARK R600-650 | 1 |
| 7 | 3005963 | SHARK R480/550 | 1 |
| | 3007577 | SHARK R600-650 | 1 |
| 8 | 1130601 | M6x8 UNI5929-67 SHARK R480/550 | 1 |
| | 1130802 | M8x10 UNI5927 SHARK R650 | 1 |
| 9 | 3005962 | SHARK R480/550 | 1 |
| | 3007573 | SHARK R600-650 | 1 |
| 10 | 0001490 | KU 25x28x30 | 2 |
| 11 | 3005961 | SHARK R480/550 | 1 |
| 12 | 3007568 | SHARK R480/550 | 1 |
| | 3012450 | SHARK R600-650 | 1 |
| 12A | 3005960 | SHARK R480/550 | 1 |
| | 3012449 | SHARK R600-650 | 1 |

| RIF. | CODICE | DESCRIZIONE | N. |
|------|---------|---------------------------------|----|
| 13 | 0001872 | SHARK R480/550 | 1 |
| | 0001893 | SHARK R600-650 | 1 |
| 14 | 3005959 | SHARK R480/550 | 1 |
| | 3007578 | SHARK R600-650 | 1 |
| 15 | 1606050 | ø6x50 UNI6873 SHARK R480/550 | 1 |
| | 1605070 | ø5x70 UNI6873 SHARK R600-650 | 1 |
| 16 | 3005958 | SHARK R480/550 | 1 |
| | 3012447 | SHARK R600-650 | 1 |
| 17 | 0001530 | KU 30x34x20 SHARK R600-650 | 2 |
| | 3012448 | SHARK R600-650 | 1 |
| 19 | 3006930 | | 1 |
| 20 | 3006929 | | 1 |
| 21 | 0001897 | | 1 |
| 22 | 3006931 | | 1 |
| 23 | 1605040 | ø5x40 UNI6873 | 1 |
| 24 | 3006932 | | 1 |
| 25 | 0001479 | KU 25x28x25 | 2 |

| RIF. | CODICE | DESCRIZIONE | N. |
|------|--------|-------------|----|
| | | | |

TAV. 544



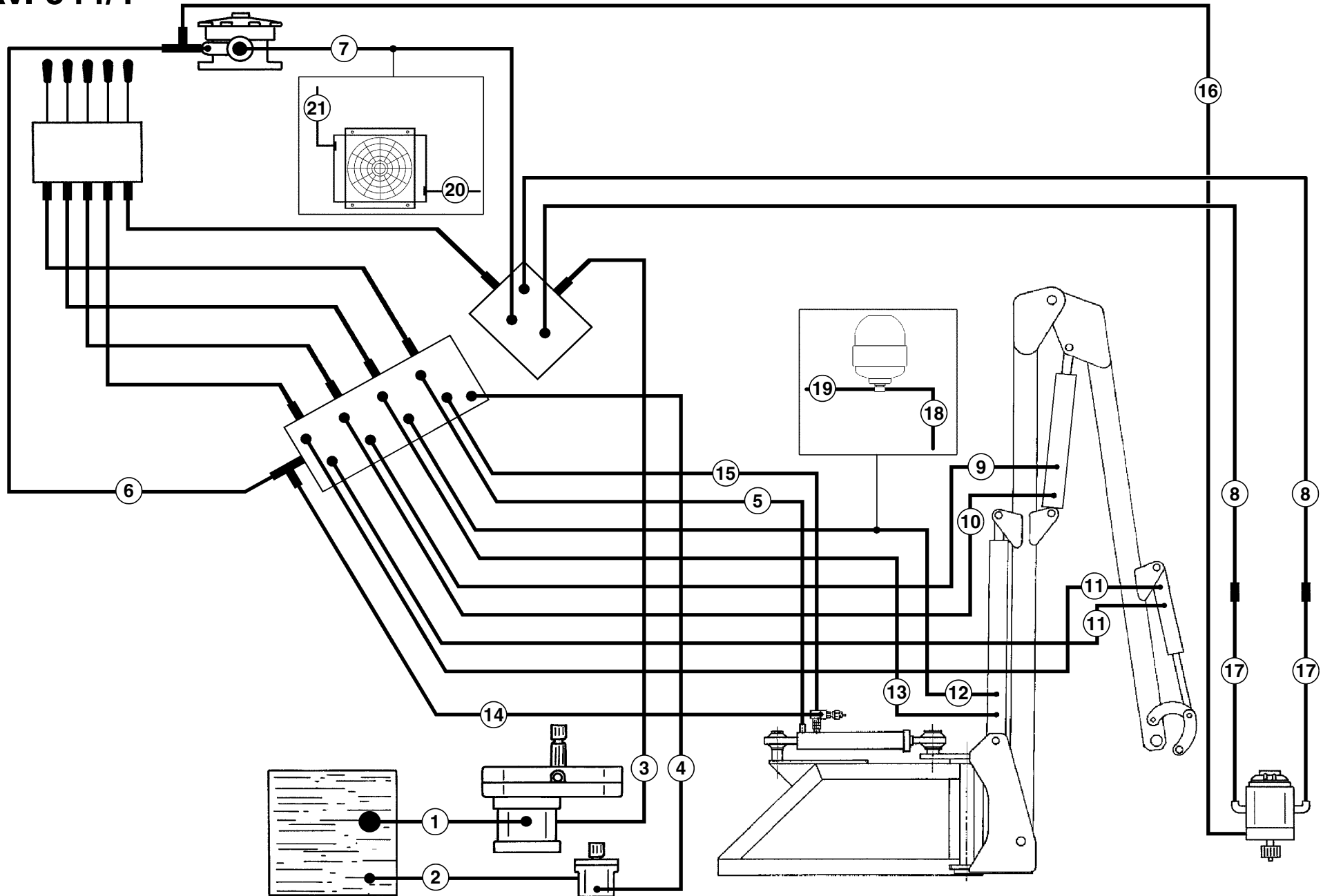
TAV. 544

| RIF. | CODICE | DESCRIZIONE | N. |
|------|---------|------------------------|----|
| 1 | 0003948 | ø25x35 L=250 (120 lt.) | 1 |
| | 0004025 | ø32x42 L=250 (170 lt.) | 1 |
| 2 | 0003949 | | 1 |
| 3 | 0003947 | | 1 |
| 4 | 0003946 | | 1 |
| 5 | 0003906 | | 1 |
| 6 | 0003878 | | 1 |
| 7 | 0003869 | L=600 (120 lt.) | 1 |
| | 0003905 | L=710 (170 lt.) | 1 |
| 8 | 0005894 | SHARK R480 | 2 |
| | 0005890 | SHARK R500 | 2 |
| | 0005904 | SHARK R530 | 2 |
| | 0005901 | SHARK R550 | 2 |
| | 0005902 | SHARK R600 | 2 |
| | 0005919 | SHARK R650 | 2 |
| 9 | 0003891 | SHARK R480-R500 | 1 |
| | 0003907 | SHARK R530 | 1 |
| | 0003901 | SHARK R550 | 1 |
| | 0003900 | SHARK R600 | 1 |
| | 0003892 | SHARK R650 | 1 |
| 10 | 0003874 | SHARK R480-R500 | 1 |
| | 0002633 | SHARK R530 | 1 |
| | 0003900 | SHARK R550 | 1 |
| | 0003937 | SHARK R600 | 1 |
| | 0004007 | SHARK R650 | 1 |
| 11 | 0003873 | SHARK R480 | 2 |

| RIF. | CODICE | DESCRIZIONE | N. |
|------|---------|-----------------|----|
| | 0003911 | SHARK R500 | 2 |
| | 0003881 | SHARK R530 | 2 |
| | 0003908 | SHARK R550 | 2 |
| | 0003951 | SHARK R600 | 2 |
| | 0003938 | SHARK R650 | 2 |
| 12 | 0003891 | | 1 |
| 13 | 0003874 | | 1 |
| 14 | 0003894 | | 1 |
| 15 | 0004037 | | 1 |
| 16 | 0005892 | | 2 |
| 17 | 0003891 | | 1 |
| 18 | 0003850 | | 1 |
| 19 | 0003885 | | 1 |
| 20 | 0004001 | L=700 (120 lt.) | 1 |
| | 0004002 | L=780 (170 lt.) | 1 |

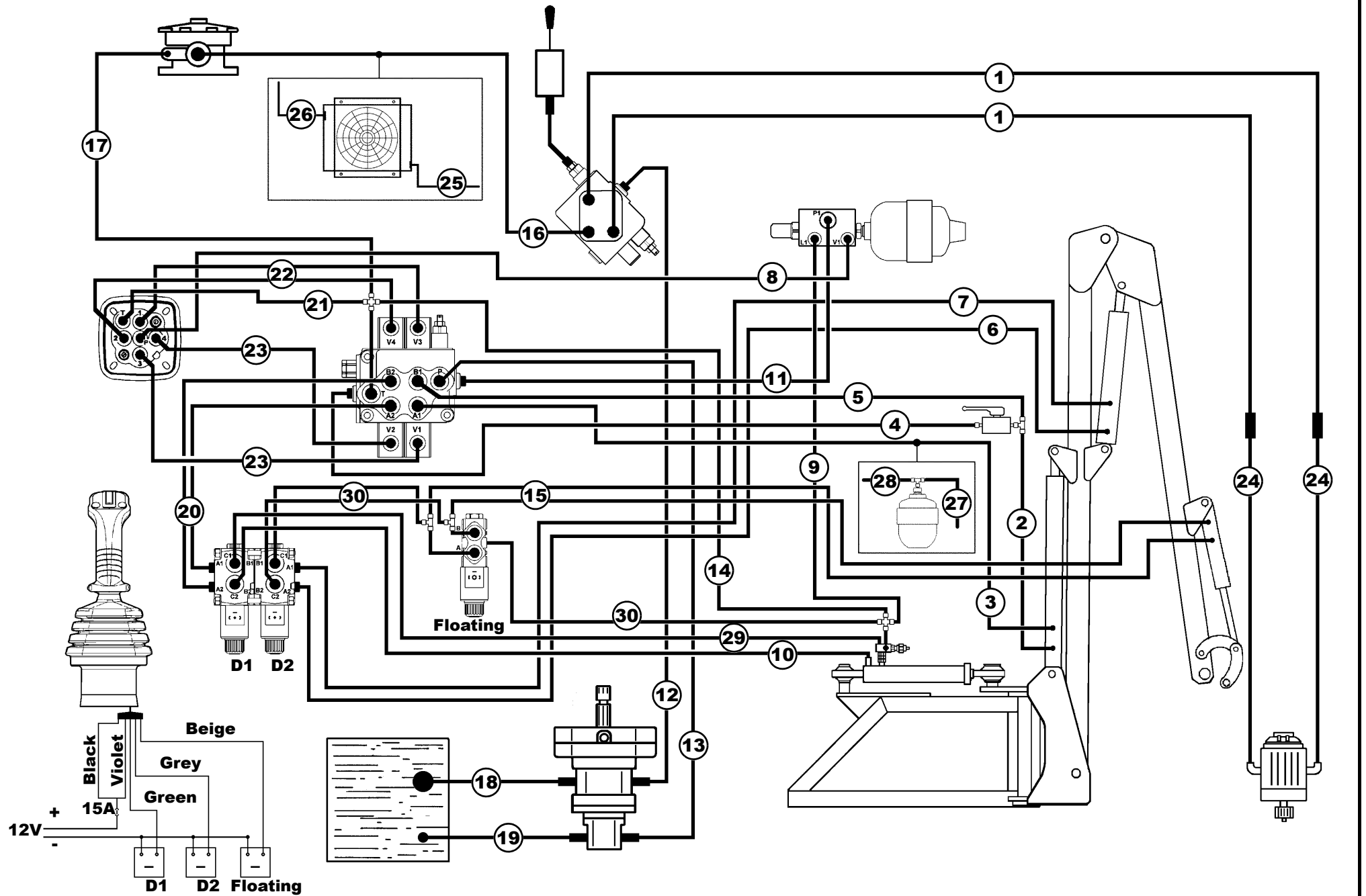
| RIF. | CODICE | DESCRIZIONE | N. |
|------|--------|-------------|----|
| | | | |

TAV. 544/1



SHARK "MP"

TAV. 544/2



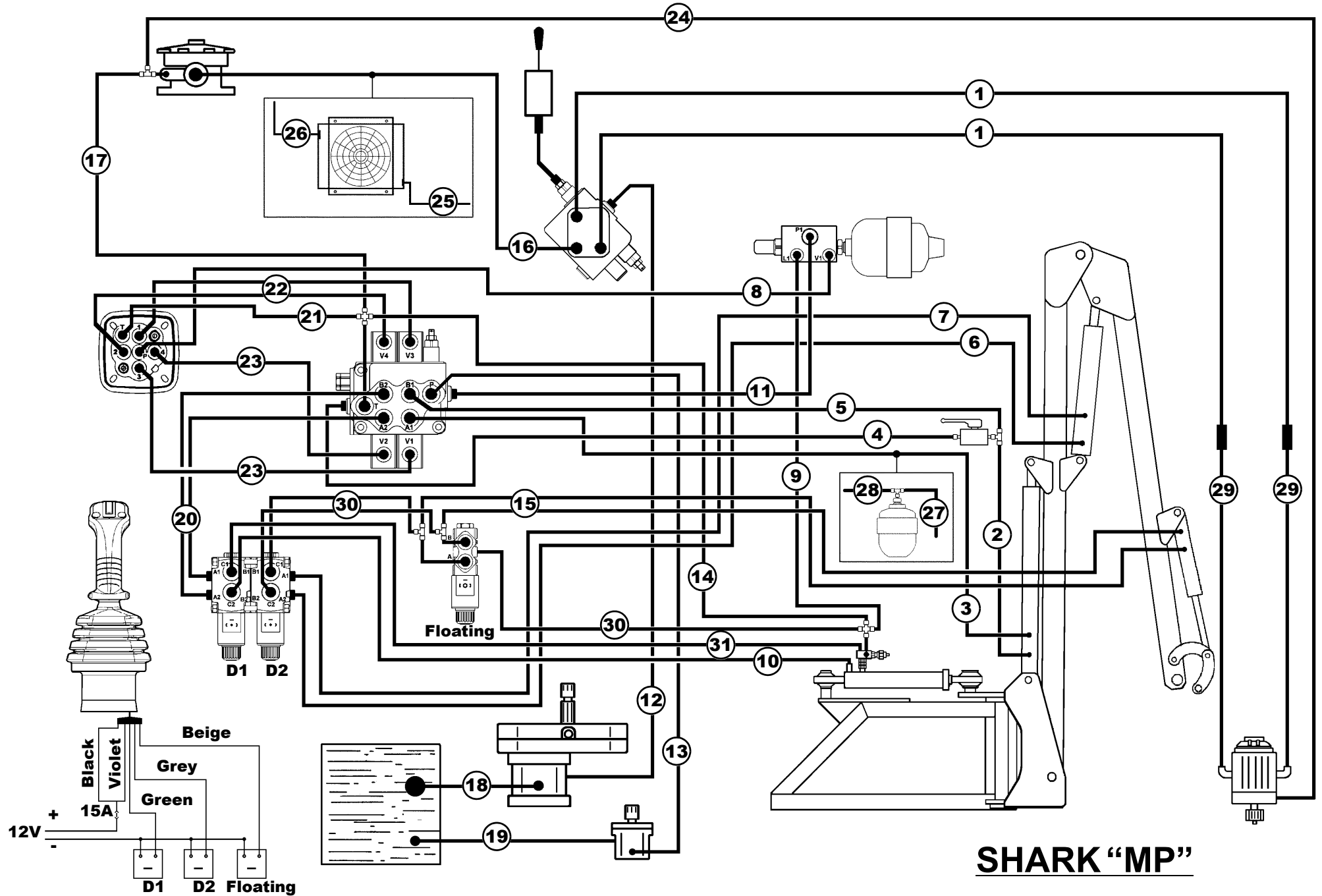
TAV. 544/2

| RIF. | CODICE | DESCRIZIONE | N. |
|------|---------|-------------|----|
| 1 | 0005890 | SHARK R500 | 2 |
| | 0005904 | SHARK R530 | 2 |
| | 0005901 | SHARK R550 | 2 |
| | 0005092 | SHARK R600 | 2 |
| | 0005919 | SHARK R650 | 2 |
| 2 | 0005723 | | 1 |
| 3 | 0005700 | | 1 |
| 4 | 0002759 | | 1 |
| 5 | 0005762 | | 1 |
| 6 | 0005620 | SHARK R500 | 1 |
| | 0005834 | SHARK R530 | 1 |
| | 0005725 | SHARK R550 | 1 |
| | 0005724 | SHARK R600 | 1 |
| | 0005773 | SHARK R650 | 1 |
| 7 | 0005621 | SHARK R500 | 1 |
| | 0003854 | SHARK R530 | 1 |
| | 0005773 | SHARK R550 | 1 |
| | 0005725 | SHARK R600 | 1 |
| | 0005826 | SHARK R650 | 1 |
| 8 | 0005626 | | 1 |
| 9 | 0005628 | | 1 |
| 10 | 0002758 | | 2 |
| 11 | 0003921 | | 4 |
| 12 | 0003947 | | 1 |
| 13 | 0004058 | | 1 |
| 14 | 0003895 | | 1 |

| RIF. | CODICE | DESCRIZIONE | N. |
|------|---------|----------------|----|
| 15 | 0002760 | SHARK R500 | 2 |
| | 0005672 | SHARK R530 | 2 |
| | 0005671 | SHARK R550 | 2 |
| | 0005678 | SHARK R600 | 2 |
| | 0003938 | SHARK R650 | 2 |
| 16 | 0005726 | | 1 |
| 17 | 0004016 | | 1 |
| 18 | 0003948 | 120Lt | 1 |
| | 0004027 | 175Lt | 1 |
| 19 | 0005665 | | 1 |
| 20 | 0003894 | | 2 |
| 21 | 0005627 | | 1 |
| 22 | 0005624 | | 2 |
| 23 | 0005625 | | 2 |
| 24 | 0005892 | | 2 |
| 25 | 0003885 | | 1 |
| 26 | 0004001 | 120Lt | 1 |
| | 0004002 | 175Lt | 1 |
| 27 | 0005700 | | 1 |
| 28 | 0003906 | SHARK R500/600 | 1 |
| | 0003850 | SHARK R650 | 1 |

| RIF. | CODICE | DESCRIZIONE | N. |
|------|--------|-------------|----|
| | | | |

TAV. 544/3



SHARK "MP"

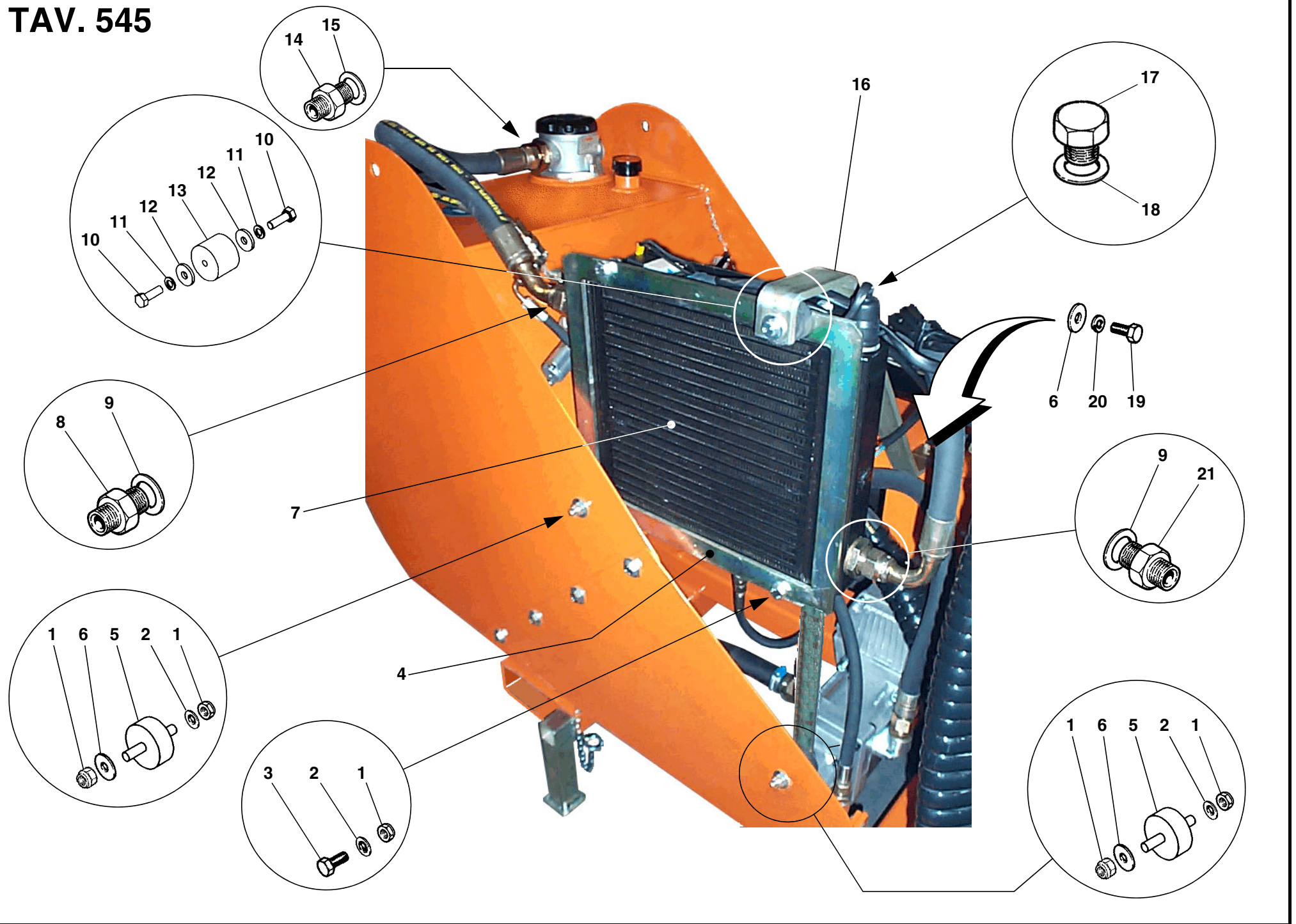
TAV. 544/3

| RIF. | CODICE | DESCRIZIONE | N. |
|------|---------|-------------|----|
| 1 | 0005894 | SHARK R480 | 2 |
| | 0005890 | SHARK R500 | 2 |
| | 0005901 | SHARK R550 | 2 |
| 2 | 0002751 | | 1 |
| 3 | 0005727 | | 1 |
| 4 | 0002759 | | 1 |
| 5 | 0005762 | | 1 |
| 6 | 0002751 | SHARK R480 | 1 |
| | 0005728 | SHARK R500 | 1 |
| | 0005848 | SHARK R550 | 1 |
| 7 | 0005727 | SHARK R480 | 1 |
| | 0005723 | SHARK R500 | 1 |
| | 0004044 | SHARK R550 | 1 |
| 8 | 0005626 | | 1 |
| 9 | 0005628 | | 1 |
| 10 | 0004037 | | 1 |
| 11 | 0005685 | | 1 |
| 12 | 0004062 | | 1 |
| 13 | 0004058 | | 1 |
| 14 | 0003894 | | 1 |
| 15 | 0005847 | SHARK R480 | 2 |
| | 0005786 | SHARK R500 | 2 |
| | 0005653 | SHARK R550 | 2 |
| 16 | 0003905 | | 1 |
| 17 | 0003971 | | 1 |
| 18 | 0003948 | 120 Lt | 1 |
| | 0004027 | 175 Lt | 1 |

| RIF. | CODICE | DESCRIZIONE | N. |
|------|---------|-------------|----|
| 19 | 0005666 | | 1 |
| 20 | 0003894 | | 2 |
| 21 | 0005627 | | 1 |
| 22 | 0005624 | | 2 |
| 23 | 0005625 | | 2 |
| 24 | 0004098 | SHARK R480 | 1 |
| | 0004099 | SHARK R500 | 1 |
| | 0005774 | SHARK R550 | 1 |
| 25 | 0003885 | | 1 |
| 26 | 0004001 | 120 Lt | 1 |
| | 0004002 | 175 Lt | 1 |
| 27 | 0005727 | | 1 |
| 28 | 0003906 | | 1 |
| 29 | 0005892 | | 2 |
| 30 | 0003921 | | 3 |
| 31 | 0002758 | | 1 |

| RIF. | CODICE | DESCRIZIONE | N. |
|------|--------|-------------|----|
| | | | |

TAV. 545



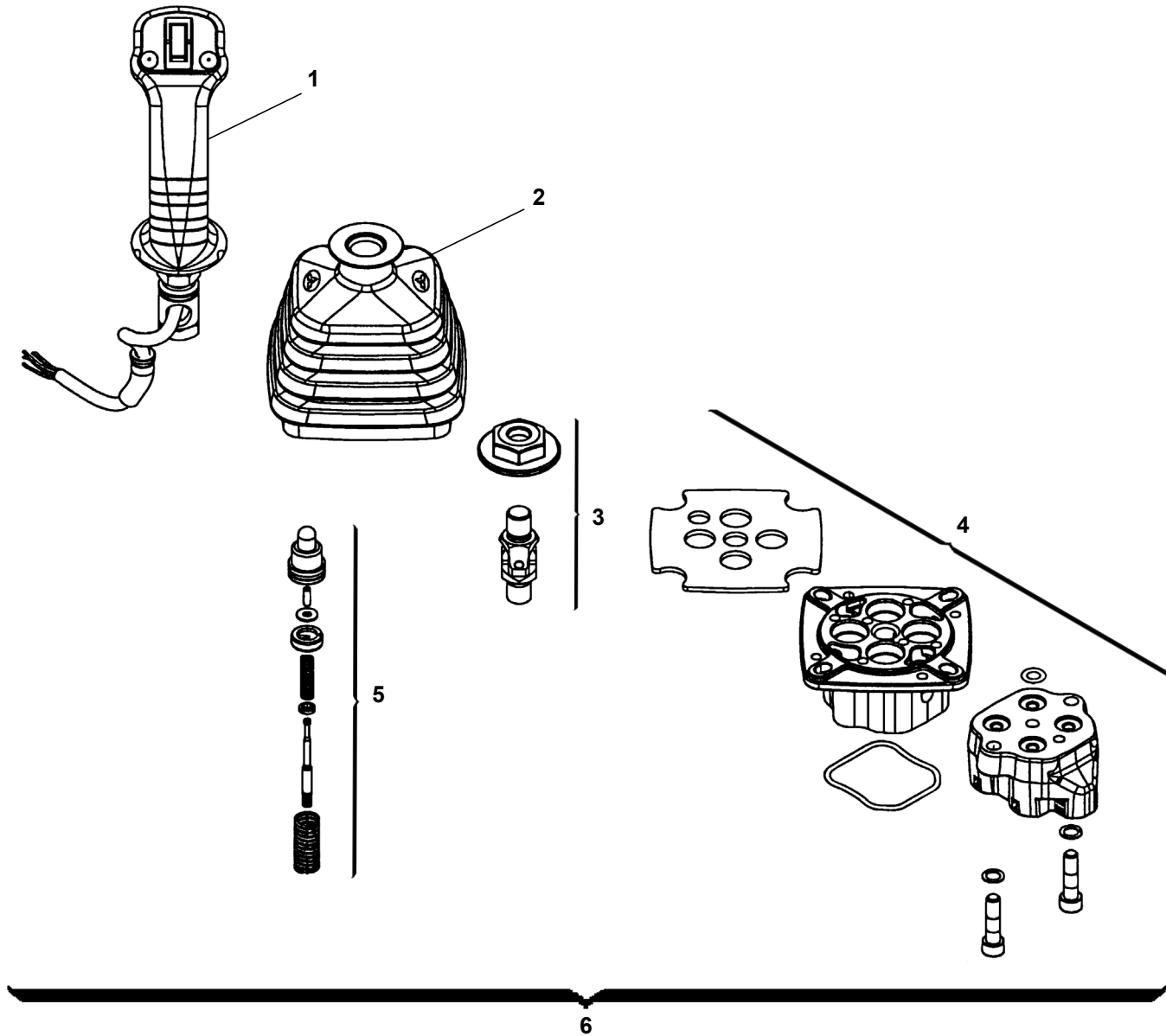
TAV. 545

| RIF. | CODICE | DESCRIZIONE | N. |
|------|---------|----------------|----|
| 1 | 1012410 | M10 UNI7474 | 5 |
| 2 | 1110000 | ø10 UNI6592 | 4 |
| 3 | 1111008 | M10x25 UNI5739 | 1 |
| 4 | 3007530 | | 1 |
| 5 | 0002122 | | 1 |
| 6 | 1310303 | ø10 UNI6593 | 3 |
| 7 | 0002954 | | 1 |
| 8 | 0002326 | 1" | 1 |
| 9 | 0002027 | 1" | 2 |
| 10 | 1110808 | M8x25 UNI5739 | 2 |
| 11 | 1208000 | ø8 UNI1751 | 2 |
| 12 | 1309243 | ø9x24x3 | 2 |
| 13 | 0002104 | | 1 |
| 14 | 0002374 | 1"1/4-1" | 1 |
| 15 | 0002023 | 1"1/4 | 1 |
| 16 | 3007144 | | 1 |
| 17 | 0002687 | M22x1,5 | 1 |
| 18 | 0002030 | 22x28x1,5 | |
| 19 | 1111010 | M10x30 UNI5739 | 2 |
| 20 | 1210000 | ø10 UNI1751 | 2 |
| 21 | 0002313 | 1"-3/4" | 1 |

| RIF. | CODICE | DESCRIZIONE | N. |
|------|--------|-------------|----|
|------|--------|-------------|----|

| RIF. | CODICE | DESCRIZIONE | N. |
|------|--------|-------------|----|
|------|--------|-------------|----|

TAV. 546



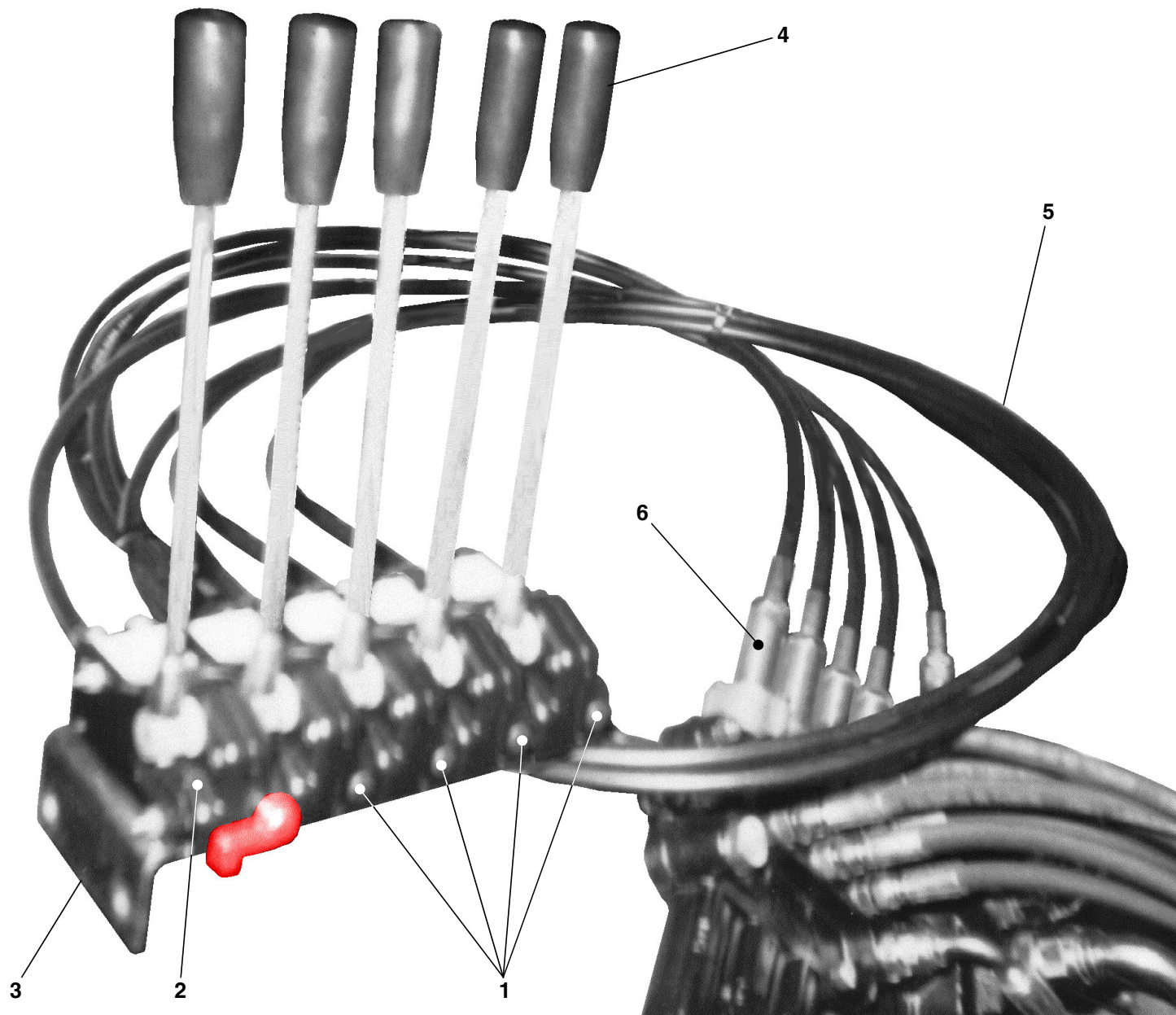
TAV. 546

| RIF. | CODICE | DESCRIZIONE | N. |
|------|---------|-------------|----|
| 1 | 0009046 | | 1 |
| 2 | 0009058 | | 1 |
| 3 | 0009103 | | 1 |
| 4 | 0009102 | | 1 |
| 5 | 0009101 | | 1 |
| 6 | 0004192 | | 1 |

| RIF. | CODICE | DESCRIZIONE | N. |
|------|--------|-------------|----|
|------|--------|-------------|----|

| RIF. | CODICE | DESCRIZIONE | N. |
|------|--------|-------------|----|
|------|--------|-------------|----|

TAV. 547



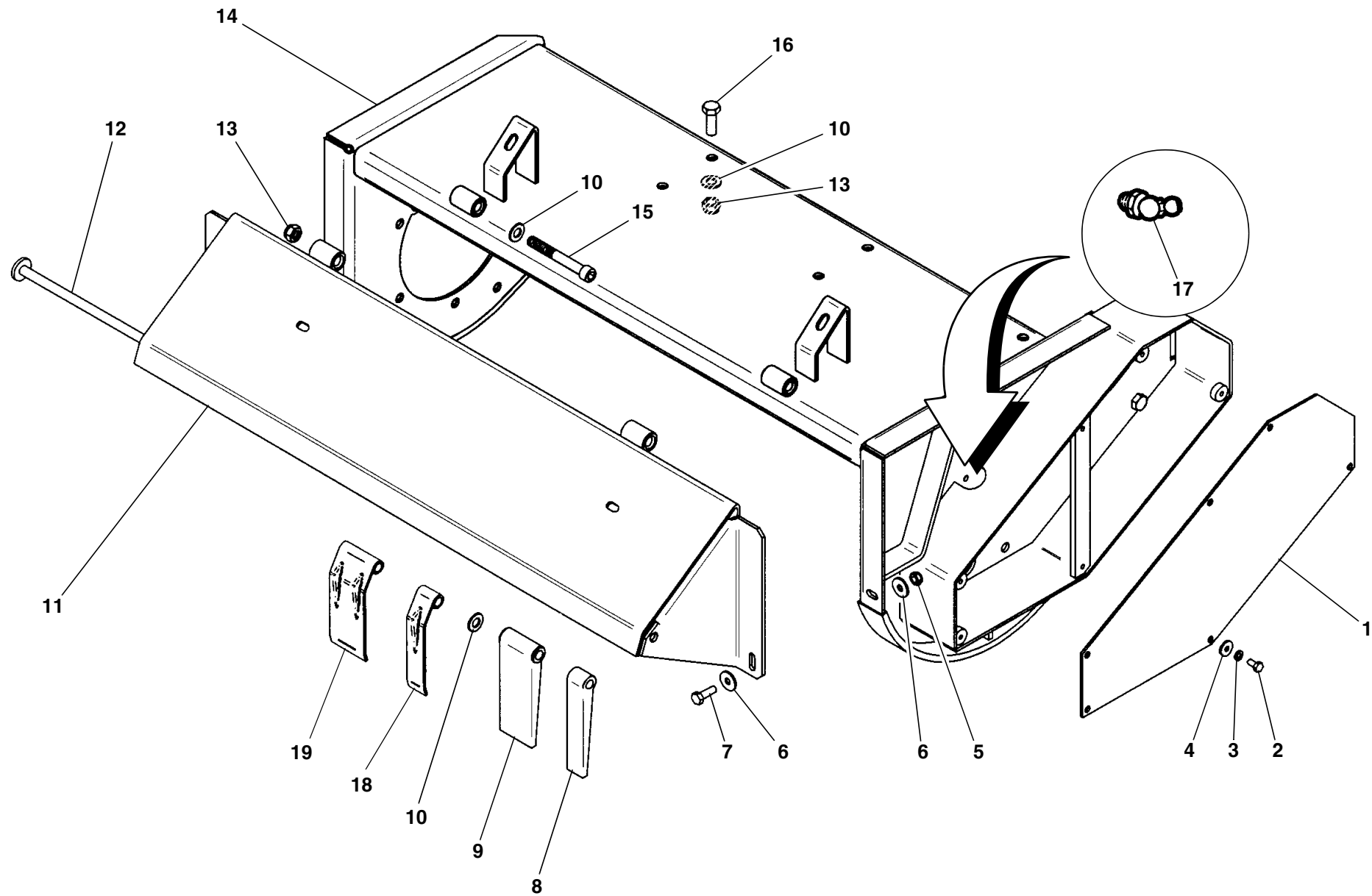
TAV. 547

| RIF. | CODICE | DESCRIZIONE | N. |
|------|---------|-------------|----|
| 1 | 0002959 | | 4 |
| 2 | 0002991 | | 1 |
| 3 | 3005722 | | 1 |
| 4 | 0002987 | | 5 |
| 5 | 0002988 | | 5 |
| 6 | 0002958 | | 5 |

| RIF. | CODICE | DESCRIZIONE | N. |
|------|--------|-------------|----|
|------|--------|-------------|----|

| RIF. | CODICE | DESCRIZIONE | N. |
|------|--------|-------------|----|
|------|--------|-------------|----|

TAV. 548



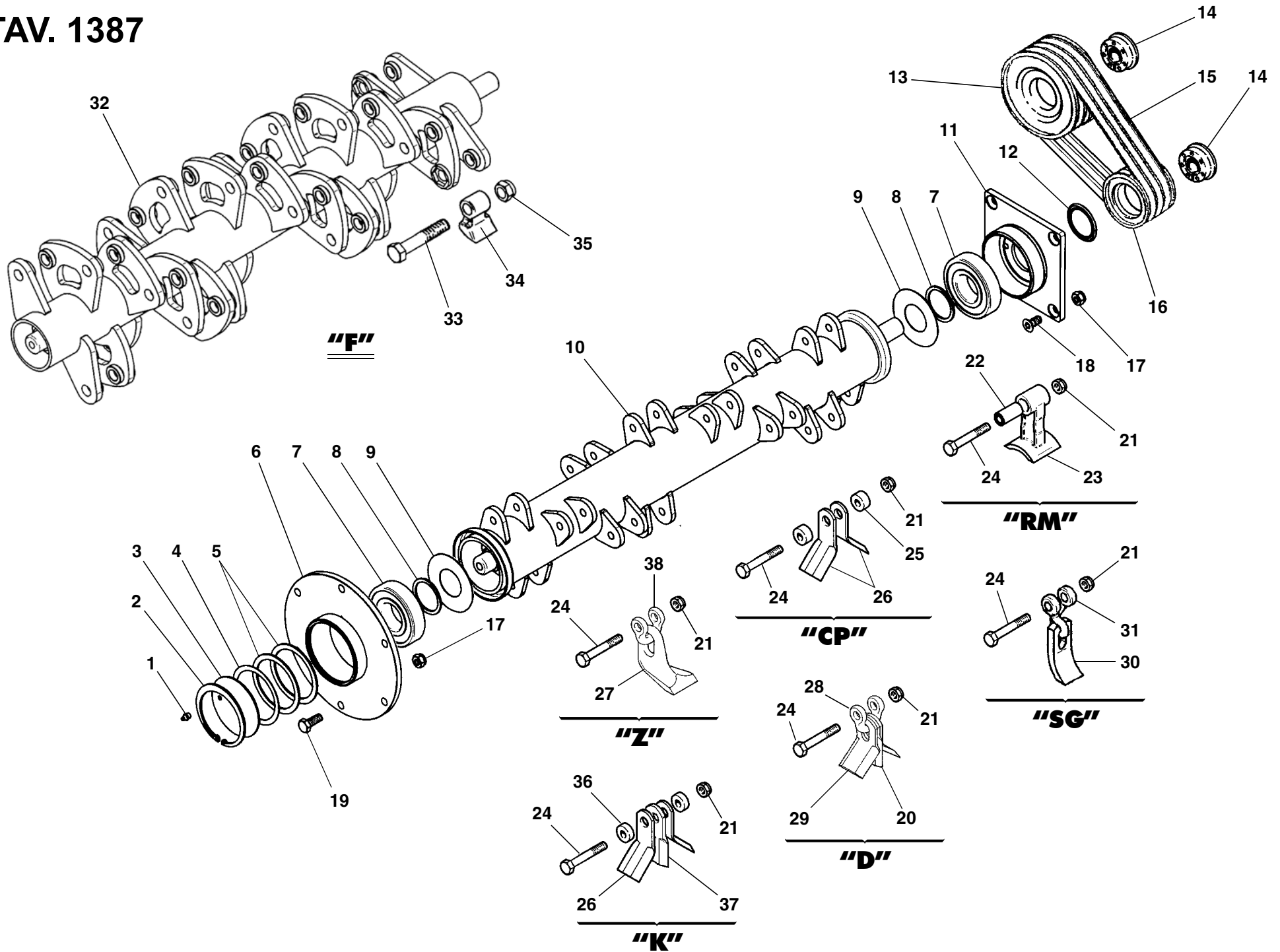
TAV. 548

| RIF. | CODICE | DESCRIZIONE | N. |
|------|---------|-----------------|----|
| 1 | 3007059 | | 1 |
| 2 | 1190804 | M8x16 UNI7380 | 6 |
| 3 | 1508150 | ø8 UNI6798A | 6 |
| 4 | 1309243 | 9x24x3 | 6 |
| 5 | 1012410 | M10 UNI7474 | 2 |
| 6 | 1310303 | ø10 UNI6593 | 4 |
| 7 | 1111010 | M10x30 UNI5739 | 2 |
| 8 | 3008686 | T 80 | 3 |
| | 3008686 | T100 | 1 |
| | 3008686 | T125 | 2 |
| 9 | 3008685 | T 80 | 9 |
| | 3008685 | T100 | 13 |
| | 3008685 | T125 | 16 |
| 10 | 1114000 | ø14 UNI6592 | — |
| 11 | 3005539 | T 80 | 1 |
| | 3008564 | T100 | 1 |
| | 3008565 | T125 | 1 |
| 12 | 3005709 | T 80 | 1 |
| | 3005710 | T100 | 1 |
| | 3005711 | T125 | 1 |
| 13 | 1012414 | M14 UNI7474 | 6 |
| 14 | 3010100 | T 80 | 1 |
| | 3010101 | T100 | 1 |
| | 3010102 | T125 | 1 |
| 15 | 1121442 | M14x110 UNI5931 | 2 |
| 16 | 1111414 | M14x40 UNI5739 | 4 |
| 17 | 0002653 | M10x1x45° | 1 |

| RIF. | CODICE | DESCRIZIONE | N. |
|------|---------|-------------|----|
| 18 | 3005253 | T 80 | — |
| | 3005253 | T100 | 1 |
| | 3005253 | T125 | 1 |
| 19 | 3000197 | T 80 | 10 |
| | 3000197 | T100 | 13 |
| | 3000197 | T125 | 16 |

| RIF. | CODICE | DESCRIZIONE | N. |
|------|--------|-------------|----|
| | | | |

TAV. 1387



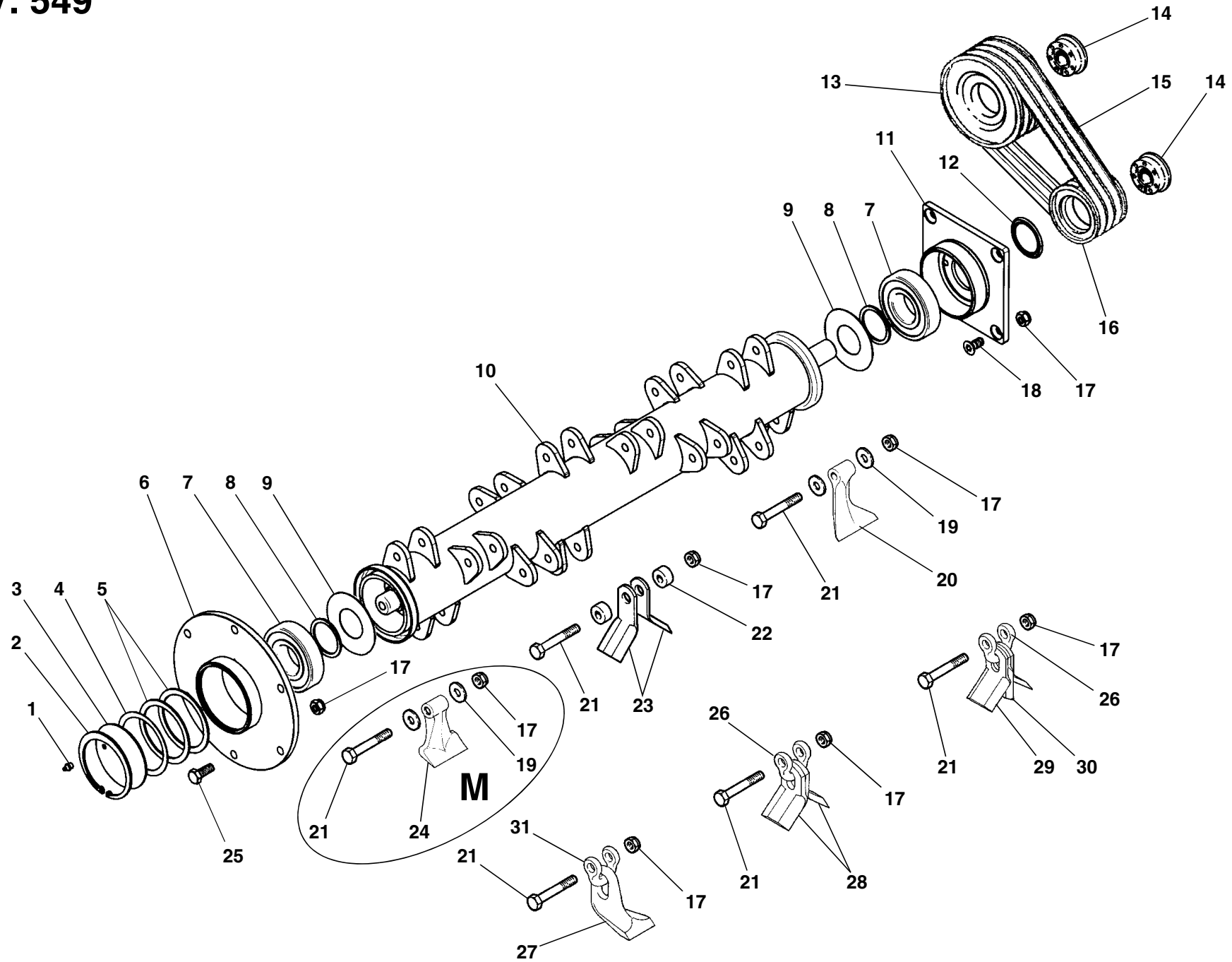
TAV. 1387

| RIF. | CODICE | DESCRIZIONE | N. |
|------|----------------|---|----------|
| 1 | 0002654 | M10x1 | 1 |
| 2 | 1020120 | Seeger I 120 UNI7437 | 1 |
| 3 | 3003067 | | 1 |
| 4 | 3004403 | | 1 |
| 5 | 3001936 | | 2 |
| 6 | 3010109 | | 1 |
| 7 | 0001400 | 1311 | 2 |
| 8 | 3000640 | | 2 |
| 9 | 3000346 | | 2 |
| 10 | 3010116 | UT80 "Z"-"CP"-"D"-"K" | 1 |
| | 3010118 | UT100 - UT100 Super "Z"-"CP"-"D"-"K"-"RM" | 1 |
| | 3010148 | UT100 "SG" | 1 |
| | 3010120 | UT125 - UT125 Super "Z"-"CP"-"D"-"K"-"RM" | 1 |
| | 3010149 | UT125 "SG" | 1 |
| | 3010147 | UT 150 - UT150 Super "CP"-"K"-"RM" | 1 |
| 11 | 3010108 | | 1 |
| 12 | 0001821 | A-NBR 55x75x5,5 | 1 |
| 13 | 3005564 | 140x3 SPA UT80 | 1 |
| | 3005714 | 150x3 SPA UT100 - UT125 UT100 Super- UT125 Super | 1 |
| | 3008532 | 160x4 SPA UT100 F | 1 |
| | 3008532 | 160x4 SPA UT150 - UT150 Super "CP"-"K" | 1 |
| | 3008510 | 150x4 SPA UT150 F - UT 150 F S "RM" | 1 |
| 14 | 0001342 | 35x65 | 2 |

| RIF. | CODICE | DESCRIZIONE | N. |
|------|----------------|---|----------|
| 15 | 0001026 | SPA-X 1060 UT80-UT100-UT125 | 3 |
| | 0001036 | SPA-X 1032 UT100-UT125 "RM" | 3 |
| | 0001031 | SPA-X 1082 UT100 F | 4 |
| | 0001036 | SPA-X 1032 "RM" UT100 F - UT125 F - UT150 F | 4 |
| | 0001004 | SPA-X 1157 UT Super | 3 |
| | 0001004 | SPA-X 1157 UT F Super | 4 |
| 16 | 3005565 | 112x3 SPA UT80 - UT100 - UT125 UT100 Super - UT125 Super | 1 |
| | 3007941 | 112x4 SPA UT100 F | 1 |
| | 3008531 | 120x4 SPA UT 150 - UT 150 Super "RM" | 1 |
| 17 | 1012414 | M14 UNI7474 | 14 |
| 18 | 1181410 | M14x30 UNI5933 UT 80/125 UT 100 F - 125 F | 4 |
| | 1181414 | M14x40 UNI5933 UT100/125 Super UT100/125 F Super | 4 |
| 19 | 1111412 | M14x30 UNI5739 UT 80/125 UT 100 F - 125 F | 6 |
| | 1111414 | M14x40 UNI5739 UT100/125 Super UT100/125 F Super | 6 |
| 20 | 3005675 | UT 80 | 12 |
| | 3005675 | UT 100 | 16 |
| | 3005675 | UT 125 | 20 |
| 21 | 1012414 | M14 UNI7474 UT80 | 12 |
| | 1012414 | M14 UNI7474 UT100-UT100 Super "Z"-"CP"-"D"-"K"-"RM" | 16 |
| | 1012414 | M14 UNI7474 UT100 - UT 100 Super "SG" | 24 |
| | 1012414 | M14 UNI7474 UT125-UT125 Super "Z"-"CP"-"D"-"K"-"RM" | 20 |

| RIF. | CODICE | DESCRIZIONE | N. |
|------|---------|---|----|
| | 1012414 | M14 UNI7474 UT125 - UT125 Super "SG" | 30 |
| | 1012414 | M14 UNI7474 UT150-UT150 Super "CP"-"RM"-"K" | 24 |
| 22 | 3008322 | UT100 - UT100 Super | 16 |
| | 3008322 | UT125 - UT125 Super | 20 |
| | 3008322 | UT150 - UT150 Super | 24 |
| 23 | 3008321 | UT100 - UT100 Super | 16 |
| | 3008321 | UT125 - UT125 Super | 20 |
| | 3008321 | UT150 - UT150 Super | 24 |
| 24 | 3006825 | M14x90 UT80 | 12 |
| | 3006825 | M14x90 UT100 - UT100 Super "Z"-"CP"-"D"-"K"-"RM" | 16 |
| | 3006825 | M14x90 UT100 - UT100 Super "SG" | 24 |
| | 3006825 | M14x90 UT125 - UT125 Super "Z"-"CP"-"D"-"K"-"RM" | 20 |
| | 3006825 | M14x90 UT125 - UT125 Super "SG" | 30 |
| 25 | 3006281 | UT80 | 24 |
| | 3006281 | UT100 - UT100 Super | 32 |
| | 3006281 | UT125 - UT125 Super | 40 |
| | 3006281 | UT150 - UT150 Super | 48 |
| 26 | 3006280 | UT 80 | 24 |
| | 3006280 | UT100 - UT100 Super | 32 |
| | 3006280 | UT125 - UT125 Super | 40 |
| | 3006280 | UT150 - UT150 Super | 48 |
| 27 | 3005723 | UT80 | 12 |
| | 3005723 | UT100 - UT100 Super | 16 |
| | 3005723 | UT125 - UT125 Super | 20 |
| 28 | 3005676 | UT80 | 12 |

TAV. 549



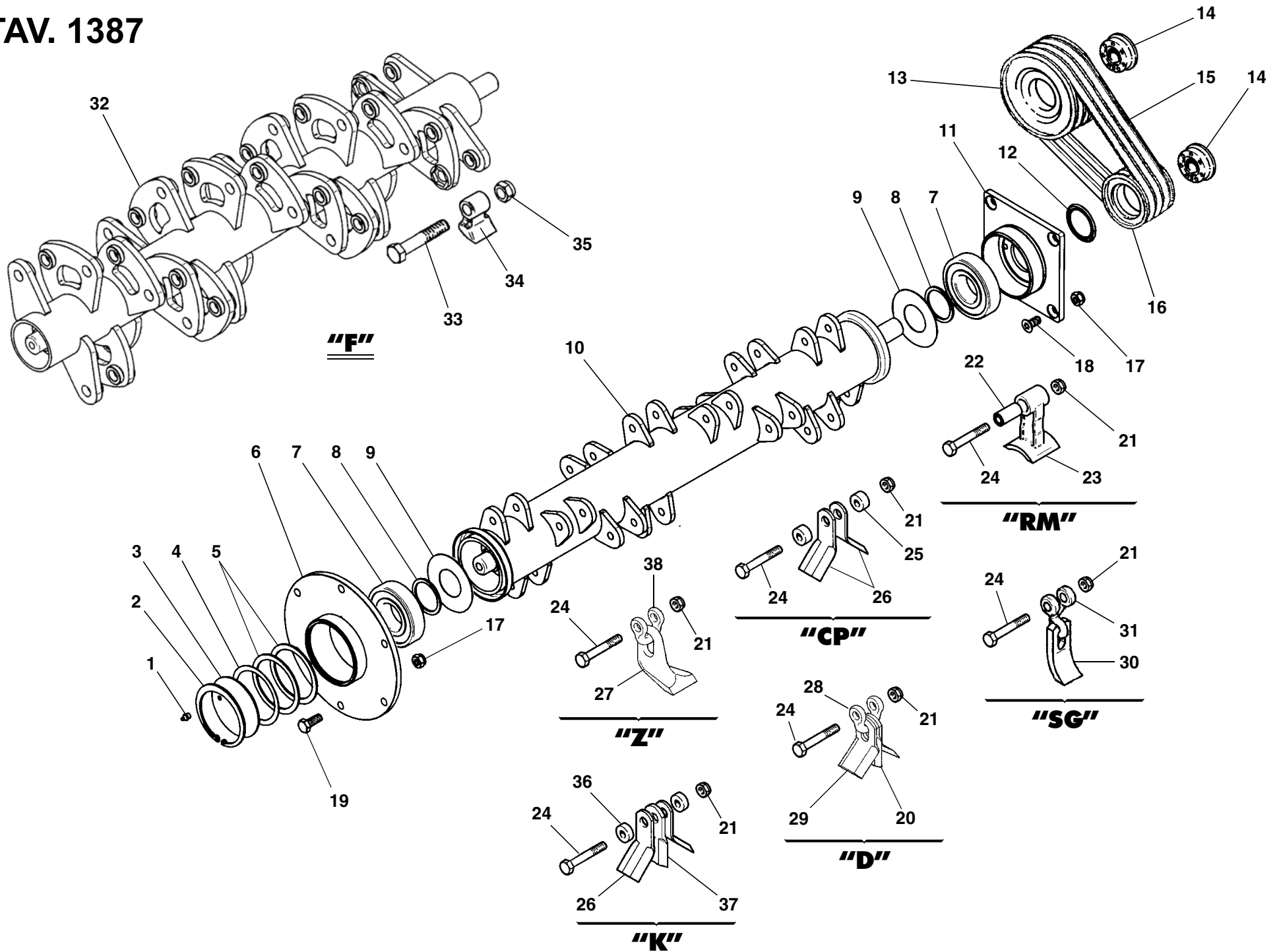
TAV. 549

| RIF. | CODICE | DESCRIZIONE | N. |
|------|---------|-------------------------------|----|
| 1 | 0002654 | M10x1 | 1 |
| 2 | 1020120 | Seeger I 120 UNI7437 | 1 |
| 3 | 3003067 | | 1 |
| 4 | 3004403 | | 1 |
| 5 | 3001936 | | 2 |
| 6 | 3010109 | | 1 |
| 7 | 0001400 | 1311 | 2 |
| 8 | 3000640 | | 2 |
| 9 | 3000346 | | 2 |
| 10 | 3010116 | T 80 | 1 |
| | 3010118 | T100 | 1 |
| | 3010120 | T125 | 1 |
| 11 | 3010108 | | 1 |
| 12 | 0001821 | A-NBR 55x75x5,5 | 1 |
| 13 | 3005564 | 140x3 SPA (M) SHARK R | 1 |
| | 3005645 | 140x4 SPA (M) SHARK R "MP" | 1 |
| | 3005714 | 150x3 SPA SHARK R | 1 |
| | 3008510 | 150x4 SPA SHARK R "MP" | 1 |
| 14 | 0001342 | 35x65 | 2 |
| 15 | 0001026 | SPA-X 1060 SHARK R | 3 |
| | 0001026 | SPA-X 1060 SHARK R "MP" | 4 |
| 16 | 3005565 | 112x3 SPA SHARK R | 1 |
| | 3007941 | 112x4 SPA SHARK R "MP" | 1 |
| 17 | 1012414 | M14 UNI7474 T 80 | 22 |

| RIF. | CODICE | DESCRIZIONE | N. |
|------|---------|------------------|----|
| | 1012414 | M14 UNI7474 T100 | 26 |
| | 1012414 | M14 UNI7474 T125 | 30 |
| 18 | 1181410 | M14x30 UNI5933 | 4 |
| 19 | 3004962 | T 80 | 24 |
| | 3004962 | T100 | 32 |
| | 3004962 | T125 | 40 |
| 20 | 3001095 | T 80 | 12 |
| | 3001095 | T100 | 16 |
| | 3001095 | T125 | 20 |
| 21 | 3006825 | M14x90 T 80 | 12 |
| | 3006825 | M14x90 T100 | 16 |
| | 3006825 | M14x90 T125 | 20 |
| 22 | 3006281 | T 80 | 24 |
| | 3006281 | T100 | 32 |
| | 3006281 | T125 | 40 |
| 23 | 3006280 | T 80 | 24 |
| | 3006280 | T100 | 32 |
| | 3006280 | T125 | 40 |
| 24 | 3002322 | T 80 | 12 |
| | 3002322 | T100 | 16 |
| | 3002322 | T125 | 20 |
| 25 | 1111412 | M14x35 UNI5739 | 6 |
| 26 | 3005676 | T 80 | 12 |
| | 3005676 | T100 | 16 |
| | 3005676 | T125 | 20 |
| 27 | 3005723 | T 80 | 12 |

| RIF. | CODICE | DESCRIZIONE | N. |
|------|---------|-------------|----|
| | 3005723 | T100 | 16 |
| | 3005723 | T125 | 20 |
| 28 | 3005566 | T80 | 24 |
| | 3005566 | T100 | 32 |
| | 3005566 | T125 | 40 |
| 29 | 3005674 | T80 | 24 |
| | 3005674 | T100 | 32 |
| | 3005674 | T125 | 40 |
| 30 | 3005675 | T80 | 12 |
| | 3005675 | T100 | 16 |
| | 3005675 | T125 | 20 |
| 31 | 3012080 | T80 | 12 |
| | 3012080 | T100 | 16 |
| | 3012080 | T125 | 20 |

TAV. 1387



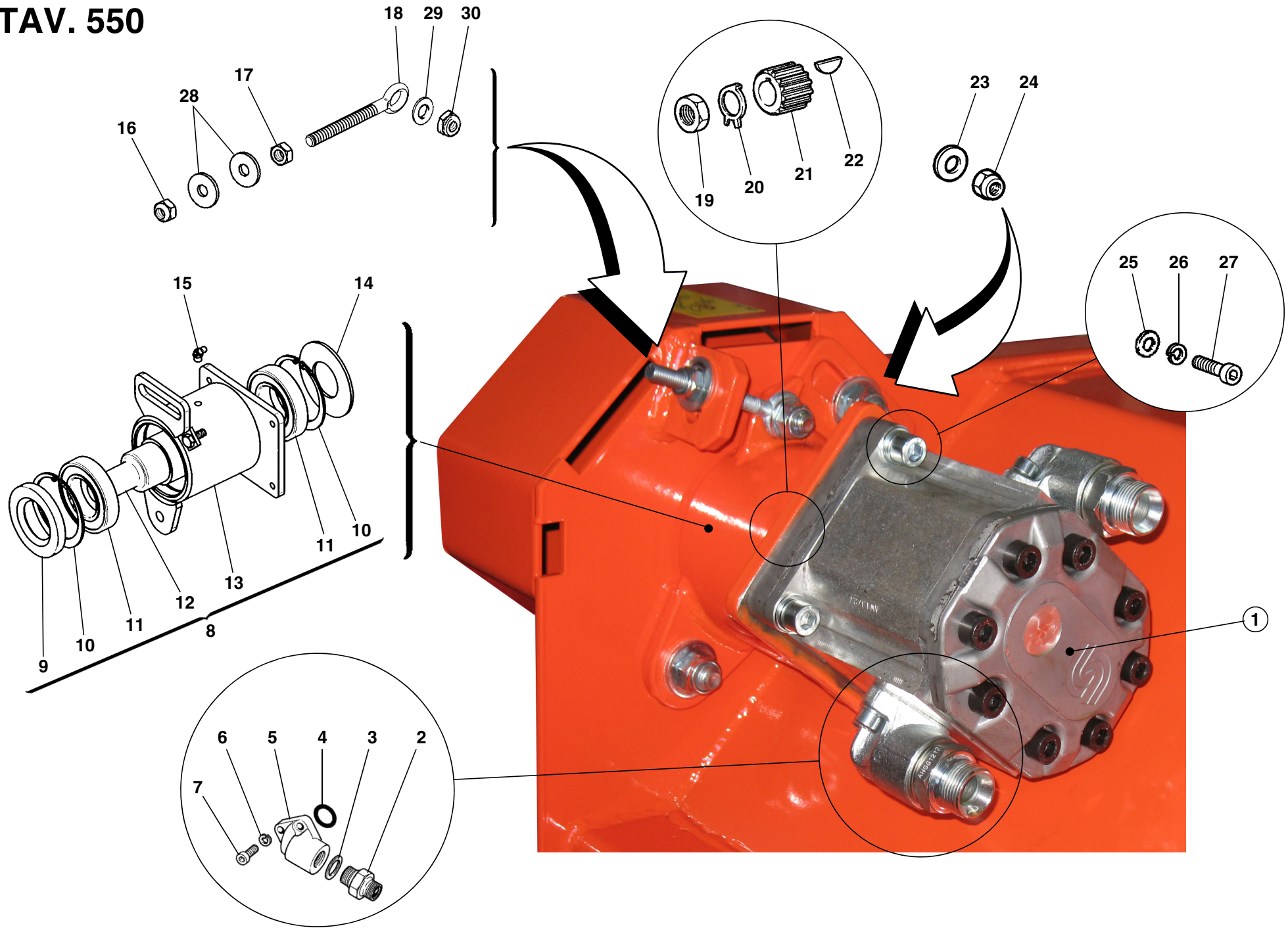
TAV. 1387

| RIF. | CODICE | DESCRIZIONE | N. |
|------|---------|-------------------------|----|
| | 3005676 | UT100 - UT100 Super | 16 |
| | 3005676 | UT125 - UT125 Super | 20 |
| 29 | 3005674 | UT80 | 24 |
| | 3005674 | UT100 - UT100 Super | 32 |
| | 3005674 | UT125 - UT125 Super | 40 |
| 30 | 3007087 | UT100 - UT100 Super | 24 |
| | 3007087 | UT125 - UT125 Super | 30 |
| 31 | 3007088 | UT100 - UT100 Super | 24 |
| | 3007088 | UT125 - UT125 Super | 30 |
| 32 | 3010127 | UT100 F - UT100 F Super | 1 |
| | 3010125 | UT125 F - UT125 F Super | 1 |
| | 3012090 | UT150 F Super | 1 |
| 33 | 3008958 | UT100 F - UT100 F Super | 18 |
| | 3008958 | UT125 F - UT125 F Super | 24 |
| | 3008958 | UT 150 F Super | 30 |
| 34 | 3008045 | UT100 F - UT100 F Super | 18 |
| | 3008045 | UT125 F - UT125 F Super | 24 |
| | 3008045 | UT 150 F Super | 30 |
| 35 | 1012424 | UT100 F - UT100 F Super | 18 |
| | 1012424 | UT125 F - UT125 F Super | 24 |
| | 1012414 | UT 150 F Super | 30 |
| 36 | 3008350 | UT80 | 24 |
| | 3008350 | UT100 - UT100 Super | 32 |
| | 3008350 | UT125 - UT125 Super | 40 |
| | 3008350 | UT150 - UT150 Super | 48 |
| 37 | 3008349 | UT80 | 12 |
| | 3008349 | UT100 - UT100 Super | 16 |

| RIF. | CODICE | DESCRIZIONE | N. |
|------|---------|---------------------|----|
| | 3008349 | UT125 - UT125 Super | 20 |
| | 3008349 | UT150 - UT150 Super | 24 |
| 38 | 3012080 | UT 80 | 12 |
| | 3012080 | UT100 - UT100 Super | 16 |
| | 3012080 | UT125 - UT125 Super | 20 |

| RIF. | CODICE | DESCRIZIONE | N. |
|------|--------|-------------|----|
| | | | |

TAV. 550



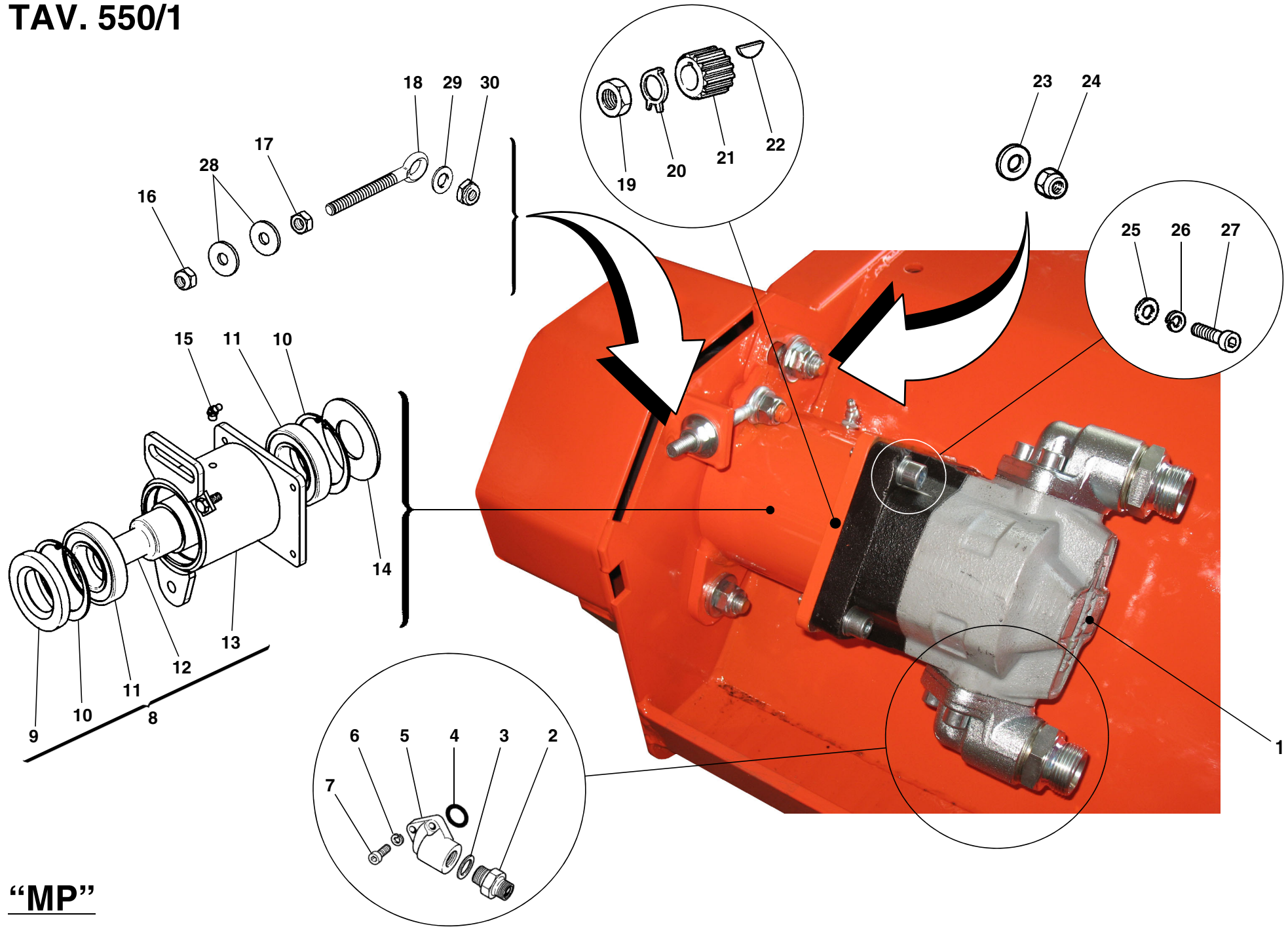
TAV. 550

| RIF. | CODICE | DESCRIZIONE | N. |
|------|---------|----------------------|----|
| 1 | 0002969 | | 1 |
| 2 | 0002306 | 3/4"-3/4" | 2 |
| 3 | 0002026 | 3/4" | 2 |
| 4 | 0001701 | OR 132 | 2 |
| 5 | 0002309 | 3/4"x40 | 2 |
| 6 | 1208000 | ø8 UNI1751 | 6 |
| 7 | 1120808 | M8x25 UNI5931 | 6 |
| 8 | 3012778 | | 1 |
| 9 | 0001831 | 55x100x13 | 1 |
| 10 | 1020100 | Seeger I 100 UNI7437 | 2 |
| 11 | 0001488 | 6211-2RS | 2 |
| 12 | 3007773 | | 1 |
| 13 | 3012676 | | 1 |
| 14 | 3004762 | | 1 |
| 15 | 0002653 | M10x1x45° | 1 |
| 16 | 1012410 | M10 UNI7474 | 1 |
| 17 | 1012510 | M10 UNI5588 | 1 |
| 18 | 0007447 | | 1 |
| 19 | 1021514 | M14x1,5 UNI5589 | 1 |
| 20 | 0002986 | | 1 |
| 21 | 0002917 | | 1 |
| 22 | 1551007 | 4x7,5x18,57 UNI6606 | 1 |
| 23 | 3001118 | 14,5x35x5 | 2 |
| 24 | 1012414 | M14 UNI7474 | 2 |
| 25 | 1110000 | ø10 UNI6592 | 4 |
| 26 | 1210000 | ø10 UNI1751 | 4 |
| 27 | 1121014 | M10x40 UNI5931 | 4 |

| RIF. | CODICE | DESCRIZIONE | N. |
|------|---------|------------------|----|
| 28 | 1310303 | ø10x30x3 UNI6593 | 2 |
| 29 | 1112000 | ø12 UNI6592 | 1 |
| 30 | 1012412 | M12 UNI7474 | 1 |

| RIF. | CODICE | DESCRIZIONE | N. |
|------|--------|-------------|----|
|------|--------|-------------|----|

TAV. 550/1



“MP”

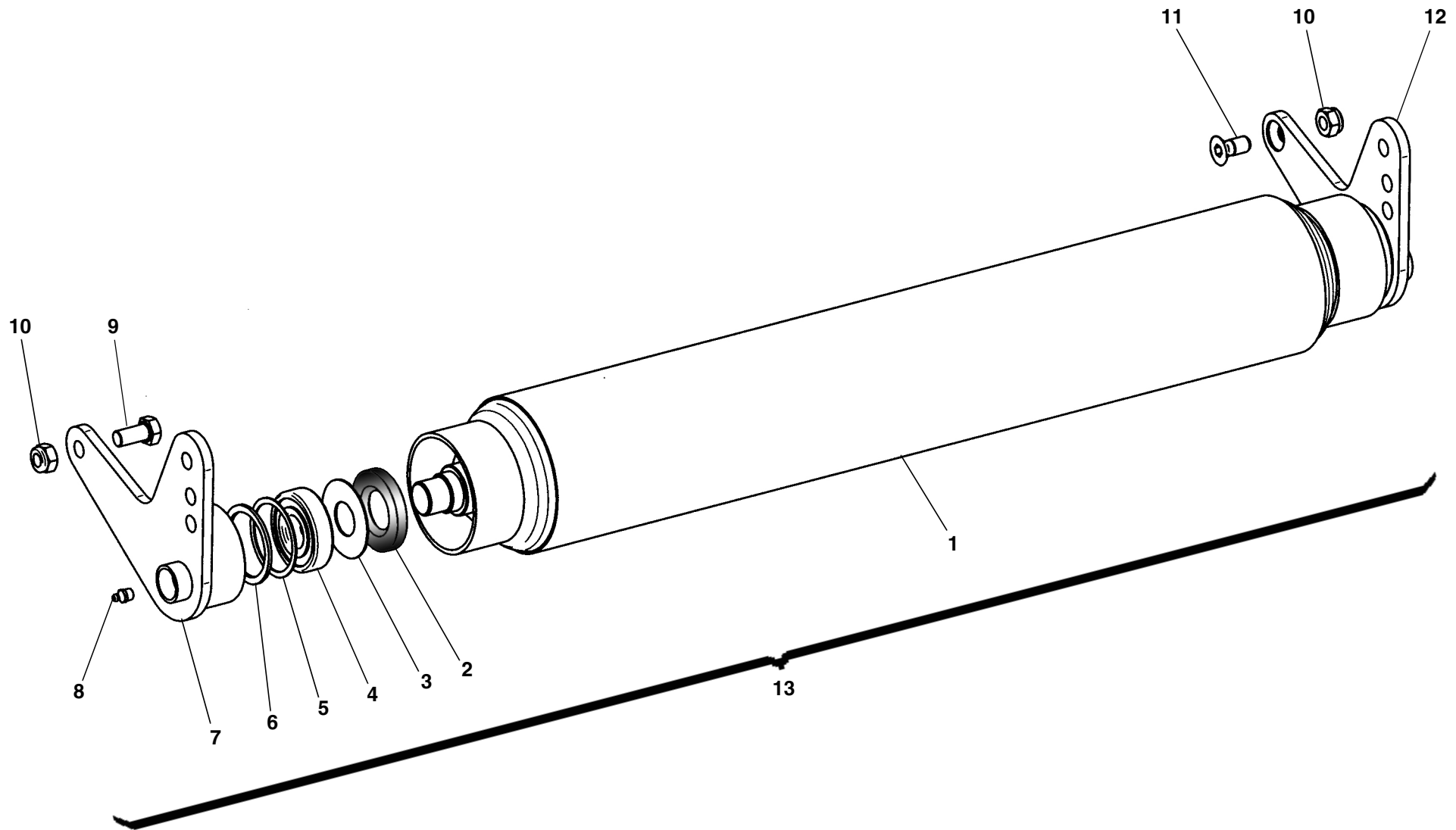
TAV. 550/1

| RIF. | CODICE | DESCRIZIONE | N. |
|------|----------------|----------------------|----|
| 1 | 0004179 | | 1 |
| 2 | 0002306 | 3/4" | 2 |
| 3 | 0002026 | 3/4" | 2 |
| 4 | 0001765 | OR 4118 | 2 |
| 5 | 0002402 | 3/4"x51 | 2 |
| 6 | 1210000 | ø 10 UNI1751 | 6 |
| 7 | 1121010 | M10x30 UNI5931 | 6 |
| 8 | 3012778 | | 1 |
| 9 | 0001831 | 55x100x13 | 1 |
| 10 | 1020100 | Seeger I 100 UNI7437 | 2 |
| 11 | 0001488 | 6211-2RS | 2 |
| 12 | 3007773 | | 1 |
| 13 | 3012676 | | 1 |
| 14 | 3004762 | | 1 |
| 15 | 0002653 | M10x1x45° | 1 |
| 16 | 1012410 | M10 UNI7474 | 1 |
| 17 | 1012510 | M10 UNI5588 | 1 |
| 18 | 0007447 | | 1 |
| 19 | 1021514 | M14x1,5 UNI5589 | 1 |
| 20 | 0002986 | | 1 |
| 21 | 0002917 | | 1 |
| 22 | 1551007 | 4x7,5x18,57 UNI6606 | 1 |
| 23 | 3001118 | 14,5x35x5 | 2 |
| 24 | 1012414 | M14 UNI7474 | 2 |
| 25 | 1110000 | ø10 UNI6592 | 4 |
| 26 | 1210000 | ø10 UNI1751 | 4 |

| RIF. | CODICE | DESCRIZIONE | N. |
|------|---------|----------------|----|
| 27 | 1121014 | M10x40 UNI5931 | 4 |
| 28 | 1310303 | ø10 UNI 6593 | 2 |
| 29 | 1112000 | ø12 UNI6592 | 1 |
| 30 | 1012412 | M12 UNI7474 | 1 |

| RIF. | CODICE | DESCRIZIONE | N. |
|------|--------|-------------|----|
|------|--------|-------------|----|

TAV. 551



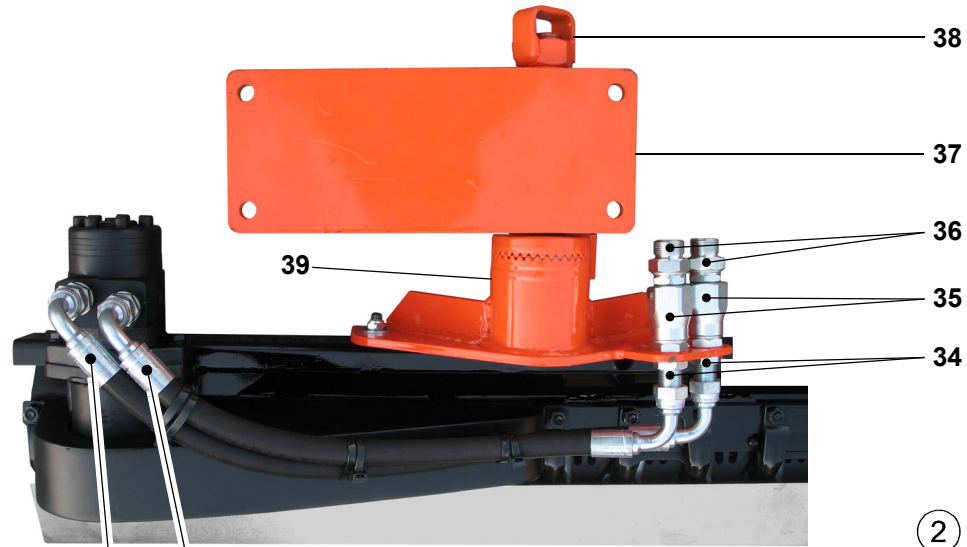
TAV. 551

| RIF. | CODICE | DESCRIZIONE | N. |
|------|---------|----------------|----|
| 1 | 3005546 | T 80 | 1 |
| | 3005547 | T100 | 1 |
| | 3005548 | T125 | 1 |
| 2 | 0001805 | 35x72x10 | 2 |
| 3 | 3000648 | | 2 |
| 4 | 0001521 | 21306 | 2 |
| 5 | 3000181 | 61x71,5x1,2 | 2 |
| 6 | 3000640 | 65x71x3 | 2 |
| 7 | 3005629 | Sx | 1 |
| 8 | 0002654 | M10x1 | 2 |
| 9 | 1111410 | M14x30 UNI5739 | 3 |
| 10 | 1012414 | M14 UNI7474 | 4 |
| 11 | 1181410 | M14 UNI5933 | 1 |
| 12 | 3013888 | Dx | 1 |
| 13 | 8815005 | T 80 | 1 |
| | 8815006 | T100 | 1 |
| | 8815007 | T125 | 1 |

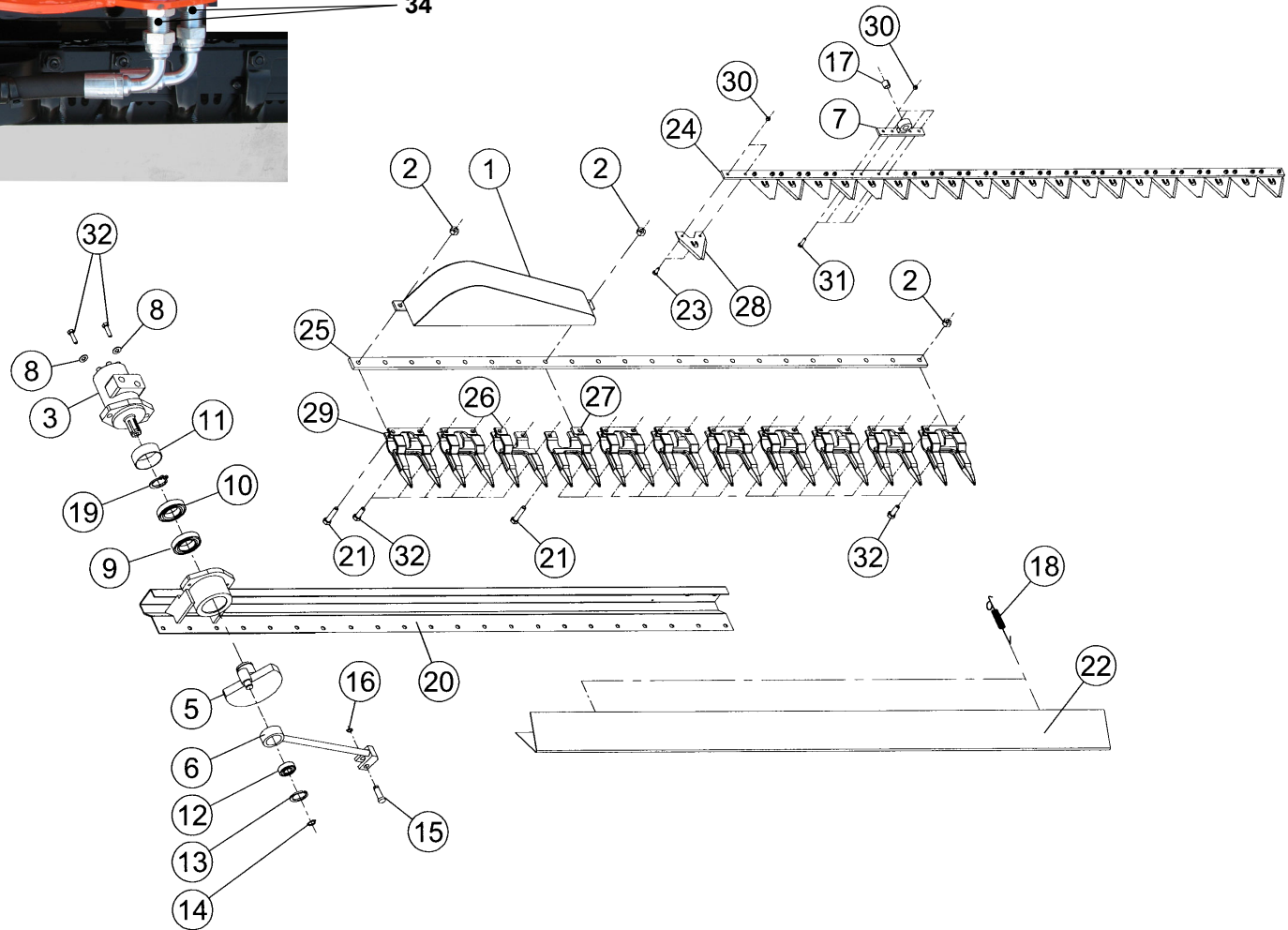
| RIF. | CODICE | DESCRIZIONE | N. |
|------|--------|-------------|----|
|------|--------|-------------|----|

| RIF. | CODICE | DESCRIZIONE | N. |
|------|--------|-------------|----|
|------|--------|-------------|----|

TAV. 553



41 40



33

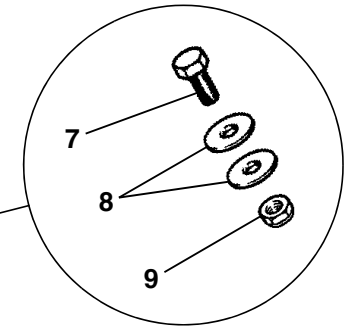
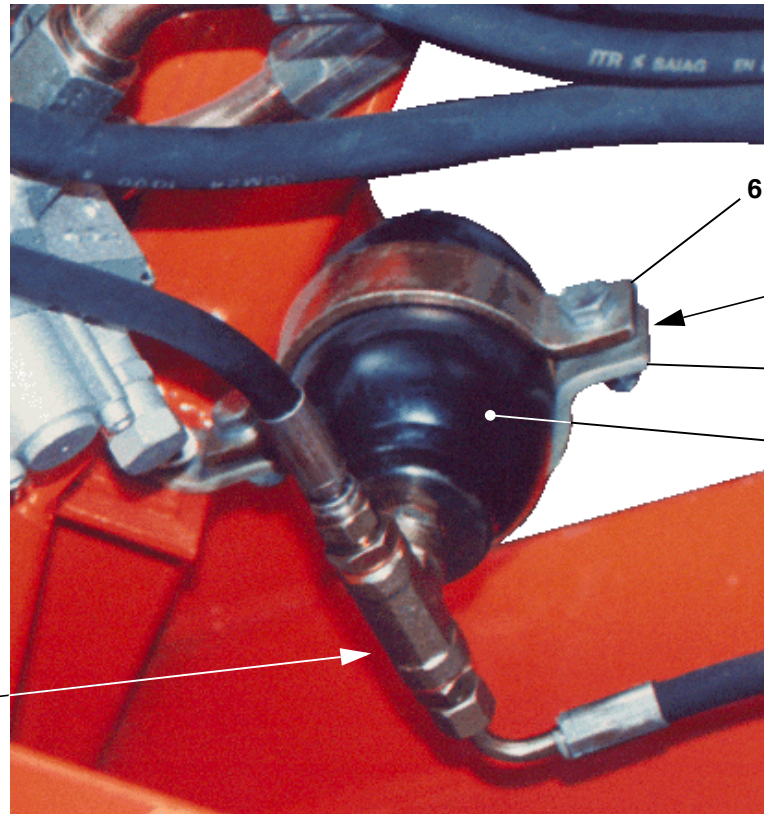
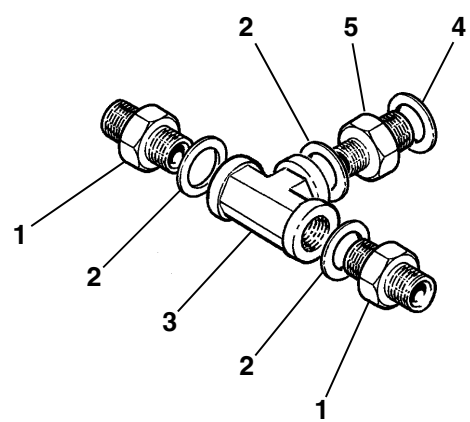
TAV. 553

| RIF. | CODICE | DESCRIZIONE | N. |
|------|---------|----------------|----|
| 1 | 0008560 | | 1 |
| 2 | 1012510 | M10 UNI5588 | 22 |
| 3 | 0008515 | | 1 |
| 5 | 0008559 | | 1 |
| 6 | 0008506 | | 1 |
| 7 | 0008527 | | 1 |
| 8 | 1110000 | ∅10 UNI6592 | 2 |
| 9 | 0008510 | | 1 |
| 10 | 0008511 | | 1 |
| 11 | 0008513 | L=25,3 | 1 |
| | 0008514 | L=22,3 | 1 |
| 12 | 0008507 | | 1 |
| 13 | 0008508 | | 1 |
| 14 | 0008505 | | 1 |
| 15 | 0008503 | | 1 |
| 16 | 0008504 | | 1 |
| 17 | 0008526 | | 1 |
| 18 | 0008501 | | 2 |
| 19 | 0008512 | | 1 |
| 20 | 0008558 | | 1 |
| 21 | 1111012 | M10x35 UNI5739 | 2 |
| 22 | 0008557 | | 1 |
| 23 | 0008521 | | 38 |
| 24 | 0008562 | | 1 |
| 25 | 0008561 | | 1 |
| 26 | 0008519 | | 1 |

| RIF. | CODICE | DESCRIZIONE | N. |
|------|---------|----------------|----|
| 27 | 0008520 | | 1 |
| 28 | 0008522 | | 21 |
| 29 | 0008518 | | 9 |
| 30 | 0008525 | | 42 |
| 31 | 0008524 | | 4 |
| 32 | 1111010 | M10x30 UNI5739 | 22 |
| 33 | 0008553 | | 1 |
| 34 | 0002400 | | 2 |
| 35 | 0002399 | | 2 |
| 36 | 0002349 | | 2 |
| 37 | 3005993 | | 1 |
| 38 | 3005931 | | 1 |
| 39 | 3005944 | | 1 |
| 40 | 0003927 | | 1 |
| 41 | 0003924 | | 1 |

| RIF. | CODICE | DESCRIZIONE | N. |
|------|--------|-------------|----|
| | | | |

TAV. 554



TAV. 554

| RIF. | CODICE | DESCRIZIONE | N. |
|------|---------|----------------|----|
| 1 | 0002303 | 3/8"-1/4" | 2 |
| 2 | 0002020 | 3/8" | 3 |
| 3 | 0002380 | 3/8" | 1 |
| 4 | 0002024 | 18x24x1,5 | 1 |
| 5 | 0002379 | M18x1,5-3/8" | 1 |
| 6 | 3005655 | | 1 |
| 7 | 1101016 | M10x45 UNI5737 | 2 |
| 8 | 1110000 | ø10 UNI6592 | 2 |
| 9 | 1012410 | M10 UNI7474 | 2 |
| 10 | 3005646 | | 1 |
| 11 | 0002961 | | 1 |

| RIF. | CODICE | DESCRIZIONE | N. |
|------|--------|-------------|----|
|------|--------|-------------|----|

| RIF. | CODICE | DESCRIZIONE | N. |
|------|--------|-------------|----|
|------|--------|-------------|----|

