

CELEST 250 ZELFRIJDENDE HAGENSNOEIER

Vertaling van de originele instructies



HANDLEIDING RESERVEONDERDELEN

Beste gebruiker,

Als u reserveonderdelen wilt bestellen, vermeldt u het serienummer van de machine, het onderdeelnummer, het aantal en de omschrijving van elk benodigd onderdeel.

De referenties (ref.) vindt u in de ballonnen in de afbeeldingen.

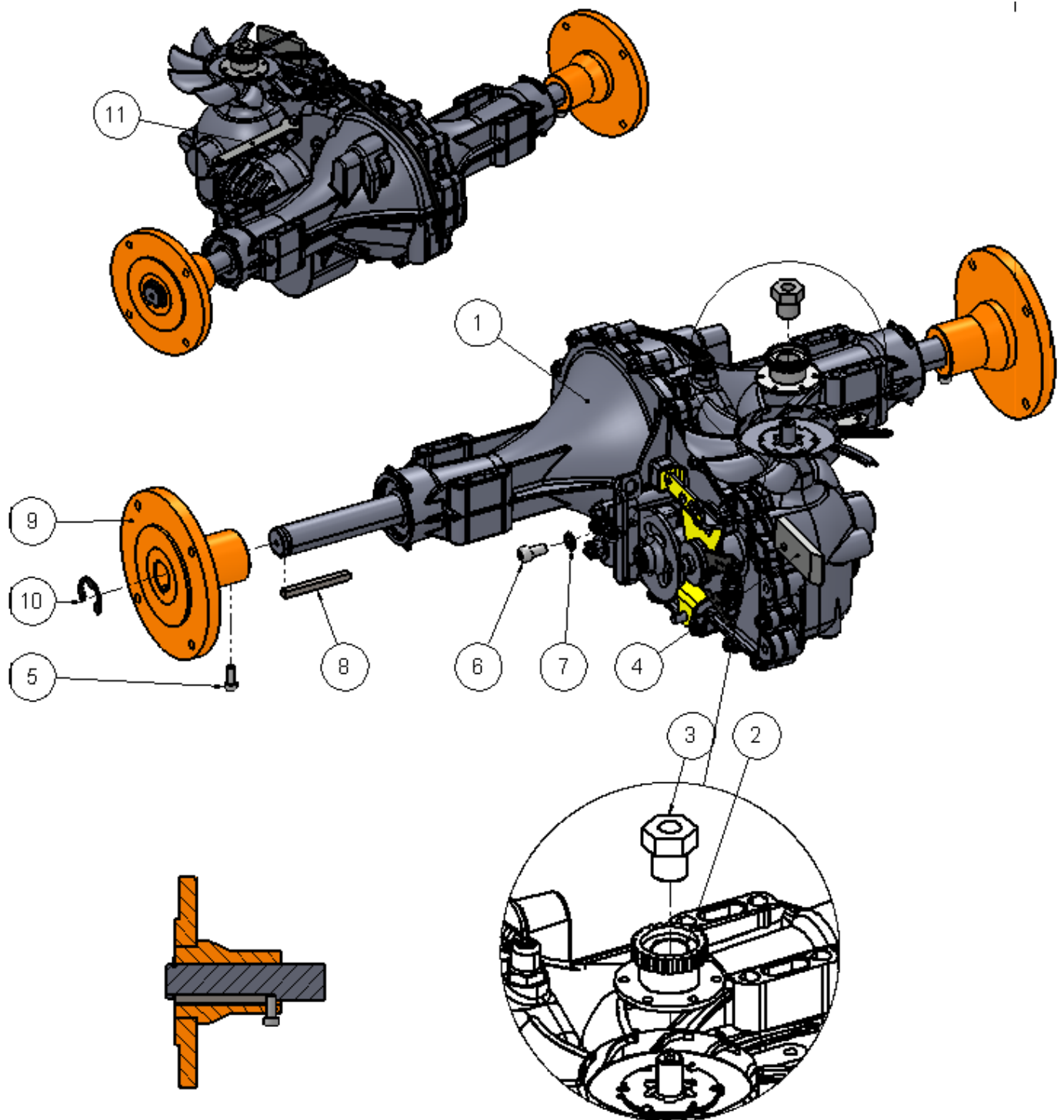
De referentie (bijvoorbeeld: 37) is ook te vinden in de onderdelenlijst, samen met het aantal en de omschrijving.

Serienr.:

INHOUD

TOC

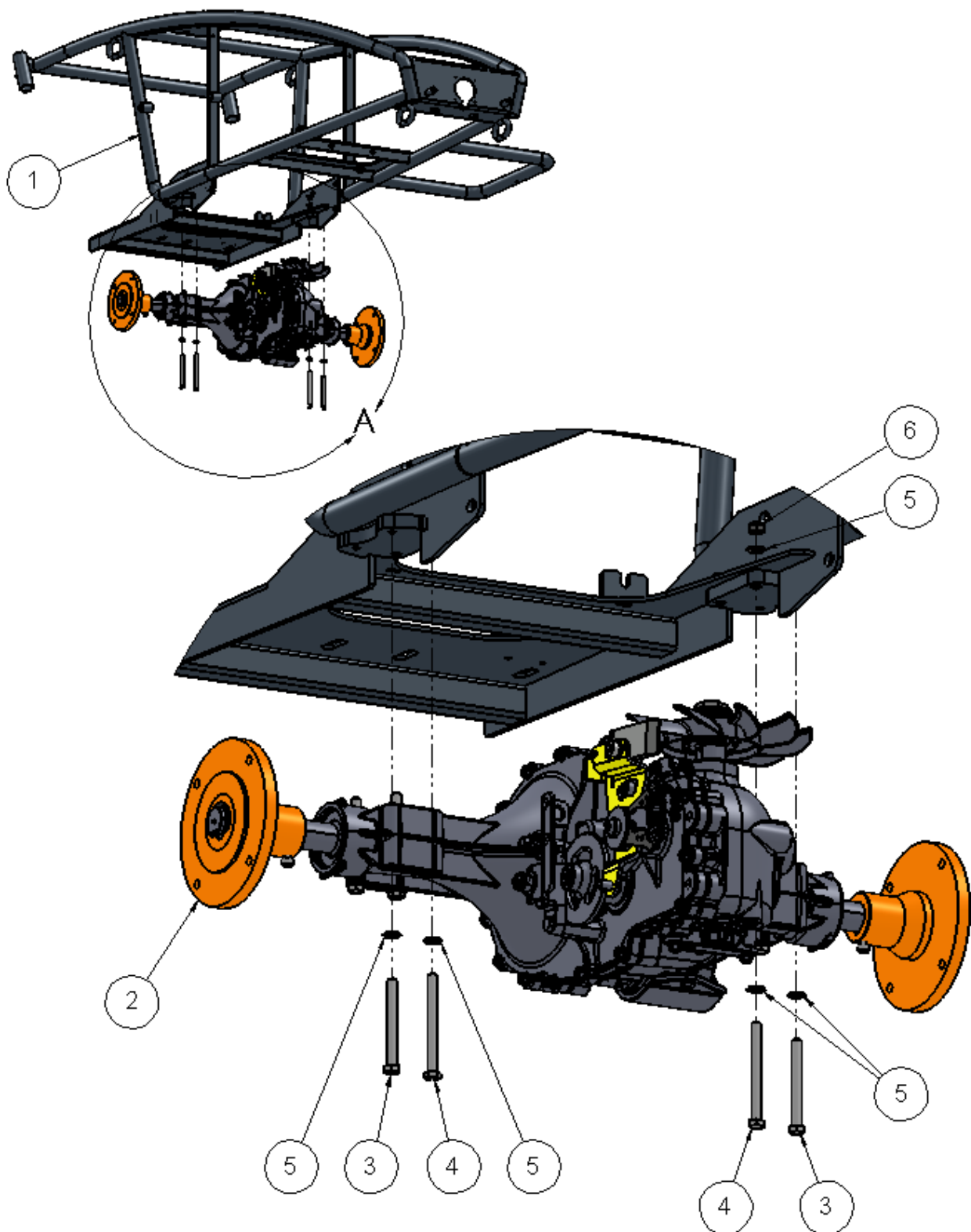
▪ MONTAGE VAN ONDERDELEN OP DE AANDRIJVING



▪ **MONTAGE VAN ONDERDELEN OP DE AANDRIJVING**

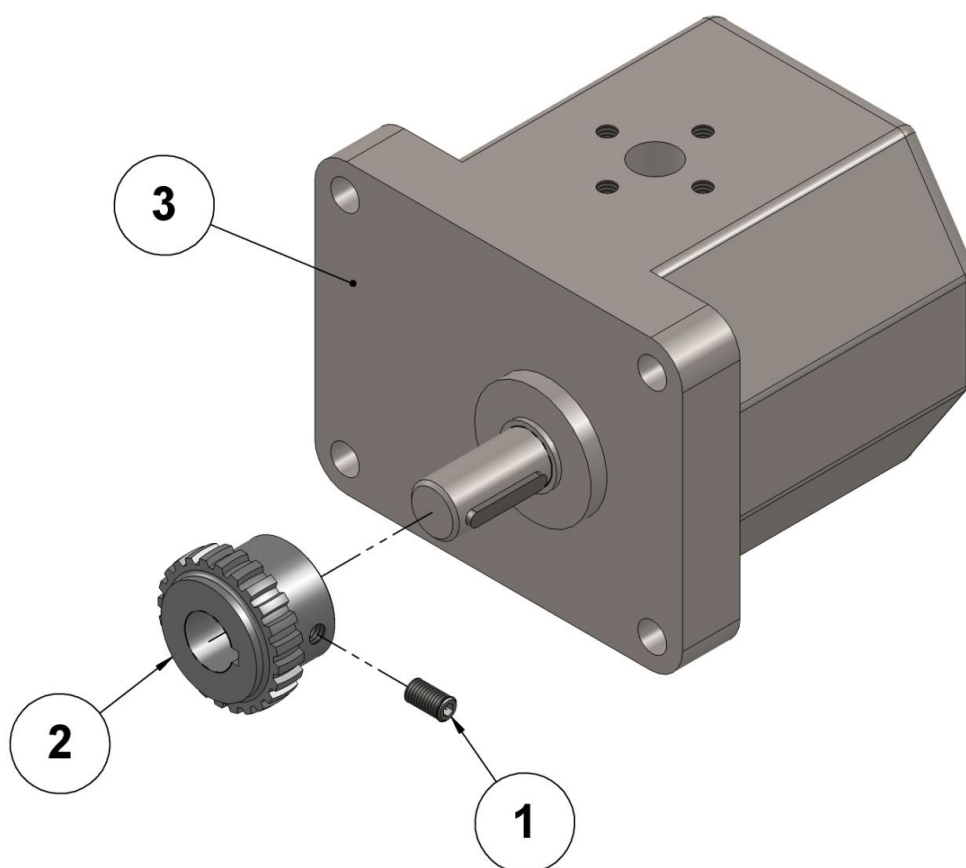
Ref.	Onderdeelnummer	Omschrijving	Aantal
1	G7.BCBB.1X7B.23CX	Hydrostatische aandrijving	1
2	THCM.V01.990	Koppelingsnaaf bij de hydrostatische as	1
3	THCM.V01.908	Moer	1
4	THCM.V01.936	Stop achteruitrijsensor	1
5	21.075.602	M6x16 inbuschroef	2
6	21.075.700	M8x16 inbuschroef	1
7	21.036.529	Ø8 ring	1
8	21.560.710	6,35x6,35 spie	2
9	THCM.V01.900	Naaf	2
10	23.863.025	Veerborgring	2
11	THCM.V01.914	Vrijloophendel	1

▪ **MONTAGE VAN DE AANDRIJVING OP HET CHASSIS**



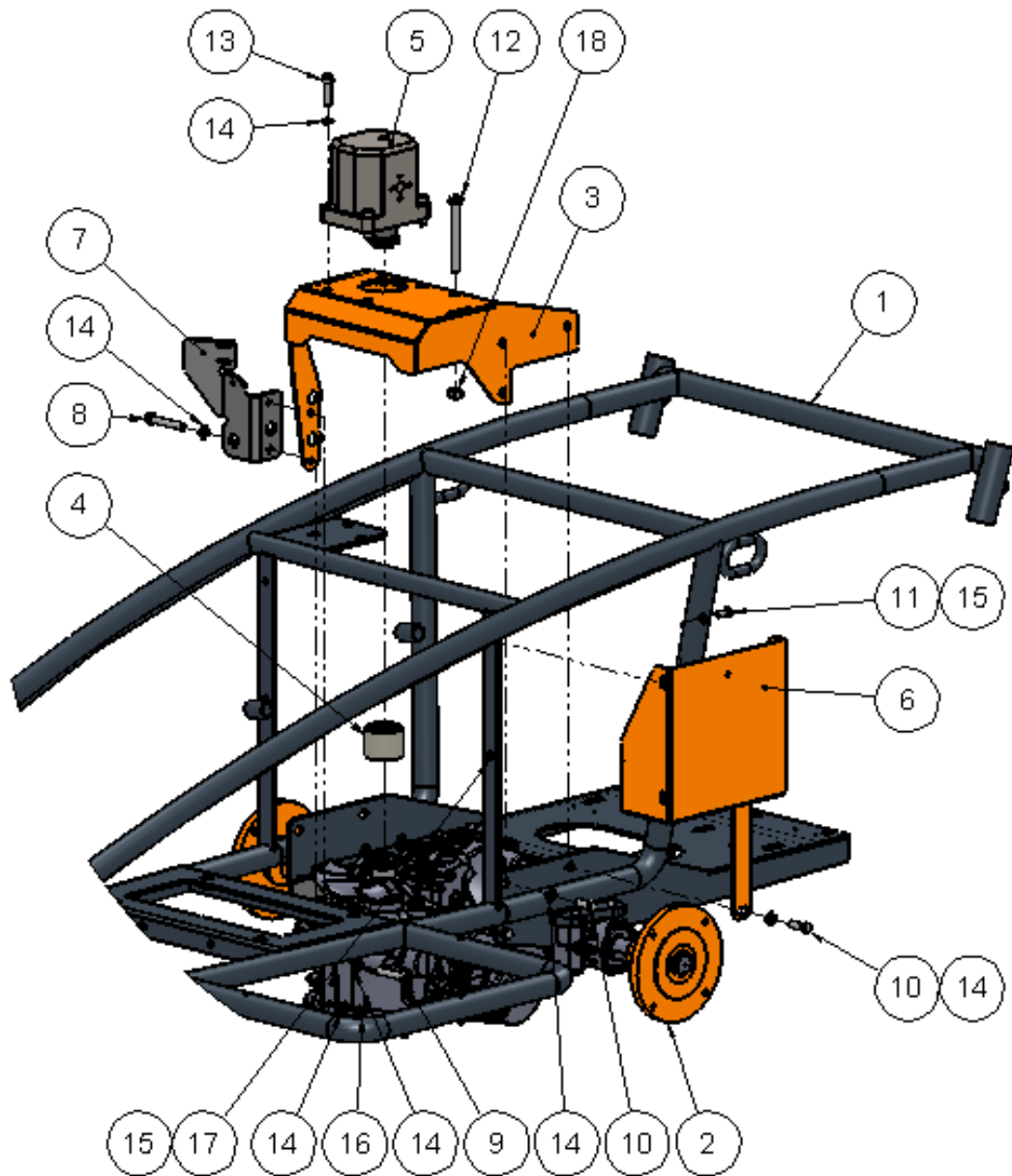
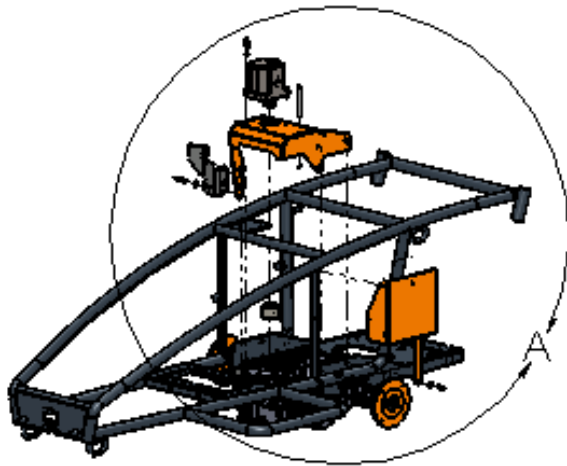
Ref.	Onderdeelnummer	Omschrijving	Aantal
1	THCM.V01.100	Chassis	1
2	THCM.V01.MTH	Hydrostatische aandrijving + naven	1
3	21.065.609	M8x80 zeskantbout	4
4	21.065.610	M8x90 zeskantbout	4
5	21.036.529	Ø8 ring	12
6	21.026.504	Borgmoer	4

▪ MONTAGE AANDRIJFMOTOR



Ref.	Onderdeelnummer	Omschrijving	Aantal
1	21.052.503	M6x12 binnenzeskantschroef met kegelpunt	1
2	MOY.GDM.0019.1	Koppelingsstaaf bij de motor	1
3	21.620.812	Hydraulische motor	1

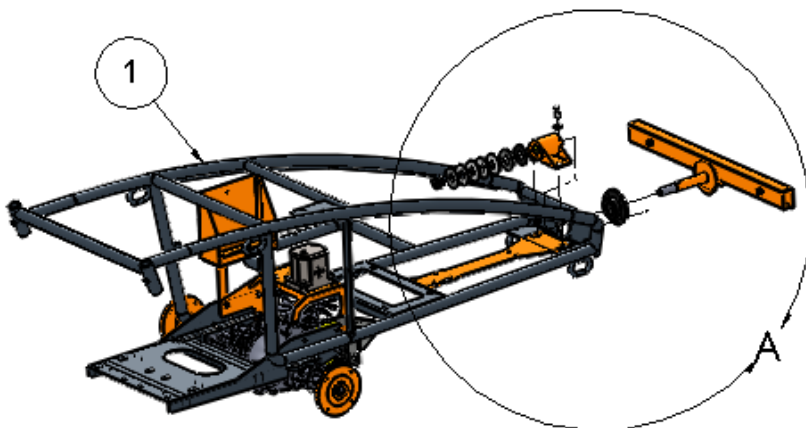
▪ **MONTAGE AANDRIJFMOTORSTEUN**



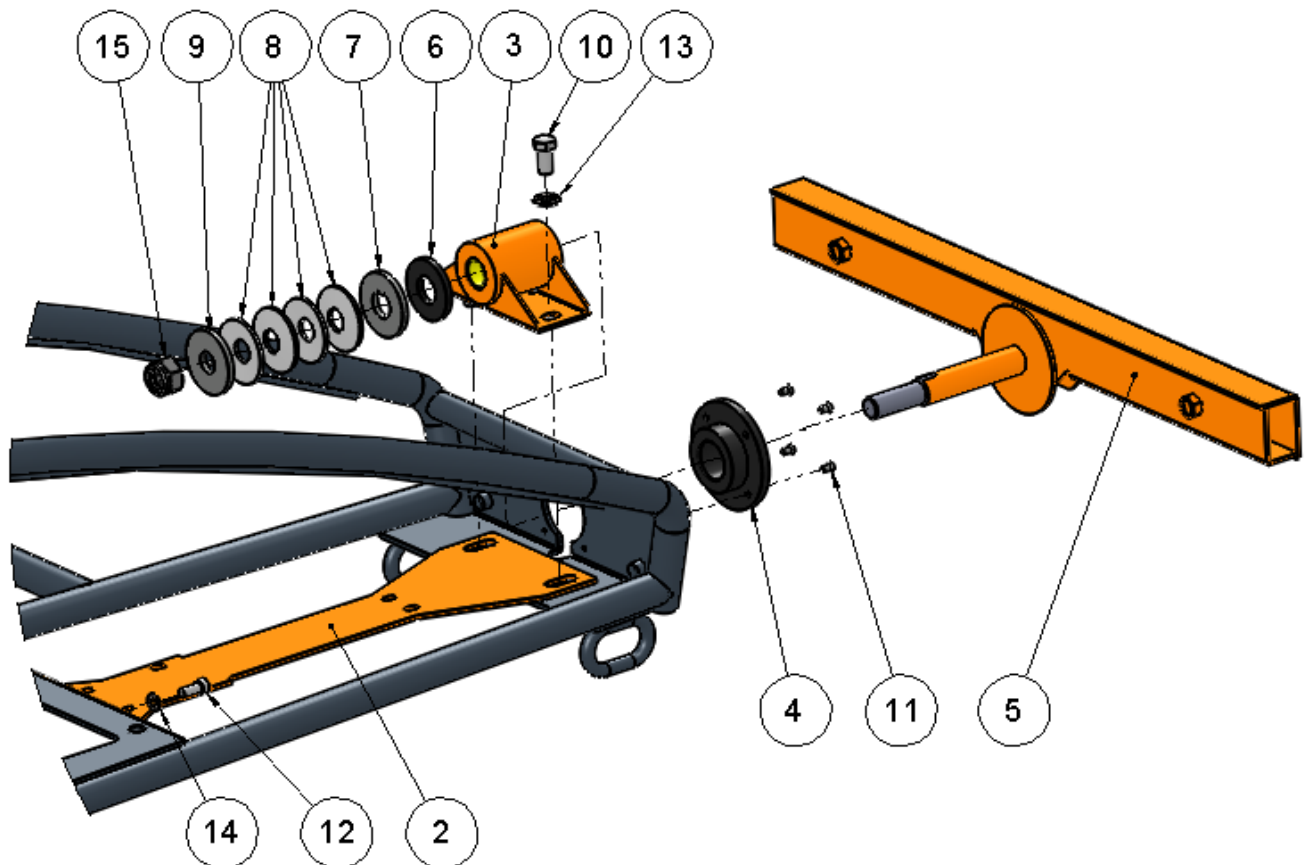
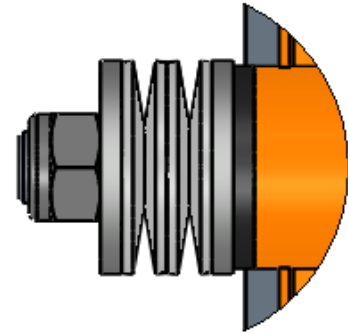
▪ **MONTAGE AANDRIJFMOTORSTEUN**

Ref.	Onderdeelnummer	Omschrijving	Aantal
1	THCM.V01.100	Chassis	1
2	THCM.V01.MTH	Hydrostatische aandrijving + naven	1
3	THCM.V01.930	Steun hydraulische motor	1
4	MAN.AD.0019.0	Verbindingsmof	1
5	-	Aandrijfmotor + koppelingsnaaf	1
6	THCM.V01.910	Accusteun	1
7	THCM.V01.934	Steun achteruitrijsensor	1
8	21.075.711	M8x55 inbusschroef	1
9	21.075.712	M8x45 inbusschroef	1
10	21.067.703	M8x25 zeskantbout	3
11	21.075.602	M6x16 inbusschroef	2
12	21.067.810	M10x90 zeskantbout	1
13	21.075.703	M8x30 inbusschroef	4
14	21.036.529	Ø8 ring	10
15	21.040.100	Ø6 ring	4
16	21.026.504	M8 zeskantige borgmoer	1
17	21.026.503	M6 zeskantige borgmoer	2
18	21.020.504	M10 zeskantige moer	1

▪ MONTAGE COMPENSATIEHEFBOOM



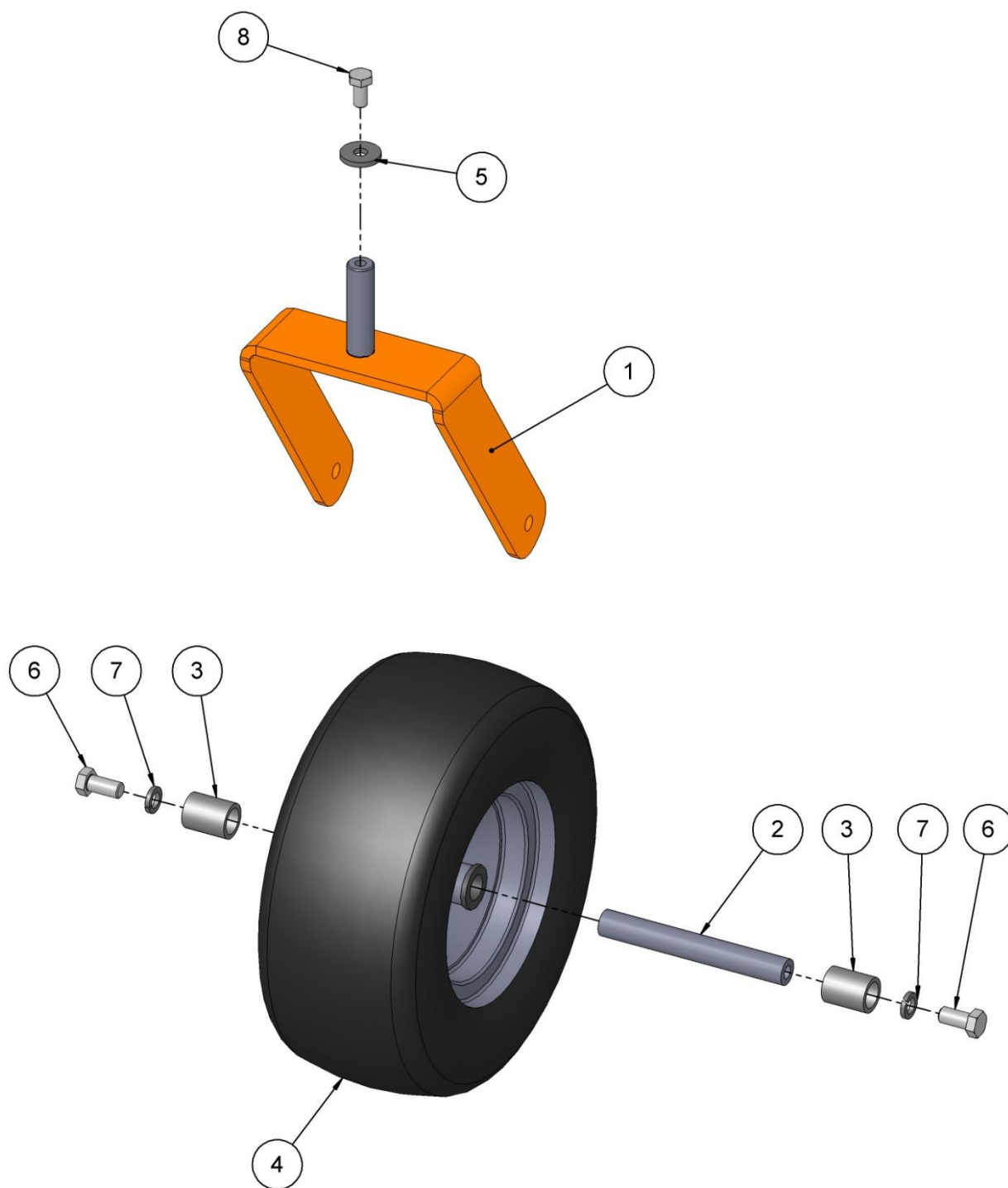
Detail van het stapelen van
spanschijven
Let op de montagerichting



▪ **MONTAGE COMPENSATIEHEFBOOM**

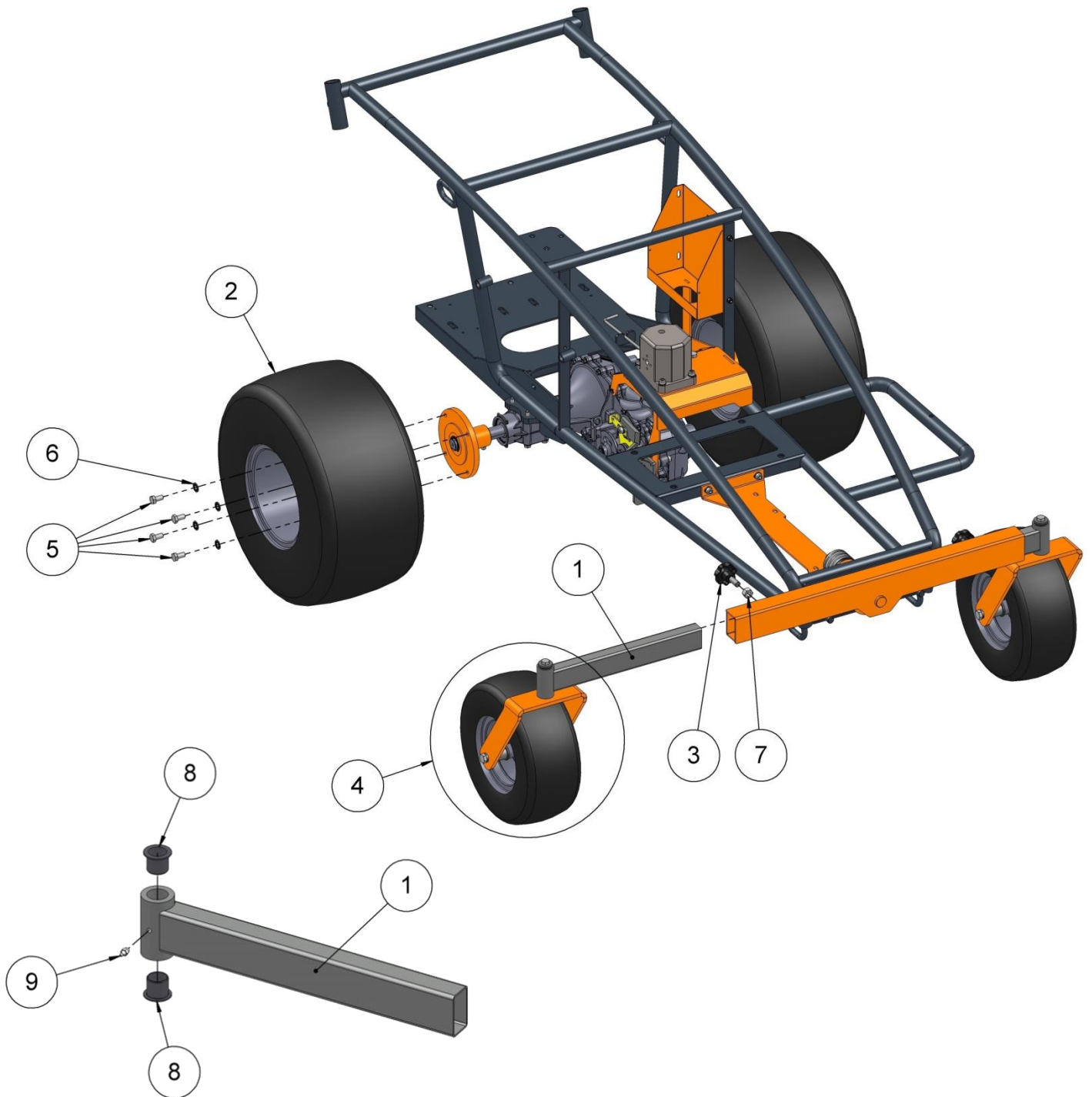
Ref.	Onderdeelnummer	Omschrijving	Aantal
1	THCM.V01.100	Chassis	1
2	THCM.V01.907	Steun stuurventielunit	1
3	THCM.V01.940	Draaimechanisme compensatiehefboom	1
4	THCM.S01.945	Grote remblok	1
5	THCM.V01.170	Compensatiehefboom	1
6	THCM.S01.946	Kleine remblok	1
7	THCM.V01.943	Ring met antirotatiepunt	1
8	21.037.503	Spanschijf	4
9	THCM.V01.944	Steunring	1
10	21.075.709	M12x25 zeskantbout	2
11	21.080.707	5x10 binnenzeskantbout met verzonken kop	4
12	21.075.701	M8x20 inbuschroef	2
13	21.036.525	Ø12 ring	2
14	21.036.529	Ø8 ring	2
15	21.026.509	M20 zeskantige borgmoer	1

▪ MONTAGE VOORWIELEN



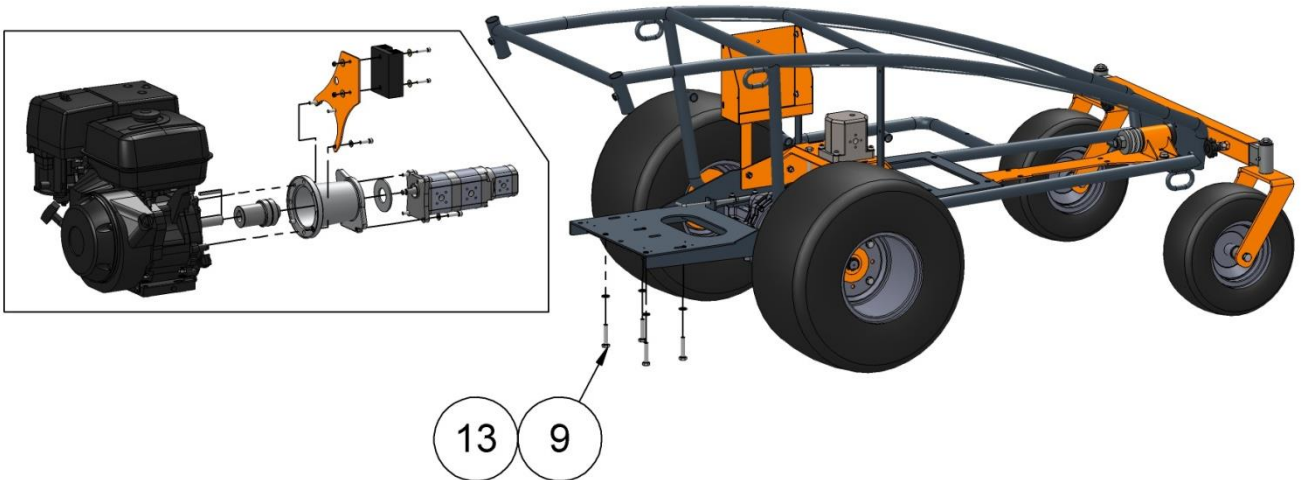
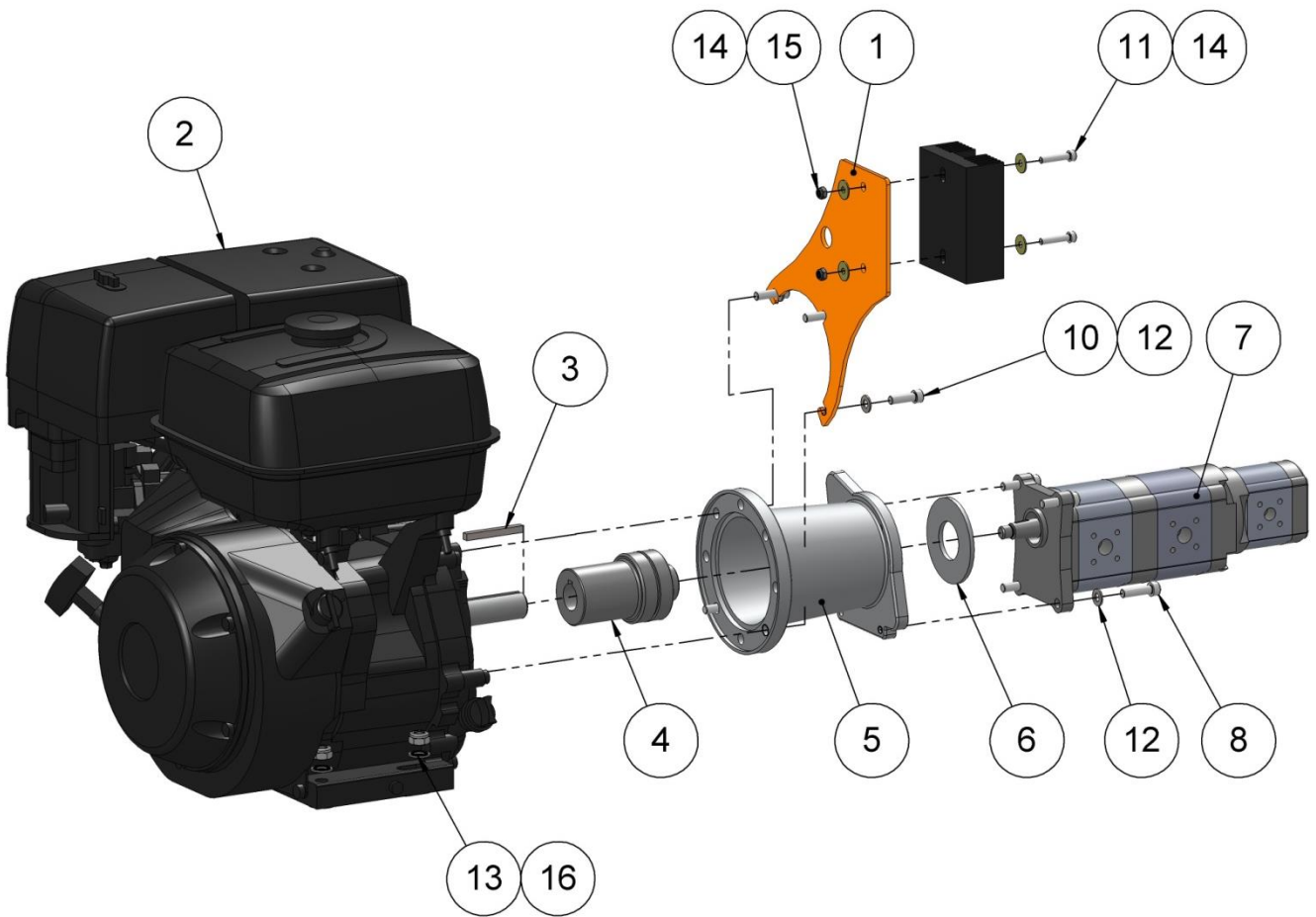
Ref.	Onderdeelnummer	Omschrijving	Aantal
1	THCM.V01.179	Voorwielbeugel	1
2	THCM.S01.176	Afstandshouder	1
3	THCM.V01.177	Afstandshouder	2
4	RC.13.005.06.D317	Compleet wiel met naaf	1
5	21.040.002	Ø10 ring	1
6	21.067.801	M10x20 zeskantbout	3
7	21.031.504	Ø12 Grower sluitring	2
8	21.067.801	M10x20 zeskantbout	1

▪ **MONTAGE VAN DE WIELEN OP HET CHASSIS**



Ref.	Onderdeelnummer	Omschrijving	Aantal
1	THCM.V01.180	Instelbare arm	2
2	RC.20.011.08.V1512	Compleet wiel	2
3	63.021.90	Sterknop	2
4	THCM.V01.RAV	Draaimechanismebeugel + voorwiel	2
5	21.067.801	M10x20 zeskantbout	8
6	21.036.526	Ø10 ring	8
7	21.020.505	M12 zeskantige moer	2
8	21.651.20.23.21	Geflensde glijring	4
9	21.886.002	Smeerpunt	2

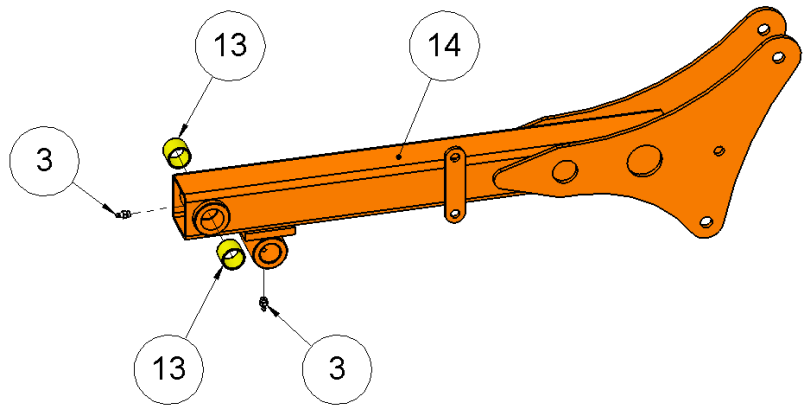
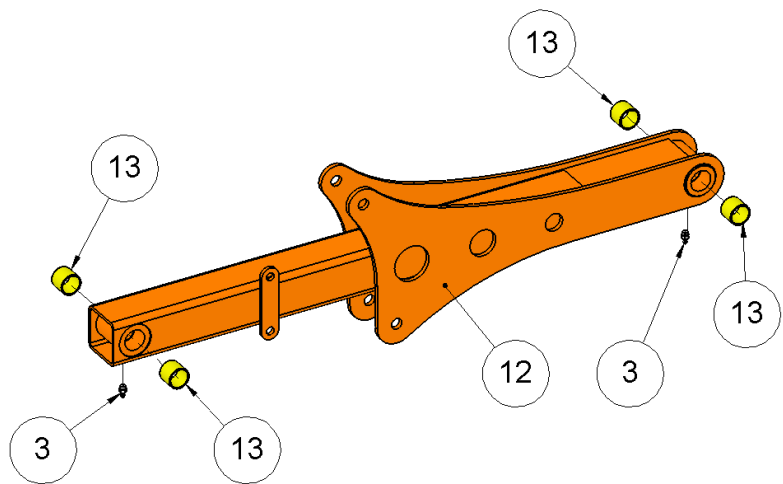
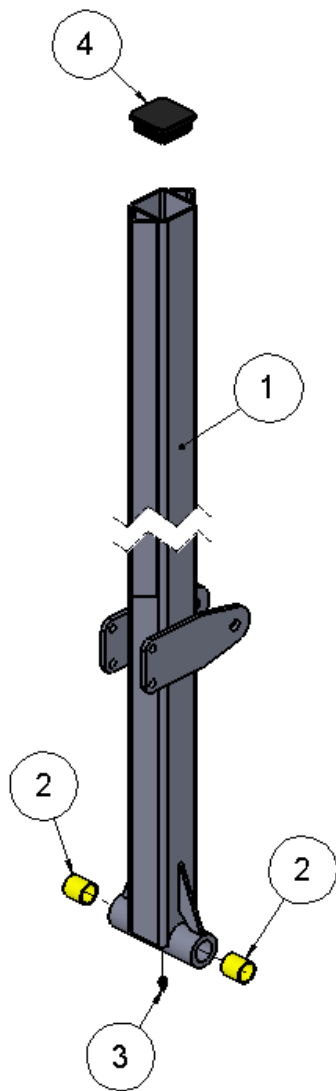
▪ MONTAGE MOTOR EN POMPEN



▪ **MONTAGE MOTOR EN POMPEN**

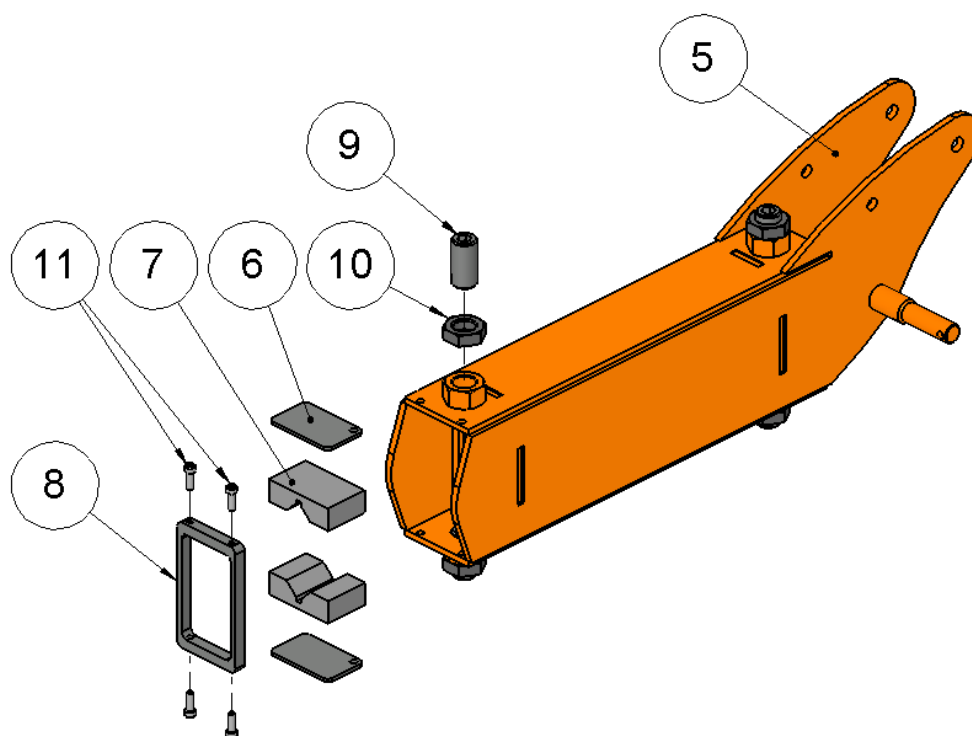
Ref.	Onderdeelnummer	Omschrijving	Aantal
1	THCM.V01.915	Steun belastingregelaar	1
2	KOHL.CH440.0031	Motor	1
3	992004	6,35x6,35 spie	1
4	ND613	Complete elastische verbinding	1
5	LB152-2	LB152-2 lantaarnradring	1
6	RC1-365	Centreerring	1
7	21.630.714	Hydraulische pompen	1
8	21.075.703	M8x30 inbusschroef	4
9	21.067.806	M10x50 zeskantbout	4
10	21.062.810	M5/16"x1" inbusschroef	4
11	21.075.604	M6x30 inbusschroef	2
12	21.036.529	Ø8 ring	8
13	21.036.526	Ø10 ring	8
14	21.040.005	Ø6 ring	4
15	21.026.503	M6 zeskantige borgmoer	2
16	21.026.505	M10 zeskantige borgmoer	4

▪ MONTAGE ARM



▪ MONTAGE ARM

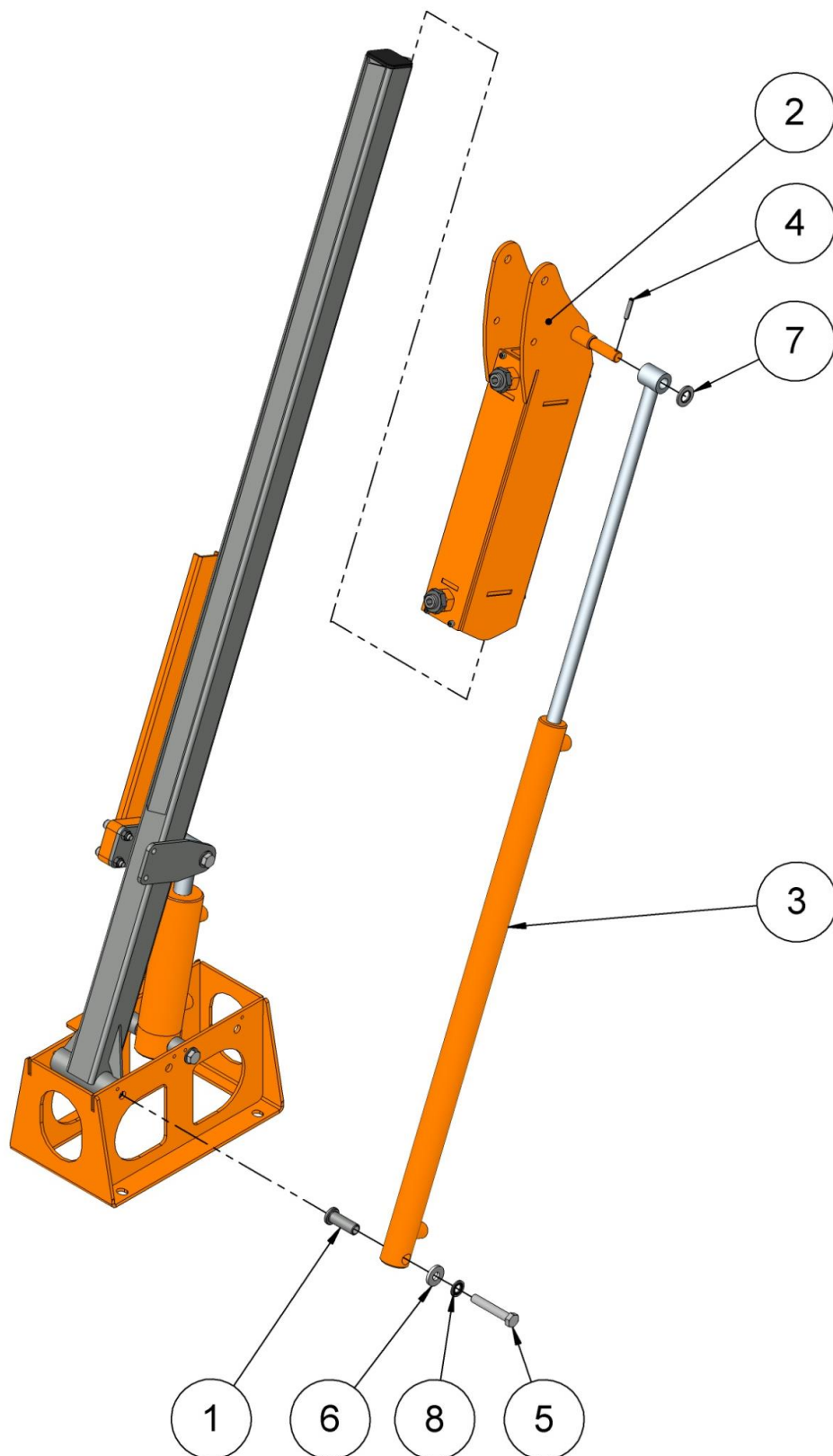
Ref.	Onderdeelnummer	Omschrijving	Aantal
1	THCM.V01.200	Arm 1 - Telescoop	1
2	21.650.572	Verbinding	2
3	21.886.002	Smeerpunt	5
4	EC.050.060	Beschermkap	1
5	THCM.V01.300	Arm 2 - mof	1
6	THCM.V01.304	Stelspie	4
7	THCM.S01.340	Blok	4
8	THCM.V01.305	Stop	2
9	21.052.807	M20 binnenzeskantschroef	4
10	21.029.106	M20 onderste zeskantige moer	4
11	21.075.501	M5x16 inbusschroef	8
12	THCM.V01.400	Arm 3	1
13	21.650.564	Verbinding	6
14	THCM.V01.500	Arm 4	1



▪ **MONTAGE VOLLEDIGE ARM - DEEL 01**

Ref.	Onderdeelnummer	Omschrijving	Aantal
1	THCM.V01.150	Basis voor bevestiging van de armen	1
2	THCM.S01.153	Afstandhouder 153	2
3	THCM.V01.200	Arm 1 - Telescoop	1
4	THCM.S01.221	Afstandhouder 221	1
5	THCM.V01.VDE1.0	Cilinder 01	1
6	THCM.V01.154	Afstandhouder 154	2
7	THCM.V01.155	Pin 155	1
8	THCM.V01.920	Slangsteun op arm 01	1
9	THCM.V01.909	Afstandhouder 909	2
10	THCM.V01.916	Partitie doorvoerondersteuning	1
11	21.075.709	M12x25 zeskantbout	3
12	21.067.109	M12x70 zeskantbout	1
13	21.067.108	M12x80 zeskantbout	1
14	21.075.610	M6x45 inbusschroef	2
15	21.075.705	M8x40 inbusschroef	2
16	21.040.004	Ø12 sluitring	1
17	21.040.021	Ø21 sluitring	2
18	21.036.525	Ø12 contactsluitring	6
19	21.040.100	Ø6 sluitring	2
20	21.036.529	Ø8 contactsluitring	2
21	21.039.020	Ø20 Onduflex-ring	1
22	21.026.506	M12 zeskantige borgmoer	1
23	21.026.504	M8 zeskantige borgmoer	2

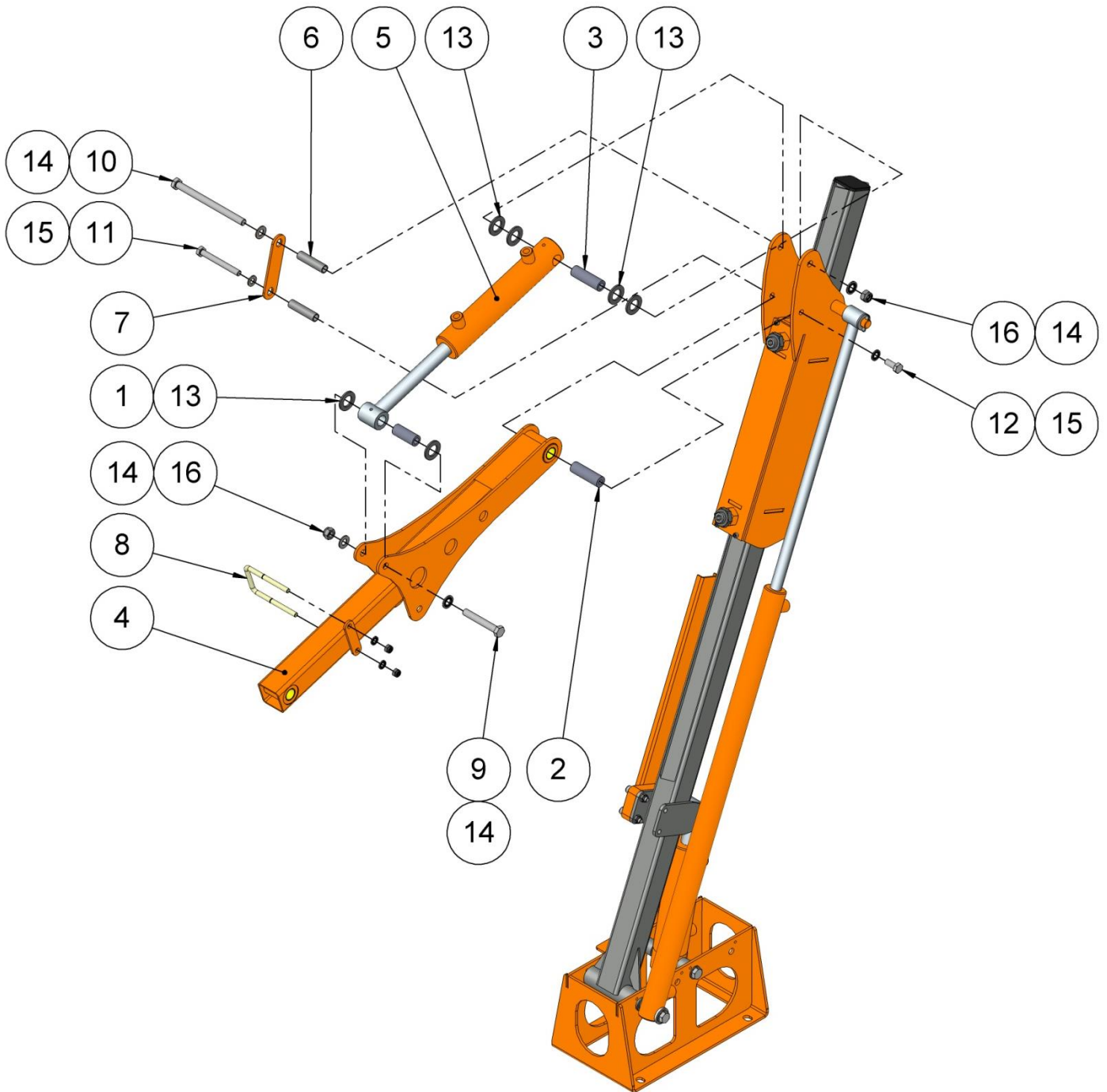
▪ **MONTAGE VOLLEDIGE ARM - DEEL 02**



▪ **MONTAGE VOLLEDIGE ARM - DEEL 02**

Ref.	Onderdeelnummer	Omschrijving	Aantal
1	THCM.V01.155	Pin 155	1
2	THCM.V01.300	Arm 2 - mof	1
3	THCM.V01.VDE2.0	Cilinder 02	1
4	21.570.630	Ø6x30 elastische pen	1
5	21.067.109	M12x70 zeskantbout	1
6	21.040.004	Ø12 sluitring	1
7	21.040.105	Ø16 sluitring	1
8	21.036.525	Ø12 contactsluitring	1

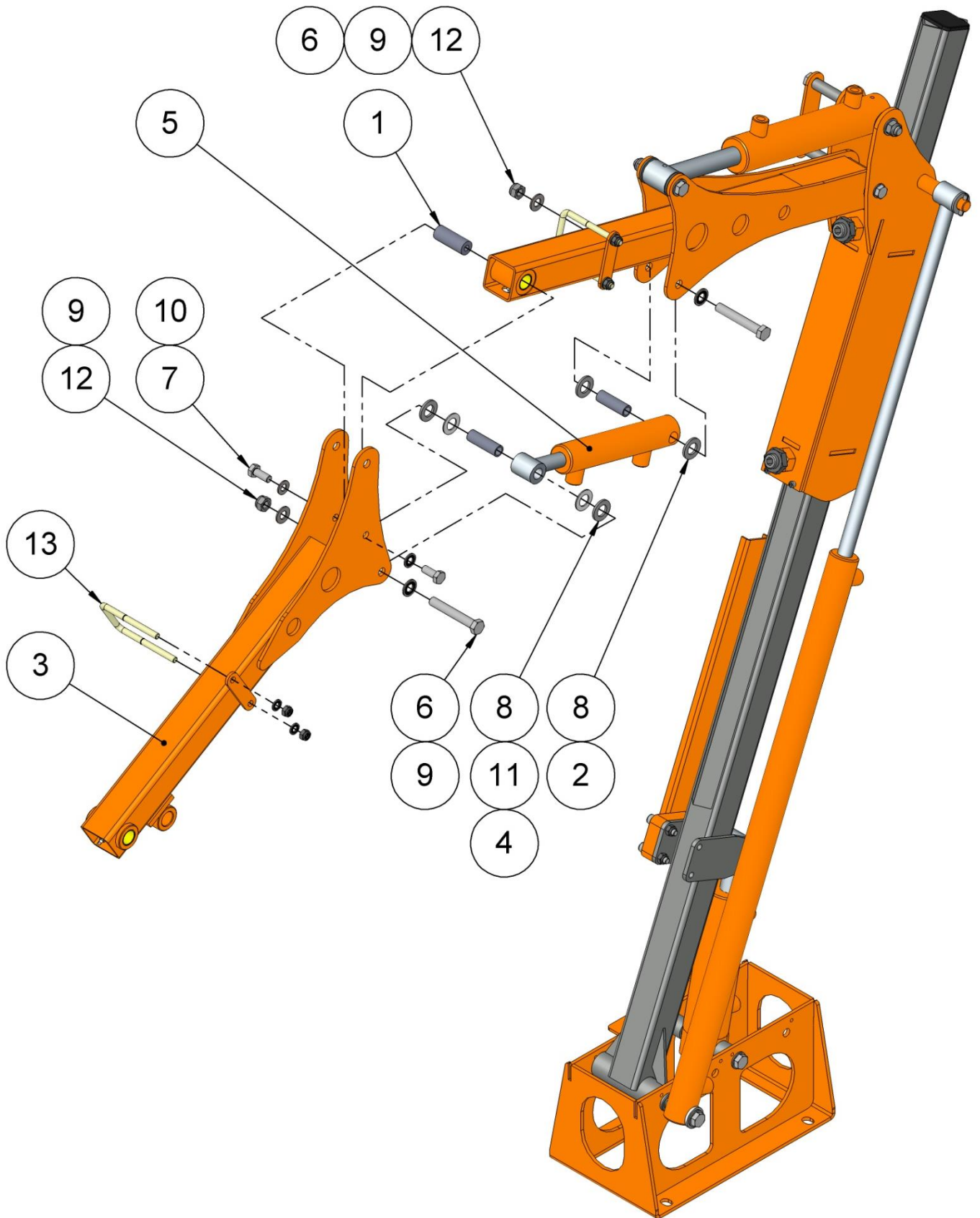
▪ **MONTAGE VOLLEDIGE ARM - DEEL 03**



▪ **MONTAGE VOLLEDIGE ARM - DEEL 03 (VERVOLG)**

Ref.	Onderdeelnummer	Omschrijving	Aantal
1	THCM.S01.221	Afstandhouder 221	1
2	THCM.S01.321	Afstandhouder 321	1
3	THCM.S01.322	Afstandhouder 322	1
4	THCM.V01.400	Arm 3	1
5	THCM.V01.VDE3.0	Cilinder 03	1
6	THCM.V01.904	Afstandhouder 904	2
7	THCM.V01.905	Flens	1
8	21.090.001	Klem	1
9	21.067.108	M12x80 zeskantbout	1
10	21.065.816	M12x160 zeskantbout	1
11	21.067.810	M10x90 zeskantbout	1
12	21.067.802	M10x25 zeskantbout	1
13	21.040.021	Ø21 sluitring	6
14	21.036.525	Ø12 contactsluitring	5
15	21.036.526	Ø10 contactsluitring	2
16	21.026.506	M12 zeskantige borgmoer	2

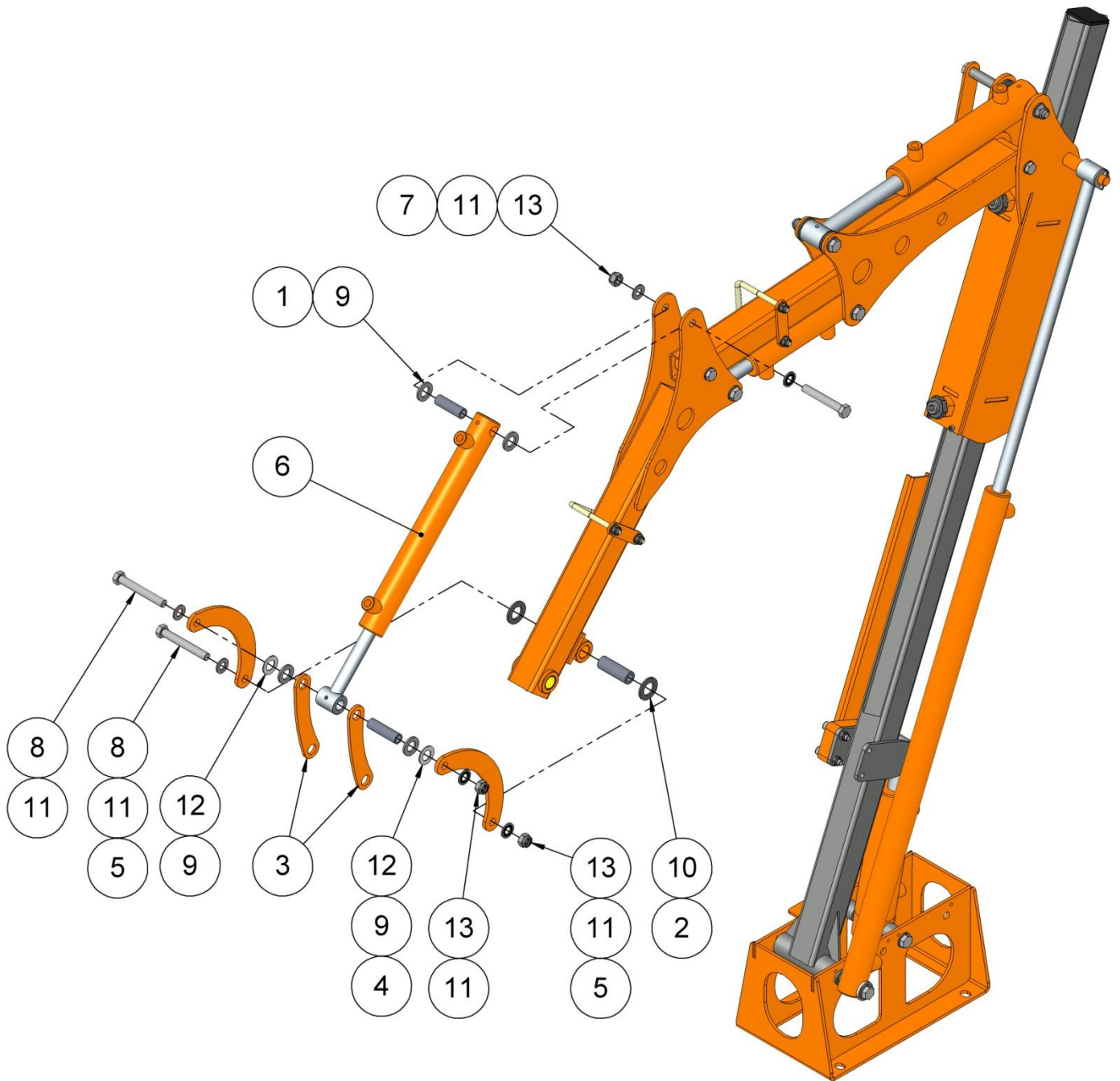
▪ **MONTAGE VOLLEDIGE ARM - DEEL 04**



▪ **MONTAGE VOLLEDIGE ARM - DEEL 04 (VERVOLG)**

Ref.	Onderdeelnummer	Omschrijving	Aantal
1	THCM.S01.422	Afstandhouder 422	1
2	THCM.S01.423	Afstandhouder 423	1
3	THCM.V01.500	Arm 04	1
4	THCM.S01.522	Afstandhouder 522	1
5	THCM.V01.VDE4.0	Cilinder 04	1
6	21.067.108	M12x80 zeskantbout	2
7	21.067.802	M10x25 zeskantbout	2
8	21.040.105	Ø16 sluitring	4
9	21.036.525	Ø12 contactsluitring	4
10	21.036.526	Ø10 contactsluitring	2
11	21.039.016	Ø16 Onduflex-ring	2
12	21.026.506	M12 zeskantige borgmoer	2
13	21.090.001	Klem	1

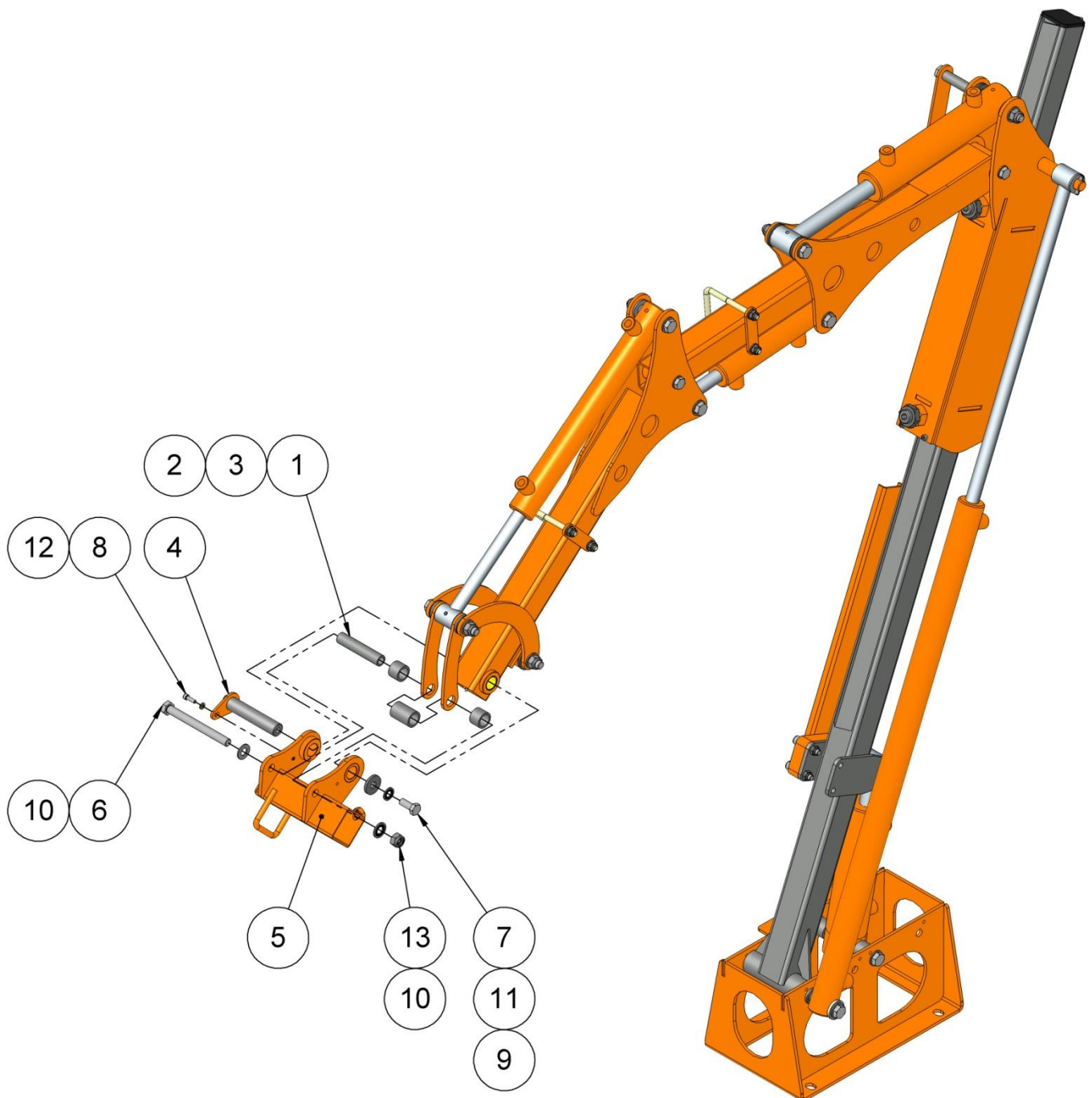
▪ **MONTAGE VOLLEDIGE ARM - DEEL 05**



▪ **MONTAGE VOLLEDIGE ARM - DEEL 05 (VERVOLG)**

Ref.	Onderdeelnummer	Omschrijving	Aantal
1	THCM.S01.522	Afstandhouder 522	1
2	THCM.S01.520	Afstandhouder 520	1
3	THCM.V01.601	Middelste stang	2
4	THCM.S01.620	Afstandhouder 620	1
5	THCM.V01.602	Zijstang	2
6	THCM.V01.VDE5.0	Cilinder 05	1
7	21.067.108	M12x80 zeskantbout	1
8	21.067.150	M12x90 zeskantbout	2
9	21.040.105	Ø16 sluitring	4
10	21.040.021	Ø21 sluitring	2
11	21.036.525	Ø12 contactsluitring	6
12	21.039.016	Ø16 Onduflex-ring	2
13	21.026.506	M12 zeskantige borgmoer	3

▪ **MONTAGE VOLLEDIGE ARM - DEEL 06**

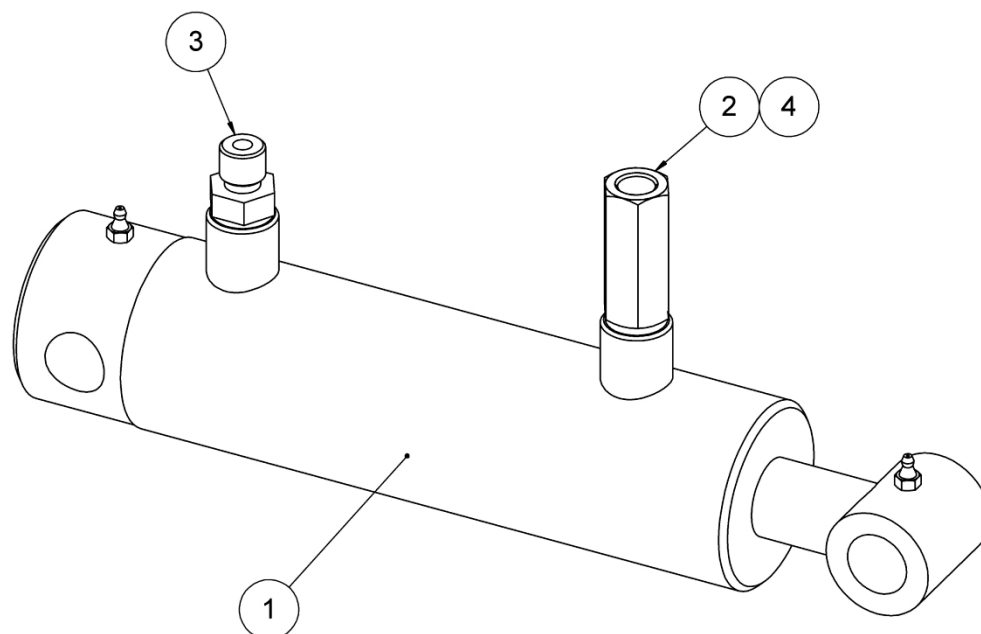


▪ **MONTAGE VOLLEDIGE ARM - DEEL 06 (VERVOLG)**

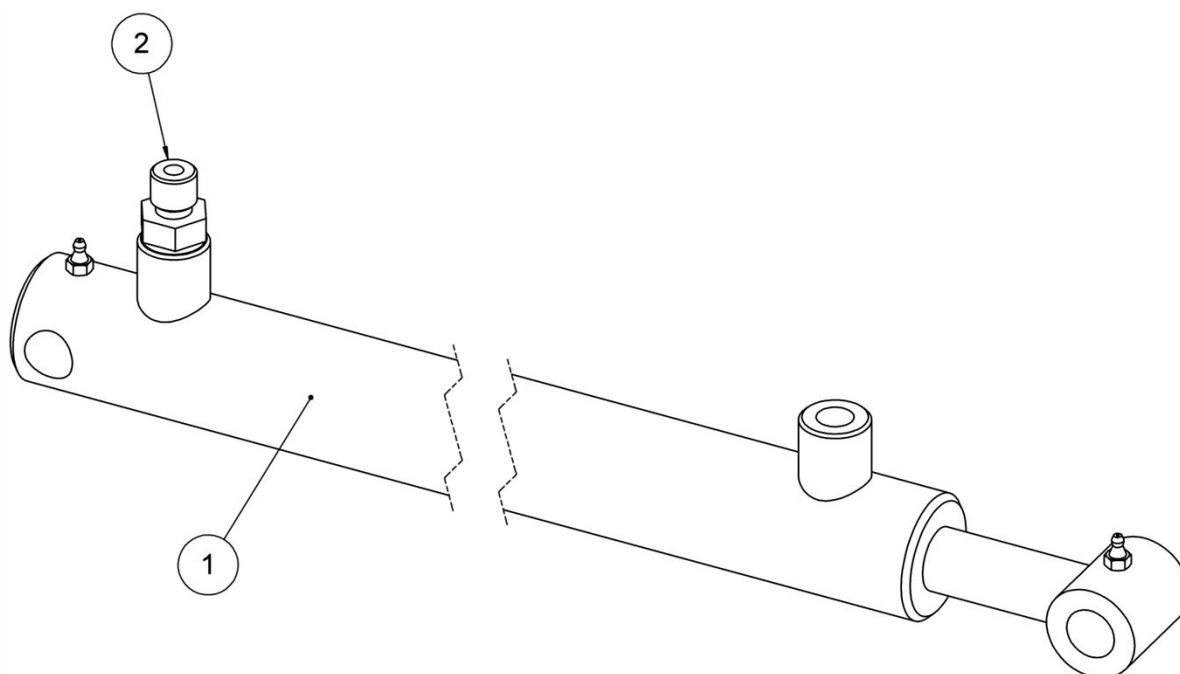
Ref.	Onderdeelnummer	Omschrijving	Aantal
1	THCM.V01.621	Afstandhouder 621	1
2	THCM.V01.622	Afstandhouder 622	1
3	THCM.V01.623	Afstandhouder 623	2
4	THCM.V01.730	Schacht	1
5	THCM.V01.700	Richtingsonderdeel snoeigereedschap	1
6	21.065.810	M12x120 zeskantbout	1
7	21.067.802	M10x25 zeskantbout	1
8	21.075.501	M5x16 inbusschroef	1
9	21.040.002	Ø10 sluitring	1
10	21.036.525	Ø12 contactsluitring	2
11	21.036.526	Ø10 contactsluitring	1
12	21.040.007	Ø5 sluitring	1
13	21.026.506	M12 zeskantige borgmoer	1



▪ MONTAGE VAN SPECIALE KOPPELINGEN OP DE CILINDERS

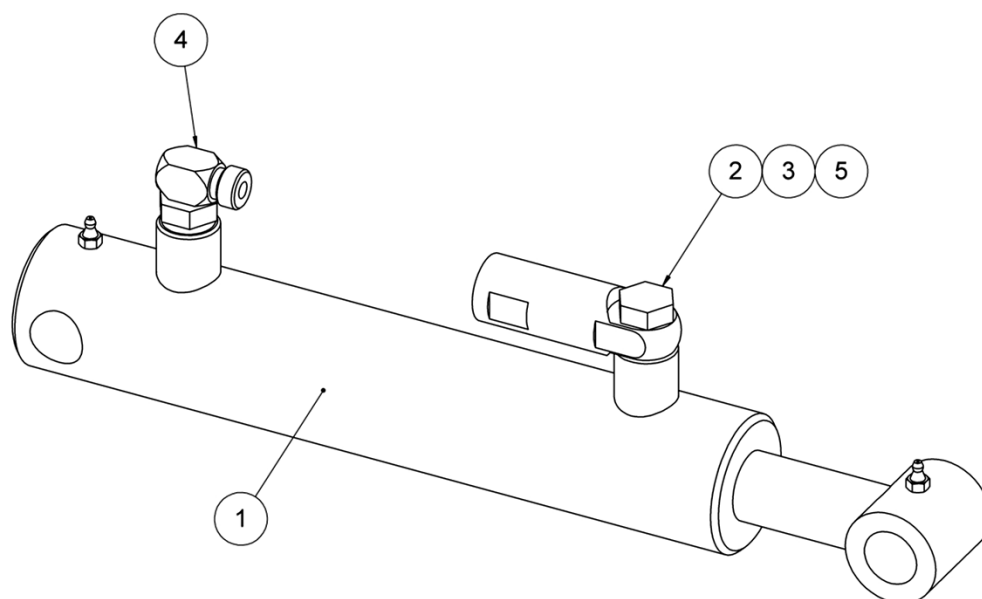


Ref.	Onderdeelnummer	Omschrijving	Aantal
1	THCM.V01.VDE1.0	Cilinder 01	1
2	71060356	MF G1/4" huis van het reduceerventiel	1
3	UM08L014RF06	Mannelijke fitting met aanzetstuk Ø0,6	1
4	PA94200004/PA94400006	0,6 L/min regelaar	1

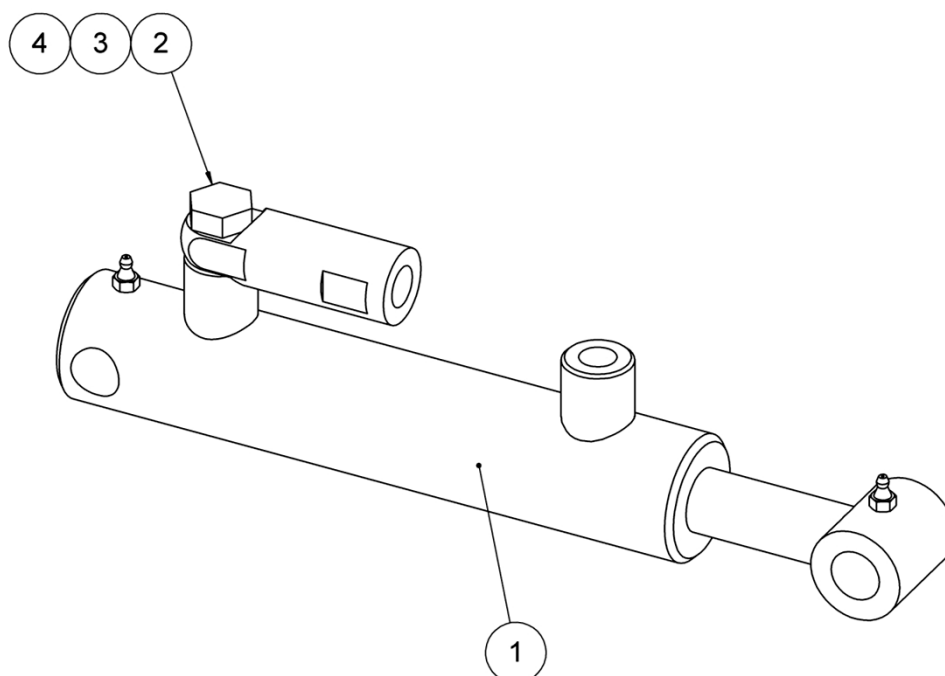


Ref.	Onderdeelnummer	Omschrijving	Aantal
1	THCM.V01.VDE2.0	Cilinder 02	1
2	UM08L014RF06	Mannelijke fitting met aanzetstuk Ø0,6	1

▪ **MONTAGE SPECIALE KOPPELINGEN OP DE CILINDERS (VERVOLG)**

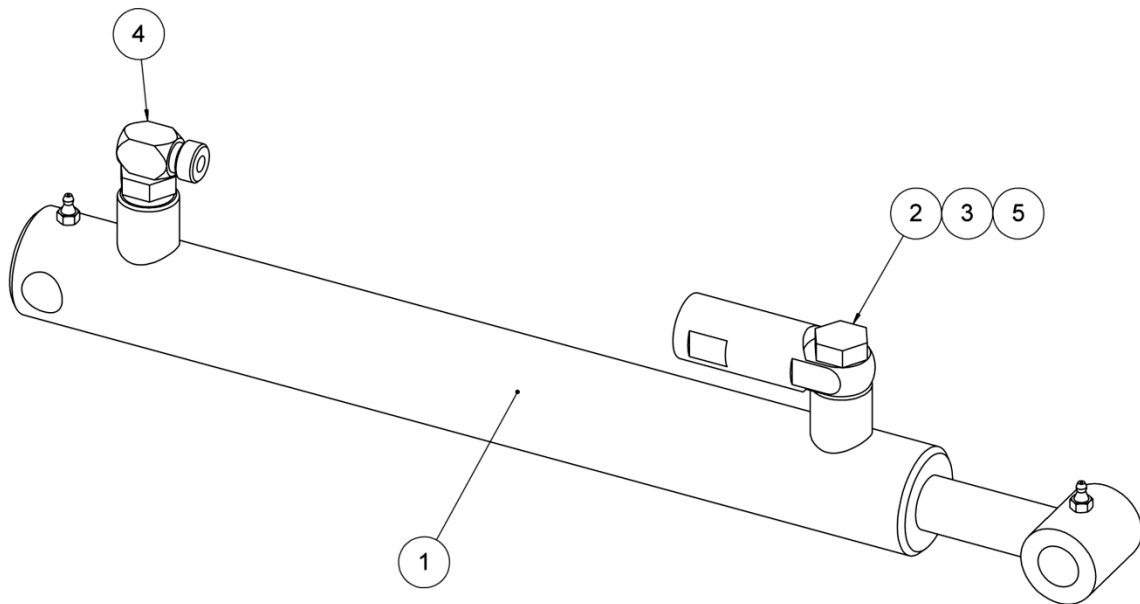


Ref.	Onderdeelnummer	Omschrijving	Aantal
1	THCM.V01.VDE3.0	Cilinder 03	1
2	VBO14U014G	G1/4" inbusschroef	1
3	71060353	Huis van het reduceerventiel	1
4	CM08L014RF05	Mannelijk aanzetstuk Ø0,6	1
5	PA94200004/PA94400006	0,6 L/min regelaar	1



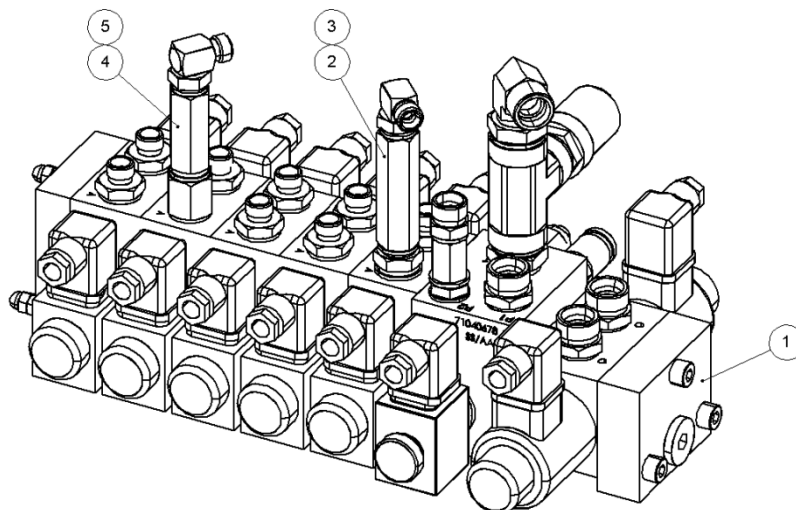
Ref.	Onderdeelnummer	Omschrijving	Aantal
1	THCM.V01.VDE4.0	Cilinder 04	1
2	VBO14U014G	G1/4" inbusschroef	1
3	71060353	Huis van het reduceerventiel	1
4	PA94200004/PA94400006	0,6 L/min regelaar	1

▪ **MONTAGE VAN SPECIALE KOPPELINGEN OP DE CILINDERS (VERVOLG)**



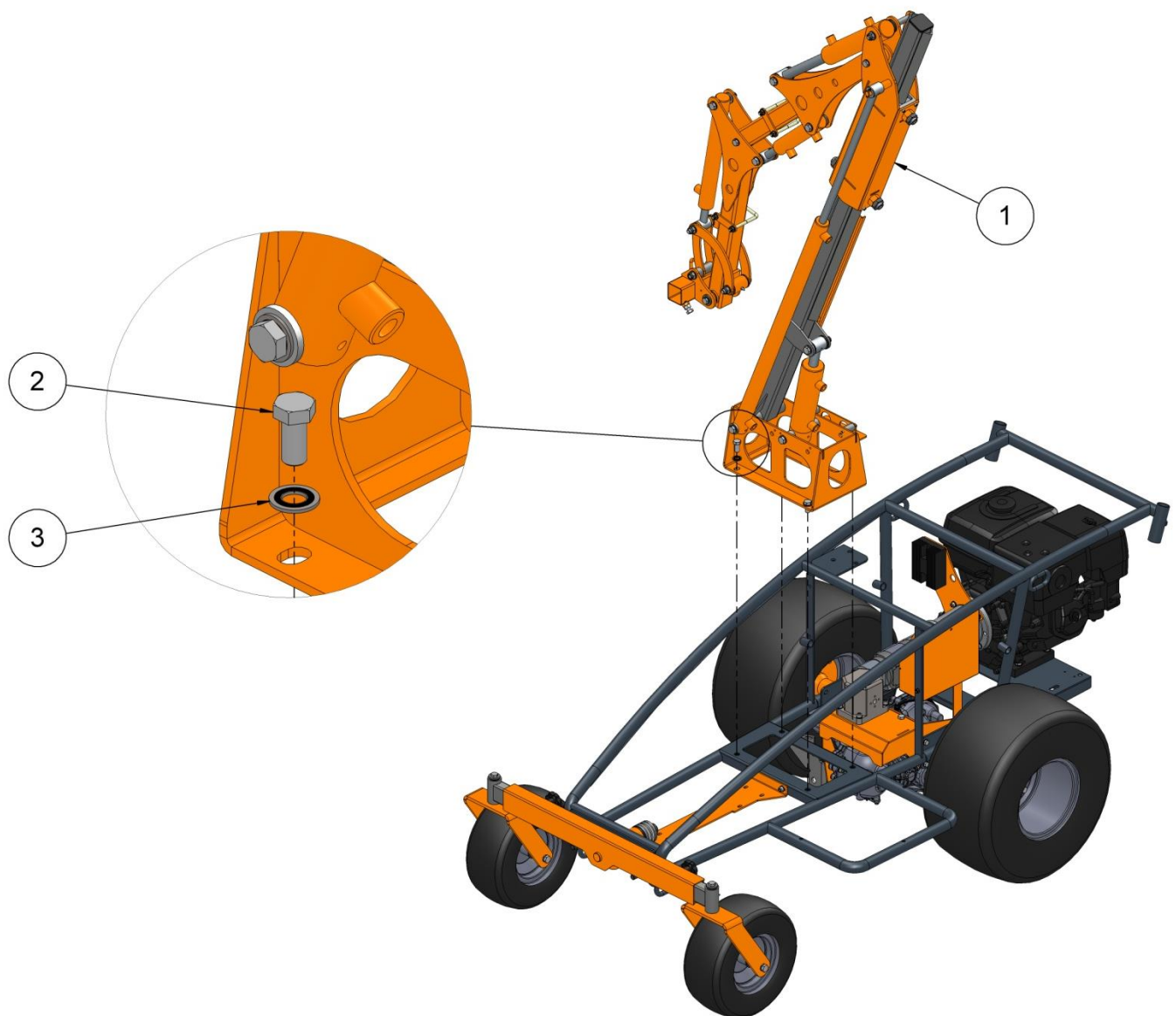
Ref.	Onderdeelnummer	Omschrijving	Aantal
1	THCM.V01.VDE5.0	Cilinder 05	1
2	VBO14U014G	G1/4" inbuschroef	1
3	71060353	Huis van het reduceerventiel	1
4	CM08L014RF05	Mannelijk aanzetstuk Ø0,6	1
5	PA94200004/PA94400006	0,6 L/min regelaar	1

▪ **MONTAGE VAN SPECIALE KOPPELINGEN OP DE STUURVENTIELUNIT**



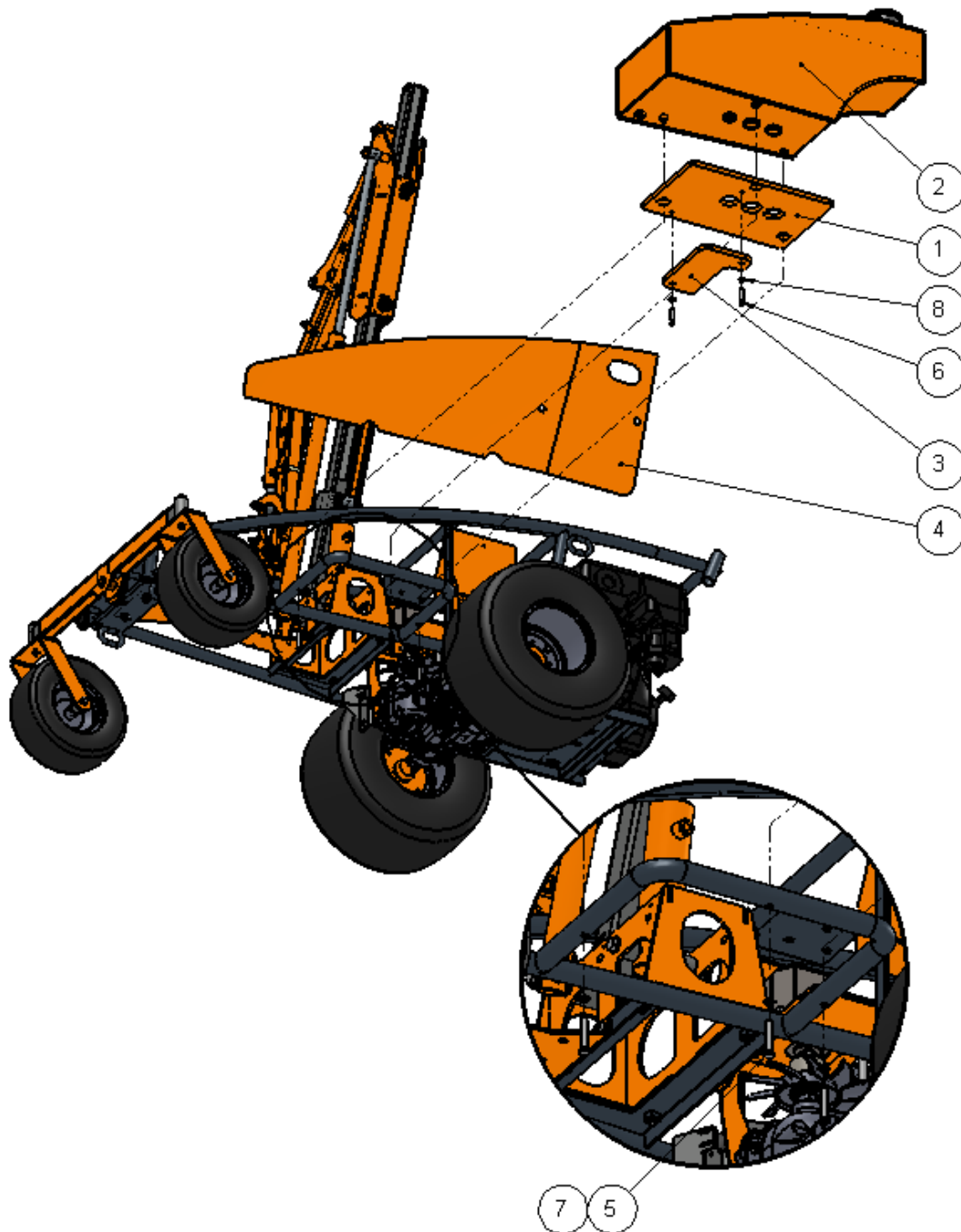
Ref.	Onderdeelnummer	Omschrijving	Aantal
1	72010575 A3	Complete stuurventielunit	1
2	71060356	MF G1/4" huis van het reduceerventiel	1
3	PA94400006	G1/4" - 0,6 L/min afvoerregulator	1
4	PA62200035	FF G1/4" huis van het reduceerventiel	1
5	PA94400009	G1/4" - 0,8 L/min afvoerregulator	1

▪ **MONTAGE VAN DE ARMEN OP HET CHASSIS**



Ref.	Onderdeelnummer	Omschrijving	Aantal
1	THCM.V01.EBM	Montage scharnierarm	1
2	21.075.709	M12x25 zeskantbout	4
3	21.036.525	Ø12 ring	4

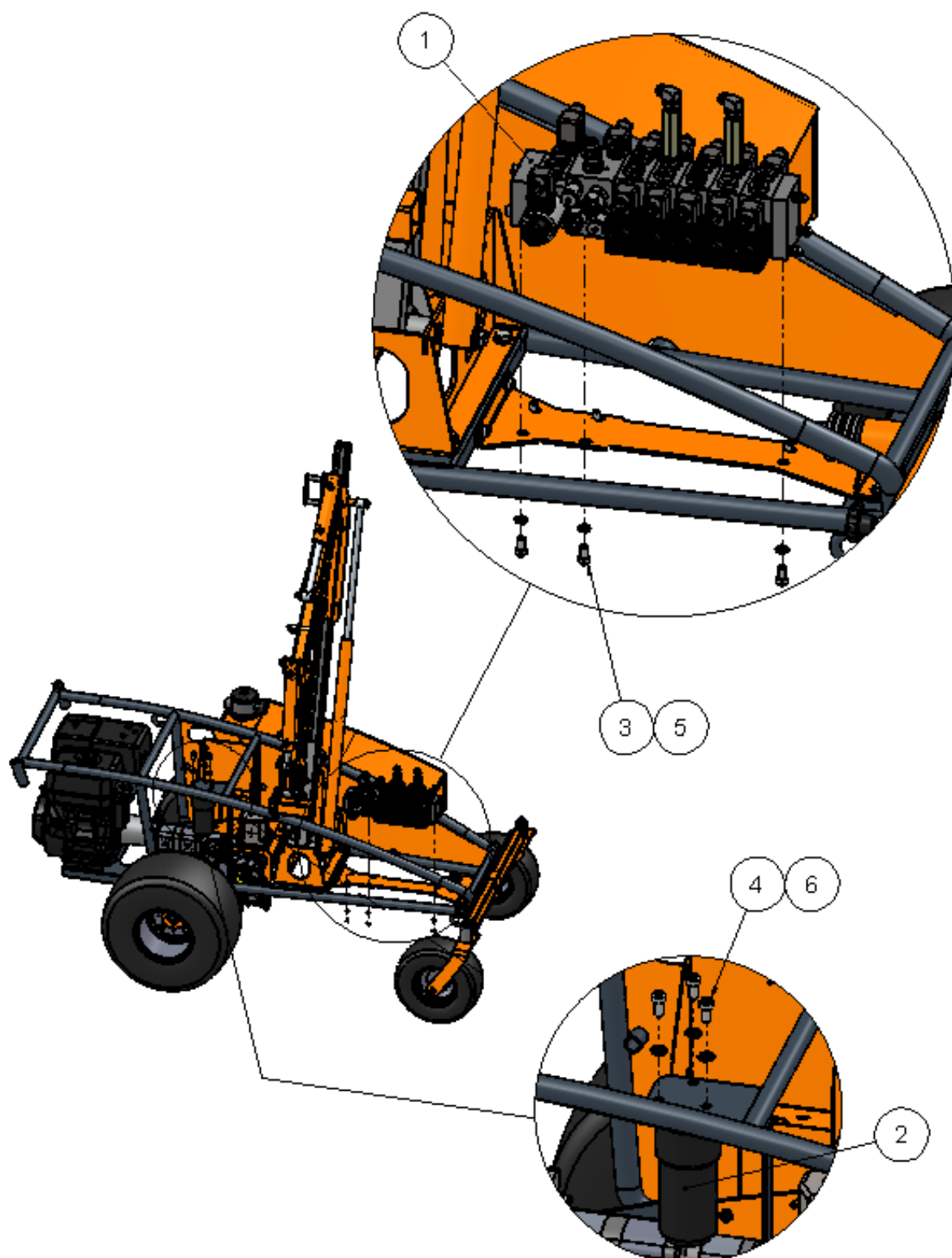
▪ **MONTAGE TANK**



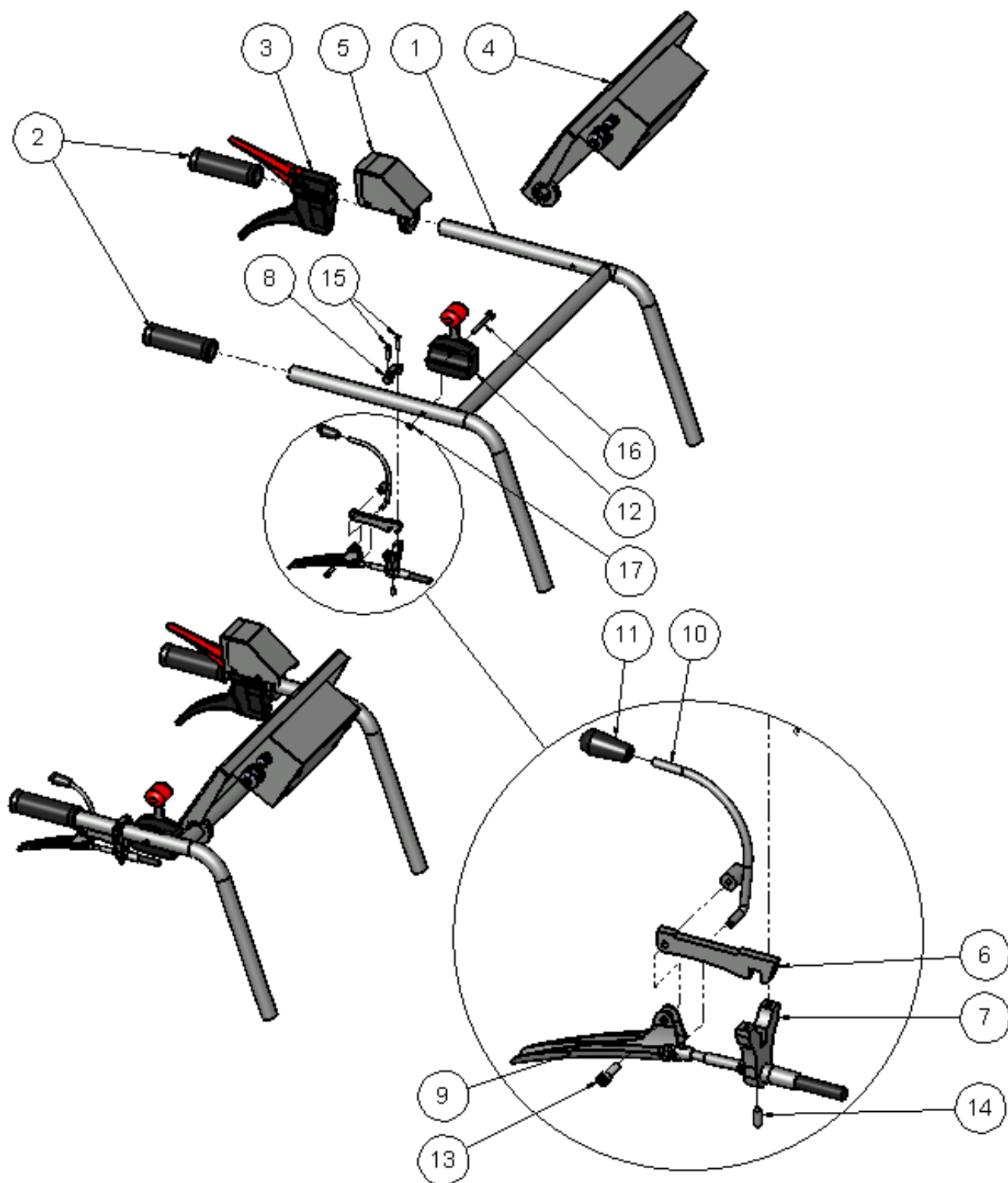
Ref.	Onderdeelnummer	Omschrijving	Aantal
1	THCM.V01.970	Massa 13 kg	1
2	THCM.V01.800	Hydraulische-olietank	1
3	THCM.V01.971	Massa 3 kg	1
4	THCM.V01.1104	Linker zijkap	1
5	21.067.706	M8x50 zeskantbout	3
6	21.067.811	M10x40 zeskantbout	2
7	21.036.529	Ø8 ring	3
8	21.036.526	Ø10 ring	2

▪ MONTAGE RICHTINGSKLEPUNIT EN HP-FILTER

<i>Ref.</i>	<i>Onderdeelnummer</i>	<i>Omschrijving</i>	<i>Aantal</i>
1	THCM.V01.BH01	Complete stuurventielunit	1
2	20.550.007	HP-filter	1
3	21.075.700	M8x16 inbusschroef	6
4	21.075.802	M10x20 inbusschroef	3
5	21.036.529	Ø8 ring	6
6	21.036.526	Ø10 ring	3



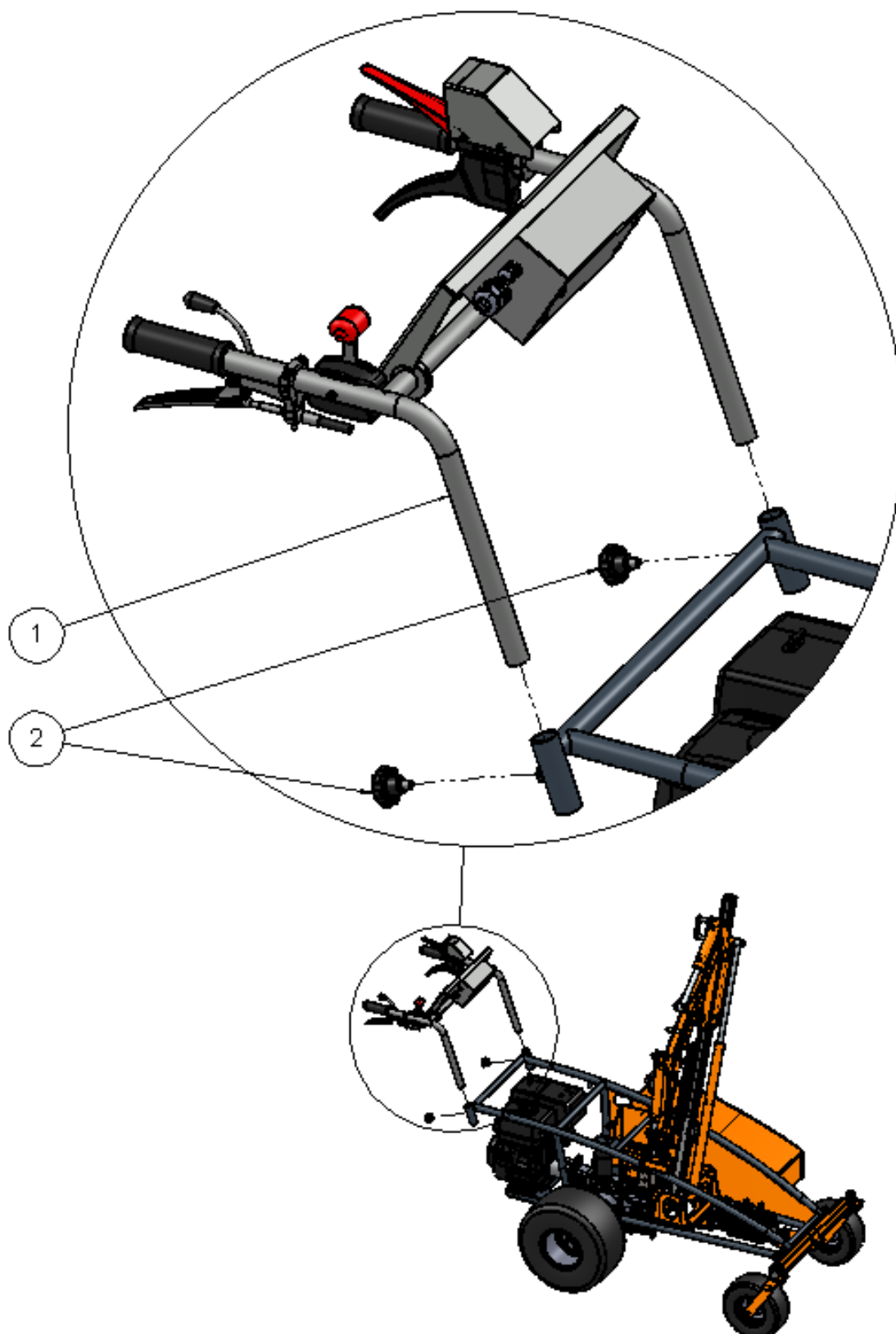
▪ MONTAGE PLOEGSTAART



▪ **MONTAGE PLOEGSTAART (VERVOLG)**

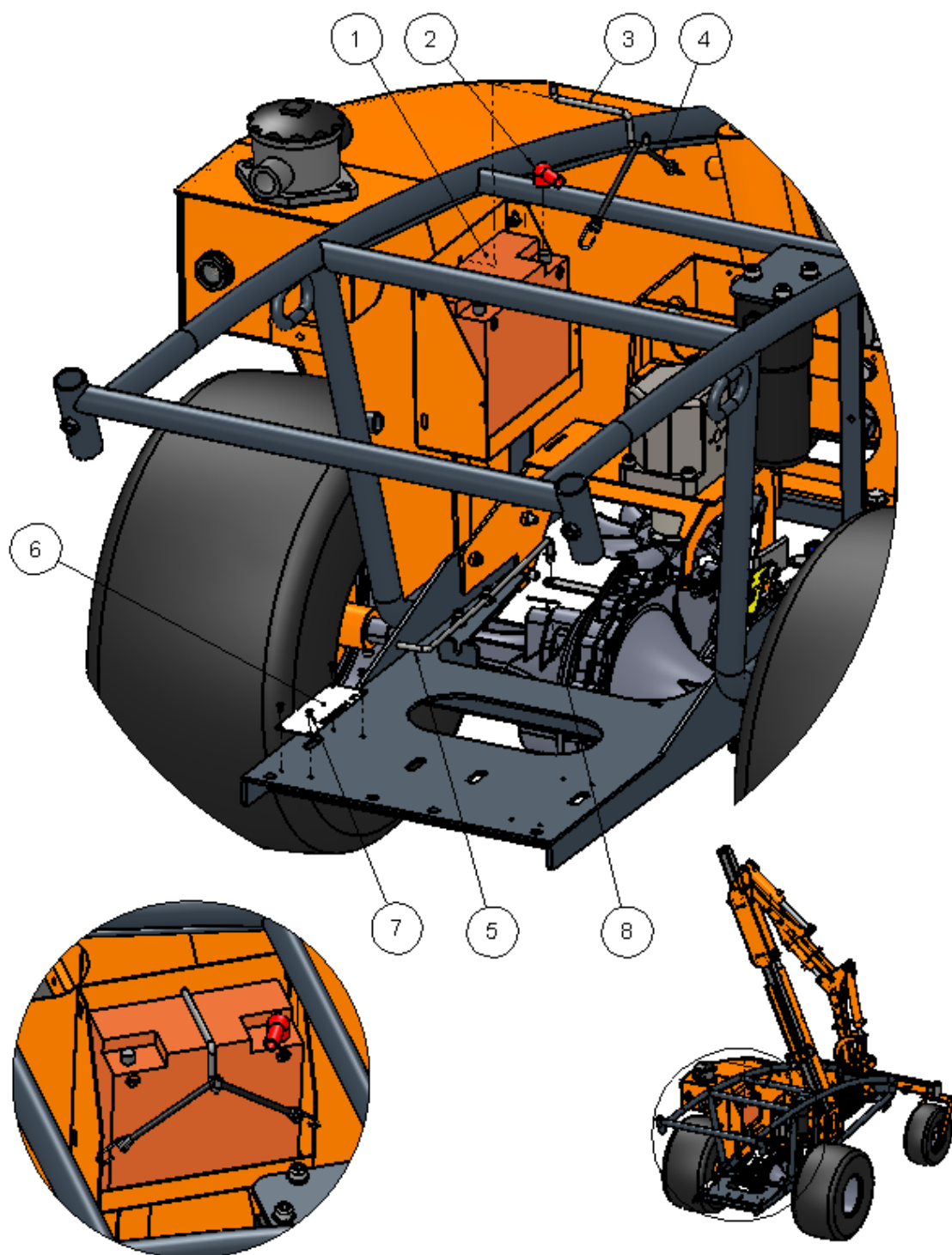
Ref.	Onderdeelnummer	Omschrijving	Aantal
1	THCM.V01.190	Ploegstaart	1
2	7317,21	Handvat	2
3	START.CL3.D28	Veiligheidshendel + rem	1
4	THCM.V01.KE01	Bedieningspaneel 1	1
5	THCM.V01.KE01	Bedieningspaneel 2	1
6	THCM.V01.951	Bevestiging handvat voor voor- en achteruitrijden	1
7	THCM.V01.952	Onderste flens	1
8	THCM.V01.953	Bovenste flens	1
9	THCM.V01.954	Hendel voor vooruitrijden	1
10	THCM.S01.960	Hendel voor achteruitrijden	1
11	7317,83	Ø6 ronde handvatmof	1
12	START.AE300	Gashendel	1
13	21.075.603	M6x20 inbusschroef	1
14	21.052.502	M6x16 binnenzeskantschroef	1
15	21.075.503	M5x25 inbusschroef	2
16	21.015.06.070	M6x70 bout met ronde kop	1
17	21.026.503	M6 zeskantige borgmoer	1

▪ **MONTAGE VAN DE PLOEGSTAART OP HET CHASSIS**



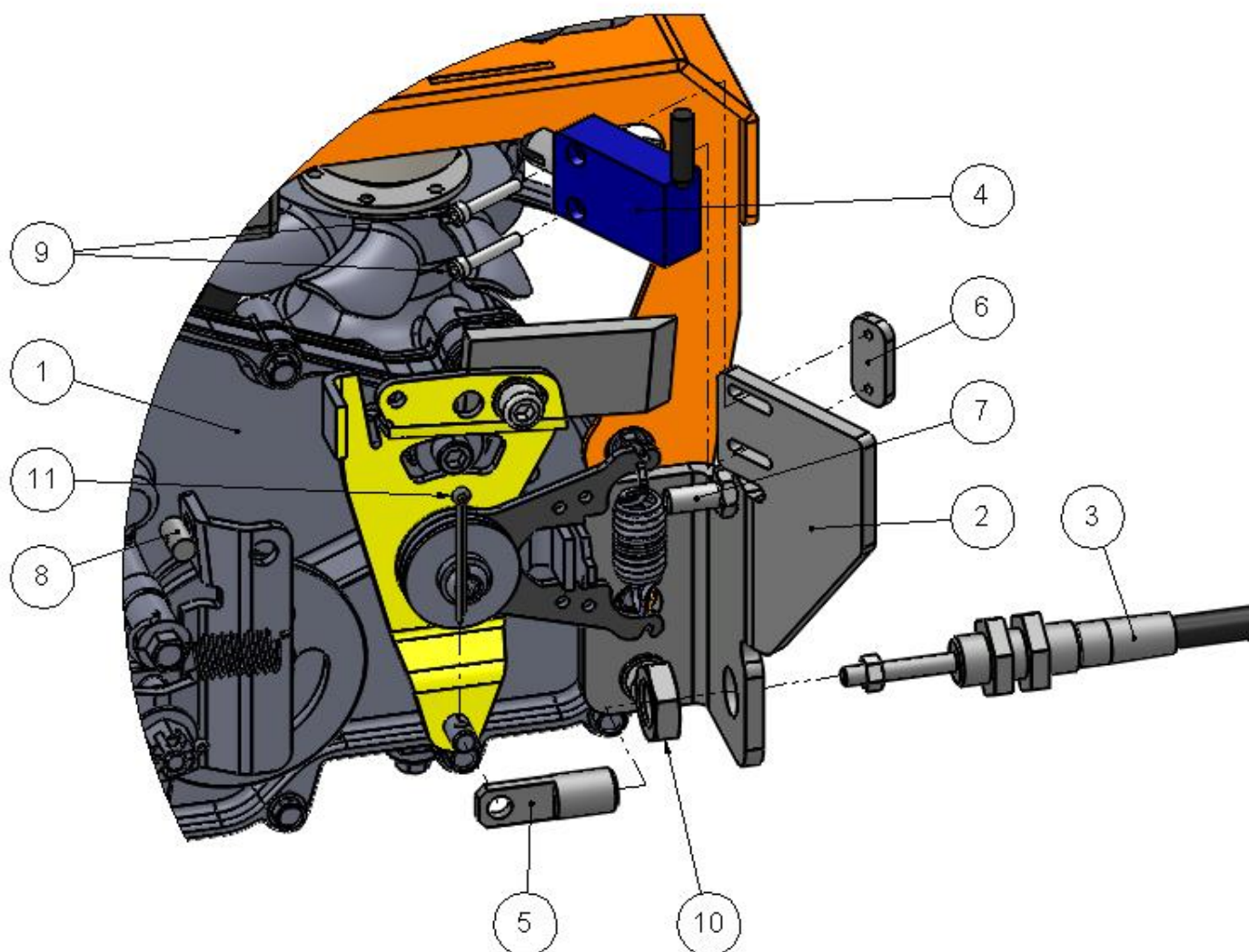
<i>Ref.</i>	<i>Onderdeelnummer</i>	<i>Omschrijving</i>	<i>Aantal</i>
1	THCM.V01.EGM	Volledig uitgeruste ploegstaart	1
2	63.021.73	Sterknop	2

▪ MONTAGE VAN DE ACCU



<i>Ref.</i>	<i>Onderdeelnummer</i>	<i>Omschrijving</i>	<i>Aantal</i>
1	ELE.A02.103	Accu	1
2	ELE.A02.104	Afdekkap accuklem	1
3	THCM.V01.913	Bandhouder	1
4	13.000.100	Spanner	1
5	THCM.S01.980	Vrijloopwielstang	1
6	25.550.001	Identificatieplaatje	1
7	21.087.412	Klinknagel	4
8	21.570.542	Ø2x32 splitpen	1

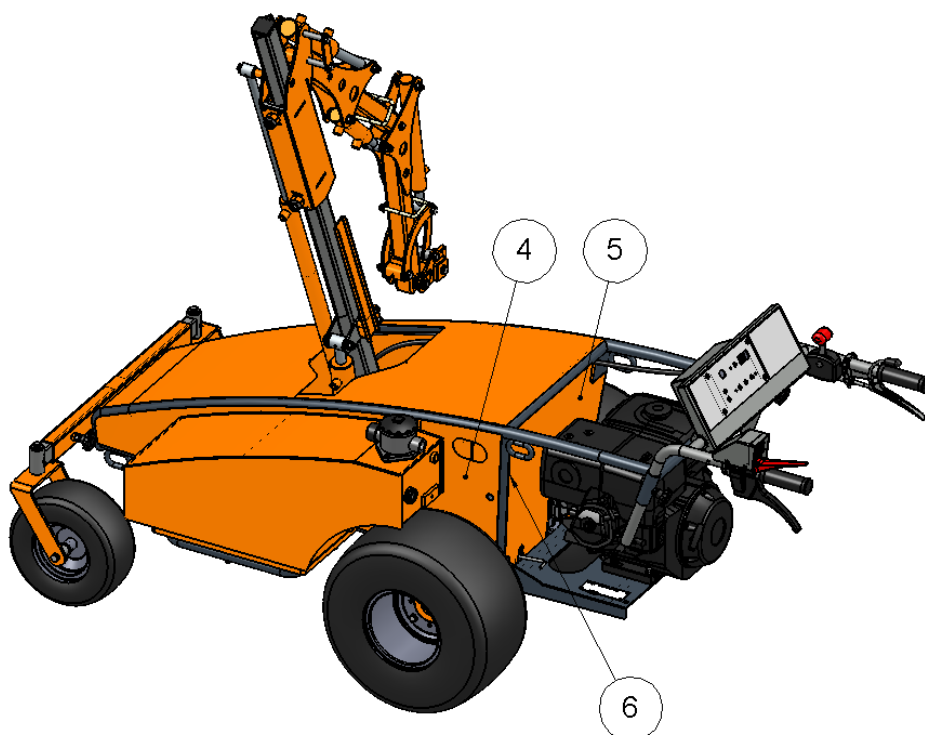
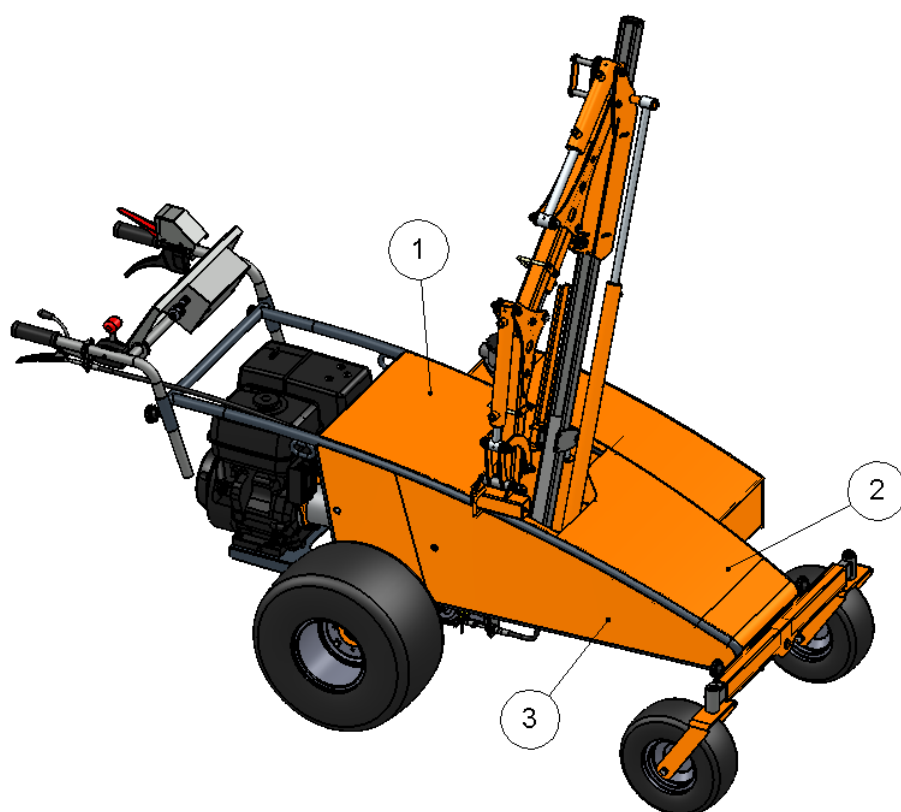
▪ MONTAGE SYSTEEM VOOR VOOR- EN ACHTERUITRIJDEN



Ref.	Onderdeelnummer	Omschrijving	Aantal
1	THCM.V01.MTH	Hydrostatische aandrijving + navens	1
2	THCM.V01.934	Steun achteruitrijsensor	1
3	10.070.002	Trek-/compressiekabel	1
4	ELE.C02.104	Achteruitrijsensor	1
5	THCM.V01.937	Mannelijke fitting	1
6	THCM.V01.935	Bevestigingsplaat achteruitrijsensor	1
7	21.200.102	Apparaat voor spanningsstelling	1
8	21.200.100	Ronde bankschroef, kopschroef	1
9	21.075.303	M4x25 inbusschroef	2
10	21.029.116	M16 onderste zeszijdige moer	1
11	21.570.543	Ø3,2x40 splitpen	1

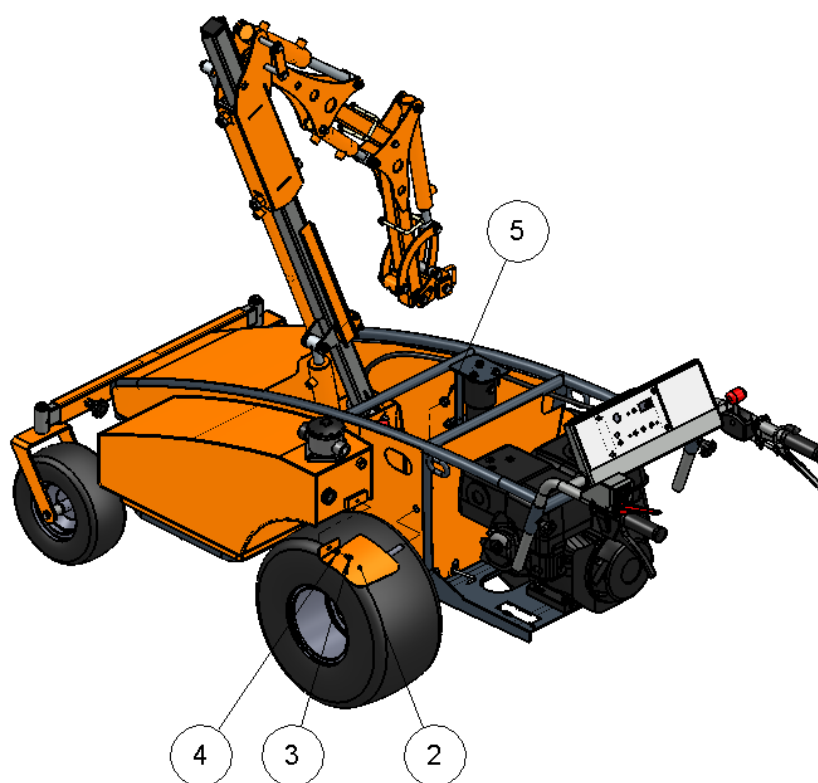
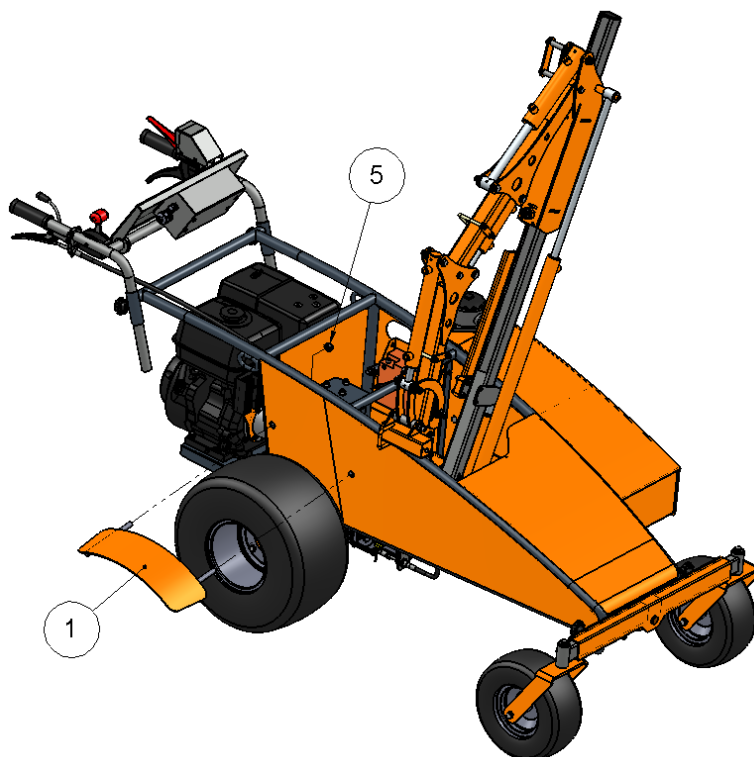
▪ MONTAGE KAPPEN

<i>Ref.</i>	<i>Onderdeelnummer</i>	<i>Omschrijving</i>	<i>Aantal</i>
1	THCM.V01.1101	Bovenste kap 1	1
2	THCM.V01.1102	Bovenste kap 2	1
3	THCM.V01.1103	Rechter zijkap	1
4	THCM.V01.1104	Linker zijkap	1
5	THCM.V01.1105	Achterkap	1
6	21.050.39.013	Parkerschroef	30

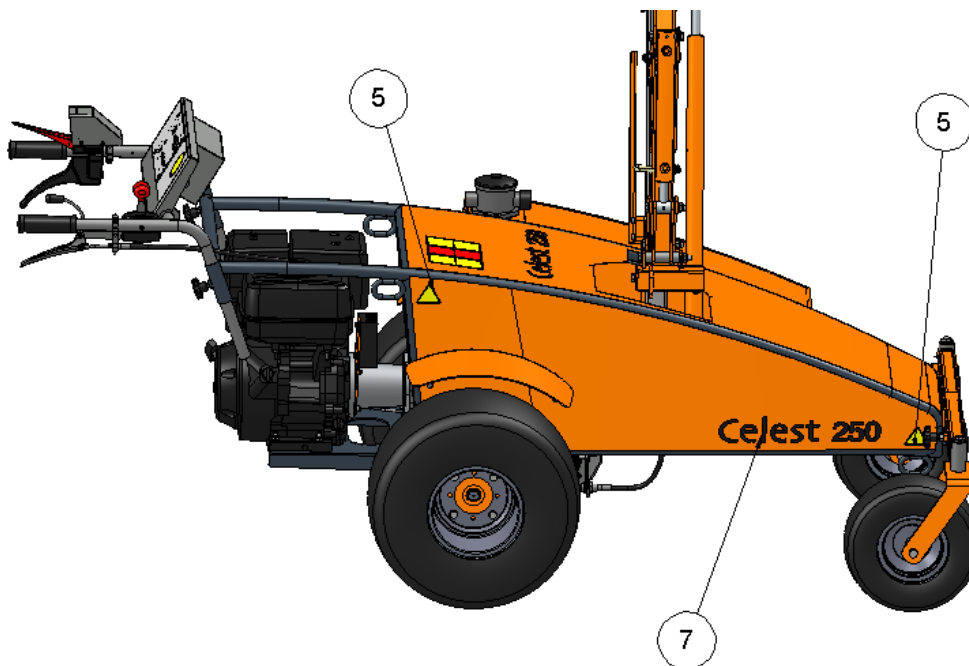
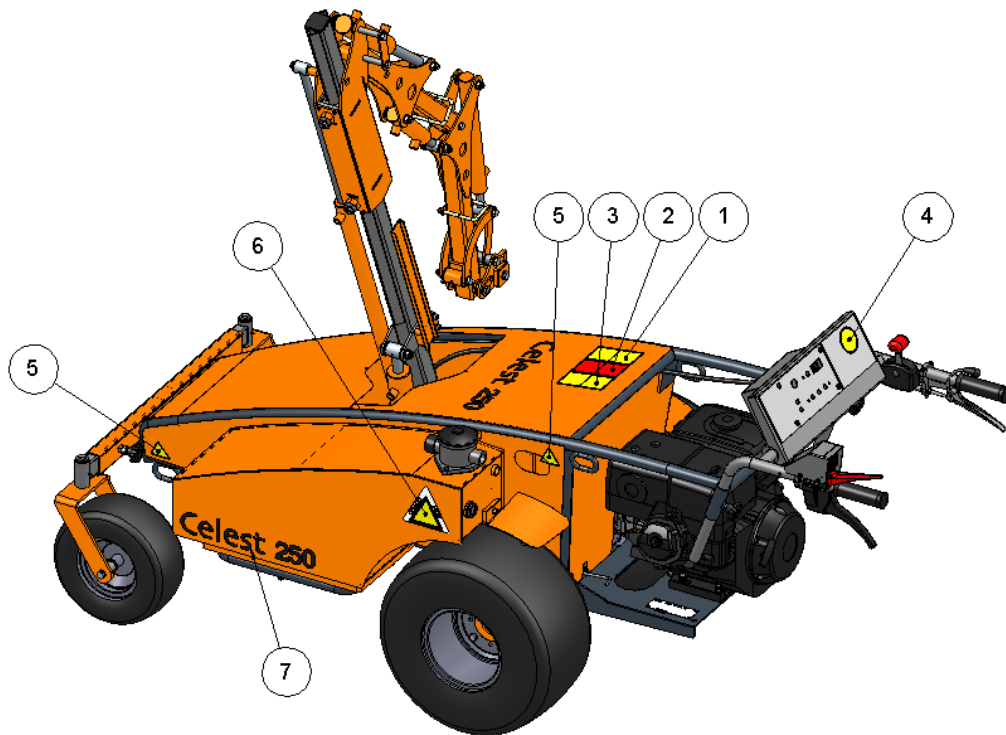


▪ MONTAGE SPATBORD

Ref.	Onderdeelnummer	Omschrijving	Aantal
1	THCM.V01.1117	Rechterspatbord	1
2	THCM.V01.1120	Linkerspatbord	1
3	21.075.710	M8x12 inbusschroef	1
4	21.036.529	Ø8 ring	1
5	21.026.507	M14 zeskantige borgmoer	3



▪ **LOCATIES VEILIGHEIDSLABELS**

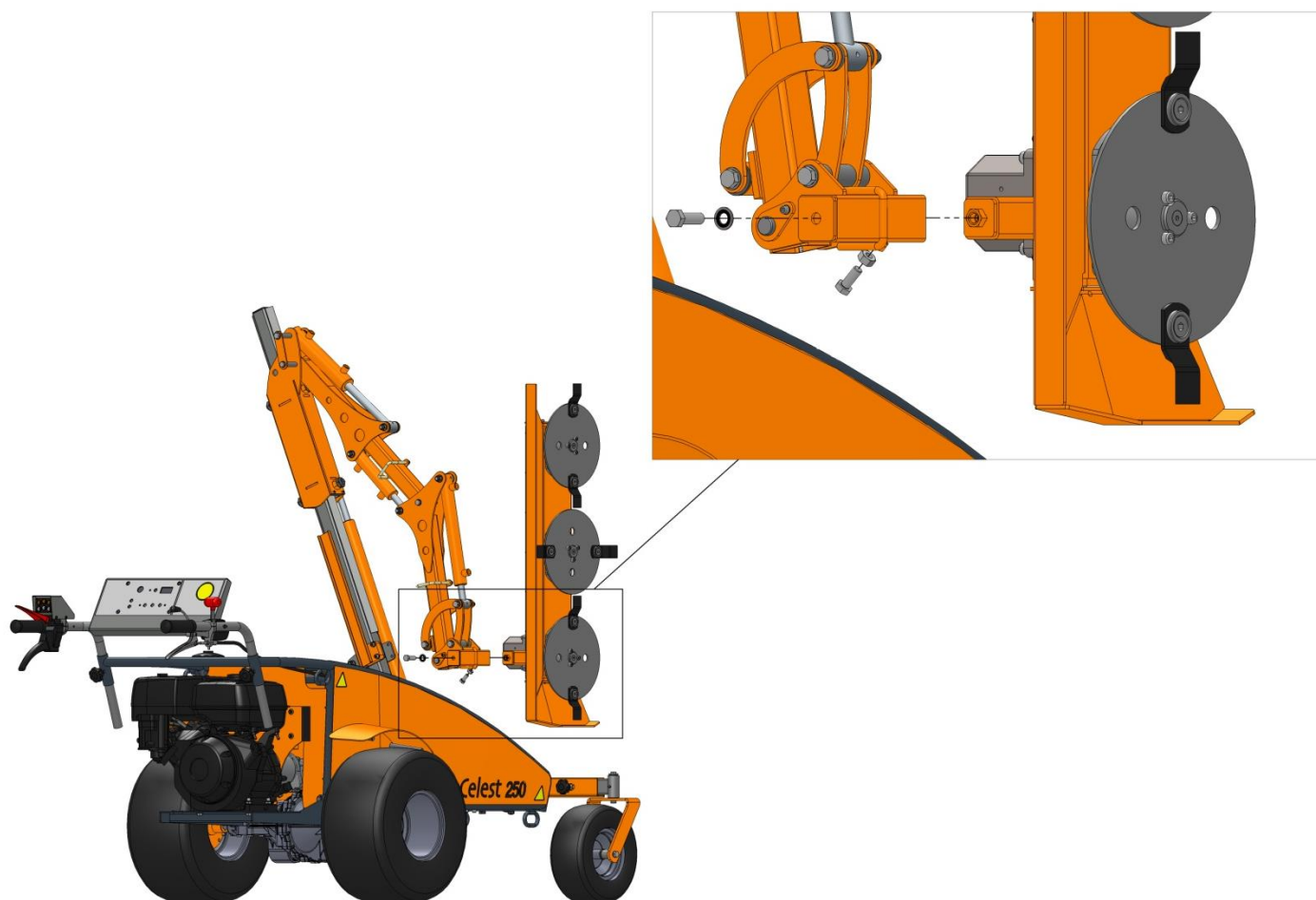


Ref.	Onderdeelnummer	Omschrijving	Aantal
1	12857	Veiligheidslabel - Lees de instructies voor gebruik	1
2	12866	Veiligheidslabel - Snijgevaar	1
3	12854	Veiligheidslabel - Blijf op een veilige afstand	1
4	25.550.017	Veiligheidslabel - Bescherm het hoofd, de ogen, de oren	1
5	25.550.018	Veiligheidslabel - Bevestigingspunt	4
6	25.550.033	Veiligheidslabel - Heet oppervlak	1
7	25.550.026	Celest 250 sticker	3

▪ **MONTAGE VAN DE SNOEI-UNIT OP DE MACHINE**

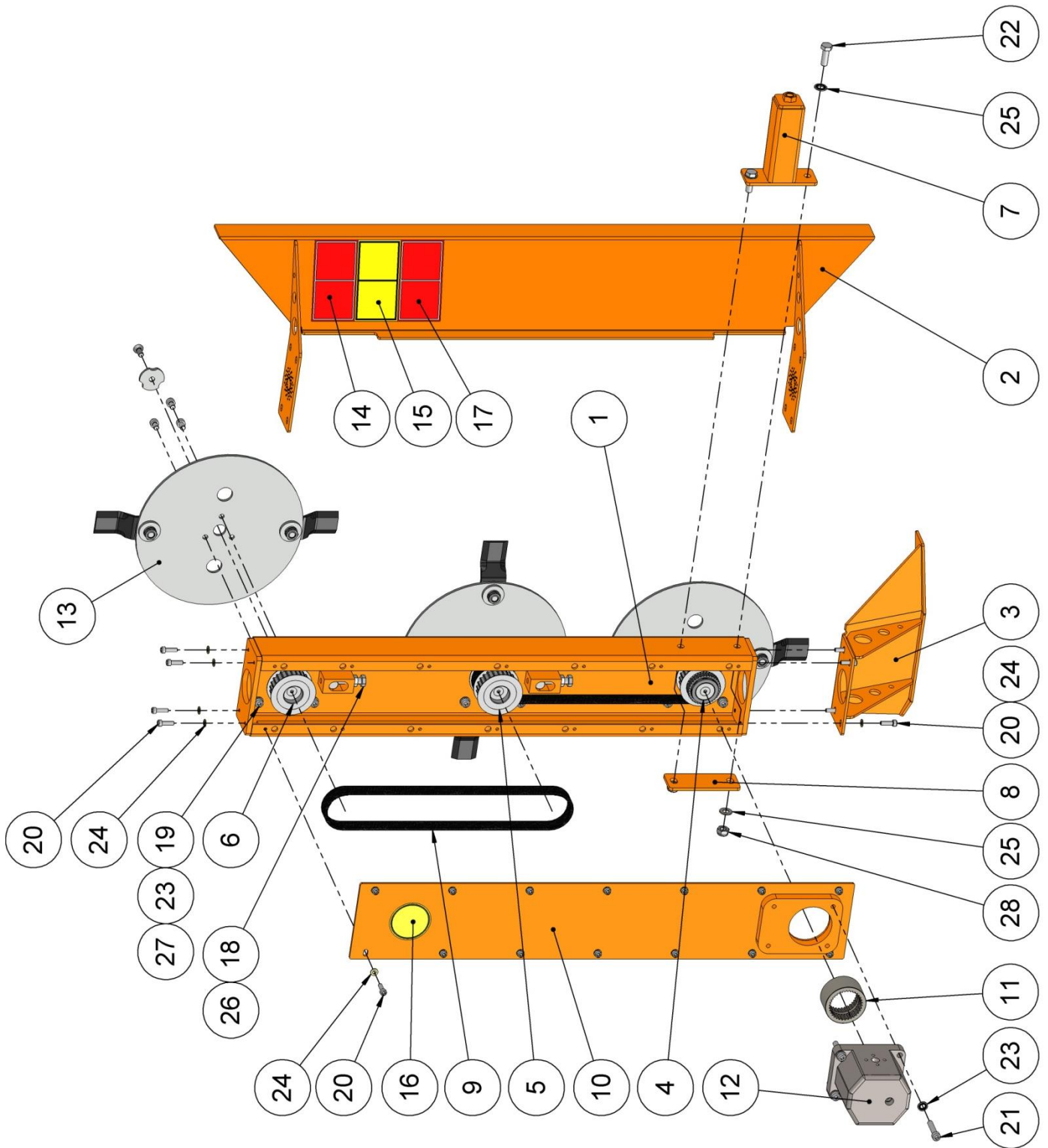


▪ **MONTAGE VAN DE SNOEI-UNIT OP DE MACHINE**



Ref.	Onderdeelnummer	Omschrijving	Aantal
1	THCM.V01.3400	Snoei-unit met 3 schijven, Ø400 mm	1
2	21.036.525	Ø12 ring	1
3	21.020.504	M10 zeskantige moer	1
4	21.067.103	M12x40 zeskantbout	1
5	21.067.802	M10x25 zeskantbout	1

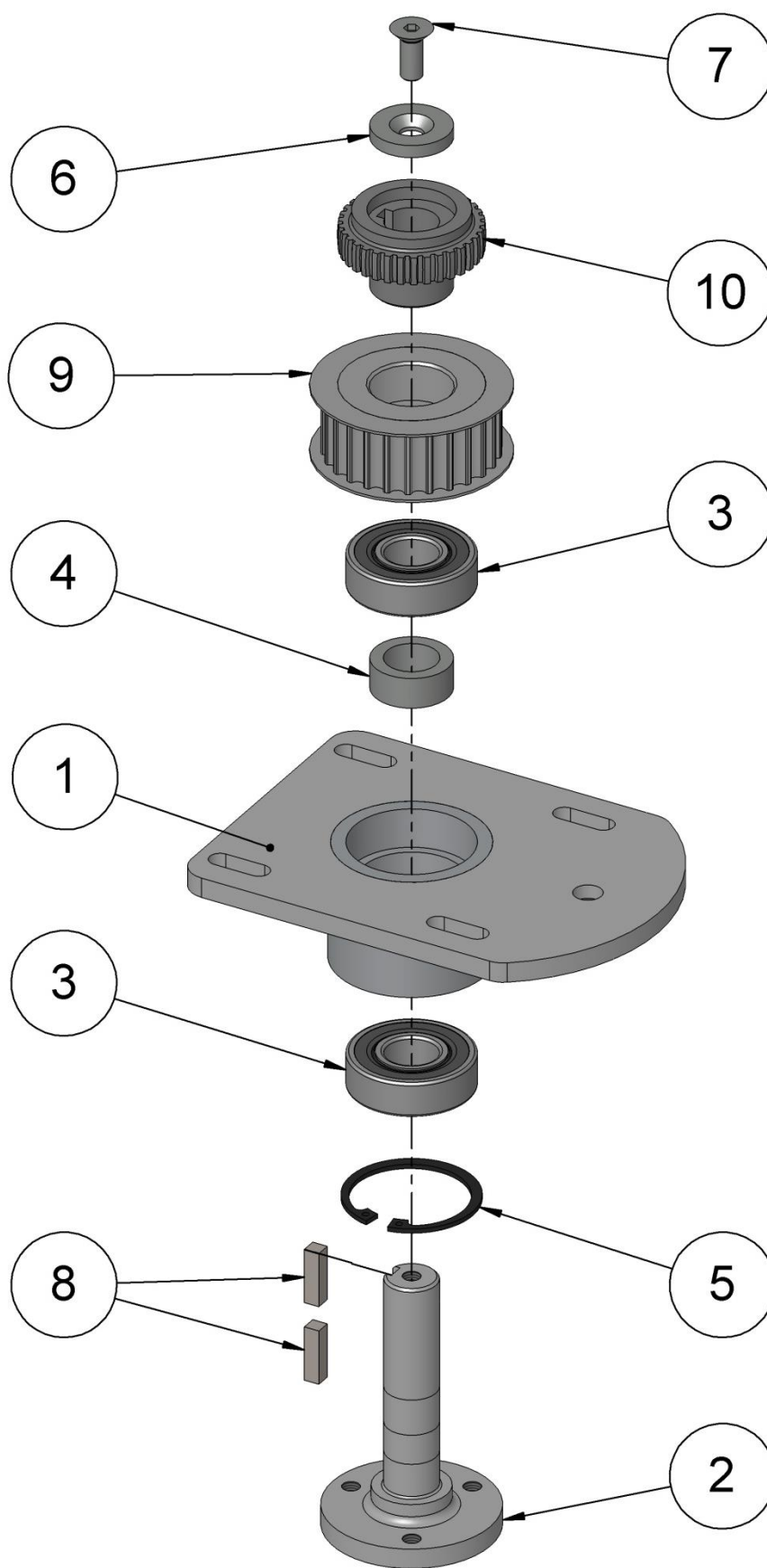
▪ **MONTAGE SNOEI-UNIT**



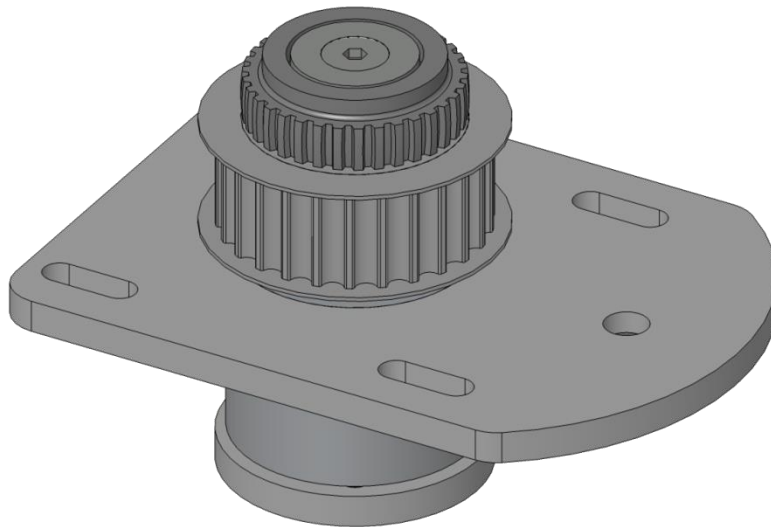
▪ MONTAGE SNOEI-UNIT

Ref.	Onderdeelnummer	Omschrijving	Aantal
1	THCM.V01.L31.000	Behuizing	1
2	THCM.V01.L31.050	Achterste afscherming	1
3	THCM.V01.L31.060	Afdekslof	1
4	THCM.V01.L31.081	Eerste lager (motorlager)	1
5	THCM.V01.L31.082	Tweede lager (dubbele riemschijf)	1
6	THCM.V01.L31.083	Derde lager (riemschijf omhoog)	1
7	THCM.V01.L31.030	Steunbuis	1
8	THCM.V01.L31.034	Steunbuisflens	1
9	21.750.000	Riem	2
10	THCM.V01.L31.040	Afdekplaat	1
11	MAN.AD.3528.1	Verbindingsmof	1
12	-	Hydraulische motor + koppelingsnaaf	1
13	140.02.01	Volledig uitgeruste schijf	3
14	12861	Veiligheidslabel - Puinprojectiegevaar	1
15	12854	Veiligheidslabel - Blijf op een veilige afstand	1
16	25.550.017	Veiligheidslabel - Bescherm het hoofd, de ogen, de oren	1
17	12866	Veiligheidslabel - Snijgevaar	1
18	21.067.811	M10x40 zeskantbout	2
19	21.075.702	M8x25 inbusschroef	12
20	21.075.603	M6x20 inbusschroef	22
21	21.075.705	M8x40 inbusschroef	4
22	21.067.803	M10x30 zeskantbout	2
23	21.036.529	Ø8 ring	28
24	21.040.100	Ø6 ring	22
25	21.036.526	Ø10 ring	4
26	21.020.504	M10 zeskantige moer	2
27	21.026.504	M8 zeskantige borgmoer	12
28	21.026.505	M10 zeskantige borgmoer	2

▪ **MONTAGE VAN DE EERSTE LAGER (MOTORLAGER)**

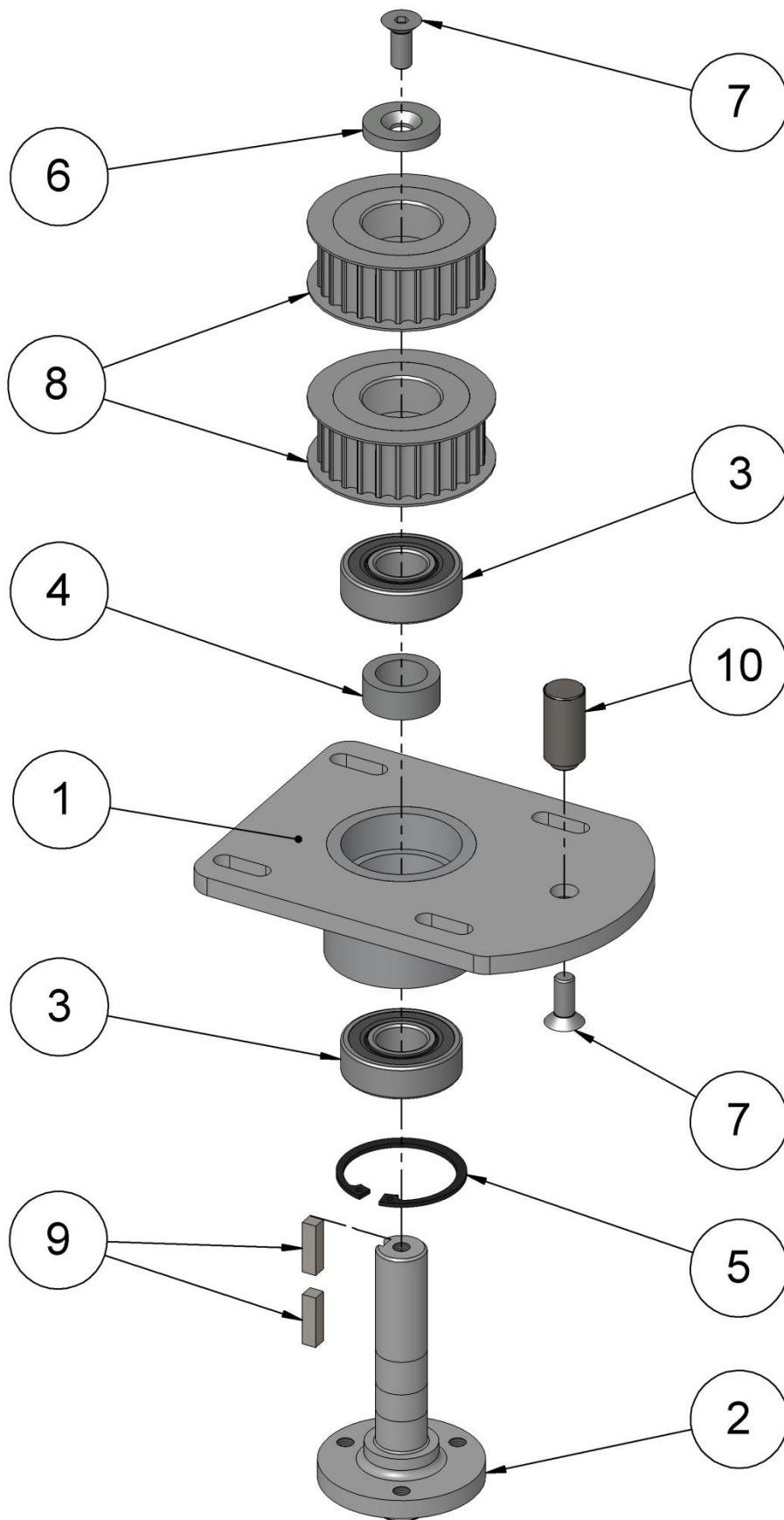


▪ **MONTAGE VAN DE EERSTE LAGER (MOTORLAGER)**

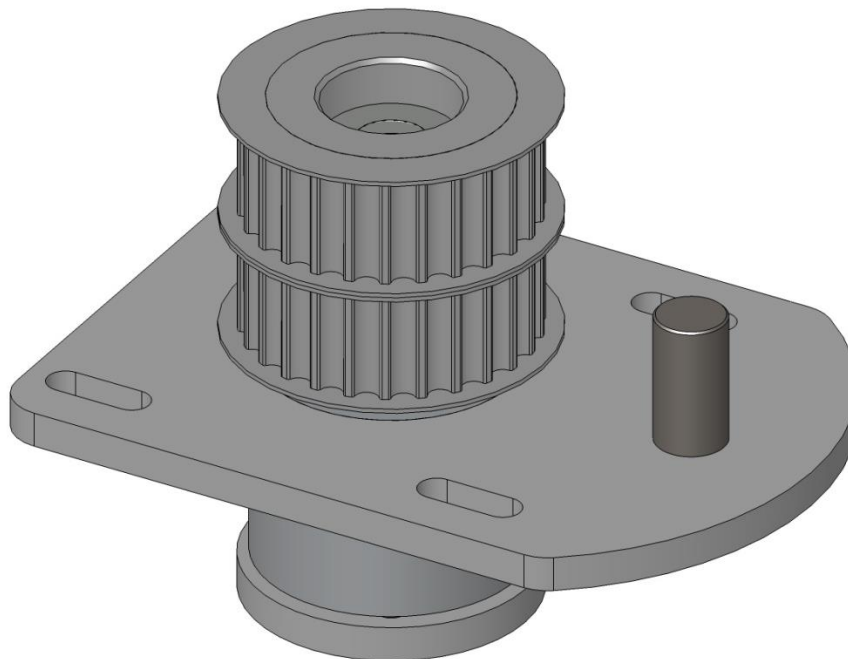


Ref.	Onderdeelnummer	Omschrijving	Aantal
1	THCM.S01.L31.071	Kussenblok	1
2	THCM.V01.L31.074	Schacht	1
3	21.670.552	Lager	2
4	THCM.V01.L31.075	Afstandstuk smering	1
5	22.047.0505.175	Veerborgring	1
6	THCM.V01.L31.078	Aseindring	1
7	21.080.701	8x20 binnenzeskantbout met verzonken kop	1
8	21.566.007	Spie	2
9	PO.26.8M.20.1	Riemschijf	1
10	MOY.GDM.3528.2	Koppelingsstaaf bij de lager	1

▪ **MONTAGE VAN DE TWEDE LAGER (DUBBELE RIEMSCHIJF)**

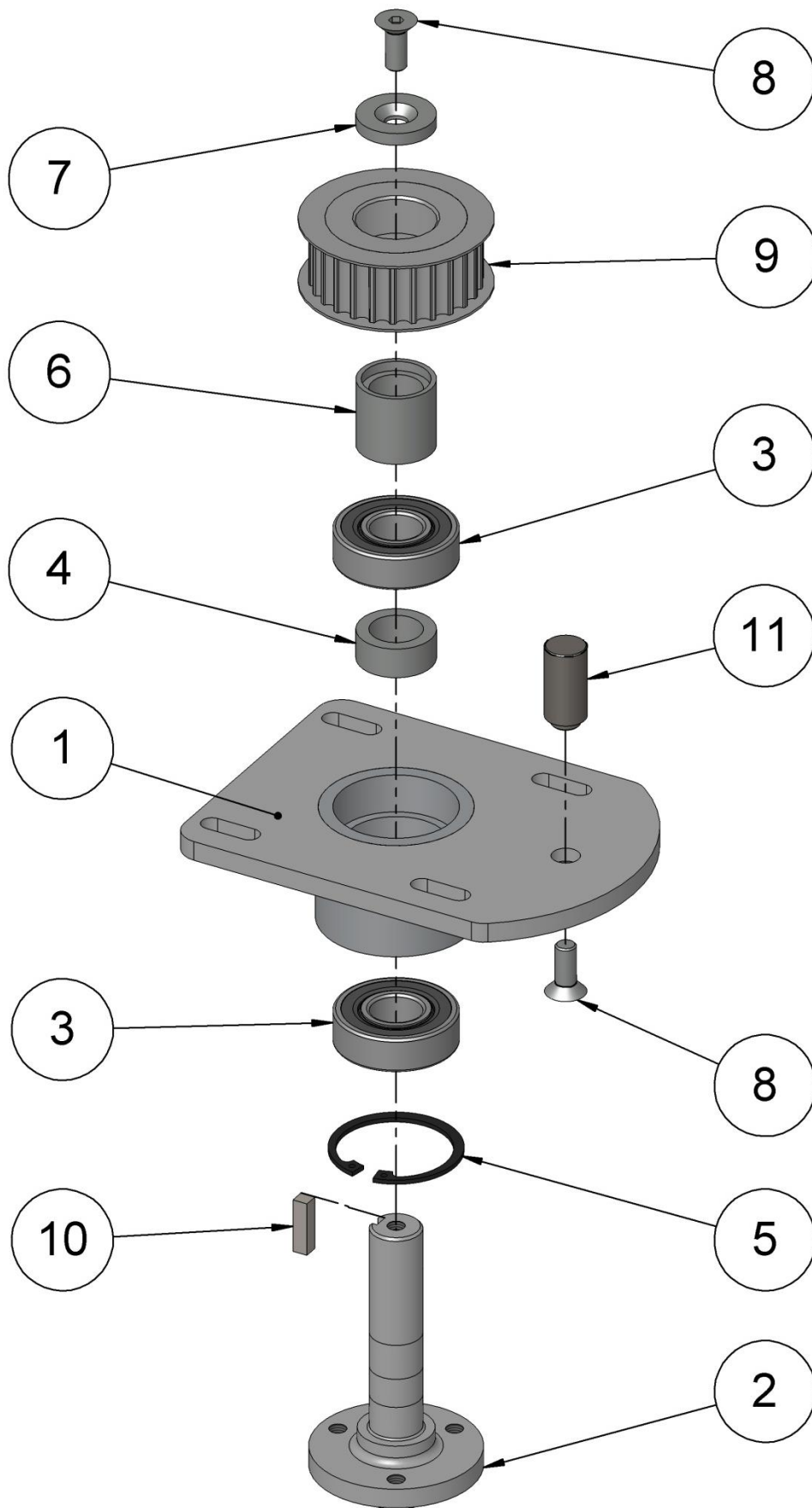


▪ **MONTAGE VAN DE TWEEDE LAGER (DUBBELE RIEMSCHIJF)**

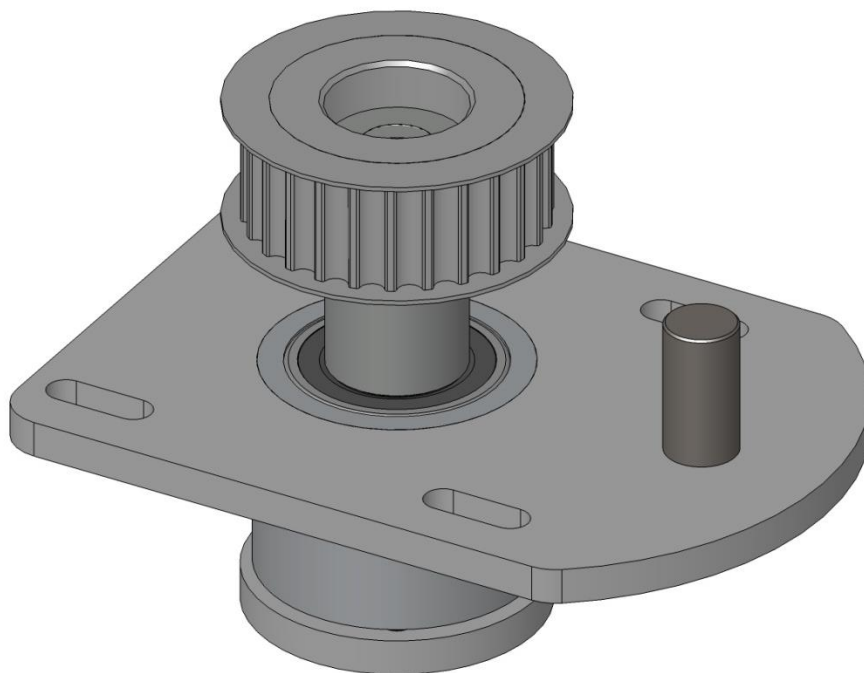


Ref.	Onderdeelnummer	Omschrijving	Aantal
1	THCM.S01.L31.071	Kussenblok	1
2	THCM.V01.L31.074	Schacht	1
3	21.670.552	Lager	2
4	THCM.V01.L31.075	Afstandstuk smering	1
5	22.047.0505.175	Veerborgring	1
6	THCM.V01.L31.078	Aseindring	1
7	21.080.701	8x20 binnenzeskantbout met verzonken kop	2
8	PO.26.8M.20.1	Riemschijf	2
9	21.566.007	Spie	2
10	THCM.S01.L31.079	Spanschacht	1

▪ **MONTAGE VAN DE DERDE LAGER (RIEMSCHIJF OMHOOG)**

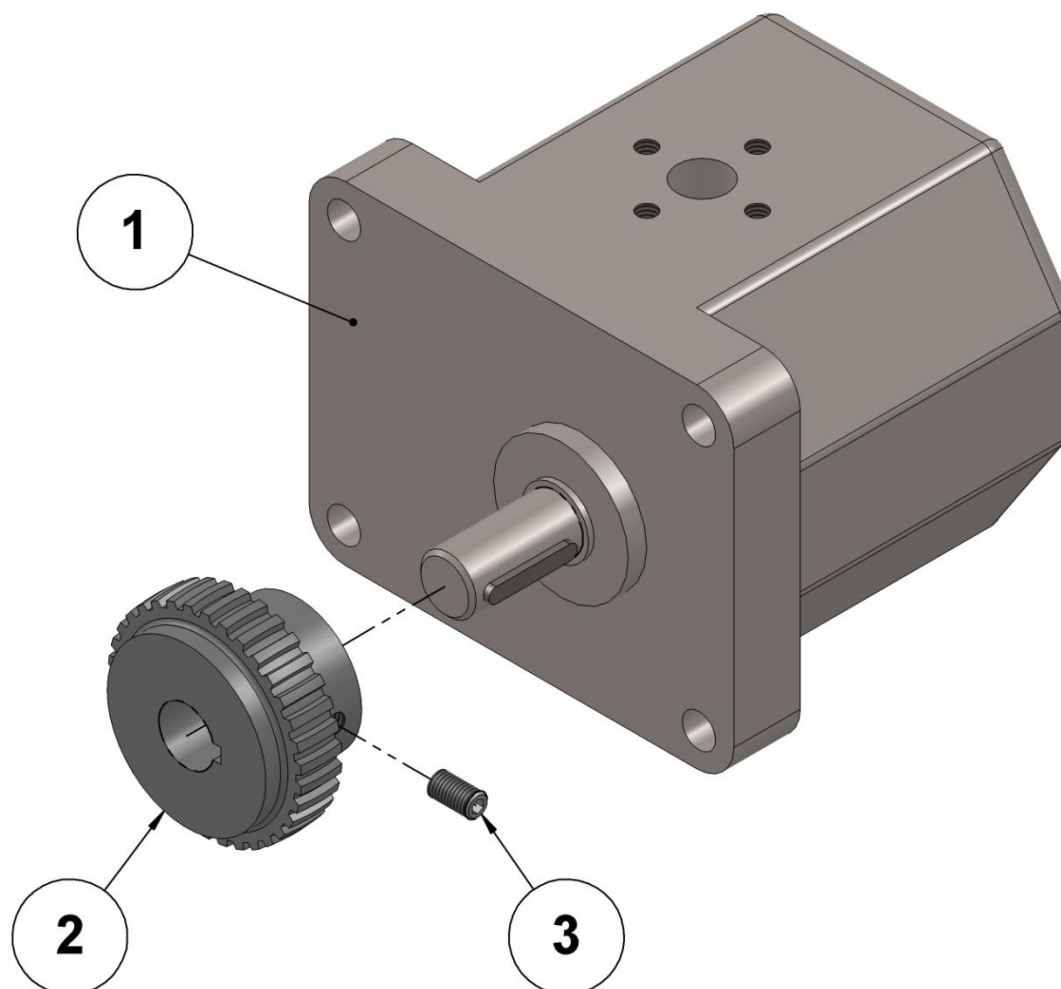


▪ **MONTAGE VAN DE DERDE LAGER (RIEMSCHIJF OMHOOG)**



Ref.	Onderdeelnummer	Omschrijving	Aantal
1	THCM.S01.L31.071	Kussenblok	1
2	THCM.V01.L31.074	Schacht	1
3	21.670.552	Lager	2
4	THCM.V01.L31.075	Afstandstuk smering	1
5	22.047.0505.175	Veerborgring	1
6	THCM.V01.L31.077	Afstandstuk riemschijf	1
7	THCM.V01.L31.078	Aseindring	1
8	21.080.701	8x20 binnenzeskantbout met verzonken kop	2
9	PO.26.8M.20.1	Riemschijf	1
10	21.566.007	Spie	1
11	THCM.S01.L31.079	Spanschacht	1

▪ **MONTAGE MOTOR SNOEI-UNIT**



Ref.	Onderdeelnummer	Omschrijving	Aantal
1	21.620.813	Hydraulische motor	1
2	MOY.GDM.3528.1	Koppelingsstaaf bij de motor	1
3	21.052.503	M6x12 binnenzeskantschroef met kegelpunt	1

