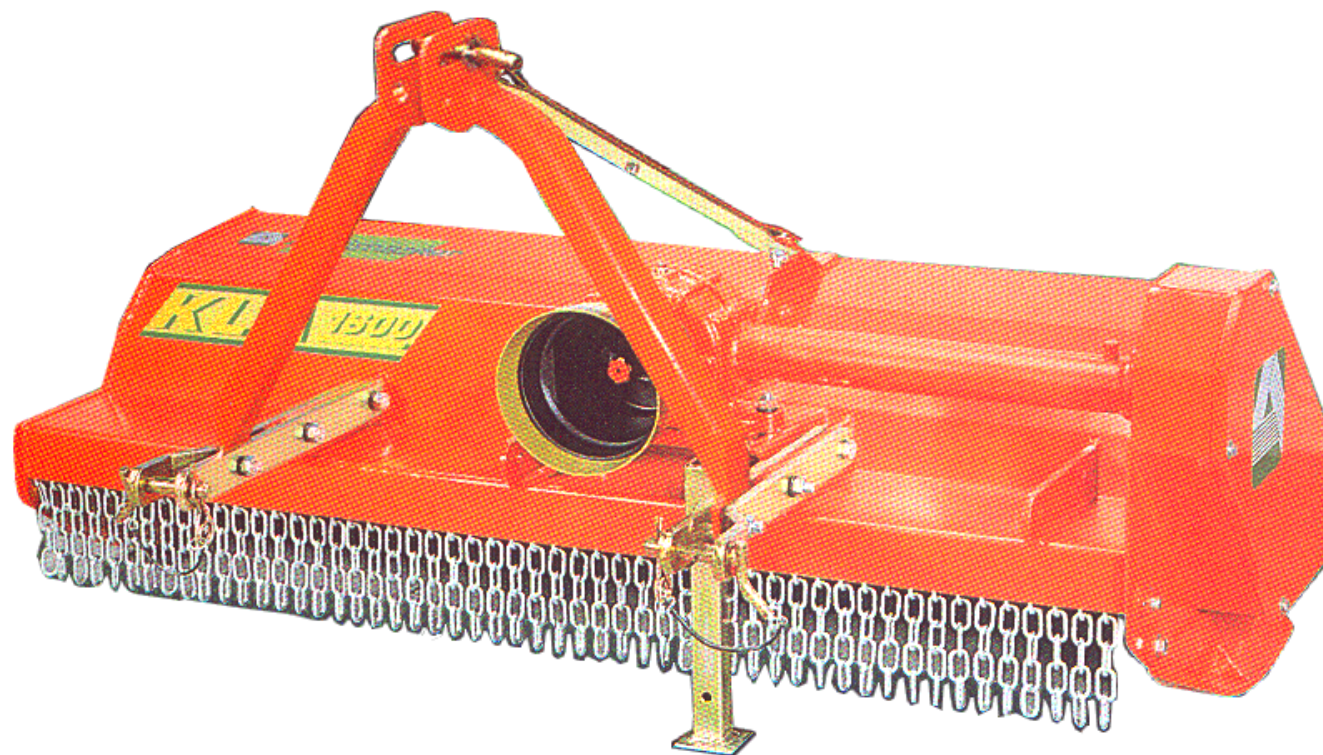


**KLA**



CATALOGO PARTI DI RICAMBIO  
SPARE PARTS CATALOGUE  
CATALOGUE PIECES DE RECHANGE  
ERSATZTEILLISTE  
CATÁLOGO PARTES DE REQUESTO

**1300    1450    1600**  
**1750    1900    2100**



## per ordinare i pezzi di ricambio

Per una corretta ordinazione dei pezzi di ricambio è necessario indicare i seguenti elementi:

- 1) Modello della macchina,
  - 2) Numero di catalogo,
  - 3) Codice del ricambio,
  - 4) Quantità richiesta.
- 

## pour commander les pièces de rechange

Pour commander les pièces de rechange il faut indiquer:

- 1) Modèle de la machine,
  - 2) Nombre du catalogue,
  - 3) Code de la pièce de rechange,
  - 4) Quantité demandé.
- 

## to order the spare parts

To order the spare parts correctly you must specify:

- 1) Model of the machine,
  - 2) Catalogue number,
  - 3) Spare part code number,
  - 4) Required quantity.
- 

## um die Ersatzteile zu bestellen

Für eine korrekte Bestellung der Ersatzteilen müssen die folgende Einzelheiten angegeben werden:

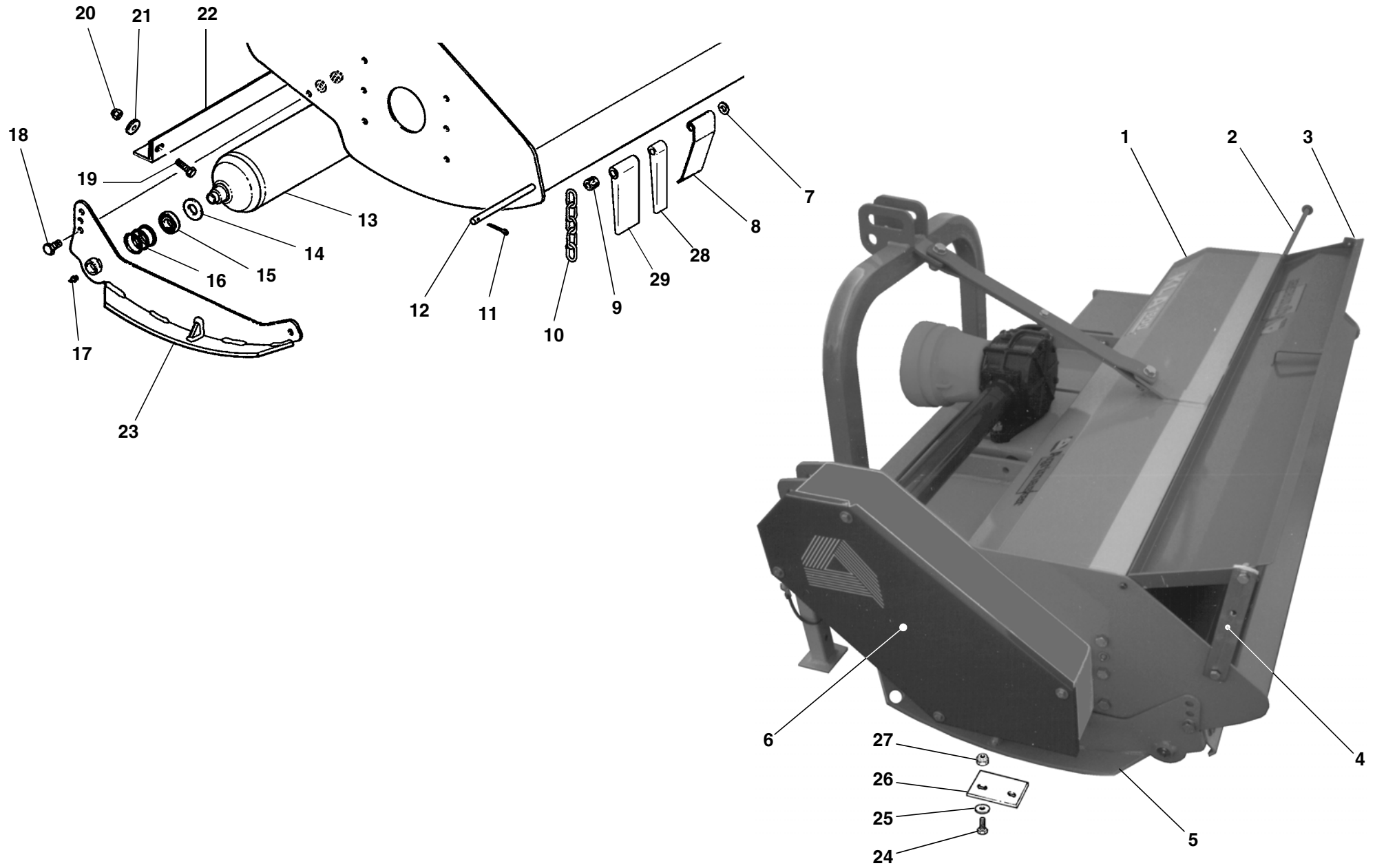
- 1) Gerät-Modell,
  - 2) Katalog-Nummer,
  - 3) Teil-Nummer,
  - 4) Gewünschte Menge.
- 

## para pedir las partes de requesto

Para pedir correctamente las partes de requesto se tiene que especificar:

- 1) Modelo de la máquina,
- 2) Número de catálogo,
- 3) Código de la parte de requesto,
- 4) Cantidad pedida.

# TAV. 589



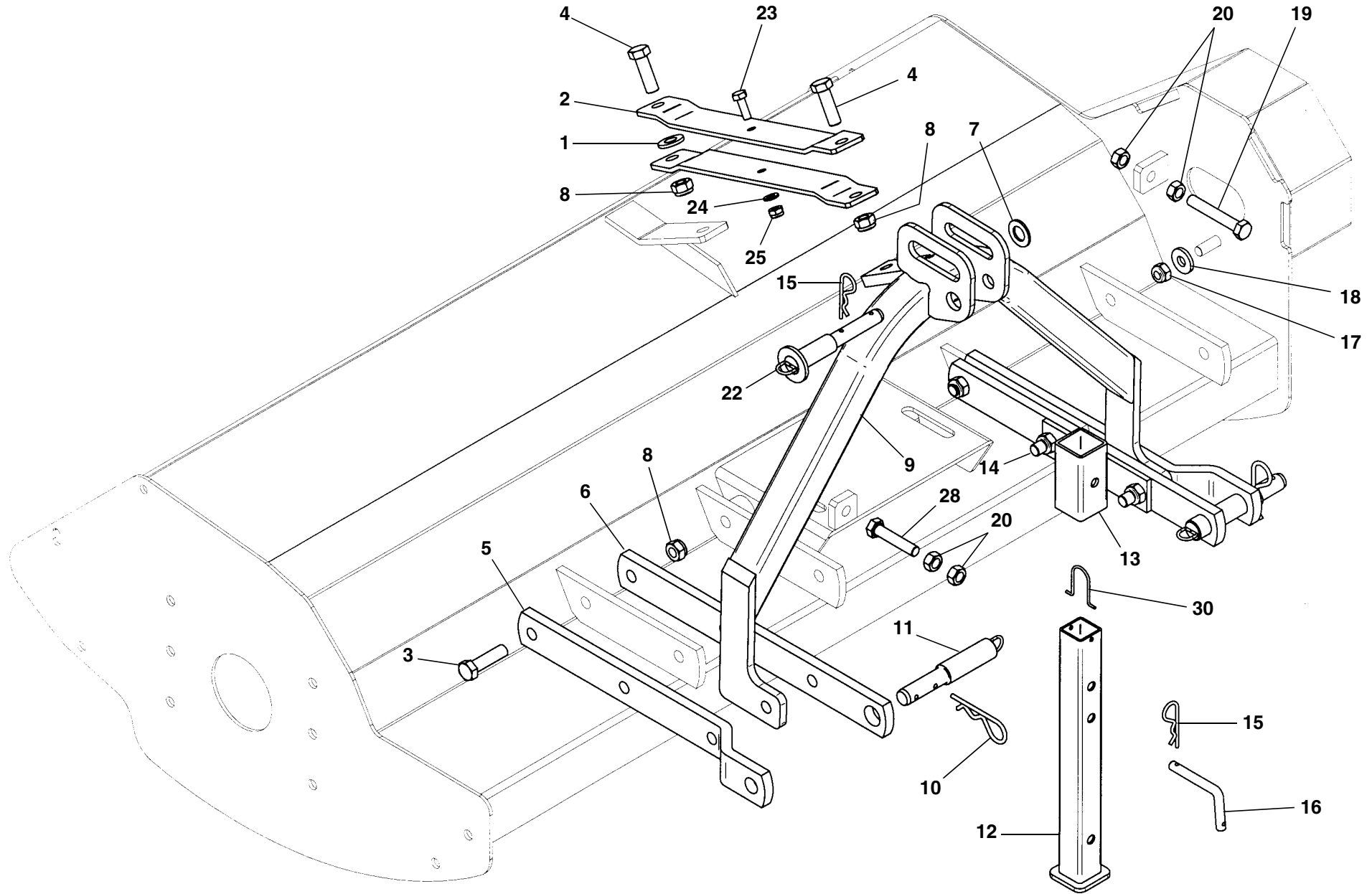
# TAV. 589

RIF.	CODICE	DESCRIZIONE	N.
1	3004591	KLA 1300	1
	3004588	KLA 1450	1
	3004549	KLA 1600	1
	3010376	KLA 1750	1
	3004585	KLA 1900	1
	3010383	KLA 2100	1
2	3004593	KLA 1300	1
	3004590	KLA 1450	1
	3004561	KLA 1600	1
	3010382	KLA 1750	1
	3004587	KLA 1900	1
	3010389	KLA 2100	1
3	3004592	KLA 1300	1
	3004589	KLA 1450	1
	3004560	KLA 1600	1
	3010381	KLA 1750	1
	3004586	KLA 1900	1
	3010388	KLA 2100	1
4	3002406		2
5	3004160	Sx	1
6	3004526		1
7	1114000	ø14 UNI6592	—
8	3000197	KLA 1300	17
	3000197	KLA 1450	19
	3000197	KLA 1600	22
	3000197	KLA 1750	23
	3000197	KLA 1900	26
	3000197	KLA 2100	28

RIF.	CODICE	DESCRIZIONE	N.
9	3001545	KLA 1300	42
	3001545	KLA 1450	48
	3001545	KLA 1600	52
	3001545	KLA 1750	55
	3001545	KLA 1900	59
	3001545	KLA 2100	65
10	3001883	KLA 1300	41
	3001883	KLA 1450	46
	3001883	KLA 1600	51
	3001883	KLA 1750	58
	3001883	KLA 1900	61
	3001883	KLA 2100	69
11	1559028	ø4x45 UNI1336	1
12	3000592	KLA 1300	1
	3001377	KLA 1450	1
	3000593	KLA 1600	1
	3010321	KLA 1750	1
	3000594	KLA 1900	1
	3010304	KLA 2100	1
13	3000429	KLA 1300	1
	3001376	KLA 1450	1
	3000430	KLA 1600	1
	3010323	KLA 1750	1
	3000431	KLA 1900	1
	3010302	KLA 2100	1
14	3000486		2
15	0001411	6205-2RS	2
16	3000180	45x51,5x1,5	7

RIF.	CODICE	DESCRIZIONE	N.
17	0002654	M10x1	2
18	1111410	M14x30 UNI5739	4
19	1111010	M10x30 UNI5739	2
		KLA 1300/1900	
	1111212	M12x35 UNI5739 KLA 2100	2
20	1012410	M10 UNI7474	2
		KLA 1300/1900	
	1012412	M12 UNI7474 KLA 2100	2
21	1310303	ø10 KLA 1300/1900	4
	1312363	ø12 KLA 2100	4
22	3002786	KLA 1300	1
	3003009	KLA 1450	1
	3002854	KLA 1600	1
	3010349	KLA 1750	1
	3002860	KLA 1900	1
	3010350	KLA 2100	1
23	3004159	Dx	1
24	1111006	M10x20 UNI5739	2
25	1110000	ø10 UNI6592	2
26	3000400		1
27	1012410	M10 UNI7474	2
28	3008686		—
29	3008685	KLA 1300	17
	3008685	KLA 1450	19
	3008685	KLA 1600	22
	3008685	KLA 1750	23
	3008685	KLA 1900	26
	3008685	KLA 2100	28

**TAV. 590**



**KLA 1300/1900**

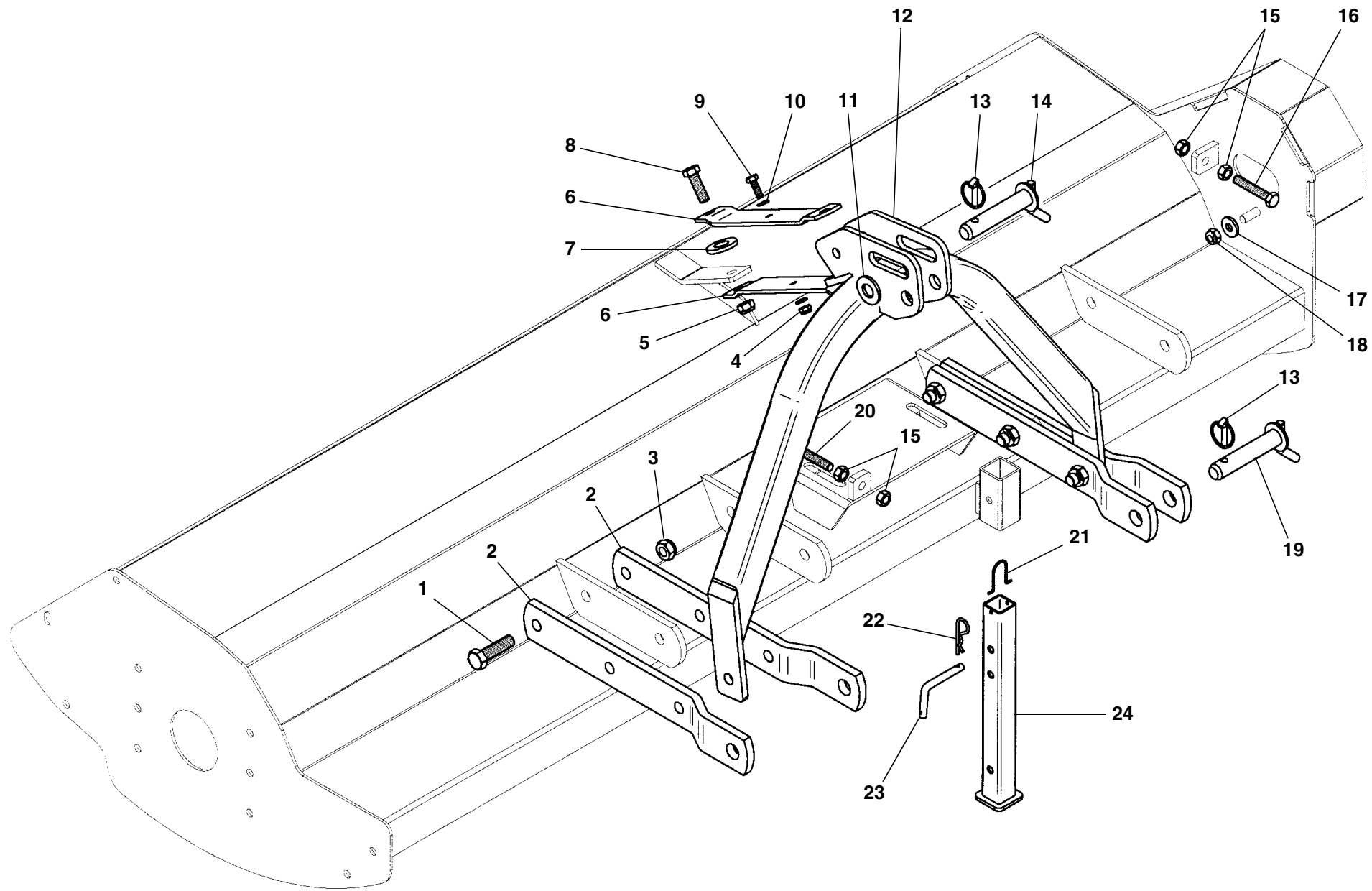
# TAV. 590

RIF.	CODICE	DESCRIZIONE	N.
1	3000182	16x35x4	1
2	3001827		2
3	1101622	M16x60 UNI5737	4
4	1111618	M16x50 UNI5739	2
5	3000356		2
6	3004798		2
7	1120000	ø20 UNI6592	1
8	1012416	M16 UNI7474	8
9	3006798		1
10	0002116	ø5	2
11	3000089		2
12	3000740		1
13	3000361		1
14	1101626	M16x70 UNI5737	2
15	0002115	ø4	2
16	3000088		1
17	1012414	M14 UNI7474	1
18	3001118	14,5x35x5	1
19	1111434	M14x90 UNI5739	1
20	1012514	M14 UNI5588	4
22	3000090		1
23	1111010	M10x30 UNI5739	1
24	1110000	ø10 UNI6592	1
25	1012410	M10 UNI7474	1
28	1111426	M14x70 UNI5739	1
30	3007374		1

RIF.	CODICE	DESCRIZIONE	N.
------	--------	-------------	----

RIF.	CODICE	DESCRIZIONE	N.
------	--------	-------------	----

TAV. 590/1



KLA 2100



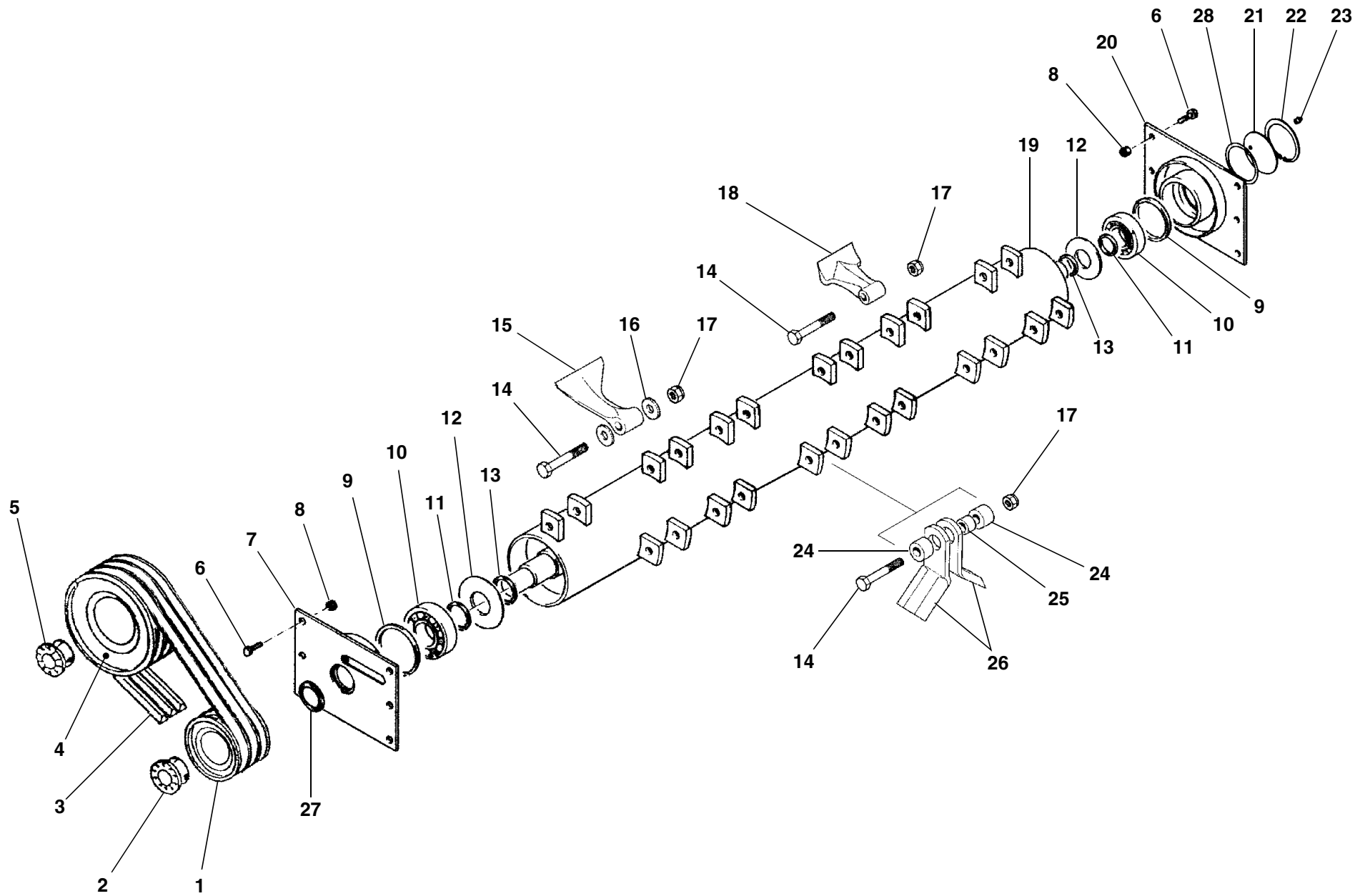
# TAV. 590/1

RIF.	CODICE	DESCRIZIONE	N.
1	1102026	M20x70 UNI5737	6
2	3002110		4
3	1012420	M20 UNI7474	6
4	1012410	M10 UNI7474	1
5	1012416	M16 UNI7474	2
6	3000427		2
7	3000182		1
8	1111618	M16x50 UNI5739	2
9	1111010	M10x30 UNI5739	1
10	1110000	ø10 UNI6592	2
11	3000178		1
12	3007704		1
13	0002101	ø9	3
14	3001508		1
15	1012514	M14 UNI5588	4
16	1111430	M14x80 UNI5739	1
17	3001118	ø14,5x35x5	1
18	1012414	M14 UNI7474	1
19	3000406		2
20	1111426	M14x70 UNI5739	1
21	3007374		1
22	0002115	ø4	1
23	3000088		1
24	3000740		1

RIF.	CODICE	DESCRIZIONE	N.
------	--------	-------------	----

RIF.	CODICE	DESCRIZIONE	N.
------	--------	-------------	----

# TAV. 591



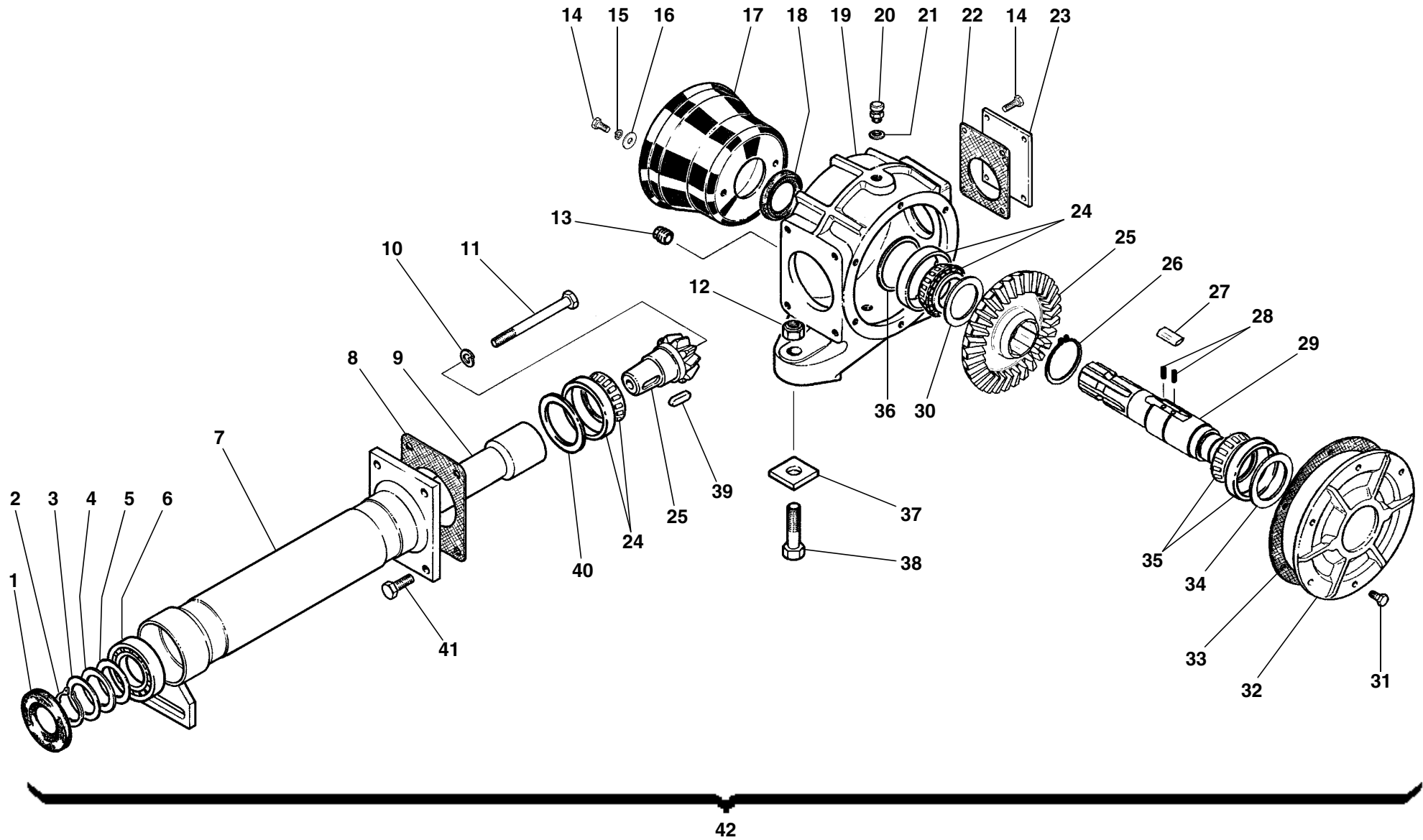
# TAV. 591

RIF	CODICE	DESCRIZIONE	QTA
1	3000381	SPB 130x2 KLA 1300	1
	3000380	SPB 130x3 KLA 1450/1900	1
	3000379	SPB 130x4 KLA 2100	1
2	0001302	45x75	—
	0001332	45x80	—
3	0001003	SPB-X 1250 KLA 1300	2
	0001003	SPB-X 1250 KLA 1450/1900	3
	0001003	SPB-X 1250 KLA 2100	4
4	3000378	SPB 180x2 KLA 1300	1
	3000369	SPB 180x3 KLA 1450/1900	1
	3000370	SPB 180x4 KLA 2100	1
5	0001303	35x75	—
	0001333	35x80	—
6	1111410	M14x30 UNI5739	12
7	3000423	Sx	1
8	1012414	M14 UNI7474	12
9	3001935	89,2x99x3	9
10	0001401	1309	2
11	3000180	45x51,5x1,5	4
12	3000345		2
13	3000179	46x65x0,5	2
14	3006825	M14x90 12.9 KLA 1300	16
	3006825	M14x90 12.9 KLA 1450	20
	3006825	M14x90 12.9 KLA 1600/1750	24
	3006825	M14x90 12.9 KLA 2100	28

RIF	CODICE	DESCRIZIONE	QTA
15	3001095	KLA 1300	16
	3001095	KLA 1450	20
	3001095	KLA 1600/1750	24
	3001095	KLA 2100	28
16	3004962	14x35x4 KLA 1300	32
	3004962	14x35x4 KLA 1450	40
	3004962	14x35x4 KLA 1600/1750	48
	3004962	14x35x4 KLA 2100	56
17	1012414	M14 UNI7474 KLA 1300	16
	1012414	M14 UNI7474 KLA 1450	20
	1012414	M14 UNI7474 KLA 1600/1750	24
	1012414	M14 UNI7474 KLA 2100	28
18	3002322	KLA 1300	16
	3002322	KLA 1450	20
	3002322	KLA 1600/1750	24
	3002322	KLA 2100	28
19	3000488	KLA 1300	1
	3001373	KLA 1450	1
	3000489	KLA 1600	1
	3010315	KLA 1750	1
	3000490	KLA 1900	1
	3010292	KLA 2100	1
20	3000435	Dx	1
21	3001012		1
22	1020100	Seeger I 100 UNI7437	1

RIF	CODICE	DESCRIZIONE	QTA
23	0002654	M10x1	1
24	3000553	KLA 1300	32
	3000553	KLA 1450	40
	3000553	KLA 1600/1750	48
	3000553	KLA 2100	56
25	3000598	KLA 1300	16
	3000598	KLA 1450	20
	3000598	KLA 1600/1750	24
	3000598	KLA 2100	28
26	3000323	KLA 1300	32
	3000323	KLA 1450	40
	3000323	KLA 1600/1750	48
	3000323	KLA 2100	56
27	0001820	45x65x5,3	1
28	3001123	83,5x99x1	—

TAV. 592



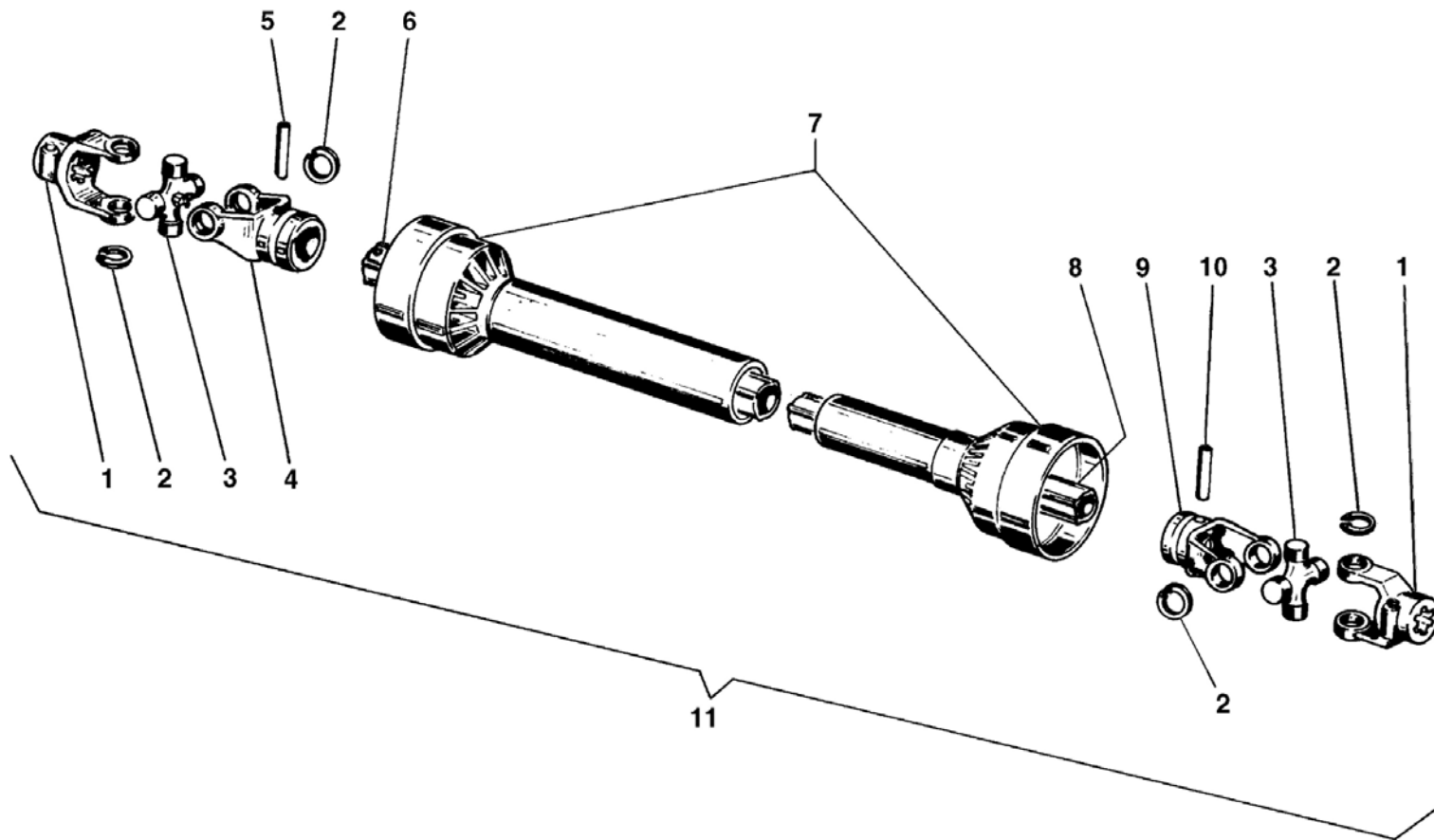
# TAV. 592

RIF.	CODICE	DESCRIZIONE	N.
1	0001805	35x72x10	1
2	1010035	Seeger E 35 UNI7435	1
3	3001506	36x50x1,5	—
4	3000527	36x50x0,25	—
5	3004486	36x51x0,5	—
6	0001452	6207	1
7	3000528	KLA 1300	1
	3000474	KLA 1450-1600	1
	3010329	KLA 1750	1
	3000475	KLA 1900	1
	3010306	KLA 2100	1
8	3000408		—
9	3000529	KLA 1300	1
	3000478	KLA 1450-1600	1
	3010331	KLA 1750	1
	3000479	KLA 1900	1
	3010308	KLA 2100	1
10	1212000	ø12 UNI1751	1
11	1101250	M12x130 UNI5737	1
12	1012416	M16 UNI7474	2
13	0002663	M18x1,5	2
14	1110804	M8x16 UNI5739	6
15	1208000	ø8 UNI1751	2
16	1309243	ø8x24x3 UNI6593	2
17	0003423		1
18	0001806	35x62x10	1

RIF.	CODICE	DESCRIZIONE	N.
19	3000402		1
20	0002679	M18x1,5	1
21	0002024	18x24x1,5	1
22	3000204		1
23	3000095		1
24	0001413	30207	2
25	3007103		1
26	1010040	Seeger E40 UNI7435	1
27	3006961		2
28	0006142		4
29	3006890		1
30	0001504	37x52x3,5	1
31	1110808	M8x25 UNI5739	6
32	3005177		1
33	3000407		—
34	3004488	51,5x61,5x0,35	—
35	0001403	30206	1
36	3001507	61x71,5x0,5	—
	3001823	61x71,5x0,25	—
37	3001028		2
38	1101622	M16x60 UNI5737	2
39	1552057	8x7x30 UNI6604	1
40	3001823	61x71,5x0,25	—
41	1111008	M10x25 UNI5739	4
42	3007326	KLA 1300	1
	3007097	KLA 1450-1600	1

RIF.	CODICE	DESCRIZIONE	N.
	3010328	KLA 1750	1
	3007092	KLA 1900	1
	3010305	KLA 2100	1

# TAV. 593



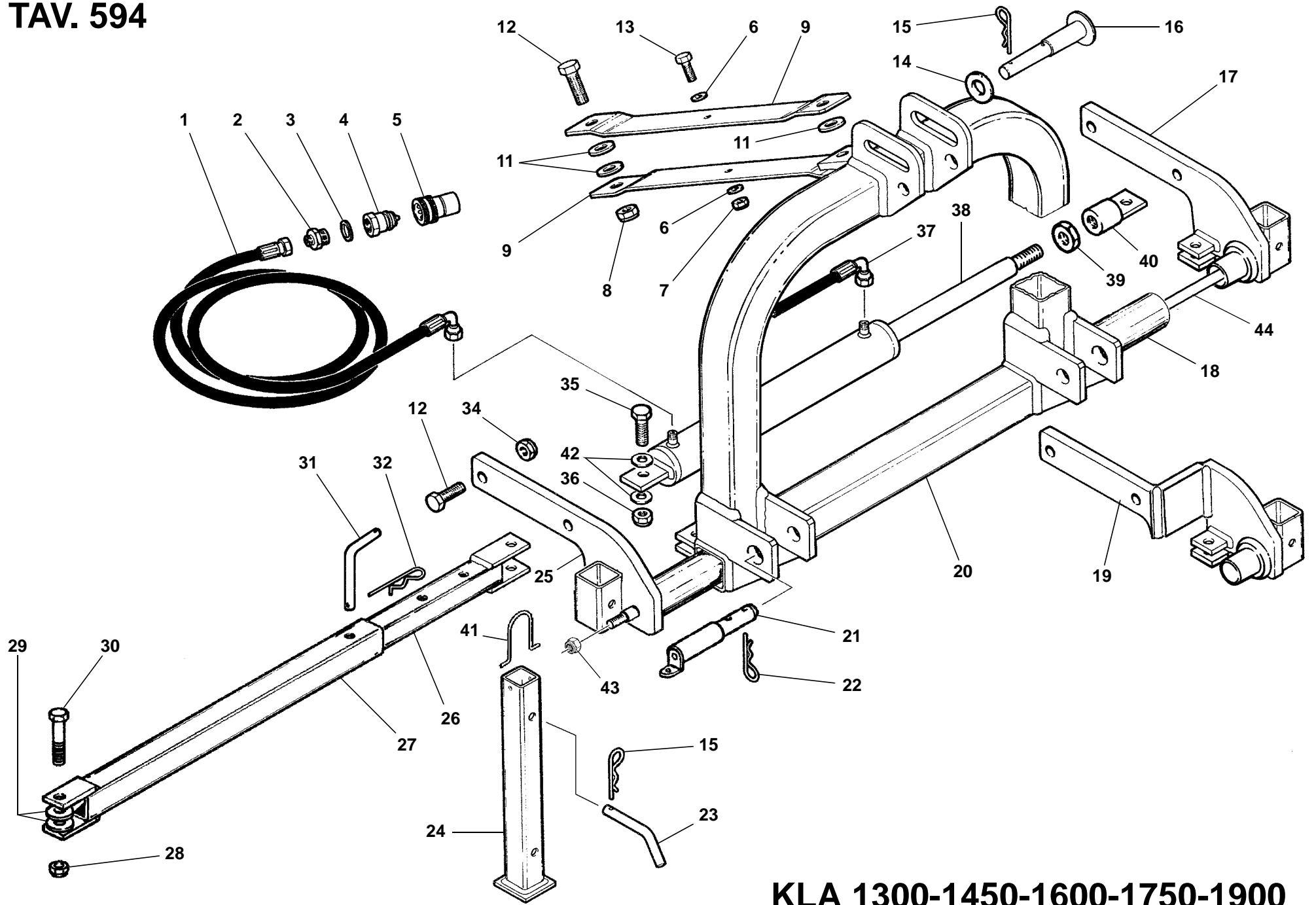
# TAV. 593

RIF	CODICE	DESCRIZIONE	QTA
1	0003122	KLA 1300-1450-1600	2
	0003118	KLA 1750-1900-2100	2
2	0003123	KLA 1300-1450-1600	8
	0003124	KLA 1750-1900-2100	8
3	0003125	KLA 1300-1450-1600	2
	0003119	KLA 1750-1900-2100	2
4	0003126	KLA 1300-1450-1600	1
	0003120	KLA 1750-1900-2100	1
5	0003215	KLA 1300-1450-1600	1
	0003212	KLA 1750-1900-2100	1
6	0003216	KLA 1300-1450-1600	1
	0003213	KLA 1750-1900-2100	1
7	0003417	KLA 1300-1450-1600	1
	0003416	KLA 1750-1900-2100	1
8	0003218	KLA 1300-1450-1600	1
	0003217	KLA 1750-1900-2100	1
9	0003127	KLA 1300-1450-1600	1
	0003121	KLA 1750-1900-2100	1
10	0003219	KLA 1300-1450-1600	1
	0003214	KLA 1750-1900-2100	1
11	0003008	KLA 1300-1450-1600	1
	0003004	KLA 1750-1900-2100	1

RIF.	CODICE	DESCRIZIONE	Q.TA
------	--------	-------------	------

RIF.	CODICE	DESCRIZIONE	Q.TA
------	--------	-------------	------

# TAV. 594

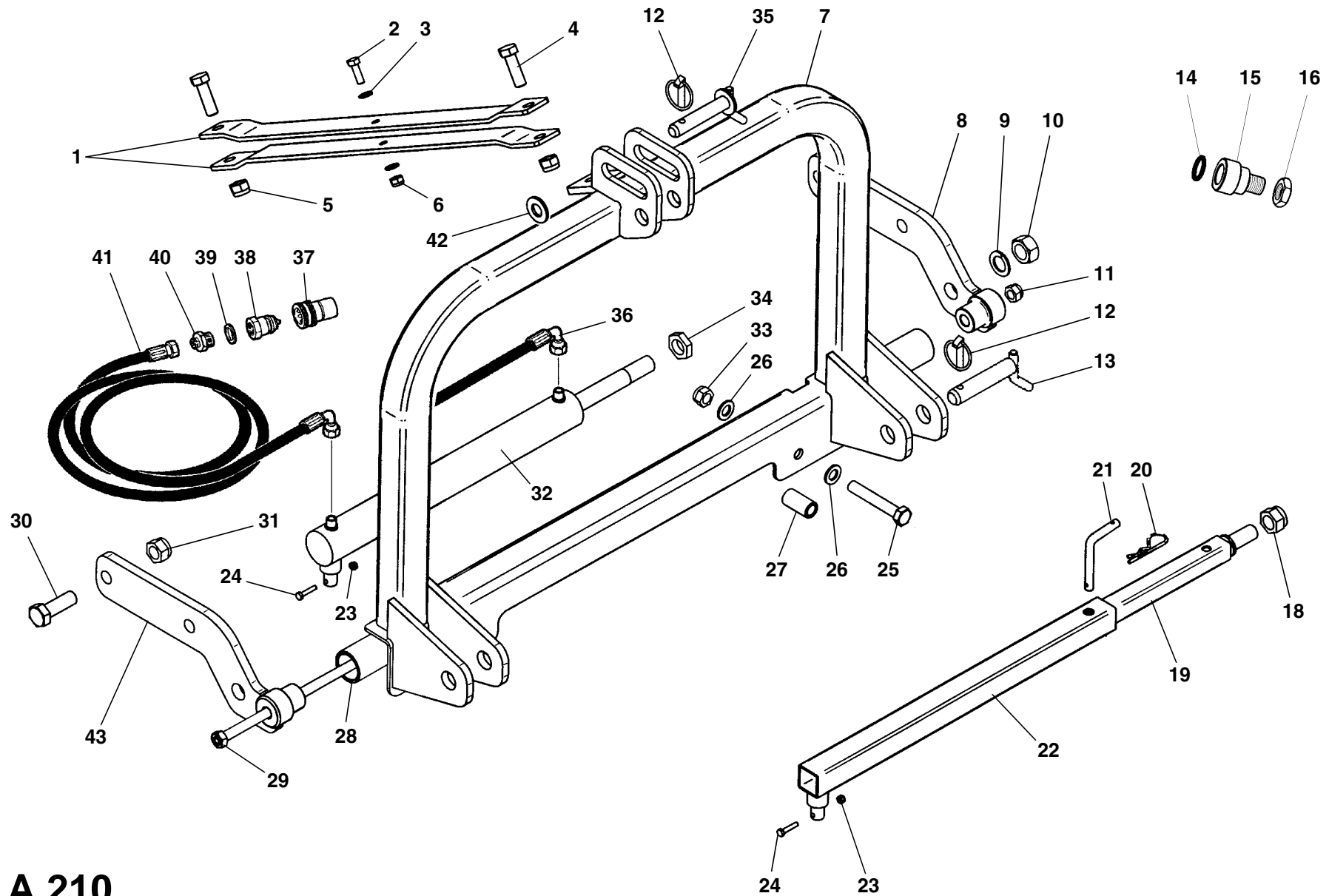


**KLA 1300-1450-1600-1750-1900**





TAV. 595



**KLA 210**

# TAV. 595

RIF.	CODICE	DESCRIZIONE	N.
1	3000427		2
2	1111010	M10x30 UNI5739	1
3	1110000	ø10 UNI6592	2
4	1111618	M16x50 UNI5739	2
5	1012416	M16 UNI7474	2
6	1012410	M10 UNI7474	1
7	3007996		1
8	3010497	Sx	1
9	1224000	ø24 UNI1751	1
10	1022524	M24x2 UNI5588	1
11	1012414	M14 UNI7474	1
12	0002101	ø9	3
13	3000406		2
14	0001715	OR 4093	2
15	3005472		2
16	1021518	M18x1,5 UNI5589	2
18	1012422	M22 UNI7474	1
19	3001366		1
20	0002115	ø4	1
21	3000088		1
22	3001365		1
23	1012406	M6 UNI7474	1
24	1110610	M6x30 UNI5739	1
25	1101634	M16x90 UNI5737	2
26	1116000	ø16 UNI6592	4
27	3000011		2

RIF.	CODICE	DESCRIZIONE	N.
28	3008023		1
29	3008024		1
30	1112018	M20x50 UNI5739	4
31	1012420	M20 UNI7474	4
32	3007619		1
33	1012416	M16 UNI7474	2
34	1021524	M24x2 UNI5589	1
35	3001508		1
36	0002634		1
37	0002702	1/2"	2
38	0002701	1/2"	2
39	0002006	1/2"	2
40	0002300	1/2"-1/4"	2
41	0002632		1
42	3000178		1
43	3010496	Dx	1

RIF.	CODICE	DESCRIZIONE	N.
------	--------	-------------	----

