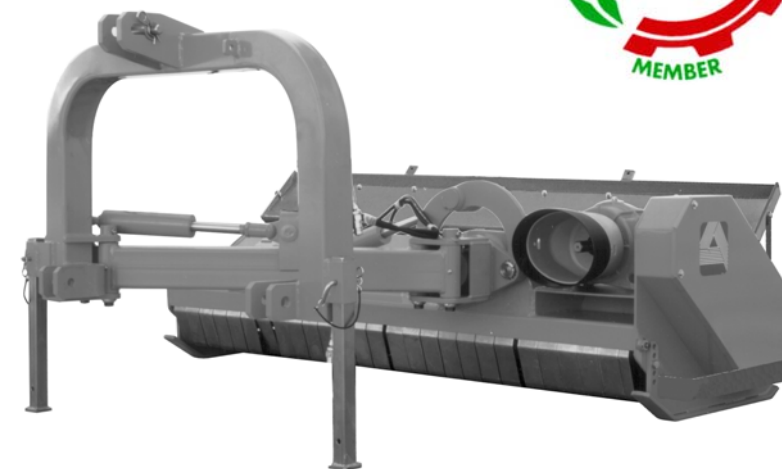
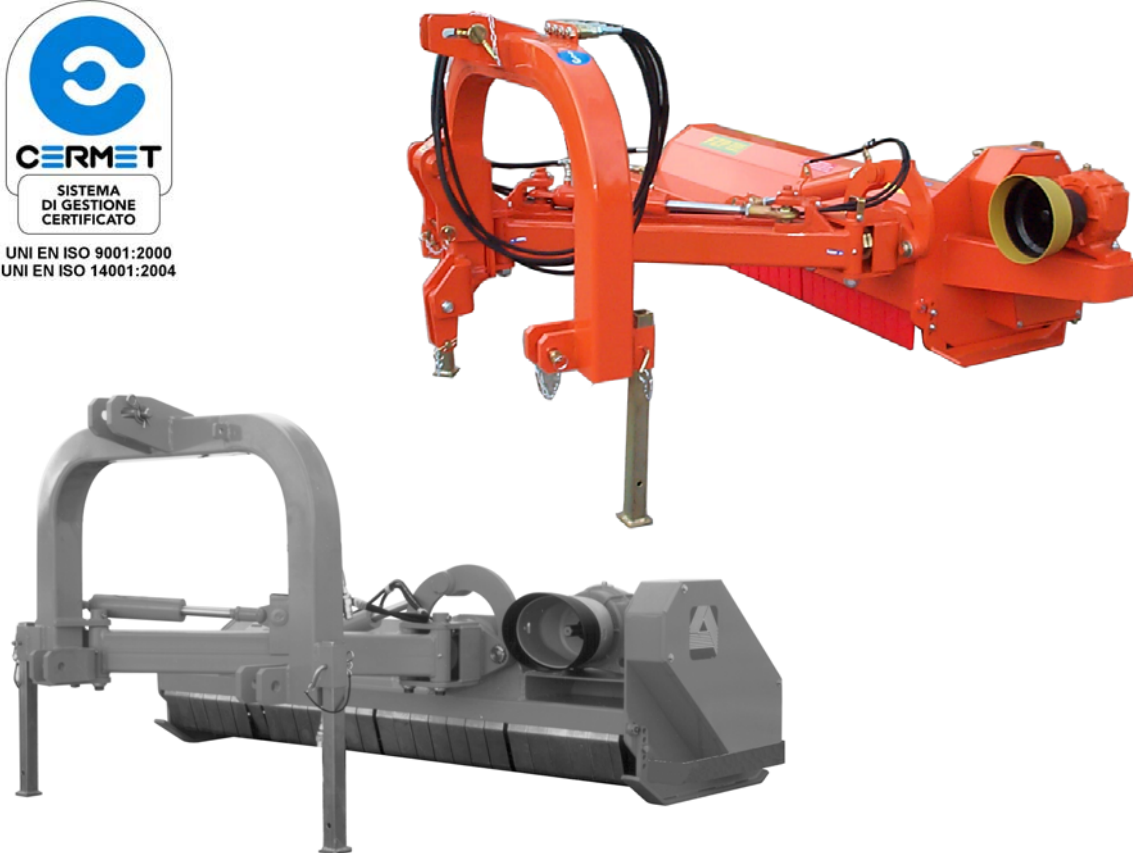




UNI EN ISO 9001:2000
UNI EN ISO 14001:2004



TRINCIATRICI LATERALI

*BROYEURS D'ACCOTEMENT - SIDE SHREDDERS
SEITEMULCHGERÄTE - TRITURADORAS LATERALES*

CATALOGO PARTI DI RICAMBIO
SPARE PARTS CATALOGUE
CATALOGUE PIECES DE RECHANGE
ERSATZTEILLISTE
CATÁLOGO PARTES DE REQUESTO

FP

FZP

FA

per ordinare i pezzi di ricambio

Per una corretta ordinazione dei pezzi di ricambio è necessario indicare i seguenti elementi:

- 1) Modello della macchina,
 - 2) Numero di catalogo,
 - 3) Codice del ricambio,
 - 4) Quantità richiesta.
-

pour commander les pièces de rechange

Pour commander les pièces de rechange il faut indiquer:

- 1) Modèle de la machine,
 - 2) Nombre du catalogue,
 - 3) Code de la pièce de rechange,
 - 4) Quantité demandé.
-

to order the spare parts

To order the spare parts correctly you must specify:

- 1) Model of the machine,
 - 2) Catalogue number,
 - 3) Spare part code number,
 - 4) Required quantity.
-

um die Ersatzteile zu bestellen

Für eine korrekte Bestellung der Ersatzteilen müssen die folgende Einzelheiten angegeben werden:

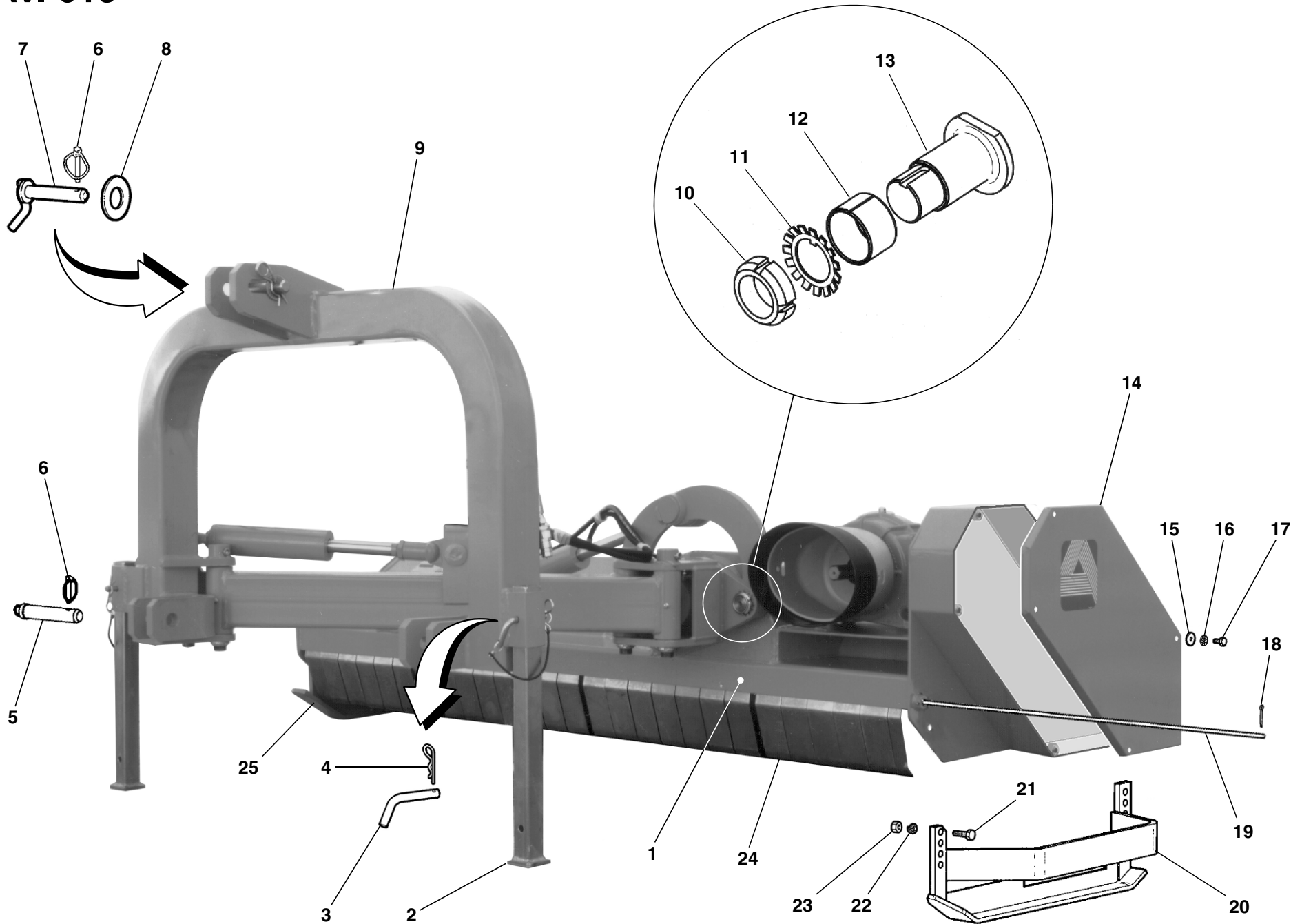
- 1) Gerät-Modell,
 - 2) Katalog-Nummer,
 - 3) Teil-Nummer,
 - 4) Gewünschte Menge.
-

para pedir las partes de requesto

Para pedir correctamente las partes de requesto se tiene que especificar:

- 1) Modelo de la máquina,
- 2) Número de catálogo,
- 3) Código de la parte de requesto,
- 4) Cantidad pedida.

TAV. 619



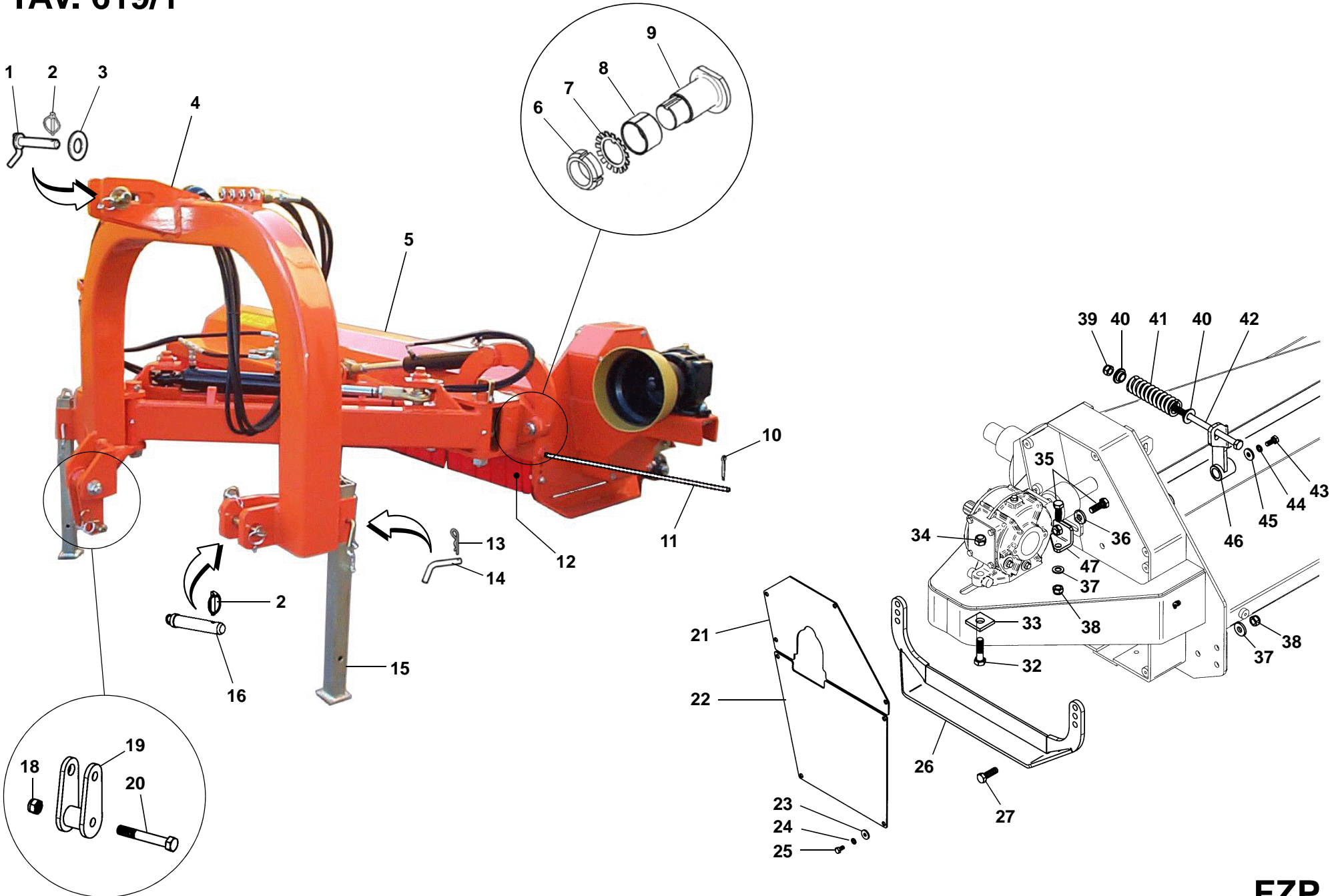
TAV. 619

RIF.	CODICE	DESCRIZIONE	N.
1	3005113	FP 150	1
	3005114	FP 175	1
	3005115	FP 200	1
	3005231	FP 225	1
	3005116	FA 150	1
	3005117	FA 175	1
	3005118	FA 200	1
	3006560	FA 225	1
2	3000741		2
3	3000088		2
4	0002115	Ø4	2
5	3010160		2
6	0002101	Ø9	3
7	3001508		1
8	3000178		1
9	3007597	FP-FA 150/200	1
	3007610	FP-FA 225	1
10	1036630	M30x1,5	1
11	1630006		1
12	0001482	35x39x25	1
13	3004994		1
14	3002318		1
15	1309242	Ø8 UNI6593	4
16	1508150	Ø8 DIN6798A	4
17	1110804	M8x16 UNI5739	4
18	1559028	Ø4x45 UNI1336	1

RIF.	CODICE	DESCRIZIONE	N.
19	3000316	FP-FA 150	1
	3000317	FP-FA 175	1
	3000318	FP-FA 200	1
	3000444	FP-FA 225	1
20	3005833	Sx	1
21	1111414	M14x40 UNI5739	4
22	1214000	Ø14 UNI1751	4
23	1012514	M14 UNI5588	4
24	3008685	L=70 FP-FA 150	20
	3008685	L=70 FP-FA 175	23
	3008685	L=70 FP-FA 200	26
	3008686	L=32 FP-FA 200	1
	3008685	L=70 FP-FA 225	30
25	3007049	Dx	1

RIF.	CODICE	DESCRIZIONE	N.
------	--------	-------------	----

TAV. 619/1



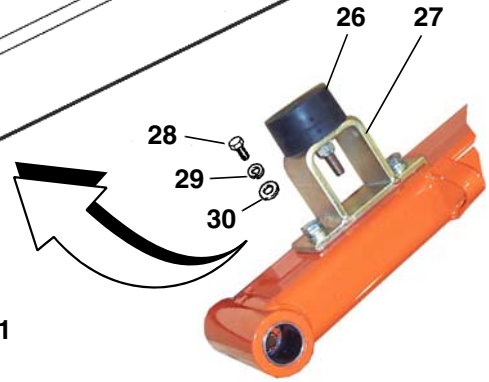
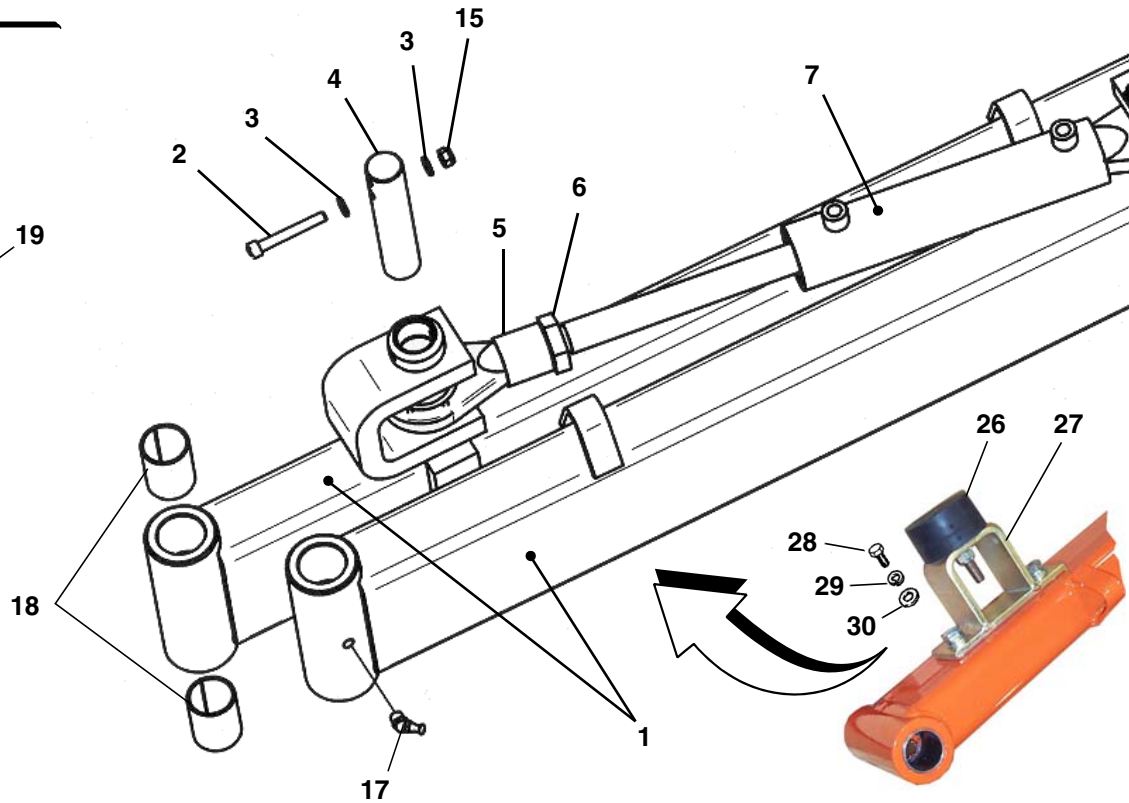
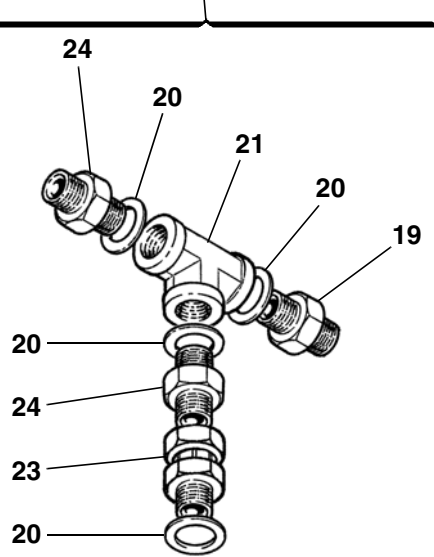
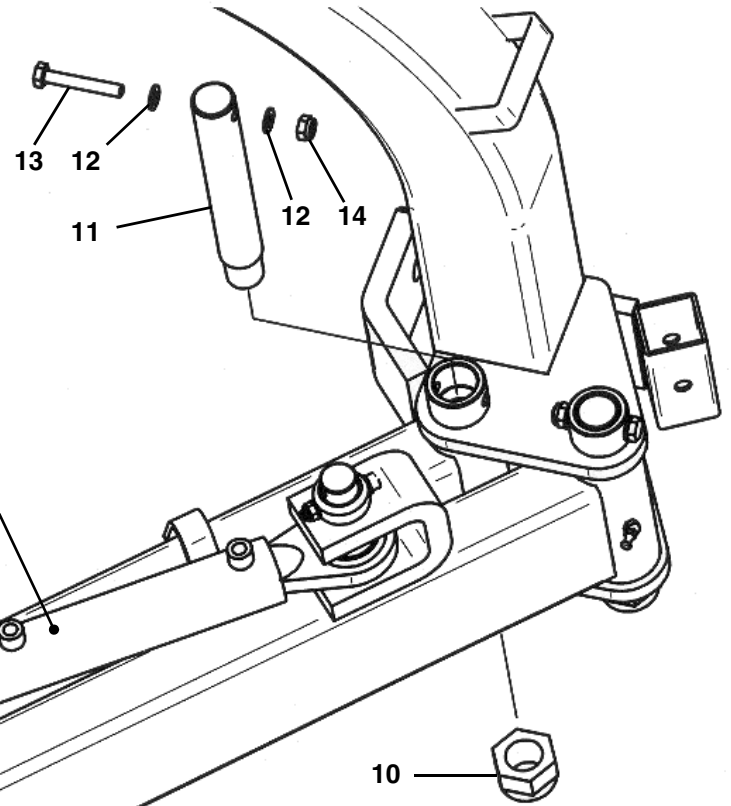
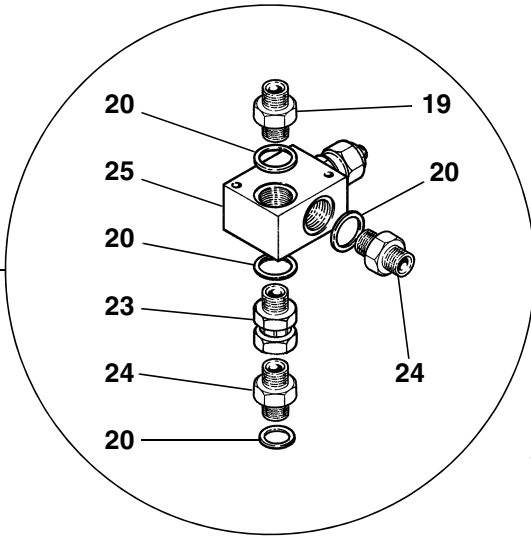
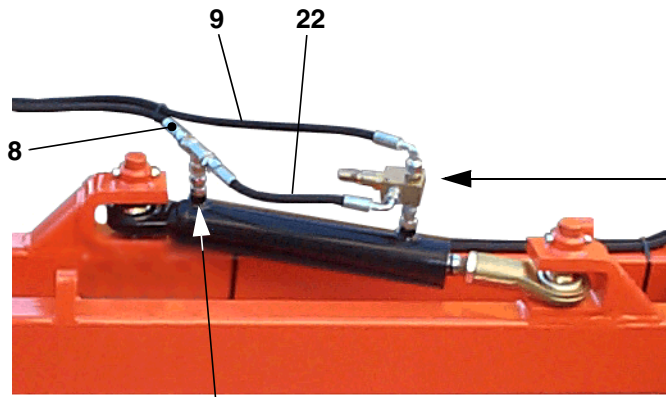
TAV. 619/1

RIF.	CODICE	DESCRIZIONE	N.
1	3001508		1
2	0002101	ø9	3
3	3000178		1
4	3009261		1
5	3009630	FZP 200	1
	3009562	FZP 225	1
	3009839	FZP 260	1
6	1036630	M30x1,5	1
7	1630006		1
8	0001483	35x39x40	1
9	3009486		1
10	1559028	ø4,5x45 UNI1336	1
11	3000318	FZP 200	1
	3000444	FZP 225	1
	3000445	FZP 260	1
12	3008685	L=70 FZP 200	26
	3008685	L=70 FZP 225	30
	3008685	L=70 FZP 260	34
	3008686	L=32 FZP 200-260	1
13	0002115	ø4	2
14	3000088		2
15	3000741		2
16	3010160		2
18	1012422	M22 UNI7474	1
19	3010150		1
20	1102258	M22x150 UNI5737	1

RIF.	CODICE	DESCRIZIONE	N.
21	3009673		1
22	3009854		1
23	1309243	ø8x24x3 UNI6593	8
24	1508150	ø8 UNI6798A	8
25	1110804	M8x16 UNI5739	8
26	3007049		2
27	1111416	M14x45 UNI5739	4
32	1101622	M16x60 UNI5737	2
33	3001028		2
34	1012416	M16 UNI7474	2
35	1111414	M14x40 UNI5739	2
36	3001118	ø14,5x35x5	1
37	1114000	ø14 UNI6592	5
38	1012414	M14 UNI7474	6
39	1012514	M14 UNI5588	1
40	3001093		2
41	3004156		1
42	3004948		1
43	1111008	M10x25 UNI5739	1
44	1210000	ø10 UNI1751	1
45	1410304	ø10,5x30x4	1
46	3008550		1
47	3009282		1

RIF.	CODICE	DESCRIZIONE	N.

TAV. 620



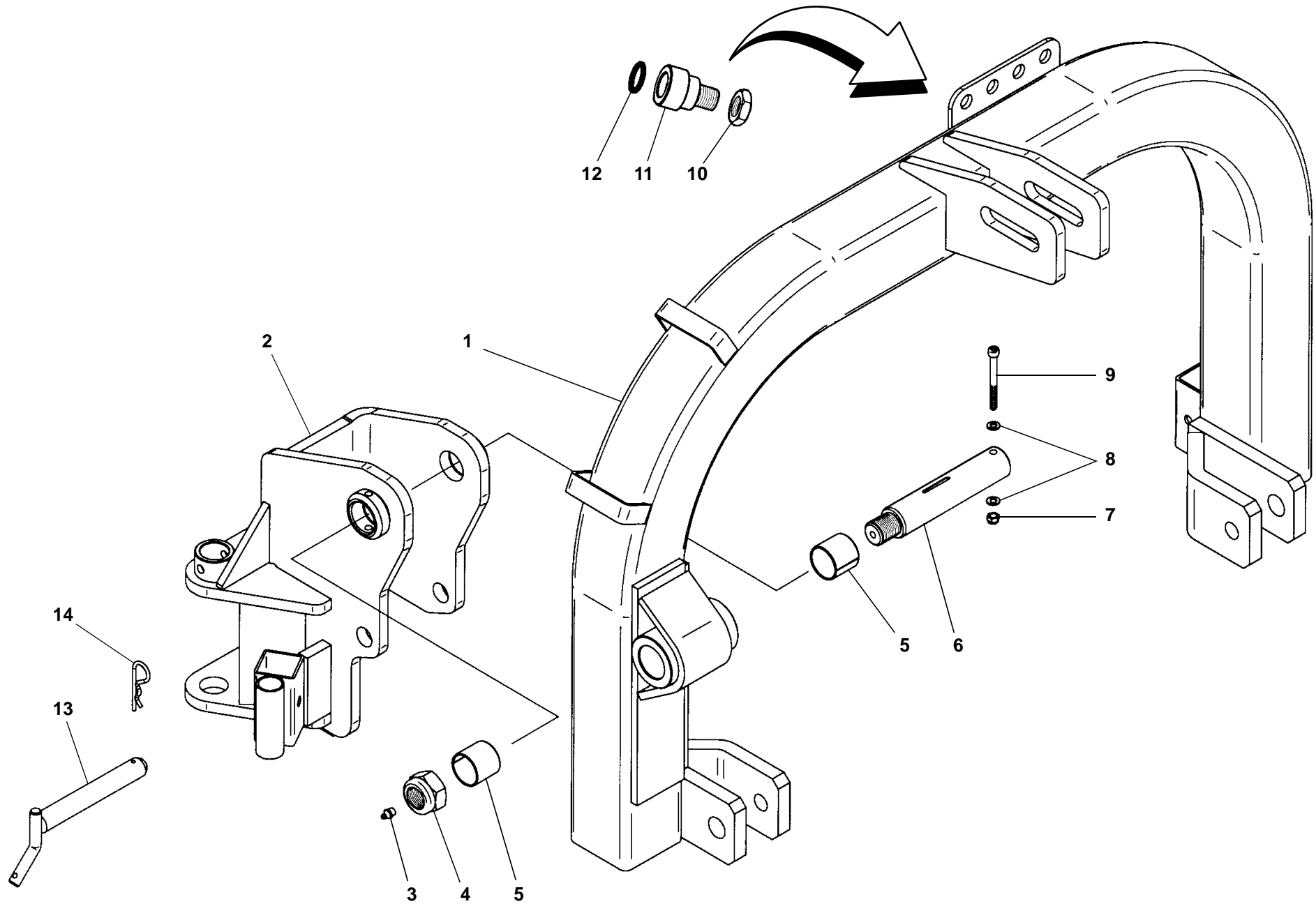
TAV. 620

RIF.	CODICE	DESCRIZIONE	N.
1	3007464	FP-FA 150/225	2
	3009229	FZP 200/260	2
2	1120820	M8x55 UNI5931	2
3	1108000	ø8 UNI6592	4
4	3007538		2
5	3005164		1
6	1021527	M27x2 UNI5589	1
7	3005048	FP-FA 150/225	1
	3009269	FZP 200/260	1
8	0004054		1
9	0003892		1
10	1022430	M30x2 UNI7474	2
11	3005058		2
12	1110000	ø10 UNI6592	4
13	1101024	M10x65 UNI5737	2
14	1012410	M10 UNI7474	2
15	1012408	M8 UNI7474	2
17	0002653	M10x1x45°	2
18	0001476	KU 35x39x50	8
19	3007140		2
20	0002017	1/4"	8
21	0002406	1/4"	1
22	0005602		1
23	0002413	1/4"	2
24	0002302	1/4"	4
25	0004130	1/4"	1

RIF.	CODICE	DESCRIZIONE	N.
26	0002121	FZP 200/260	1
27	3008898	FZP 200/260	1
28	1111208	M12x25 UNI5739 FZP 200/260	2
29	1212000	ø12 UNI1751 FZP 200/260	2
30	1112000	ø12 UNI6592 FZP 200/260	2

RIF.	CODICE	DESCRIZIONE	N.

TAV. 629/1



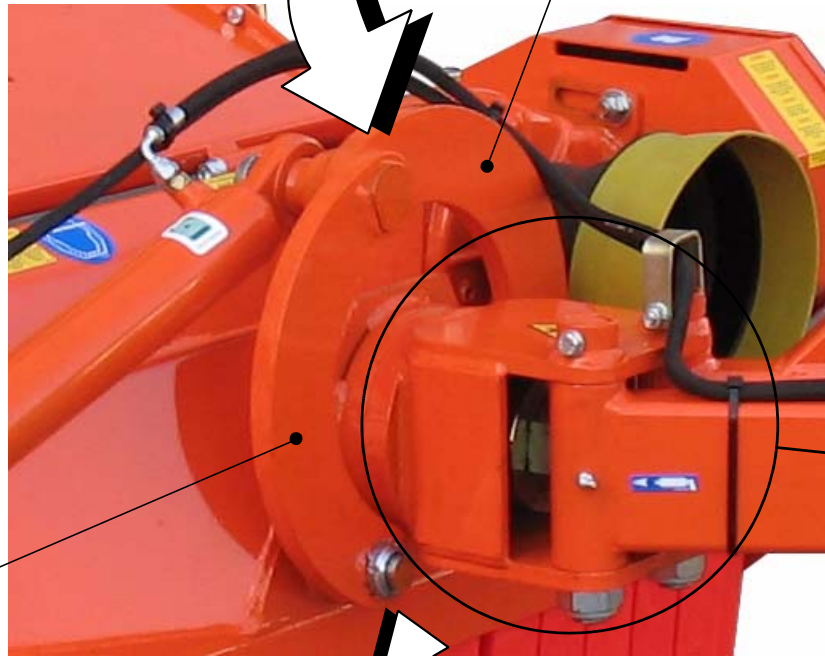
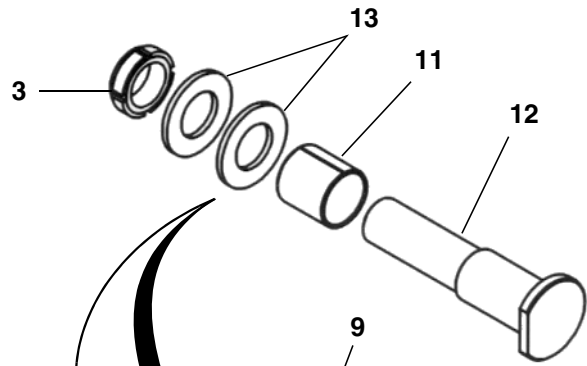
TAV. 620/1

RIF.	CODICE	DESCRIZIONE	N.
1	3009443	FP-FA 150/200	1
	3009468	FP-FA 225	1
	3009515	FZP 200/260	1
2	3009442	FP-FA 150/225	1
	3009514	FZP 200/260	1
3	0002654	M10x1	1
4	1022430	M30x2 UNI7474	1
5	0001464	KU 40x44x40	2
6	3007609		1
7	1012408	M8 UNI7474	1
8	1108000	ø8 UNI6592	2
9	1120830	M8x80 UNI5931	1
10	1021518	M18x1,5 UNI5589	4
11	3005472	1/2"	4
12	0001715	OR 4093-131	4
13	3002134		1
14	0002115	ø4	1

RIF.	CODICE	DESCRIZIONE	N.
------	--------	-------------	----

RIF.	CODICE	DESCRIZIONE	N.
------	--------	-------------	----

TAV. 621

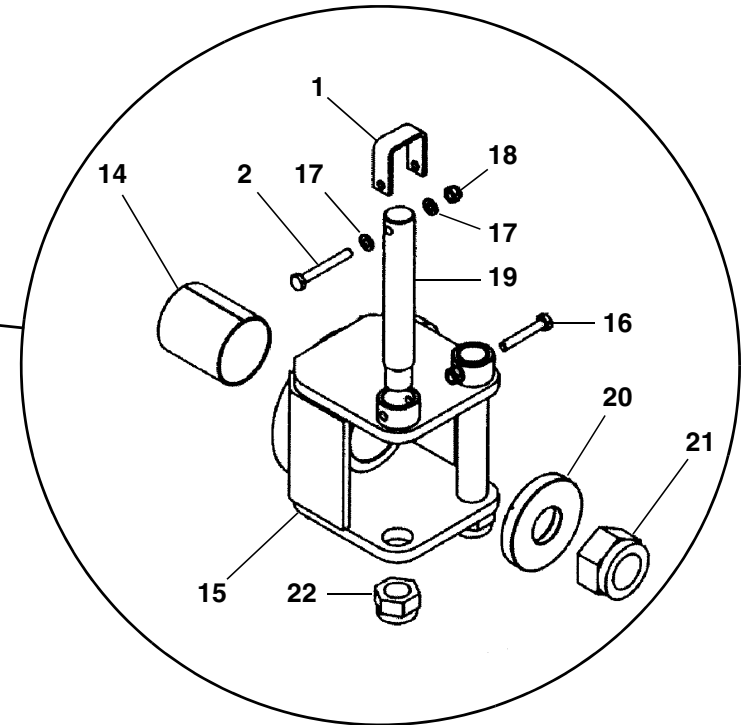


6

5

4

3



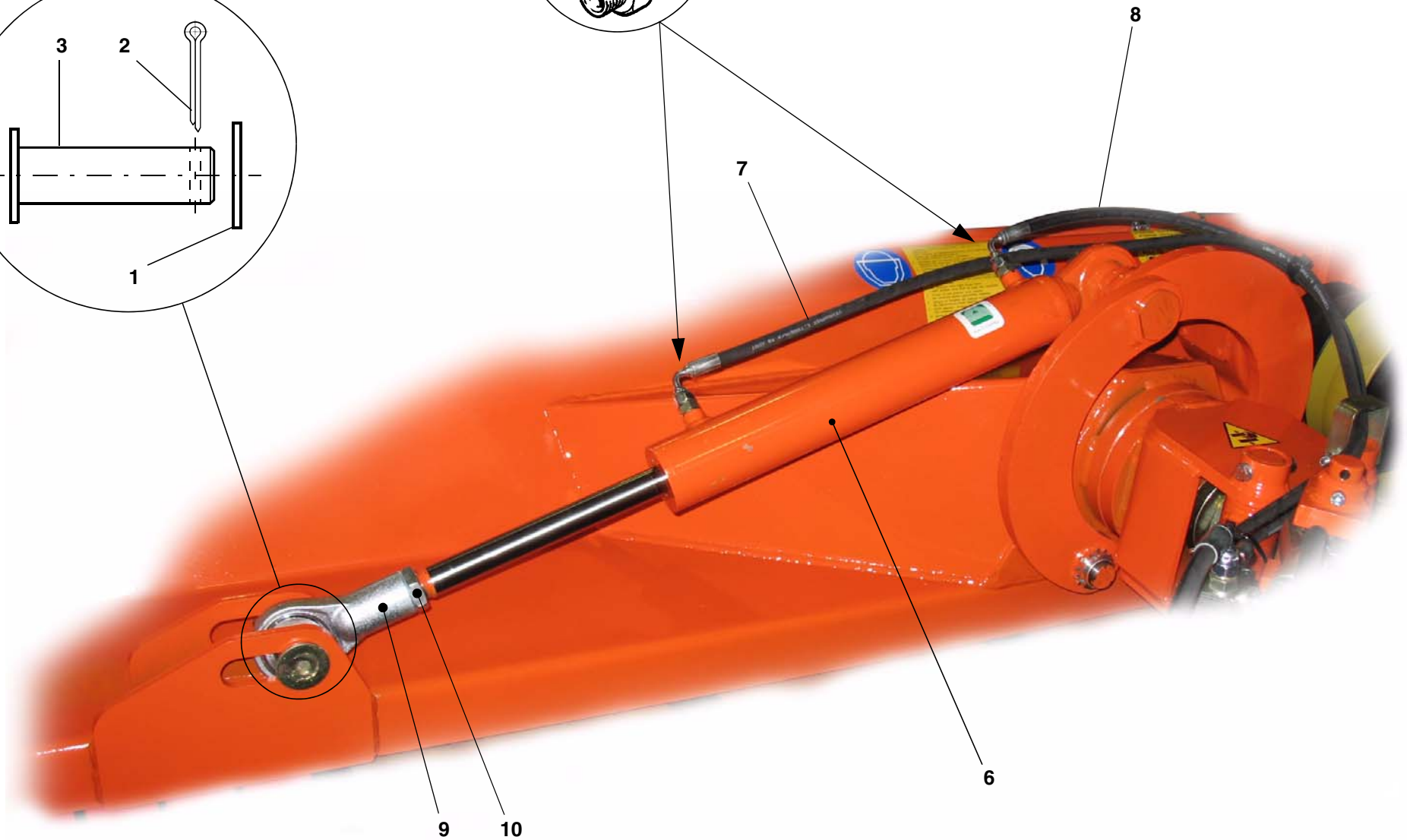
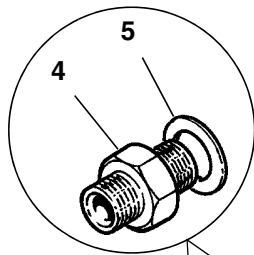
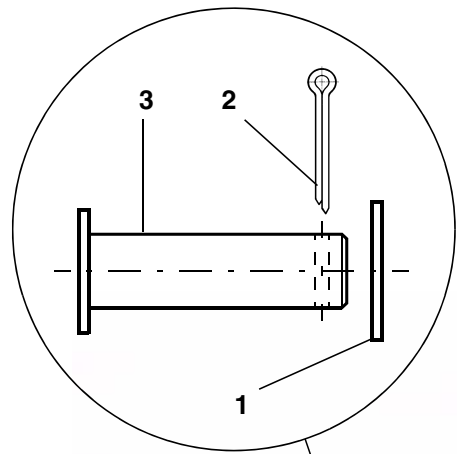
TAV. 621

RIF.	CODICE	DESCRIZIONE	N.
1	3005259		1
2	1101030	M10x80 UNI5737	1
3	1036630	M30x1,5	2
4	1630006		1
5	0001481	KU 35x39x20	1
6	3005064	FP-FA 150/225	1
	3009907	FZP 200/260	1
9	3005063	FP-FA 150/225	1
	3009484	FZP 200/260	1
11	0001483	KU 35x39x40	1
12	3004995	FP-FA 150/225	1
	3009487	FZP 200/260	1
13	3007649		2
14	0001484	KU 80x85x100	1
15	3005000	FP-FA 150/225	1
	3009227	FZP 200/260	1
16	1101024	M10x65 UNI5737	1
17	1110000	ø10 UNI6592	4
18	1012410	M10 UNI7474	2
19	3005058		2
20	3004999		1
21	1022445	M45x3 UNI7474	1
22	1022430	M30x2 UNI7474	2

RIF.	CODICE	DESCRIZIONE	N.
------	--------	-------------	----

RIF.	CODICE	DESCRIZIONE	N.
------	--------	-------------	----

TAV. 621/1



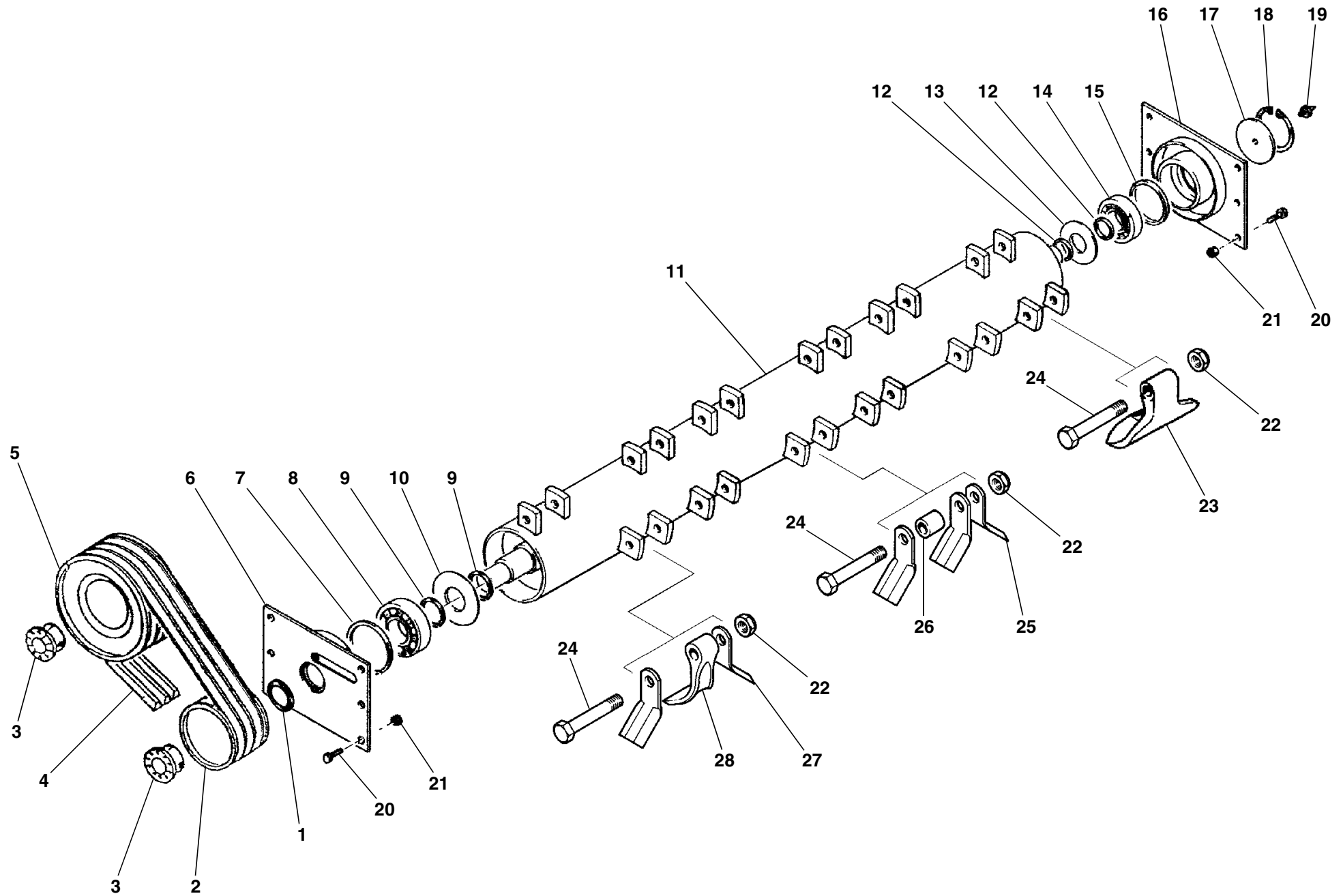
TAV. 621/1

RIF	CODICE	DESCRIZIONE	N.
1	1130000	∅30 UNI6592	1
2	1559043	∅6,3x50 UNI1336	1
3	3005066		1
4	3005142	FP-FA	2
	3007140	FZP	2
5	0002017	1/4"	2
6	3005047	FP-FA	1
	3009270	FZP	1
7	0003838		1
8	0003881		1
9	3005164		1
10	1021527	M27x2 UNI5589	1

RIF	CODICE	DESCRIZIONE	N.
-----	--------	-------------	----

RIF.	CODICE	DESCRIZIONE	N°
------	--------	-------------	----

TAV. 622



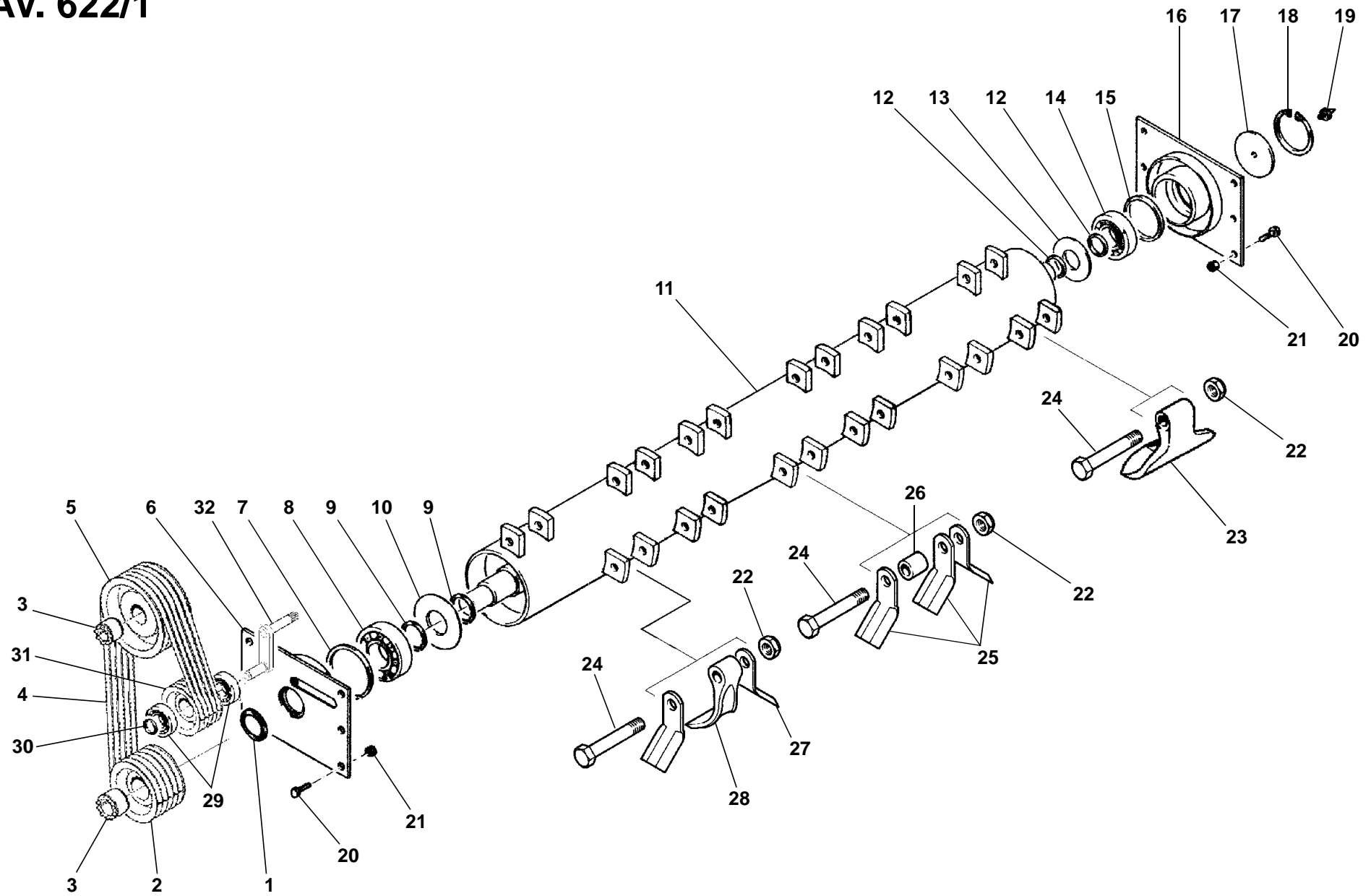
TAV. 622

RIF.	CODICE	DESCRIZIONE	N.
1	0001821	55x75x5,5	1
2	3000369	SPB 180x3 FP-FA 150 (540 rpm)	1
	3000370	SPB 180x4 FP-FA 175/FP-FA 200 (540 rpm)	1
	3000099	SPB 160x5 FP-FA 225 (540 rpm)	1
	3001663	SPB 225x3 FP-FA 150 (1000 rpm)	1
	3001027	SPB 225x4 FP-FA 175/FP-FA 200 (1000 rpm)	1
	3000907	SPB 200x5 FP-FA 225 (1000 rpm)	1
3	0001332	45x80	2
4	0001016	SPB-X 1400 FP-FA 150	3
	0001016	SPB-X 1400 FP-FA 175/FP-FA 200	4
	0001006	SPB-X 1320 FP-FA 225 (540 rpm)	5
	0001016	SPB-X 1400 FP-FA 225 (1000 rpm)	5
5	3001663	SPB 225x3 FP-FA 150 (540 rpm)	1
	3001027	SPB 225x4 FP-FA 175/FP-FA 200 (540 rpm)	1
	3000368	SPB 160x3 FP-FA 150 (1000 rpm)	1
	3000102	SPB 160x4 FP-FA 175/FP-FA 200 (1000 rpm)	1
	3000497	SPB 180x5 FP-FA 225 (540-1000 rpm)	1
6	3000225	Sx	1
7	3001936	99x119x3	1
8	0001400	1311	1
9	3000347	58x65x1	6

RIF.	CODICE	DESCRIZIONE	N.
10	3000346	Sx	1
11	3000288	FP-FA 150	1
	3000277	FP-FA 175	1
	3004281	FP-FA 200	1
	3000385	FP-FA 225	1
12	3000180	45x51,5x1,5	2
13	3000345	Dx	1
14	0001401	1309	1
15	3001935	89,2x99x3	4
16	3001009	Dx	1
17	3001012		1
18	1020100	Seeger I 100 UNI7437	1
19	0002654	M10x1	1
20	1111410	M14x30 UNI5739	12
21	1012414	M14 UNI7474	12
22	1012420	M20 UNI7474 FP-FA 150	12
	1012420	M20 UNI7474 FP-FA 175	16
	1012420	M20 UNI7474 FP-FA 200-225	20
23	3001119	FP-FA 150	12
	3001119	FP-FA 175	16
	3001119	FP-FA 200-225	20
24	3002392	M20x120 FP-FA 150	12
	3002392	M20x120 FP-FA 175	16
	3002392	M20x120 FP-FA 200-225	20
25	3000323	FP-FA 150	36
	3000323	FP-FA 175	48

RIF.	CODICE	DESCRIZIONE	N.
	3000323	FP-FA 200-225	60
26	3000552	FP-FA 150	12
	3000552	FP-FA 175	16
	3000552	FP-FA 200-225	20
27	3000323	FP-FA 150	24
	3000323	FP-FA 175	32
	3000323	FP-FA 200-225	40
28	3000548	FP-FA 150	12
	3000548	FP-FA 175	16
	3000548	FP-FA 200-225	20

TAV. 622/1



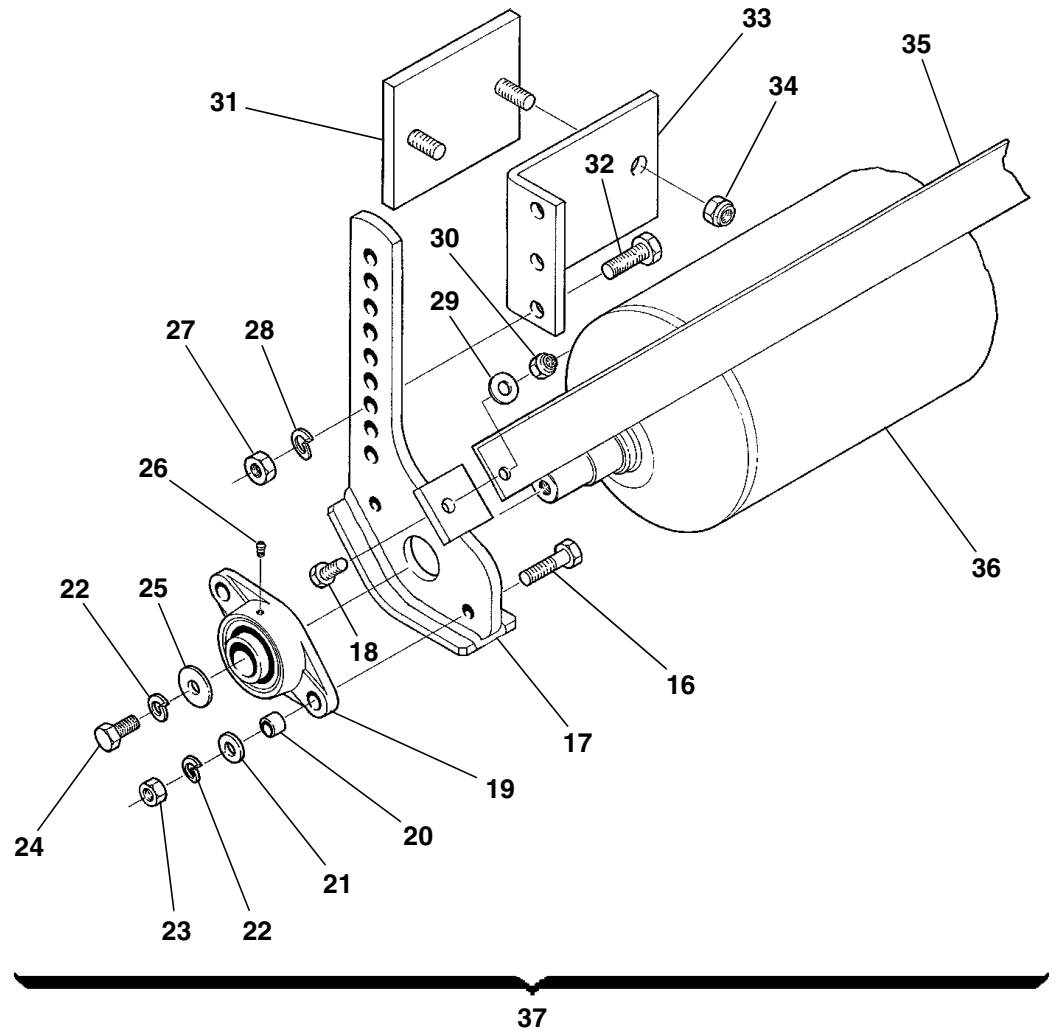
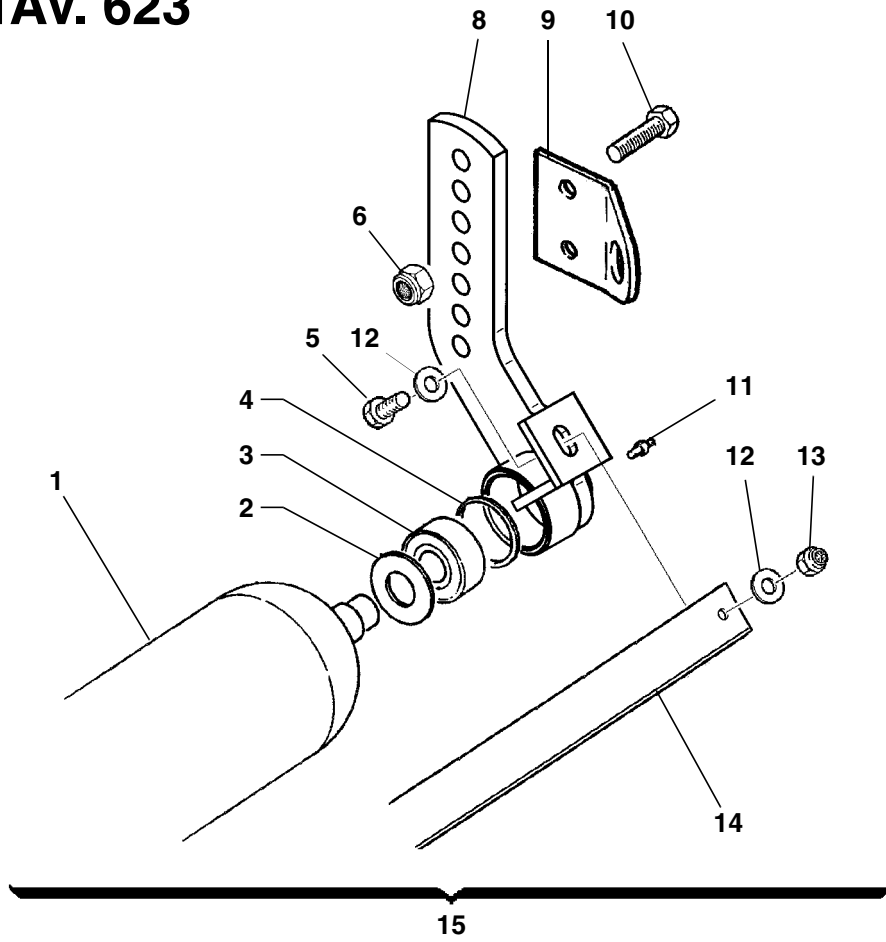
TAV. 622/1

RIF.	CODICE	DESCRIZIONE	N.
1	0001821	55x75x5,5	1
2	3000370	SPB 180x4 FZP 200 (540 rpm)	1
	3000497	SPB 180x5 FZP 225-260 (540 rpm)	1
	3002267	SPB 200x4 FZP 200 (1000 rpm)	1
	3000907	SPB 200x5 FZP 225-260 (1000 rpm)	1
3	0001332	45x80	2
4	0001006	SPB-X 1320 FZP 200 (540 rpm)	4
	0001006	SPB-X 1320 FZP 225-260 (540 rpm)	5
	0001003	SPB-X 1250 FZP 200 (1000 rpm)	4
	0001003	SPB-X 1250 FZP 225-260 (1000 rpm)	5
5	3001104	SPB 212x4 FZP 200 (540 rpm)	1
	3000725	SPB 212x5 FZP 225-260 (540 rpm)	1
	3006544	SPB 140x4 FZP 200 (1000 rpm)	1
	3004082	SPB 140x5 FZP 225-260 (1000 rpm)	1
6	3000225	Sx	1
7	3001936	99x119x3	1
8	0001473	21311	1
9	3000347	58x65x1	6
10	3000346	Sx	1
11	3004281	FZP 200	1
	3000385	FZP 225	1
	3000391	FZP 260	1
12	3000180	45x51,5x1,5	2
13	3000345	Dx	1
14	0001517	21309	1
15	3001935	89,2x99x3	4

RIF.	CODICE	DESCRIZIONE	N.
16	3001009	Dx	1
17	3001012		1
18	1020100	Seeger I 100 UNI7437	1
19	0002654	M10x1	1
20	1111410	M14x30 UNI5739	12
21	1012414	M14 UNI7474	12
22	1012420	M20 UNI7474 FZP 200-225	20
	1012420	M20 UNI7474 FZP 260	24
23	3001119	FZP 200-225	20
	3001119	FZP 260	24
24	3002392	M20x120 FZP 200-225	20
	3002392	M20x120 FZP 260	24
25	3000323	FZP 200-225	60
	3000323	FZP 260	72
26	3000552	FZP 200-225	20
	3000552	FZP 260	24
27	3000323	FZP 200-225	40
	3000323	FZP 260	48
28	3000548	FZP 200-225	20
	3000548	FZP 260	24
29	0001496	6205-2RS	2
30	1010025	Seeger E 25 UNI7435	1
31	3007646	FZP 200	1
	3007645	FZP 225-260	1
32	3009564	540 rpm	1
	3008276	1000 rpm	1

RIF.	CODICE	DESCRIZIONE	N.

TAV. 623



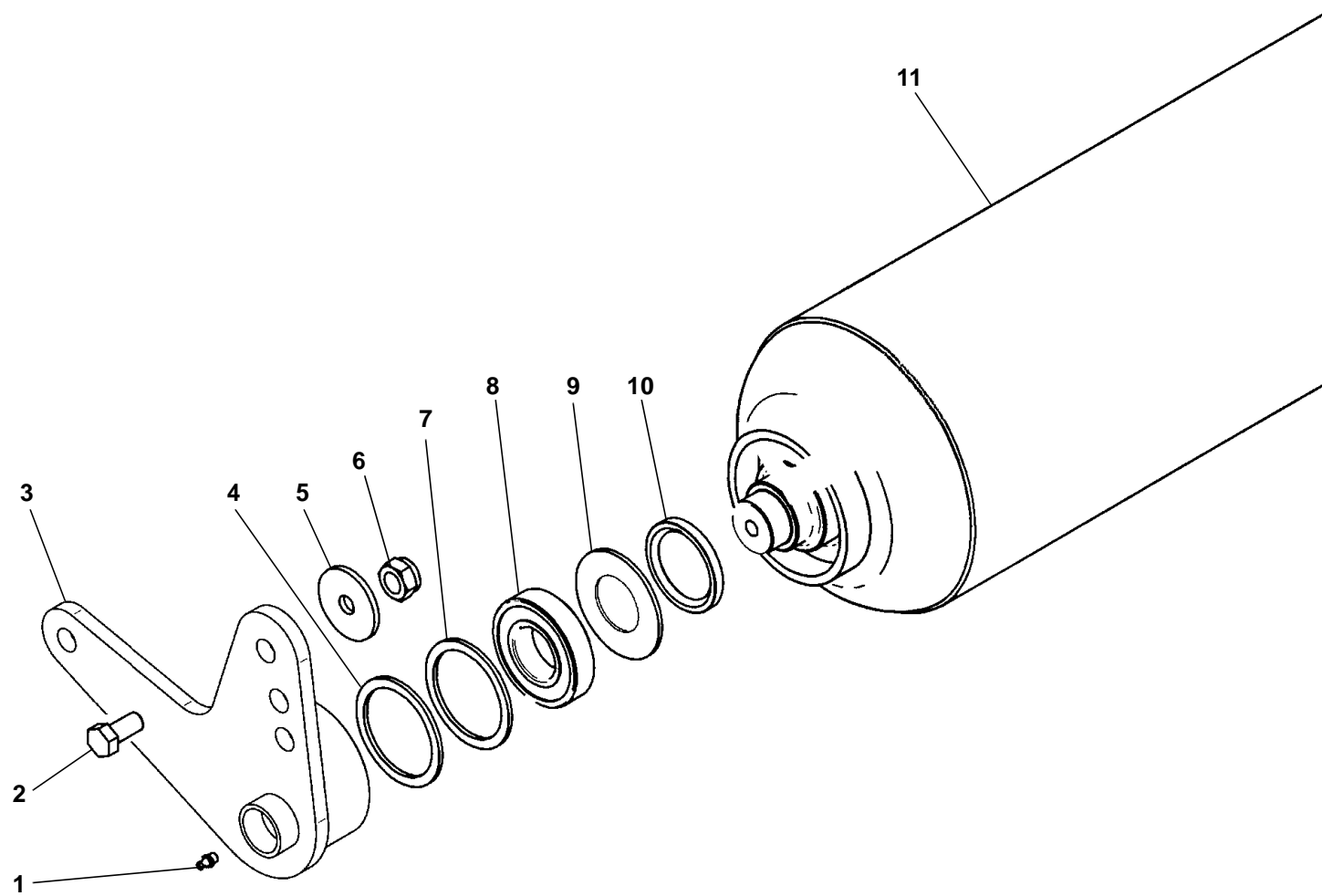
TAV. 623

RIF.	CODICE	DESCRIZIONE	N.
1	3001263	FP-FA 150	1
	3001264	FP-FA 175	1
	3001265	FP-FA 200	1
	3002540	FP-FA 225	1
2	3000486		2
3	0001411	6205 2RS	2
4	3000180	45x51,5x1,5	10
5	1111010	M10x30 UNI5739	2
6	1012414	M14 UNI7474	4
8	3001854	Sx	1
	3001853	Dx	1
9	3004905		2
10	1111414	M14x40 UNI5739	4
11	0002654	M10x1	2
12	1310303	ø10 UNI6593	4
13	1012410	M10 UNI7474	2
14	3001370	FP-FA 150	1
	3001371	FP-FA 175	1
	3001372	FP-FA 200	1
	3002541	FP-FA 225	1
15	8251001	FP-FA 150	1
	8261001	FP-FA 175	1
	8271001	FP-FA 200	1
	8281001	FP-FA 225	1
16	1101216	M12x45 UNI5737	4
17	3002527	Dx	1

RIF.	CODICE	DESCRIZIONE	N.
	3002528	Sx	1
18	1111010	M10x30 UNI5739 FP 150-175-200	2
	1111010	M10x30 UNI5739 FA 150-175-200	2
	1111212	M12x35 UNI5739 FP-FA 225	2
19	0001412	UCFL 206	2
20	3000513		4
21	1112000	ø12 UNI6592	4
22	1212000	ø12 UNI1751	6
23	1012512	M12 UNI5588	4
24	1111208	M12x25 UNI5739	2
25	1312363	ø12 UNI6593	2
26	0002659	M6	2
27	1012514	M14 UNI5588	4
28	1214000	ø14 UNI1751	4
29	1310303	ø10 UNI6593 FP 150-175-200	4
	1310303	ø10 UNI6593 FA 150-175-200	4
	1312363	ø12 UNI6593 FP-FA 225	4
30	1012410	M10 UNI7474 FP 150-175-200	2
	1012410	M10 UNI7474 FA 150-175-200	2
	1012412	M12 UNI7474 FP-FA 225	2
31	3000157		2
32	1111414	M14x40 UNI5739	4
33	3000057		2
34	1012414	M14 UNI7474	4
35	3002190	FP-FA 150	1
	3002564	FP-FA 175	1

RIF.	CODICE	DESCRIZIONE	N.
	3001091	FP-FA 200	1
	3001092	FP-FA 225	1
36	3001872	FP-FA 150	1
	3002466	FP-FA 175	1
	3000545	FP-FA 200	1
	3000546	FP-FA 225	1
37	8251005	FP-FA 150	1
	8261002	FP-FA 175	1
	8271002	FP-FA 200	1
	8040002	FP-FA 225	1

TAV. 623/1



FZP

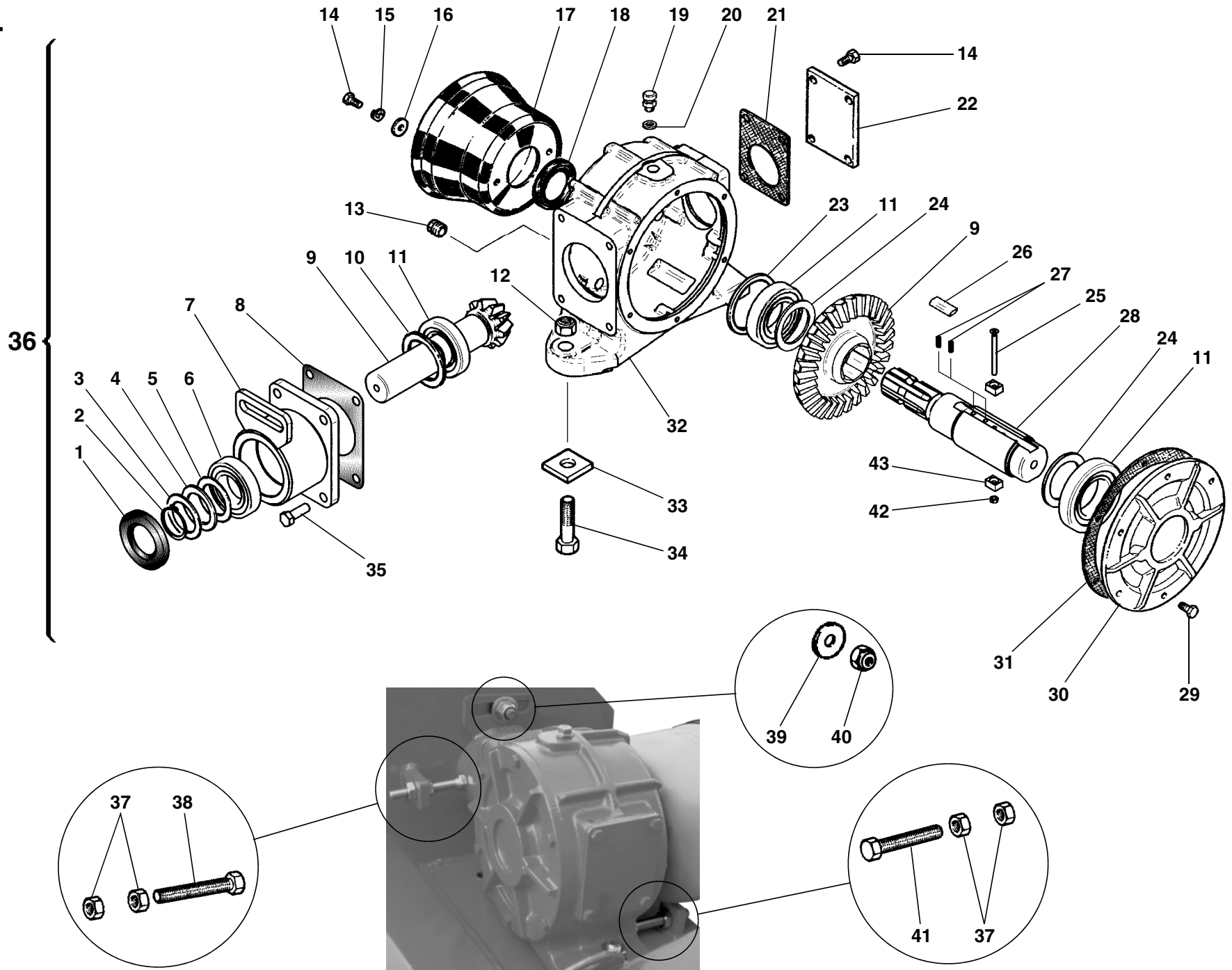
TAV. 623/1

RIF.	CODICE	DESCRIZIONE	N.
1	0002654	M10x1	2
2	1111414	M14x40 UNI5739	4
3	3005628	Dx	1
	3005629	Sx	1
4	3000640	58,5x71x3	4
5	3001118	ø14,5x35x5	4
6	1012414	M14 UNI7474	4
7	3000181	61x71,5x1,2	2
8	0001521	21306	2
9	3000648		2
10	0001805	35x72x10	2
11	3001433	FZP 200	1
	3009358	FZP 225	1
	3009865	FZP 260	1

RIF.	CODICE	DESCRIZIONE	N.
------	--------	-------------	----

RIF.	CODICE	DESCRIZIONE	N.
------	--------	-------------	----

TAV. 624



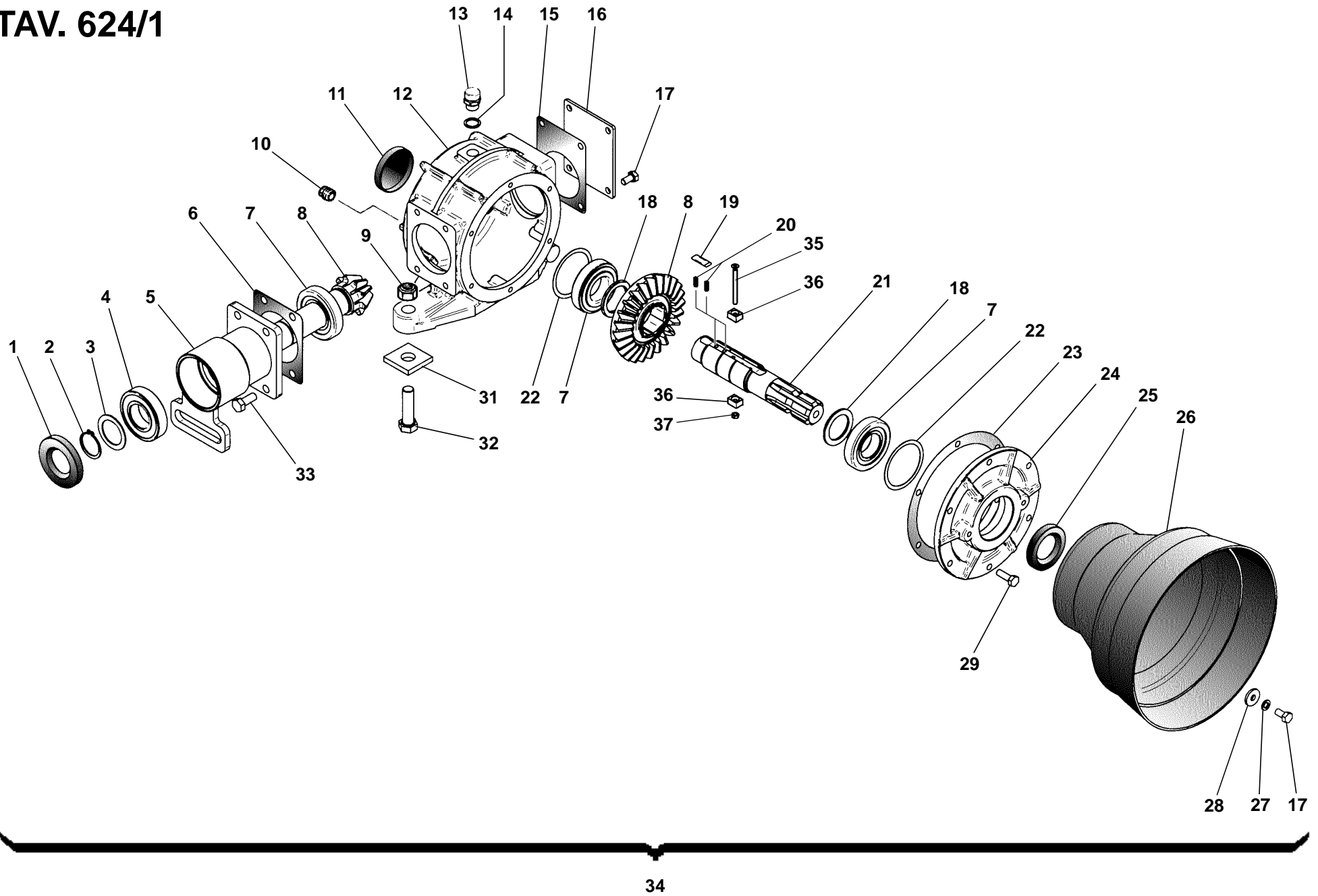
TAV. 624

RIF.	CODICE	DESCRIZIONE	N.
1	0001917	45x100x10	1
2	1010045	Seeger E 45 UNI7435	1
3	3002681	45,2x55x2	1
4	3004422	46x61x0,25	—
5	3001949	46x61x0,5	—
6	0001517	21309	1
7	3009466		1
8	3000108		—
9	3007850		1
10	3004458	75,2x84x0,25	—
	3004481	73,5x84x0,15	—
	3001040	73,5x84x0,5	—
11	0001402	30209	3
12	1012418	M18 UNI7474	2
13	0002663	M18x1,5	2
14	1110804	M8x16 UNI5739	6
15	1208000	8 UNI1751	2
16	1309243	9x24x3	2
17	0003411		1
18	0001801	45x65x10	1
19	0002679	M18x1,5	1
20	0002024	18x24x1,5	1
21	3000204		1
22	3000095		1
23	3001040	73,5x84x0,5	—
24	0001503	47x65x4	2

RIF.	CODICE	DESCRIZIONE	N.
25	11205222	M5x60 UNI5931 12.9	1
26	3006959		2
27	0006142		4
28	3006740		1
29	1110808	M8x25 UNI5739	6
30	3000000		1
31	3000206	222x187x0,2	—
	3006675	222x187x0,4	—
32	3000001		1
33	3001028		2
34	1101826	M18x70 UNI5737	2
35	1111212	M12x35 UNI5739	4
36	3009467		1
37	1012514	M14 UNI5588	4
38	1111434	M14x90 UNI5739	1
39	3001118	14,5x35x5	1
40	1012414	M14 UNI7474	1
41	1111426	M14x70 UNI5739	1
42	1012405	M5 UNI7474	1
43	3009283		2

RIF.	CODICE	DESCRIZIONE	N.
------	--------	-------------	----

TAV. 624/1



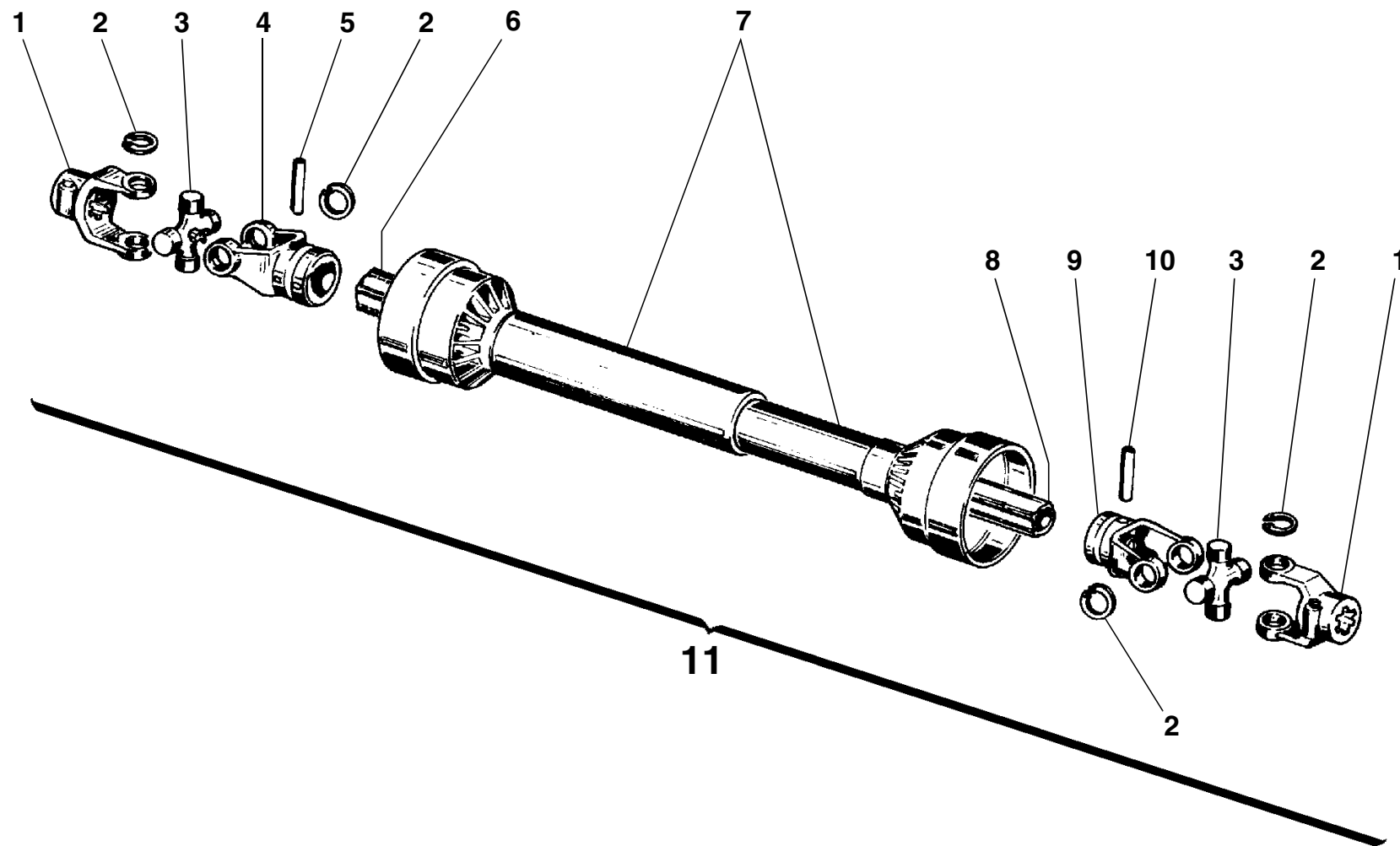
TAV. 624/1

RIF.	CODICE	DESCRIZIONE	N.
1	0001917	45x100x10	1
2	1010045	Seeger E 45 UNI7435	1
3	3002681	45,2x55x2	—
	3004422	46x61x0,25	—
	3001949	46x61x0,5	1
4	0001517	21309	1
5	3009466		1
6	3000108		—
7	0001402	30209	3
8	3008264		1
9	1012418	M18 UNI7474	2
10	0002663	M18x1,5	2
11	0003750	65x6/11	1
12	3000001		1
13	0002679	M18x1,5	1
14	0002024	18x24x1,5	1
15	3000204		1
16	3000095		1
17	1110804	M8x16 UNI5739	6
18	0001503	47x65x4	2
19	3006959		2
20	0006142		4
21	3007906		1
22	3001040	73,5x84x0,5	—
23	3000206		—
	3006675		—

RIF.	CODICE	DESCRIZIONE	N.
24	3001447		1
25	0001801	45x65x10	1
26	0003411		1
27	1208000	ø8 UNI1751	2
28	1309243	ø8 UNI6593	2
29	1110808	M8x25 UNI5739	6
31	3001028		2
32	1101826	M18x70 UNI5737	2
33	1111212	M12x35 UNI5739	4
34	3008263		1
35	11205222	M5x60 UNI5931 12.9	1
36	3009283		2
37	1012405	M5 UNI7474	1

RIF.	CODICE	DESCRIZIONE	N.

TAV. 625



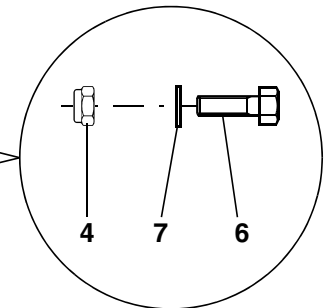
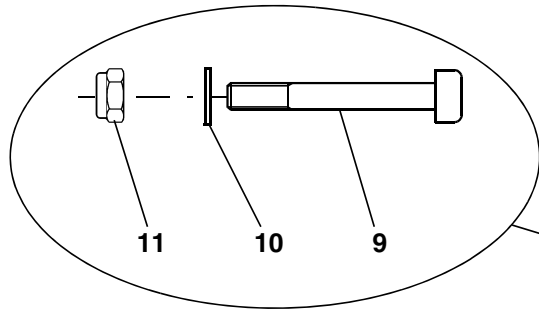
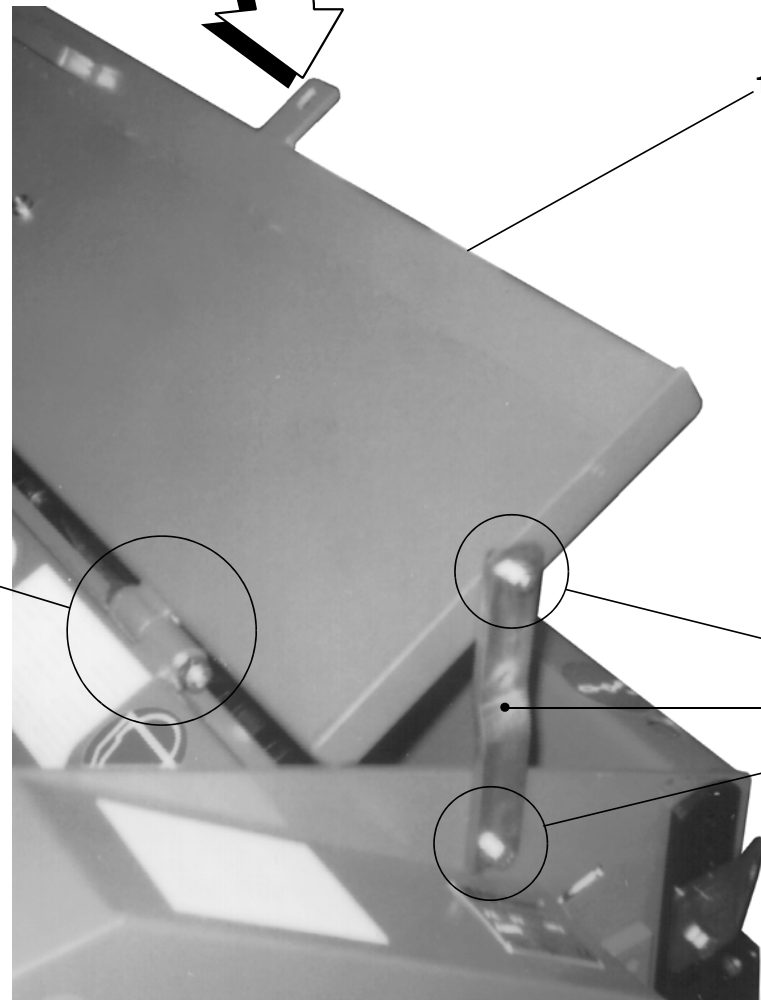
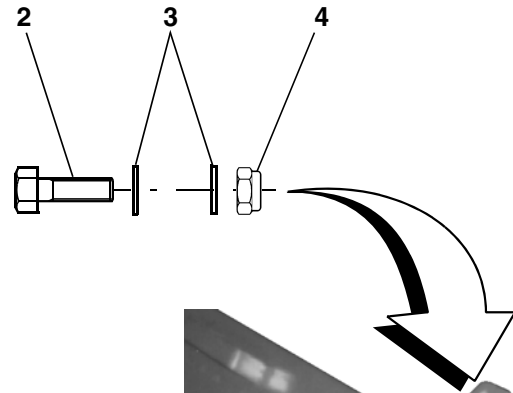
TAV. 625

RIF.	CODICE	DESCRIZIONE	N.
1	0003100		2
2	0003102		8
3	0003104		2
4	0003106		1
5	0003202		1
6	0003248		1
7	0003433		1
8	0003249		1
9	0003108		1
10	0003205		1
11	0003036		1

RIF.	CODICE	DESCRIZIONE	N.
------	--------	-------------	----

RIF.	CODICE	DESCRIZIONE	N.
------	--------	-------------	----

TAV. 626



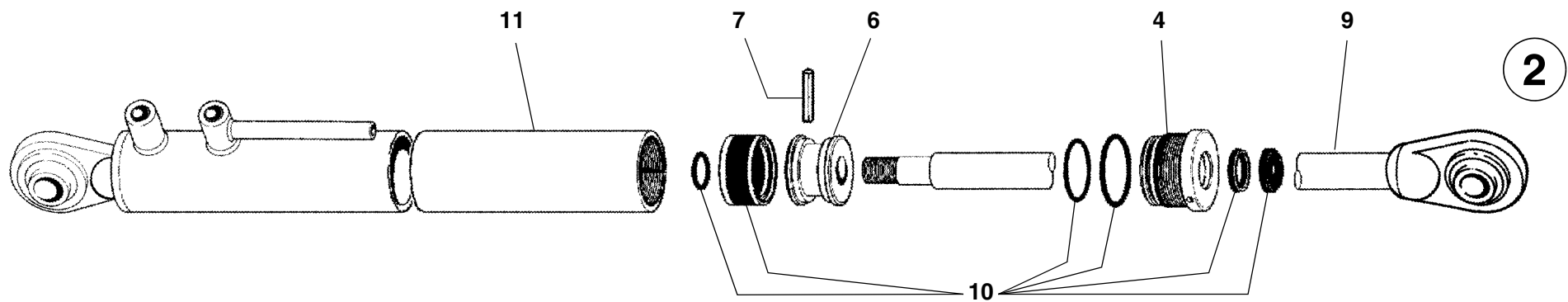
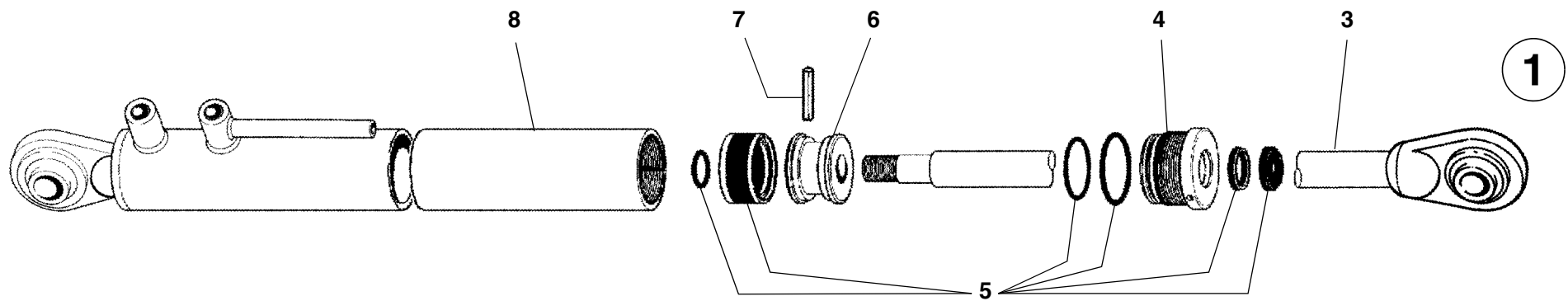
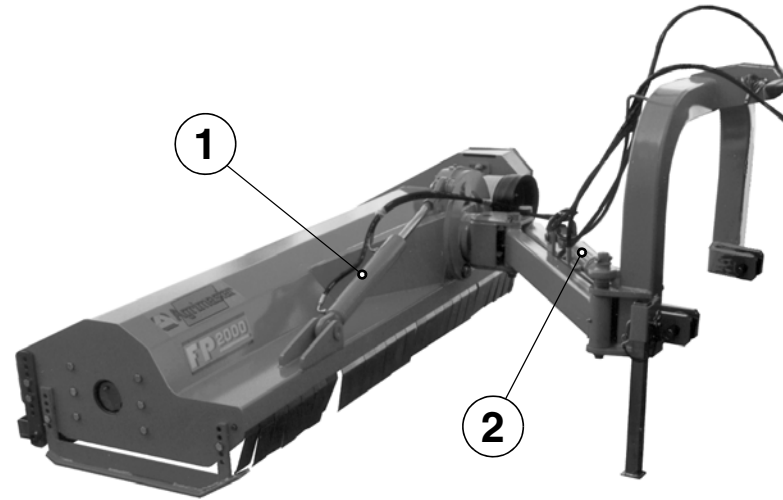
TAV. 626

RIF.	CODICE	DESCRIZIONE	N.
1	3002421	FA 150	1
	3002422	FA 175	1
	3002405	FA 200	1
	3002535	FA 225	1
2	1111012	M10x35 UNI5739	2
3	1410304	10,5x30x4	4
4	1012410	M10 UNI7474	6
6	1111010	M10x30 UNI5739	4
7	1110000	ø10 UNI6592	6
8	3002406		2
9	1121442	M14x110 UNI5931	3
10	1114000	ø14 UNI6592	3
11	1012414	M14 UNI7474	3

RIF.	CODICE	DESCRIZIONE	N.
------	--------	-------------	----

RIF.	CODICE	DESCRIZIONE	N.
------	--------	-------------	----

TAV. 627



TAV. 627

RIF.	CODICE	DESCRIZIONE	N.
1	3005047		1
2	3005048		1
3	3005978		1
4	3006219		1
5	0001877		1
6	3006220		1
7	1605040	ø5x40	1
8	3006221		1
9	3005708		1
10	0001877		1
11	3006222		1

RIF.	CODICE	DESCRIZIONE	N.
------	--------	-------------	----

RIF.	CODICE	DESCRIZIONE	N.
------	--------	-------------	----

