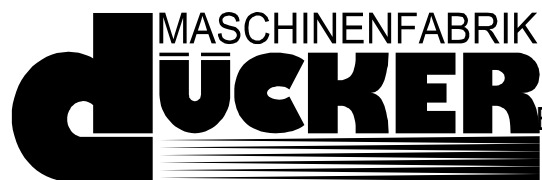
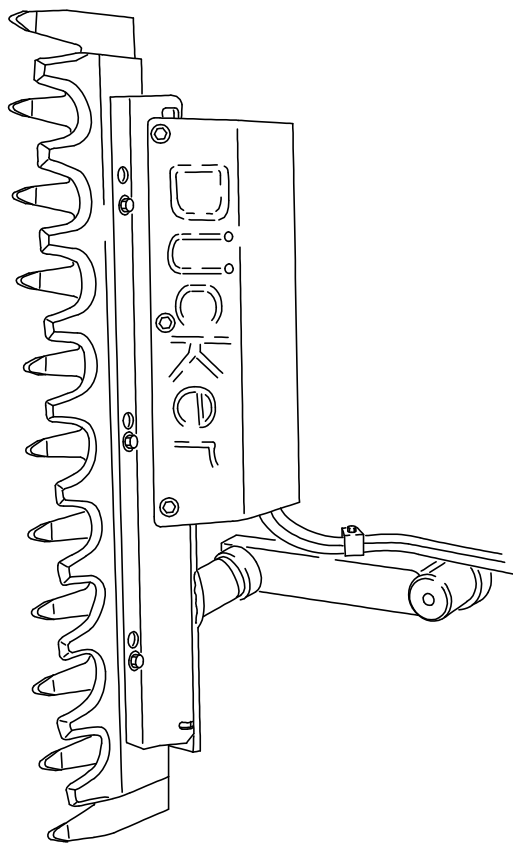


**Ersatzteilliste**  
Ast- und Wallheckenschere  
AWS 13-22



**Spare Parts List**  
Branch and high hedge pruning shears  
AWS 13-22





## Vorwort

Bei der Bestellung von Ersatzteilen sind die Typenbezeichnung, die Maschinenummer und das Baujahr des entsprechenden Gerätes anzugeben.

## HINWEIS

Die Verwendung von Ersatzteilen anderer Hersteller ist nur nach Absprache mit dem Hersteller zulässig Originalzusatzteile und vom Hersteller autorisiertes Zubehör dienen der Sicherheit. Die Verwendung anderer Teile kann die Haftung für die daraus entstehenden Folgen aufheben.

## Herstelleradresse

Gerhard Dücker GmbH & Co. KG  
Maschinenfabrik  
Wendfeld 9  
48703 Stadtlohn  
Tel.: 02563/9392-0  
Fax.: 02563/9392-90  
<http://www.duecker.de>  
[info@duecker.de](mailto:info@duecker.de)

## Information

When ordering spare parts, always state the machine type, the machine number and the year of construction of the equipment for which they are intended.

## NOTE

The use of spare parts of a different make is only allowed with the manufacturer's agreement. Original spare parts and accessories approved by the manufacturer contribute to safety. The use of other parts may entail loss of any liability for the consequences arising therefrom.

## Manufacturer's Address

Gerhard Dücker GmbH & Co. KG  
Maschinenfabrik  
Wendfeld 9  
D-48703 Stadtlohn  
Phone: +49 (0)2563/9392-0  
Fac.: +49 (0)2563/9392-90  
<http://www.duecker.de>  
[info@duecker.de](mailto:info@duecker.de)

# Ersatzteil-Bestellschein / Spare parts ordering list

Typ / Type

Maschinen-Nr. / Maschine-No.

**Stück  
Piece**

**Teile-Nr.  
Part No.**

**Seite  
Page**

**Bezeichnung  
Description**

**Stück  
Piece**

**Teile-Nr.  
Part No.**

**Seite  
Page**

**Bezeichnung  
Description**

Stück Piece	Teile-Nr. Part No.	Seite Page	Bezeichnung Description	Stück Piece	Teile-Nr. Part No.	Seite Page	Bezeichnung Description



Bestellschein / Ordering list

Seite / Page  
4 / 19

1	AWS 13-22	Ast- und Wallheckenschere	Branch and high hedge pruning shears	11
1.1	1	Schutzeinrichtung HD-Teile	Safety device HD parts	13
1.2	2	Ober-Untermesser	Top and Bottem knife	19



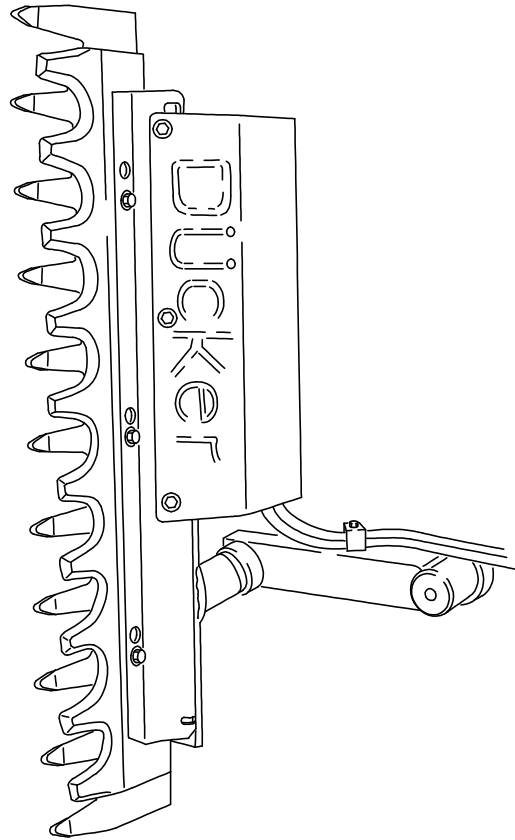
013100001 .....	12	901016017 .....	12	932016004 .....	14
013100002 .....	18	901020012 .....	12	932100003 .....	16
013100003 .....	18	905010001 .....	14	932100004 .....	16
013100004 .....	18	905016001 .....	12, 18	932100005 .....	16
013100005 .....	18	906200003 .....	14	932100006 .....	16
013100006 .....	18	906200055 .....	18	933101004 .....	14
013100007 .....	18	906200106 .....	18	933102004 .....	14
013100008 .....	18	907300007 .....	12	933103022 .....	12
013100009 .....	12	909004001 .....	18	933104023 .....	12
013100010 .....	18	909005001 .....	12	933105003 .....	14
013100011 .....	18	910100080 .....	18	933108002 .....	16
013100012 .....	18	913020002 .....	12	936000049 .....	12
013100013 .....	18	913020003 .....	12	936000050 .....	14
013100014 .....	18	914100006 .....	12, 18	936000051 .....	14
013100015 .....	14	914100017 .....	12	936100025 .....	12
013100116 .....	16	930012009 .....	14	936100026 .....	12
013200006 .....	12	930012010 .....	14	937000012 .....	12
013200007 .....	12	930012017 .....	14	937000013 .....	12
013200008 .....	12	930012038 .....	14	937000014 .....	16
013200009 .....	18	931003006 .....	16	937000015 .....	16
013200010 .....	18	931004005 .....	14	937000016 .....	16
013200011 .....	12	931007022 .....	14	938070021 .....	16
013200012 .....	12	931007038 .....	14	938070039 .....	12
013200013 .....	12	931007040 .....	14	957013001 .....	18
013200017 .....	12	931015006 .....	14		
013300001 .....	12	931015007 .....	14		
900010006 .....	12	931016010 .....	14		
900020005 .....	16	931020006 .....	16		
900020022 .....	12	931026002 .....	14		
901004089 .....	18	931026005 .....	14		
901008011 .....	14	931026007 .....	14		
901010006 .....	14	932012006 .....	14		
901010018 .....	12	932012007 .....	14		
901016009 .....	18	932016003 .....	14		



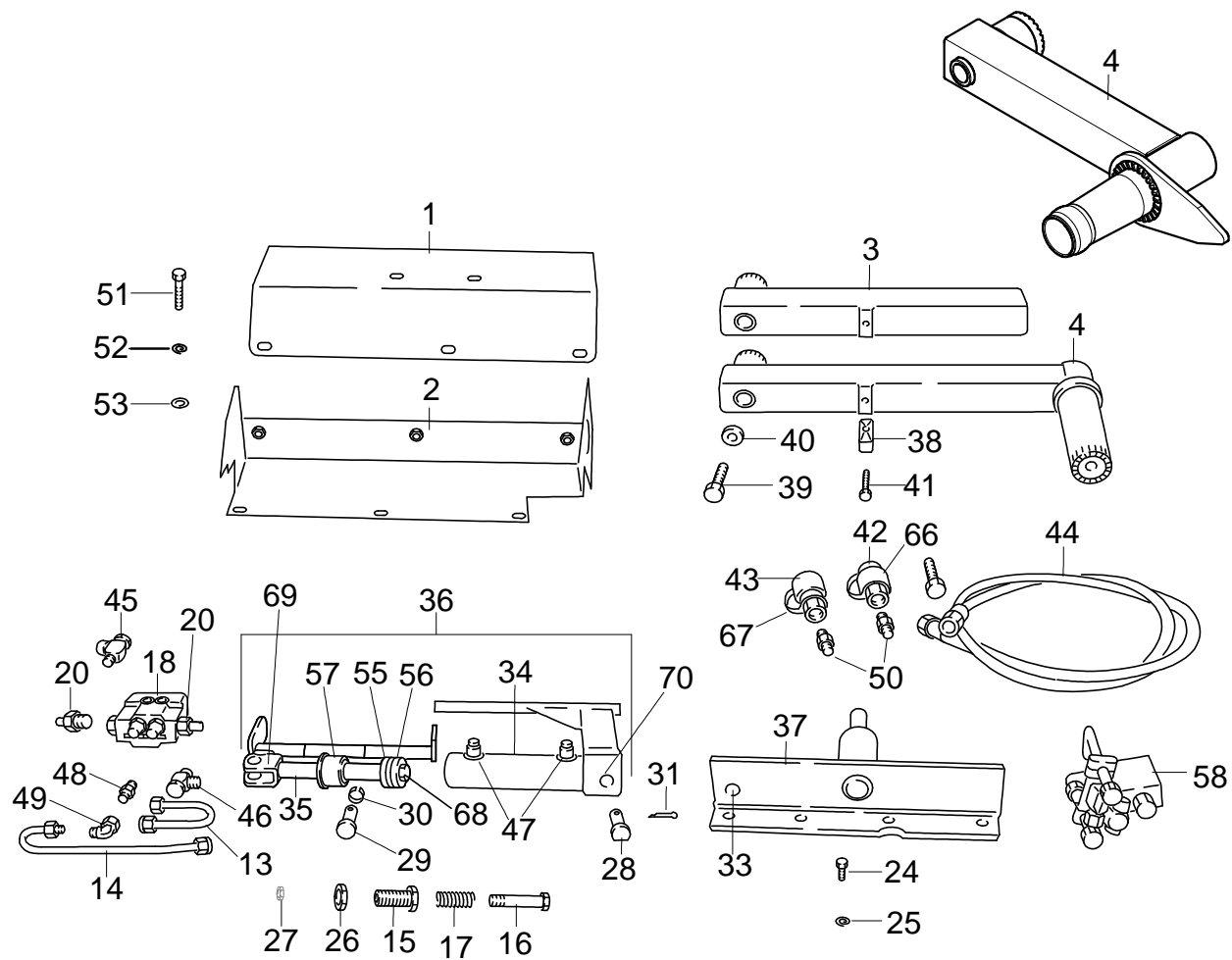


**Ersatzteilliste**  
**Spare Parts List**

<b>Pos. Item</b>	<b>Teile-Nr. Part No.</b>	<b>Anzahl Number</b>	<b>Fußn. Footn.</b>	<b>Bezeichnung</b>	<b>Description</b>
1		1		Schutzeinrichtung HD-Teile	Safety divice HD parts
2		1		Ober-Untermesser	Top and Bottem knife



Pos. Item	Teile-Nr. Part No.	Anzahl Number	Fußn. Footn.	Bezeichnung	Description
1	013100009	1		Schutzkiste Oberteil AWS	Protection box top AWS
2	013200013	1		Schutzkiste Unterteil AWS	Protection box top bottom AWS
3	013200006	1		Anlenkwinkel AWS für Fremdausleger	Bracket AWS for strange outrigger
4	013200007	1		Anlenkwinkel AWS für UNA/SMH	Bracket AWS for UNA, SMH
4	013200008	1		Anlenkwinkel AWS für SMK	Bracket AWS for SMK
4	013200011	1		Anlenkwinkel AWS für TM	Bracket AWS for TM
4	013200017	1		Anlenkwinkel AWS für DUA mit Anschlag	
13	937000013	1		HD Rohr AWS/HS Bogen	HD-pipe-curve
14	937000012	1		HD Rohr AWS/HS	HD-pipe-angle setion
15	013100001	2		Schraube SKT M20x1,5x060 mit Bohrung	Adjusting screw with hole M20x1,5x60
16	901010018	2		Schraube SKT M10x100 DIN 931 verz.	Hexagonal bolt for switching M 10x100
17	909005001	2		Druckfeder für Umschaltung AWS/HS	Pressure spring for switching AWS/HS
18	936000049	1		HD Schaltventil kompl.	HD switch value complet starting sept 97
20	936100025	2		Stößel mit Führungsmutter u. Dichtung bi...	Stößel and guiding nut with seal till Sept. ...
20	936100026	2		Stößel mit Führungsmutter mit Dichtung	Stößel and guiding nut with seal
24	901016017	7		Schraube SKT M16x035 DIN 933 verz.	Hexagonal bolt galv. M16x1,5
25	905016001	4		Federring A16 DIN 127 verz.	Lock washer A 16 DIN 127 galv.
26	900020022	2		Mutter SKT M20x1,5 DIN 936	Counter hexagonal nut (flat) M20x1,5
27	900010006	2		Mutter SKT M10 DIN 985 verz.selbsts.	Hexagon nut, M10 DIN 985 galv. self prot
28	913020003	1		Bolzen Ø20x053 verz. m.abgeflachtem K...	Bolt with flat head 20x53
29	913020002	1		Bolzen Ø20x053 verz.	Bolt Ø20x053 galv.
30	914100017	4		Buchse 20x25x10 Stahl EG	Steel bush 20x25x10
31	907300007	2		Spannstift 06x055 DIN 1482 ISO 8752	Slotted spring pin 06x055 DIN 1482 ISO ...
33	914100006	2		Buchse 20x25x20 Stahl EG	Bush 20x25x20 steel EG
34	933104023	1		HD Zylinderrohr 60/150 Halterung	Cylinder barrel with bracket 60x150
35	933103022	1		HD Kolbenstange 25/150 AWS Schaltbü...	piston rod with switch element
36	013300001	1		HD Zylinder 60x25x150 kompl. AWS 13/...	Cylinder complete 60x25x150
37	013200012	1		Anschlußstück (Winkel AWS)	connecting part (angle)
38	938070039	1		Schlauchselle PP 322/22 Doppel 2 Hä.	Hose clamp PP 322/22 double two halves
39	901020012	1		Schraube SKT M20x1,5x060 DIN 960 verz	Hexagon bolt M20x1,5x60 DIN 960 galv.



Pos. Item	Teile-Nr. Part No.	Anzahl Number	Fußn. Footn.	Bezeichnung	Description
40	013100015	1		Scheibe 21x053x10 verz.	Washer galv. 21x053x10
41	901008011	1		Schraube SKT M08x045 DIN 931 verz.	Hexagon bolt M8x045 DIN 931 galv.
42	932016004	1		HD Schraubkupplung QHPA 56 groß Ø4...	HD screw coupling QHPA 56 big Ø48 m...
42	932012006	1		HD Schraubkupplung QHPA 54klein Ø36...	HD thread joint coupling QHPA 54 smal ...
43	932016003	1		HD Schraubkupplung QHPA 16 groß Ø5...	HD thread joint coupling QHPA 16 big Ø...
43	932012007	1		HD Schraubkupplung QHPA 14	HD screw coupling QHPA 14 smal Ø42mm
44	930012009	2		HD Schlauch 2SN-NW12-2900 A05/A05 ...	HD hose pipe 2SN-12-2900 A05/05 SMK...
44	930012010	2		HD Schlauch 2SN-NW12-0500 A05/A05 ...	HD hose pipe 2SN-NW12-0500 A05/A05
44	930012017	1	1)	HD Schlauch 2SN-NW12-1800 A05/A05	Hd hose pipe 2SN-NW12-1800 A05/A05
44	930012038	1	2)	HD Schlauch 2SN-NW12-1500 A05/A25	
45	931026007	2		HD Verschraubung WH-15LM-18x1,5	HD-thread joint WHO 15LM 18x1,5
46	931026002	1		HD Verschraubung WH-12SM-18x1,5	HD-thread joint WHO 12 SM 18x1,5
47	931026005	2		HD Verschraubung WH-12LM-16x1,5	HD-thread joint WHO 12LM 16x1,5
48	931007022	1		HD Verschraubung GE-12SM-18x1,5	HD-thread joint GE 12 SM 18x1,5
49	931015006	1		HD Verschraubung EVW-12S	HD-thread joint EVW 12 S
50	931007040	2		HD Verschraubung GE-15LR-3/4" verz.	HD thread joint GE 15LR 3/4" galv.
51	901010006	9		Schraube SKT M10x020 DIN 933 verz.	Hexagon bolt M10x020 DIN933 galv.
52	905010001	9		Federring A10 DIN 127 verz.	Lock washer A10 DIN 127 galv.
53	906200003	9		Scheibe 10,5x030x2.5 DIN 9021 verz.	Washer 10,5x030x2,5 DIN 9021 galv.
55	933102004	1		HD Kolben 60/25 USM26/AWS	HD piston 60/25 USM26/AWS
56	933105003	1		HD Dichtsatz 25/60 für Zyl. USM26/AWS	HD thick set for cylinder USM 26/ AWS
57	933101004	1		HD Führungsmutter 60/25 USM26/AWS	HD guiding nut 60/25 USM 26/AWS
58	936000050	1		HD Mengenteiler 090 Liter VRFC3C 12A ...	Oil divider without thread joint
58	936000051	1		HD Mengenteiler 150 Liter	Oil divider without thread joint
58	931007038	3		HD Verschraubung GE-15LR-1/2"	HD thread joint GE 15LR 1/2"
58	931016010	1		HD Verschraubung GVO-15L-15L	HD thread joint GVO 15L 15L
58	931004005	1		HD Verschraubung W-15L	HD-thread-joint W15L
58	931015007	1		HD Verschraubung EVW-15L	HD thread joint EVW 15L

1) DUA 500/700

2) DUA 800

1)

2)

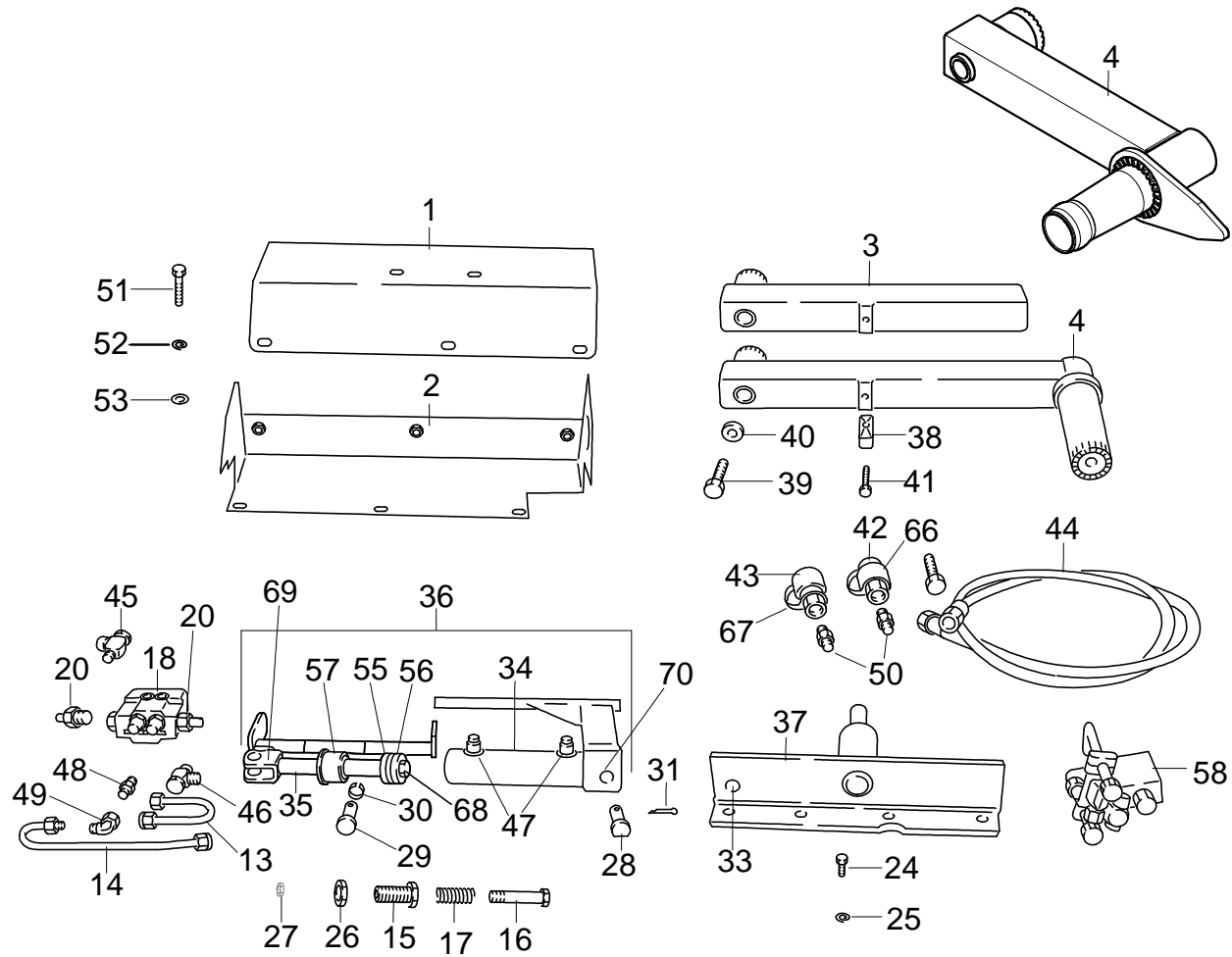


Maschinentyp / Machine type  
Ast- und Wallheckenschere

Baugruppe / Subassembly  
...ckenschere/Schutzeinrichtung HD-Teile  
...e pruning shears/Safety device HD parts

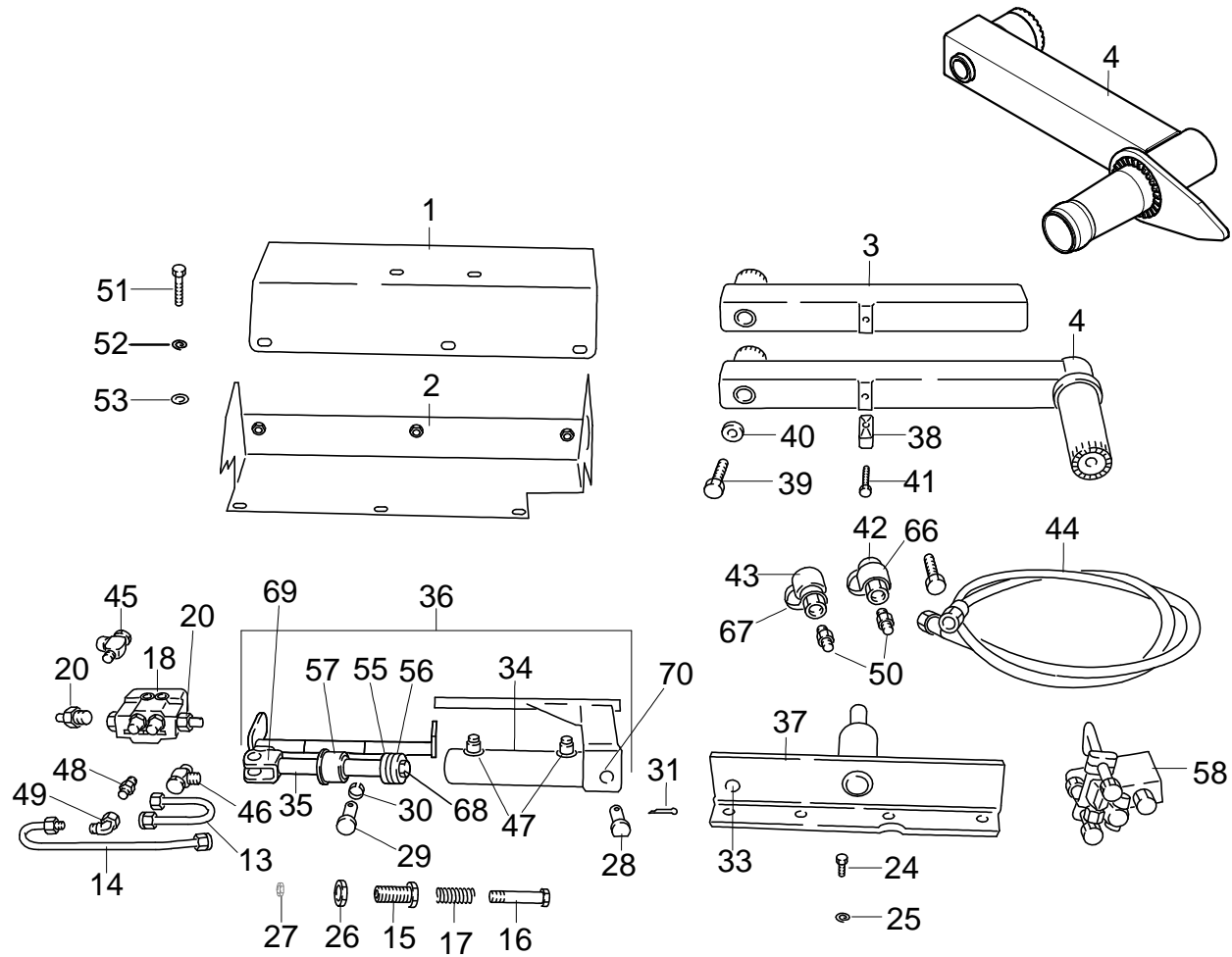
Abb.-Nr. / Picture no.  
AWS13\_23-01

Seite / Page  
14 / 19



Pos. Item	Teile-Nr. Part No.	Anzahl Number	Fußn. Footn.	Bezeichnung	Description
58	931020006	1		HD Verschraubung EVT-15L	HD-thread joint EVT 15L
58	931003006	1		HD Verschraubung G-15L	HD-thread joint G 15 L
58	938070021	2		Schlauchselle PP 215 Standard 2Hälften	Hose clamp PP 215 standard 2 halves
58	937000014	1		HD Rohr Vorlauf Druck P zum Mengentei...	HD-pipe head (pressure) P to oil divider
58	937000015	1		HD Rohr Rücklauf Mengenteiler EVT	HD-pipe recoil, oil divider EVT
58	937000016	1		HD Rohr Verbindung Mengenteiler Ventil P	HD-pipe, connection oil divider-ventil P
66	932100004	1		HD Staubschutzmuffe für 340451 Ø54 M...	HD dust protection bush for 340451 Ø54...
66	932100006	1		HD Staubschutzkappe für 340450 klein ...	HD dust protection cap for 340450 small ...
67	932100003	1		HD Staubschutzstecker für 340472 Ø54 ...	HD dust protection plug for 340472 Ø54 ...
67	932100005	1		HD Staubschutzstecker für 340471 Ø40 ...	HD dust protection cap for 340471 Ø40 ...
68	900020005	1		Mutter SKT M20x2 DIN 985 verz. selbsts.	Hexagon nut M20x2 galv. protectet
69	933108002	1		Gabel für Zylinder 50mm breit Dr. 20mm	Fork carriage for cylindre 50mm wide 20 ...
70	013100116	2		Flachstahl für Zylinderhalterung AWS	Flat steel for bracket-cylinder





Pos. Item	Teile-Nr. Part No.	Anzahl Number	Fußn. Footn.	Bezeichnung	Description
5	013100008	1		Obermesser AWS 13	Top knife AWS13
5	013100005	1		Obermesser AWS 22	Top knife AWS 22
6	013100007	1		Untermesser AWS 13	Bottom knife AWS 13
6	013100006	1		Untermesser AWS 22	Bottom knife AWS 22
7	013100003	1		Messerschutz AWS 13	Knife protection AWS 13
7	013100004	1		Messerschutz AWS 22	Knife protection AWS 22
8	013200010	1		Abweisblech AWS 13	Deflector AWS 13
8	013200009	1		Abweisblech AWS 22	Deflector AWS 22
9	013100011	1		Messinggleitschiene AWS 13 80x4x1180...	Brass slide bar AWS 13
9	013100010	1		Messinggleitschiene AWS 22 80 x 4 x 20...	Brass slide bar AWS 22
10	013100013	1		Befestigungsleiste AWS 13	Fasting ledge AWS 13
10	013100012	1		Befestigungsleiste AWS 22	Fasting ledge AWS 22
11	013100014	3	1)	Führungsstück AWS	Guiding part AWS 13/22
12	901016009	3	2)	Schraube SKT M16x055 DIN 931 verz.	Hexagon bolt M16x55 galv.
21	909004001	2	3)	Befestigungsfeder AWS/HS	Fastening spring AWS/HS
22	957013001	2		Eckenschutz Kunststoff AWS	Edge protection
23	901004089	8		Schraube Bech 4,8x16 DIN 7981	Screw 4,8x16
25	905016001	3	4)	Federring A16 DIN 127 verz.	Lock washer A 16 DIN 127 galv.
32	013100002	1		Befestigungsplatte für Zylinder AWS	Fastening plate
33	914100006	2		Buchse 20x25x20 Stahl EG	Bush 20x25x20 steel EG
54	910100080	3	5)	Schmiernippel M08x1 gerade DIN 71412	Grease nipple M08x1 DIN 71412 straight
71	906200106	1		Paßscheibe 017x024x0,3 DIN 988	shim ring 17x24x0,3
71	906200055	1		Paßscheibe 017x024x0,5 DIN 988	shim ring 17x24x0,5

- 1) AWS13 3 Führungsstücke AWS22 5 Führungsstücke  
2) AWS13 3 Schrauben AWS22 5 Schrauben  
3) AWS13 2 Federn AWS22 3 Federn  
4) AWS13 3 Federringe AWS22 5 Federringe  
5) AWS13 3 Schmiernippel AWS22 5 Schmiernippel

- 1)  
2) AWS 13 3 Hexagon head AWS 22 5 Hexagon head  
3) AWS 13 2 Fastening spring AWS 22 3 Fastening spring  
4) AWS 13 3 Lock washer AWS 22 5 Lock washer  
5) AWS 13 3 grease nipple AWS 22 5 grease nipple



Maschinentyp / Machine type  
Ast- und Wallheckenschere

Baugruppe / Subassembly  
...d Wallheckenschere/Ober-Untermesser  
...ge pruning shears/Top and Bottom knife

Abb.-Nr. / Picture no.  
AWS13\_23-02

Seite / Page  
18 / 19

