

TRINCIAERBA LM3

BROYEUR D'HERBE LM3

GRASS CUTTING MACHINE LM3

RASENSCHNEIDEMASCHINE LM3

SINCERT



REG. N. 340
UNI EN ISO 9001:1994

CATALOGO PARTI DI RICAMBIO
SPARE PARTS CATALOGUE
CATALOGUE PIECES DE RECHANGE
ERSATZTEILLISTE

100 130 150

per ordinare i pezzi di ricambio

Per una corretta ordinazione dei pezzi di ricambio delle nostre macchine è necessario indicare i seguenti elementi:

- 1) Modello della macchina.
 - 2) Numero di codice e Numero di catalogo.
 - 3) Descrizione.
 - 4) Quantità richiesta.
-

pour commander les pièces de rechange

Pour commander les pièces de rechange des notre machines,il faut indiquer:

- 1) Modèle de la machine.
 - 2) Code et Nombre du catalogue.
 - 3) Denomination.
 - 4) Quantité demandé.
-

to order the spare parts

To order the spare parts of our machines,correctly you must specify:

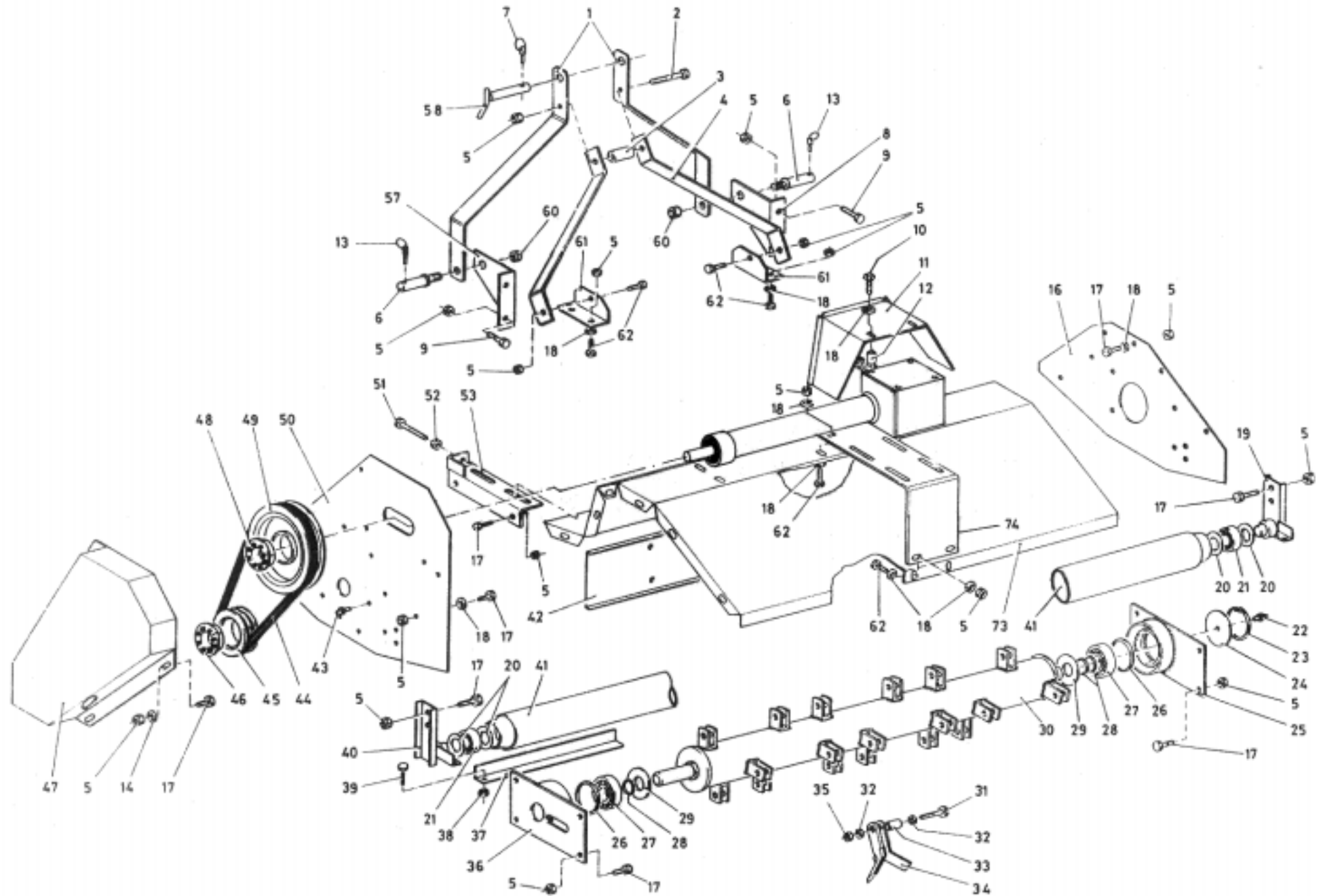
- 1) Model of the machine.
 - 2) Code number and Catalogue number.
 - 3) Description.
 - 4) Required quantity.
-

um die ersatzteile zu bestellen

Für eine Korrekte Bestellung der Ersatzteile müssen folgende Einzellieiten angegeben werden:

- 1) Gerät-Modell.
- 2) Teil-Nummer und Katalog-Nummer.
- 3) Teil-Bezeichnung.
- 4) Gewünschte Menge.

TAV. 260



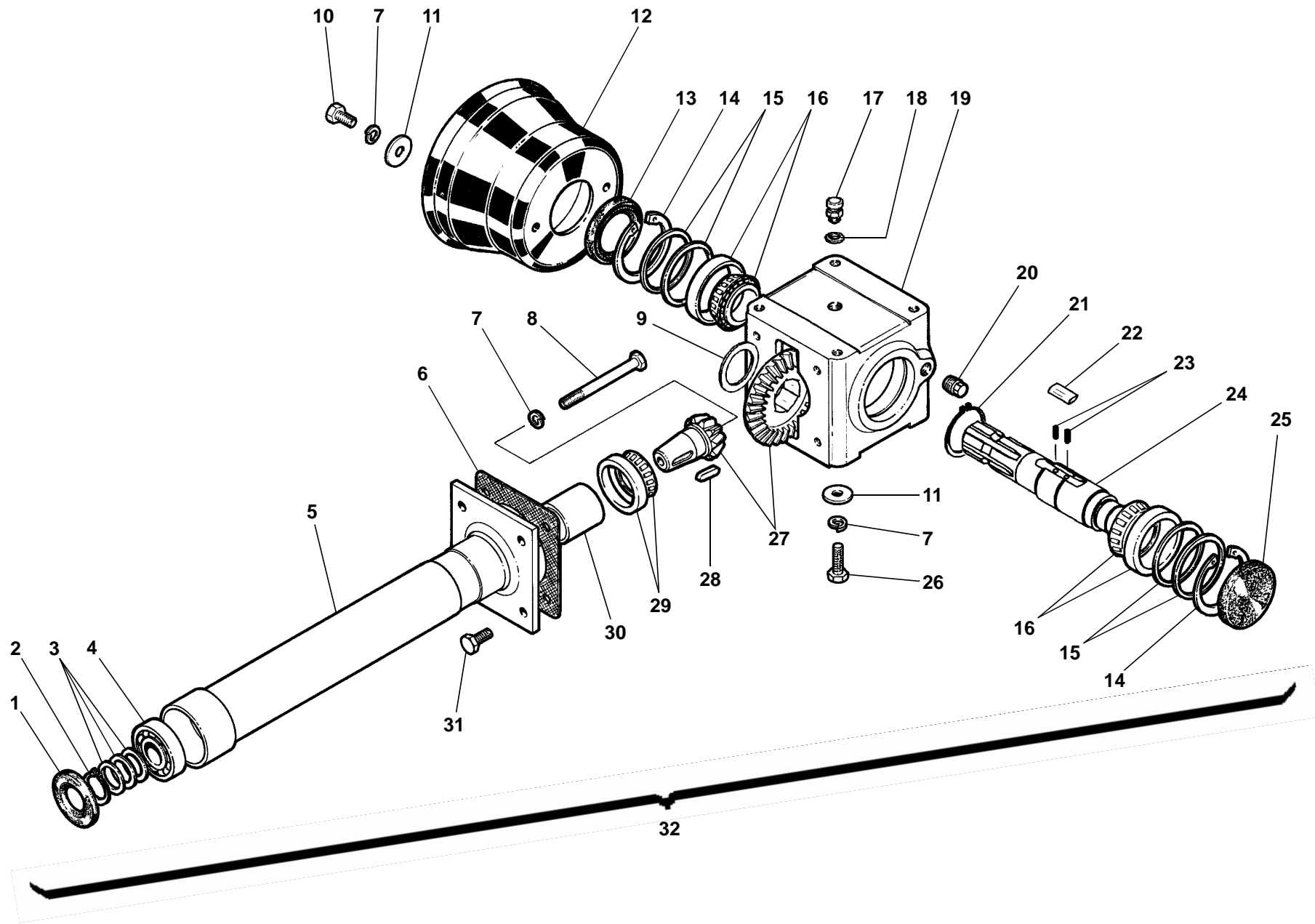
TAV. 260

RIF.	CODICE	DESCRIZIONE	Q.TA
1	3000995		2
2	1101030	M10x80 UNI5737	1
3	3000641		1
4	3000996		2
5	1012410	M10 UNI7474	45
6	3000701		2
7	0002115	ø4	1
8	3000702	Dx	1
9	1111010	M10x30 UNI5739	4
10	1111010	M10x30 UNI5739	2
11	3002460		1
12	3002446		2
13	0002116	ø5	2
14	1110000	ø10 UNI6592	4
16	3000974	Dx	1
17	1111006	M10x20 UNI5739	30
18	1310303	10x30x3 UNI6593	24
19	3000982	Dx	1
20	3000486		4
21	0001411	6205 2RS	2
22	0002659	M6	1
23	1020072	Seeger I 72 UNI7437	1
24	3000990		1
25	3000978	Dx	1
26	3000640		2
27	0001421	1306	2
28	3000649	30,5x35,5x0,4	4
29	3000648		2
30	3000984	LM3-100	1

RIF.	CODICE	DESCRIZIONE	Q.TA
	3000985	LM3-130	1
	3002109	LM3-150	1
31	1100814	M8x40 UNI5737 LM3-100	24
	1100814	M8x40 UNI5737 LM3-130	32
	1100814	M8x40 UNI5737 LM3-150	40
32	1309243	8x24x3 UNI6593 LM3-100	48
	1309243	8x24x3 UNI6593 LM3-130	64
	1309243	8x24x3 UNI6593 LM3-150	80
33	3000988	LM3-100	24
	3000988	LM3-130	32
	3000988	LM3-150	40
34	3000993	LM3-100	48
	3000993	LM3-130	64
	3000993	LM3-150	80
35	1012408	M8 UNI7474 LM3-100	24
	1012408	M8 UNI7474 LM3-130	32
	1012408	M8 UNI7474 LM3-150	40
36	3000979	Sx	1
37	3000997	LM3-100	1
	3000998	LM3-130	1
	3002115	LM3-150	1
38	1012408	M8 UNI7474	2
39	1110804	M8x16 UNI5739	2
40	3000983	Sx	1
41	3000991	LM3-100	1
	3000992	LM3-130	1
	3002114	LM3-150	1
42	3000975	LM3-100	1
	3000976	LM3-130	1

RIF.	CODICE	DESCRIZIONE	Q.TA
	3002107	LM3-150	1
43	0002661	M10x1x90°	1
44	0001007	SPA 1000 LM3-100	2
	0001007	SPA 1000 LM3-130/150	3
45	3000853	SPA 90x2 LM3-100	1
	3000713	SPA 90x3 LM3-130/150	1
46	0001304	30x55	1
47	3000981		1
48	0001305	25x50	1
49	3001001	SPA 180x2 LM3-100	1
	3001002	SPA 180x3 LM3-130/150	1
50	3000973	Sx	1
51	1111026	M10x70 UNI5739	1
52	1012510	M10 UNI5588	2
53	3000977		1
57	3000703	Sx	1
58	3000447		1
60	1012416	M16 UNI7474	2
61	3000708		2
62	1111008	M10x25 UNI5739	10
73	3000971	LM3-100	1
	3000972	LM3-130	1
	3002106	LM3-150	1
74	3002440		1

TAV. 261



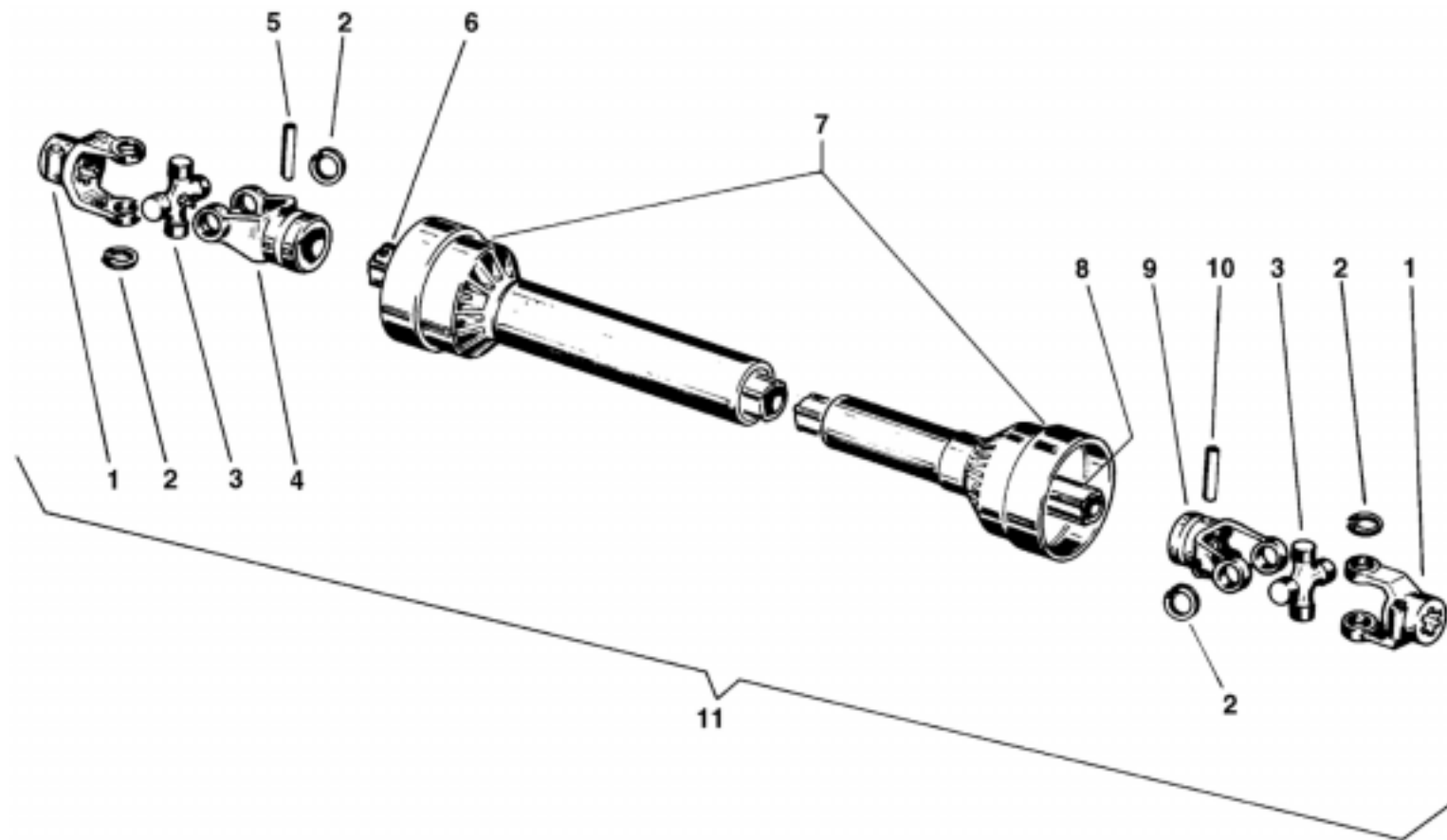
TAV. 261

RIF.	CODICE	DESCRIZIONE	N.
1	0001841	25x62x10	1
2	1010025	Seeger E 25 UNI7435	1
3	3002775	25,5x34,5x0,5	—
	3002776	25,5x34,5x0,8	—
	3001175	25,5x34,5x2	—
4	0001459	6305	1
5	3002744	LM3 100	1
	3002733	LM3 130	1
	3002672	LM3 150	1
6	3002674		1
7	1210000	∅10 UNI1751	7
8	1101038	M10x100 UNI5737	1
9	0001504	37x52x3,5	1
10	1111006	M10x20 UNI5739	2
11	1310303	∅10 UNI6593	6
12	0003423		1
13	0001805	35x72x10	1
14	1020072	Seeger I 72 UNI7436	2
15	3001823	61x71,5x0,25	—
	3001507	61x71,5x0,5	—
16	0001413	30207	2
17	0002679	M18x1,5	1
18	0002024	18x24x1,5	1
19	3002667		1
20	0002663	M18x1,5	1
21	1010040	Seeger E 40 UNI7435	1

RIF.	CODICE	DESCRIZIONE	N.
22	3006961		2
23	0006142		4
24	3007079		1
25	0003737	∅72x10	1
26	1111010	M10x30 UNI5739	4
27	3007376		1
28	1552057	8x7x30 UNI6604	1
29	0001403	30206	1
30	3002745	LM3 100	1
	3002734	LM3 130	1
	3002673	LM3 150	1
31	1111008	M10x25 UNI5739	4
32	3007344	LM3 100	1
	3007346	LM3 130	1
	3007347	LM3 150	1

RIF.	CODICE	DESCRIZIONE	N.

TAV. 262



TAV. 262

RIF	CODICE	DESCRIZIONE	N.
1	0003130		2
2	0003131		8
3	0003132		2
4	0003133		1
5	0003220		1
6	0003221		1
7	0003418		1
8	0003222		1
9	0003134		1
10	0003223		1
11	0003009		1

RIF.	CODICE	DESCRIZIONE	N.
------	--------	-------------	----

RIF.	CODICE	DESCRIZIONE	N.
------	--------	-------------	----