

Pièces de Rechange

CLOTURMATIC
GRX

Rabaud



Le sens de l'innovation

www.rabaud.com

Bellevue 85110 Sainte Cécile (France)
Tél. 02.51.48.51.51 - Fax. 02.51.40.22.96

Magasin pièces détachées - S.A.V.

Email: sav@rabaud.com



02.51.48.51.48

Fax 02.51.48.56.63

PIECES DETACHEES**SPARE PARTS****ERSATZTEILLISTE**

CLOTURMATIC GRX

CLOTURMATIC GRX

CLOTURMATIC GRX

- Le présent catalogue de pièces de rechange énumère tous les composants que vous rencontrerez sur votre **CLOTURMATIC**.
- Lors de la commande d'une pièce de rechange, il vous suffit de nous fournir le repère sur la planche et le numéro de celle-ci. Il n'est pas obligatoirement nécessaire qu'il y ait une ressemblance rigoureuse entre la pièce commandée et la reproduction sur la planche. Il est du moins essentiel en passant la commande, de fournir :

- Année de construction	
- TYPE	
- SERIE	

- Nous vous prions d'exiger toujours et partout les pièces de rechange d'origine "RABAUD" qui vous donnent la garantie de fiabilité fonctionnelle, bénéficiant ainsi des incidences du développement technologique.
- Ces pièces de rechange sont commercialisées sur la base de nos conditions de vente.

Sous réserve de modifications servant au progrès.

- The present catalog consists of an enumeration of all the components you can find in your **CLOTURMATIC**.
- Some specific informations are required in order to comply with your order :
 - * Mark on the exploded view,
 - * Part ref. number,
 - * As well as plate Nr :

- Year of manufacture	
- TYPE	
- SERIE	

- Always ask for genuine parts from RABAUD that will only give you the expected guarantee.

These data can be modified according to product changes

- Dieser Ersatzteilkatalog listet alle Komponente Ihres **CLOTURMATIC**.
- Bei einer Ersatzteilbestellung brauchen Sie lediglich die Position und die Abbildungsnummer anzugeben. Bestelltes Teil und Darstellung auf der Abbildung können voneinander abweichen. Folgende Daten sind bei Bestellungen erforderlich:

- Herstellungsjahr	
- TYP	
- SERIE	

- Zur Gewährleistung eines einwandfreien Betriebes verlangen Sie bitte immer und überall "RABAUD"-Originalersatzteile. Sie sind so immer auf dem neuesten technischen Stand
- Der Ersatzteilvertrieb erfolgt auf der Grundlage unserer Verkaufsbedingungen.

Fortschrittliche technische Änderungen vorbehalten.

- Tous droits réservés. Toute reproduction, représentation et/ou publication même partielle, par quelque procédé que ce soit, (impression, photocopie, microfilm ou autre) faite sans l'autorisation écrite de RABAUD S.A.S. est illicite. Ceci s'applique également aux dessins et schémas annexés.
 - RABAUD S.A.S. se réserve le droit de modifier des pièces détachées à tout moment sans préavis. Le contenu de ce manuel peut également être modifié sans préavis.
 - Ce manuel s'applique au modèle standard. RABAUD S.A.S. ne saurait être tenu responsable pour des dégâts éventuels survenant à la machine par application de ce manuel et résultant de dérogations aux caractéristiques techniques du modèle courant.
 - Veuillez prendre contact avec le service d'assistance technique de votre distributeur pour des renseignements sur les réglages, travaux d'entretien ou réparations non mentionnés dans ce manuel.
 - Ce manuel a été rédigé avec le plus grand soin, mais RABAUD S.A.S. n'assume aucune responsabilité pour des fautes éventuelles contenues dans ce manuel, ni pour les conséquences qui en découlent.
-

- **All rights reserved. Any reproduction and /or publication, even partial by no matter what process (printing, photocopying, microfilm or other) carried out without the written authorization of RABAUD SAS are unlawful. This also applies to appendices, drawings and sketches.**
 - **RABAUD SAS reserves the right to modify the spare parts at any moment without prior notice. the contents of this manual can also be modified without prior notice.**
 - **This manual applies to the standard model. RABAUD SAS cannot be held responsible for any possible damages occurring to the machine by the employment of this manual and resulting from deviations with the technical specifications of the current model.**
 - **Please contact the Technical department of your Distributor for information about adjustments, maintenance work or repairs not mentioned in this manual.**
 - **This manual has been prepared with the greatest of care. RABAUD SAS, however, does not accept any responsibility for any incidental faults contained in this manual or for the consequences resulting from them.**
-

- *Alle Rechte vorbehalten. Kein Teil dieser Ausgabe darf ohne schriftliche Einwilligung von RABAUD S.A.S. in irgendeiner Form (Druck, Fotokopie, Mikrofilm oder eine anderes Verfahren) reproduziert, verarbeitet, vervielfältigt und/oder veröffentlicht werden. Dies gilt auch für die dazugehörigen Zeichnungen und Schemata.*
- *RABAUD S.A.S. behält sich das Recht vor, Einzelteile jederzeit zu ändern, ohne vorherige Bekanntgabe an den Kunden. Der Inhalt dieser Ausgabe kann ebenfalls ohne vorherige Bekanntgabe geändert werden.*
- *Diese Ausgabe gilt für die Standardausführung der Maschine. RABAUD S.A.S. haftet daher nicht für eventuelle Schäden, die sich aus der Anwendung dieser Ausgabe auf ihre von der Standardausführung abweichende Maschine ergeben.*
- *Für Informationen über Einstellungen, Wartungsarbeiten oder Reparaturen, die nicht in dieser Ausgabe enthalten sind, wenden Sie sich bitte an den Kundendienst ihres Lieferanten.*
- *Diese Ausgabe wurde mit größter Sorgfalt zusammengestellt. RABAUD S.A.S. haftet jedoch nicht für eventuelle Fehler in dieser Ausgabe oder für daraus resultierende Folgen.*

SOMMAIRE

PLANCHE N°

- CLOTURMATIC GRX 4020 - Machine standard	1
- CLOTURMATIC GRX 8025 - Machine standard	2
- Option: DISTRIBUTEUR HYDRAULIQUE	3
- Option: COMPRESSEUR PNEUMATIQUE	4
- Option: CLOUEUR PNEUMATIQUE LG.11	5
- Option: CLOUEUR PNEUMATIQUE LG.26,6	6
- Option: DEROULEUR DE FILS 1 RANG	7
- Option: DEROULEUR DE FILS 2 RANGS	8
- Option: CENTRALE HYDRAULIQUE (<i>Non disponible</i>)	9
- SCHEMAS HYDRAULIQUE	10 à 12
- AUTOCOLLANTS	13 à 16

CONTENT

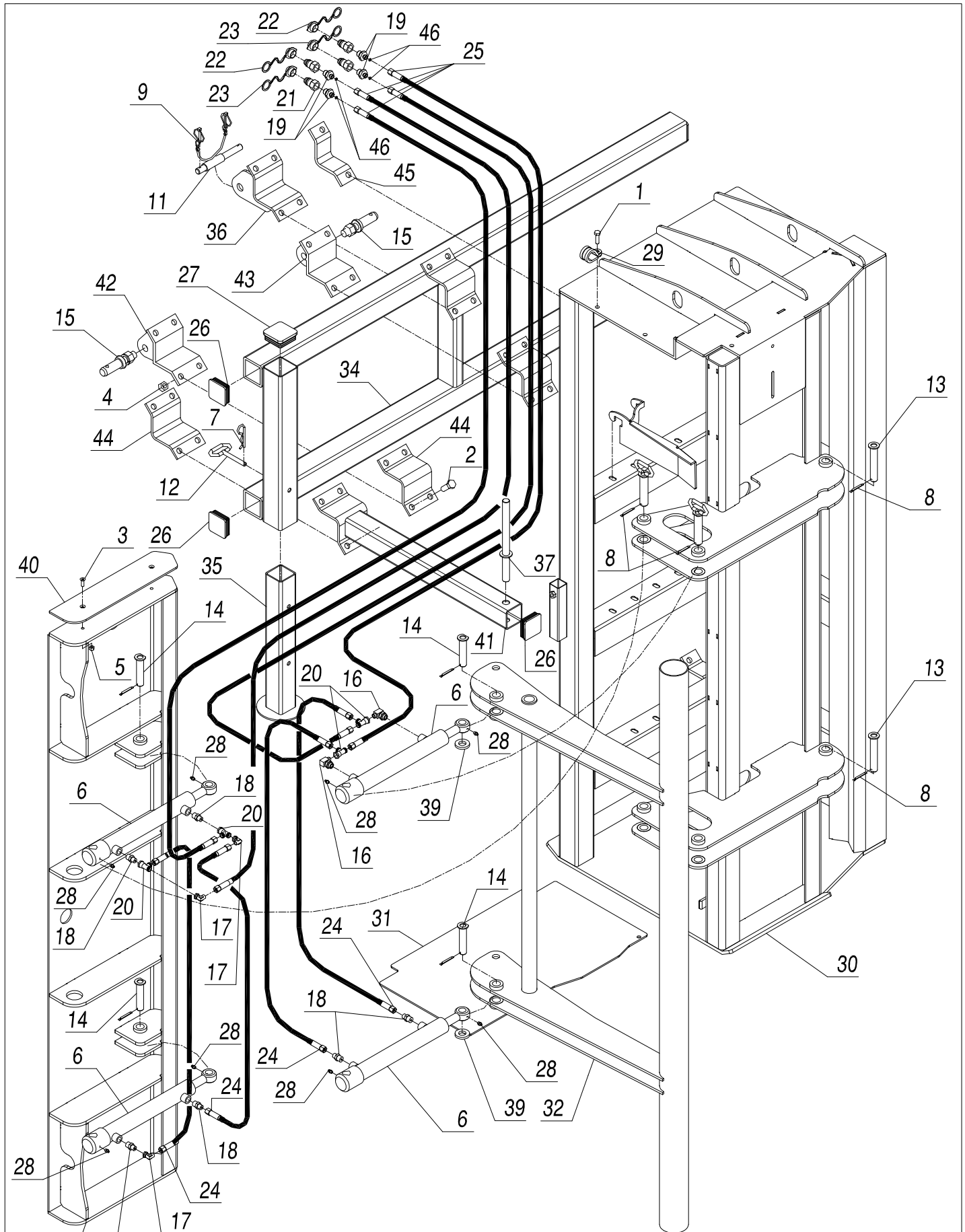
PLATE N°

- CLOTURMATIC GRX 4020 - Standard serie	1
- CLOTURMATIC GRX 8025 - Standard serie	2
- Optional equipment: SELECT VALVE	3
- Optional equipment: AIR COMPRESSOR	4
- Optional equipment: AIR NAILING PISTOL FOR 11 mm STAPLES	5
- Optional equipment: AIR NAILING PISTOL FOR 26,6 mm STAPLES	6
- Optional equipment: 1 ROW WIRE UNCOILING MACHINE	7
- Optional equipment: 2 ROWS WIRE UNCOILING MACHINE	8
- Optional equipment: P.T.O. UNIT (<i>not available</i>)	9
- HYDRAULICS DIAGRAMS	10 & 12
- INSTRUCTION STICKERS	13 & 16

INHALT

SICHT N°

- CLOTURMATIC GRX 4020 - Standard Maschine	1
- CLOTURMATIC GRX 8025 - Standard Maschine	2
- Sonderausrüstung: STEUERGERÄT	3
- Sonderausrüstung: LUFTKOMPRESSOR	4
- Sonderausrüstung: LUFTHEFTMASCHINE LÄNGE 11 mm	5
- Sonderausrüstung: LUFTHEFTMASCHINE LÄNGE 26,6 mm	6
- Sonderausrüstung: DRAHTABROLLER 1 REIHE - DRAHTABROLLER	7
- Sonderausrüstung: DRAHTABROLLER 2 REIHE - DRAHTABROLLER	8
- Sonderausrüstung: ZAPFWELLENPUMPE (<i>nicht verfügbar</i>)	9
- HYDRAULIK SCHEMA	10 à 12
- ANWEISUNG AUFKLEBER	13 à 16



Ce plan est la propriété de RABAUD et ne peut être communiqué ou reproduit sans son autorisation écrite.

This dwg. is the exclusive property of RABAUD and cannot be reproduced or transmitted without prior written authorization.


Titre: CLOTURMATIC GRX 4020
Machine standard

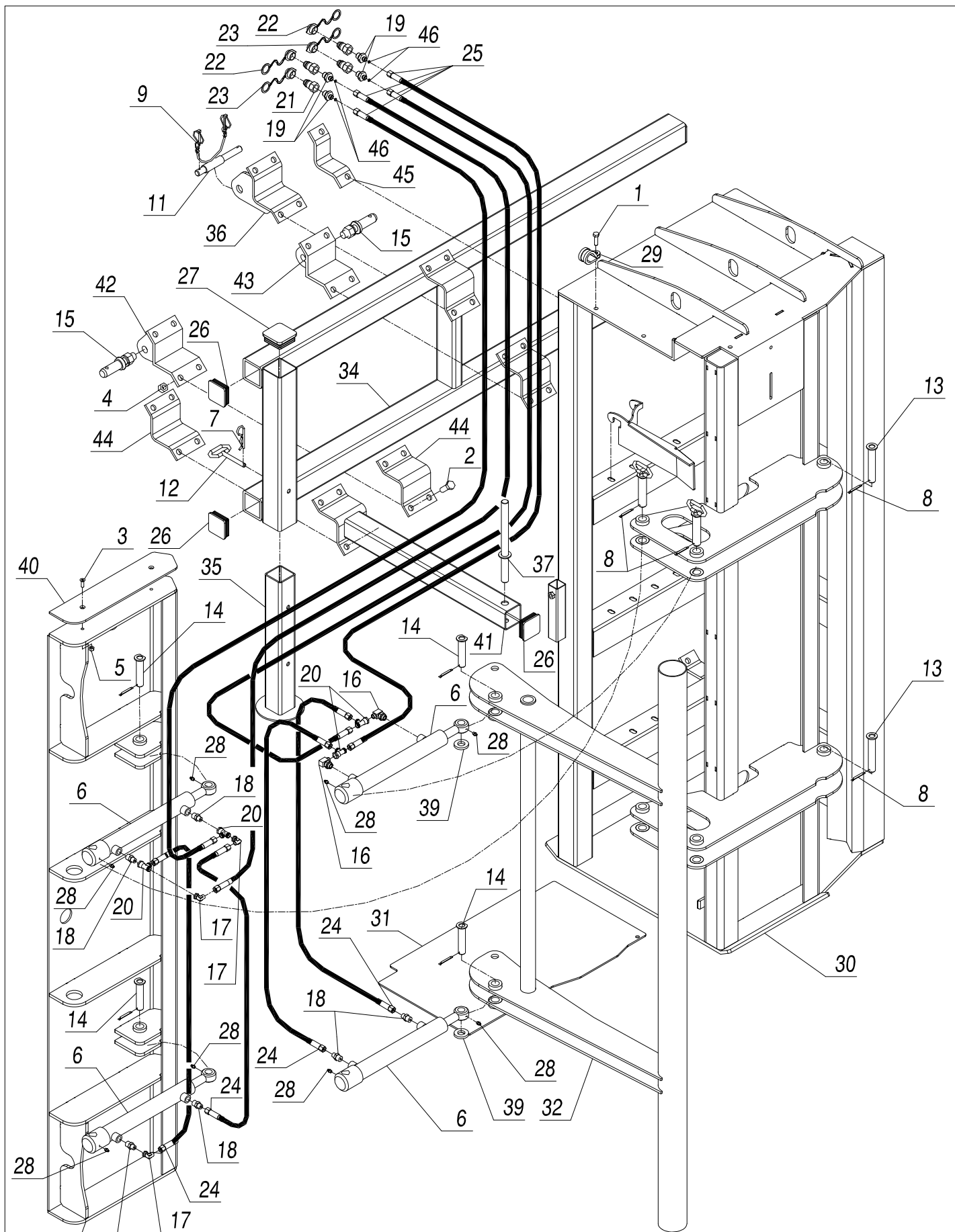
Rabaud
 Le sens de l'innovation

Planche N°: 1

www.rabaud.com Bellevue 85110 Sainte Cécile (France)
 be@rabaud.com Tél. 02.51.48.51.51 - Fax. 02.51.40.22.96

38	2	Crochet butée de rouleau	770064
37	2	Axe butée magasin de grillage	770016
36	1	Bride 3ème point	770015
35	1	Béquille	770014
34	1	Support d'attelage	770013
33	1	Porte	770012
32	1	Bras de tension	770011
31	1	Tôle libre	770010
30	1	Châssis	770009
29	3	Collier de serrage pour cable Ø30	29D020
28	8	Graisser droit M8	22C005
27	1	Embout de fermeture plastique 80x80	19A053
26	6	Embout fermeture plastique 70x70	19A023
25	4	Flexible TA1 T6 S6 ETM 8x2 lg.3500	13B108
24	4	Flexible TA1 T6 S6 ETM 8x2 lg.1500	13B099
23	2	Capuchon de protection coupleur noir - retour	09A134
22	2	Capuchon de protection coupleur rouge - pression	09A133
21	4	Coupleur hydraulique mâle 1/2 à clapet	09A002
20	4	Té adaptable renversé tube de 8	05G011
19	4	Union mâle 1/2 CYL tube de 8	05C515
18	6	Union mâle 3/8 CYL tube de 8	05C281
17	3	Adapteur coudé tube de 8	05B002
16	2	Coude mâle orientable 3/8 CYL tube de 8	05A182
15	2	Piton d'attelage complet Ø28	04S002
14	4	Axe Ø22 lg:102	04P200
13	2	Axe Ø22 Lg:130	04P178
12	1	Axe Ø12 lg:98	04P131
11	1	Axe Ø19-25 Lg:190	04P056
10	4	Axe Ø25 Lg.115	04P020
9	1	Lien caoutchouc avec 2 goupille clips Ø6	04C008
8	10	Goupille fendue Ø6x40	04B019
7	1	Goupille bêta Ø5	04A003
6	4	Vérin double effet 25x40x250	047A02
5	2	Ecrou de sureté M8	03D005
4	28	Ecrou H M16 -C.8.8-	03B005
3	2	Vis FHC M8x25 -C.10.9-	01J043
2	28	Vis H M16x45 -C.8.8-	01B084
1	3	Vis H M10x35 -C.8.8-	01B025

Rep	Nb	Désignation	Référence
		Matériel CLOTURMATIC GRX 4020 Machine standard	Code 77021A
www.rabaud.com be@rabaud.com	Bellevue 85110 Sainte Cécile (France) Tél. 02.51.48.51.51 - Fax. 02.51.40.22.96		



Ce plan est la propriété de RABAUD et ne peut être communiqué ou reproduit sans son autorisation écrite.

This dwg. is the exclusive property of RABAUD and cannot be reproduced or transmitted without prior written authorization.

Titre: CLOTURMATIC GRX 4020
 Machine standard

Planche N°: 1

Rabaud
 Le sens de l'Innovation

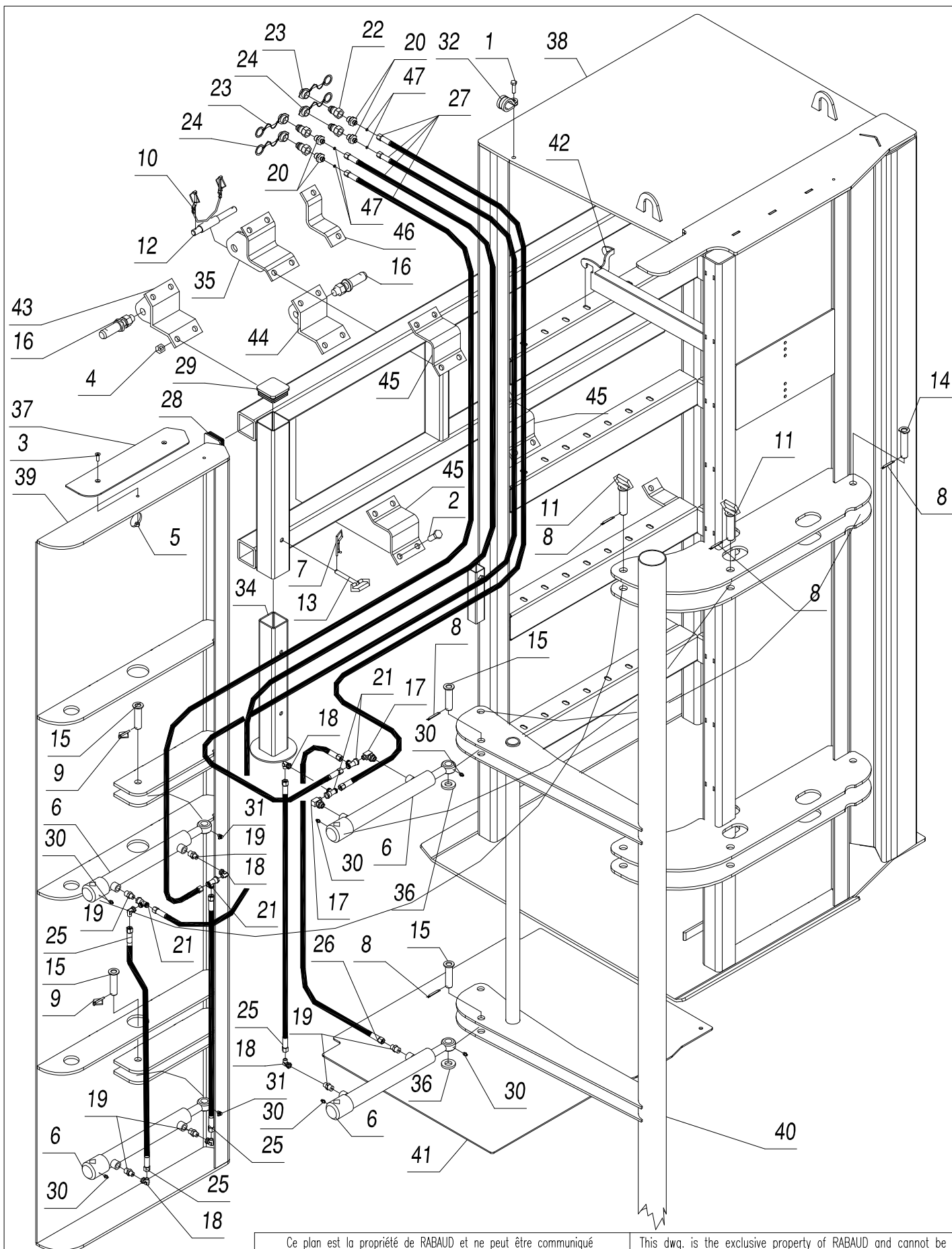
www.rabaud.com Bellevue 85110 Sainte Cécile (France)
 be@rabaud.com Tél. 02.51.48.51.51 - Fax. 02.51.40.22.96

46	4	Gicleur renforcé Ø1.5 Tube de 8	990055
45	4	Demi bride pour carre de 80	990042
44	5	Bride d'attelage standard carré de 80	990014
43	1	Bride support goujon droite moulée	931A02
42	1	Bride support goujon gauche moulée	931A01
41	2	Magasin	770076
40	1	Entretoise de porte	770070
39	2	Entretoise chape vérin du bras de tension	770069
Rep	Nb	Désignation	Référence



Matériel
CLOTURMATIC GRX 4020
Machine standard

Code
77021A



Ce plan est la propriété de RABAUD et ne peut être communiqué ou reproduit sans son autorisation écrite.

This dwg. is the exclusive property of RABAUD and cannot be reproduced or transmitted without prior written authorization.

Titre: CLOTURMATIC GRX 8025
MACHINE STANDARD



Planche N°: 2

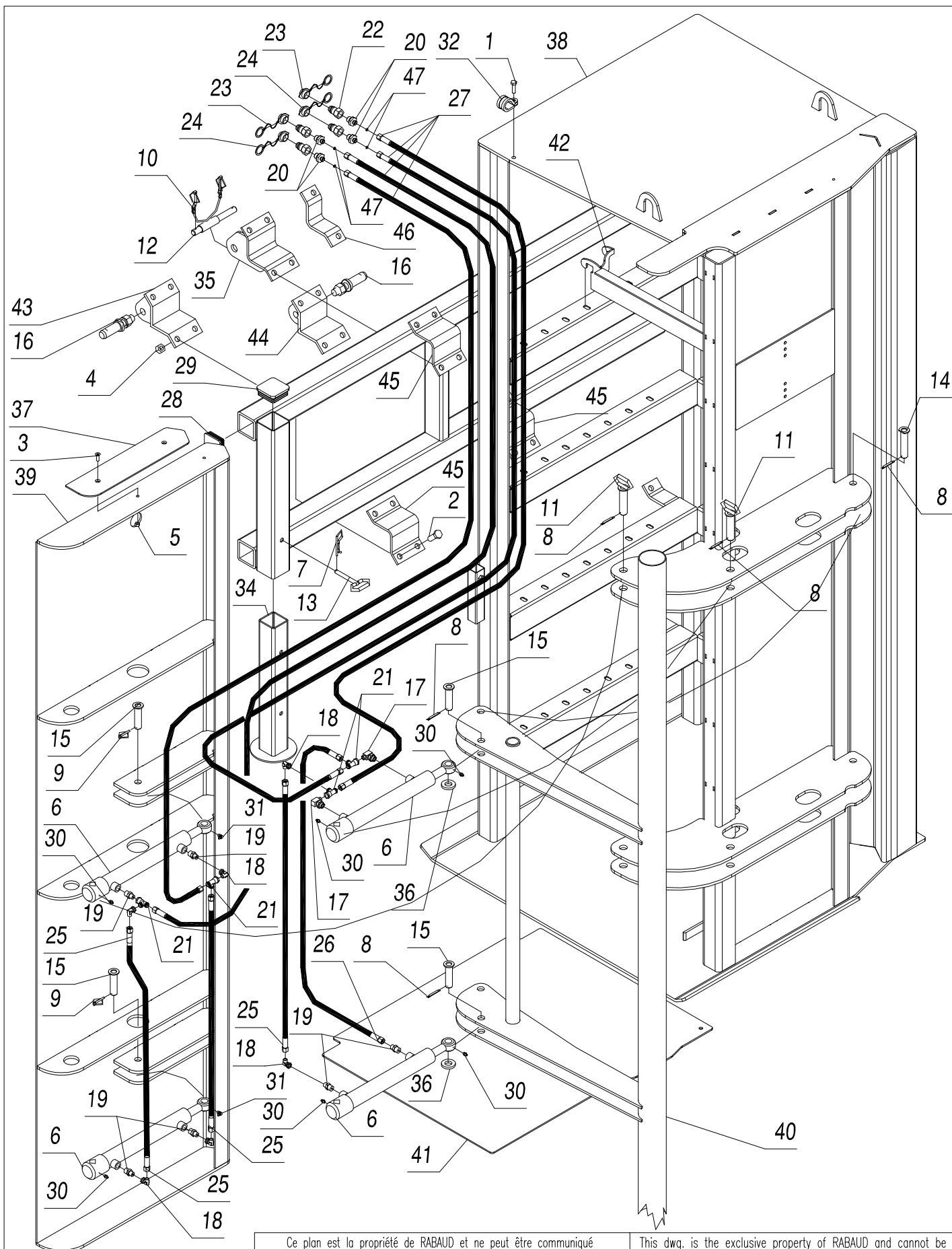
www.rabaud.com Bellevue 85110 Sainte Cécile (France)
 be@rabaud.com Tél. 02.51.48.51.51 - Fax. 02.51.40.22.96

38	1	Châssis	770071
37	1	Entretoise de porte	770070
36	2	Entretoise chape vérin du bras de tension	770069
35	1	Bride 3ème point	770015
34	1	Béquille	770014
33	1	Support d'attelage	770013
32	2	Collier de serrage pour cable Ø30	29D020
31	2	Graisneur M8 coudé à 90°	22C007
30	6	Graisneur droit M8	22C005
29	1	Embout de fermeture plastique 80x80 ép.5	19A053
28	4	Embout fermeture plastique	19A023
27	4	Flexible TA1 T6 S6 ETM 8x2 lg.6000	13B101
26	1	Flexible TA1 T6 S6 ETM 8x2 lg.2000	13B100
25	3	Flexible TA1 T6 S6 ETM 8x2 lg.1500	13B099
24	2	Capuchon de protection coupleur noir - retour	09A134
23	2	Capuchon de protection coupleur rouge - pression	09A133
22	4	Coupleur hydraulique mâle 1/2 à clapet	09A002
21	4	Té adaptable renversé tube de 8	05G011
20	4	Union mâle 1/2 CYL tube de 8	05C515
19	6	Union mâle 3/8 CYL tube de 8	05C281
18	6	Adapteur coudé tube de 8	05B002
17	2	Coude mâle orientable 3/8 CYL tube de 8	05A182
16	2	Piton d'attelage Ø28 M22	04S002
15	4	Axe Ø22 lg.85	04P246
14	2	Axe Ø22 Lg:100	04P200
13	1	Axe Ø12 Lg.90	04P131
12	1	Axe de 3e point	04P056
11	4	Axe Ø25 lg.100	04P019
10	1	Lien Caoutchouc + 2 Goupilles Clips de 6	04C008
9	2	Goupille clips de 5	04C001
8	8	Goupille fendue Ø6x40	04B019
7	1	Goupille bêta Ø5	04A003
6	4	Vérin double effet 25x40x250	047A02
5	2	Ecrou de sureté M8	03D005
4	20	Ecrou H M16 -C.8.8-	03B005
3	2	Vis FHC M8x25 -C.10.9-	01J043
2	20	Vis H M16x45 -C.8.8-	01B084
1	2	Vis H M10x35 -C.8.8-	01B025
Rep	Nb	Désignation	Référence



Matériel
CLOTURMATIC GRX 8025
Machine standard

Code
77026A



Ce plan est la propriété de RABAUD et ne peut être communiqué ou reproduit sans son autorisation écrite.

This dwg. is the exclusive property of RABAUD and cannot be reproduced or transmitted without prior written authorization.


Titre: CLOTURMATIC GRX 8025
MACHINE STANDARD

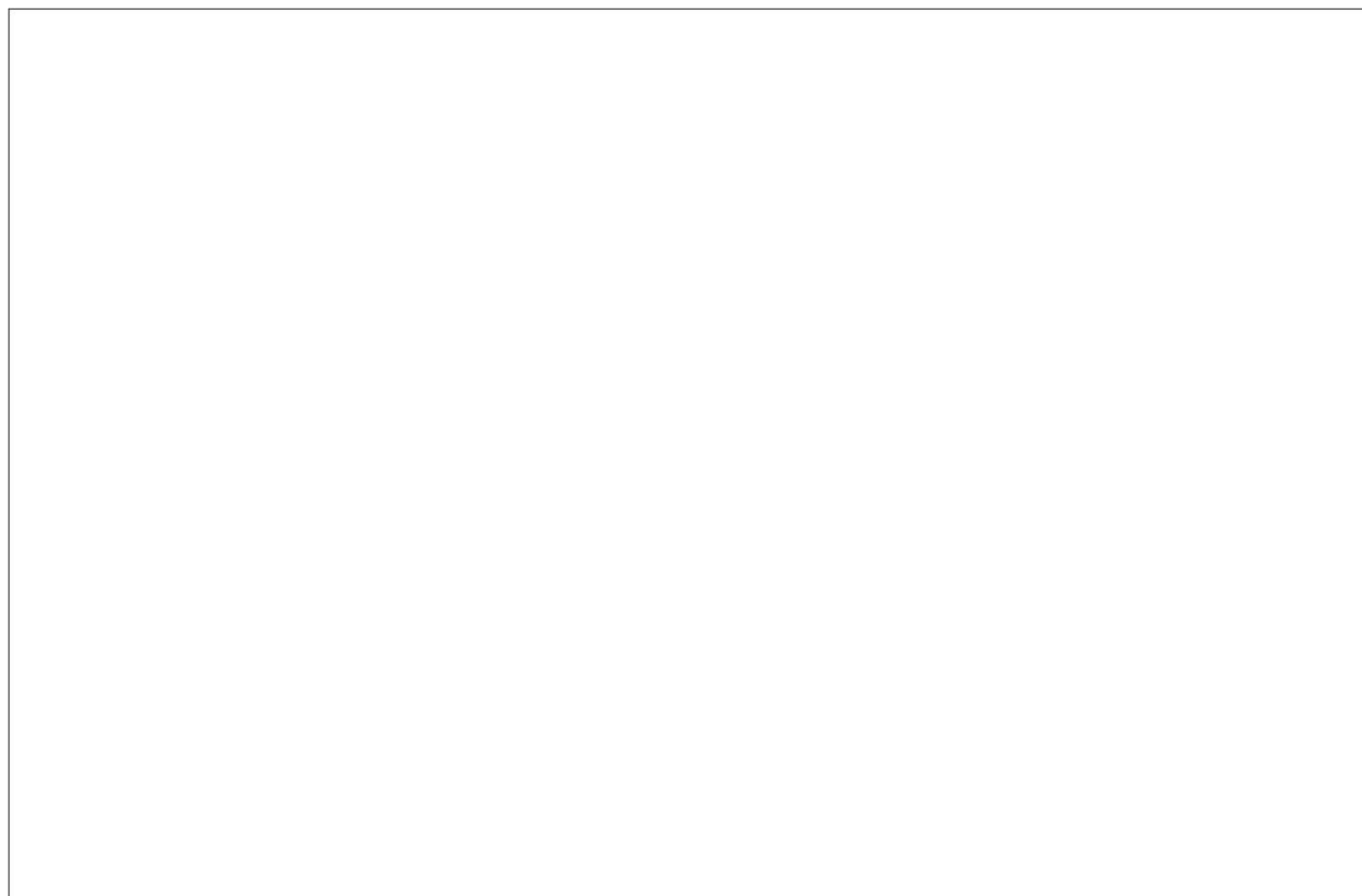


Planche N°: 2

www.rabaud.com Bellevue 85110 Sainte Cécile (France)
 be@rabaud.com Tél. 02.51.48.51.51 - Fax. 02.51.40.22.96


47	4	Gicleur	990055
46	4	Demi - bride pour carré de 80	990042
45	3	Bride d'attelage standard carré de 80	990014
44	1	Bride support goujon droite moulée	931A02
43	1	Bride support goujon gauche moulée	931A01
42	2	Crochet butée de rouleau	770075
41	1	Tôle libre	770074
40	1	Bras de tension	770073
39	1	Porte	770072

Rep	Nb	Désignation	Référence
		<p align="center">Matériel</p> <p align="center">CLOTURMATIC GRX 8025</p> <p align="center">Machine standard</p>	<p align="center">Code</p> <p align="center">77026A</p>
www.rabaud.com be@rabaud.com	Bellevue 85110 Sainte Cécile (France) Tél. 02.51.48.51.51 – Fax. 02.51.40.22.96		



19	1	Tôle support distributeur	990085
18	1	Tube support distributeur	990021
17	1	CLOTURMATIC GRX	77021A
16	1	Poignée bakélite M12	19D003
15	1	Bouchon plastique Ø27 ép. 1 - 2	19A027
14	1	Distributeur 2 el. D.E sans crantage	165A26
13	1	Flexible Lg:2000 TA2 T10 S10 ETM 12x2	13C023
12	1	Flexible Lg:2000 TA1 T13 S13 ETAL 15 - S13 MG 1/2	13B260
11	1	Capuchon de protection coupleur noir - retour	09A134
10	1	Capuchon de protection coupleur rouge - pression	09A133
9	2	Coupleur hydraulique mâle 1/2 à clapet	09A002
8	1	Union mâle 1/2 CYL tube de 12	05C373
7	4	Union mâle 3/8 CYL tube de 8	05C281
6	1	Coude mâle orientable 1/2 CYL tube de 12	05A186
5	1	Coude mâle 1/2 CYL tube de 15	05A040
4	6	Ecrou H M8 -C.8.8-	03B001
3	2	Etrier pour tube Ø34	02B005
2	1	Vis H M8x60 -C.8.8-	01B009
1	1	Vis H M8x50 C.8.8	01B007

Rep	Nb	Désignation	Référence
-----	----	-------------	-----------

	Matériel	Code
	CLOTURMATIC GRX Option: DISTRIBUTEUR HYDRAULIQUE	77022A
www.rabaud.com be@rabaud.com	Bellevue 85110 Sainte Cécile (France) Tél. 02.51.48.51.51 - Fax. 02.51.40.22.96	

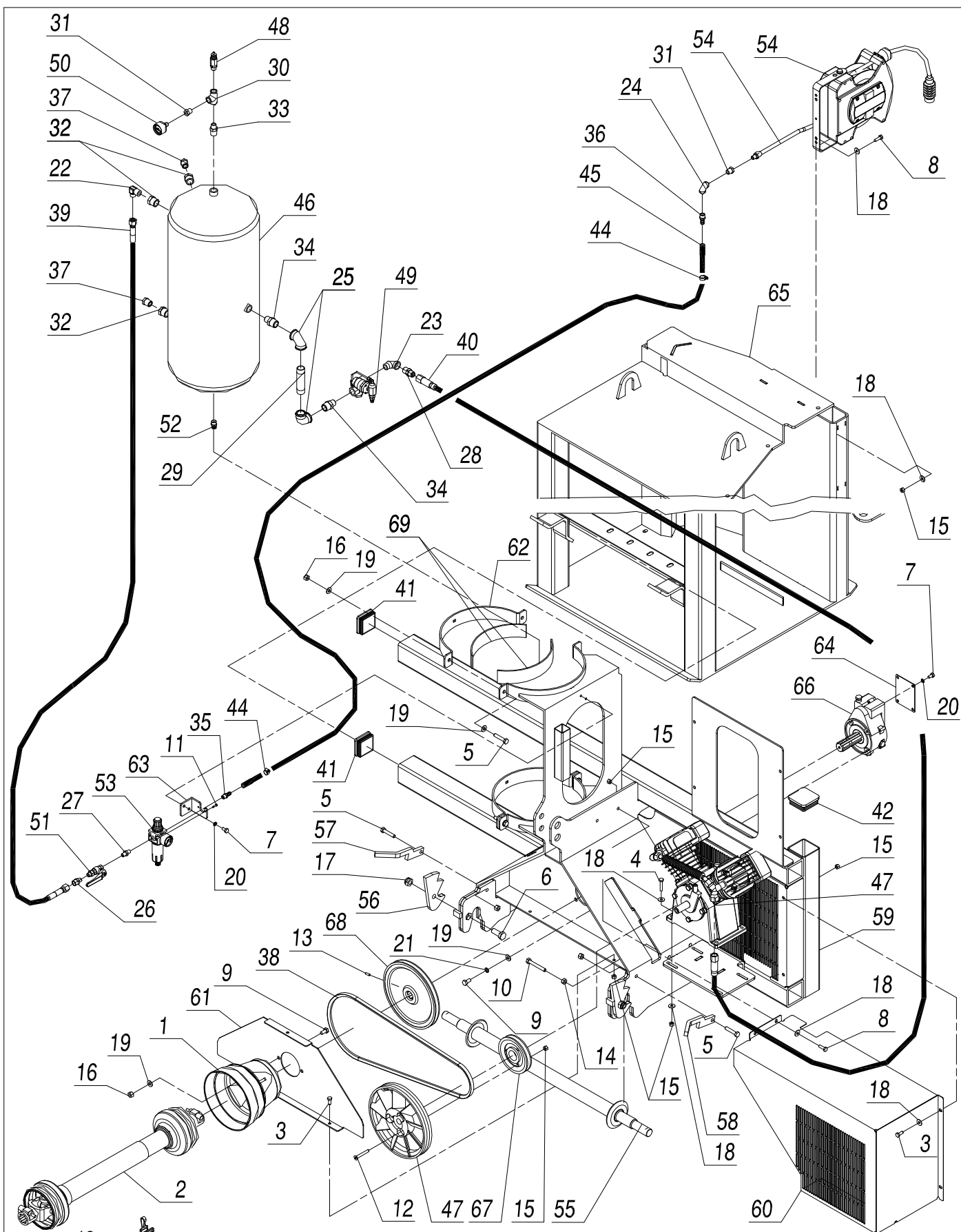


Planche N°: 4

Ce plan est la propriété de RABAUD et ne peut être communiqué ou reproduit sans son autorisation écrite.

This dwg. is the exclusive property of RABAUD and cannot be reproduced or transmitted without prior written authorization.

Titre: CLOTURMATIC GRX
 Option: COMPRESSEUR PNEUMATIQUE



www.rabaud.com Bellevue 85110 Sainte Cécile (France)
 be@rabaud.com Tél. 02.51.48.51.51 - Fax. 02.51.40.22.96

38	1	Courroie SPA Lg:1585	07C031
37	2	Bouchon mâle H 1/2 CO	05N035
36	1	Embout cannelé mâle 3/8 CO tube de 10 laiton	05J027
35	1	Embout cannelé mâle 1/4 CO tube de 10 laiton	05J020
34	2	Réduction mâle 3/4 CO 1/2 CO	05H031
33	1	Réduction mâle 1/2 CO mâle 3/8 CO	05H029
32	3	Réduction mâle 3/4 CO femelle 1/2 galva	05H017
31	2	Réduction mâle 3/8 CO, femelle 1/4	05H001
30	1	Té FFF 3/8 galva	05F068
29	1	Union mâle/mâle 3/4 CO Lg:100 galva	05C498
28	1	Union mâle 1/2 CO 3/4 JIC	05C497
27	1	Union male/male 1/4CO	05C167
26	1	Union mâle 1/4 CO tube de 12	05C118
25	2	Coude P.R. Femelle/Femelle 3/4 galva.	05A165
24	1	Coude P.R. Femelle/Femelle 3/8 galva.	05A142
23	1	Coude P.R. mâle/femelle 1/2 galva	05A083
22	1	Coude Mâle 1/2 Co tube de 12	05A036
21	4	Rondelle GROWER Ø10	03T007
20	6	Rondelle GROWER Ø8	03T006
19	14	Rondelle plate acier Ø10x22	03R007
18	16	Rondelle plate acier Ø8x22	03R006
17	2	Ecrou de sureté M16	03D009
16	8	Ecrou de sureté M10	03D006
15	16	Ecrou de sureté M8	03D005
14	2	Ecrou H M10 -C.8.8-	03B002
13	3	Vis HC M6x20 -C.12.9-	01K045
12	3	Vis FHC M8x60 -C.10.9-	01J050
11	2	Vis CHC M4x16 -C.8.8-	01E003
10	2	Vis H M10x75 -C.8.8-	01B270
9	6	Vis H M10x20 -C.8.8-	01B221
8	4	Vis H M8x25 -C.8.8-	01B215
7	6	Vis H M8x16 -C.8.8-	01B213
6	2	Vis H M16x40 -C.8.8-	01B083
5	6	Vis H M10x50 -C.8.8-	01B028
4	4	Vis H M8x40 -C.8.8-	01B005
3	5	Vis H M8x20 -C.8.8-	01B002
2	1	Transmission série 3	006A30
1	1	Bol protecteur	006050

Rep Nb

Désignation

Référence



Le sens de l'innovation

Matériel

CLOTURMATIC GRX

Option: COMPRESSEUR PNEUMATIQUE

Code

77023A

www.rabaud.com
be@rabaud.com

Bellevue 85110 Sainte Cécile (France)
Tél. 02.51.48.51.51 - Fax. 02.51.40.22.96

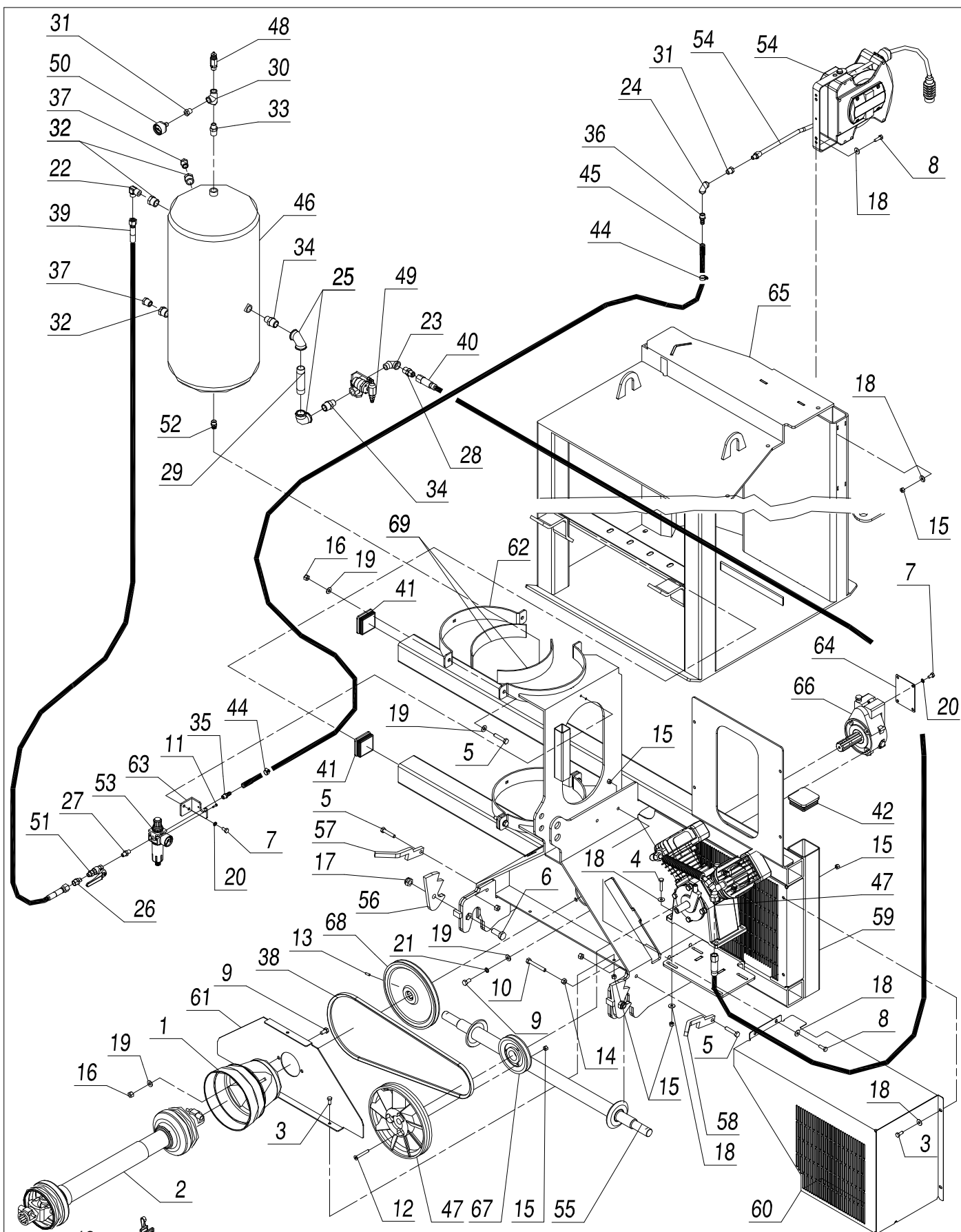


Planche N°: 4

Ce plan est la propriété de RABAUD et ne peut être communiqué ou reproduit sans son autorisation écrite.

This dwg. is the exclusive property of RABAUD and cannot be reproduced or transmitted without prior written authorization.


Titre: CLOTURMATIC GRX
 Option: COMPRESSEUR PNEUMATIQUE




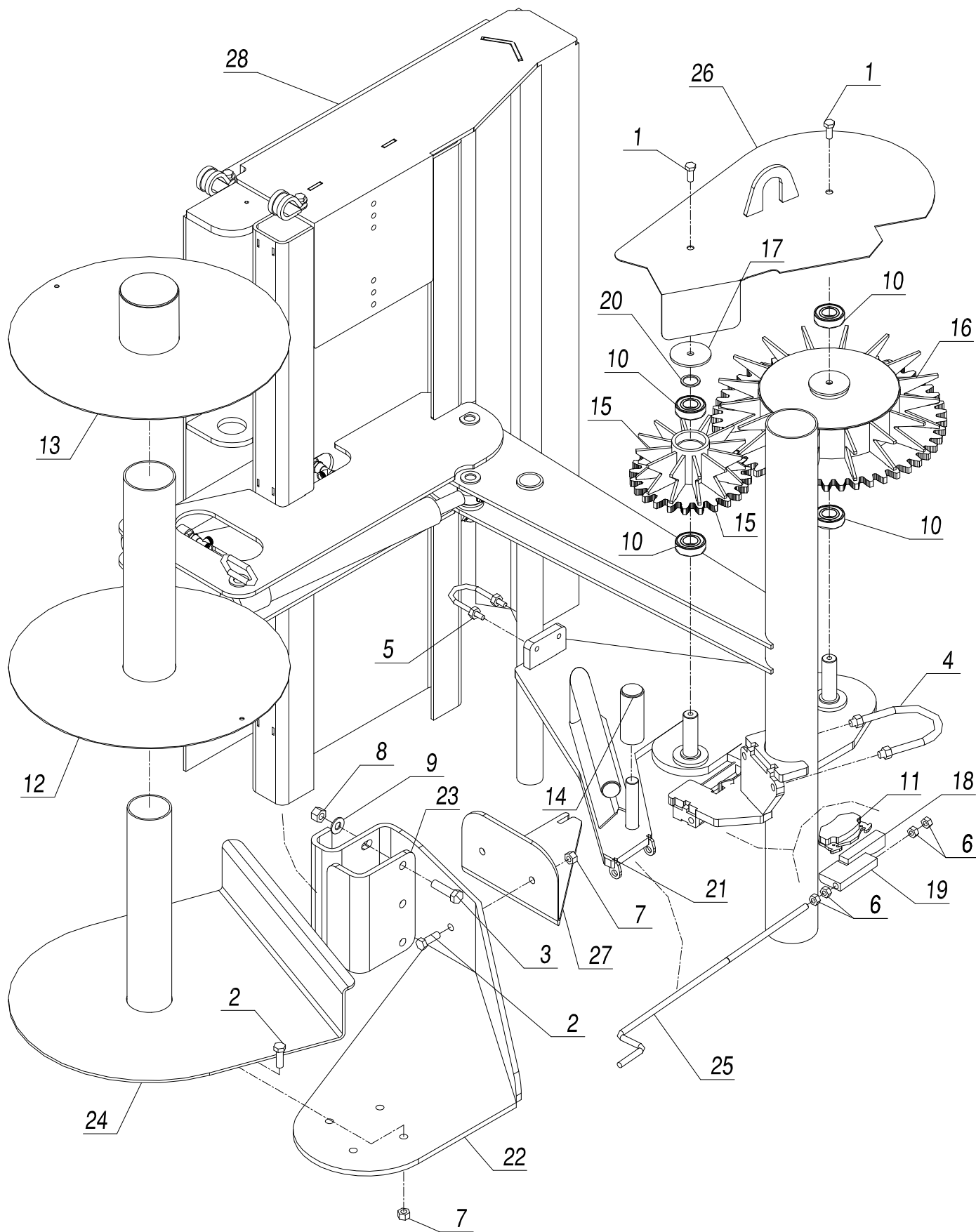
www.rabaud.com Bellevue 85110 Sainte Cécile (France)
 be@rabaud.com Tél. 02.51.48.51.51 - Fax. 02.51.40.22.96

69	4	Caoutchouc	919B2R
68	1	Poulie 1 gorge SPA 240	907A15
67	1	Poulie SPA 125*1	907A14
66	1	Multiplicateur modifié	906303
65	1	Cloturmatic GRX	77021A
64	1	Protection multiplicateur	770087
63	1	Support filtre régulateur pneumatique	770066
62	2	Cerclage cuve Ø300	770057
61	1	Carter prise de force	770022
60	1	Carter compresseur	770021
59	1	Attelage compresseur	770020
58	1	Butée gauche	710038
57	1	Butée droite	710021
56	2	Crochet d'attelage automatique Ø35	710011
55	1	Barre d'attelage	703478
54	1	Enrouleur pneumatique 12 bars	37C001
53	1	Filtre régulateur pneumatique 1/4	37A027
52	1	Robinet de purge 3/8 gaz	37A026
51	1	Robinet de sortie 1/4 mâle/femelle gaz	37A025
50	1	Manomètre 0-16 bars	37A024
49	1	Soupape VMC.PM MOD C 1/2	37A023
48	1	Soupape de sécurité 3/8 12 bars	37A022
47	1	Compresseur 27V LACME	37A021
46	1	Cuve à air comprimé 52L 15 bars	33C005
45	1	Tuyau PVC cristal tressé Ø10x16	32A006
44	2	Collier norma 10x16	29C002
43	1	Sangle avec passant	26A080
42	1	Embout de fermeture plastique 80x80	19A053
41	4	Embout fermeture plastique 70x70	19A023
40	1	Flexible Lg:1000 FTA 1/2 TCSD 1/2 CS 13FJ 3/4	13G008
39	1	Flexible Lg:750 TA2 T10 S10 ETM 12x2	13C018
Rep	Nb	Désignation	Référence
		Matériel CLOTURMATIC GRX Option: COMPRESSEUR PNEUMATIQUE	Code 77023A
<small>www.rabaud.com be@rabaud.com</small>		<small>Bellevue 85110 Sainte Cécile (France) Tél. 02.51.48.51.51 - Fax. 02.51.40.22.96</small>	

3	1	Sabot lg:26	770018
2	1	Clé male 6 pans de 4	23A026
1	1	Agrafeuse SQS 55	174A01
Rep	Nb	Désignation	Référence

		<p align="center">Matériel</p> <p align="center">CLOTURMATIC GRX</p> <p align="center">Option: CLOUEUR PNEUMATIQUE LG.11</p>	<p align="center">Code</p> <p align="center">77019A</p>
www.rabaud.com be@rabaud.com	Bellevue 85110 Sainte Cécile (France) Tél. 02.51.48.51.51 - Fax. 02.51.40.22.96		

3	1	Sabot lg:20	770019
2	1	Agrafeuse SPS P 17 21 avec support sabot	917401
1	2	Vis CS M4*10	01N004
Rep	Nb	Désignation	Référence
		Matériel CLOTURMATIC GRX Option: CLOUEUR PNEUMATIQUE LG.26,6	Code 77025A
www.rabaud.com be@rabaud.com	Bellevue 85110 Sainte Cécile (France) Tél. 02.51.48.51.51 – Fax. 02.51.40.22.96		



Ce plan est la propriété de RABAUD et ne peut être communiqué ou reproduit sans son autorisation écrite.

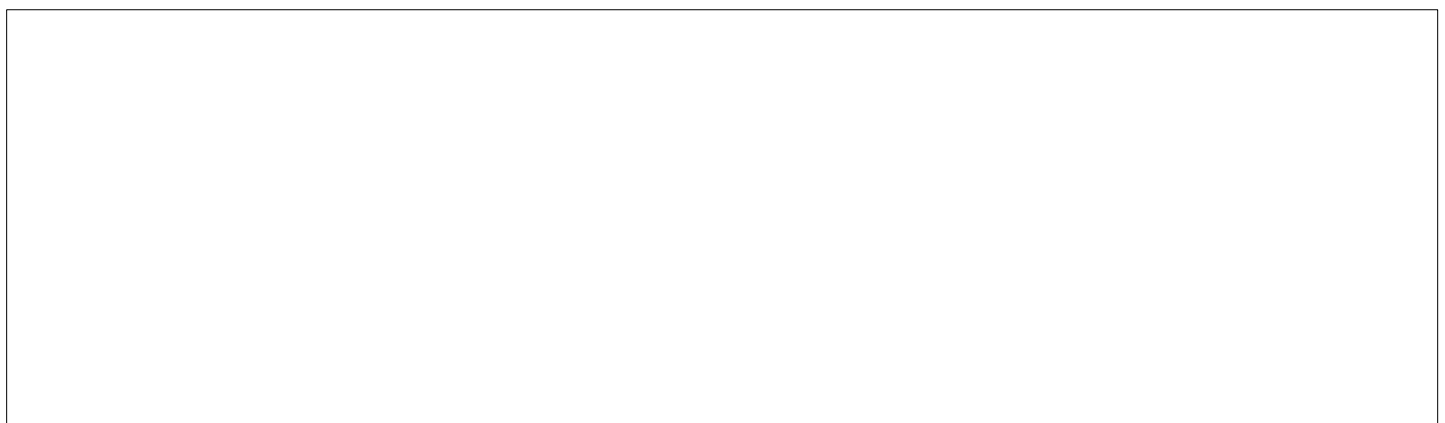
This dwg. is the exclusive property of RABAUD and cannot be reproduced or transmitted without prior written authorization.

Titre: CLOTURMATIC GRX
Option: DEROULEUR DE FILS 1 RANG




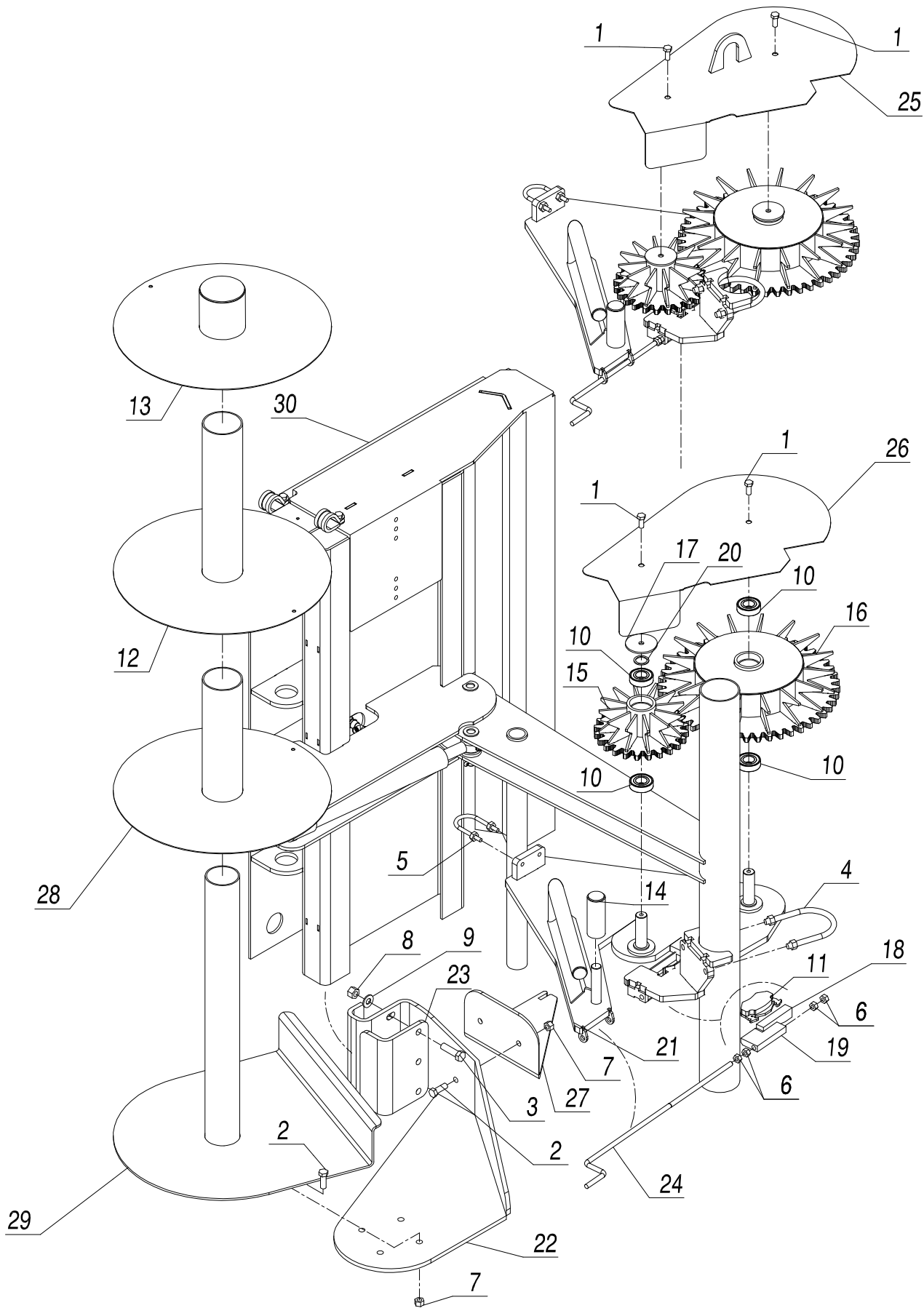
Planche N°: 7

www.rabaud.com Bellevue 85110 Sainte Cécile (France)
 be@rabaud.com Tél. 02.51.48.51.51 - Fax. 02.51.40.22.96



28	1	Cloturmatic GRX 8025	77026A
28	1	Cloturmatic GRX 4020	77021A
27	1	GRX 8025: Renfort de support rouleau	770124
27	1	GRX 4020: Renfort de support rouleau	770084
26	1	Carter fixe	770082
25	1	Poignée de frein	770081
24	1	Support rouleau	770080
23	1	Contre-plaque de fixation	770079
22	1	Plaque de fixation dérouleuse	770078
21	1	Support tendeur	770077
20	2	Rondelle	770062
19	1	Coin mobile	770050
18	1	Coin libre	770049
17	2	Rondelle	770047
16	1	Grande roue	770046
15	1	Petite roue	770045
14	1	Guide fil	770044
13	1	Plateau bobine	770040
12	1	Moyeu bobine	770039
11	1	Plaquette de frein	24A093
10	4	Roulement 6205 2RS1	11A070
9	3	Rondelle plate Ø14x30	03R009
8	3	Ecrou de sureté M14	03D008
7	6	Ecrou de sureté M12	03D007
6	4	Ecrou H M10 -C.8.8-	03B002
5	1	Etrier pour tube Ø45	02B018
4	1	Etrier pour tube Ø93	02B017
3	3	Vis H M14x50 -C8.8-	01B065
2	6	Vis H M12x35 -C.8.8-	01B045
1	2	Vis H M10x25 -C8.8-	01B023

Rep	Nb	Désignation	Référence
		Matériel CLOTURMATIC GRX Option: DEROULEUR DE FILS 1 RANG	Code 77027A 77051A
<small>www.rabaud.com be@rabaud.com</small>		<small>Bellevue 85110 Sainte Cécile (France) Tél. 02.51.48.51.51 - Fax. 02.51.40.22.96</small>	



Ce plan est la propriété de RABAUD et ne peut être communiqué ou reproduit sans son autorisation écrite.

This dwg. is the exclusive property of RABAUD and cannot be reproduced or transmitted without prior written authorization.

Titre: CLOTURMATIC GRX
 Option: DEROULEUR DE FILS 2 RANGS



Planche N°: 8

www.rabaud.com Bellevue 85110 Sainte Cécile (France)
 be@rabaud.com Tél. 02.51.48.51.51 - Fax. 02.51.40.22.96

30	1	Cloturmatic GRX 8025	77026A
30	1	Cloturmatic GRX 4020	77021A
29	1	Support rouleau	770086
28	1	Moyeu bobine	770085
27	1	GRX 8025: Renfort de support rouleau	770124
27	1	GRX 4020: Renfort de support rouleau	770084
26	1	Carter fixe N°2	770083
25	1	Carter fixe	770082
24	2	Poignée de frein	770081
23	1	Contre-plaque de fixation	770079
22	1	Plaque de fixation dérouleuse	770078
21	2	Support tendeur	770077
20	4	Rondelle	770062
19	2	Coin mobile	770050
18	2	Coin libre	770049
17	4	Rondelle	770047
16	2	Grande roue	770046
15	2	Petite roue	770045
14	2	Guide fil	770044
13	1	Plateau bobine	770040
12	1	Moyeu bobine	770039
11	2	Plaquette de frein	24A093
10	8	Roulement 6205 2RS1	11A070
9	3	Rondelle plate Ø14x30	03R009
8	3	Ecrou de sureté M14	03D008
7	6	Ecrou de sureté M12	03D007
6	8	Ecrou H M10 -C.8.8-	03B002
5	2	Etrier pour tube Ø45	02B018
4	2	Etrier pour tube Ø93	02B017
3	3	Vis H M14x50 -C8.8-	01B065
2	6	Vis H M12x35 -C.8.8-	01B045
1	4	Vis H M10x25 -C8.8-	01B023
Rep	Nb	Désignation	Référence



www.rabaud.com
be@rabaud.com

Bellevue 85110 Sainte Cécile (France)
Tél. 02.51.48.51.51 - Fax. 02.51.40.22.96

Matériel

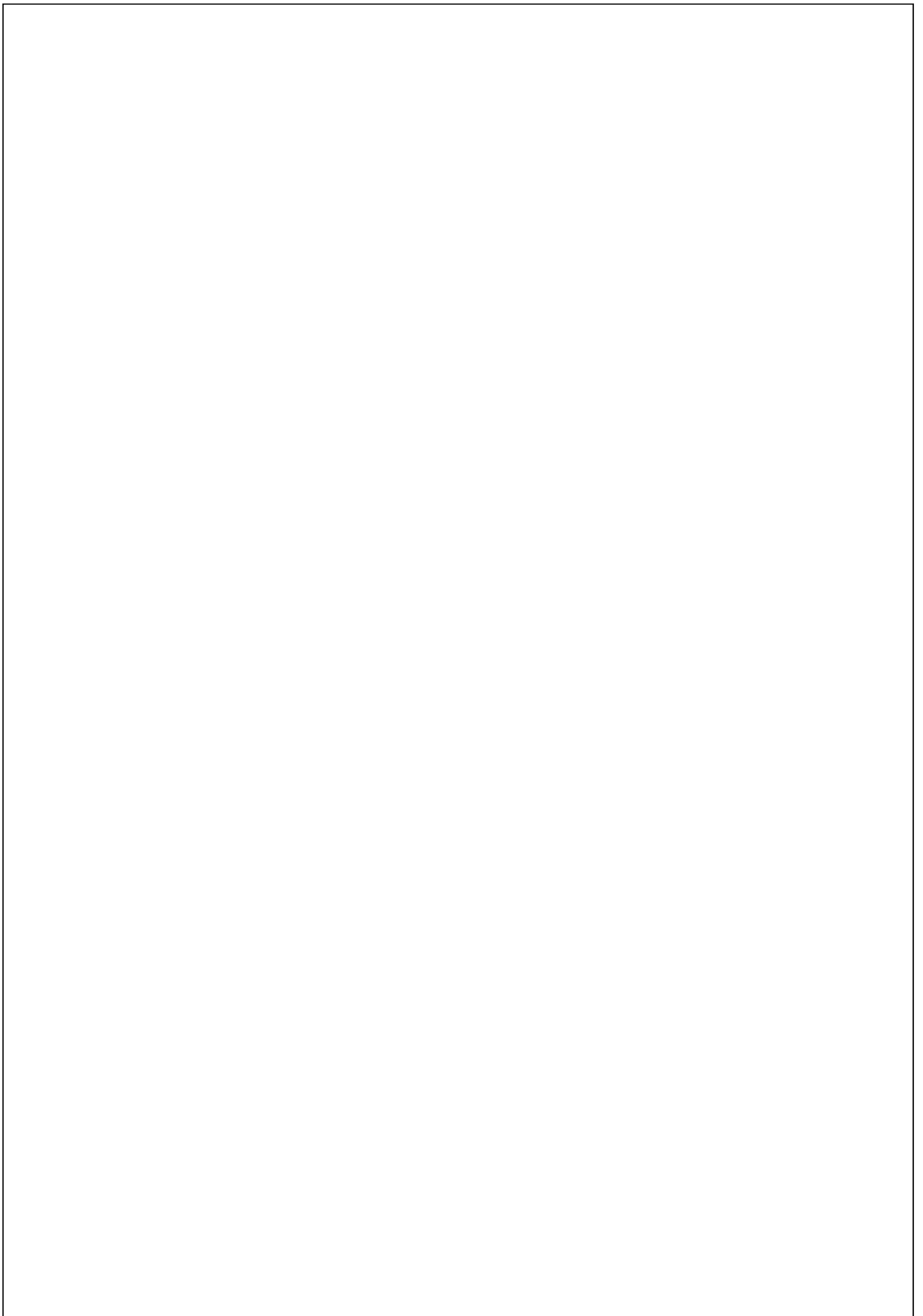
CLOTURMATIC GRX

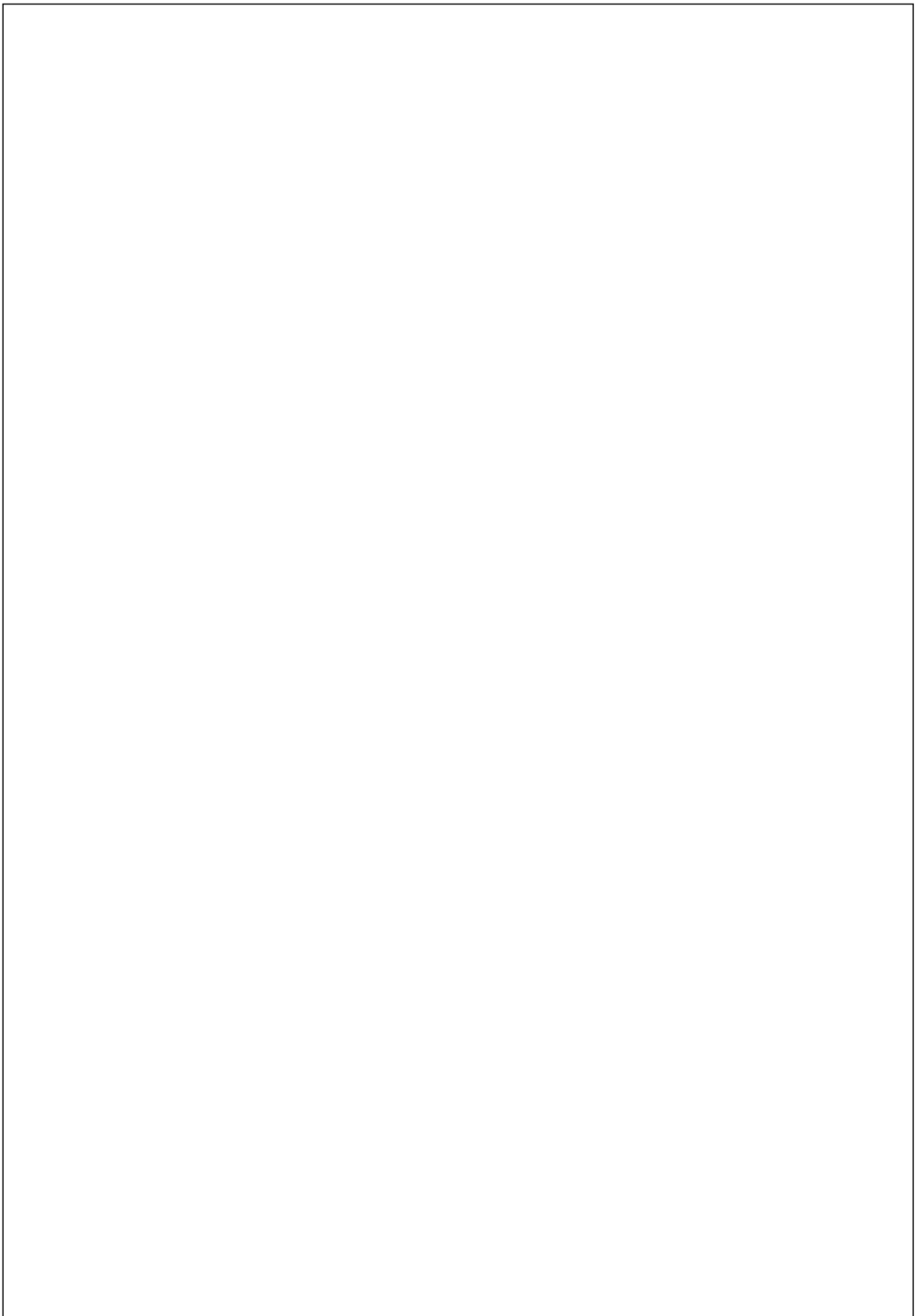
Option: DEROULEUR DE FILS 2 RANGS

Code

77028A

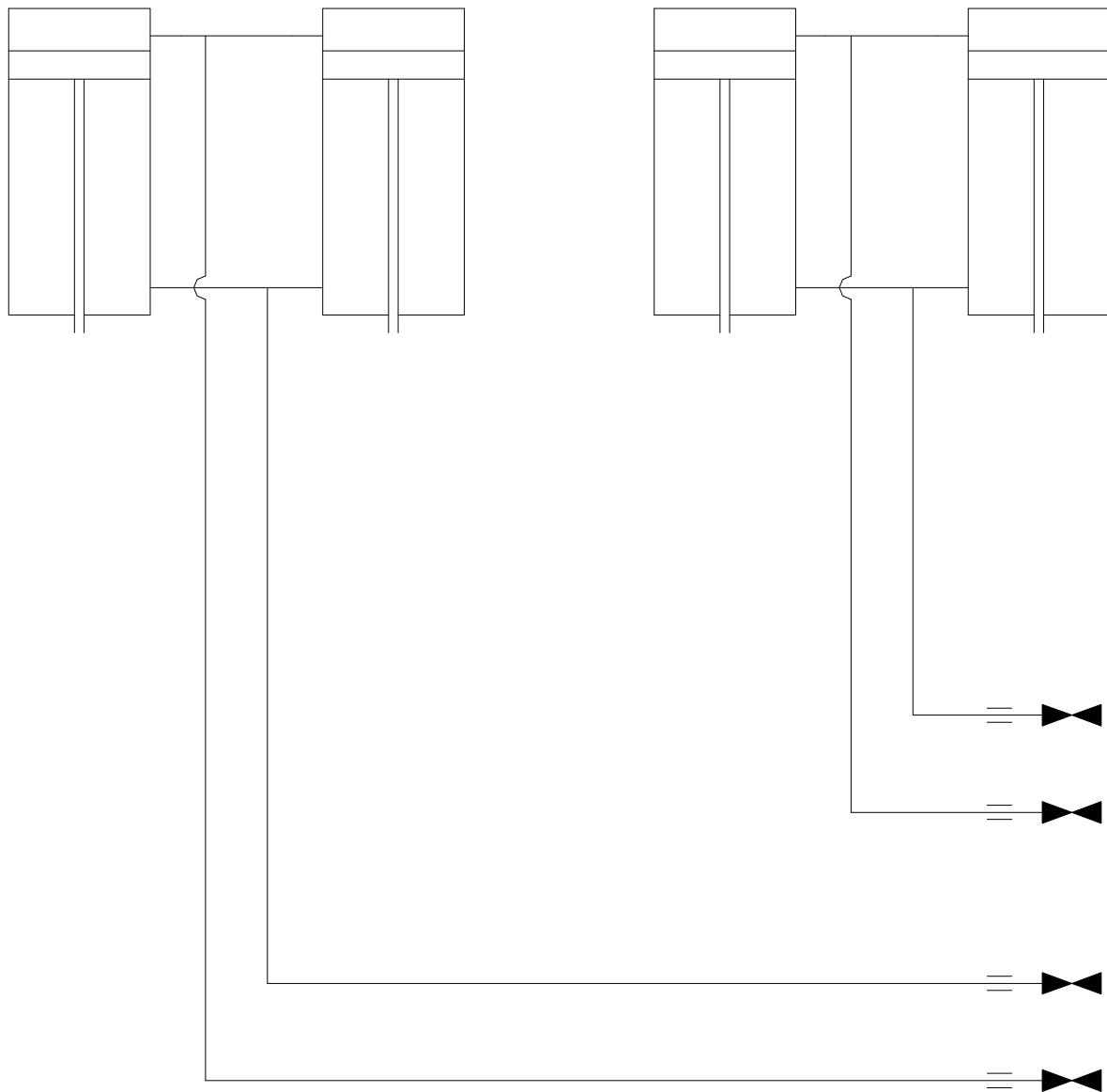
77052A





Vérins Porte

Vérins Tendeur



MACHINE STANDARD

Ce plan est la propriété de RABAUD et ne peut être communiqué
ou reproduit sans son autorisation écrite.

This dwg. is the exclusive property of RABAUD and cannot be
reproduced or transmitted without prior written authorization.

Titre: CLOTURMATIC GRX

Schéma hydraulique

Rabaud
Le sens de l'innovation

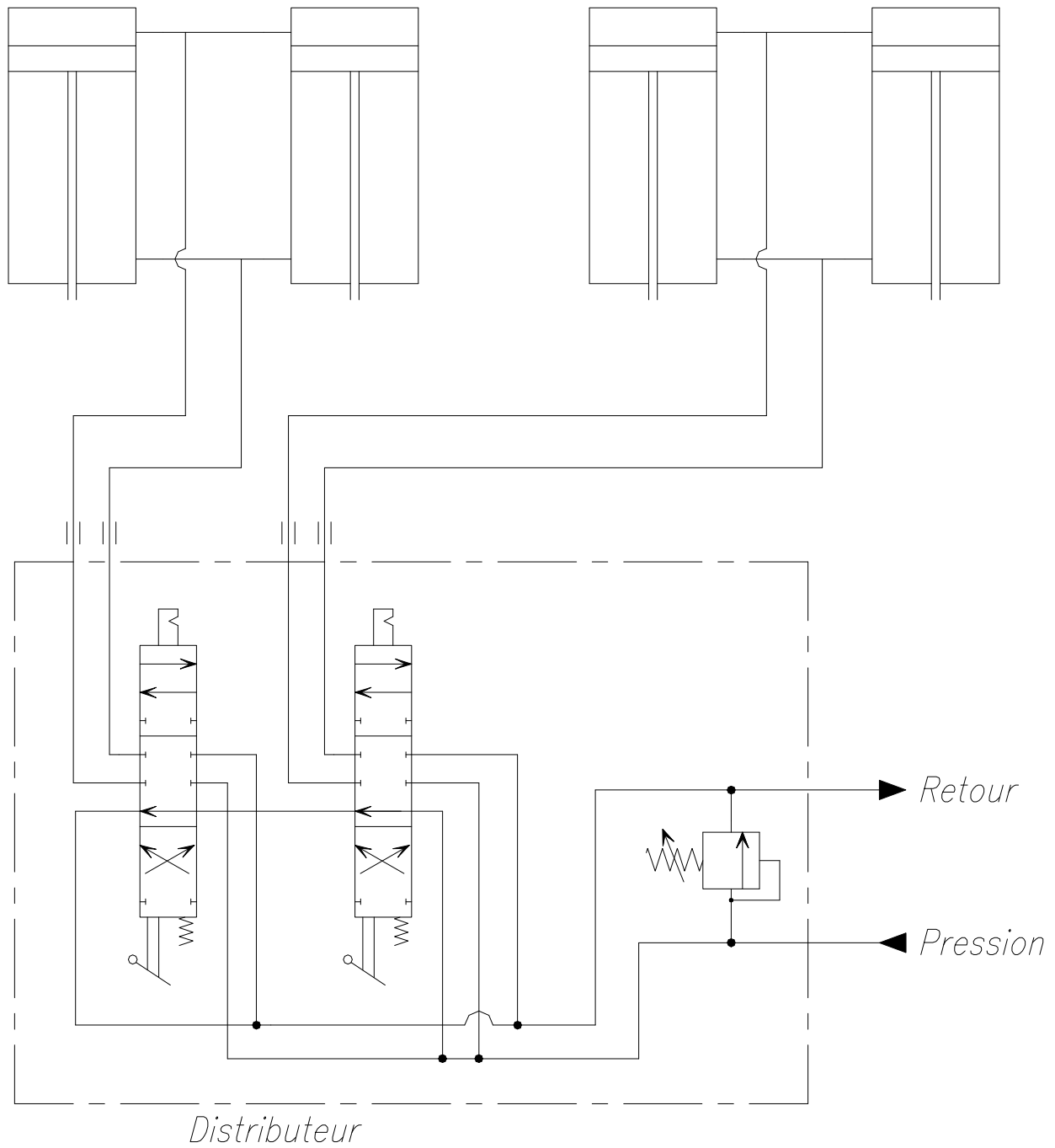
Planche N°: 10

www.rabaud.com
be@rabaud.com

Bellevue 85110 Sainte Cécile (France)
Tél. 02.51.48.51.51 - Fax. 02.51.40.22.96

Vérins Porte

Vérins Tendeur



MACHINE STANDARD + DISTRIBUTEUR HYDRAULIQUE

Ce plan est la propriété de RABAUD et ne peut être communiqué ou reproduit sans son autorisation écrite.

This dwg. is the exclusive property of RABAUD and cannot be reproduced or transmitted without prior written authorization.

Titre: CLOTURMATIC GRX

Schéma hydraulique

Rabaud
Le sens de l'innovation

Planche N°: 11

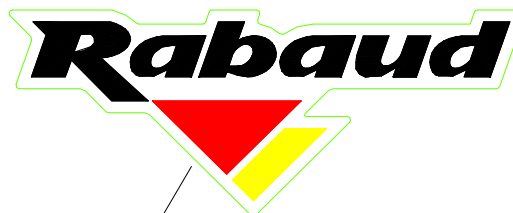
www.rabaud.com
be@rabaud.com

Bellevue 85110 Sainte Cécile (France)
Tél. 02.51.48.51.51 - Fax. 02.51.40.22.96

36E024



36E002



36A025

36B060

ATTENTION
 REGIME P.D.F. MAXI: 600 tr/mn
 REGIME P.D.F. MINI: 450 tr/mn
Et respecter les limites. Risque de blessure du compresseur



36A027

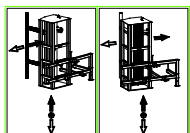


36A019

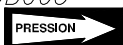


36E024

36C098



36B005



36B006

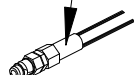
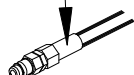
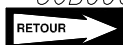


Planche N°: 14

**MACHINE STANDARD + DISTRIBUTEUR HYDRAULIQUE
 + CENTRALE HYDRAULIQUE + COMPRESSEUR PNEUMATIQUE**

Ce plan est la propriété de RABAUD et ne peut être communiqué
 ou reproduit sans son autorisation écrite.

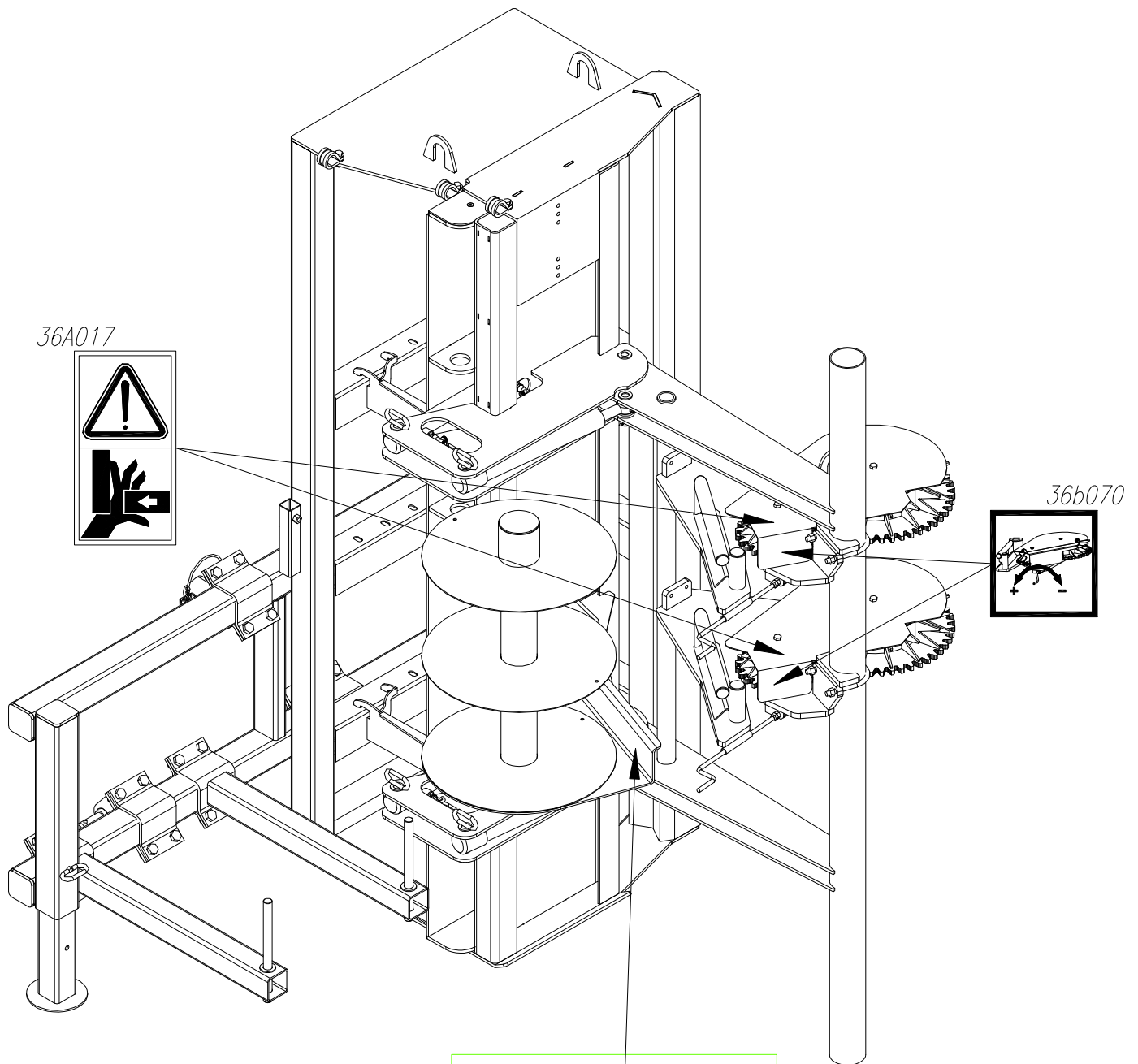
This dwg. is the exclusive property of RABAUD and cannot be
 reproduced or transmitted without prior written authorization.

Titre: CLOTURMATIC GRX
 Autocollants



www.rabaud.com
be@rabaud.com

Bellevue 85110 Sainte Cécile (France)
 Tél. 02.51.48.51.51 - Fax. 02.51.40.22.96



BREVETE

36E006

MACHINE STANDARD + DEROULEUR DE FILS

Ce plan est la propriété de RABAUD et ne peut être communiqué ou reproduit sans son autorisation écrite.

This dwg. is the exclusive property of RABAUD and cannot be reproduced or transmitted without prior written authorization.

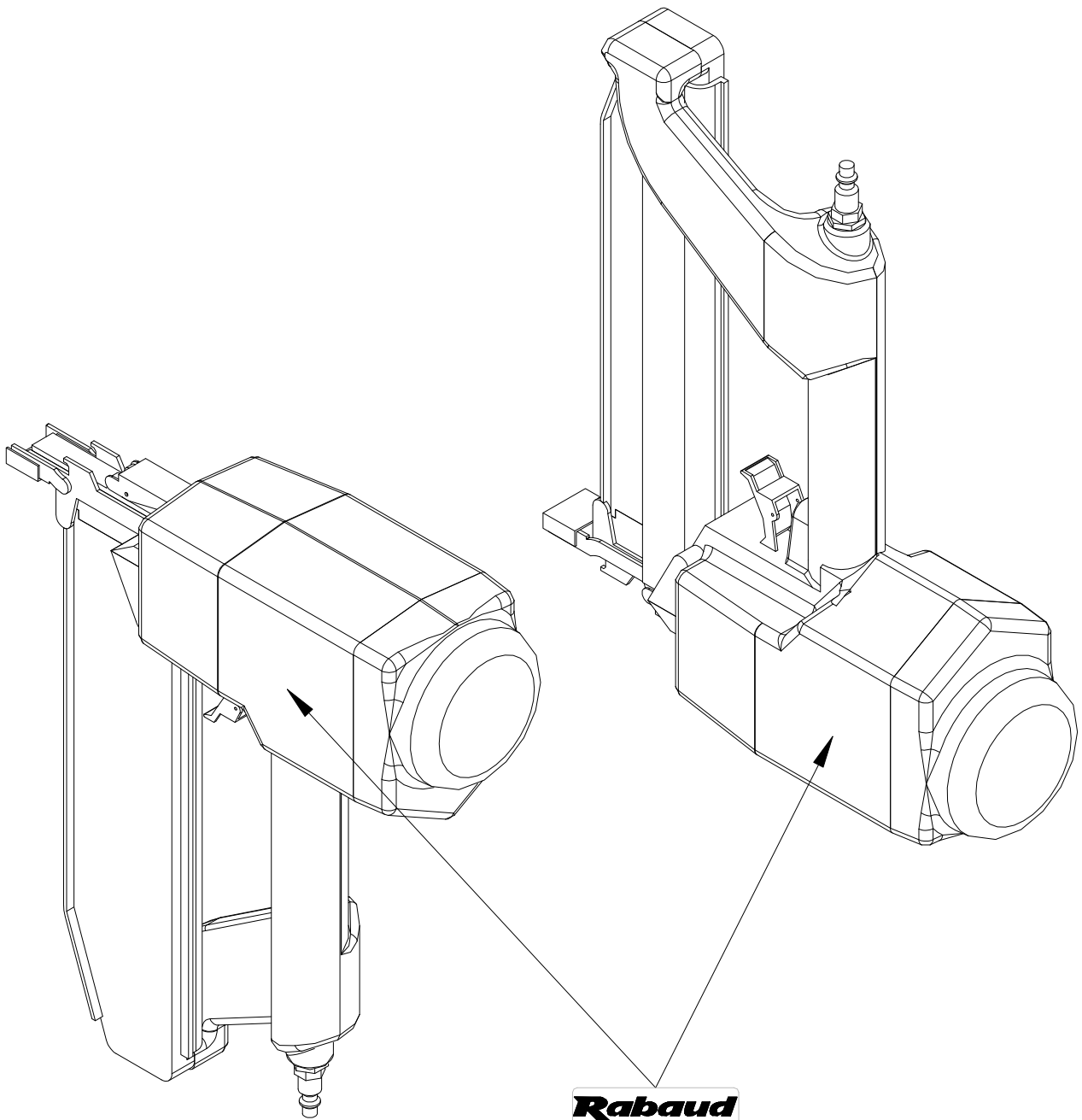
Titre: CLOTURMATIC 4020 GRX

Autocollants



Planche N°: 15

www.rabaud.com Bellevue 85110 Sainte Cécile (France)
be@rabaud.com Tél. 02.51.48.51.51 - Fax. 02.51.40.22.96



36E023

CLOUEUR PNEUMATIQUE

Ce plan est la propriété de RABAUD et ne peut être communiqué ou reproduit sans son autorisation écrite.

This dwg. is the exclusive property of RABAUD and cannot be reproduced or transmitted without prior written authorization.

Titre: CLOTURMATIC GRX
 Autocollants



Planche N°: 16

www.rabaud.com
be@rabaud.com

Bellevue 85110 Sainte Cécile (France)
 Tél. 02.51.48.51.51 - Fax. 02.51.40.22.96

Rabaud



Le sens de l'innovation