



UNI EN ISO 9001:2000
UNI EN ISO 14001:2004



CATALOGO PARTI DI RICAMBIO
SPARE PARTS CATALOGUE
CATALOGUE PIECES DE RECHANGE
ERSATZTEILLISTE
CATÁLOGO PARTES DE REQUESTO

RMU 280 • 280S

per ordinare i pezzi di ricambio

Per una corretta ordinazione dei pezzi di ricambio è necessario indicare i seguenti elementi:

- 1) Modello della macchina,
 - 2) Numero di catalogo,
 - 3) Codice del ricambio,
 - 4) Quantità richiesta.
-

pour commander les pièces de rechange

Pour commander les pièces de rechange il faut indiquer:

- 1) Modèle de la machine,
 - 2) Nombre du catalogue,
 - 3) Code de la pièce de rechange,
 - 4) Quantité demandé.
-

to order the spare parts

To order the spare parts correctly you must specify:

- 1) Model of the machine,
 - 2) Catalogue number,
 - 3) Spare part code number,
 - 4) Required quantity.
-

um die Ersatzteile zu bestellen

Für eine korrekte Bestellung der Ersatzteilen müssen die folgende Einzelheiten angegeben werden:

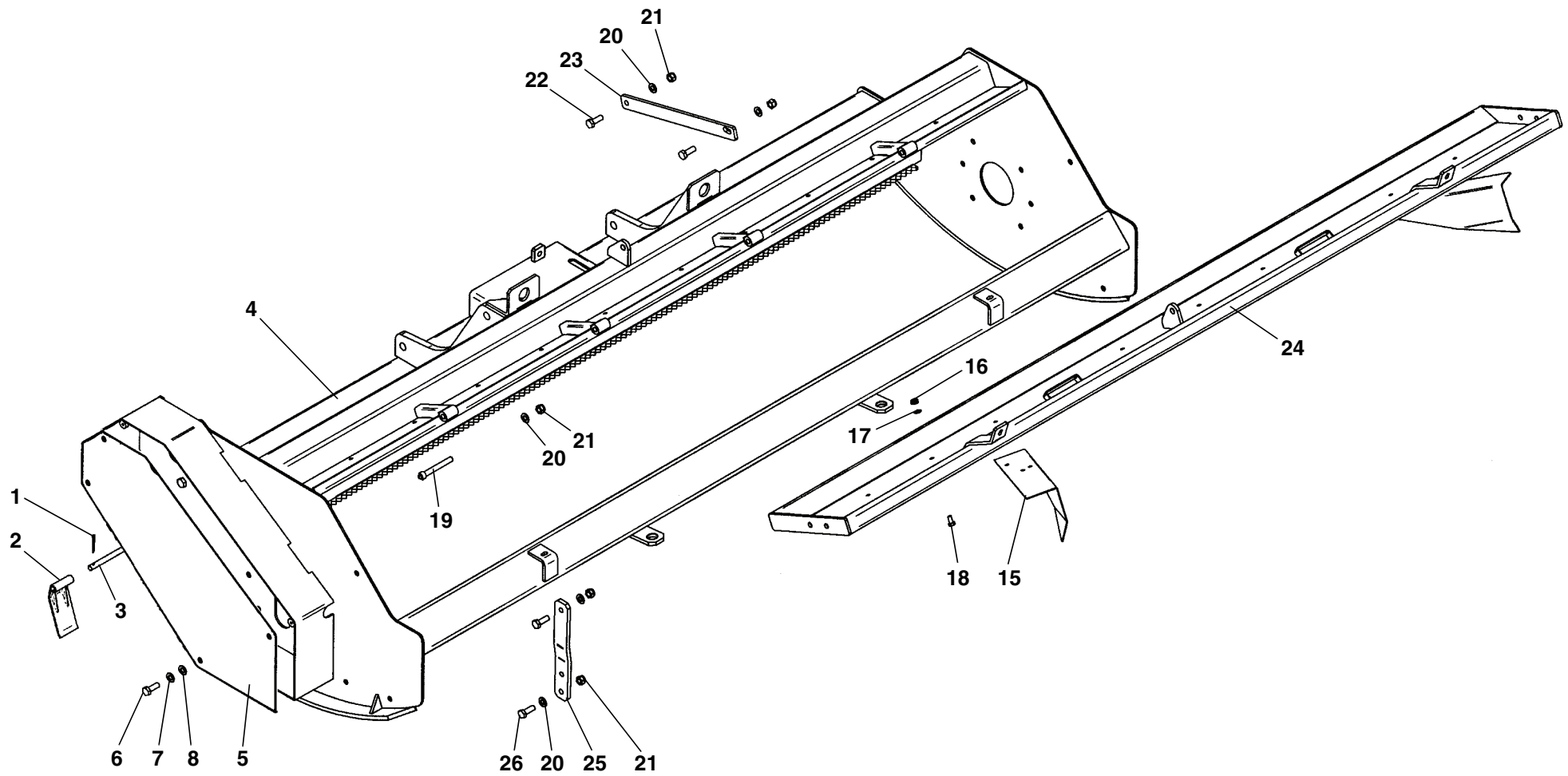
- 1) Gerät-Modell,
 - 2) Katalog-Nummer,
 - 3) Teil-Nummer,
 - 4) Gewünschte Menge.
-

para pedir las partes de requesto

Para pedir correctamente las partes de requesto se tiene que especificar:

- 1) Modelo de la máquina,
- 2) Número de catálogo,
- 3) Código de la parte de requesto,
- 4) Cantidad pedida.

TAV. 718



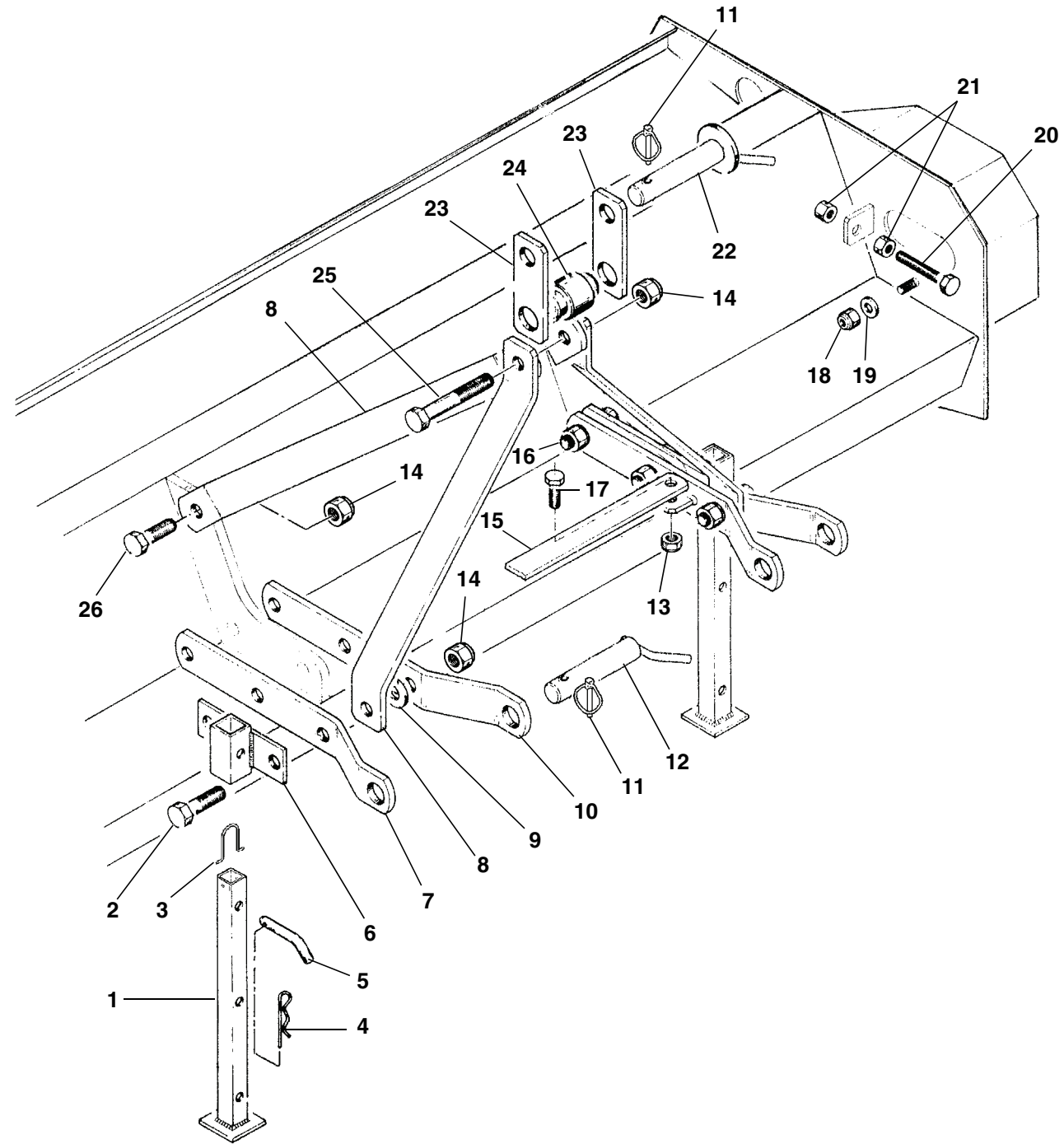
TAV. 718

RIF.	CODICE	DESCRIZIONE	N.
1	1559028	ø4,5x45 UNI1336	1
2	3000197		37
3	3002604		1
4	3005509	RMU 280	1
	3006393	RMU 280 con spostamento avec déport with displacement mit Verstellung con desplazamiento	1
	3009450	RMU 280S	1
5	3000129		1
6	1110804	M8x16 UNI5739	4
7	1508150	ø8 UNI6798A	4
8	1309243	ø8x24x3 UNI6593	4
15	3000199	Dx	5
	3000176	Sx	5
16	1012410	M10 UNI7474	20
17	1110000	ø10 UNI6592	20
18	1111006	M10x20 UNI5739	20
19	1121442	M14x110 UNI5931	4
20	1114000	ø14 UNI6592	10
21	1012414	M14 UNI7474	10
22	1111414	M14x40 UNI5739	2
23	3006616		1
24	3007002		1
25	3006615		2
26	1111416	M14x45 UNI5739	4

RIF.	CODICE	DESCRIZIONE	N.

RIF.	CODICE	DESCRIZIONE	N.

TAV. 719



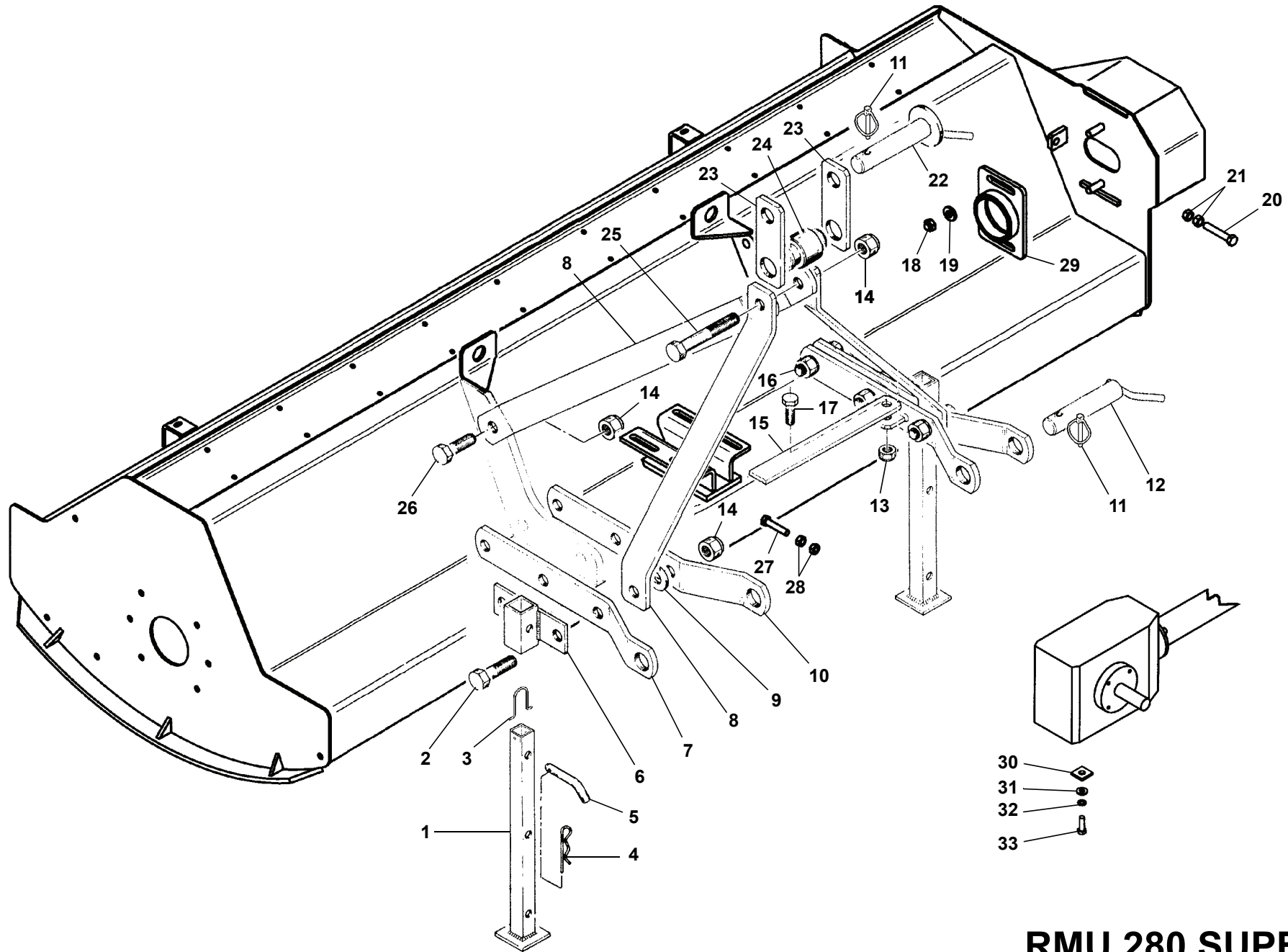
TAV. 719

RIF.	CODICE	DESCRIZIONE	N.
1	3000365		2
2	1102238	M22x100 UNI5737	4
3	3007374		2
4	0002115	ø4	2
5	3000367		2
6	3000366		2
7	3000363		2
8	3000147		4
9	1124000	ø24 UNI6592	2
10	3000374		2
11	0002101	ø9	3
12	3000406		2
13	1012416	M16 UNI7474	2
14	1012422	M22 UNI7474	9
15	3000364		1
16	1102234	M22x90 UNI5737	2
17	1111618	M16x50 UNI5739	2
18	1012416	M16 UNI7474	1
19	3000182	ø17x35x4	1
20	1111634	M16x90 UNI5739	1
21	1012516	M16 UNI5588	2
22	3001508		1
23	3000149	ø25	2
24	3000141		1
25	1102266	M22x180 UNI5737	1
26	1102226	M22x70 UNI5737	2

RIF.	CODICE	DESCRIZIONE	N.

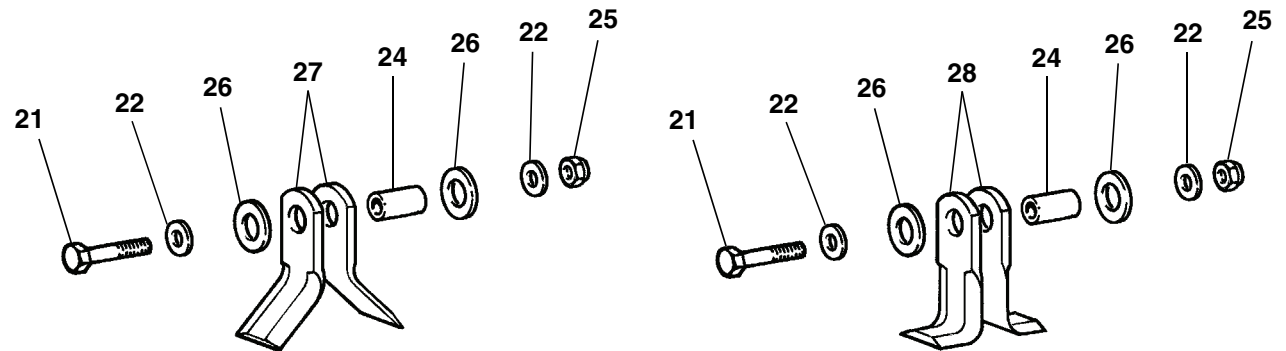
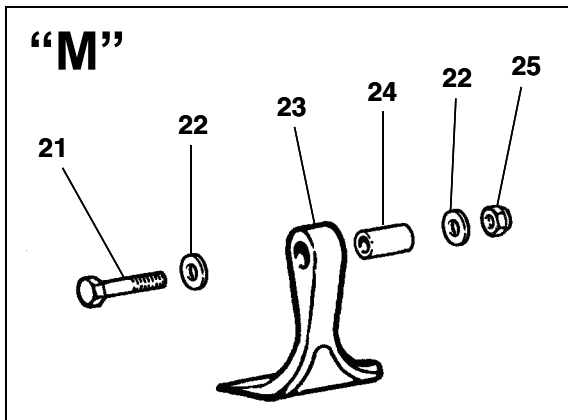
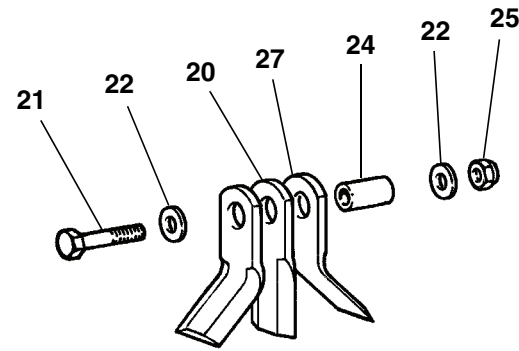
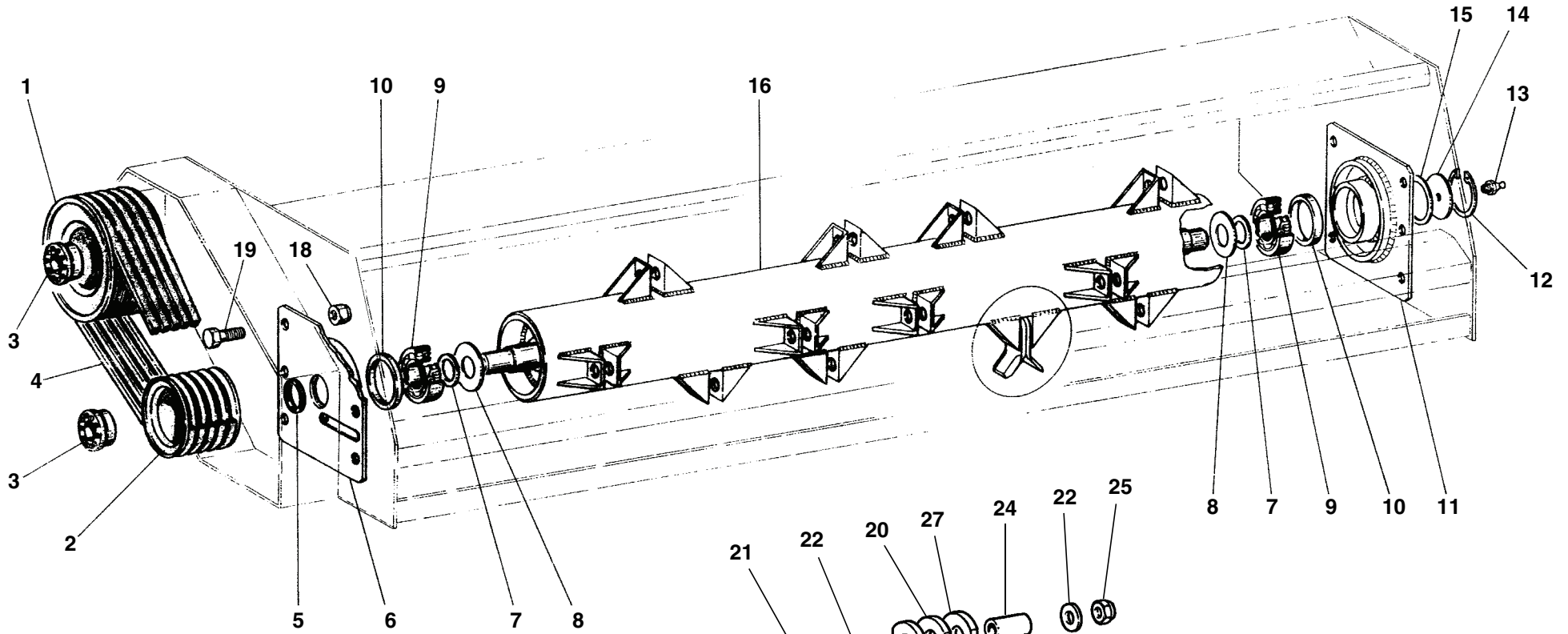
RIF.	CODICE	DESCRIZIONE	N.

TAV. 719/1



RMU 280 SUPER

TAV. 720



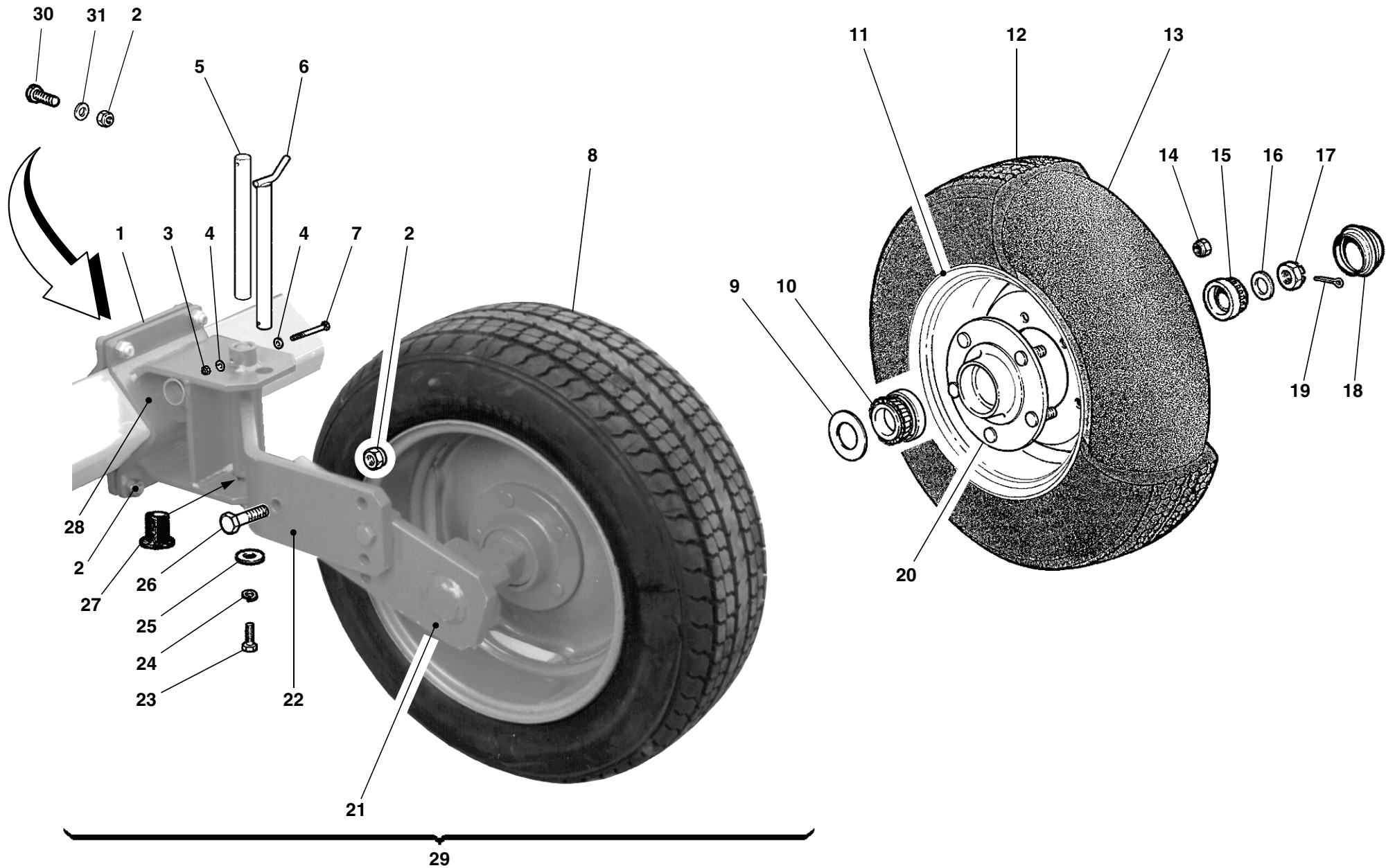
TAV. 720

RIF.	CODICE	DESCRIZIONE	N.
1	3001359	225x5 SPB RMU 280 (540 rpm)	1
	3000725	212x5 SPB "M" RMU 280 (540 rpm)	1
	3000100	250x5 SPB RMU 280S (540 rpm)	1
	3000907	200x5 SPB RMU 280 (1000 rpm)	1
	3000497	180x5 SPB "M" RMU 280 (1000 rpm)	1
	3000725	212x5 SPB RMU 280S (1000 rpm)	1
2	3000497	180x5 SPB RMU 280 (540 rpm)	1
	3000907	200x5 SPB "M" RMU 280 (540 rpm)	1
	3000099	160x5 SPB RMU 280S (540 rpm)	1
	3000907	200x5 SPB RMU 280-280S (1000 rpm)	1
	3001359	225x5 SPB "M" RMU 280 (1000 rpm)	1
3	0001332	45x80	2
4	0001001	SPB-X 1600	5
5	0001821	55x75x5,5	1
6	3003069	Sx	1

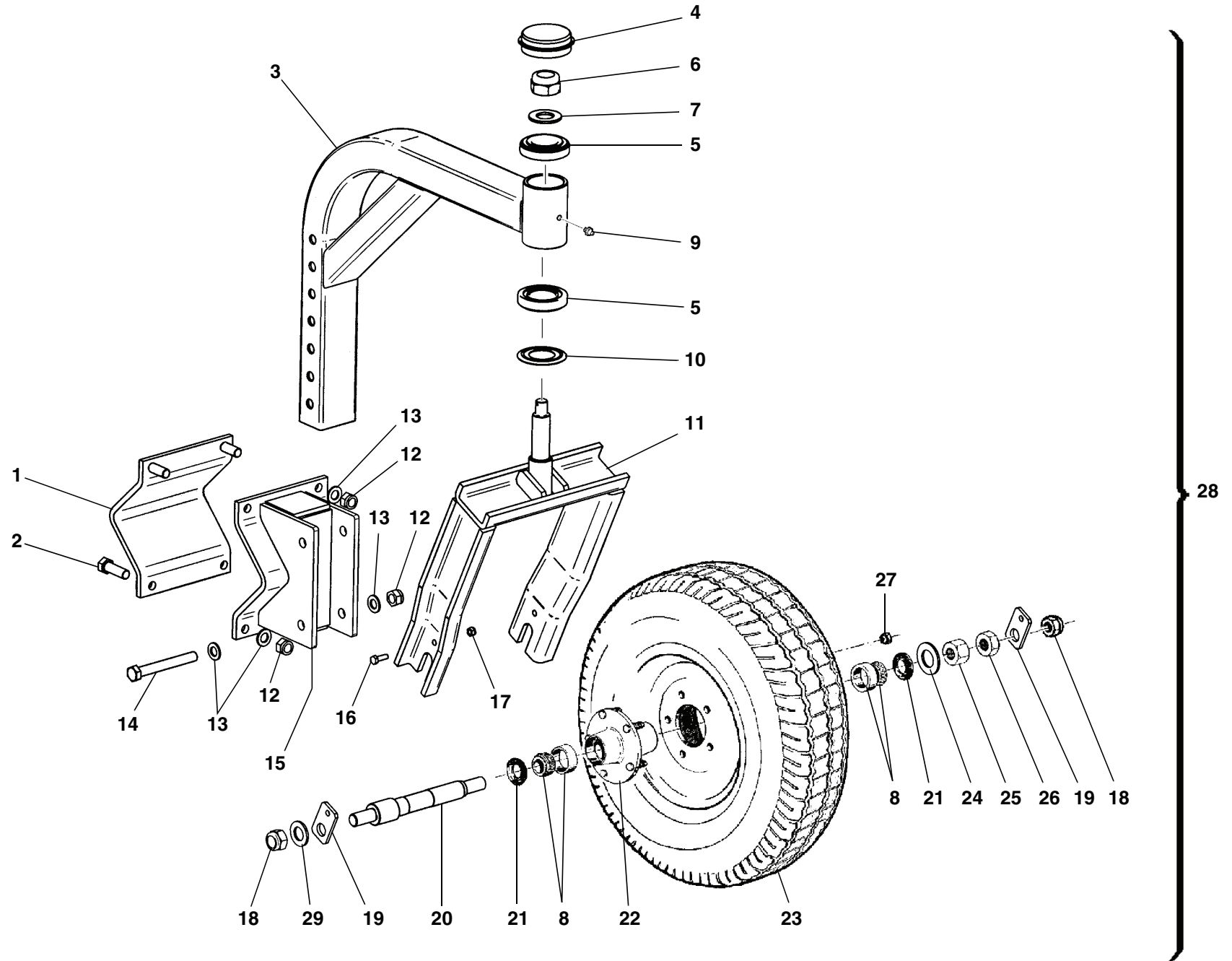
RIF.	CODICE	DESCRIZIONE	N.
7	3000347	58x65x1	12
8	3000346		2
9	0001473	21311	2
10	3001936	99x119x3	5
11	3003070	Dx	1
12	1020120	Seeger I 120 UNI7437	1
13	0002654	M10x1	1
14	3003067		1
15	3004403	99x119x1	—
16	3005508		1
18	1012414	M14 UNI7474	12
19	1111410	M14x30 UNI5739	12
20	3000107		32
21	1101630	M16x80 UNI5737	32
22	3000182		64
23	3002936		32
24	3000011		32
25	1012416	M16 UNI7474	32
26	3000178		64
27	3000106		64
28	3001221		64

RIF.	CODICE	DESCRIZIONE	N.

TAV. 721



TAV. 721/1



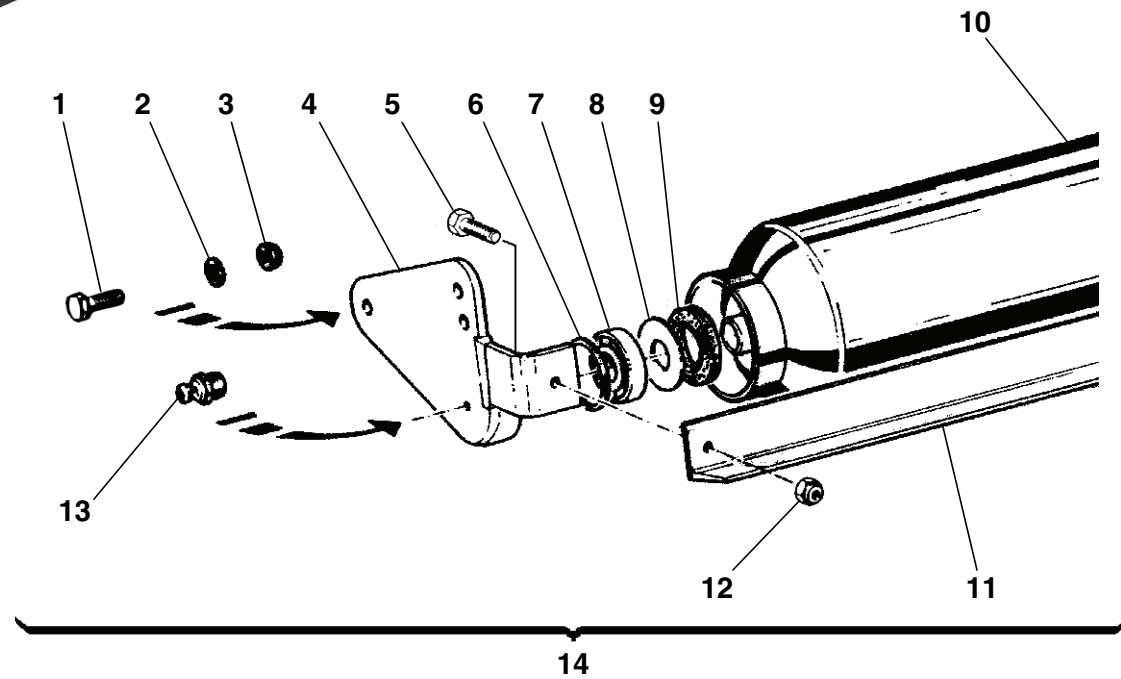
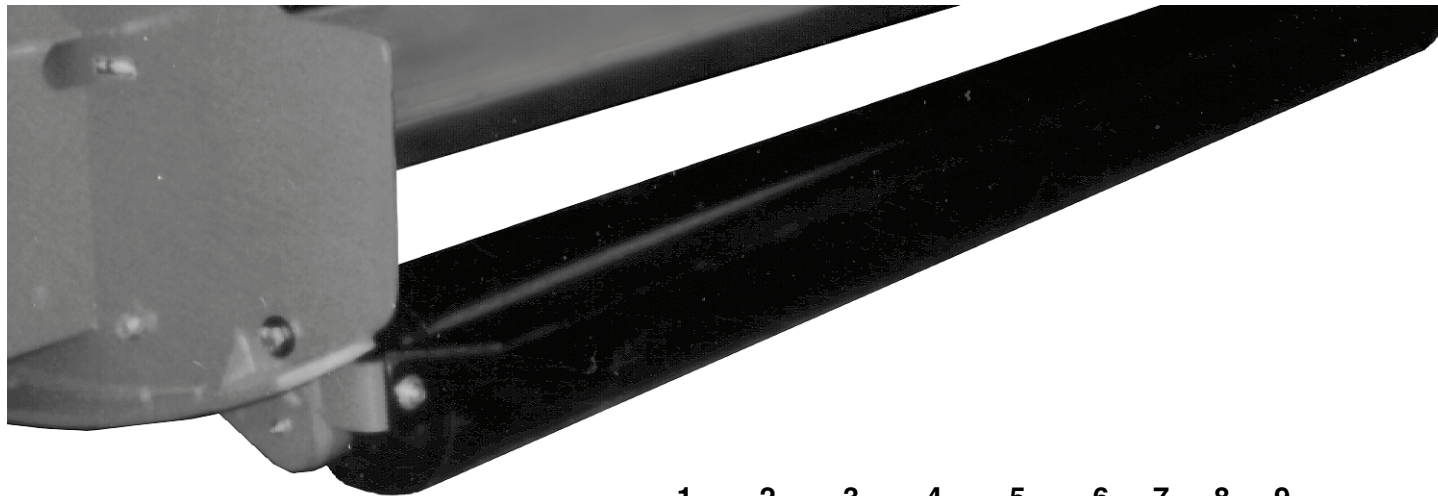
TAV. 721/1

RIF.	CODICE	DESCRIZIONE	N.
1	3005605		1
2	1101622	M16x60 UNI5737	2
3	3006171		1
4	0003776		1
5	0001402	30209	2
6	1022430	M30x2	1
7	1130000	ø30 UNI6592	1
8	0001403	30206	2
9	0002654	M10x1	1
10	0001822	45x85	1
11	3006169		1
12	1012416	M16 UNI7474	6
13	1116000	ø16 UNI1751	6
14	1101650	M16x130 UNI5737	2
15	3008139		1
16	1110808	M8x25 UNI5739	2
17	1012408	M8 UNI7474	2
18	1012422	M22 UNI7474	2
19	3008167		2
20	3000153		1
21	0001802	30x62	2
22	0003702		1
23	0003662	200/60-R14,5	1
24	1130000	ø30 UNI6592	1
25	1022530	M30x2 UNI5588	1
26	1021530	M30x2 UNI5589	1

RIF.	CODICE	DESCRIZIONE	N.
27	0003707		5
28	8499109		2
29	1124000	ø24 UNI6592	1

RIF.	CODICE	DESCRIZIONE	N.
------	--------	-------------	----

TAV. 722



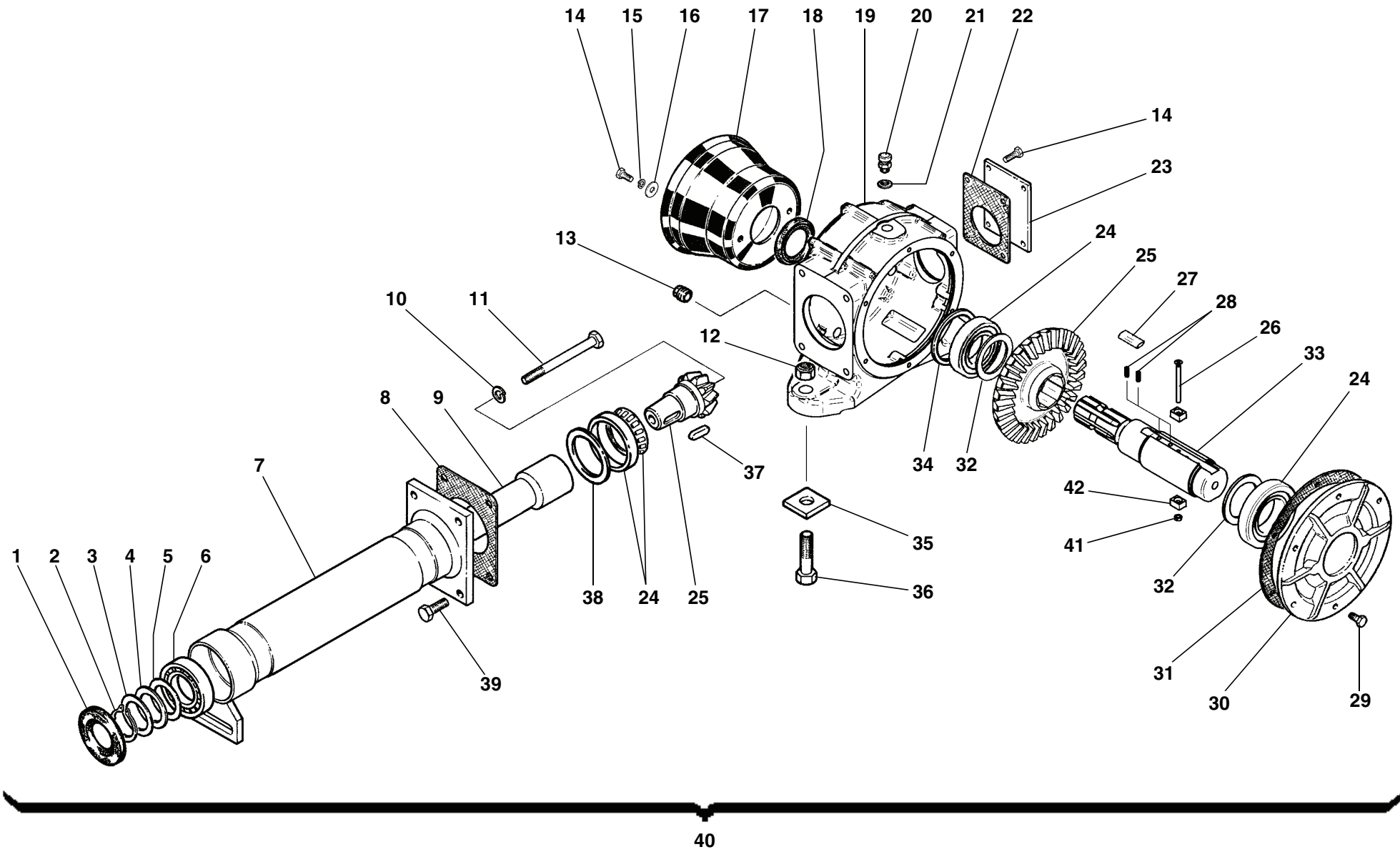
TAV. 722

RIF.	CODICE	DESCRIZIONE	N.
1	1111414	M14x40 UNI5739	4
2	3001118	14,5x35x5	4
3	1012414	M14 UNI7474	4
4	3001423	Sx	1
	3001422	Dx	1
5	1111212	M12x35 UNI5739	2
6	3000640	65x71x3	2
	3000181	61x71,5x1,2	2
7	0001521	21306	2
8	3000648		2
9	0001805	35x72x10	2
10	3001435		1
11	3001464		1
12	1012412	M12 UNI7474	2
13	0002654	M10x1	2
14	6450003		1

RIF.	CODICE	DESCRIZIONE	N.
------	--------	-------------	----

RIF.	CODICE	DESCRIZIONE	N.
------	--------	-------------	----

TAV. 723



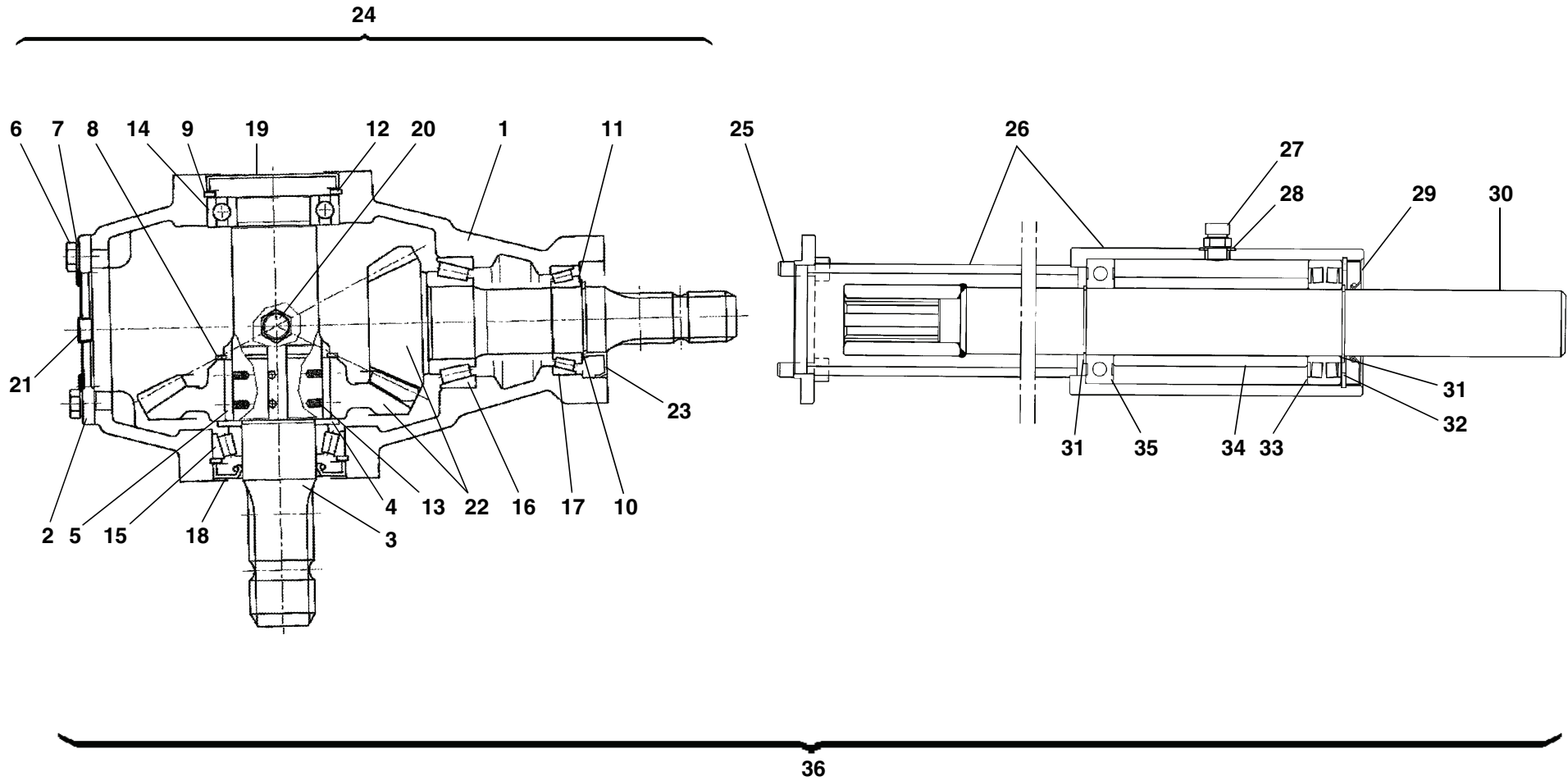
TAV. 723

RIF.	CODICE	DESCRIZIONE	N.
1	0001800	45x85x10	1
2	1010045	Seeger E 45 UNI7435	1
3	3002681	45,2x55x2	—
4	3001949	46x61x0,5	—
5	3004422	46x61x0,25	—
6	0001414	22209-CC	1
7	3001418		1
	3002399	con spostamento avec déport with displacement mit Verstellung con desplazamiento	1
8	3000108		—
9	3001419		1
	3002521	con spostamento avec déport with displacement mit Verstellung con desplazamiento	1
10	1212000	ø12 UNI1751	1
11	1101254	M12x140 UNI5737	1
12	1012418	M18 UNI7474	2
13	0002663	M18x1,5	2
14	1110804	M8x16 UNI5739	2
15	1208000	ø8 UNI1751	2
16	1309243	ø8x24x3 UNI6593	2
17	0003424		1
18	0001801	45x65x10	1

RIF.	CODICE	DESCRIZIONE	N.
19	3000001		1
20	0002679	M18x1,5	1
21	0002024	ø18x24x1,5	1
22	3000204		1
23	3000095		1
24	0001402	30209	3
25	3006826	540 rpm	1
	3008099	1000 rpm	1
26	11205222	M5x60 UNI5931 12.9	1
27	3006959		2
28	0006142		4
29	1110808	M8x25 UNI5739	6
30	3000000		1
31	3000206		—
32	0001503	47x65x4	2
33	3006740		1
34	3004481	73,5x84x0,15	—
	3004480	73,5x84x0,4	—
	3001040	73,5x84x0,5	—
	3004458	75,2x84x0,25	—
35	3001028		2
36	1101828	M18x75 UNI5737	2
37	1552073	10x8x35 UNI6604	1
38	3001040	73,5x84x0,5	—
39	1111212	M12x35 UNI5739	4
40	3007311	(540 rpm)	1

RIF.	CODICE	DESCRIZIONE	N.
	3007977	(1000 rpm)	1
	3007368	con spostamento (540 rpm) avec déport with displacement mit Verstellung con desplazamiento	1
	3008957	con spostamento (1000 rpm) avec déport with displacement mit Verstellung con desplazamiento	1
41	1012405	M5 UNI7474	1
42	3009283		2

TAV. 723/1



RMU 280 SUPER

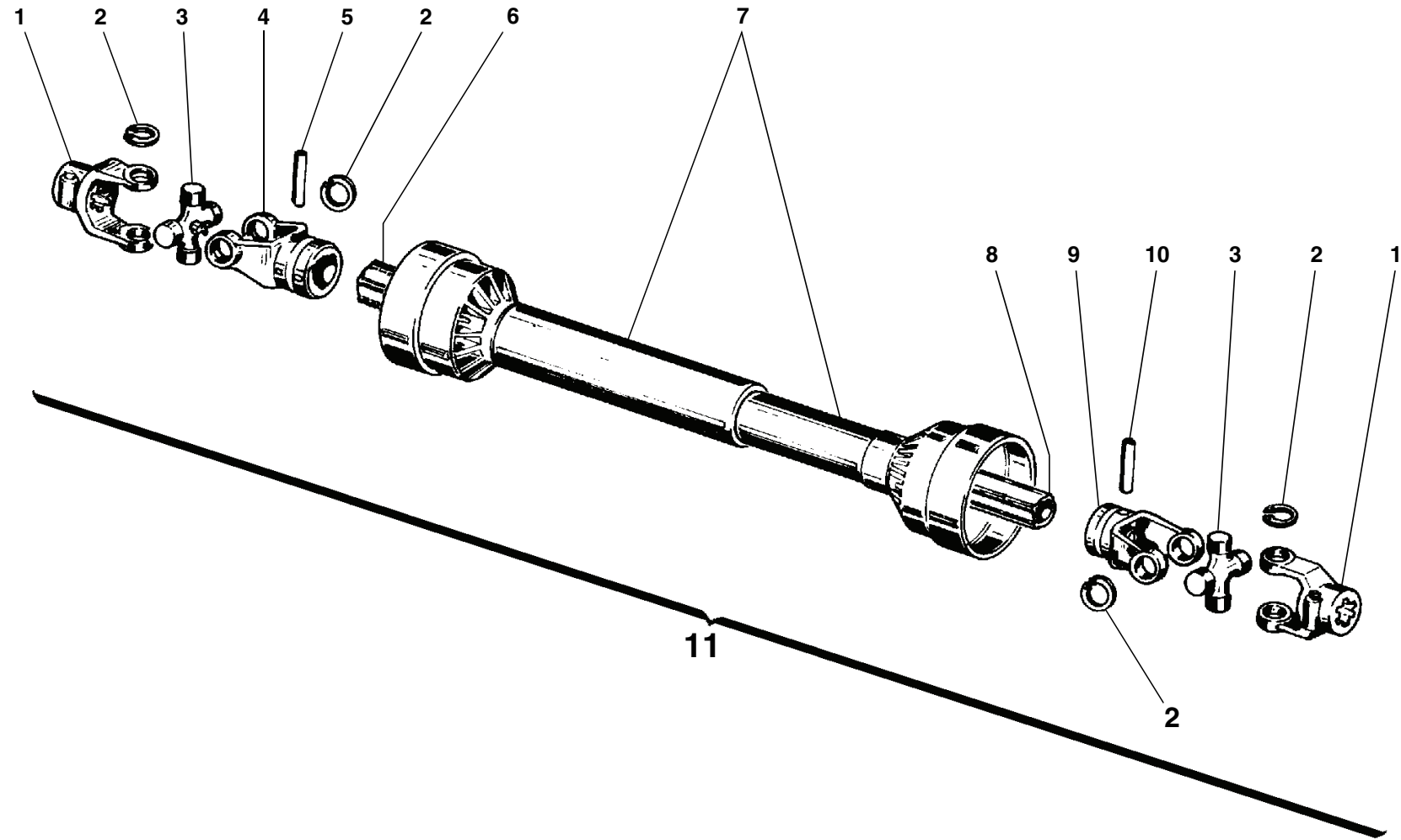
TAV. 723/1

RIF.	CODICE	DESCRIZIONE	N.
1	0006103		1
2	0006104		1
3	0006105		1
4	0006106		1
5	0006107		4
6	0006108		8
7	0006109		8
8	0006110		1
9	0006111		2
10	0006112		1
11	0006113		1
12	0006114		1
13	0006115		8
14	0006116		1
15	0006117		1
16	0006118		1
17	0006119		1
18	0006120		1
19	0006121		1
20	0002655		1
21	0002656		3
22	0006122		1
23	0001828		1
24	0006101		1
25	1121010	M10x30 UNI5931	4
26	3008848		1

RIF.	CODICE	DESCRIZIONE	N.
27	0002650	1/4"	1
28	0002017	1/4"	1
29	0001800	45x85x10	1
30	3008859		1
31	1010045	Seeger E 45 UNI7435	2
32	1020085	Seeger I 85 UNI7437	1
33	0001414	22209-CC	1
34	3008827		1
35	0001414	22209-CC	1
36	3008954		1

RIF.	CODICE	DESCRIZIONE	N.
------	--------	-------------	----

TAV. 724



TAV. 724

RIF.	CODICE	DESCRIZIONE	N.
1	0003135		2
2	0003136		8
3	0003137		2
4	0003138		1
5	0003224		1
6	0003232		1
7	0003419		1
8	0003233		1
9	0003139		1
10	0003227		1
11	0003010		1

RIF.	CODICE	DESCRIZIONE	N.
------	--------	-------------	----

RIF.	CODICE	DESCRIZIONE	N.
------	--------	-------------	----

TAV. 725

