



CATALOGO PARTI DI RICAMBIO
SPARE PARTS CATALOGUE
CATALOGUE PIECES DE RECHANGE
ERSATZTEILLISTE
CATÁLOGO PARTES DE REQUESTO

130 • 160 • 200 • 230

per ordinare i pezzi di ricambio

Per una corretta ordinazione dei pezzi di ricambio è necessario indicare i seguenti elementi:

- 1) Modello della macchina,
 - 2) Numero di catalogo,
 - 3) Codice del ricambio,
 - 4) Quantità richiesta.
-

pour commander les pièces de rechange

Pour commander les pièces de rechange il faut indiquer:

- 1) Modèle de la machine,
 - 2) Nombre du catalogue,
 - 3) Code de la pièce de rechange,
 - 4) Quantité demandé.
-

to order the spare parts

To order the spare parts correctly you must specify:

- 1) Model of the machine,
 - 2) Catalogue number,
 - 3) Spare part code number,
 - 4) Required quantity.
-

um die Ersatzteile zu bestellen

Für eine korrekte Bestellung der Ersatzteilen müssen die folgende Einzelheiten angegeben werden:

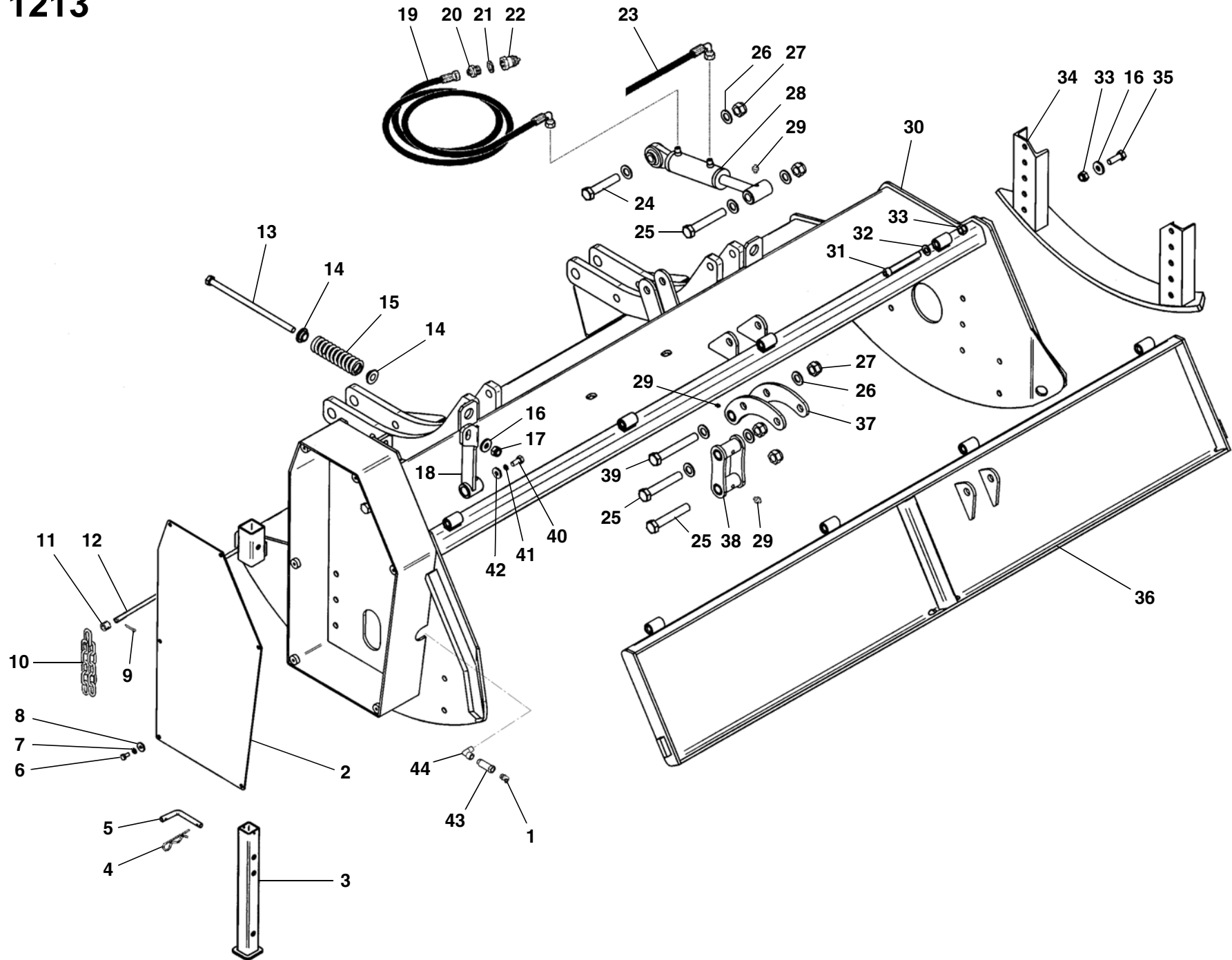
- 1) Gerät-Modell,
 - 2) Katalog-Nummer,
 - 3) Teil-Nummer,
 - 4) Gewünschte Menge.
-

para pedir las partes de requesto

Para pedir correctamente las partes de requesto se tiene que especificar:

- 1) Modelo de la máquina,
- 2) Número de catálogo,
- 3) Código de la parte de requesto,
- 4) Cantidad pedida.

TAV. 1213



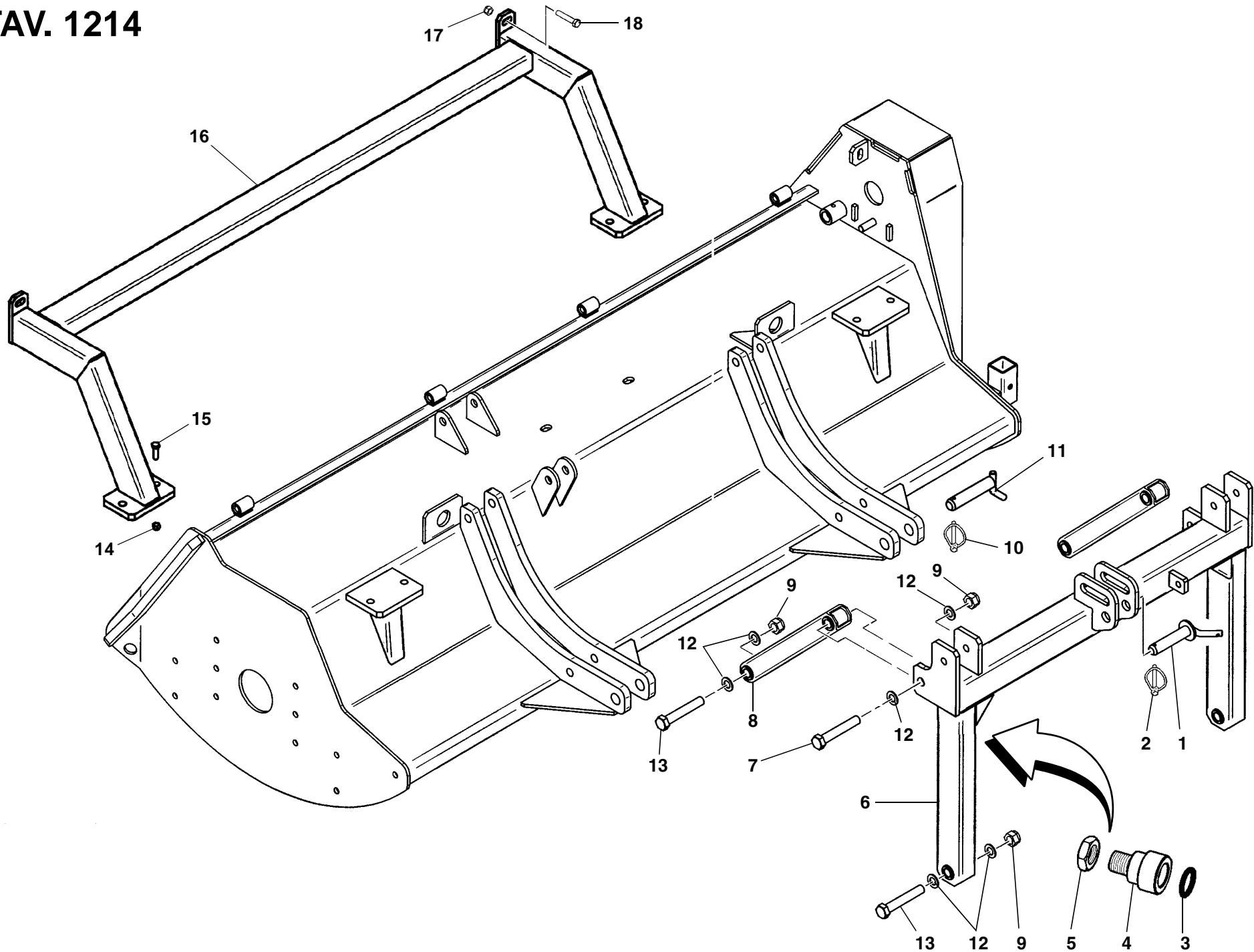
TAV. 1213

RIF.	CODICE	DESCRIZIONE	N.
1	0002653	M10x1x45°	1
2	3008142		1
3	3000740		1
4	0002115	ø4	1
5	3000088		1
6	1110804	M8x16 UNI5739	6
7	1208000	ø8 UNI1751	6
8	1309243	ø8x24x3 UNI6593	6
9	1559028	ø4,5x45 UNI1336	1
10	3004600	AF 130	40
	3004600	AF 160	48
	3004600	AF 200	59
	3004600	AF 230	67
11	3011497	L=16 AF 130	32
	3011497	L=16 AF 160	39
	3011497	L=16 AF 200	47
	3011497	L=16 AF 230	53
12	3009182	AF 130	1
	3008171	AF 160	1
	3008153	AF 200	1
	3009143	AF 230	1
13	3004948		1
14	3001093		2
15	3004156		1
16	3001118	ø14,5x35x5	9
17	1012514	M14 UNI5588	1

RIF.	CODICE	DESCRIZIONE	N.
18	3008277		1
19	0002632	R1T 1/4" L=2100	1
20	3008312	1/2"-1/4"	2
21	0002006	1/2"	2
22	0002701	1/2"	2
23	0002634	R1T 1/4" L=2600	1
24	1102034	M20x90 UNI5737	1
25	1102046	M20x120 UNI5737	3
26	1120000	ø20 UNI6592	8
27	1012420	M20 UNI7474	5
28	3008107		1
29	0002654	M10x1	4
30	3009173	AF 130	1
	3008175	AF 160	1
	3008143	AF 200	1
	3009140	AF 230	1
31	1121442	M14x110 UNI5931	4
32	1114000	ø14 UNI6592	4
33	1012414	M14 UNI7474	12
34	3008125		2
35	1111414	M14x40 UNI5739	8
36	3009174	AF 130	1
	3008177	AF 160	1
	3008102	AF 200	1
	3009141	AF 230	1
37	3008111		1

RIF.	CODICE	DESCRIZIONE	N.
38	3008112		1
39	1102054	M20x140 UNI5737	1
40	1111008	M10x25 UNI5739	1
41	1210000	ø10 UNI1751	1
42	1410304	ø10,5x30x4	1
43	0002446	1/8" - 1/8" L=42	1
44	0002445	1/8" - 1/8" 90°	1

TAV. 1214



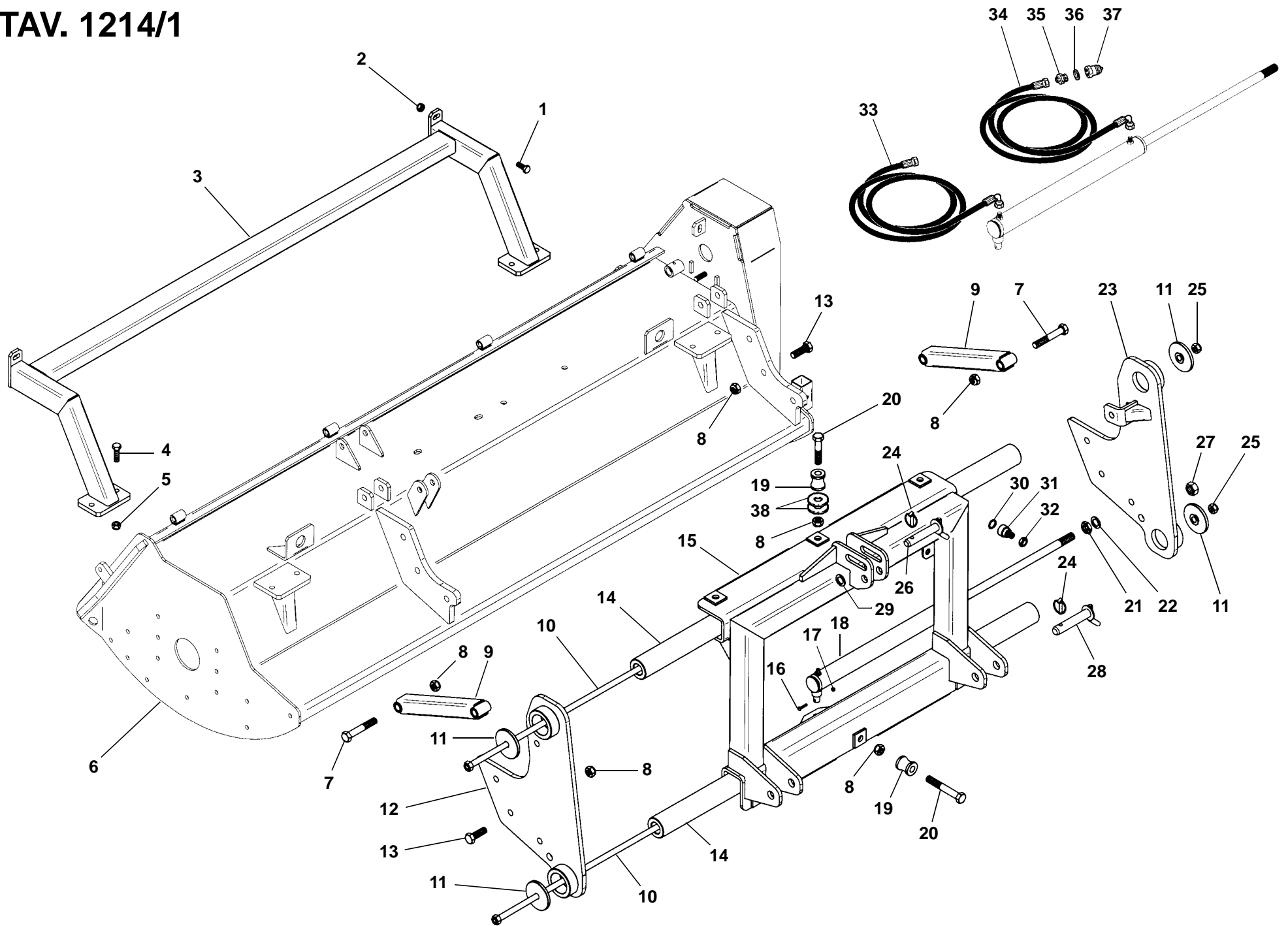
TAV. 1214

RIF.	CODICE	DESCRIZIONE	N.
1	3001508		1
2	0002101	ø9	1
3	0001715	OR 4093-131	2
4	3005472	1/2"	2
5	1021518	M18x1,5 UNI5589	2
6	3008194		1
7	1102046	M20x120 UNI5737	2
8	3008195		2
9	1012420	M20 UNI7474	6
10	0002101	ø9	2
11	3000406		2
12	1120000	ø20 UNI6592	12
13	1102054	M20x140 UNI5737	4
14	1012416	M16 UNI7474	4
15	1111618	M16x50 UNI5739	4
16	3009490	AF 130	1
	3009491	AF 160	1
	3009492	AF 200	1
	3009493	AF 230	1
17	1012414	M14 UNI7474	2
18	1111412	M14x35 UNI5739	2

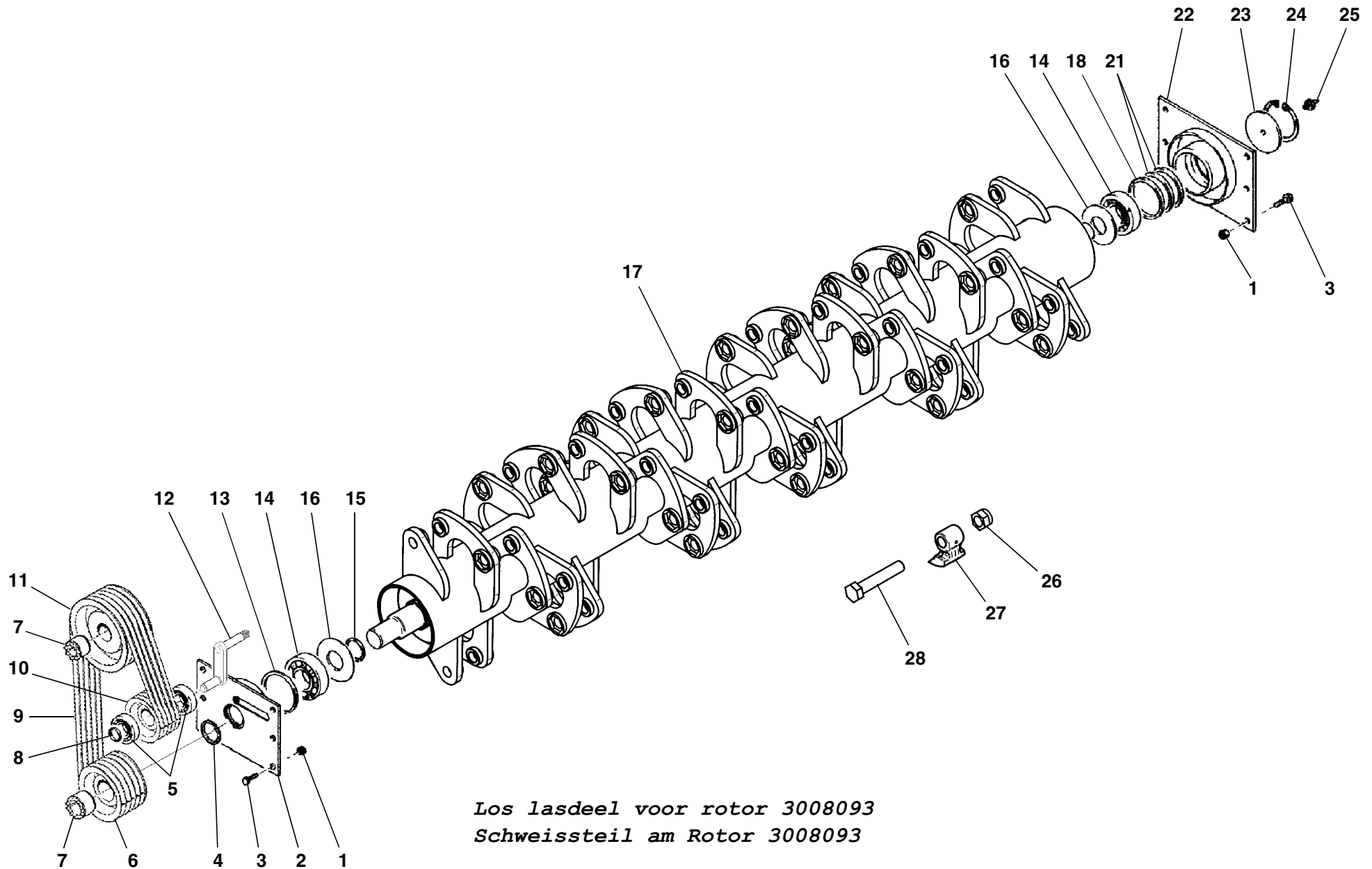
RIF.	CODICE	DESCRIZIONE	N.
------	--------	-------------	----

RIF.	CODICE	DESCRIZIONE	N.
------	--------	-------------	----

TAV. 1214/1



TAV. 1215



*Los lasdeel voor rotor 3008093
Schweissteil am Rotor 3008093*

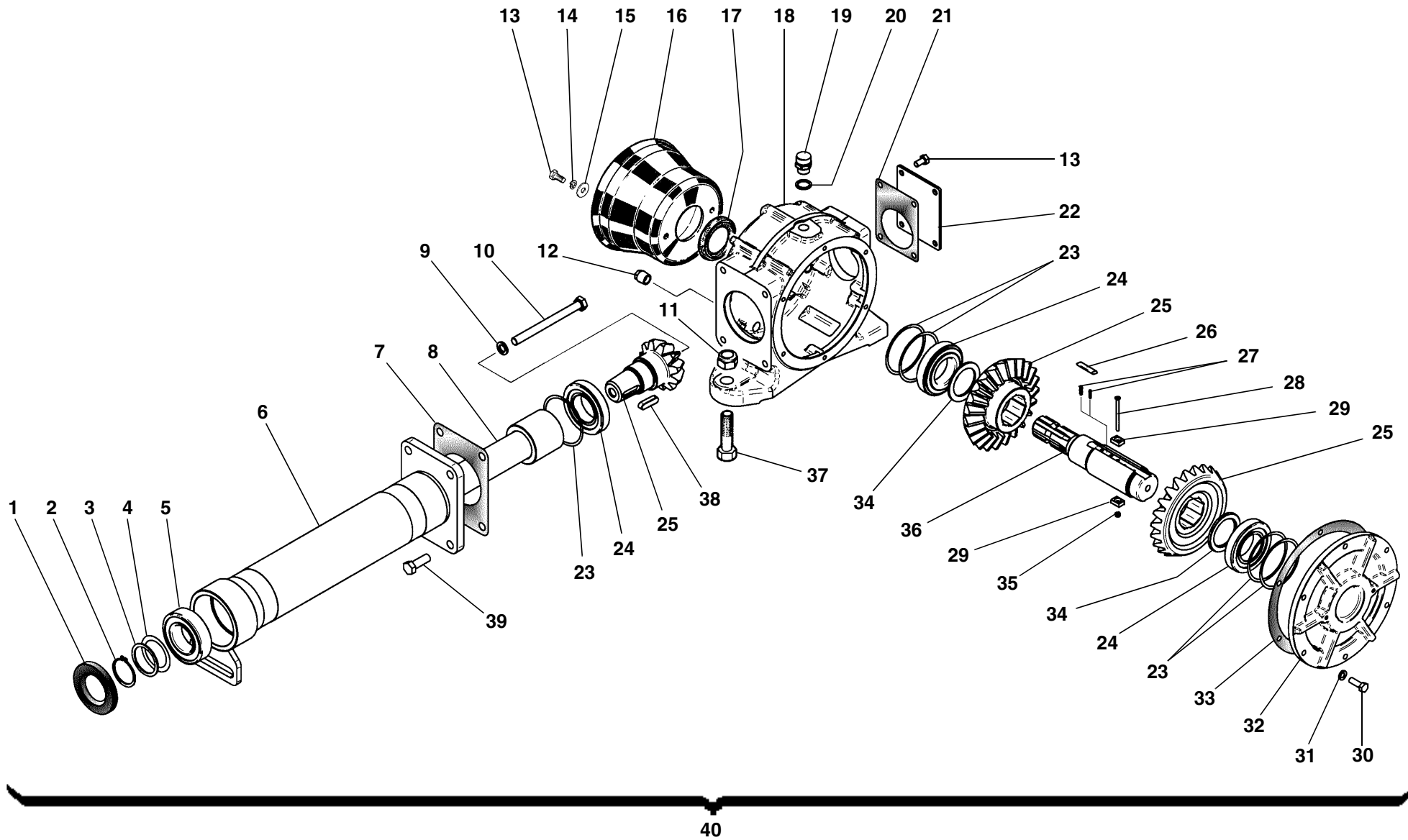
TAV. 1215

RIF.	CODICE	DESCRIZIONE	N.
1	1012414	M14 UNI7474	12
2	3010536	Sx	1
3	1111412	M14x35 UNI5739	12
4	0001815	60x75x8	1
5	0001496	6205-2RS	2
6	3006187	130x5 SPB (540 rpm) AF 130	1
	3009109	130x6 SPB (540 rpm) AF 160/200	1
	3000907	200x5 SPB (1000 rpm) AF 130	1
	3000724	200x6 SPB (1000 rpm) AF 160/230	1
7	0001354	45x80	2
8	1010025	Seeger E25 UNI7435	1
9	0001034	SPB-X 1470 (540 rpm) AF 130	5
	0001034	SPB-X 1470 (540 rpm) AF 160/200	6
	0001000	SPB-X 1500 (1000 rpm) AF 130	5
	0001000	SPB-X 1500 (1000 rpm) AF 160/200	6
	0001034	SPB-X 1470 (1000 rpm) AF 230	6
10	3007645	AF 130	1
	3004945	AF 160/230	1
11	3000100	250x5 SPB (540 rpm) AF 130	1
	3000145	250x6 SPB (540 rpm) AF 160/200	1
	3000725	212x5 SPB (1000 rpm) AF 130	1
	3000281	212x6 SPB (1000 rpm) AF 160-200	1
	3000144	180x6 SPB (1000 rpm) AF 230	1
12	3008276		1
13	3000155	119x129x5,5	1

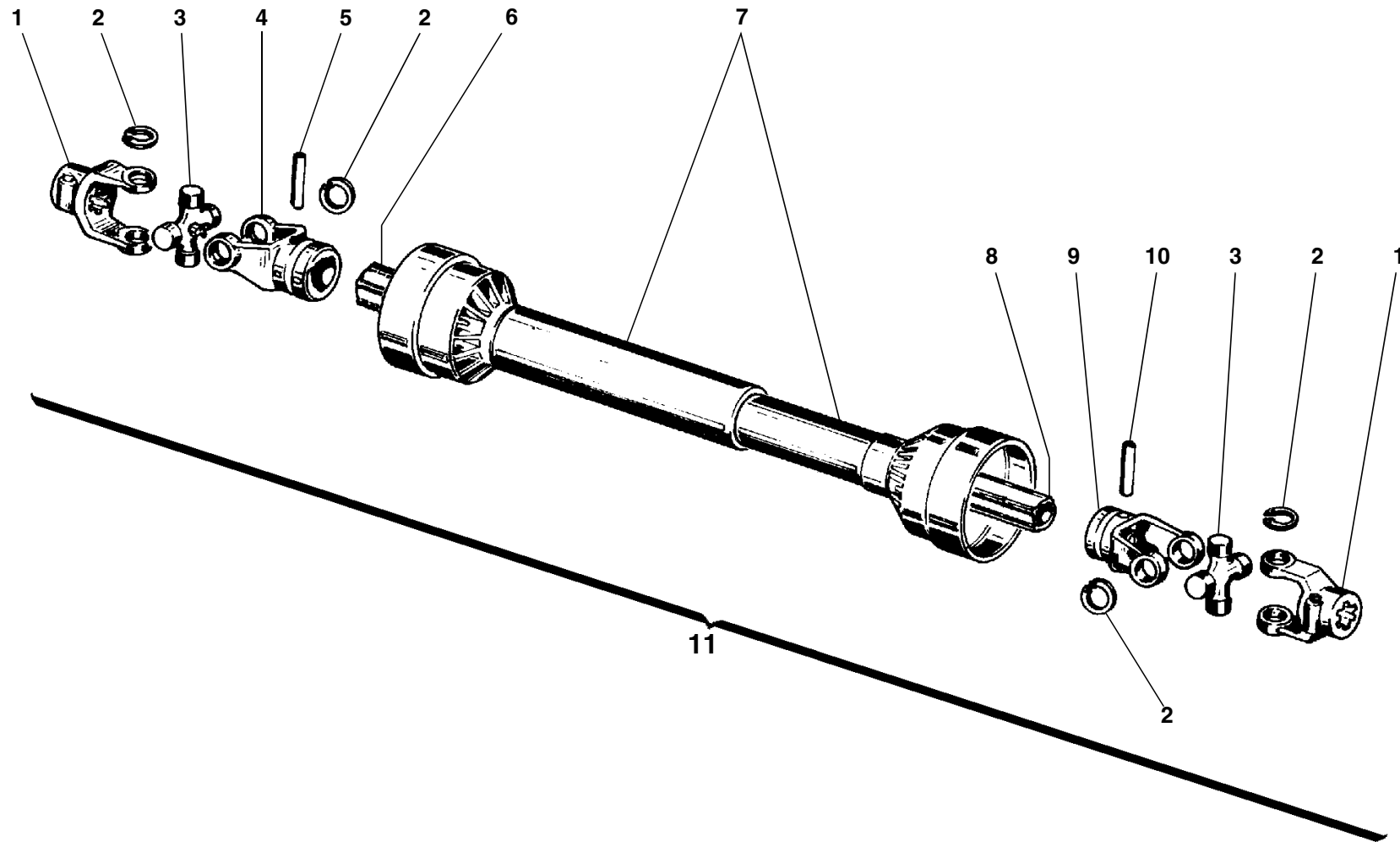
RIF.	CODICE	DESCRIZIONE	N.
14	0001497	22312	2
15	3007179		1
16	3005017		2
17	3010528	AF 130	1
	3010529	AF 160	1
	3010530	AF 200	1
	3010531	AF 230	1
18	3000154	119x129x9	1
21	3001868	113x128x1	2
22	3010525	Dx	1
23	3001548		1
24	1020130	Seeger I130 UNI7437	1
25	0002654	M10x1	1
26	1012424	M24 UNI7474 AF 130	26
	1012424	M24 UNI7474 AF 160	32
	1012424	M24 UNI7474 AF 200	40
	1012424	M24 UNI7474 AF 230	46
27	3008045	AF 130	26
	3008045	AF 160	32
	3008045	AF 200	40
	3008045	AF 230	46
28	3008958	M24x135 10.9 AF 130	26
	3008958	M24x135 10.9 AF 160	32
	3008958	M24x135 10.9 AF 200	40
	3008958	M24x135 10.9 AF 230	46

RIF.	CODICE	DESCRIZIONE	N.

TAV. 1216



TAV. 1217



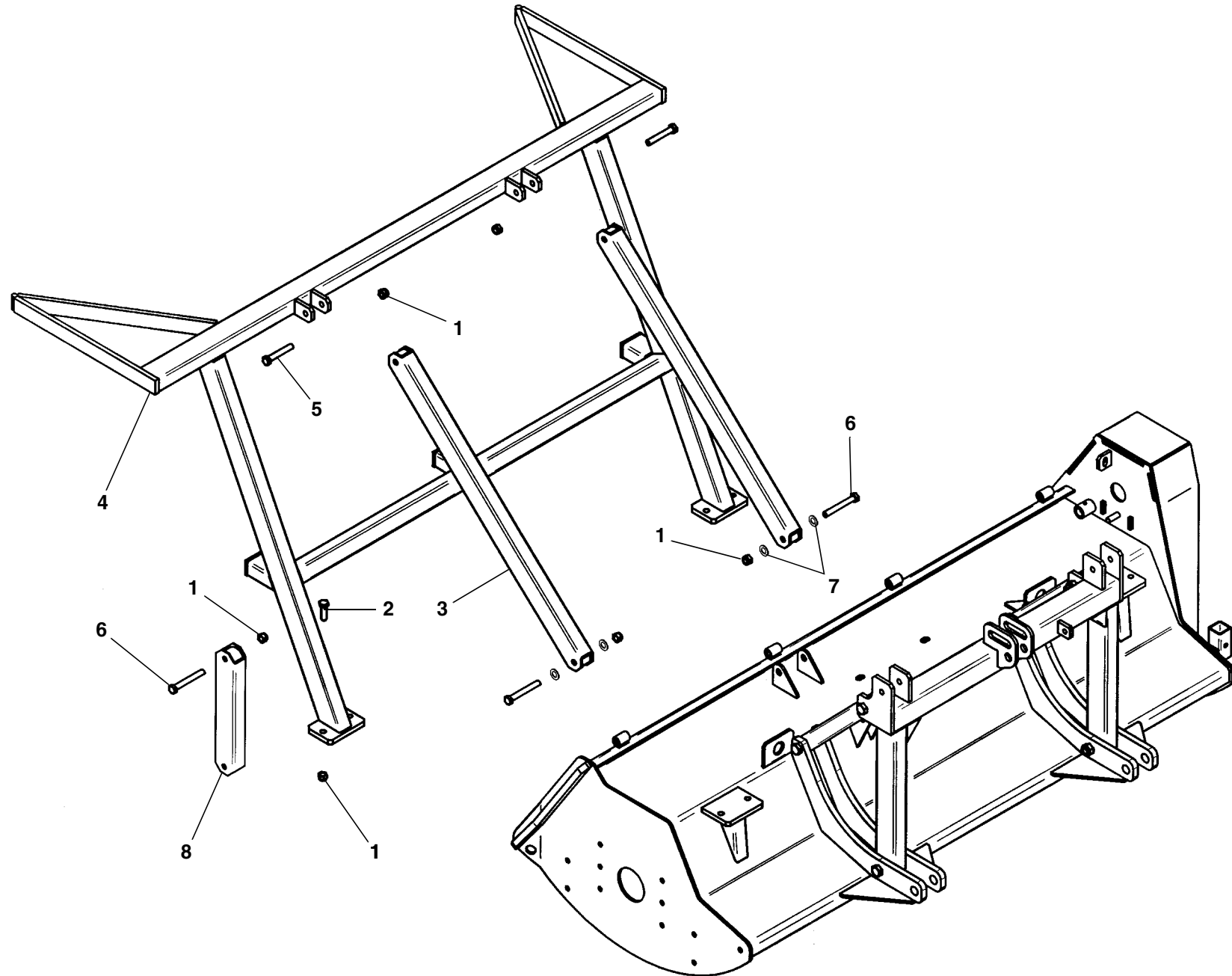
TAV. 1217

RIF	CODICE	DESCRIZIONE	N.
1	0003135		2
2	0003136		8
3	0003137		2
4	0003138		1
5	0003224		1
6	0003232		1
7	0003419		1
8	0003233		1
9	0003139		1
10	0003227		1
11	0003010		1

RIF.	CODICE	DESCRIZIONE	N.
------	--------	-------------	----

RIF.	CODICE	DESCRIZIONE	N.
------	--------	-------------	----

TAV. 1218



TAV. 1218

RIF.	CODICE	DESCRIZIONE	N.
1	1012416	M16 UNI7474	12
2	1111618	M16x50 UNI5739	4
3	3008260		2
4	3009177	AF 130	1
	3008170	AF 160	1
	3008214	AF 200	1
	3009142	AF 230	1
5	1111638	M16x100 UNI5739	2
6	1111638	M16x100 UNI5739	6
7	1116000	ø16 UNI6592	4
8	3010035	Spostamento	2
		Déport	
		Displacement	
		Verstellung	
		Desplazamiento	

RIF.	CODICE	DESCRIZIONE	N.
------	--------	-------------	----

RIF.	CODICE	DESCRIZIONE	N.
------	--------	-------------	----

