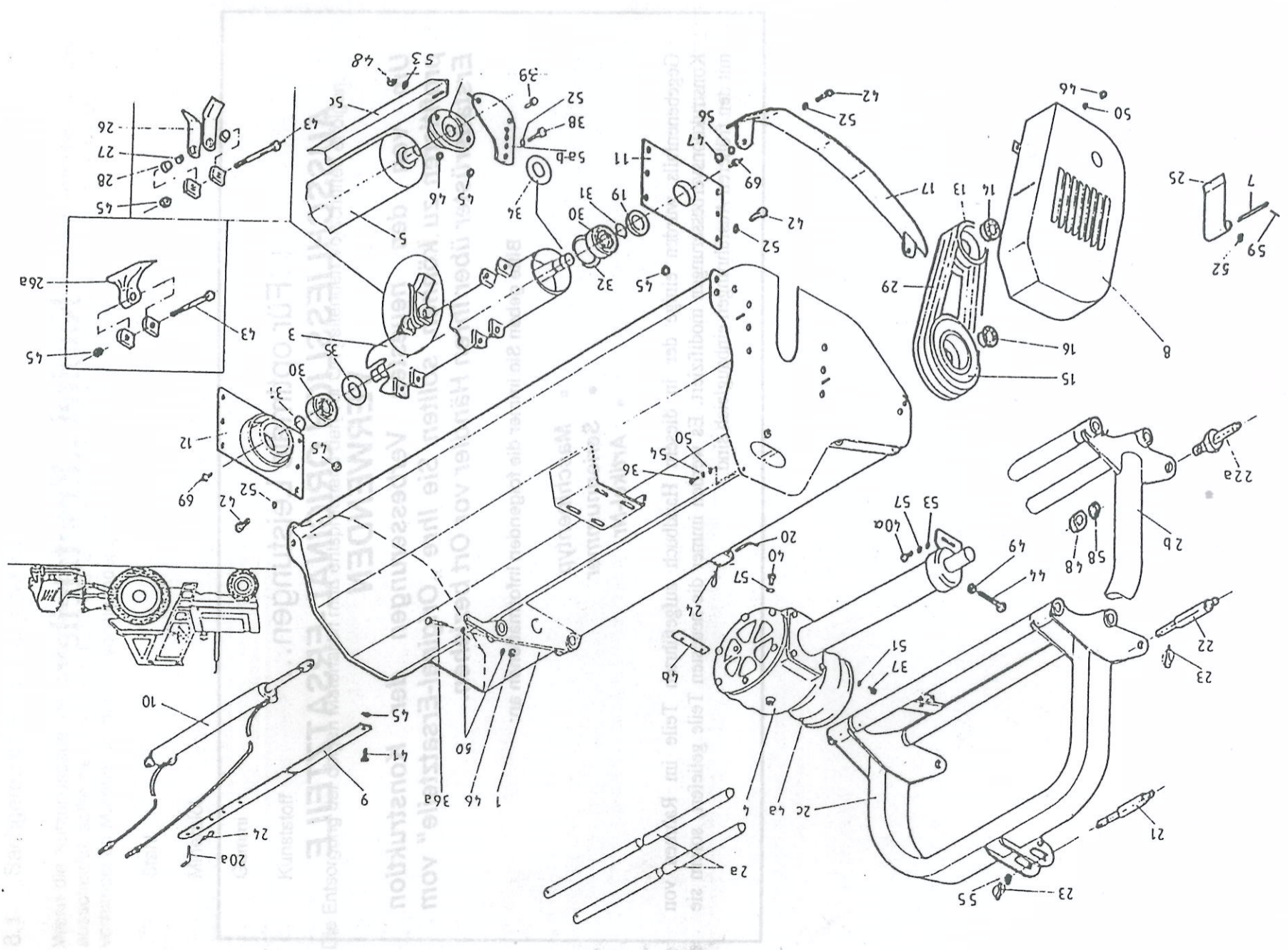
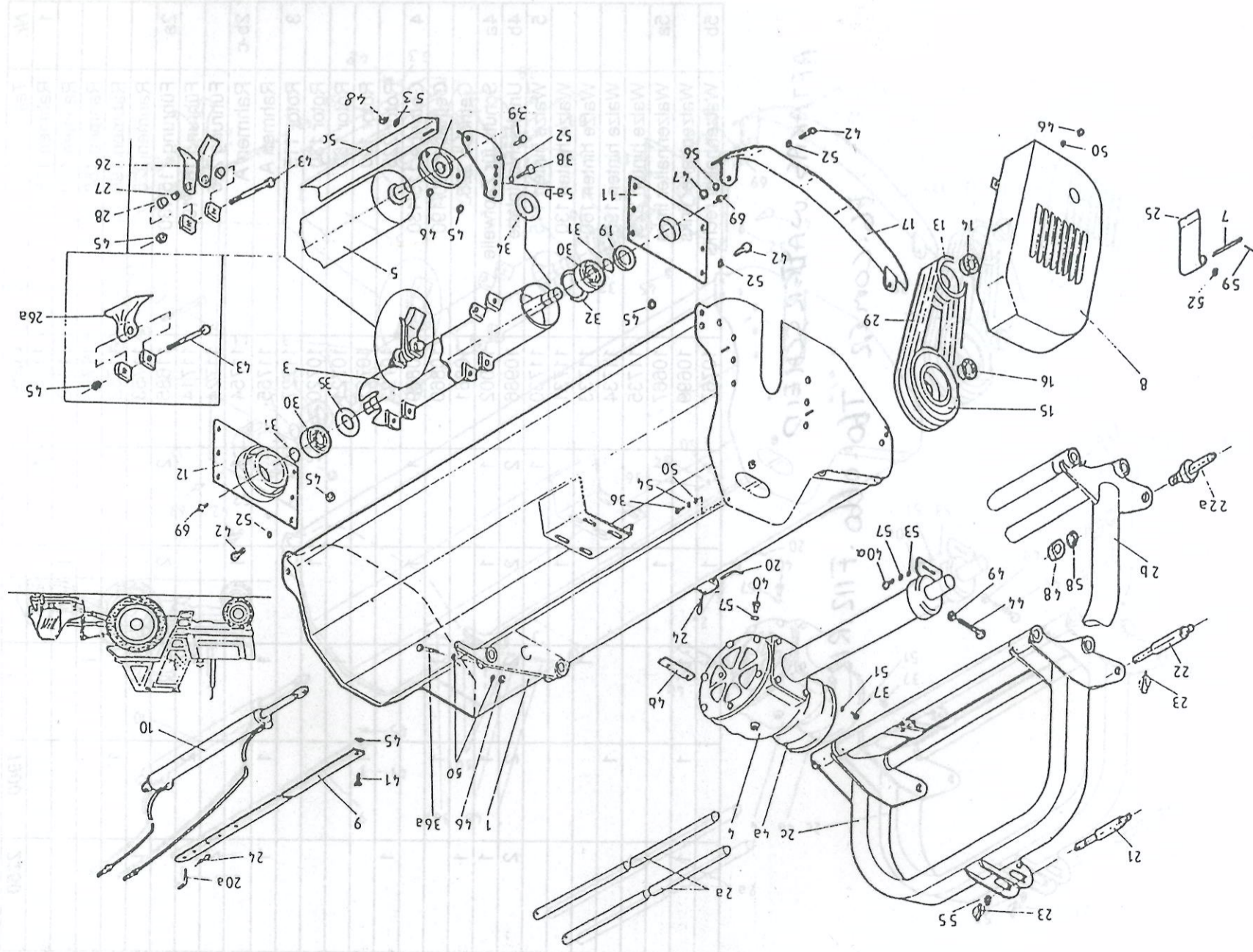


11 ERSATZTEILE

Nr.	Teil	Code	*	*	*	1900	2250
1	Rahmen 115	11749	1				
	Rahmen 130	11750	1				
	Rahmen 160	11751	1				
	Rahmen 190	11752			1		
	Rahmen 225	11753					1
2a	Führung 115/130	11685	2				
	Führung 160/190	11714			2		
	Führung 225	11724				2	
2b-c	Rahmen A	11754	1				
	Rahmen A	11755			1		1
3	Rotor 115	11727	1				
	Rotor 130	10720			1		
	Rotor 160	10721			1		
	Rotor 190	10722				1	
	Rotor 225	10723					1
4	Getriebe 115/130	10859	1				
	Getriebe 160/190	10860			1		
	Getriebe 225	10861				1	
4a	Schutz für Zapfwelle	11002	1				
4b	Unterschichtplatte	10986	2		2		2
5	Walze hinten 115	11730	1				
	Walze hinten 130	11731			1		
	Walze hinten 160	11733					
	Walze hinten 190	11734				1	
	Walze hinten 225	11735					1
5a	Walzenhalter links	10667	1				
	Walzenhalter links	10699			1		1
5b	Walzenhalter rechts	10767	1				

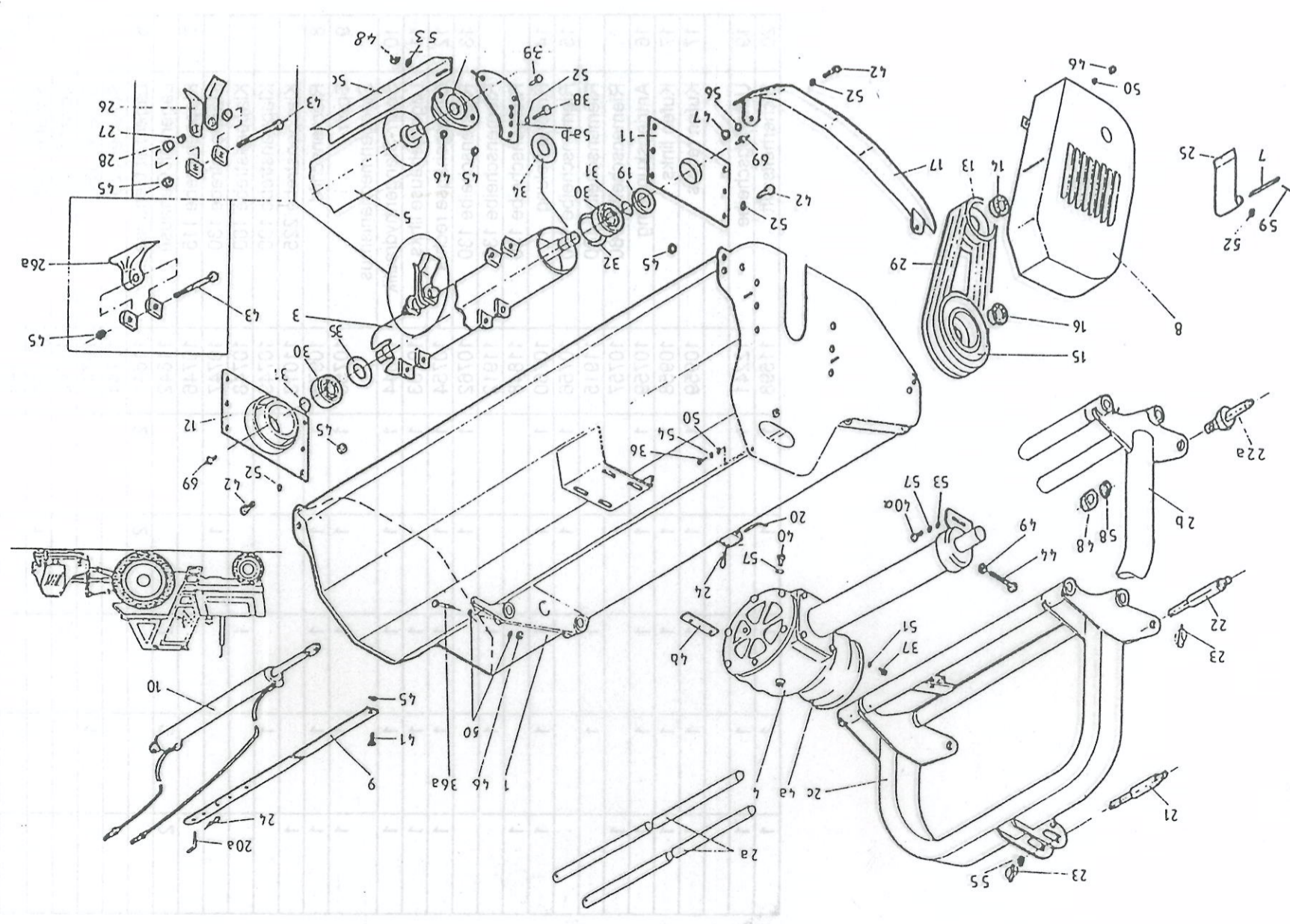
AFTAKAS WATER SCHEID
 EG-COMER T60-060-F112-R12





Nr.	Teil	Code	*	*	*	1900	2250
5b	Halter Walze rechts	10848			1	1	1
5c	Schaber 115	11748	1				
	Schaber 130	10741		1			
	Schaber 160	10742			1		
	Schaber 190	10743				1	
	Schaber 225	10744					1
6	Lager mit Gehäuse	11641	2				
	Lager mit Gehäuse	11642		2		2	2
7	Klappenstrebe 115	10746	1				
	Klappenstrebe 130	10747		1			
	Klappenstrebe 160	10748					
	Klappenstrebe 190	10749					
	Klappenstrebe 225	11013					
8	Riemenschild	10973	1		1	1	1
9	Sperr-Stangenmechanismus	10750	1		1	1	1
10	Sperr-Stangenhydraulik	11644	1		1	1	1
11	Lagergehäuse links	10753	1		1	1	1
12	Lagergehäuse rechts	10754	1		1	1	1
13	Riemenscheibe 130	10762	1		1	1	1
	Riemenscheibe 130	11912		1			
	Riemenscheibe 130	11848				1	1
14	Rotorkupplung	10760	1		1	1	1
15	Riemenscheibe 180	10756	1		1	1	1
	Riemenscheibe 180	11915				1	1
	Riemenscheibe 180	10757					1
16	Antriebskupplung	10759	1		1	1	1
17	Kufen links	10958	1		1	1	1
17	Kufen rechts	10959	1		1	1	1
19	Unterlegscheibe	12241	1		1	1	1
20	Sicherheitsstift	11598	1		1	1	1

Nr.	Teil	Code	*	*	*	1900	2250
20a	Sicherheitsstift	11597	1	1	1	1	1
21	Gelenkbolzen 19/25	10991	1	1	1	1	1
22	Gelenkbolzen 22/28	11015	2	2	2	2	2
22a	Gelenkbolzen	10940	2	2	2	2	2
23	Feder-Sicherheitsstift	11618	3	3	3	3	3
24	Sicherheitsstift R3	10327	2	2	2	2	2
25	Klappe	11435	1	1	1	1	1
	Klappe	11014					
	Klappe	11434					
	Klappe	11442					
	Klappe	10769	8	9	11	13	16
26	Y-Klinge	10867	28	32	40	48	56
26a	Hammerklinge	11806	14	16	20	24	28
27	Manschette Y-Klinge	10770	14	16	20	24	28
28	Distanzmanschette Y-Klinge	10771	56	64	80	96	112
29	Gurt SPB 1250	10447	2	2	3	3	4
30	Lager 1309	11054	2	2	2	2	2
31	Schieber 45, außen	10404	2	2	2	2	2
32	Schieber 100, innen	10417	1	1	1	1	1
34	Lagergehäuse 1	10934	1	1	1	1	1
35	Lagergehäuse 2	10935	1	1	1	1	1
36	Schraube 10/30	10259	1	1	1	1	1
36a	Schraube 10/65	10264	2	2	2	2	2
37	Schraube 8/15	11624	4	4	4	4	4
38	Schraube 14/40	11835	4	4	4	4	4
39	Schraube 10/35	10260	4	4	4	4	4
40	Schraube 12/30	10998	4	4	4	4	4
40a	Schraube 12/35	10270	1	1	1	1	1
41	Schraube 14/50	11006	1	1	1	1	1
42	Schraube 14/35	10994	16	16	16	16	16
43	Schraube 14/80	12043	14	16	20	24	28



Nr.	Teil	Code	*	*	1900	2250
44	Schraube 16/80	11052	1	1	1	1
45	Sicherungsmutter 14	10204	31	33	41	45
46	Sicherungsmutter 10	10202	8	8	8	8
47	Mutter 14	10191	4	4	4	4
48	Sicherungsmutter 12	10203	2	2	2	2
48	Mutter 24	11886	2	2		
a						
49	Mutter 16	10193	1	1	1	1
50	Unterlegscheibe, flach, 10	10219	7	7	7	7
51	Unterlegscheibe, flach, 8	10218	4	4	4	4
52	Unterlegscheibe, flach, 14	10221	21	21	21	21
53	Unterlegscheibe, flach, 12	10220	3	3	3	3
54	Federscheibe 10	10232	1	1	1	1
55	Unterlegscheibe, flach, 20	10224	1	1	1	1
56	Federscheibe 14	10234	4	4	4	4
57	Federscheibe 12	10233	5	5	5	5
58	Federscheibe 24	11631	2	2		
59	Splint	10449	1	1	1	1
69	Schmiernippel	10395	2	2	2	2

76.754.02 VERSCHIEDENE TEILE

Art.-Nr.	Beschreibung	Menge
05.774.07	TYPENSCHILD	1
05.227.01	SCHLAGSCHRAUBE	4
43604.01	AUFKLEBER - TURBOMOWER	1
43604.03	AUFKLEBER - 1900	1
43604.05	AUFKLEBER - 2250	1
45645.02	AUFKLEBER - BOMFORD	1
41544.04	ZAPFWELLENMODUL	1

