



CATALOGO PARTI DI RICAMBIO  
SPARE PARTS CATALOGUE  
CATALOGUE PIECES DE RECHANGE  
ERSATZTEILLISTE  
CATÁLOGO PARTES DE REQUERSTO

**160 • 190 • 225 • 250**



## per ordinare i pezzi di ricambio

Per una corretta ordinazione dei pezzi di ricambio è necessario indicare i seguenti elementi:

- 1) Modello della macchina,
  - 2) Numero di catalogo,
  - 3) Codice del ricambio,
  - 4) Quantità richiesta.
- 

## pour commander les pièces de rechange

Pour commander les pièces de rechange il faut indiquer:

- 1) Modèle de la machine,
  - 2) Nombre du catalogue,
  - 3) Code de la pièce de rechange,
  - 4) Quantité demandé.
- 

## to order the spare parts

To order the spare parts correctly you must specify:

- 1) Model of the machine,
  - 2) Catalogue number,
  - 3) Spare part code number,
  - 4) Required quantity.
- 

## um die Ersatzteile zu bestellen

Für eine korrekte Bestellung der Ersatzteilen müssen die folgende Einzelheiten angegeben werden:

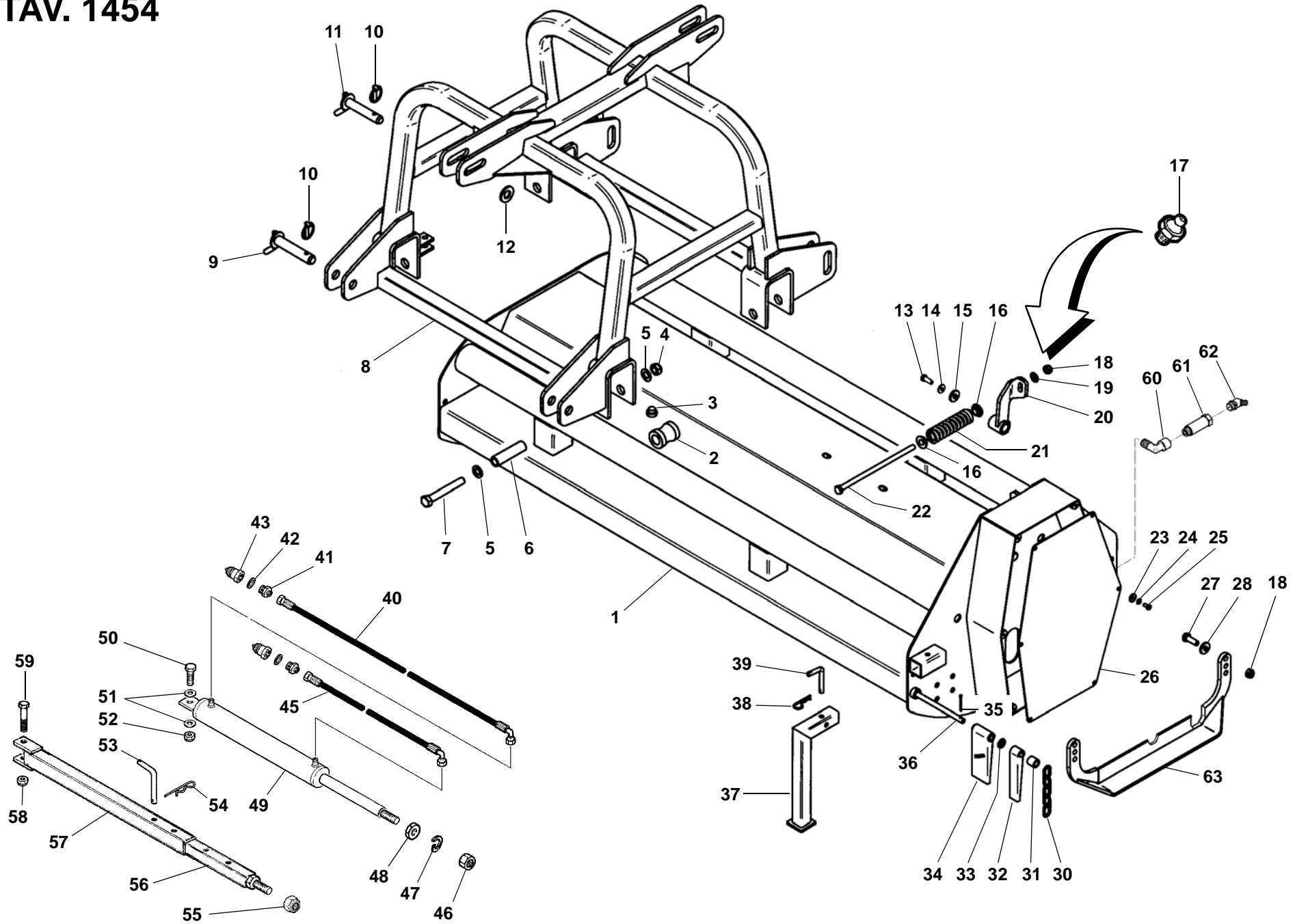
- 1) Gerät-Modell,
  - 2) Katalog-Nummer,
  - 3) Teil-Nummer,
  - 4) Gewünschte Menge.
- 

## para pedir las partes de requesto

Para pedir correctamente las partes de requesto se tiene que especificar:

- 1) Modelo de la máquina,
- 2) Número de catálogo,
- 3) Código de la parte de requesto,
- 4) Cantidad pedida.

# TAV. 1454



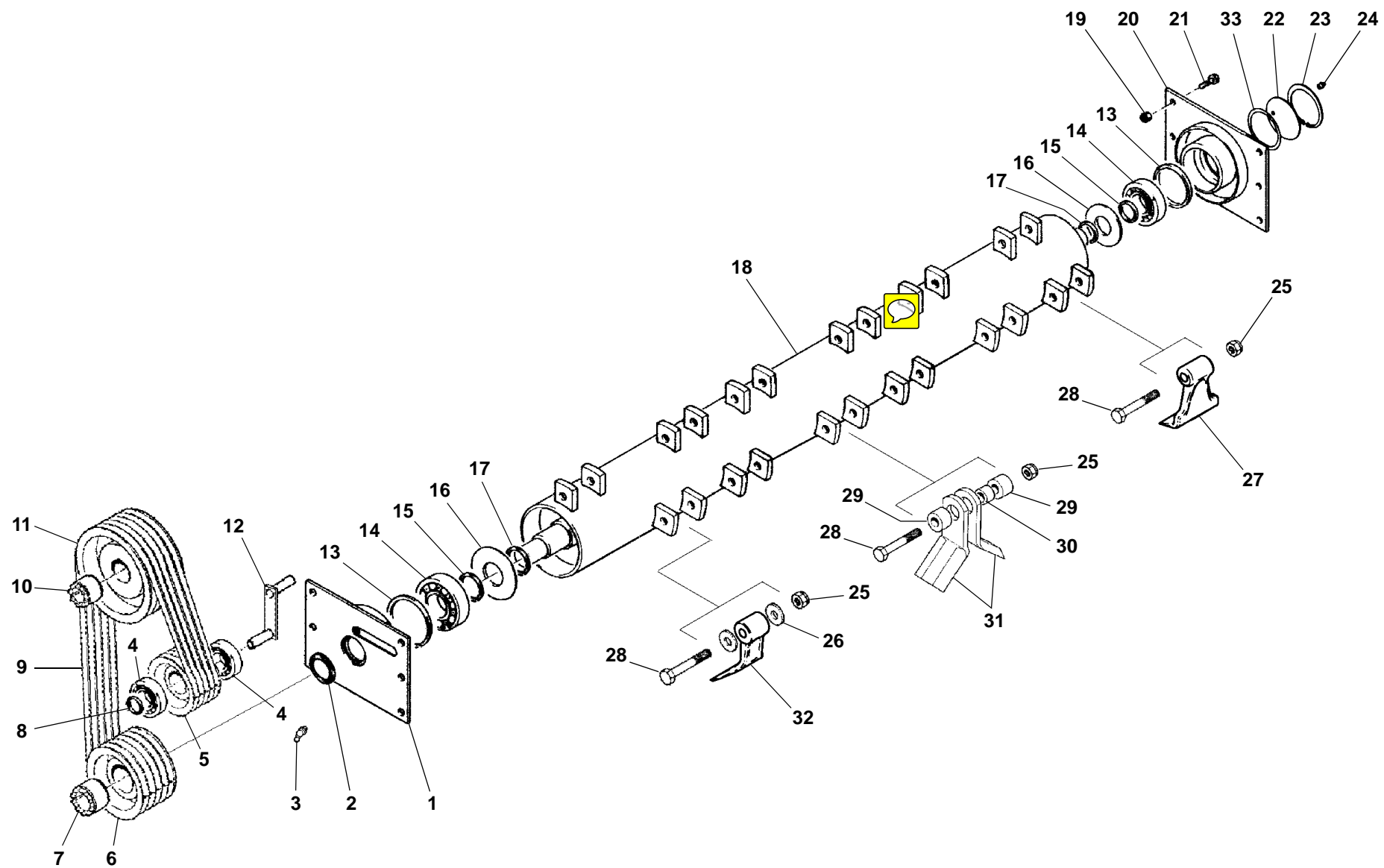
# TAV. 1454

RIF.	CODICE	DESCRIZIONE	N.
1	3009978	RVL 160	1
	3009882	RVL 190	1
	3009884	RVL 225	1
	3009873	RVL 250	1
2	3001425		4
3	3001482		4
4	1012420	M20 UNI7474	4
5	1120000	ø20 UNI6592	8
6	3001426		4
7	1102054	M20x140 UNI5737	4
8	3009877		1
9	3000406		2
10	0002101	ø9	3
11	3001508		1
12	3000178		1
13	1111008	M10x25 UNI5739	1
14	1210000	ø10 UNI1751	1
15	1410304	ø10,5x30x4	1
16	3001093		2
17	0002654	M10x1	1
18	1012414	M14 UNI7474	5
19	3001118	ø14,5x35x5	1
20	3008550		1
21	3004156		1
22	3004948		1
23	1508150	ø8 UNI6798A	6
24	1309243	ø8x24x3	6
25	1110804	M8x16 UNI5739	6
26	3009870		1

RIF.	CODICE	DESCRIZIONE	N.
27	1111414	M14x40 UNI5739	4
28	1114000	ø14 UNI6592	4
30	3001883	RVL 160	51
	3001883	RVL 190	61
	3001883	RVL 225	71
	3001883	RVL 250	81
31	3001545	RVL 160	52
	3001545	RVL 190	62
	3001545	RVL 225	72
	3001545	RVL 250	82
32	3008686	L=32 RVL 160-190-225	1
	3008686	L=32 RVL 250	2
33	1114000	ø14 UNI6592 RVL 160	18
	1114000	ø14 UNI6592 RVL 190	21
	1114000	ø14 UNI6592 RVL 225	29
	1114000	ø14 UNI6592 RVL 250	32
34	3008685	L=70 RVL 160	21
	3008685	L=70 RVL 190	25
	3008685	L=70 RVL 225	29
	3008685	L=70 RVL 250	32
35	1559028	4,5x45 UNI1336	1
36	3000593	RVL 160	1
	3000594	RVL 190	1
	3000595	RVL 225	1
	3000596	RVL 250	1
37	5000244		1
38	0002115	ø4	1
39	3000088		1
40	0002632		1

RIF.	CODICE	DESCRIZIONE	N.
41	0002300	1/2"-1/4"	2
42	0002006	1/2"	2
43	0002701	1/2"	2
44	0002702	1/2"	2
45	0002634		1
46	1022524	M24x2 UNI5588	1
47	1224000	ø24 UNI1751	1
48	1021524	M24x2 UNI5589	1
49	3010012	RVL 160-190	1
	3001494	RVL 225	1
	3001483	RVL 250	1
50	1101420	M14x55 UNI5737	1
51	3000182	ø17x35x4	2
52	1012414	M14 UNI7474	1
53	3000088		1
54	0002115	ø4	1
55	1012422	M22 UNI7474	1
56	3001485		1
57	3001484		1
58	1012414	M14 UNI7474	1
59	1101426	M14x70 UNI5737	1
60	0002445	1/8" - 1/8" 90°	1
61	0002446	1/8" - 1/8" L=42	1
62	0002653	M10x1x45°	1
63	3011769	SX	1
	3011770	DX	1

# TAV. 1455



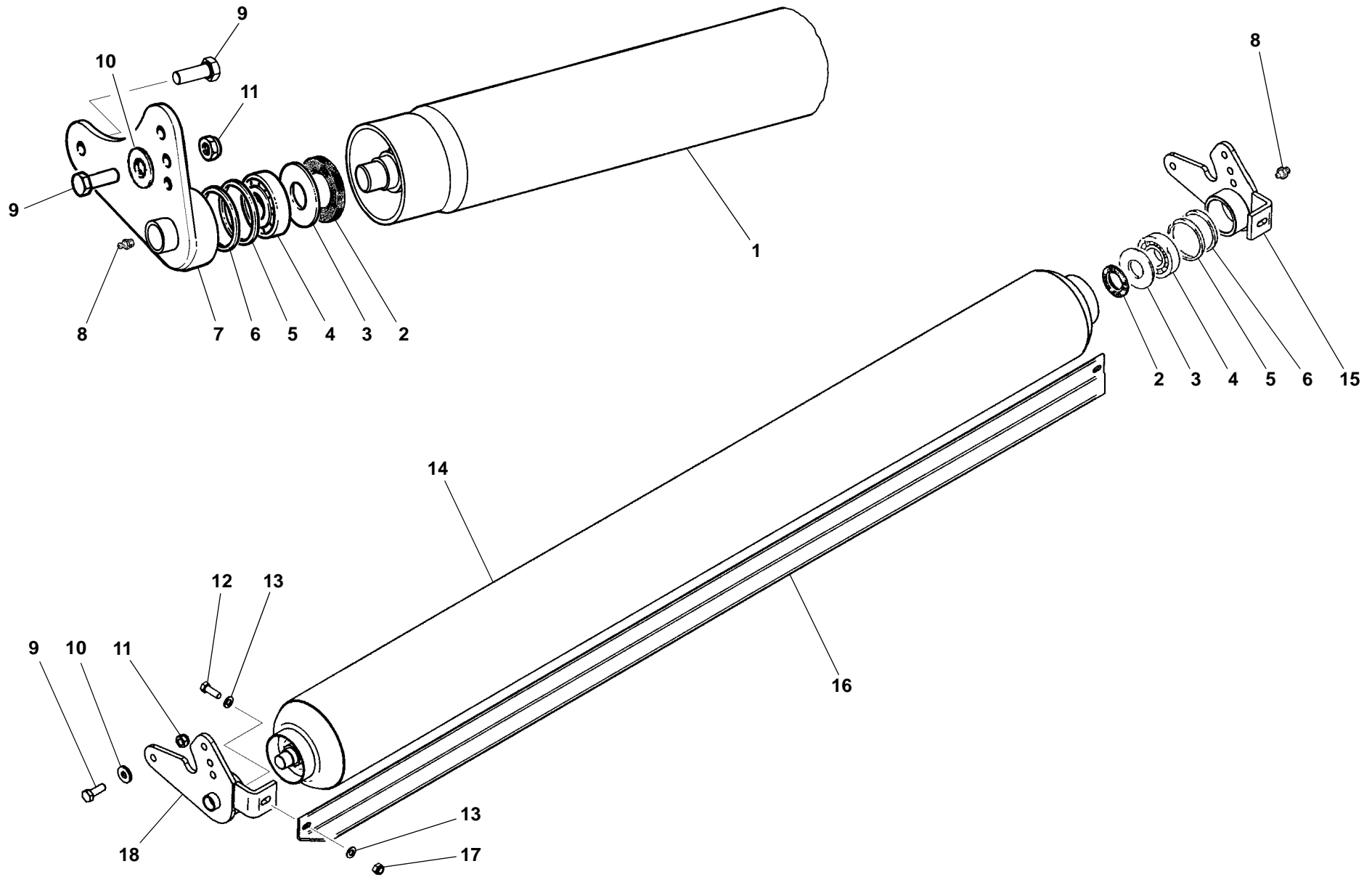
# TAV. 1455

RIF.	CODICE	DESCRIZIONE	N.
1	3000423	Sx	1
2	0001820	A-NBR 45x65x5,3	1
3	0002661	M10x1x90°	1
4	0001496	6205-2RS	2
5	3004138	RVL 190	1
	3007646	RVL 225-250	1
6	3000368	160x3 SPB RVL 160-190 (540 rpm)	1
	3004442	212x3 SPB RVL 160-190 (1000 rpm)	1
	3000102	160x4 SPB RVL 225-250 (540 rpm)	1
	3001104	212x4 SPB RVL 225-250 (1000 rpm)	1
7	0001332	45x80	1
8	1010025	Seeger E25 UNI7435	1
9	0001006	SPB-X 1320 RVL 160-190	3
	0001006	SPB-X 1320 RVL 225-250	4
10	0001333	35x80	1
11	3004442	212x3 SPB RVL 160-190 (540 rpm)	1
	3000368	160x3 SPB RVL 160-190 (1000 rpm)	1
	3001104	212x4 SPB RVL 225-250 (540 rpm)	1
	3000102	160x4 SPB RVL 225-250 (1000 rpm)	1
12	3008276		1
13	3001935	84x99x3	8
14	0001401	1309	2
15	3000180	45x51,5x1,5	2

RIF.	CODICE	DESCRIZIONE	N.
16	3000345	Dx	2
17	3002681	45,2x55x2	2
18	3000489	RVL 160	1
	3000490	RVL 190	1
	3000491	RVL 225	1
	3000492	RVL 250	1
19	1012414	M14 UNI7474	12
20	3000435	Dx	1
21	1111410	M14x30 UNI5739	12
22	3001012		1
23	1020100	Seeger I100 UNI7437	1
24	0002654	M10x1	1
25	1012414	M14 UNI7474 RVL 160	24
	1012414	M14 UNI7474 RVL 190	28
	1012414	M14 UNI7474 RVL 225	32
	1012414	M14 UNI7474 RVL 250	40
26	3004962	RVL 160	48
	3004962	RVL 190	56
	3004962	RVL 225	64
	3004962	RVL 250	80
27	3002322	RVL 160	24
	3002322	RVL 190	28
	3002322	RVL 225	32
	3002322	RVL 250	40
28	1101434	M14x90 UNI5737 RVL 160	24
	1101434	M14x90 UNI5737 RVL 190	28
	1101434	M14x90 UNI5737 RVL 225	32

RIF.	CODICE	DESCRIZIONE	N.
	1101434	M14x90 UNI5737 RVL 250	40
29	3000553	RVL 160	48
	3000553	RVL 190	56
	3000553	RVL 225	64
	3000553	RVL 250	80
30	3000598	RVL 160	24
	3000598	RVL 190	28
	3000598	RVL 225	32
	3000598	RVL 250	40
31	3000323	RVL 160	48
	3000323	RVL 190	56
	3000323	RVL 225	64
	3000323	RVL 250	80
32	3001095	RVL 160	24
	3001095	RVL 190	28
	3001095	RVL 225	32
	3001095	RVL 250	40
33	3001123	83,5x99x3	—

# TAV. 1456





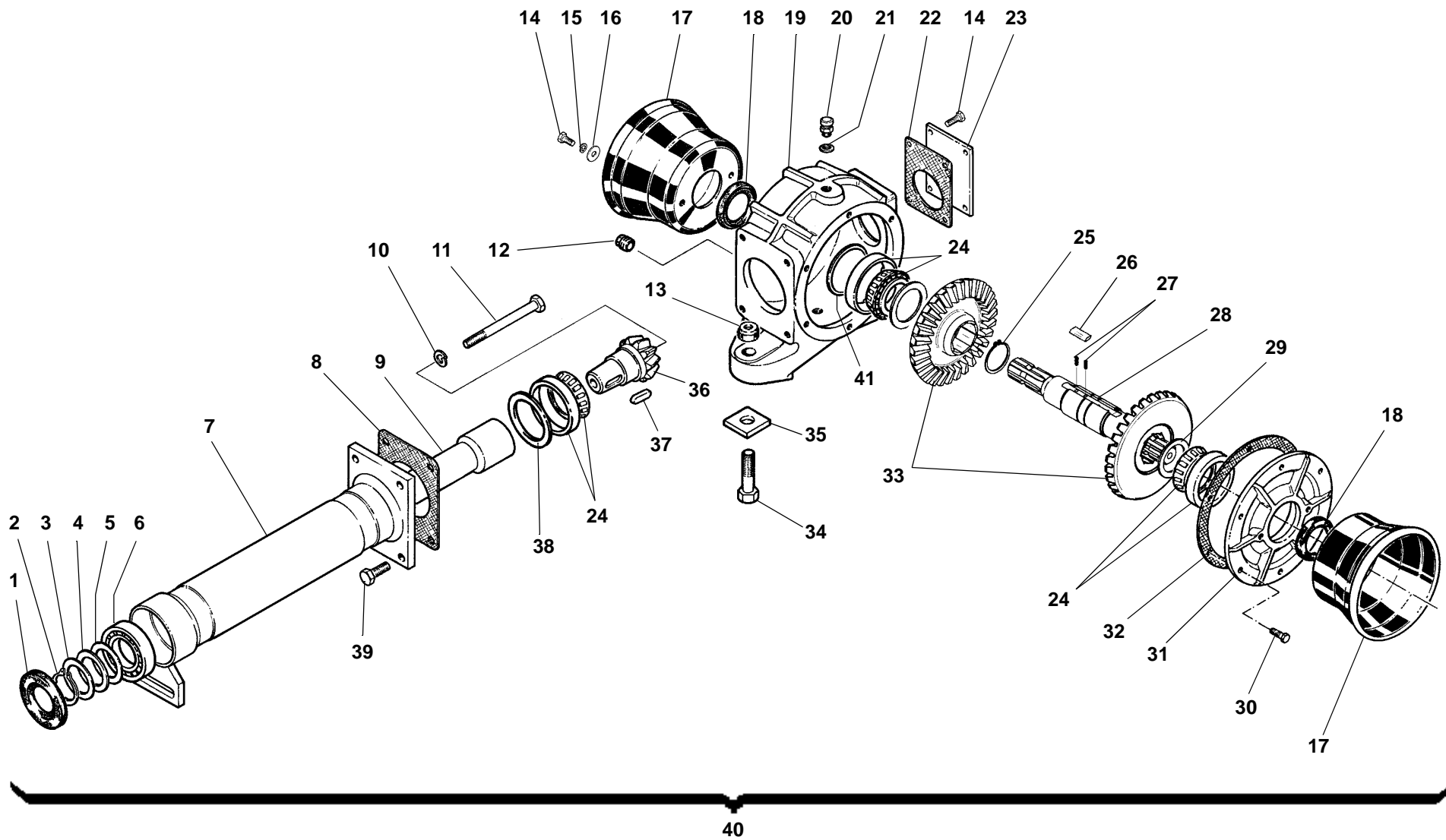
# TAV. 1456

RIF.	CODICE	DESCRIZIONE	N.
1	3009682	RVL 160	1
	3009552	RVL 190	1
	3009912	RVL 225	1
	3009905	RVL 250	1
2	0001805	35x72x10	2
3	3000648		2
4	0001521	21306	2
5	3000181	61x71,5x1,2	2
6	3000640	58,5x71x3	4
7	3005628	Dx	1
	3005629	Sx	1
8	0002654	M10x1	2
9	1111414	M14x40 UNI5739	4
10	3001118	ø14,5x35x5	4
11	1012414	M14 UNI7474	4
12	1111010	M10x30 UNI5739 RVL 160-190	2
	1111212	M12x35 UNI5739 RVL 225-250	2
13	1310303	ø10 UNI6593 RVL 160-190	4
	1312263	ø12 UNI6593 RVL 225-250	4
14	3010422	RVL 160	1
	3010087	RVL 190	1
	3008035	RVL 225	1
	3008033	RVL 250	1
15	3001422	Dx	1
16	3001090	RVL 160	1

RIF.	CODICE	DESCRIZIONE	N.
	3001022	RVL 190	1
	3000468	RVL 225	1
	3008037	RVL 250	1
17	1012410	M10 UNI7474 RVL 160-190	2
	1012412	M12 UNI7474 RVL 225-250	2
18	3001423	Sx	1

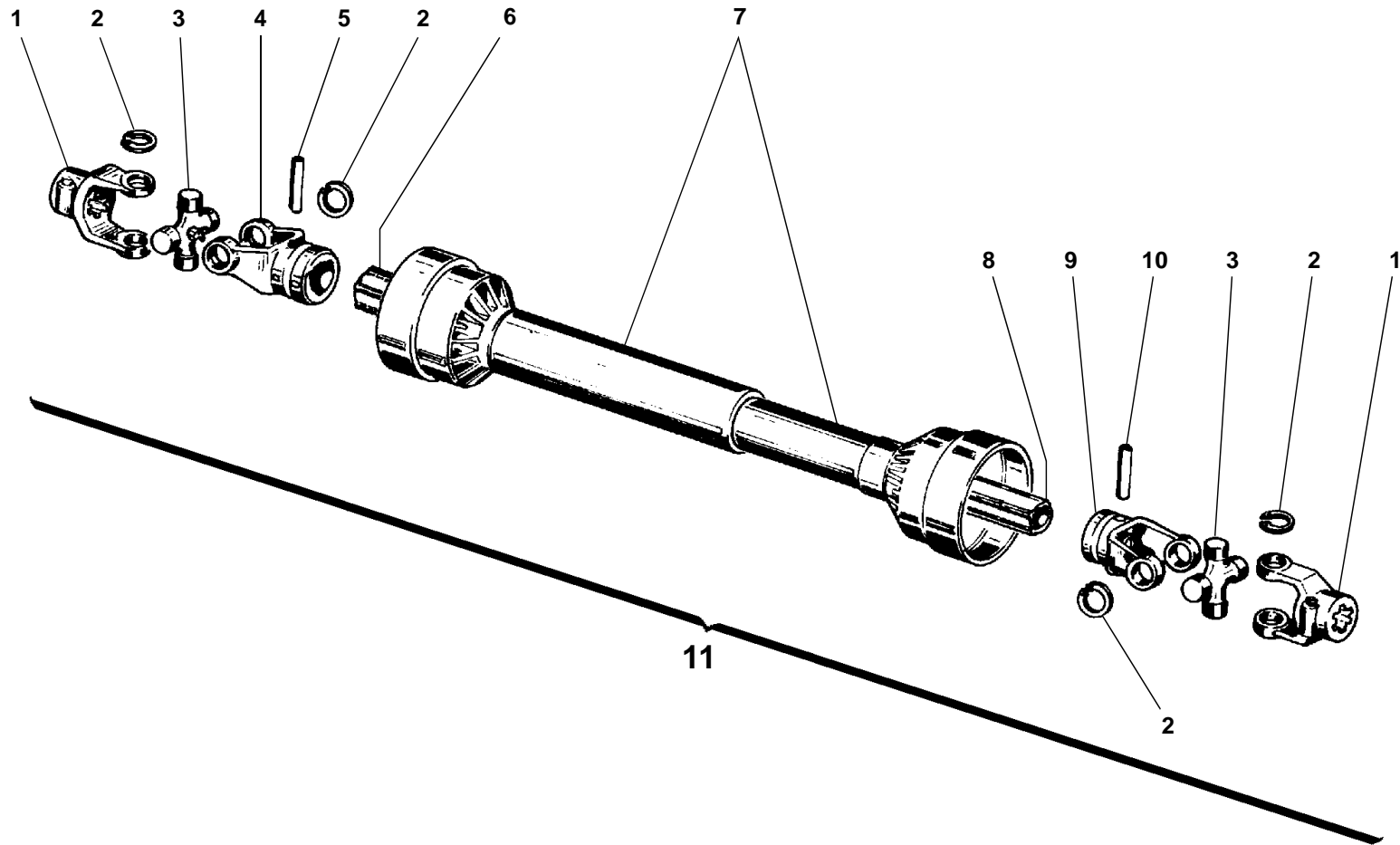
RIF.	CODICE	DESCRIZIONE	N.

# TAV. 1457





# TAV. 1458



# TAV. 1458

RIF.	CODICE	DESCRIZIONE	N.
1	0003100		2
2	0003102		8
3	0003104		2
4	0003106		1
5	0003202		1
6	0003240		1
7	0003427		1
8	0003241		1
9	0003108		1
10	0003205		1
11	0003047		1

RIF.	CODICE	DESCRIZIONE	N.
------	--------	-------------	----

RIF.	CODICE	DESCRIZIONE	N.
------	--------	-------------	----

