

CATALOGO PARTI DI RICAMBIO  
SPARE PARTS LIST  
CATALOGUE DES PIECES DE  
RECHANGE  
ERSATZTEILKATALOG  
CATALOGO DE REPUESTOS



## STONE BURIER G45

**FORIGO**  
roteritalia

---

## **ORDINAZIONE PARTI DI RICAMBIO**

Specificare chiaramente:

- Modello e matricola della macchina (stampigliati sul telaio)
- Numero catalogo, numero di tavola, numero di riferimento, numero di codice, denominazione del particolare
- Quantità dei pezzi desiderati
- Mezzo di spedizione (se non specificato la ditta roteritalia si riserva di usare a sua discrezione il mezzo più opportuno) .

## **WHEN ORDERING SPARES**

Clearly specify:

- The model and serial number of the machine (indicated on the machine frame)
- Catalog number, table number, reference number, code number, description of the item in question
- Number of spares required
- Dispatch means (if not specified, roteritalia reserves the right to use the most opportune means).

## **COMMANDE DE PIECES DE RECHANGE**

Indiquer clairement:

- Modèle et matricule de la machine (Indiqués sur la machine)
- Numéro du catalogue, numéro du tableau, numéro de référence, numéro de code et dénomination de la pièce
- Quantité de pièces voulues
- Moyen d'expédition (s'il n'est pas spécifié, la maison roteritalia se réserve d'utiliser le moyen le plus opportun) ..

## **BESTELLEN VON ERSATZTEILEN**

Klar und eindeutig angeben:

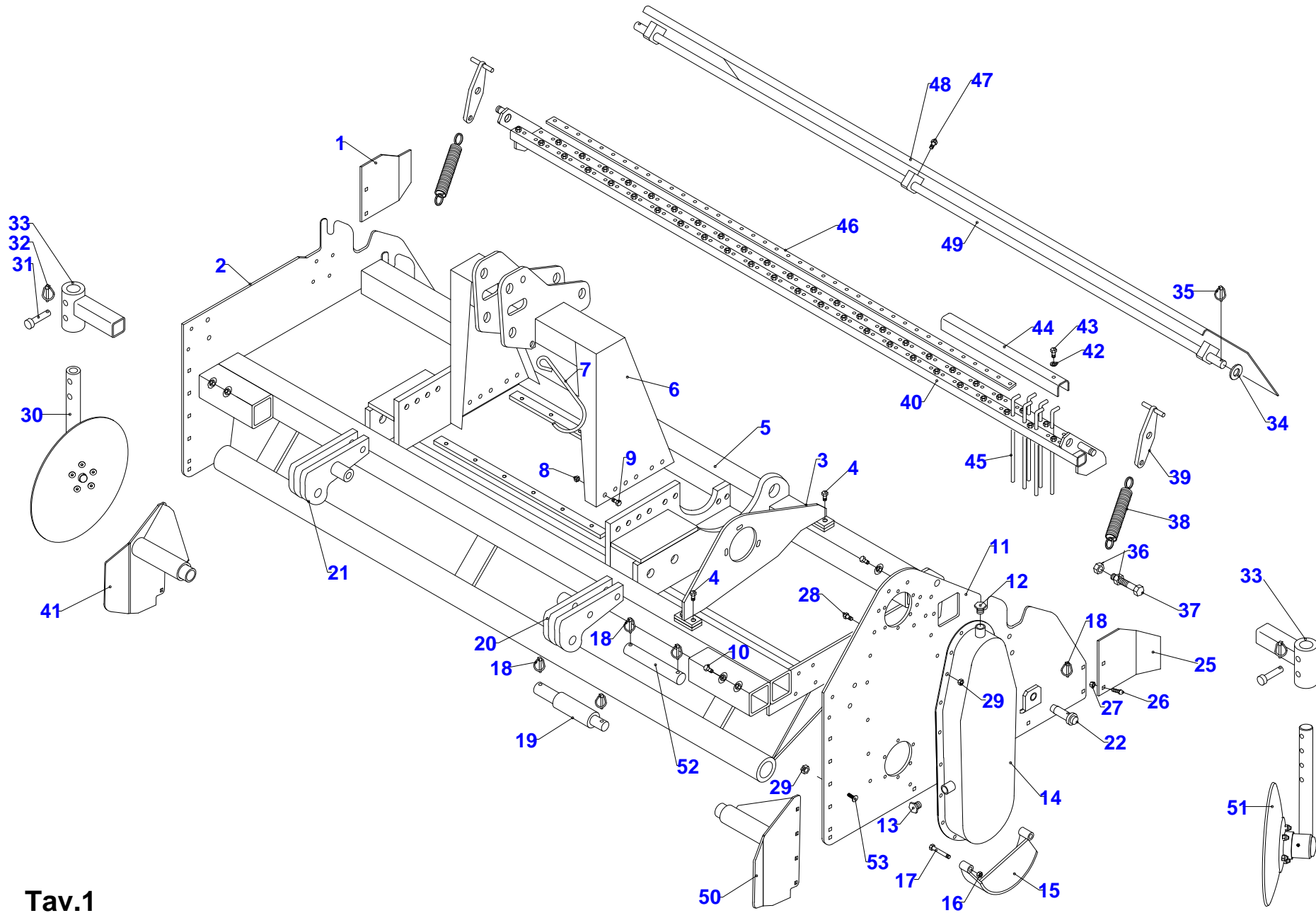
- Modell und Serien-Nr. der Maschine (der Maschine angeben)
- Katalog-Nr., Tafel-Nr., Sach-Nr., Schlüssel-Nr., Benennung des Einzelteils
- Anzahl der gewünschten Ersatzteile
- Versandmittel (Wenn keine Versandanweisung angegeben wird, behält sich Fa. roteritalia vor, das geeignetste Versandmittel nach eigenem Gutdunken auszuwählen).

## **PEDIDOS PARTES DE RECAMBIOS**

Especificar claramente:

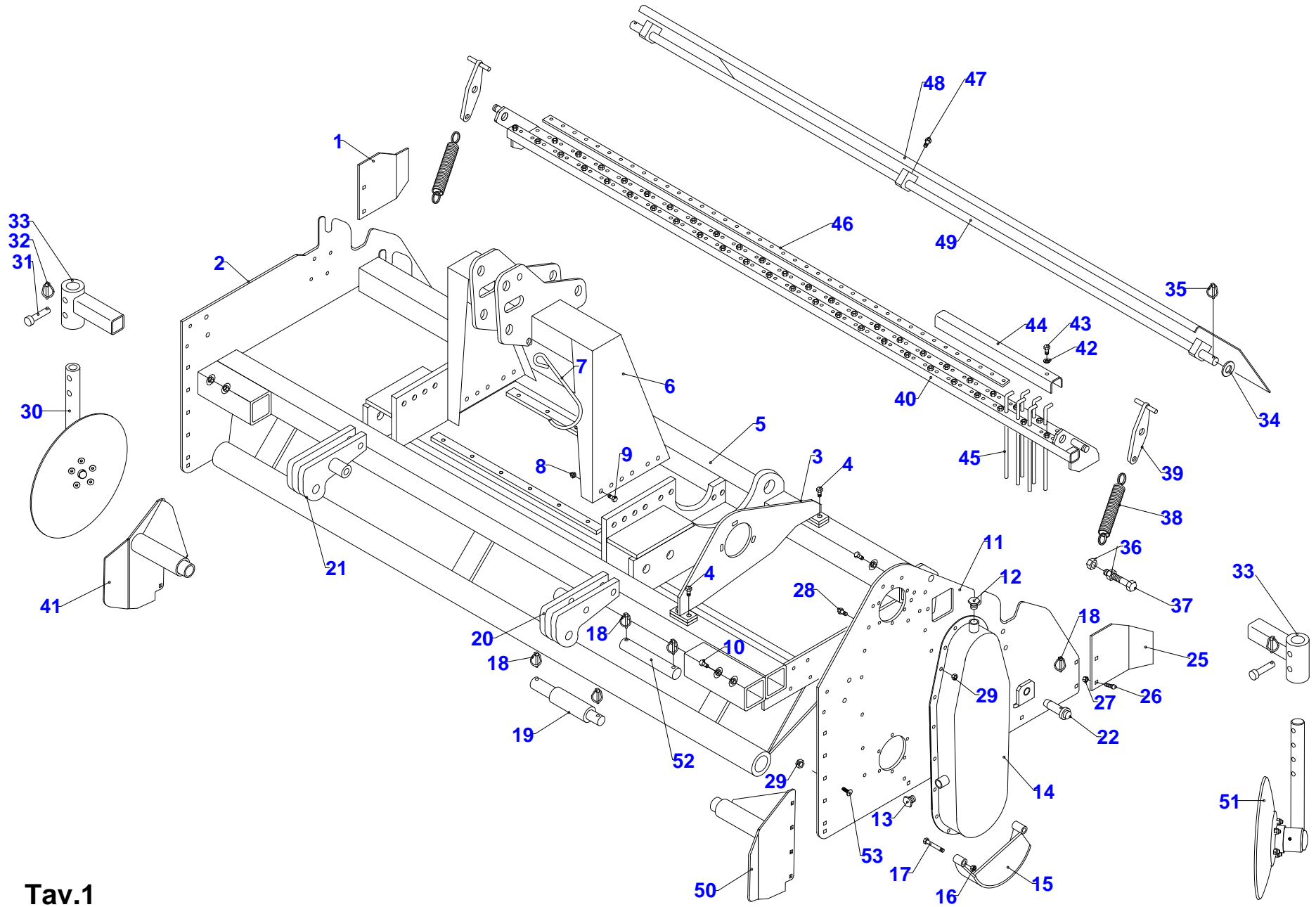
- Modelo y matricula de la maquina (estampillada sobre el chasis)
- Numero catalogo, numero de tabla, numero de referencia, numero de codigo, denominacion del particular
- Cantidad de las piezas deseada
- Medio de envio (sino especificado la empresa roteritalia se reserva de emplear a su discrecion el medio mas oportuno).





Tav.1

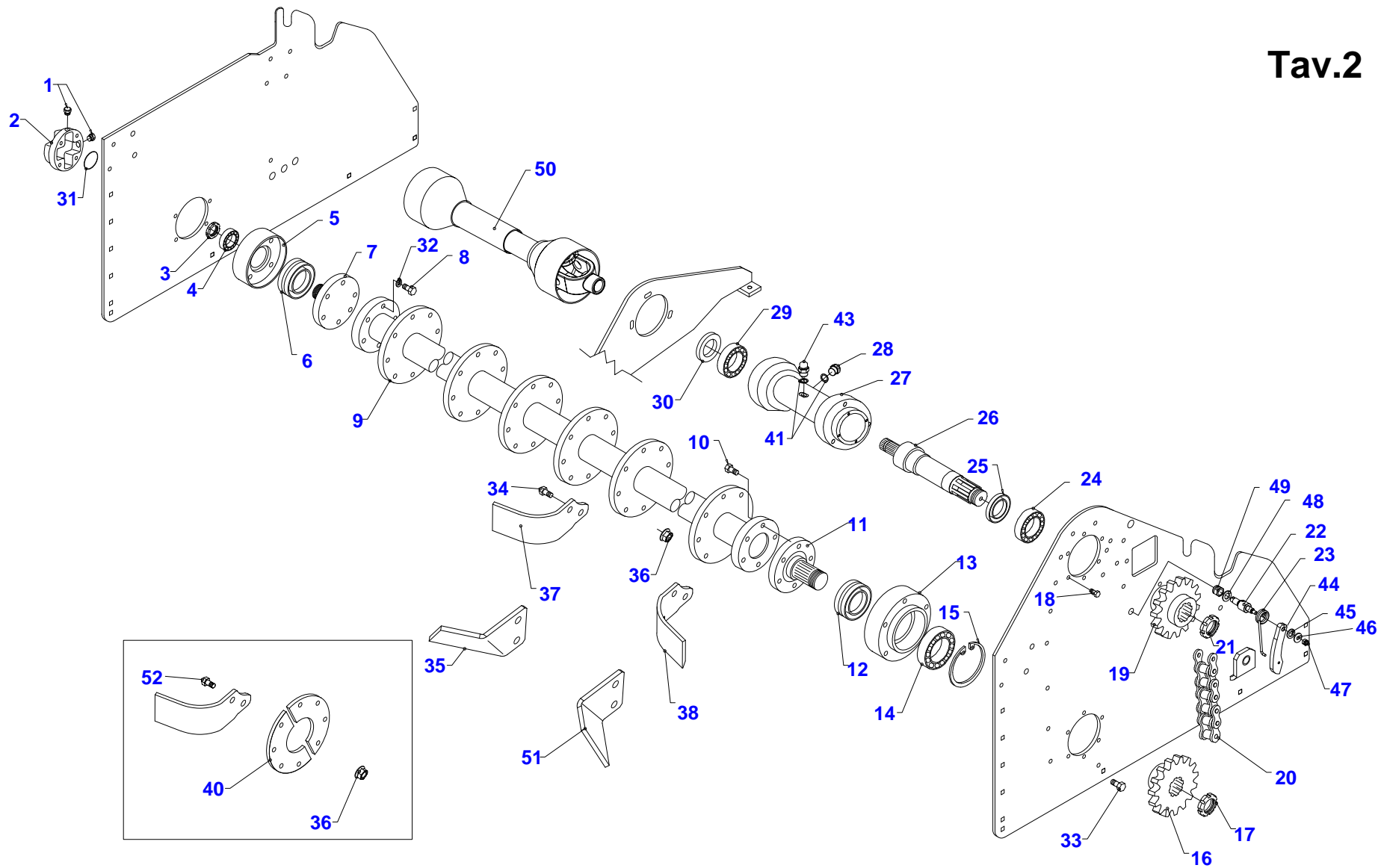
COD	REF	DESCRIZIONE	DESCRIPTION	DENOMINATION	BENENNUNG	DESCRIZION
F4150010	1	ALETTA DI CONTENIMENTO SX F4/G45 Sp.5	LEFT CONTAINER SHEET F4/G45	TOLE DE CONTENANCE F4/G45 GAUCHE	LK. EINSCHRAENKUNGSSCHEIBE F4/G45	BANDELA DE CONTENIMIENTO ESQ. F4/G45
G4501111	2	FIANCATA LATO OPPOSTO G45 Sp. 8	SIDE G45 SP.8	COTE' G45 SP.8	SEIT G45 SP.8	FLANCO G45 SP.8
G4505450	3	SUPPORTO PROLUNGA G45	SUPPORT G45 SP.10	SUPPORT G45 SP.10	LAGERUNG G45 SP.10	SOPORTE G45 SP.10
VIT00791	4	VITE TE 8.8 14x25 NERA UNI 5739	SCREW M 14x25	VIS M 14x25 galvanise	SCHRAUBE M 14x25 VERZINKT	TORNILLO M 14x25
G4502510	5	TELAIO COMPLETO G45-170	FRAME G45-170	CHASSIS G45-170	RAHMEN G45-170	CHASIS G45-170
G4502610	5	TELAIO COMPLETO G45-200	FRAME G45-200	CHASSIS G45-200	RAHMEN G45-200	CHASIS G45-200
G4502710	5	TELAIO COMPLETO G45-230	FRAME G45-230	CHASSIS G45-230	RAHMEN G45-230	CHASIS G45-230
G4502810	5	TELAIO COMPLETO G45-250	FRAME G45-250	CHASSIS G45-250	RAHMEN G45-250	CHASIS G45-250
G4502910	5	TELAIO COMPLETO G45-300	FRAME G45-300	CHASSIS G45-300	RAHMEN G45-300	CHASIS G45-300
G4503010	5	TELAIO COMPLETO G45-350	FRAME G45-350	CHASSIS G45-350	RAHMEN G45-350	CHASIS G45-350
G4503110	5	TELAIO COMPLETO G45-400	FRAME G45-400	CHASSIS G45-400	RAHMEN G45-400	CHASIS G45-400
E1605302	6	PARTE SUPERIORE ATTACCO 3P F160-F200	LINKAGE 3P F160 - F200	ATTELAGE 3P F160 - F200	VODERE 3P F160 - F200	ENGANCHE 3P F160 - F200
E1002801	7	SOSTEGNO ALBERO CARDANICO ZINCATO	CARDAN SHAFT	SUPPORT CARDAN	HALTERUNG FUR GELENKWELLE	SOSTEN PARA CARDAN
DAG00401	8	DADO AUTOBL. 982 C.8 16x2 MA ZIN. B.	NUT 982 C.8 16x2 MA ZIN. B.	ECROU 982 C.8 16x2 MA ZIN. B.	SELBSTSTOPP MUTTER 982 C.8 16x2 MA ZIN. B.	DADO 982 C.8 16x2 MA ZIN. B.
VIT01453	9	VITE TE 8.8 M 16x45 NERA UNI 5739 DIN933	SCREW TE 8.8 16x45 UNI 5739 DIN 933	VIS TE 8.8 16x45 UNI 5739 DIN 933	SCHRAUBE TE 8.8 16x45 UNI 5739 DIN 933	TORNILLO TE 8.8 16x45 UNI 5739 DIN 933
VIT00701	10	VITE TE 8.8 14x60 ZINCATA UNI 5737 DIN 931	SCREW M 14x60	VIS M 14x60 galvanise	SCHRAUBE M 14x60 VERZINKT	TORNILLO M 14x60
G4501011	11	FIANCATA LATO TRASMISSIONE DIRITTA G45	SIDE G45 SP.8	COTE' G45 SP.8	SEIT G45 SP.8	FLANCO G45 SP.8
TAP00701	12	TAPPO DI CARICO CON SFIATO 1/2 GAS Tar. 0,15 BAR	OIL CAP 1/2 G	BOUCHON 1/2 G	LUFTLOCH PFROPFEN 1/2 G	TAPA DE CARGO 1/2 G
TAP00411	13	TAPPO CON ESAGONO 1/2 GAS CIECO	HEXAGONAL CAP 1/2 G	BOUCHON HEXAGONAL 1/2 G	SECHSECKFORM PFROPFEN 1/2	TAPA CON HEXAGONO 1/2 G
G4501301	14	CARTER CATENA FM-F4-F5-G45 GREZZO	CARTER FM-F4-F5-G45	CARTER FM-F4-F5-G45	CARTER FM-F4-F5-G45	CARTER FM-F4-F5-G45
G2503510	15	SCARPETTA COPRICARTER G25/G35/G45/D35/D45 Sx	CARTER GUARD G25/G35/G45	PROTECTION POUR CARTER G25/G35/G45	CARTER SCHUTZ G25/G35/G45	PROTECCION CARTER G25/G35/G45
DAG00301	16	DADO M 14 AUTOBLOCCANTE ALTO UNI 7473 DIN 982	NUT M 14 UNI 7473 DIN 982	ECROU M 14 UNI 7473 DIN 982	MUTTER M 14 UNI 7473 DIN 982	DADO M 14 UNI 7473 DIN 982
VIT06601	17	VITE TE M 14x70 UNI 5737 ZINCATA	SCREW TE M 14x70 GALVANISED	VIS TE M 14x70 GALVANISE	SCRAUBE TE M 14x70 VERZINKT	TORNILLO TE M 14x70 BERNIZADA
SPC00501	18	SPINA A SCATTO D.11	PIN D.11	GOUJON D.11	BOLZEN D.11	ESPINA D.11
GP026510	19	PERNO DI AGGANCIO BRACCETTO 28-36	PIN FOR COUPLING FORK	GOUJON POUR FOUICHE D'ATTELAGE	BOLZE FUERAUSLEGER KUPPLUNG	PIN FOR COUPLING FORK
G4592010	20	BRACCETTO Sx G45	ARM SX G45	BRASS SX G45	ARM SX G45	BRAZO SX G45
G4591010	21	BRACCETTO Dx G45	ARM DX G45	BRASS DX G45	ARM DX G45	BRAZO DX G45
G3640010	22	SPINA SFILO RAPIDO REG. G35	SPRING COTTER AND BUSH REG.G35	GOUPILLE ET BAGUE REG.G35	BOLZEN UND BUCHSE REG. G35	ESPINA Y BUJE REG. G35
F4149010	25	ALETTA DI CONTENIMENTO DX F4/G45 Sp. 5	RIGHT CONTAINER SHEET F4/G45	TOLE DE CONTENANCE F4/G45 DROITE	RT. EINSCHRAENKUNGSSCHEIBE F4/G45	BANDELA LATERAL DERECHA F4/G45
VIT04411	26	VITE T.T.Q.S.T. 10x30 8.8 ZINCATA UNI 5732 DIN 603	SCREW TT 10X30 8.8	VIS TT 10X30 8.8	SCHRAUBE TT 10X30 8.8	TORNILLO 10X30 8.8
DAG00101	27	DADO AUTOBL. 982 C.8 10x1,5 MA ZIN. B.	NUT 982 C.8 10x1,5 MA ZIN. B.	ECROU 982 C.8 10x1,5 MA ZIN. B.	MUTTER 982 C.8 10x1,5 MA ZIN. B.	DADO 982 C.8 10x1,5 MA ZIN. B.
VIT05901	28	VITE TE 8.8 M 10x25 NERA UNI 5739 DIN 933	SCREW TE 8.8 M10x25	VIA TE 8.8 M 10x25	SCHRAUBE TE 8.8 M 10x25	TORNILLO TE 8.8 M 10x25
DAG00101	29	DADO AUTOBL. 982 C.8 10x1,5 MA ZIN. B.	NUT 982 C.8 10x1,5 MA ZIN. B.	ECROU 982 C.8 10x1,5 MA ZIN. B.	MUTTER 982 C.8 10x1,5 MA ZIN. B.	DADO 982 C.8 10x1,5 MA ZIN. B.
G3597012	30	SUPPORTO DISCO BOMBATO D. 46f	SUPPORT D. 46f SX	SUPPORT D. 460 SX	LAGERUNG D. 460 SX	SOPORTE D. 460 SX
G3598010	31	SPINOTTO FISSAGGIO DISCO G25-G35-G45	SPRING COTTER G325-G35-G45	GOUPILLE G325-G35-G45	BOLZEN G325-G35-G45	ESPINA G325-G35-G45
SPC00511	32	SPINA A SCATTO D.9	PIN D. 9	GOUPILLE D. 9	BOLZEN D. 9	ESPINA D. 9
G3662510	33	SUPPORTO PORTADISCO G35-G45	SUPPORT G35-G45	SUPPORT G35-G45	LAGERUNG G35-G45	SOPORTE G35-G45
RON00541	34	ROSETTA PIANA Di=21 De=37 UNI 6592 DIN 125A	WASHER Di=21 De=37 UNI 692 DIN 125A	RONDELLE Di=21 De=37 UNI 692 DIN 125A	UNTERLEGSSCHEIBE Di=27 De=37 UNI 125A	ARANDELLA Di=27 De=37 UNI 125A
SPC00521	35	SPINA A SCATTO D. 6	SPRING D.6	GOUPILLE D.6	STIFT M.6	ESPINA D.6
DAG00221	36	DADO ESAGONALE BASSO M14 UNI 5589 DIN 936	NUT HEXAGONAL LOW M14 UNI 5589 DIN 936	ECROU HEXAGONAL BAS M14 UNI 5589 DIN 936	MUTTER SECHSECKIG NIEDRIG M14 UNI 5589 DIN 936	DADO HEXAGONAL BAJOV M14 UNI 5589 DIN 936
VIT06601	37	VITE TE M 14x70 UNI 5737 ZINCATA	SCREW TE M 14x70 GALVANISED	VIS TE M 14x70 GALVANISE	SCRAUBE TE M 14x70 VERZINKT	TORNILLO TE M 14x70 BERNIZADA
G3098110	38	MOLLA DI TRAZIONE 36x26x5 L.172 ZINCATA	SPRING OF TRACTION 36x26x5	RESSORT DE TRACTION 36x26x5	ZIEHENFEDER 36x26x5	MUELLE DE TRACCION 36x26x5
G2570800	39	TENDIMOLLA RASTRELLO Sp. 5	SPRING TAKE-UP RAKE	TENDEUR DE RESSORT RATEAU	SPANNER HINYER ZINKEN	TENDER MUELLA RASTRILLO
G4572010	40	TUBOLARE TELAIO RASTRELLO FORIGO G45-170	FRAME G45-170	CHASSIS G45-170	RAHMEN G45-170	CHASIS G45-170
G4572100	40	TUBOLARE TELAIO RASTRELLO FORIGO G45-200	FRAME G45-200	CHASSIS G45-200	RAHMEN G45-200	CHASIS G45-200
G4572110	40	TUBOLARE TELAIO RASTRELLO FORIGO G45-230	FRAME G45-230	CHASSIS G45-230	RAHMEN G45-230	CHASIS G45-230
G4572120	40	TUBOLARE TELAIO RASTRELLO FORIGO G45-250	FRAME G45-250	CHASSIS G45-250	RAHMEN G45-250	CHASIS G45-250
G4572130	40	TUBOLARE TELAIO RASTRELLO FORIGO G45-300	FRAME G45-300	CHASSIS G45-300	RAHMEN G45-300	CHASIS G45-300
G4572140	40	TUBOLARE TELAIO RASTRELLO FORIGO G45-350	FRAME G45-350	CHASSIS G45-350	RAHMEN G45-350	CHASIS G45-350
G4572150	40	TUBOLARE TELAIO RASTRELLO FORIGO G45-400	FRAME G45-400	CHASSIS G45-400	RAHMEN G45-400	CHASIS G45-400
G4544520	41	BANDELLA LATERALE G45 Sx Sp.6	SIDEPANNEL G45 SX	BARRE LATERAL G45 SX	BLECHSTREIFEN G45 SX	BANDELA G45 SX
RON00481	42	ROSETTA PIANA Di=10 De=20 UNI 6592 DIN 125A ;	WASHER Di=10 De=20 UNI 6592	RONDELLE Di=10 De=20 UNI 6592	UNTERLEGSSCHEIBE Di=10 De=20 UNI 6592	ARANDELLA Di=10 De=20 UNI 6592



Tav.1

COD	REF	DESCRIZIONE	DESCRIPTION	DENOMINATION	BENENNUNG	DESCRIPCION
VIT02701	43	VITE TE 8.8 M UNI 5739 12x35 NERA	SCREW TE 8.8 M 12X35	VIS TE 8.8 M 12x35	SCHRAUBE TE 8.8 M 12x35	TORNILLO TE 8.8 M 12x35
G3580400	44	PROFILATO CHIUSURA RASTRELLO G35/G45x170 Sp. 4	OUTLINED LOCK RAKE G35/G45 170	PROFIL FERMETURE RATEAUX G35/G45 170	GEZEICHNET SCHIESSEN HARKE G35/G45 170	PERFIL CIERRE RASTRILLO G35/G45 170
G3580410	44	PROFILATO CHIUSURA RASTRELLO G35/G45x200 Sp. 4	UOTLINED LOCK RAKE G35/G45 200	PROFIL FERMETURE RATEAUX G35/G45 200	GEZEICHNET SCHIESSEN HARKE G35/G45 200	PERFIL CIERRE RASTRILLO G35/G45 200
G3580420	44	PROFILATO CHIUSURA RASTRELLO G35/G45x230 Sp.4	OUTLINED LOCK RAKE G35/G45 230	PROFIL FERMETURE RATEAUX G35/G45 230	GEZEICHNET SCHIESSEN HARKE G35/G45 230	PERFIL CIERRE RASTRILLO G35/G45 230
G3580430	44	PROFILATO CHIUSURA RASTRELLO G35/G45x250 Sp.4	OUTLINED LOCK RAKE G35/G45 250	PROFIL FERMETURE RATEAUX G35/G45 250	GEZEICHNET SCHIESSEN HARKE G35/G45 250	PERFIL CIERRE RASTRILLO G35/G45 250
G4570410	44	PROFILATO CHIUSURA RASTRELLO G45x300 Sp.4	OUTLINED LOCK RAKE G45x300	PROFIL FERMETURE RATEAUX G45x300	GEZEICHNET SCHIESSEN G45x300	PERFIL CIERRE RASTRILLO G45x300
G4570420	44	PROFILATO CHIUSURA RASTRELLO G45x350 Sp.4	OUTLINED LOCK RAKE G45x350	PROFIL FERMETURE RATEAUX G45x350	GEZEICHNET SCHIESSEN G45x350	PERFIL CIERRE RASTRILLO G45x350
G4570430	44	PROFILATO CHIUSURA RASTRELLO G45x400	OUTLINED LOCK RAKE G45x400	PROFIL FERMETURE RATEAUX G45x400	GEZEICHNET SCHIESSEN G45x400	PERFIL CIERRE RASTRILLO G45x400
G2570130	45	GAMBO PER RASTRELLO G25-35-45 (AMAZ) D.12	STEM FOR RAKE G25-35-45	TIGE POUR RATEAUX G25-35-45	SHAFT FUR HARKE G25-35-45	MANGO POR RASTRILLO G25-35-45
GUA10301	46	GUARNIZIONE IN GOMMA SBR mm 10x40x1200	GASKET 10x40x120	JOINT 10x40x120	DICHTUNG 10x40x120	JUNTA 10x40x120
VIT00211	47	VITE TE M 10x20 ZINCATA UNI 5739 DIN 933	SCREW M 10x20 GALVANISED	VIS M 10x20 GALVANISE	SCHRAUBE TE M 10x20 VERZINKT	TORNILLO TE M 10x20 BERNIZADA
G4528010	48	COFANO POSTERIORE G45x170	BONNET POSTERIOR G45X170	CAPOT POSTERIEUR G45X170	KURZE HINTERE G45X170	CAPO POSTERIOR G45X170
G4529010	48	COFANO POSTERIORE G45x200	BONNET POSTERIOR G45X200	CAPOT POSTERIEUR G45X200	KURZE HINTERE G45X200	CAPO POSTERIOR G45X200
G4530010	48	COFANO POSTERIORE G45x230	BONNET POSTERIOR G45X230	CAPOT POSTERIEUR G45X230	KURZE HINTERE G45X230	CAPO POSTERIOR G45X230
G4531010	48	COFANO POSTERIORE G45x250	BONNET POSTERIOR G45X250	CAPOT POSTERIEUR G45X250	KURZE HINTERE G45X250	CAPO POSTERIOR G45X250
G4533010	48	COFANO POSTERIORE G45x300	BONNET POSTERIOR G45X300	CAPOT POSTERIEUR G45X300	HINTERE KURZE G45X300	CAPO POSTERIOR G45X300
G4534010	48	COFANO POSTERIORE G45x350	BONNET POSTERIOR G45X350	CAPOT POSTERIEUR G45X350	HINTERE KURZE G45X350	CAPO POSTERIOR G45X350
G4535010	48	COFANO POSTERIORE G45x400	BONNET POSTERIOR G45X400	CAPOT POSTERIEUR G45X400	HINTERE KURZE G45X400	CAPO POSTERIOR G45X400
G3530010	49	PERNO PER CERNIERA COFANI G25/G35/G45-170	PIN FOR HINGE BONNET G25/G35/G45 170	GOUJON POUR CHARNIERE CAPOT G25/G35/G45 170	STIFT FUR SCHARNIER KURZE G25/G35/G45 170	PERNO PARA BISAGRA CAPO G25/G35/G45 170
G3530020	49	PERNO PER CERNIERA COFANI G35/G45-200	PIN FOR HINGE BONNET G35/G45 200	GOUJON POUR CHARNIERE CAPOT G35/G45 200	STIFT FUR SCHARNIER KURZE G35/G45 200	PERNO PARA BISAGRA CAPO G35/G45 200
G3530030	49	PERNO PER CERNIERA COFANI G35/G45-230	PIN FOR HINGE BONNET G35/G45 230	GOUJON POUR CHARNIERE CAPOT G35/G45 230	STIFT FUR SCHARNIER KURZE G35/G45 230	PERNO PARA BISAGRA CAPO G35/G45 230
G3530040	49	PERNO PER CERNIERA COFANI G35/G45-250	PIN FOR HINGE BONNET G35/G45 250	GOUJON POUR CHARNIERE CAPOT G35/G45 250	STIFT FUR SCHARNIER KURZE G35/G45 250	PERNO PARA BISAGRA CAPO G35/G45 250
G4630010	49	PERNO PER CERNIERA COFANI G45-300	PIN FOR HINGE BONNET G45 300	GOUJON POUR CHARNIERE CAPOT G45 300	BOLZEN FUR SCHARNIER KURZE G45 300	PERNO PARA BISAGRA CAPO G45 300
G4630020	49	PERNO PER CERNIERA COFANI G45-350	PIN FOR HINGE BONNET G45 350	GOUJON POUR CHARNIERE CAPOT G45 350	BOLZEN FUR SCHARNIER KURZE G45 350	PERNO PARA BISAGRA CAPO G45 350
G4630030	49	PERNO PER CERNIERA COFANI G45-400	PIN FOR HINGE BONNET G45 400	GOUJON POUR CHARNIERE CAPOT G45 400	BOLZEN FUR SCHARNIER KURZE G45 400	PERNO PARA BISAGRA CAPO G45 400
G4544521	50	BANDELLA LATERALE G45 Dx Sp.6	SIDEPANNEL G45 DX	BARRE LATERALE G45 DX	BLECHSRTEIFEN WEIT G45 DX	BADELA LATERAL G45 DX
G3597002	51	SUPPORTO DISCO BOMBATO D. 460 COMPLETC	SUPPORT D. 460 DX	SUPPORT D.460 DX	LAGERUNG D. 460 DX	SOPORTE D. 460 DX
E1602901	52	PERNO BRACCETTO F160	PIN	GOUJON	BOLZEN	PERNO
VIT04411	53	VITE T.T.Q.S.T. 10x30 8.8 ZINCATA UNI 5732 DIN 603	SCREW TT 10X30 8.8	VIS TT 10X30 8.8	SCHRAUBE TT 10X30 8.8	TORNILLO 10X30 8.8

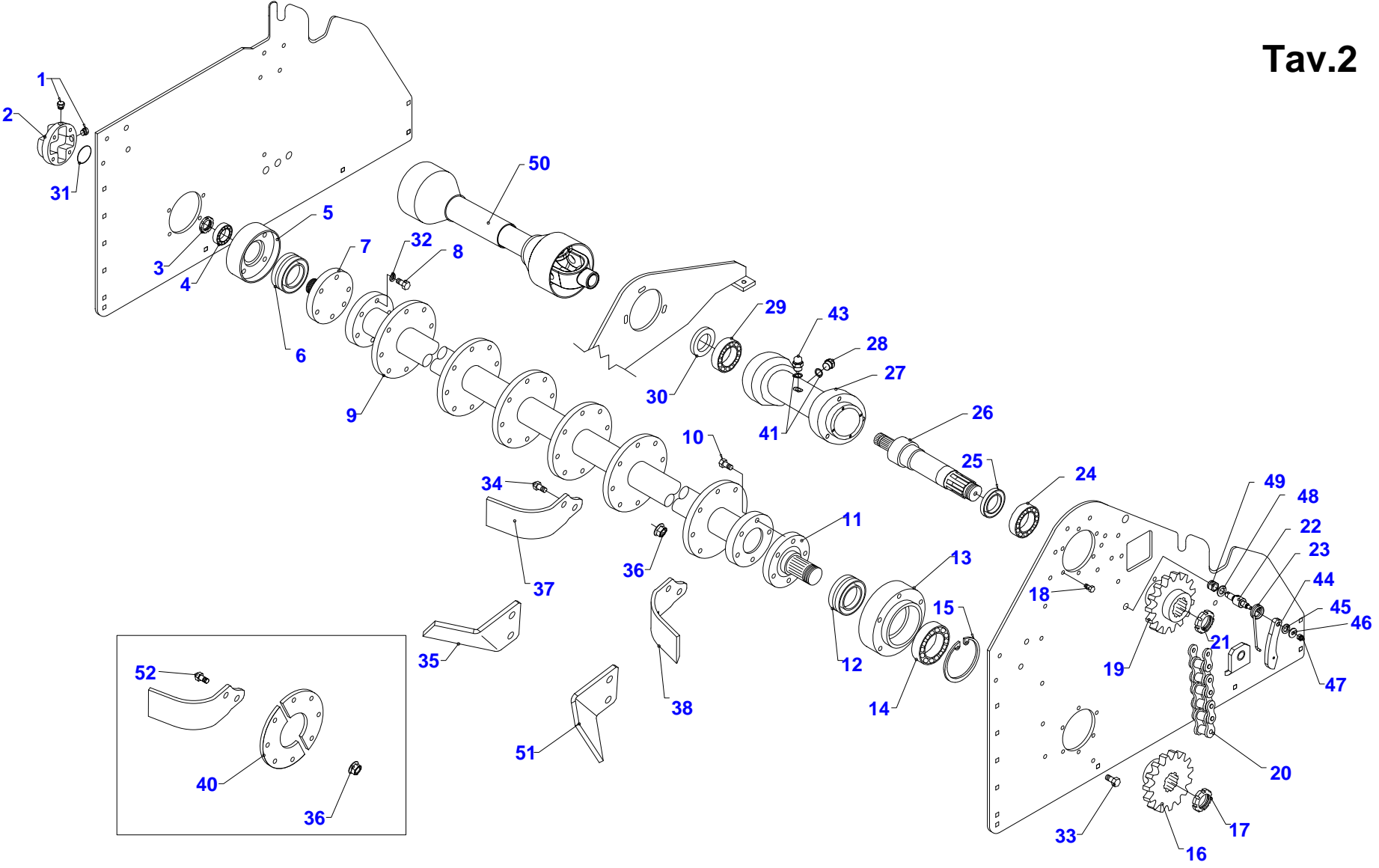
# Tav.2



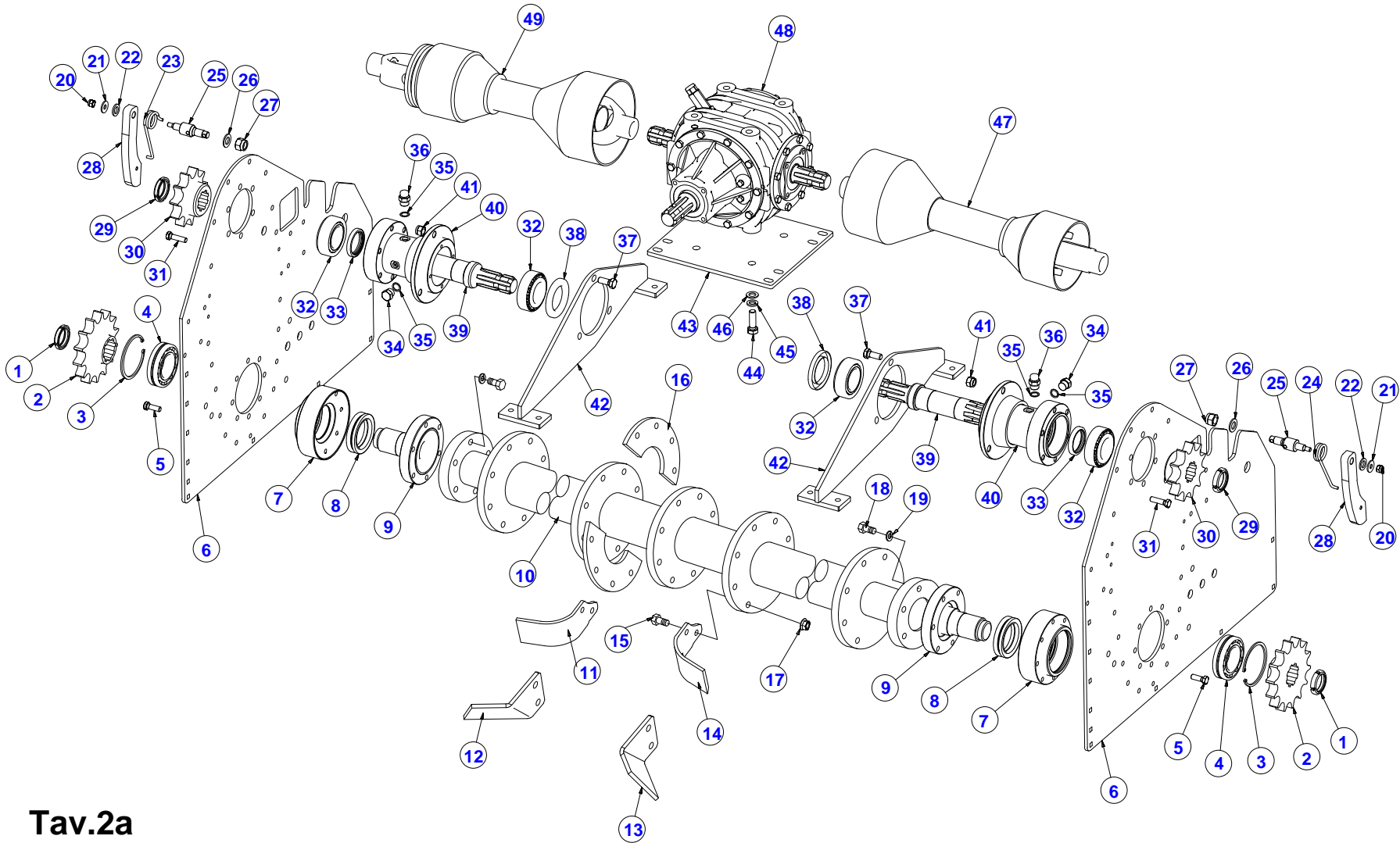


COD	REF	DESCRIZIONE	DESCRIPTION	DENOMINATION	BENENNUNG	DESCRIZION
TAP00401	1	TAPPO CON ESAGONO 3/8 GAS CIECO	HEXAGONAL CAP 3/8 G	BOUCHON HEXAGONAL 3/8 G	SECHSECKFORM PFROPFEN 3/8 G	TAPA CON HEXAGON 3/8 G
F4010010	2	COPPA ESTERNA LATO OPPOSTO F4	OPPOSITE SIDE SUMP F4,	DISQUE ESTERIEURE COTE OPPOSE F4	GEGENUEBERLIEGENDE GUSSEISENFLANSCH F4	COPA ESTERNA LATO OPUESTO F4
DAG02701	3	GHIERA GUK 50x1,5	RING NUT GUK 50x1,5	FRETTE GUK 50x1,5	NUTMUTTER GUK 50x1,5	TUERCAS RODONDA INTAGLIATA GUK 50x1,5
CUS05501	4	CUSCINETTO 21309 Marca KOYO CC-45X100X25	BEARING 21309	ROULEMENT 21309	KUGELLAGER 21309	COJINETE 21309
F4009010	5	FLANGIA INFERIORE LATO OPPOSTO F4	LOWER FLANGE OPPOSITE SIDE F4	BRIDE INFERIEURE COTE OPPOSE F4	GEGENUEBERLIEGENDE UNTERE FLANSCH F4	BRIDA LADO OPUESTO F4
GUA08101	6	TENUTA FRONTALE IN6460 PER F4/G45	DUAL FRONT SEAL IN6460 F4	ETANCHEITE FRONTALE IN6460 POUR F4	FRONTAL DICHTIGKEIT IN6460 F4	KIT TENUTA FRONTAL PARA ACEITE IN 6460 F4
F4007010	7	ALBERO LATO OPPOSTO F4	OPPOSITE SIDE SHAFT F4	ARBRE COTE OPPOSE F4	GEGENUEBERLIEGENDE WELLE F4	ARBOL LADO OPUESTO F4
VIT01021	8	VITE TE 10.9 M 14x40x1,5 ZINCATA UNI 5738 F	SCREW TE M 14x40x1,5	VIS TE M 14x40x1,5	SCHRAUBE TE M 14x40x1,5 VERZINKT	TORNILLO TE M 14x40x1,5
G4512010	9	ROTORE G45 170 CON MONO TRASMISSIONE	MONO TRANSMISSION ROTOR TYPE	ROTOR VERSION MONO TRANSMISSION	ROTOR MIT EINZELANTRIEB	ROTOR CON MONO TRANSMISION
G4512110	9	ROTORE G45 200 CON MONO TRASMISSIONE	MONO TRANSMISSION ROTOR TYPE	ROTOR VERSION MONO TRANSMISSION	ROTOR MIT EINZELANTRIEB	ROTOR MONO TRANSMISION
G4512210	9	ROTORE G45 230 CON MONO TRASMISSIONE	MONO TRANSMISSION ROTOR TYPE	ROTOR VERSION MONO TRANSMISSION	ROTOR MIT EINZELANTRIEB	ROTOR MONO TRANSMISION
G4512310	9	ROTORE G45-250 CON MONO TRASMISSIONE	MONO TRANSMISSION ROTOR TYPE	ROTOR VERSION MONO TRANSMISSION	ROTOR MIT EINZELANTRIEB	ROTOR MONO TRANSMISION
G4512510	9	ROTORE G45-300 CON MONO TRASMISSIONE	MONO TRANSMISSION ROTOR TYPE	ROTOR VERSION MONO TRANSMISSION	ROTOR MIT EINZELANTRIEB	ROTOR MONO TRANSMISION
VIT01021	10	VITE TE 10.9 M 14x40x1,5 ZINCATA UNI 5738 F	SCREW TE M 14x40x1,5	VIS TE M 14x40x1,5	SCHRAUBE TE M 14x40x1,5 VERZINKT	TORNILLO TE M 14x40x1,5
F4004010	11	ALBERO LATO TRASMISSIONE F4	SHAFT OF TRANSMISSION SIDE F4	ARBRE COTE TRANSMISSION F4	SEITENWAND ANTRIEBSWELLE F4	ARBOL LADO TRANSMISION F4
GUA08101	12	TENUTA FRONTALE IN6460 PER F4/G45	DUAL FRONT SEAL IN6460 F4	ETANCHEITE FRONTALE IN6460 POUR F4	FRONTAL DICHTIGKEIT IN6460 F4	KIT TENUTA FRONTAL PARA ACEITE IN 6460 F4
F4008010	13	FLANGIA INFERIORE LATO TRASMISSIONE F4	LOWER FLANGE TRANSMISSION SIDE F4	BRIDE INFERIEURE COTE TRANSMISSION F4	UNTERE ANTRIEBSFLANSCH F4	BRIDA LADO TRANSMISSION F4
CUS02701	14	CUSCINETTO 22212 marca KOYO	BEARING 22212	ROULEMENT 22212	KUGELLAGER 22212	COJINETES 22212
ANS01901	15	ANELLO SEEGER I 110	SEEGER RING I 110	ANNEAU SEEGER I 110	SEEGERRING I 110	ANILLO SEEGER I 110
F4016010	16	INGRANAGGIO INFERIORE Z14 11/2	LOWER GEAR Z14 11/2	ENGRENAGE INFERIEUR Z14 11/2	UNTERE ZAHNRAEDERE Z14 11/2	ENGRENAJE INFERIOR Z14 11/2
DAG02201	17	GHIERA GUP 50x1,5	RING NUT GUP 50x1,5	FRETTE GUP 50x1,5	SELBSTSP.MUTTER GUP 50x1,5	TUERCAS RODONDA INTAGLIATA GUP 50x1,5
VIT02801	18	VITE TE 8.8 UNI 5739 M 14x35 NERA	SCREW UNI 5739 M 14x35 BLACK	VIS UNI 5739 M 14x35 NUAR	SCHRAUBE UNI 5739 M 14x35 SCHWARZ	TORNILLO UNI 5739 M 14x35 NERO
F4013010	19	INGRANAGGIO SUPERIORE Z11 11/2	UPPER GEAR Z11 1 1/2	ENGRENAGE SUPERIEUR Z11 11/2	OBERE ZAHNRAEDER Z11 11/2	ENGRENAJE SUPERIOR Z11 11/2
G4596010	20	CATENA R38SHX 40 MG CH. RIB.PER G45	CHAIN	CHAINE	KETTEN	CADENA
DAG01601	21	GHIERA GUK 45x1,5	RING NUT GUK 45x1,5	FRETTE GUK 45x1,5	NUTMUTTER GUK 45x1,5	TUERCAS RODONDA INTAGLIATA GUK 45x1,5
F4017110	22	PERNO TENDICATENA F3-F35-F4	CHAIN STRETCHER PIN	GOUJON DU TENDEUR DE CHAINE F4	KETTENSANNER BOLZEN F4	PERNO PAR EXTENDER CADENA F4
G3017210	23	MOLLA TENDICATENA G35	CHAIN STRETCHER SPRING G35	RESSORT TENDEUR DE CHAINE G35	KETTENSANNER FEDER G35	MUELLE PARA CADENA G35
CUS06401	24	CUSCINETTO 33211 MARCA KOYO	BEARING 33211	ROULEMENT 33211	KUGELLAGER 33211	COJINETE 33211
GUA05761	25	ANELLO DI TENUTA 55x72x10 BASL	OIL SEAL 55x72x10	PARE HUILE 55x72x10	OLABDICHTUNG 55x72x10	BRIDA ANILO 55x72x10
G4505200	26	ALBERO PROLUNGA D'ENTRATA G45 (LUNGO)	INPUT SHAFT	ARBRE ENTREE	ANTRIEBSWELLE	EJE DE ENTRADA LARGO 230/300
G4505210	26	ALBERO PROLUNGA D'ENTRATA G45 (tipo corto) 230/280	INPUT SHAFT SHORT TYPE	ARBRE ENTREE COURT MOD.	ANTRIEBSWELLE MOD. KURZE	EJE DE ENTRADA CORTO
G4505300	27	PROLUNGA COMPLETA ALBERO ENTRATA G45 tipo lungo	EXTENSION INPUT SHAFT	RALLONGE ARBRE ENTREE	VERLENGERUNGSANTRIEBSWELLE	ALARGO PARA EJE DE ENTRADA
G4505310	27	PROLUNGA COMPLETA ALBERO ENTRATA G45 tipo corto	EXTENSION INPUT SHAFT SHORT TYPE	RALLONGE ARBRE ENTREE COURT MOD.	VERLENGERUNGSANTRIEBSWELLE KURZE MOD.	ALARGO PARA EJE DE ENTRADA CORTO
TAP01451	28	TAPPO CONICO STEI 3/8 GAS	CONIC CAP STEI 3/8 GAS	BOUCHON CONIQUE STEI 3/8 GAS	DECKEL STEI 3/8 GAS	TARGA STEI 3/8 GAS
CUS06401	29	CUSCINETTO 33211 MARCA KOYO	BEARING 33211	ROULEMENT 33211	KUGELLAGER 33211	COJINETE 33211
GUA07501	30	ANELLO DI TENUTA 65x100x10 BAUDSL	OIL SEAL 65x100x10	PARE-HUILE 65x100x10	OLABDICHTUNG 65x100x10	ANILLO 65x100x10
ANS06641	31	SPESSORE DI REGISTRAZIONE 80x100x2	ADJUSTER SHIM 80x100x2	CALE DE REGLAGE 80x100x2	STAERKE 80x100x2	ESPEJOR DE REGISTRO 80x100x2
RON01511	32	GROWER PESANTE M14 NERA	GROWER WASHER M14	LOURDE GROWER M14	UNTERLEGSCHEIBE M14	ARANDELA GROWER M14
VIT02731	33	VITE TE 10.9 M12x35x1,25 UNI 5740 NERA	SCREW TE 10.9 M12x35x1,25	VIS TE 10.9 M12x35x1,25	SCHRAUBE TE 10.9 M12x35x1,25	TORNILLO TE 10.9 M12x35x1,25
VIT01021	34	VITE TE 10.9 M 14x40x1,5 ZINCATA UNI 5738 F	SCREW TE M 14x40x1,5	VIS TE M 14x40x1,5	SCHRAUBE TE M 14x40x1,5 VERZINKT	TORNILLO TE M 14x40x1,5
G4595100	35	ZAPPA A VANGA G45 SX	SPADE BLADES G45 LF.	LAME A BECHE G45 GAUCHE	SPATENHACKE G45 LK.	AZADA CAVADORA G45 IZQUIERDA
RON01501	35	GROWER PESANTE M14 ZINCATA UNI1751	CROWER WASHER HEAVY M 14	GROWER M 14 LOURDE	ELASTISHCE UNTERLEGSCHEIBE M14	ARANDELLA GROWER M 14
DAG02421	36	DADO M 14x1,5 ALTO CI. 10 DIN 6927 FLANGIATO !	NUT M 14x1,5 10.9	ECROU M 14x1,5 10.9	MUTTER M 14x1,5 10.9	DADO M 14x1,5 10.9
F5156011	37	ZAPPA VIRGOLA F4 - F5 - G45 80x8 Sx	BLADE F5-G45 80x8 LT	LAMA COURBE' F5-G45 80x8 SX	HAKE F5-G45 80x8 LK	AZADAS F5-G45 80x8 SQ.
F5156010	38	ZAPPA VIRGOLA F4 - F5 - G45 80x8 Dx	BLADE F5-G45 80x8 RT	LAMA COURBE' F5-G45 80x8 DX	HAKE F5-G45 80x8 RT	AZADA F5-G45 80x8 DR
VIT01141	39	VITE TE M 14x1,5x50 FIL. 20 10.9 UNI 5738 ZN F	SCREW 14x1,5x50 FIL. 20 10.9 UNI 5738	VIS M 14x1,5x50 FIL. 20 10.9 UNI 5738	SCHRAUBE 14x1,5x50 FIL. 20 10.9 UNI 5738	TORNILLO 14x1,5x50 FIL. 20 10.9 UNI 5738
G4525110	40	MEZZA CONTROFLANGIA ROTORE G45 Sp.10	FIXATION FLANGE G45	CONTRO FLASQUE G45	GEGENFLANSCH G45	CONTRO-FLANGE G45
RON02201	41	RONDELLA IN RAME 3/8	WASHER GASKET 3/8	RONDELLE EN CUIVRE 3/8	KUPFER UNTERLEGSCHEIBE 3/8	ARANDELA IN COBRE 3/8
F4017110	42	PERNO TENDICATENA F3-F35-F4	CHAIN STRETCHER PIN	GOUJON DU TENDEUR DE CHAINE F4	KETTENSANNER BOLZEN F4	PERNO PAR EXTENDER CADENA F4
TAP00501	43	TAPPO DI CARICO CON SFIATO 3/8 GAS	OIL TOP UP CAP	BOUCHON DE REMPLISSAGE HUILE	OLEINFULLSTOPFEN	TAPA DE CARGA DE ACEITE
G3531012	44	SLITTA TENDICATENA G35-G45 Sp.20	SKID SPRING STRETCHER G35-G45	PATIN TENDEUR A RESSORT G35-G45	KUFEN KETTENSANNER G35-G45	PATIN TENSORCADENA G35-G45
RON00561	45	ROSETTA PIANA Di=17 De=30 Sp=3 ZINCATA UNI 6592	WASHER M16 Di=17 De=30 UNI 6592	RONDELLE M16 Di=17 De=30 UNI 6592	UNTERLEGSCHEIBE M16 Di=17 De=30 UNI 6592	ARANDELLA M16 Di=17 De=30 UNI 6592

Tav.2

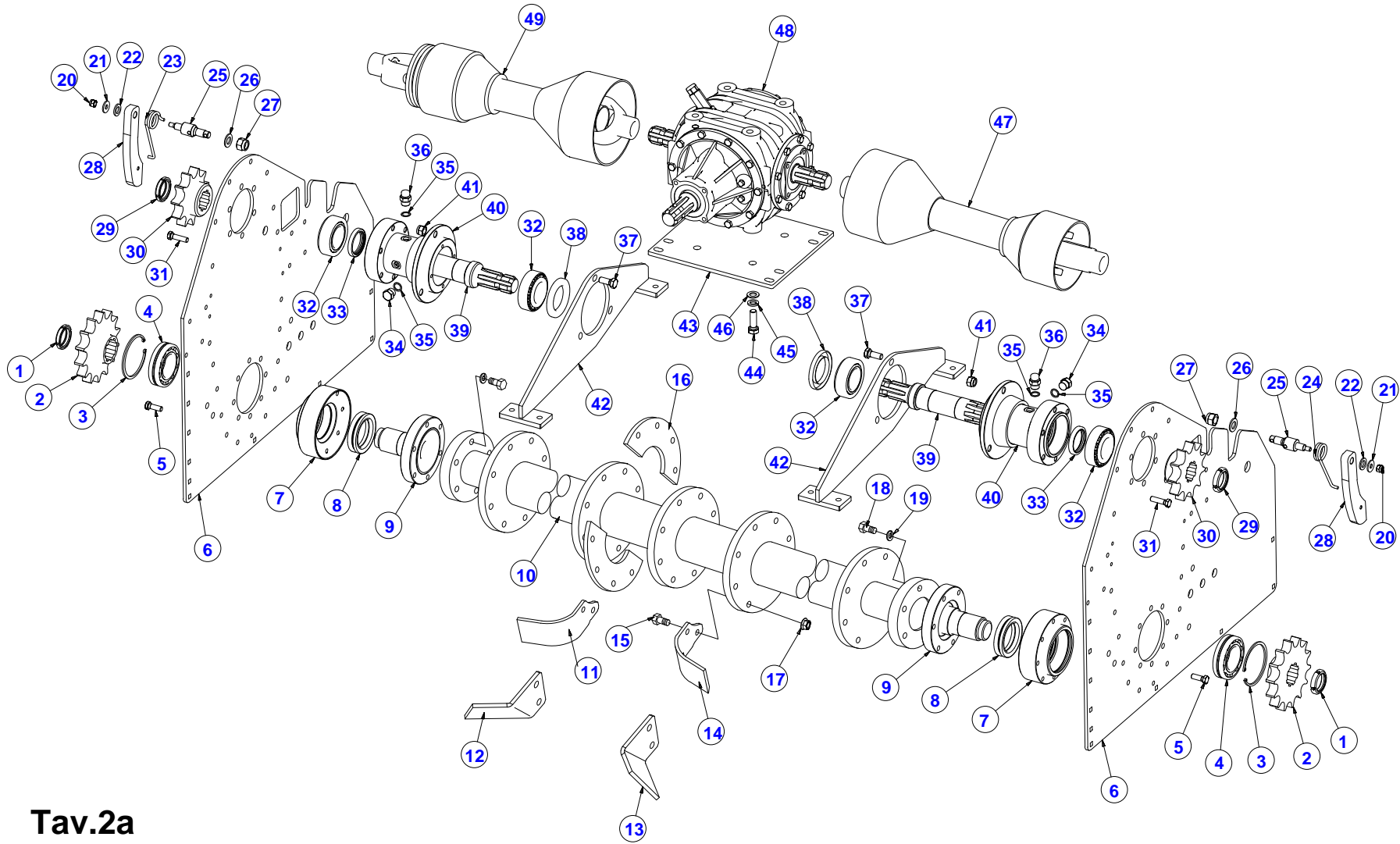


<b>COD</b>	<b>REF</b>	<b>DESCRIZIONE</b>	<b>DESCRIPTION</b>	<b>DENOMINATION</b>	<b>BENENNUNG</b>	<b>DESCRIPCION</b>
RON01701	46	ROSETTA PIANA Di=11 De=40 Sp.3 ZINCATA	WASHER Di=10 De=40	RONDELLE Di=10 De=40	UNTERLEGSCHNEIBE Di=10 De=40	ARANDELA Di=10 De=40
DAG00101	47	DADO AUTOBL. 982 C.8 10x1,5 MA ZIN. B.	NUT 982 C.8 10x1,5 MA ZIN. B.	ECROU 982 C.8 10x1,5 MA ZIN. B.	MUTTER 982 C.8 10x1,5 MA ZIN. B.	DADO 982 C.8 10x1,5 MA ZIN. B.
RON00621	48	ROSETTA PIANA D.18x48 GREZZA UNI 6593	WASHER M 18	RONDELLE M 18	ZAHNSCHNEIBE M18	ARANDELLA M 18
DAG00611	49	DADO AUTOBLOCCANTE ALTO M18x1,5 DIN 982	NUT 18x1,5 MB	ECROU MB 18x1,5	MUTTER 18x1,5 MB	DADO 18x1,5 MB
A9081134134	50	CARDANO TIPO 9 810 13/4 13/4 Z.6 LATERALE G45 I	CARDAN TYPE 9 810 13/4 13/4 LATERAL G45	CARDAN TIPE 9 810 13/4 13/4 LATERAL G45	GELENKWELLE MOD. 9 810 1 3/4 1 3/4 SEITLICHE G45	CARDAN TIPO 9 810 1 3/4 1 3/4 LATERAL G45
G4595000	51	ZAPPA A VANGA G45 DX	SPADE BLADES G45 RT.	LAME A BECHE G45 DX	SPATENHACKE G45 RT.	AZADA CAVADORA G45 DERECHA
VIT01141	52	VITE TE M 14x1,5x50 Fil. 20 10.9 UNI 5738 ZN F	SCREW 14x1,5x50 FIL. 20 10.9 UNI 5738	VIS M 14x1,5x50 FIL. 20 10.9 UNI 5738	SCHRAUBE 14x1,5x50 FIL. 20 10.9 UNI 5738	TORNILLO 14x1,5x50 FIL. 20 10.9 UNI 5738



**Tav.2a**

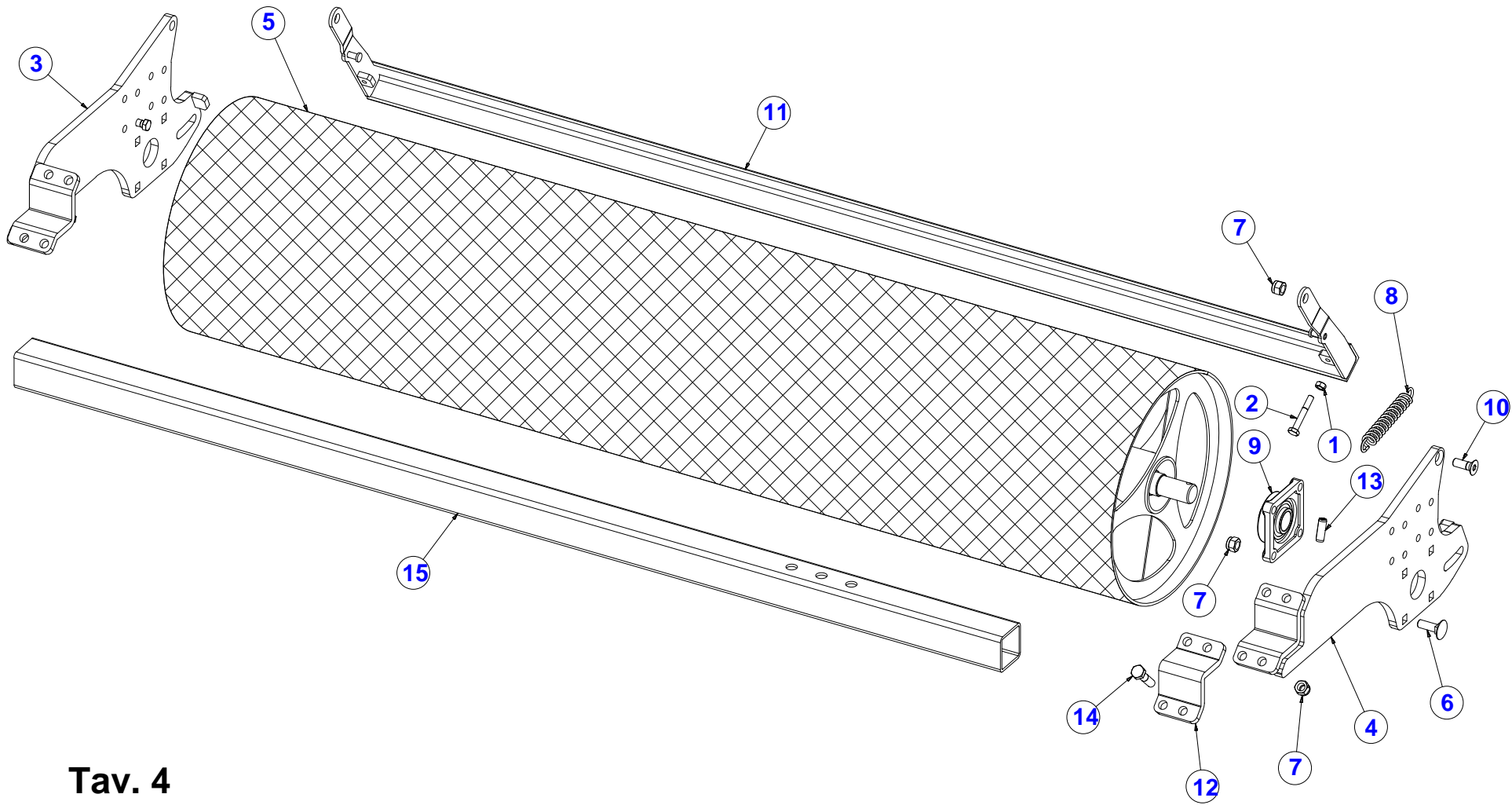
COD	REF	DESCRIZIONE	DESCRIPTION	DENOMINATION	BENENNUNG	DESCRIZION
DAG02201	1	GHIERA GUP 50x1,5	RING NUT GUP 50x1,5	FRETTE GUP 50x1,5	SELBSTSP.MUTTER GUP 50x1,5	TUERCAS RODONDA INTAGLIATA GUP 50x1,5
F4016010	2	INGRANAGGIO INFERIORE Z14 11/2	LOWER GEAR Z14 11/2	ENGRENAGE INFERIEUR Z14 11/2	UTERRE ZAHNRAEDERE Z14 11/2	ENGRENAGE INFERIOR Z14 11/2
ANS01901	3	ANELLO SEEGER I 110	SEEGER RING I 110	ANNEAU SEEGER I 110	SEEGERRING I 110	ANILLO SEEGER I 110
CUS02701	4	CUSCINETTO 22212 marca KOYO	BEARING 22212	ROULEMENT 22212	KUGELLAGER 22212	COJINETES 22212
VIT02731	5	VITE TE 10.9 M12x35x1,25 UNI 5740 NERA	SCREW TE 10.9 M12x35x1,25	VIS TE 10.9 M12x35x1,25	SCHRAUBE TE 10.9 M12x35x1,25	TORNILLO TE 10.9 M12x35x1,25
G4501011	6	FIANCATA LATO TRASMISSIONE DIRITTA G45	SIDE G45 SP.8	COTE' G45 SP.8	SEIT G45 SP.8	FLANCO G45 SP.8
F4008010	7	FLANGIA INFERIORE LATO TRASMISSIONE F4	LOWER FLANGE TRANSMISSION SIDE F4	BRIDE INFERIEUR COTE TRANSMISSION F4	UTERRE ANTRIEBSFLANSCH F4	BRIDA LADO TRANSMISSION F4
GUA08101	8	TENUTA FRONTALE IN6460 PER F4/G45	DUAL FRONT SEAL IN6460 F4	ETANCHEITE FRONTALE IN6460 POUR F4	FRONTAL DICHTIGKEIT IN6460 F4	KIT TENUTA FRONTAL PARA ACEITE IN 6460 F4
F4004010	9	ALBERO LATO TRASMISSIONE F4	SHAFT OF TRANSMISSION SIDE F4	ARBRE COTE TRANSMISSION F4	SEITENWAND ANTRIEBSWELLE F4	ARBOL LADO TRANSMISION F4
G4513000	10	ROTORE G45-300 CON DOPPIA TRASMISSIONE	DOUBLE TRANSMISSION ROTOR TYPE	ROTOR VERSION DOUBLE TRANSMISSION	ROTOR MIT DOPPELTE ANTRIEB	ROTOR CON DOBLE TRANSMISION
G4513010	10	ROTORE G45-350 CON DOPPIA TRASMISSIONE	DOUBLE TRANSMISSION ROTOR TYPE	ROTOR VERSION DOUBLE TRANSMISSION	ROTOR MIT DOPPELTE ANTRIEB	ROTOR CON DOBLE TRANSMISION
G4513510	10	ROTORE G45-400 CON DOPPIA TRASMISSIONE	DOUBLE TRANSMISSION ROTOR TYPE	ROTOR VERSION DOUBLE TRANSMISSION	ROTOR MIT DOPPELTE ANTRIEB	ROTOR CON DOBLE TRANSMISION
F5156011	11	ZAPPA VIRGOLA F4 - F5 - G45 80x8 Sx	BLADE F5-G45 80x8 LT	LAMA COURBE' F5-G45 80x8 SX	HAKE F5-G45 80x8 LK	AZADAS F5-G45 80x8 SQ.
G4595100	12	ZAPPA A VANGA G45 SX	SPADE BLADES G45 LF.	LAME A BECHE G45 GAUCHE	SPATENHACKE G45 LK.	AZADA CAVADORA G45 IZQUIERDA
G4595000	13	ZAPPA A VANGA G45 DX	SPADE BLADES G45 RT.	LAME A BECHE G45 DX	SPATENHACKE G45 RT.	AZADA CAVADORA G45 DERECHA
F5156010	14	ZAPPA VIRGOLA F4 - F5 - G45 80x8 Dx	BLADE F5-G45 80x8 RT	LAMA COURBE' F5-G45 80x8 DX	HAKE F5-G45 80x8 RT	AZADA F5-G45 80x8 DR
VIT01141	15	VITE TE M 14x1,5x50 Fil. 20 10.9 UNI 5738 ZN F	SCREW 14x1,5x50 FIL. 20 10.9 UNI 5738	VIS M 14x1,5x50 FIL. 20 10.9 UNI 5738	SCHRAUBE 14x1,5x50 FIL. 20 10.9 UNI 5738	TORNILLO 14x1,5x50 FIL. 20 10.9 UNI 5738
G4525110	16	MEZZA CONTROFLANGIA ROTORE G45 Sp.10	FIXATION FLANGE G45	CONTRO FLASQUE G45	GEGENFLANSCH G45	CONTRO-FLANGE G45
DAG02421	17	DADO M 14x1,5 ALTO CI. 10 DIN 6927 FLANGIATO	NUT M 14x1,5 10.9	ECROU M 14x1,5 10.9	MUTTER M 14x1,5 10.9	DADO M 14x1,5 10.9
VIT01021	18	VITE TE 10.9 M 14x40x1,5 ZINCATA UNI 5738 F	SCREW TE M 14x40x1,5	VIS TE M 14x40x1,5	SCHRAUBE TE M 14x40x1,5 VERZINKT	TORNILLO TE M 14x40x1,5
RON01511	19	GROWER PESANTE M14 NERA	GROWER WASHER M14	LOURDE GROWER M14	UNTERLEGSCHEIBE M14	ARANDELA GROWER M14
DAG00101	20	DADO AUTOBL. 982 C.8 10x1,5 MA ZIN. B.	NUT 982 C.8 10x1,5 MA ZIN. B.	ECROU 982 C.8 10x1,5 MA ZIN. B.	MUTTER 982 C.8 10x1,5 MA ZIN. B.	DADO 982 C.8 10x1,5 MA ZIN. B.
RON01701	21	ROSETTA PIANA Di=11 De=40 Sp.3 ZINCATA	WASHER Di=10 De=40	RONDELLE Di=10 De=40	UNTERLEGSCHEIBE Di=10 De=40	ARANDELA Di=10 De=40
RON00561	22	ROSETTA PIANA Di=17 De=30 Sp=3 ZINCATA UNI 6592	WASHER M16 Di=17 De=30 UNI 6592	RONDELLE M16 Di=17 De=30 UNI 6592	UNTERLEGSCHEIBE M16 Di=17 De=30 UNI 6592	ARANDELLA M16 Di=17 De=30 UNI 6592
F4017210	23	MOLLA TENDICATENA	CHAIN STRETCHER SPRING	RESSORT TENDEUR DE CHAINE	KETTENSANNER FEDER	MUELLE PARA CADENA
G3017210	24	MOLLA TENDICATENA G35	CHAIN STRETCHER SPRING G35	RESSORT TENDEUR DE CHAINE G35	KETTENSANNER FEDER G35	MUELLE PARA CADENA G35
F4017110	25	PERNO TENDICATENA F3-F35-F4	CHAIN STRETCHER PIN	GOUJON DU TENDEUR DE CHAINE F4	KETTENSANNER BOLZEN F4	PERNO PAR EXTENDER CADENA F4
RON00621	26	ROSETTA PIANA D.18x48 GREZZA UNI 6593	WASHER M 18	RONDELLE M 18	ZAHNSCHEIBE M18	ARANDELLA M 18
DAG00611	27	DADO AUTOBLOCCANTE ALTO M18x1,5 DIN 982	NUT 18x1,5 MB	ECROU MB 18x1,5	MUTTER 18x1,5 MB	DADO 18x1,5 MB
G3531012	28	SLITTA TENDICATENA G35-G45 Sp.20	SKID SPRING STRETCHER G35-G45	PATIN TENDEUR A RESSORT G35-G45	KUFEN KETTENSANNER G35-G45	PATIN TENSORCADENA G35-G45
DAG01601	29	GHIERA GUK 45x1,5	RING NUT GUK 45x1,5	FRETTE GUK 45x1,5	NUTMUTTER GUK 45x1,5	TUERCAS RODONDA INTAGLIATA GUK 45x1,5
F4013010	30	INGRANAGGIO SUPERIORE Z11 11/2	UPPER GEAR Z11 1 1/2	ENGRENAGE SUPERIEUR Z11 11/2	OBERE ZAHNRAEDER Z11 11/2	ENGRENAGE SUPERIOR Z11 11/2
VIT02801	31	VITE TE 8.8 UNI 5739 M 14x35 NERA	SCREW UNI 5739 M 14x35 BLACK	VIS UNI 5739 M 14x35 NUAR	SCHRAUBE UNI 5739 M 14x35 SCHWARZ	TORNILLO UNI 5739 M 14x35 NERO
CUS06401	32	CUSCINETTO 33211 MARCA KOYO	BEARING 33211	ROULEMENT 33211	KUGELLAGER 33211	COJINETE 33211
GUA05761	33	ANELLO DI TENUTA 55x72x10 BASL	OIL SEAL 55x72x10	PARE HUILE 55x72x10	OLABDICHTUNG 55x72x10	BRIDA ANILO 55x72x10
TAP01451	34	TAPPO CONICO STEI 3/8 GAS	CONIC CAP STEI 3/8 GAS	BOUCHON CONIQUE STEI 3/8 GAS	DECKEL STEI 3/8 GAS	TAPA STEI 3/8 GAS
RON02201	35	RONDELLA IN RAME 3/8	WASHER GASKET 3/8	RONDELLE EN CUIVRE 3/8	KUPFER UNTERLEGSCHEIBE 3/8	ARANDELA IN COBRE 3/8
TAP00501	36	TAPPO DI CARICO CON SFIATO 3/8 GAS	OIL TOP UP CAP	BOUCHON DE REMPLISSAGE HUILE	OLEINFULLSTOPFEN	TAPA DE CARGA DE ACEITE
VIT03621	37	VITE TE 8.8 14x45 UNI 5739	SCREW TE 8.8 14x45 UNI 5739	VIS TE 8.8 14x45 UNI 5739	SCHRAUBE TE 8.8 14x45 UNI 5739	TORNILLO TE 8.8 14x45 UNI 5739
GUA07501	38	ANELLO DI TENUTA 65x100x10 BAUDSL	OIL SEAL 65x100x10	PARE-HUILE 65x100x10	OLABDICHTUNG 65x100x10	ANILLO 65x100x10
G4505200	39	ALBERO PROLUNGA D'ENTRATA G45 (LUNGO)	INPUT SHAFT	ARBRE ENTREE	ANTRIEBSWELLE	EJE DE ENTRADA LARGO 230/300
G4505210	39	ALBERO PROLUNGA D'ENTRATA G45 (tipo corto) 230/280	INPUT SHAFT SHORT TYPE	ARBRE ENTREE COURT MOD.	ANTRIEBSWELLE MOD. KURZE	EJE DE ENTRADA CORTO
G4505300	40	PROLUNGA COMPLETA ALBERO ENTRATA G45 tipo lungo	EXTENSION INPUT SHAFT	RALLONGE ARBRE ENTREE	VERLENGERUNGSANTRIEBSWELLE	ALARGO PARA EJE DE ENTRADA
G4505310	40	PROLUNGA COMPLETA ALBERO ENTRATA G45 tipo corto	EXTENSION INPUT SHAFT SHORT TYPE	RALLONGE ARBRE ENTREE COURT MOD.	VERLENGERUNGSANTRIEBSWELLE KURZE MOD.	ALARGO PARA EJE DE ENTRADA CORTO
DAG00301	41	DADO M 14 AUTOBLOCCANTE ALTO UNI 7473 DIN 982	NUT M 14 UNI 7473 DIN 982	ECROU M 14 UNI 7473 DIN 982	MUTTER M 14 UNI 7473 DIN 982	DADO M 14 UNI 7473 DIN 982
G450030050	42	SUPPORTO PROLUNGA G45 SALDATO	SUPPORT EXTENSION G45	EXTENSION SUPPORT G45	SUPPORT AUSDEHNUNG G45	SOPPORTO EXTENSION G45
G4506310	43	PIASTRA SUPPORTO T301 G45	PLATE OF SUPPORT T301	PLAQUE DE SUPPORT T301	HALTERPLATTE T301	PLANCHA SOPORTE T301
G4506320	43	PIASTRA SUPPORTO T331 G45 Sp. 12	PLATE OF SUPPORT T301	PLAQUE DE SUPPORT T301	HALTERPLATTE T301	PLANCHA SOPORTE
VIT01501	44	VITE TE 8.8 UNI 5739 M 16x50 ZINCATA	SCREW M16x50 GALVANIZED	VIS M16x50 GALVANISE	SCHRAUBE TE M16x50 VERZINKT	TORNILLO M16x50 BARNIZADO
RON01901	45	GROWER PESANTE M16 ZINCATA	GROWER WASHER HEAVY M16 GALVANIZED	RONDELLE GROWER LOURDE M16 GALVANISE	STAERKE UNTERLEGSCHEIBE GROWER M16 VERZINKT	ARANDELA GROWER M16
RON00561	46	ROSETTA PIANA Di=17 De=30 Sp=3 ZINCATA UNI 6592	WASHER M16 Di=17 De=30 UNI 6592	RONDELLE M16 Di=17 De=30 UNI 6592	UNTERLEGSCHEIBE M16 Di=17 De=30 UNI 6592	ARANDELLA M16 Di=17 De=30 UNI 6592
A9081134134	47	CARDANO TIPO 9 810 13/4 13/4 Z.6 LATERALE G45	CARDAN TYPE 9 810 13/4 13/4 LATERAL G45	CARDAN TIPE 9 810 13/4 13/4 LATERAL G45	GELENKWELLE MOD. 9 810 1 3/4 1 3/4 SEITLICHE G45	CARDAN TIPO 9 810 1 3/4 1 3/4 LATERAL G45



**Tav.2a**

<b>COD</b>	<b>REF</b>	<b>DESCRIZIONE</b>	<b>DESCRIPTION</b>	<b>DENOMINATION</b>	<b>BENENNUNG</b>	<b>DESCRIPCION</b>
RO150040	48	RIDUTTORE COMER 301 1,92:1 PER G45	GEAR BOX COMER 301	REDUCTEUR COMER 301	GETRIEBE COMER 301	CAJA COMER 301
RO320101	48	RIDUTTORE T-331 A R:3,27:1 PER 1000 giri	GEAR BOX T331	REDUCTEUR T331	GETRIEBE T331	CAJA T331
A9081134134FF4	49	CARDANO TIPO 9 810 13/4 13/4 FF4 Z.6 I	CARDAN TYPE 9 810 1 3/4 1 3/4 FF4	CARDAN TIPE 9 810 1 3/4 1 3/4 FF4	GELENKWELLE MODEL. 9 810 1 3/4 1 3/4 FF4	CARDAN TIPO 9 810 1 3/4 1 3/4 ff4



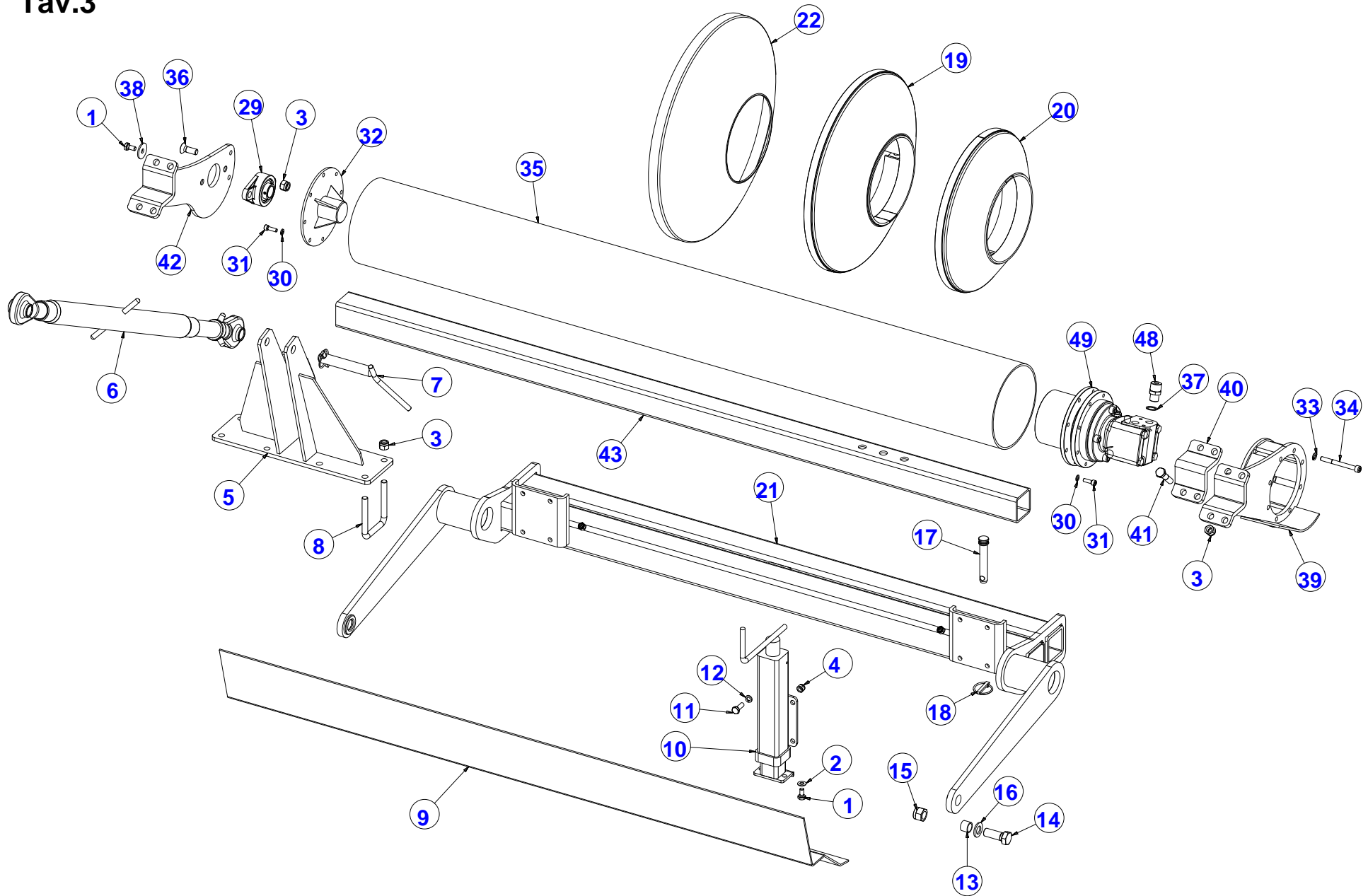


**Tav. 4**



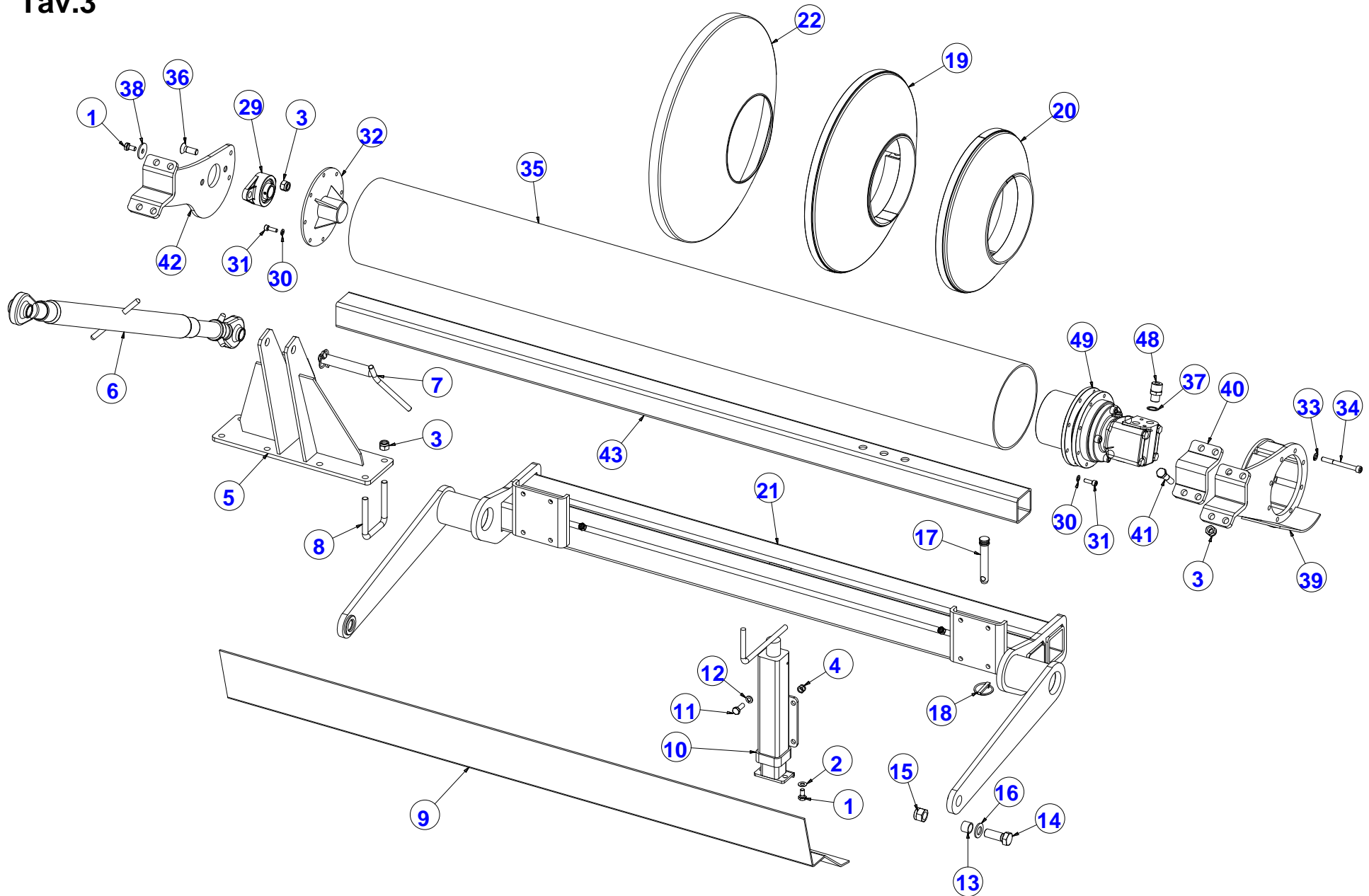
COD	REF	DESCRIZIONE	DESCRIPTION	DENOMINATION	BENENNUNG	DESCRIPCION
DAG00111	1	DADO ES. M10 UNI 5588 NERO	NUT M 10	ECROU M 10	MUTTER M 10	DADO M 10
VIT06461	2	VITE TE 8.8 UNI 5739 10x70 ZINCATA	SCREW 8.8 UNI5737 10x70 GALVANISE	VIS 8.8 UNI5737 10x70 GALVANISED	SCHRAUBE 8.8 UNI5737 10x70 VERZINKT	TONILLO 8.8 UNI5737 10x70 BARNIZADO
G450031040	3	BRACCIO Dx PORTA RULLO RETE MORSETTO G45	RT. SIDE NET ROLLER G45	COTE DROITE ROULEAU METAL DEPLOYE G45	RT. ARMTRAEGER GITTERWALZE G45	FLANCO DERECHA RODILLO RED G45
G450031030	4	BRACCIO Sx PORTA RULLO RETE MORSETTO G45	LT. SIDE NET ROLLER G45	COTE GAUCHE ROULEAU METAL DEPLOYE G45	LK. ARMTRAEGER GITTERWALZE G45	FLANCO IZQ. RODILLO RED G45
RU902008	5	RULLO RETE 230 CON COCLEA	NET ROLLER 230	ROULEAU EN METAL DE PLOYE' 230	GITTERWALZE 230	RODILLO RED 230
RU902009	5	RULLO RETE 250 CON COCLEA	NET ROLLER 250	ROULEAU EN METAL DE PLOYE' 250	GITTERWALZE 250	RODILO RED 250
RU902010	5	RULLO RETE 270 PER G35-250 CON COCLEA	NET ROLLER 270	ROULEAU EN METAL DE PLOYE' 270	GITTERWALZE 270	RODILO RED 270
RU902011	5	RULLO RETE 300 PER G35-270 CON COCLEA	NET ROLLER 300	ROULEAU METAL DEPLOYE 300	GITTERWALZE 300	RODILLO RED 300
RU902018	5	RULLO RETE 350 CON COCLEA	NET ROLLER 350	ROULEAU METAL DEPLOYE' 350	GITTERWALZE 350	RODILLO RED 350
RU902020	5	RULLO RETE D. 425 CON COCLEA	NET ROLLER 425	ROULEAU METAL DEPLOYE 425	GITTERWALZE 425	RODILLO RED 425
RU902022	5	RULLO RETE 370 CON COCLEA	NET ROLLER 370	ROULEAU METAL DEPLOYE 370	GITTERWALZE 370	RODILLO RED 370
RU902023	5	RULLO RETE 200	NET ROLLER 200	ROULEAU METAL DEPLOYE 200	GITTERWALZE 200	RODILLO RED 200
RU902027	5	RULLO RETE 340 CON COCLEA	NET ROLLER 340	ROULEAU METAL DEPLOYE 340	GITTERWALZE 340	RODILLO RED 340
RU902030	5	RULLO RETE 380 CON COCLEA	NET ROLLER 380	ROULEAU METAL DEPLOYE 380	GITTERWALZE 380	RODILLO RED 380
VIT02534	6	VITE T.T. 14x45 10.9 UNI ZINCATA	SCREW T.T. 14x45 10.9	VIS T.T. 14x45 10.9	SCHRAUBE T.T. 14x45 10.9	TORNILLO T.T. 14x45 10.9
DAG00301	7	DADO M 14 AUTOBLOCCANTE ALTO UNI 7473 DIN 982	NUT M 14 UNI 7473 DIN 982	ECROU M 14 UNI 7473 DIN 982	MUTTER M 14 UNI 7473 DIN 982	DADO M 14 UNI 7473 DIN 982
G250010410	8	MOLLA TENDI RASCHIARULLO PER RULLO RETE G25	SPRING OF TRACTION	RESSORT DE TRACTION	ZIEHENEFFEDER	MUELE DE TRACCION
CUS08301	9	SUPPORTO UCF 207	SUPPORT UCF 207	SUPPORT UCF 207	LAGERUNG UCF 207	SOPORTE UCF 207
VIT02521	10	VITE TSPEI 14x40 ZINCATA UNI 5933 DIN 7991	SCREW TSPEI 10.9 14x40	VIS TSPEI 10.9 14x40	SCHRAUBE TSPEI 10.9 14x40	TARNILLO TSPEI 10.9 14x40
RU05031180	11	RASCHIARULLO RETE MOD.230 SALDATO	SCRAPER ROLLER 230	RACLEUR ROULEAU 230	ABKRATZERWALZE 230	RASQUETA RODILLO 230
RU05031200	11	RASCHIARULLO RETE 250 SALDATO	SCRAPER ROLLER 250	RACLEUR ROULEAU 250	ABKRATZERWALZE 250	RASQUETA RODILLO 250
RU05031260	11	RASCHIARULLO RETE 270 SALDATO	SCRAPER ROLLER 270	RACLEUR ROULEAU 270	ABKRATZERWALZE 270	RASQUETA RODILLO 270
RU05031910	11	RASCHIARULLO RETE 300 SALDATO	SCRAPER ROLLER 300	RACLEUR ROULEAU 300	ABKRATZERWALZE 300	RASQUETA RODILLO 300
RU05032220	11	RASCHIARULLO RETE 200 SALDATO	SCRAPER ROLLER 200	RACLEUR ROULEAU 200	ABKRATZERWALZE 200	RASQUETA RODILLO 200
G350010250	12	MORSETTO DIAGONALE 70x70 DOPPIO	HOLDFAST 70X70	MORS 70X70	STUETZ 70X70	ABRAZADERA 70X70
SPC00801	13	SPINA ELASTICA DIN 1481 10x40	ELASTIC PIN 10X40	BROCHE ELASTIQUE 0 10x40	SPANNSTIFT 0 10x40	ELASTIC PIN 10X40
VIT00701	14	VITE TE 8.8 14x60 ZINCATA UNI 5737 DIN 931	SCREW M 14x60	VIS M 14x60 galvanise	SCHRAUBE M 14x60 VERZINKT	TORNILLO M 14x60
G450012620	15	TUBOLARE INTERNO REGOLAZ.RULLO RETE G45-170	INNER TUBE DEEP CONTROL ROLLER G45-170	BARRE INTERNE REGLAGE ROULEAU G45-170	INNERE ROHR REGULUNGSWALZE G45-170	TUBO INTERNO REGULACION RULOS G45-170
G450012630	15	TUBOLARE INTERNO REGOLAZ.RULLO RETE G45-200	INNER TUBE DEEP CONTROL ROLLER G45-200	BARRE INTERNE REGLAGE ROULEAU G45-200	HINTERE ROHR REGULUNGSWALZE G45-200	TUBO INTERNO REGULACION RULOS G45-200
G450012640	15	TUBOLARE INTERNO REGOLAZ.RULLO RETE G45-230	INNER TUBE DEEP CONTROL ROLLER G45-230	BARRE INTERNE REGLAGE ROULEAU G45-230	INNERE ROHR REGULUNGSWALZE G45-230	TUBO INTERNO REGULACION RULOS G45-230
G450012650	15	TUBOLARE INTERNO REGOLAZ.RULLO RETE G45-250	INNER TUBE DEEP CONTROL ROLLER G45-250	BARRE INTERNE REGLAGE ROULEAU G45-250	INNERE ROHR REGULUNGSWALZE G45-250	TUBO INTERNO REGULACION RULOS G45-250
G450012660	15	TUBOLARE INTERNO REGOLAZ.RULLO RETE G45-270	INNER TUBE DEEP CONTROL ROLLER G45-270	BARRE INTERNE REGLAGE ROULEAU G45-270	INNERER ROHR REGULUNGSWALZE G45-270	TUBO INTERNO REGULACION RULOS G45-270
G450012670	15	TUBOLARE INTERNO REGOLAZ.RULLO RETE G45-280	INNER TUBE DEEP CONTROL ROLLER G45-280	BARRE INTERNE REGLAGE ROULEAU G45-280	INNERE ROHR REGULUNGSWALZE G45-280	TUBO INTERNO REGULACION RULOS G45-280
G450012680	15	TUBOLARE INTERNO REGOLAZ.RULLO RETE G45-300	INNER TUBE DEEP CONROL ROLLER G45-300	BARRE INTERNE REGLAGE ROULEAU G45-300	INNERE ROHR REGULUNGSWALZE G45-300	TUBO INTERNO REGULACION RULOS G45-300
G450012690	15	TUBOLARE INTERNO REGOLAZ.RULLO RETE G45-320	INNER TUBE DEEP CONTROL ROLLER G45-320	BARRE INTERNE REGLAGE ROULEAU G45-320	INNERE ROHR REGULUNGSWALZE G45-320	TUBO INTERNO REGULACION RULOS G45-320
G450012700	15	TUBOLARE INTERNO REGOLAZ.RULLO RETE G45-325	INNER TUBE DEEP CONTROL ROLLER G45-325	BARRE INTERNE REGLAGE ROULEAU G45-325	INNERE ROHR REGULUNGSWALZE G45-325	TUBO INTERNO REGULACION RULOS G45-325
G450012710	15	TUBOLARE INTERNO REGOLAZ.RULLO RETE G45-350	INNER TUBE DEEP CONTROL ROLLER G45-350	BARRE INTERNE REGLAGE ROULEAU G45-350	INNERE ROHR REGULUNGSWALZE G45-350	TUBO INTERNO REGULACION G45-350
G450012720	15	TUBOLARE INTERNO REGOLAZ.RULLO RETE G45-360	INNER TUBE CONTROL ROLLER G45-360	BARRE INTERNE REGLAGE ROULEAU G45-360	INNERE ROHR REGULUNGSWALZE G45-360	TUBO INTERNO REGULACION RULOS G45-360
G450012730	15	TUBOLARE INTERNO REGOLAZ.RULLO RETE G45-360	INNERE TUBE DEEP CONTROL ROLLER G45-360	BARRE INTERNE REGLAGE ROULEAU G45-360	INNERE ROHR REGULUNGSWALZE G45-360	TUBO INTERNO REGULACION RULOS G45-360
G450012740	15	TUBOLARE INTERNO REGOLAZ.RULLO RETE G45-380	INNER TUBE DEEP CONTROL ROLLER G45-380	BARRE INTERNE REGLAGE ROULEAU G45-380	INNERE ROHR REGULUNGSWALZE G45-380	TUBO INTERNO REGULACION RULOS G45-380
G450012750	15	TUBOLARE INTERNO REGOLAZ.RULLO RETE G45-400	INNER TUBE DEEP CONTROL ROLLER G45-400	BARRE INTERNE REGLAGE ROULEAU G45-400	INNERE ROHR REGULUNGSWALZE G45-400	TUBO INTERNO REGULACION RULOS G45-400
G450012760	15	TUBOLARE INTERNO REGOLAZ.RULLO RETE G45-420	INNER TUBE DEEP CPNTROL ROLLER G45-420	BARRE INTERNE REGLAGE ROULEAU G45-420	INNERE ROHR REGULUNGSWALZE G45-420	TUBO INTERNO REGULACION RULOS G45-420

# Tav.3

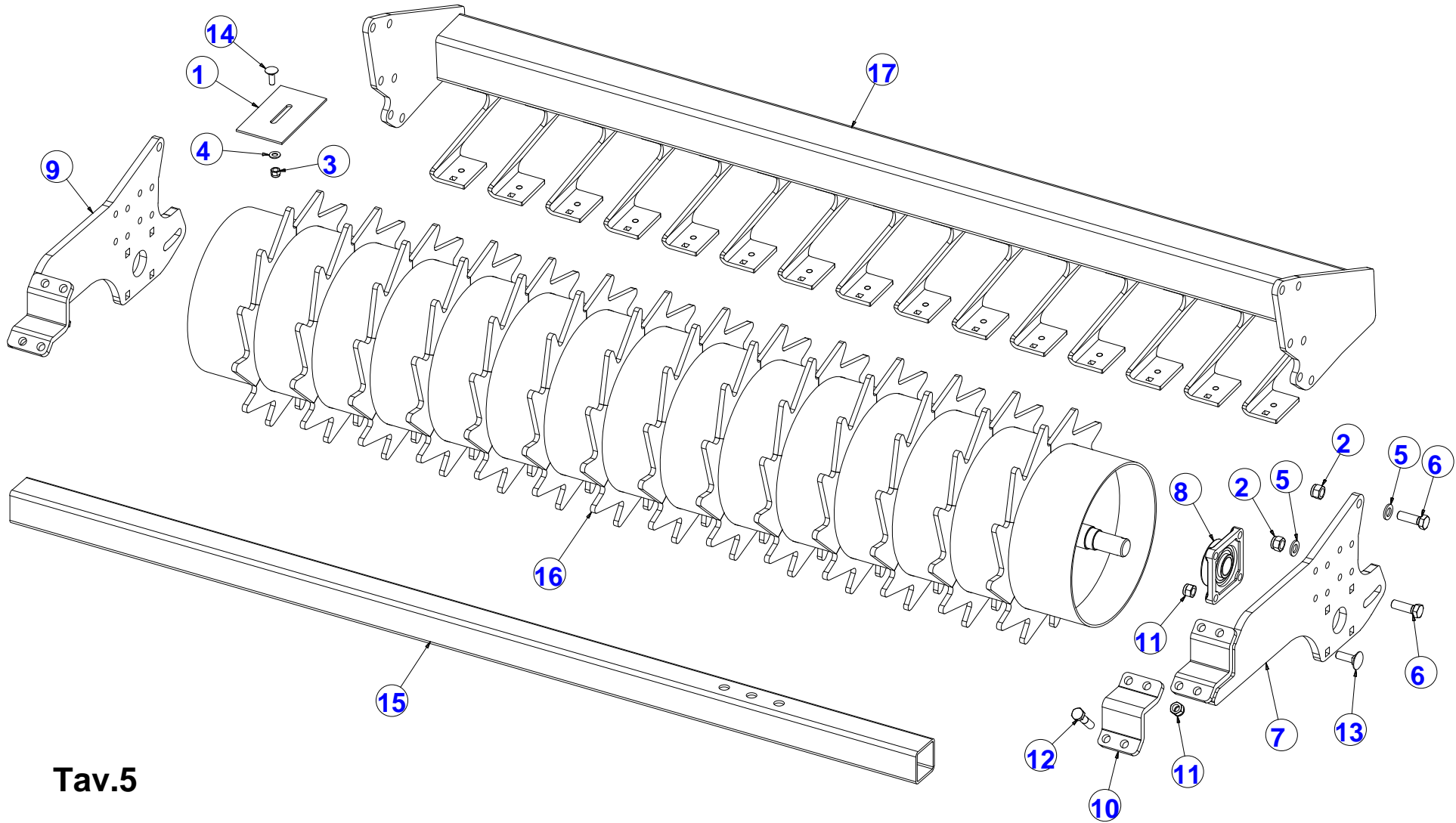


COD	REF	DESCRIZIONE	DESCRIPTION	DENOMINATION	BENENNUNG	DESCRIZION
VIT00211	1	VITE TE M 10x20 ZINCATA UNI 5739 DIN 933	SCREW M 10x20 GALVANISED	VIS M 10x20 GALVANISE	SCHRAUBE TE M 10x20 VERZINKT	TORNILLO TE M 10x20 BERNIZADA
RON00481	2	ROSETTA PIANA Di=10 De=20 UNI 6592 DIN 125A ZINCATA	WASHER Di=10 De=20 UNI 6592	RONDELLE Di=10 De=20 UNI 6592	UNTERLEGSCHIEBE Di=10 De=20 UNI 6592	ARANDELLA Di=10 De=20 UNI 6592
DAG00301	3	DADO M 14 AUTOBLOCCANTE ALTO UNI 7473 DIN 982	NUT M 14 UNI 7473 DIN 982	ECROU M 14 UNI 7473 DIN 982	MUTTER M 14 UNI 7473 DIN 982	DADO M 14 UNI 7473 DIN 982
DAG00101	4	DADO AUTOBL. 982 C.8 10x1,5 MA ZIN. B.	NUT 982 C.8 10x1,5 MA ZIN. B.	ECROU 982 C.8 10x1,5 MA ZIN. B.	MUTTER 982 C.8 10x1,5 MA ZIN. B.	DADO 982 C.8 10x1,5 MA ZIN. B.
G450030110	5	CRESTA LEVA COMANDO REGOLAZ. RULLO SALDATA	SUPPORT CONTROL ROLLER	SUPPORT REGLAGE ROULEAU	HALTERUNG FUER CONTROL WALZE	SOPORTE PARA REGULACION RULOS
G4600010	6	TIRANTE REGOLAZIONE RULLO G45	FRAME DEEP CONTROL ROLLER G45	TIRANT REGLAGE ROULEAU G45	VERBINDUNGSTANGE REGULUNGSWALZE G45	TIRANTE REGULACION RULLO G45
SPC00601	7	PERNO 25x145 PER BRACCETTO F100	PIN 25x145	GOUJON 25x145	BOLZEN 25x145	PERNO 25x145
VIT04341	8	CAVALLOTTO QUADRO 80x80 M14 ZINCATO	SQUARE SCREW 80x80 M14	VIS CARRE' 80x80 M14	QUADRATISCH BUGELBOLZEN 80x80 M14	ATAQUE 80x80 M14
G3560110	9	LAMA PARABLOC G35-G25 170	PARABLOC PLATTE G35-G25 170	LAME PARABLOC G35-G25 170	PARABLOC MESSER G35-G25 170	FLANCO PARABLOC G35-G25 170
G3561110	9	LAMA PARABLOC G35 200	PARABLOC PLATTE G35 200	LAME PARABLOC G35 200	PARABLOC MESSER G35 200	FLANCO PARABLOC G35 200
G3562110	9	LAMA PARABLOC G35-G45 230	PARABLOC PLATTE G35 230	LAME PARABLOC G35 230	PARABLOC MESSER G35 230	FLANCO PARABLOC G35 230
G450030390	9	LAMA PARABLOC RINFOZATA G45 MOD.250	PARABLOC PLATTE 250	LAME PARABLOC 250	PARABLOC MESSER 250	FLANCO PARABLOC 250
G450030400	9	LAMA PARABLOC RINFOZATA G45 MOD.270	PARABLOC PLATTE 270	LAME PARABLOC 270	PARABLOC MESSER 270	FLANCO PARABLOC 270
G450030410	9	LAMA PARABLOC RINFOZATA G45 MOD.280	PARABLOC PLATTE 280	LAME PARABLOC 280	PARABLOC MESSER 280	FLANCO PARABLOC 280
G450030420	9	LAMA PARABLOC RINFOZATA G45 MOD.300	PARABLOC PLATTE 300	LAME PARABLOC 300	PARABLOC MESSER 300	FLANCO PARABLOC 300
G450030430	9	LAMA PARABLOC RINFOZATA G45 MOD.320	PARABLOC PLATTE 320	LAME PARABLOC 320	PARABLOC MESSER 320	FLANCO PARABLOC 320
G450030450	9	LAMA PARABLOC RINFOZATA G45 MOD.350	PARABLOC PLATTE 350	LAME PARABLOC 350	PARABLOC MESSER 350	FLANCO PARABLOC 350
G450030460	9	LAMA PARABLOC RINFOZATA G45 MOD.360	PARABLOC PLATTE 360	LAME PARABLOC 360	PARABLOC MESSER 360	FLANCO PARABLOC 360
G450030470	9	LAMA PARABLOC RINFOZATA G45 MOD.380	PARABLOC PLATTE 380	LAME PARABLOC 380	PARABLOC MESSER 380	FLANCO PARABLOC 380
G450030480	9	LAMA PARABLOC RINFOZATA G45 MOD.400	PARABLOC PLATTE 400	LAME PARABLOC 400	PARABLOC MESSER 400	FLANCO PARABLOC 400
G450030490	9	LAMA PARABLOC RINFOZATA G45 MOD.420	PARABLOC PLATTE 420	LAME PARABLOC 420	PARABLOC MESSER 420	FLANCO PARABLOC 420
G450030900	9	LAMA PARABLOC RINFOZATA G45 MOD.325	PARABLOC PLATTE 325	LAME PARABLOC 325	PARABLOC MESSER 325	FLANCO PARABLOC 325
G450031180	9	LAMA PARABLOC RINFOZATA G45 MOD.370	PARABLOC PLATTE 370	LAME PARABLOC 370	PARABLOC MESSER 370	FLANCO PARABLOC 370
G4508000	10	MANOVELLA REGOLAZIONE PARABLOC G45 SALDATA	CRANK PARABLOC PLATTE G45	MANIVELLE REG.LAME PARABLOC G45	SPINDEL FUER HINTERE STANGE G45	MANIVELLE PARA PARABLOC G45
VIT00311	11	VITE TE 8.8 5739 10x30 ZINCATA	SCREW M 10X30 GALVANIZED	VIS M 10x30 GALVANISE	SCHRAUBE TE M 10x30 VERZINKT	TORNILLO M 10X30 GALVANIZED
RON00481	12	ROSETTA PIANA Di=10 De=20 UNI 6592 DIN 125A ZINCATA	WASHER Di=10 De=20 UNI 6592	RONDELLE Di=10 De=20 UNI 6592	UNTERLEGSCHIEBE Di=10 De=20 UNI 6592	ARANDELLA Di=10 De=20 UNI 6592
G250010340	13	BOCCOLA 26x21x19	BUSH	BAGUE	BUECHSE	BUJES
VIT01731	14	VITE TE 8.8 UNI 5739 M 20x55 ZINCATA	SCREW 20X50 MB	VIS TE M 20x50x1,5 galvanise	SCHRAUBE TE M 20x50x1,5 VERZINKT	SCREW 20X50 MB
DAG00641	15	DADO AUTOBL. DIN 982 C.8 20x2,5 MA ZINCATO ALTO	NUT DIN 982 C.8 20x2,5	ECROU DIN 982 C.8 20x2,5	MUTTER DIN 982 C.8 20x2,5	DADO DIN 982 C.8 20x2,5
RON00541	16	ROSETTA PIANA Di=21 De=37 UNI 6592 DIN 125A ZINCATA	WASHER Di=21 De=37 UNI 692 DIN 125A	RONDELLE Di=21 De=37 UNI 692 DIN 125A	UNTERLEGSCHIEBE Di=27 De=37 UNI 125A	ARANDELLA Di=27 De=27 UNI 125A
SPC01701	17	SPINA TERZO PUNTO 3a CATEGORIA D.19	PIN FOR 3-POINT 3° CAT.	GOUJON HAUT 3° CAT.	SPLINT III KAT.	ESPIÑA PARA ENGANCHE 3° CAT.
SPC00511	18	SPINA A SCATTO D.9	PIN D. 9	GOUVILLE D. 9	BOLZEN D. 9	ESPIÑA D. 9
G3524010	19	CONO MOBILE D.510 COMPLETO	CONE MOBILE D510	CONIQUE MOBILE D510	CONE MOBILE D510	CONO MÓVIL D510
G3533010	20	CONO MOBILE D.410 COMPLETO	CONE MOBILE D.410	CONIQUE MOBILE D.410	CONE MOBILE D.410	CONO MÓVIL D.410
G450030790	21	REGOLAZIONE STRETTA G45-350	DEEP CONTROL SYSTEME G45-170	REGLAGE ROULEAU G45-170	REGELUNGSWALZE G45-170	REGULACION DE LOS RULOS G45-170
G450030990	21	REGOLAZIONE STRETTA G45-380	DEEP CONTROL SYSTEME G45-170	REGLAGE ROULEAU G45-170	REGELUNGSWALZE G45-170	REGULACION DE LOS RULOS G45-170
G450031050	21	REGOLAZIONE STRETTA G45-170	DEEP CONTROL SYSTEME G45-170	REGLAGE ROULEAU G45-170	REGELUNGSWALZE G45-170	REGULACION DE LOS RULOS G45-170
G450031060	21	REGOLAZIONE STRETTA G45-200	DEEP CONTROL SYSTEME G45-170	REGLAGE ROULEAU G45-170	REGELUNGSWALZE G45-170	REGULACION DE LOS RULOS G45-170
G450031070	21	REGOLAZIONE STRETTA G45-230	DEEP CONTROL SYSTEME G45-170	REGLAGE ROULEAU G45-170	REGELUNGSWALZE G45-170	REGULACION DE LOS RULOS G45-170
G450031080	21	REGOLAZIONE STRETTA G45-250	DEEP CONTROL SYSTEME G45-170	REGLAGE ROULEAU G45-170	REGELUNGSWALZE G45-170	REGULACION DE LOS RULOS G45-170
G450031090	21	REGOLAZIONE STRETTA G45-270	DEEP CONTROL SYSTEME G45-170	REGLAGE ROULEAU G45-170	REGELUNGSWALZE G45-170	REGULACION DE LOS RULOS G45-170
G450031100	21	REGOLAZIONE STRETTA G45-280	DEEP CONTROL SYSTEME G45-170	REGLAGE ROULEAU G45-170	REGELUNGSWALZE G45-170	REGULACION DE LOS RULOS G45-170
G450031110	21	REGOLAZIONE STRETTA G45-300	DEEP CONTROL SYSTEME G45-170	REGLAGE ROULEAU G45-170	REGELUNGSWALZE G45-170	REGULACION DE LOS RULOS G45-170
G450031120	21	REGOLAZIONE STRETTA G45-320	DEEP CONTROL SYSTEME G45-170	REGLAGE ROULEAU G45-170	REGELUNGSWALZE G45-170	REGULACION DE LOS RULOS G45-170
G450031130	21	REGOLAZIONE STRETTA G45-325	DEEP CONTROL SYSTEME G45-170	REGLAGE ROULEAU G45-170	REGELUNGSWALZE G45-170	REGULACION DE LOS RULOS G45-170
G450031140	21	REGOLAZIONE STRETTA G45-360	DEEP CONTROL SYSTEME G45-170	REGLAGE ROULEAU G45-170	REGELUNGSWALZE G45-170	REGULACION DE LOS RULOS G45-170
G450031150	21	REGOLAZIONE STRETTA G45-370	DEEP CONTROL SYSTEME G45-170	REGLAGE ROULEAU G45-170	REGELUNGSWALZE G45-170	REGULACION DE LOS RULOS G45-170
G450031160	21	REGOLAZIONE STRETTA G45-400	DEEP CONTROL SYSTEME G45-170	REGLAGE ROULEAU G45-170	REGELUNGSWALZE G45-170	REGULACION DE LOS RULOS G45-170
G450031170	21	REGOLAZIONE STRETTA G45-420	DEEP CONTROL SYSTEME G45-170	REGLAGE ROULEAU G45-170	REGELUNGSWALZE G45-170	REGULACION DE LOS RULOS G45-170
G3534010	22	CONO MOBILE D.580 COMPLETO	CONE MOBILE D580	CONIQUE MOBILE D580	CONE MOBILE D580	CONO MÓVIL D580
CUS04801	29	SUPPORTO UCFL 206	SUPPORT UCFL 206	SUPPORT UCFL 206	LAGERUNG UCFL 206	SOPORTE UCFL 206
RON00901	30	GROWER PESANTE M8 ZINCATA	GROWER WASHER M 8	GROWER M 8	ELASTISCHE UNTERLEGSCHIEBE M8	GROWER M 8

# Tav.3



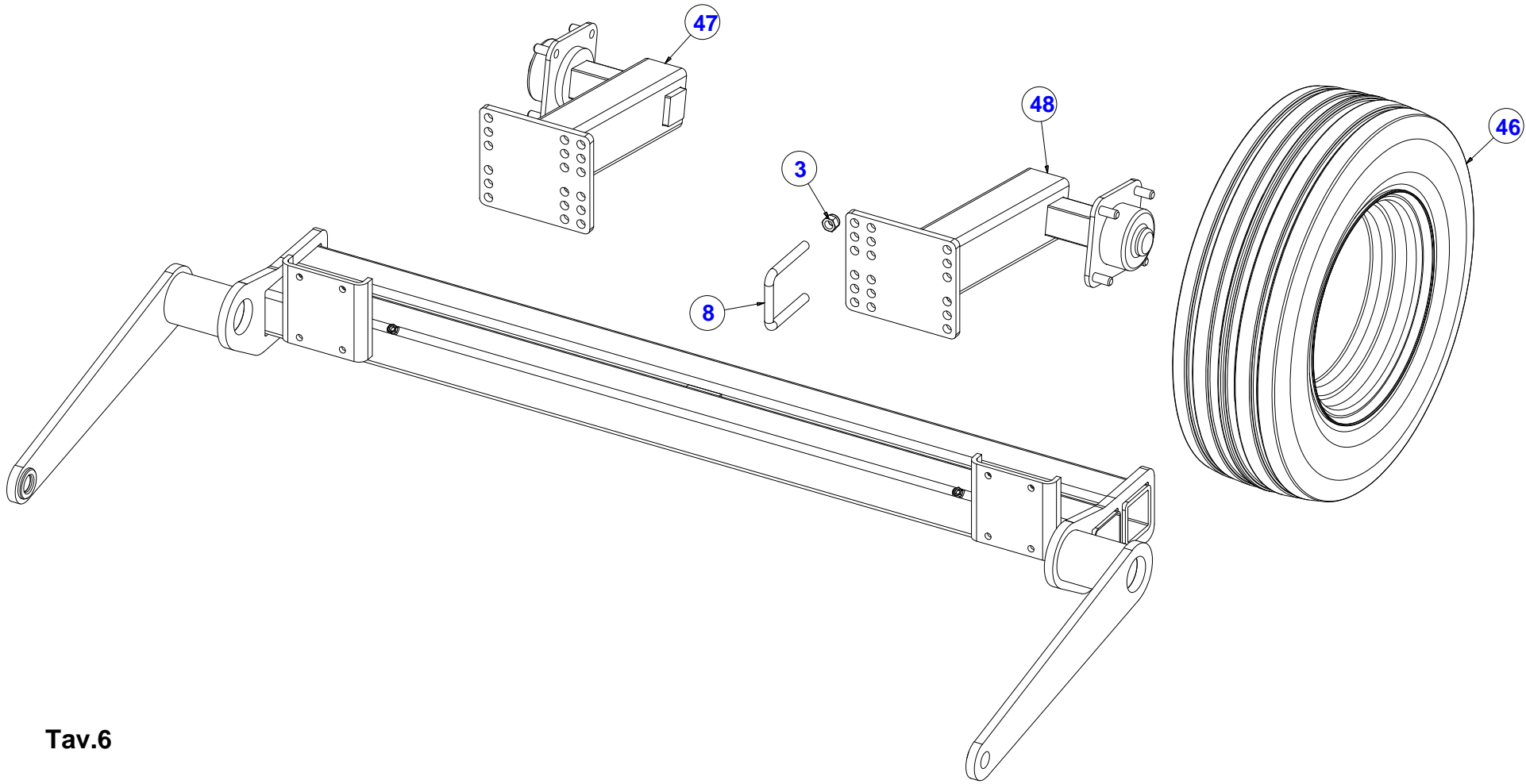
COD	REF	DESCRIZIONE	DESCRIPTION	DENOMINATION	BENENNUNG	DESCRIZION
VIT07301	31	VITE 12.9 TCEI 8x25 UNI 5931 ZINCATA	SCREW TCEI 8x25	VIS TCEI 8x25	SCHRAUBE TCEI 8x25	TORNILLO TCEI 8x25
G3523010	32	PERNO COMPLETO LATO FOLLE	FLANGE OPPOSITE ROLLER	BRIDE COTE OPPOSE ROULEAU	GEGENUEBERLIEGENDE FLANSCH WALZE	BRIDA LADO OPUESTO RODILLO
RON00701	33	GROWER PESANTE M10 ZINCATA	GROWER WASHER M 10	GROWER M 10	UNTERLEGSCHEIBE M 10	ARANDELLA M 10
VIT02141	34	VITE TCEI M 10x100 UNI5931 ZINCATA	SCREW TCEI M 10x130	VIS TCEI M 10x130	SCHRAUBE TCEI M 10x130	TORNILLO TCEI M 10x130
RU05030260	35	RULLO LISCIO IDRAULICO 170	HYDRAULIC POWERED ROLLER	ROULEAU LISSE HYDRAULIQUE	HYDR. GLATTWALZE	RODILLO LISO HYDRAULICO
RU05030280	35	RULLO LISCIO IDRAULICO 200	HYDRAULIC POWERED ROLLER	ROULEAU LISSE HYDRAULIQUE	HYDR. GLATTWALZE	RODILLO LISO HYDRAULICO
RU05030290	35	RULLO LISCIO IDRAULICO 230	HYDRAULIC POWERED ROLLER	ROULEAU LISSE HYDRAULIQUE	HYDR. GLATTWALZE	RODILLO LISO HYDRAULICO
RU05030300	35	RULLO LISCIO IDRAULICO SALDATO 250	HYDR.POWERED ROLLER 250	ROULEAU LISSE HYDR. 250	HYDR.GLATTWALZE 250	RODILLO LISO HYDR. 250
RU05030990	35	RULLO LISCIO IDRAULICO SALDATO 270	HYDR.POWERED ROLLER 270	ROULEAU LISSE HYDR.270	HYDR.GLATTWALZE 270	RODILLO LISO HYDR.270
RU05031010	35	RULLO LISCIO IDR.SALDATO MOD.350 DOPPIO MOTORE	ROLLER SMOOTH HYDR.300 DOUBLE MOTOR	ROULEAUX LISSES HYDR. 300 DOUBLE MOTEUR	HYDR. GLATTWALZE 350 MIT DOPPELTE MOTOR	RODILLO LISO HIDR.300 DOBLE MOTOR
RU05031020	35	RULLO LISCIO IDRAULICO SALDATO 380	HYDR.SMOOTH ROLLER 380	ROULEAUX LISSES HYDR. 380	HYDR. GLATTWALZE 380	RODILLO LISO HYDR. 380
RU05031030	35	RULLO LISCIO IDRAULICO SALDATO 400	HYDR. SMOOTH ROLLER 400	ROULEAUX LISSES HYDR. 400	HYDR. GLATTWALZE 400	RODILLO LISO HYDR. 400
RU05031320	35	RULLO LISCIO IDR.SALDATO MOD.370 DOPPIO MOTORE	ROLLER SMOOTH HYDR.300 DOUBLE MOTOR	ROULEAUX LISSES HYDR. 300 DOUBLE MOTEUR	HYDR. GLATTWALZE 370 MIT DOPPELTE MOTOR	RODILLO LISO HIDR.300 DOBLE MOTOR
RU05031340	35	RULLO LISCIO IDR.SALDATO MOD.360 DOPPIO MOTORE	ROLLER SMOOTH HYDR.360 DOUBLE MOTOR	ROULEAUX LISSES HYDR. 360 DOUBLE MOTEUR	HYDR. GLATTWALZE 360 MIT DOPPELTE MOTOR	RODILLO LISO HIDR.360 DOBLE MOTOR
RU05031460	35	RULLO LISCIO IDR.SALDATO MOD.300 DOPPIO MOTORE	ROLLER SMOOTH HYDR.300 DOUBLE MOTOR	ROULEAUX LISSES HYDR. 300 DOUBLE MOTEUR	HYDR. GLATTWALZE 300 MIT DOPPELTE MOTOR	RODILLO LISO HIDR.300 DOBLE MOTOR
RU05031520	35	RULLO LISCIO IDRAULICO SALDATO 280	HYDR.POWERED ROLLER 280	ROULEAU LISSE HYDR.280	HYDR.GLATTWALZE 280	RODILLO LISO HYDRAULICO 280
RU05032070	35	RULLO LISCIO IDR.SALDATO MOD.320 DOPPIO MOTORE	ROLLER SMOOTH HYDR.300 DOUBLE MOTOR	ROULEAUX LISSES HYDR. 300 DOUBLE MOTEUR	HYDR. GLATTWALZE 300 MIT DOPPELTE MOTOR	RODILLO LISO HIDR.300 DOBLE MOTOR
RU05032170	35	RULLO LISCIO IDRAULICO SALDATO 420	ROLLER SMOOTH HYDR. 420	ROULEAUX LISSES HYDR. 420	HYDR. GLATTWALZE 420	RODILLO LISO HIDR. 420
RU05032270	35	RULLO LISCIO IDR.SALDATO MOD.325 DOPPIO MOTORE	ROLLER SMOOTH HYDR.300 DOUBLE MOTOR	ROULEAUX LISSES HYDR. 300 DOUBLE MOTEUR	HYDR. GLATTWALZE 325 MIT DOPPELTE MOTOR	RODILLO LISO HIDR.300 DOBLE MOTOR
VIT02521	36	VITE TSPEI 14x40 ZINCATA UNI 5933 DIN 7991	SCREW TSPEI 10.9 14x40	VIS TSPEI 10.9 14x40	SCHRAUBE TSPEI 10.9 14x40	TARNILLO TSPEI 10.9 14x40
RON02101	37	RONDELLA IN RAME 1/2 (21,5/27)	WASHER GASKET 1/2	RONDELLE EN CUIVRE 1/2	KUPFER UNTERLEGSCHEIBE 1/2	ARANDELA 1/2
RON01701	38	ROSETTA PIANA Di=11 De=40 Sp.3 ZINCATA	WASHER Di=10 De=40	RONDELLE Di=10 De=40	UNTERLEGSCHEIBE Di=10 De=40	ARANDELA Di=10 De=40
G450030510	39	BRACCIO PORTA RULLO IDR. LATO TRAS M Sx SALDATO	SAID SUPPORT ROLLER ARM	BRAS LATERAL SUPPORT ROULEAU	SEIT. ARM FUER SEITL.WALZETRAEGER	BRAZO LATERALE PORTA RULO
G350010250	40	MORSETTO DIAGONALE 70x70 DOPPIO	HOLDFAST 70X70	MORS 70X70	STUETZ 70X70	ABRAZADERA 70X70
VIT00711	41	VITE TE 8.8 14x65 ZINCATA UNI 5737 DIN 931	SCREW M 14x60	VIS M 14x60 galvanise	SCHRAUBE M 14x60 VERZINKT	TORNILLO M 14x60
G450030250	42	BRACETTO LATO OPPOSTO G45-200	LATERAL ARM G45	LATERAL BRAS G45	SEITLICHE ARM G45	BRAZO LATERALE G45
G450012290	43	TUBOLARE INTERNO REGOLAZ.RULLO IDR.G45-170	TUBULAR	TUBULAIRE	STANGE	TUBULAR
G450012300	43	TUBOLARE INTERNO REGOLAZ.RULLO IDR.G45-200	TUBULAR	TUBULAIRE	STANGE	TUBULAR
G450012310	43	TUBOLARE INTERNO REGOLAZ.RULLO IDR.G45-230	TUBULAR	TUBULAIRE	STANGE	TUBULAR
G450012320	43	TUBOLARE INTERNO REGOLAZ.RULLO IDR.G45-250	TUBULAR	TUBULAIRE	STANGE	TUBULAR
G450012330	43	TUBOLARE INTERNO REGOLAZ.RULLO IDR.G45-270	TUBULAR	TUBULAIRE	STANGE	TUBULAR
G450012340	43	TUBOLARE INTERNO REGOLAZ.RULLO IDR.G45-280	TUBULAR	TUBULAIRE	STANGE	TUBULAR
G450012350	43	TUBOLARE INTERNO REGOLAZ.RULLO IDR.G45-300	TUBULAR	TUBULAIRE	STANGE	TUBULAR
G450012360	43	TUBOLARE INTERNO REGOLAZ.RULLO IDR.G45-320	TUBULAR	TUBULAIRE	STANGE	TUBULAR
G450012370	43	TUBOLARE INTERNO REGOLAZ.RULLO IDR.G45-325	TUBULAR	TUBULAIRE	STANGE	TUBULAR
G450012380	43	TUBOLARE INTERNO REGOLAZ.RULLO IDR.G45-350	TUBULAR	TUBULAIRE	STANGE	TUBULAR
G450012390	43	TUBOLARE INTERNO REGOLAZ.RULLO IDR.G45-360	TUBULAR	TUBULAIRE	STANGE	TUBULAR
G450012400	43	TUBOLARE INTERNO REGOLAZ.RULLO IDR.G45-370	TUBULAR	TUBULAIRE	STANGE	TUBULAR
G450012410	43	TUBOLARE INTERNO REGOLAZ.RULLO IDR.G45-380	TUBULAR	TUBULAIRE	STANGE	TUBULAR
G450012420	43	TUBOLARE INTERNO REGOLAZ.RULLO IDR.G45-400	TUBULAR	TUBULAIRE	STANGE	TUBULAR
G450012430	43	TUBOLARE INTERNO REGOLAZ.RULLO IDR.G45-420	TUBULAR	TUBULAIRE	STANGE	TUBULAR
VIT08951	48	NIPPLIO 3/4-1/2	NIPPLE 3/4 - 1/2	NIPPLE 3/4 - 1/2	NIPPLE 3/4 - 1/2	NIPPLE 3/4 - 1/2
MTR00211	49	MOTORE PGR 130 R.4,6 GLC 160 S-0	MOTOR PGR 130 R.4,6 GLC 160 S-0	MOTEUR PGR 130 R.4,6 GLC 160 S-0	MOTOR PGR 130 R. 4,6 GLC 160 S-0	MOTOR PGR 130 R. 4,6 GLC 160 S-0



**Tav.5**



COD	REF	DESCRIZIONE	DESCRIPTION	DENOMINATION	BENENNUNG	DESCRIZION
RU05010010	1	RASCHIETTO PER RULLO PAKEF	SCRAPER FOR ROLLER	RACLEUR A PALETTE	SCHAUFEL KRATZER	RASQUETA A PALA
DAG00401	2	DADO AUTOBL. 982 C.8 16x2 MA ZIN. B.	NUT 982 C.8 16x2 MA ZIN. B.	ECROU 982 C.8 16x2 MA ZIN. B.	SELBSTSTOPP MUTTER 982 C.8 16x2 MA ZIN. B.	DADO 982 C.8 16x2 MA ZIN. B.
DAG00101	3	DADO AUTOBL. 982 C.8 10x1,5 MA ZIN. B.	NUT 982 C.8 10x1,5 MA ZIN. B.	ECROU 982 C.8 10x1,5 MA ZIN. B.	MUTTER 982 C.8 10x1,5 MA ZIN. B.	DADO 982 C.8 10x1,5 MA ZIN. B.
RON00481	4	ROSETTA PIANA Di=10 De=20 UNI 6592 DIN 125A Z	WASHER Di=10 De=20 UNI 6592	RONDELLE Di=10 De=20 UNI 6592	UNTERLEGSCHIEBE Di=10 De=20 UNI 6592	ARANDELLA Di=10 De=20 UNI 6592
RON00561	5	ROSETTA PIANA Di=17 De=30 Sp=3 ZINCATA UNI 6592	WASHER M16 Di=17 De=30 UNI 6592	RONDELLE M16 Di=17 De=30 UNI 6592	UNTERLEGSCHIEBE M16 Di=17 De=30 UNI 6592	ARANDELLA M16 Di=17 De=30 UNI 6592
VIT01501	6	VITE TE 8.8 UNI 5739 M 16x50 ZINCATA	SCREW M16x50 GALVANIZED	VIS M16x50 GALVANISE	SCHRAUBE TE M16x50 VERZINKT	TORNILLO M16x50 BARNIZADO
G450031000	7	BRACCIO Sx PORTA RULLO MORSETTO G45	LEFT ROLLER SUPPORT ARM	BRAS AGOUCHE PORTE ROULEAU	LINCHE WALZETRAEGER ARM	BRAZO LATERAL IZQ PORTA RULO
CUS08301	8	SUPPORTO UCF 207	SUPPORT UCF 207	SUPPORT UCF 207	LAGERUNG UCF 207	SOPORTE UCF 207
G450031010	9	BRACCIO Dx PORTA RULLO MORSETTO G45	RIGHT ROLLER SUPPORT ARM	BRAS DROIT PORTE ROULEAU	RECHTE WALZENTRAEGER ARM	BRAZO LATERALE DERECHO PORTA RULO
G350010250	10	MORSETTO DIAGONALE 70x70 DOPPIO	HOLDFAST 70X70	MORS 70X70	STUETZ 70X70	ABRAZADERA 70X70
DAG00301	11	DADO M 14 AUTOBLOCCANTE ALTO UNI 7473 DIN 982	NUT M 14 UNI 7473 DIN 982	ECROU M 14 UNI 7473 DIN 982	MUTTER M 14 UNI 7473 DIN 982	DADO M 14 UNI 7473 DIN 982
VIT00711	12	VITE TE 8.8 14x65 ZINCATA UNI 5737 DIN 931	SCREW M 14x60	VIS M 14x60 galvanise	SCHRAUBE M 14x60 VERZINKT	TORNILLO M 14x60
VIT02534	13	VITE T.T. 14x45 10.9 UNI ZINCATA	SCREW T.T. 14x45 10.9	VIS T.T. 14x45 10.9	SCHRAUBE T.T. 14x45 10.9	TORNILLO T.T. 14x45 10.9
VIT04411	14	VITE T.T.Q.S.T. 10x30 8.8 ZINCATA UNI 5732 DIN 603	SCREW TT 10X30 8.8	VIS TT 10X30 8.8	SCHRAUBE TT 10X30 8.8	TORNILLO 10X30 8.8
G450012620	15	TUBOLARE INTERNO REGOLAZ.RULLO RETE G45-170	INNER TUBE DEEP CONTROL ROLLER G45 170	BARRE INTERNE REGLAGE ROULEAU G45-170	INNERE ROHR REGULUNGSWALZE G45-170	TUBO INTERNO REGULACION RULOS G45-170
G450012630	15	TUBOLARE INTERNO REGOLAZ.RULLO RETE G45-200	INNER TUBE DEEP CONTROL ROLLER G45-200	BARRE INTERNE REGLAGE ROULEAU G45-200	HINTERE ROHR REGULUNGSWALZE G45-200	TUBO INTERNO REGULACION RULOS G45-200
G450012640	15	TUBOLARE INTERNO REGOLAZ.RULLO RETE G45-230	INNER TUBE DEEP CONTROL ROLLER G45-230	BARRE INTERNE REGLAGE ROULEAU G45-230	INNERE ROHR REGULUNGSWALZE G45-230	TUBO INTERNO REGULACION RULOS G45-230
G450012650	15	TUBOLARE INTERNO REGOLAZ.RULLO RETE G45-250	INNER TUBE DEEP CONTROL ROLLER G45-250	BARRE INTERNE REGLAGE ROULEAU G45-250	INNERE ROHR REGULUNGSWALZE G45-250	TUBO INTERNO REGULACION RULOS G45-250
G450012660	15	TUBOLARE INTERNO REGOLAZ.RULLO RETE G45-270	INNER TUBE DEEP CONTROL ROLLER G45-270	BARRE INTERNE REGLAGE ROULEAU G45-270	INNERER ROHR REGULUNGSWALZE G45-270	TUBO INTERNO REGULACION RULOS G45-270
G450012670	15	TUBOLARE INTERNO REGOLAZ.RULLO RETE G45-280	INNER TUBE DEEP CONTROL ROLLER G45-280	BARRE INTERNE REGLAGE ROULEAU G45-280	INNERE ROHR REGULUNGSWALZE G45-280	TUBO INTERNO REGULACION RULOS G45-280
G450012690	15	TUBOLARE INTERNO REGOLAZ.RULLO RETE G45-320	INNER TUBE DEEP CONTROL ROLLER G45-320	BARRE INTERNE REGLAGE ROULEAU G45-320	INNERE ROHR REGULUNGSWALZE G45-320	TUBO INTERNO REGULACION RULOS G45-320
G450012700	15	TUBOLARE INTERNO REGOLAZ.RULLO RETE G45-325	INNER TUBE DEEP CONTROL ROLLER G45-325	BARRE INTERNE REGLAGE ROULEAU G45-325	INNERE ROHR REGULUNGSWALZE G45-325	TUBO INTERNO REGULACION RULOS G45-325
G450012750	15	TUBOLARE INTERNO REGOLAZ.RULLO RETE G45-400	INNER TUBE DEEP CONTROL ROLLER G45-400	BARRE INTERNE REGLAGE ROULEAU G45-400	INNERE ROHR REGULUNGSWALZE G45-400	TUBO INTERNO REGULACION RULOS G45-400
G450012760	15	TUBOLARE INTERNO REGOLAZ.RULLO RETE G45-420	INNER TUBE DEEP CPNTROL ROLLER G45-420	BARRE INTERNE REGLAGE ROULEAU G45-420	INNERE ROHR REGULUNGSWALZE G45-420	TUBO INTERNO REGULACION RULOS G45-420
G450012780	15	TUBOLARE INTERNO REGOLAZ.RULLO RETE G45-300	INNER TUBE DEEP CONTROL ROLLER G45-300	BARRE INTERNE REGLAGE ROULEAU G45-300	INNERE ROHR REGULUNGSWALZE G45-300	TUBO INTERNO REGULACION RULOS G45-300
G450012790	15	TUBOLARE INTERNO REGOLAZ.RULLO RETE G45-350	INNER BAR DEEP CONTROL ROLLER G45-350	BARRA INTERNE REGLAGE ROULEAU G45-350	INNERE ROHR REGULUNGSWALZE G45-350	TUBO INTERNO REGULACION RULOS G45-350
G450012800	15	TUBOLARE INTERNO REGOLAZ.RULLO RETE G45-360	INNER TUBE DEEP CONTROL ROLLER G45-360	BARRE INTERNE REGLAGE ROULEAU G45-360	INNER ROHR REGULUNGSWALZE G45-360	TUBO INTERNO REGULACION RULOS G45-360
G450012810	15	TUBOLARE INTERNO REGOLAZ.RULLO RETE G45-370	INNER TUBE DEEP CONTROL ROLLER G45-370	BARRE INTERNE REGLAGE ROULEAU G45-370	INNERE ROHR REGULUNGSWALZE G45-370	TUBO INTERNO REGULACION RULOS G45-370
G450012820	15	TUBOLARE INTERNO REGOLAZ.RULLO RETE G45-380	INNER TUBE DEEP CONTROL ROLLER G45-380	BARRE INTERNE REGLAGE ROULEAU G45-380	INNERE ROHR REGULUNGSWALZE G45-380	TUBO INTERNO REGULACION RULOS G45-380
E1003121	16	RULLO PAKER SERIE F100 TIPO 200 G35-170	PAKER ROLLER 200 SERIE F	ROULEAU PAKER 200 SERIE F	PAKERWALZE 200 MODEL F	RULO PAKER 200 SERIE F
E1003131	16	RULLO PAKER SERIE F100 TIPO 230 G35-200	PAKER ROLLER 230 SERIE F	ROULEAU PAKER 230 SERIE F	PAKERWALZE 230 MODEL F	RULO PAKER 230 SERIE F
E1003141	16	RULLO PAKER SERIE F100/F130 TIPO 250 G35-230	PAKER ROLLER 250 SERIE F	ROULEAU PAKER 250 SERIE F	PAKERWALZE 250 MODEL F	RULO PAKER 250 SERIE F
E1003151	16	RULLO PAKER SERIE F100/F130 TIPO 275 G35-250	PAKER ROLLER F100/F130-275 G35-250	ROULEAU PAKER F100/F130-275 G35-250	PAKERWALZE F100/F130-275 G35-250	RULO PAKER F100/F130-275 G35-250
E1003161	16	RULLO PAKER SERIE F100/F130 TIPO 300 G35-270	PAKER ROLLER 300 SERIE F	ROULEAU PAKER 300 SERIE F	PAKERWALZE 300 MODEL F	RULO PAKER 300 SERIE F
E1607131	16	RULLO PAKER SERIE F MOD 325 D.35	PAKER ROLLER 325 SERIE F	ROULEAU PAKER 325 SERIE F	PAKERWALZE 325 SERIE F	RULO PAKER 325 SERIE F
E1607141	16	RULLO PAKER SERIE F MOD 350 D.35	PAKER ROLLER 350 D.35 SERIE F	ROULEAU PAKER 350 D.35 SERIE F	PAKERWALZE 350 D.35 SERIE F	RULO PAKER 350 D.35 SERIE F
E1607151	16	RULLO PAKER SERIE F MOD 400 D.35	PAKER ROLLER 400 D.35 SERIE F	ROULEAU PAKER 400 D.35 SERIE F	PAKERWALZE 400 D.35 SERIE F	RULO PAKER 400 D.35 SERIE F
E1607161	16	RULLO PAKER SERIE F MOD 375 D.35	PAKER ROLLER 375 SERIE F	ROULEAU PAKER 375 SERIE F	PAKERWALZE 375 SERIE F	RULO PAKER 375 SERIE F
E1607171	16	RULLO PAKER SERIE F MOD 425 D.35	PAKER ROLLER 425 SERIE F	ROULEAU PAKER 425 SERIE F	PAKERWALZE 425 SERIE F	RULO PAKER 425 SERIE F
E1607181	16	RULLO PAKER SERIE F MOD 450 D.35	PAKER ROLLER 450 SERIE F	ROULEAU PAKER 450 SERIE F	PAKERWALZE 450 SERIE F	RULO PAKER 450 SERIE F
RU05030040	17	RASCHIA RULLO PAKER MOD.300	ROLLER PAKER SCRAPER 300	RACLEUR ROULEAU PAKER 300	ABKRATZER PAKER WALZE 300	RASCADOR PARA RODILLO PAKER 300
RU05030090	17	RASCHIA RULLO PAKER MOD.400	ROLLER PAKER SCRAPER 400	RACLEUR ROULEAU PAKER 400	ABKRATZER PAKER WALZE 400	RASCADOR PARA RODILLO PAKER 400
RU05030460	17	RASCHIA RULLO PAKER MOD.200	ROLLER PAKER SCRAPER 200	RACLEUR ROULEAU PAKER 200	ABKRATZER PAKER WALZE 200	RASCADOR PARA RODILLO PAKER 200
RU05030470	17	RASCHIA RULLO PAKER MOD.230	ROLLER PAKER SCRAPER 230	RACLEUR ROULEAU PAKER 230	ABKRATZER PAKER WALZE 230	RASCADOR PARA RODILLO
RU05030480	17	RASCHIA RULLO PAKER MOD.250	ROLLER PAKER SCRAPER 250	RACLEUR ROULEAU PAKER 250	ABKRATZER PAKER WALZE 250	RASCADOR PARA RODILLO PAKER 250
RU05030490	17	RASCHIA RULLO PAKER MOD.275	ROLLER PAKER SCRAPER 275	RACLEUR ROULEAU PAKER 275	ABKRATZER PAKER WALZE 275	RASCADOR PARA RODILLO PAKER 275
RU05030650	17	RASCHIA RULLO PAKER MOD.325	ROLLER PAKER SCRAPER 325	RACLEUR ROULEAU PAKER 325	ABKRATZER PAKER WALZE 325	RASCADOR PARA RODILLO PAKER 325
RU05030660	17	RASCHIA RULLO PAKER MOD.350	ROLLER PAKER SCRAPER 350	RACLEUR ROULEAU PAKER 350	ABKRATZER PAKER WALZE 350	RASCADOR PARA RODILLO 350
RU05030670	17	RASCHIA RULLO PAKER MOD.375	ROLLER PAKER SCRAPER 375	RACLEUR ROULEAU PAKER 375	ABKRATZER PAKER WALZE 375	RASCADOR PARA RODILLO PAKER 375
RU05030690	17	RASCHIA RULLO PAKER MOD.425	ROLLER PAKER SCRAPER 425	RACLEUR ROULEAU PAKER 425	ABKRATZER PAKER WALZE 425	RASCADOR PARA RODILLO PAKER 425
RU05030700	17	RASCHIA RULLO PAKER MOD.450	ROLLER PAKER SCRAPER 450	RACLEUR ROULEAU PAKER 450	ABKRATZER PAKER WALZE 450	RASCADOR PARA RODILLO 450

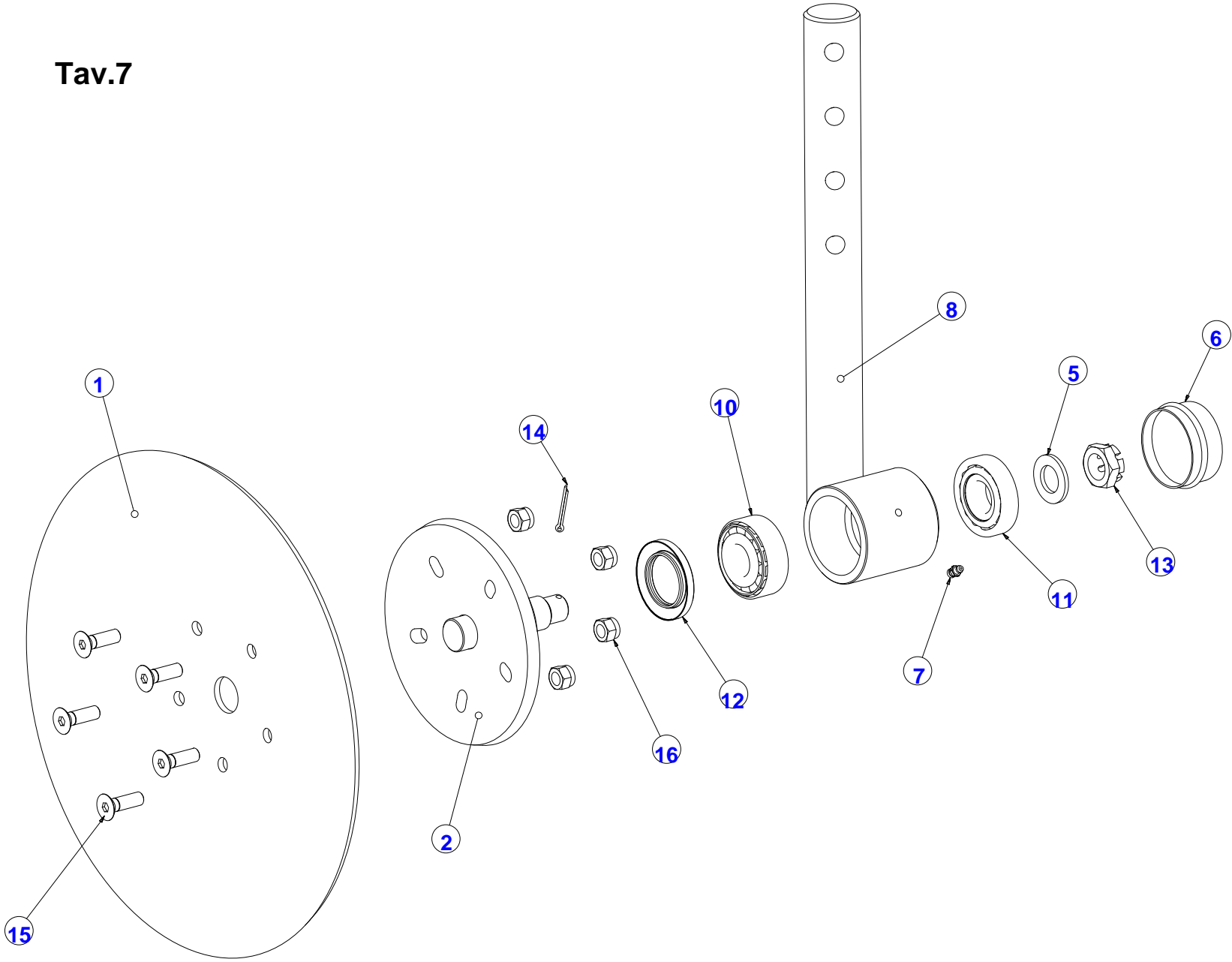


**Tav.6**



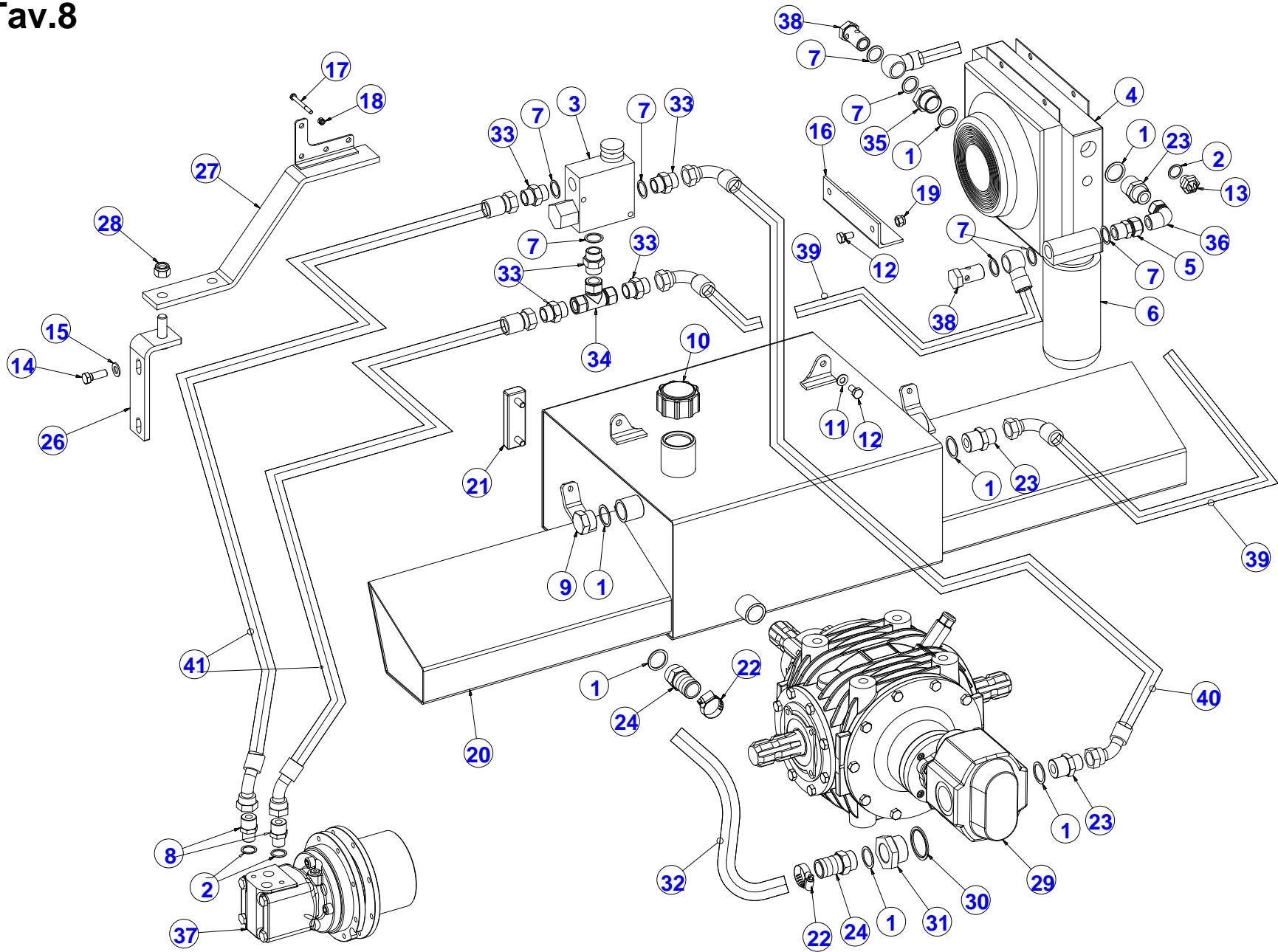
<b>COD</b>	<b>REF</b>	<b>DESCRIZIONE</b>	<b>DESCRIPTION</b>	<b>DENOMINATION</b>	<b>BENENNUNG</b>	<b>DESCRIPCION</b>
DAG00301	3	DADO M 14 AUTOBLOCCANTE ALTO UNI 7473 DIN 982	NUT M 14 UNI 7473 DIN 982	ECROU M 14 UNI 7473 DIN 982	MUTTER M 14 UNI 7473 DIN 982	DADO M 14 UNI 7473 DIN 982
VIT04341	8	CAVALLOTTO QUADRO 80x80 M14 ZINCATO	SQUARE SCREW 80x80 M14	VIS CARRE' 80x80 M14	QUADRATISCH BUGELBOLZEN 80x80 M14	ATAQUE 80x80 M14
D550010200	46	RUOTA POSTERIORE CON CERCHIO 195/65 15	WHEEL 195/65 15	ROUE 195/65 15	RAEDER 195/65 15	RUEDA 195/65 15
G450030360	47	SUPPORTO Sx RUOTA POSTERIORE G45	LT. WHEELSUPPORT	SUPPORT ROUES GAUCHE	LK HALTERUNG RAEDER	SUPPORT RUEDA IZQ
G450030350	48	SUPPORTO Dx RUOTA POSTERIORE G45	RT. SUPPORT WHEEL	SUPPORT ROUES DROITE	RT. HALTERUNG RAEDER	SUPPORT RUEDA DERECHA

Tav.7

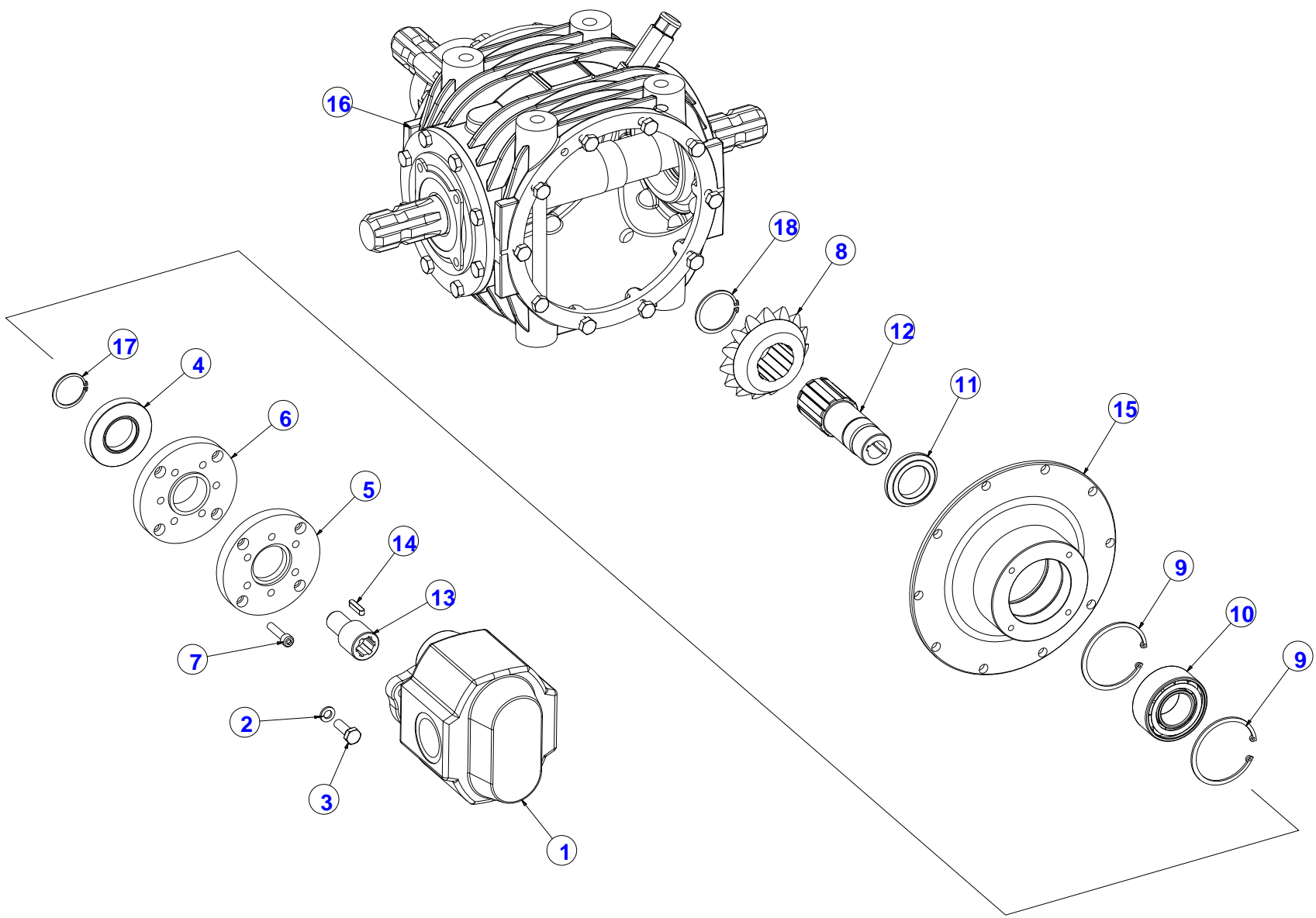


<b>COD</b>	<b>REF</b>	<b>DESCRIZIONE</b>	<b>DESCRIPTION</b>	<b>DENOMINATION</b>	<b>BENENNUNG</b>	<b>DESCRIZION</b>
DF000501	1	DISCO FRANGIZOLLE D. 460	DISCH 0 500 COMPLETE	DISQUE 0 500 COMPLET	METALLSCHEIBE 500 KPL.	DISCO 0 500 COMPLETO
G350030340	2	PERNO SALDATO SU FLANGIA G35/G45	FLANGE WITH PIN	BRIDE AVEC GOUJON SAUDER	FLANSCH MIT BOLZEN	BRIDA CON PERNO
RON00401	5	ROSETTA PIANA M24 ZINCATA DIN 125/A UNI 6592	WASHER M24	RONDELLE M 24	UNTERLEGSCHIEBE M24	ARANDELA M24
CAT01001	6	CAPPELOTTO D.72 CHIUSURA DISCHI G35/G45	CLOSED CAP	BOUCHON DE CLOTURE	GESCHLOSSENE KNOPF	TAPA DE CLAUSURA
VLD00201	7	INGRASSATORE DIRITTO 8X1,25 MA AMA 278/A	GREASE NIPPLE 8x1,25 MA	GRAISSEUR DROIT 8x1,25 MA	SCHMIERNIPPEL 8x1,25 MA	ENGRASADOR 8x1,25 MA
G450030060	8	MOZZO Sx G45 SALDATO	SUPPORT FOR DISK LFT G45	SUPPORTE POUR DISQUE AGOSH G45	HALTERUNG FUER SCHEIBE LF. G45	SOORTE PARA DISCO DERECHA G45
G450030070	8	MOZZO Dx G45 SALDATO	SUPPORT FOR DISK RT G45	SUPPORTE POUR DISQUE ADROIT G45	HALTERUNG FUER SCHEIBE RT. G45	SOORTE PARA DISCO DERECHA G45
CUS01561	10	CUSCINETTO 32306 MARCA ARB	BEARING 32306	ROULEMENT 32306	KUGELLAGER 32306	COJINETE 32306
CUS01571	11	CUSCINETTO 30306 MARCA ARB	BEARING 30306	ROULEMENT 30306	KUGELLAGER 30306	COJINETE 30306
GUA05941	12	ANELLO DI TENUTA 45x72x8 BA	RING SEAL 45x72x8 BA	RING SEAL 45x72x8 BA	Ring-Dichtung 45x72x8 BA	ANILLO DE SELLO 45x72x8 BA
DAG00750	13	DADO A CORONA M 24x2 DIN 5594	CROWN NUT M 24x2	ECROU COURONNE M 24x2	MUTTER KRANZ M 24x2	DADO A CORONA M 24x2
SPC02361	14	COPIGLIA B 4x40 UNI 1336	ELASTIC PIN 4x40	BROCHE ELASTIQUE 4x40	SPANNSTIFT 4x40	ESPINA 4x40
VIT02501	15	VITE TSPEI 10.9 M 12x40 UNI5933 NERA	SCREW M 12X40	VIS TETE FRAISEE M 12x40 10.9	SCHRAUBE M 12x40 SENKKOPF	TORNILLO M 12X40
DAG00201	16	DADO M 12x1,75 AUTOBLOCCANTE 982 C.8	NUT M 12x1,75 982 C.8	ECROU M 12x1,75 982 C.8	MUTTER M12x1,75 982 C.8	DADO M 12x1,75 982 C.8

# Tav.8



<b>COD</b>	<b>REF</b>	<b>DESCRIZIONE</b>	<b>DESCRIPTION</b>	<b>DENOMINATION</b>	<b>BENENNUNG</b>	<b>DESCRIPCION</b>
RON02251	1	RONDELLA IN RAME 1	WASHER GASKET 1	RONDELLE EN CUIVRE 1	KUPFER UNTERLEGSCHIEBE 1	ARANDELA DE COBRE 1
RON02101	2	RONDELLA IN RAME 1/2 (21,5/27)	WASHER GASKET 1/2	RONDELLE EN CUIVRE 1/2	KUPFER UNTERLEGSCHIEBE 1/2	ARANDELA 1/2
IDR00021	3	REGOLATORE DI FLUSSO 3/4 COMPENSATO 3 VII	FLOW REGULATION VALVE	VANNE REGLAGE PORTEE	REGELUNGSFLUSSVENTIL	REGULADOR PARA FLUIDO
RAD00045	4	RADIATORE A22 BONDIOLI 12V. ASPIRANTE PER G45	RADIATOR A22	RADIATEUR A22	KUEHLER A22	RADIADOR A22
IDR00140	5	RACCORDO IDRAULICO MASCHIO 1/4 - FEMMINA	HYDRAULIC FITTING MALE	HYDRAULIQUE RACCORD MALE	HYDRAULISCHE FITTING MALE	INSTALACIÓN HIDRÁULICA MACHO
IDR00090	6	PORTAFILTRO DONALDSON Cod. P 175017	FILTR SUPPORT DONALDSON	TITULAIRE DONALDSON	INHABBER DONALDSON	PORTADORES DE FILTRO DONALDSON
RON02241	7	RONDELLA IN RAME 3/4	WASHER GASKET 3/8	RONDELLE EN CUIVRE 3/8	KUPFER UNTERLEGSCHIEBE 3/8	ARANDELA 3/8
VIT008951	8	NIPPLO 3/4-1/2	NIPPLE 3/4 - 1/2	NIPPLE 3/4 - 1/2	NIPPLE 3/4 - 1/2	NIPPLE 3/4 - 1/2
TAP00421	9	TAPPO CON ESAGONO 1 GAS	HEXAGONAL CAP 1/2 G	BOUCHON HEXAGONAL 1/2 G	SECHSECKFORM PFROPFEN 1/2	TAPA CON HEXAGON 1/2 G
TAP00103	10	TAPPO RABBOCCO GRASSO INOX SENZA TUBO	TOP UP CAP	BOUCHON DE REMPLISSAGE	EINFULLSTOPFEN	TAPA DE LLENADO TELAR
RON00481	11	ROSETTA PIANA Di=10 De=20 UNI 6592 DIN 125A ;	WASHER Di=10 De=20 UNI 6592	RONDELLE Di=10 De=20 UNI 6592	UNTERLEGSCHIEBE Di=10 De=20 UNI 6592	ARANDELLA Di=10 De=20 UNI 6592
VIT00211	12	VITE TE M 10x20 ZINCATA UNI 5739 DIN 933	SCREW M 10x20 GALVANISED	VIS M 10x20 GALVANISE	SCHRAUBE TE M 10x20 VERZINKT	TORNILLO TE M 10x20 BERNIZADA
RAD00050	13	TERMOSTATO PER RADIATORE VT50-VT60-A20	CONE PLATE LINKAGES 3 P. F100	CONE TOLE ATTELAGES 3 P. F100	KEGEL STAHLBLECH VORDERE 3 P. F100	CONO LAMINA ENGANCHE 3 P. F100
VIT02711	14	VITE TE 8.8 M 12x35 ZINCATA UNI 5739 DIN 933	SCREW TE 8.8 M 12X35 GALVANISED	VIS TE 8.8 M 12x35 GALVANISE	SCHRAUBE TE 8.8 M 12x35 VERZINKT	TORNILLO TE 8.8 M 12x35 BARNIZADO
RON00501	15	ROSETTA PIANA Di=12 De=24 UNI 6592 DIN 125A ;	WASHER Di=12 De=24	RONDELLE Di=12 De=24	SCHEIBE Di=12 De=24	ARANDELA Di=12 De=24
G350010730	16	ANGOLO SUPPORTO RADIATORE	CORNER RADIATOR SUPPORT	CORNER SUPPORT RADIATEUR	CORNER HEIZKÖRPER SUPPORT	RINCÓN DE APOYO RADIADOR
VIT00040	17	VITE TE M 6x60 UNI 5739 ZINCATA	SCREW TE M 6x60 UNI 5739 GALVANISED	VIS TE M 6x60 UNI 5739 GALVANISE	SCHRAUBE TE M 6x60 UNI 5739 VERZINKT	TORNILLO TE M 6x60 UNI 5739 BERNIZADA
DAG01651	18	DADO AUTOBL. 982 C.8 6x1,25 MA ZIN.B	NUT 982 C.8 6x1,25	ECROU 982 C.8 6x1,25	SELBSTSTOPP MUTTER 982 C.8 6x1,25	DADO 982 C.8 6x1,25
DAG00101	19	DADO AUTOBL. 982 C.8 10x1,5 MA ZIN. B.	NUT 982 C.8 10x1,5 MA ZIN. B.	ECROU 982 C.8 10x1,5 MA ZIN. B.	MUTTER 982 C.8 10x1,5 MA ZIN. B.	DADO 982 C.8 10x1,5 MA ZIN. B.
G45160010	20	SERBATOIO G45 SALDATO	TANK G45	TANK G45	TANK G45	TANQUE G45
OIL00008	21	LIVELLO OLIO DONALDSON LV076/10 P171913	DONALDSON OIL LEVEL	DONALDSON NIVEAU D'HUILE	DONALDSON Ölstand	Del nivel de aceite DONALDSON
MIX01115	22	FASCETTA STRINGITUBO DA 32 A 35 mm	BAND 32-35	SERRE-TUYAU 32-35	SCHLAUCHKLEMME 32-35	FAJA 32-35
VIT09011	23	NIPPLO 1-3/4	NIPPLE 1 3/4	NIPPLE 1 3/4	NIPPLE 1 3/4	NIPPLE 1 3/4
IDR00120	24	RACCORDO IDRAULICO MASCHIO 1	HYDRAULIC FITTING MALE 1	HYDRAULIQUE RACCORD MALE 1	HYDRAULISCHE ANBAU MALE 1	INSTALACIÓN HIDRÁULICA MACHO 1
G3503100	26	PIASTRA FISSAGGIO PORTA REGOLATORE DI FLUSSO	FIXING OF FLOW REGULATOR	FIXATION REGULATEUR DE DEBIT	FESTSETZUNG FLOW REGULATOR	FIJACIÓN REGULADORDE FLUJO
G3503200	27	PIATTO SUPPORTO PORTAREGOLATORE	SUPPORT PORTAREGOLATORE Sp.10	SUPPORT PORTAREGOLATORE Sp.10	SUPPORT PORTAREGOLATORE Sp.10	SOPPORTO PORTAREGOLATORE Sp.10
DAG00401	28	DADO AUTOBL. 982 C.8 16x2 MA ZIN. B.	NUT 982 C.8 16x2 MA ZIN. B.	ECROU 982 C.8 16x2 MA ZIN. B.	SELBSTSTOPP MUTTER 982 C.8 16x2 MA ZIN. B.	DADO 982 C.8 16x2 MA ZIN. B.
PMP00050	29	POMPA IN GHISA F1.3 FORI ROTAZ. DESTRA 133 Lt.	PUMP F1.3	POMPE F1.3	PUMP F1.3	BOMBA F1.3
RON02272	30	RONDELLA BONDEX ACCIAIO-GOMMA DA 1 1/2	WASHER GASKET 3/8	RONDELLE EN CUIVRE 3/8	KUPFER UNTERLEGSCHIEBE 3/8	ARANDELA 3/8
VIT08791	31	NIPPLO M. 1/2-F. 1	NIPPLE M. 1/2-F. 1	NIPPLES M. 1/2-F. 1	NIPPLE M. 1/2-F. 1	NIPPLE M. 1 / 2 F-1.
IDR99915	32	SPEZZONE DI TUBO SPIRALATO Di 25mm L.500mm	Piece of 25mm tube spirals L.500mm	Pièce de tube de 25mm spirales L.500mm	Stück Rohr 25mm Spiralen L.500mm	Pedazo de tubo de 25mm espirales L.500mm
VIT08901	33	NIPPLO 3/4-3/4	NIPPLE 3/4 - 3/4	NIPPLE 3/4 - 3/4	NIPPLE 3/4 - 3/4	NIPPLE 3/4 - 3/4
IDR00158	34	RACCORDO IDRAULICO A T F-F-F 3/4	HYDRAULIC PIPE-FITTING	RACCORDEMENT HYDRAULIQUE	HYDR. ANSCHULSSESTUECKE	JUNTA JIDRAULICO
VIT09021	35	NIPPLO M. 1-F. 3/4	NIPPLE M. 1-F. 3/4	NIPPLES 1 3/4	NIPPLE 1 3/4	NIPPLE 1 3/4
IDR00155	36	RACCORDO IDRAULICO 90° MASCHIO 3/4	HYDRAULIC FITTING 90 ° MALE 3 / 4	HYDRAULIQUE RACCORD 90 ° MALE 3 / 4	HYDRAULISCHE FITTING 90 ° MALE 3 / 4	INSTALACIÓN HIDRÁULICA 90 ° MACHO 3 / 4
MTR00401	37	MOTORE GLC 160 S.O.	ENGINE GLC 160 S.O.	MOTEUR 160 S.O. GLC	MOTOR GLC 160 S.O.	MOTOR GLC 160 S.O.
VIT08011	38	VITE FORATA 3/4	HOLE SCREW 1/4	VIS AVECTROU 1/4	GELOCHT SCHRAUBE 1/4	TORNILLO 1/4
IDR00059	39	TUBO IDRAULICO R1 3/4 L=800 mm	R1 HYDRAULIC HOSE 3 / 4 L = 800 mm l	R1 HYDRAULIC HOSE 3 / 4 L = 800 mm	R1 Hydraulikschlauch 3 / 4 L = 800 mm E	R1 manguera hidráulica 3 / 4 L = 800 r
IDR00062	40	TUBO IDRAULICO R2 3/4 L=1500 mm l	R2 HYDRAULIC HOSE 3 / 4 L = 1500 mm	R2 HYDRAULIC HOSE 3 / 4 L = 1500 mm	R2 Hydraulikschlauch 3 / 4 L = 1500 mm F	R2 manguera hidráulica 3 / 4 L = 1500 mm F1
IDR00061	41	TUBO IDRAULICO R2 3/4 L=2800 mm	R2 HYDRAULIC HOSE 3 / 4 L = 2800 mm	R2 HYDRAULIC HOSE 3 / 4 L = 2800 mm	R2 Hydraulikschlauch 3 / 4 L = 2800 mm F1	R2 manguera hidráulica 3 / 4 L = 2800 mm F1



**Tav.9**

<b>COD</b>	<b>REF</b>	<b>DESCRIZIONE</b>	<b>DESCRIPTION</b>	<b>DENOMINATION</b>	<b>BENENNUNG</b>	<b>DESCRIPCION</b>
PMP00050	1	POMPA IN GHISA F1.3 FORI ROTAZ. DESTRA 133 Lt.	PUMP F1.3	POMPE F1.3	PUMP F1.3	BOMBA F1.3
RON00701	2	GROWER PESANTE M10 ZINCATA	GROWER WASHER M 10	GROWER M 10	UNTERLEGSCHEIBE M 10	ARANDELLA M 10
VIT00301	3	VITE TE 8.8 M 10x30 UNI 5739 DIN 933 NERA	SCREW TE 8.8 M 10x30	VIS TE 8.8 M 10x30	SCHRAUBE TE 8.8 M 10x30	TORNILLO TE 8.8 M 10x30
CUS02621	4	CUSCINETTO 6208 MARCA ZKL	BEARING 6208 2Z	ROULEMENT 6208 2Z	KUGELLAGER 6208 2Z	COJINETE 6208 2Z
G450012140	5	FLANGIA FEMMINA IMPIANTO AUTONOMO G45	FLANGE INSTALLATION INDEPENDENT	BRIDE FEMELLE INSTALLATION INDEPENDANT G45	FLANGE INSTALLATION UNABHÄNGIGE WEIBLICHE G45	Flange INSTALACIÓN INDEPENDIENTE HEMBRA G45
RO131000	6	COPERCHIETTO PER IMPIANTO AUTONOMO G35/G45	BOX TB22	BOITE TB22	SHACHTER TB22	CAJA TB22
VIT07321	7	VITE 10.9 TCEI 8x35 UNI 5931 NERA	SCREW TCEI 8x25	VIS TCEI 8x25	SCHRAUBE TCEI 8x25	TORNILLO TCEI 8x25
RO150810	8	PIGNONE CONICO Z15 Rapp. 1:1,92 T301	OUTPUT SHAFT 2150 BY-PY	ARBRE DE SORTIE 2150 BY-PY	DURCHTRIEBSWELLE 2150 BY-PY	OUTPUT SHAFT 2150 BY-PY
ANS02401	9	ANELLO SEEGER I 80	SEEGER RING I 80	ANNEAU SEEGER I 80	SEEGERING I 80	ANILLO SEEGER I 80
CUS02751	10	CUSCINETTO 3208	BEARING 22212	ROULEMENT 22212	KUGELLAGER 22212	COJINETES 22212
G4507700	11	RONDELLA SPALLAMENTO GRUPPO POMPA	SHOULDER WASHER	SHOULDER WASHER	SCHULTER WASHER	SHOULDER WASHER
G4507500	12	ALBERO POMPA PER T301	PUMP SHAFT	Arbre de pompe	Pumpenwelle	EJE BOMBA
G4507610	13	ALBERINO RIDUZIONE POMPA	SHAFT REDUCTION PUMP	ARBRE DE REDUCTION DE POMPE	WELLE VERRINGERUNG PUMP	EJE DE LA REDUCCIÓN DE BOMBA
SPC00971	14	LINGUETTA TEMPRATA A 6x6x28 I	TONGUE B 14x9x40	LANGUETTE B 14x9x40	KEIL B 14x9x40	LENGUETA B 14x9x40
G4507100	15	FLANGIA ATTACCO POMPA	FLANGE COUPLING PUMP	BRIDE RACCORD DE POMPE	FLANGE COUPLING PUMP	FLANGE ACOPLAMIENTO BOMBA
RO150040	16	RIDUTTORE COMER 301 1,92:1 PER G45	GEAR BOX COMER 301	REDUCTEUR COMER 301	GETRIEBE COMER 301	CAJA COMER 301
ANS00701	17	ANELLO SEEGER E 40	SEEGER RING E 40	ANNEAU SEEGER E 40	SEEGERRING E 40	ANILLO SEEGER E 40
ANS00751	18	ANELLO SEEGER E 50	SEEGER RING E 50	ANNEAU SEEGER E 50	SEEGER RING E 50	ANILLO SEGER E 50



46035 Ostiglia Mantova ITALY  
Via Brennero Nord, 9 - Zona Industriale  
Tel. +39 0386 32691  
Fax. +39 0386 31250  
[www.forigo.it](http://www.forigo.it)

La presente Ditta si riserva il diritto di modificare, a propria discrezione, i dati contenuti nel libretto qualora lo ritenesse necessario per un miglioramento tecnico o commerciale del prodotto.

The Company reserves the right to modify the data in this manual whenever this is considered necessary for technical or commercial improvements regarding the products itself.

Toujours Soucieux d'améliorer ses productions, Roteritalia se réserve le droit de modifier sans préavis les caractéristiques et les données des matériels présentés dans ce document.

Die herstellerfirma behält sich vor, die in diesem Heft enthaltenen Angaben jederzeit nach eigenem Ermessen abzuändern, wenn das aufgrund technischer oder vertriebsbedingter Verbesserungen erforderlich wird.

La firma Roteritalia se reserva el derecho de modificar sin previo aviso las características de los equipos presentados en esta publicación.