



RVM 290 - N. 54133

CATALOGO PARTI DI RICAMBIO
SPARE PARTS CATALOGUE
CATALOGUE PIECES DE RECHANGE
ERSATZTEILLISTE
CATÁLOGO PARTES DE REQUESTO

RVM 290 DT

per ordinare i pezzi di ricambio

Per una corretta ordinazione dei pezzi di ricambio è necessario indicare i seguenti elementi:

- 1) Modello della macchina,
 - 2) Numero di catalogo,
 - 3) Codice del ricambio,
 - 4) Quantità richiesta.
-

pour commander les pièces de rechange

Pour commander les pièces de rechange il faut indiquer:

- 1) Modèle de la machine,
 - 2) Nombre du catalogue,
 - 3) Code de la pièce de rechange,
 - 4) Quantité demandé.
-

to order the spare parts

To order the spare parts correctly you must specify:

- 1) Model of the machine,
 - 2) Catalogue number,
 - 3) Spare part code number,
 - 4) Required quantity.
-

um die Ersatzteile zu bestellen

Für eine korrekte Bestellung der Ersatzteilen müssen die folgende Einzelheiten angegeben werden:

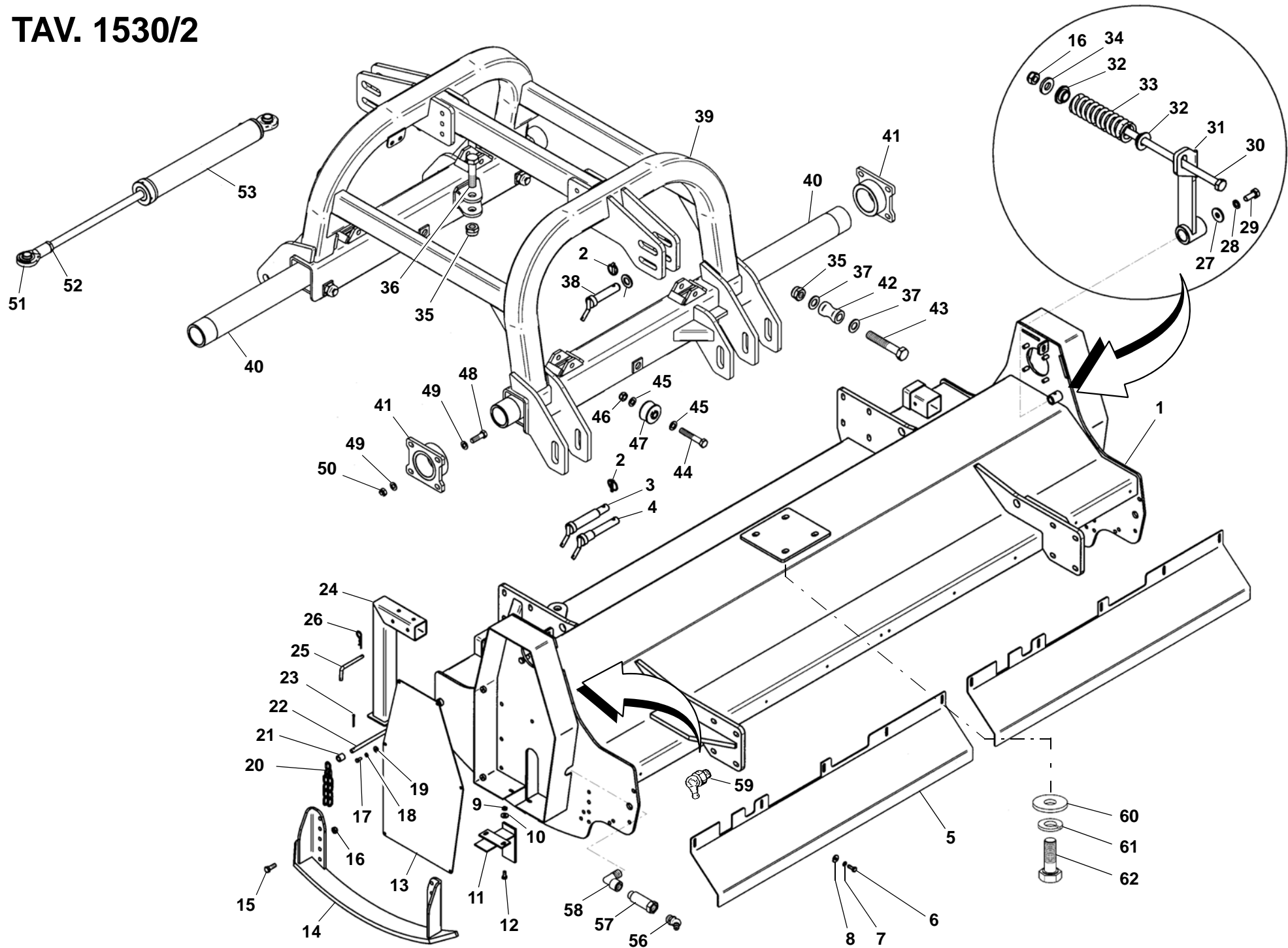
- 1) Gerät-Modell,
 - 2) Katalog-Nummer,
 - 3) Teil-Nummer,
 - 4) Gewünschte Menge.
-

para pedir las partes de requesto

Para pedir correctamente las partes de requesto se tiene que especificar:

- 1) Modelo de la máquina,
- 2) Número de catálogo,
- 3) Código de la parte de requesto,
- 4) Cantidad pedida.

TAV. 1530/2



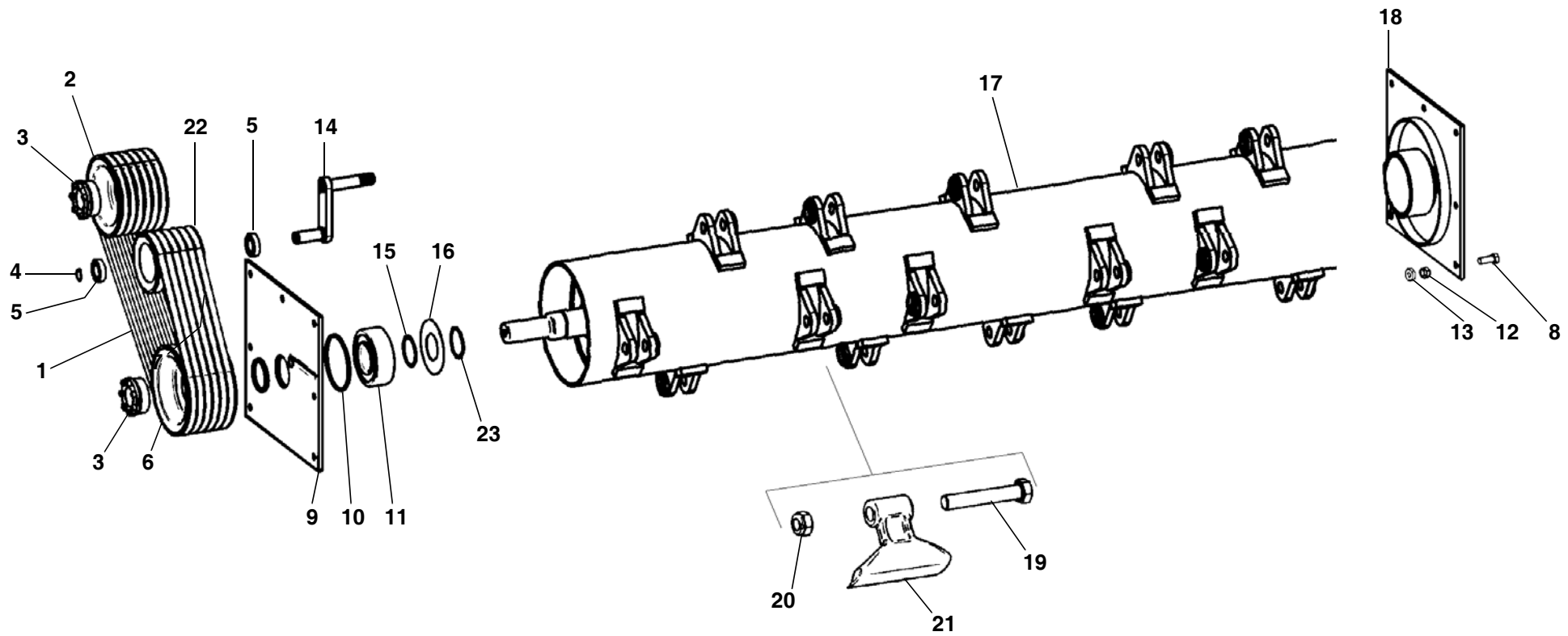
TAV. 1530/2

RIF.	CODICE	DESCRIZIONE	N.
1	3013767		1
2	0002101	ø9	6
3	3011224		2
4	3011223		2
5	3012297		2
6	1111010	M10x30 UNI5739	10
7	1210000	ø10 UNI6592	10
8	1310303	ø10x30x3	10
9	1012410	M10 UNI7474	4
10	1310303	ø10 UNI6593	4
11	3013860		2
12	1111008	M10x25 UNI2539	4
13	3011208		2
14	3008473		2
15	1111414	M14x40 UNI5739	8
16	1012414	M14 UNI7474	9
17	1110804	M8x16 UNI5739	12
18	1508150	ø8 DIN6798A	12
19	1309243	ø8x24x3	12
20	3001927		95
21	3011497		90
22	3000775		1
23	1559024	ø4,5x20 UNI1336	1
24	3000871		2
25	3000367		2
26	0002115	ø4	2

RIF.	CODICE	DESCRIZIONE	N.
27	1410304	ø10,5x30x4	2
28	1210000	ø10 UNI1751	2
29	1111008	M10x25 UNI2539	2
30	3004948		2
31	3008277	SX	1
	3008984	DX	1
32	3001093		4
33	3004156		2
34	3001118		2
35	1012430	M30 UNI7474	8
36	1103046	M30x120 UNI5737	2
37	1130000	ø30 UNI6592	11
38	3002294	ø26	1
39	3012278		1
40	3012290		2
41	3012287		4
42	3012292		6
43	11030661	M30x180 UNI5737	6
44	1102046	M20x120 UNI5737	4
45	1220000	ø20 UNI6592	12
46	1012420	M20 UNI7474	4
47	3012291		4
48	1101826	M18x70 UNI5737	16
49	1218000	ø18	32
50	1012418	M18 UNI7474	16
51	3005164		1

RIF.	CODICE	DESCRIZIONE	N.
52	1021527	M27x2 UNI5589	1
53	3012293		1
56	0002653	M10x1x45°	1
57	0002446		1
58	0002445		1
59	0002661	M10x1x90°	1
60	1120000	ø20 UNI6592	4
61	1220000	ø20 UNI1751	4
62	1112018	M20x50 UNI5739	4

TAV. 1531/1



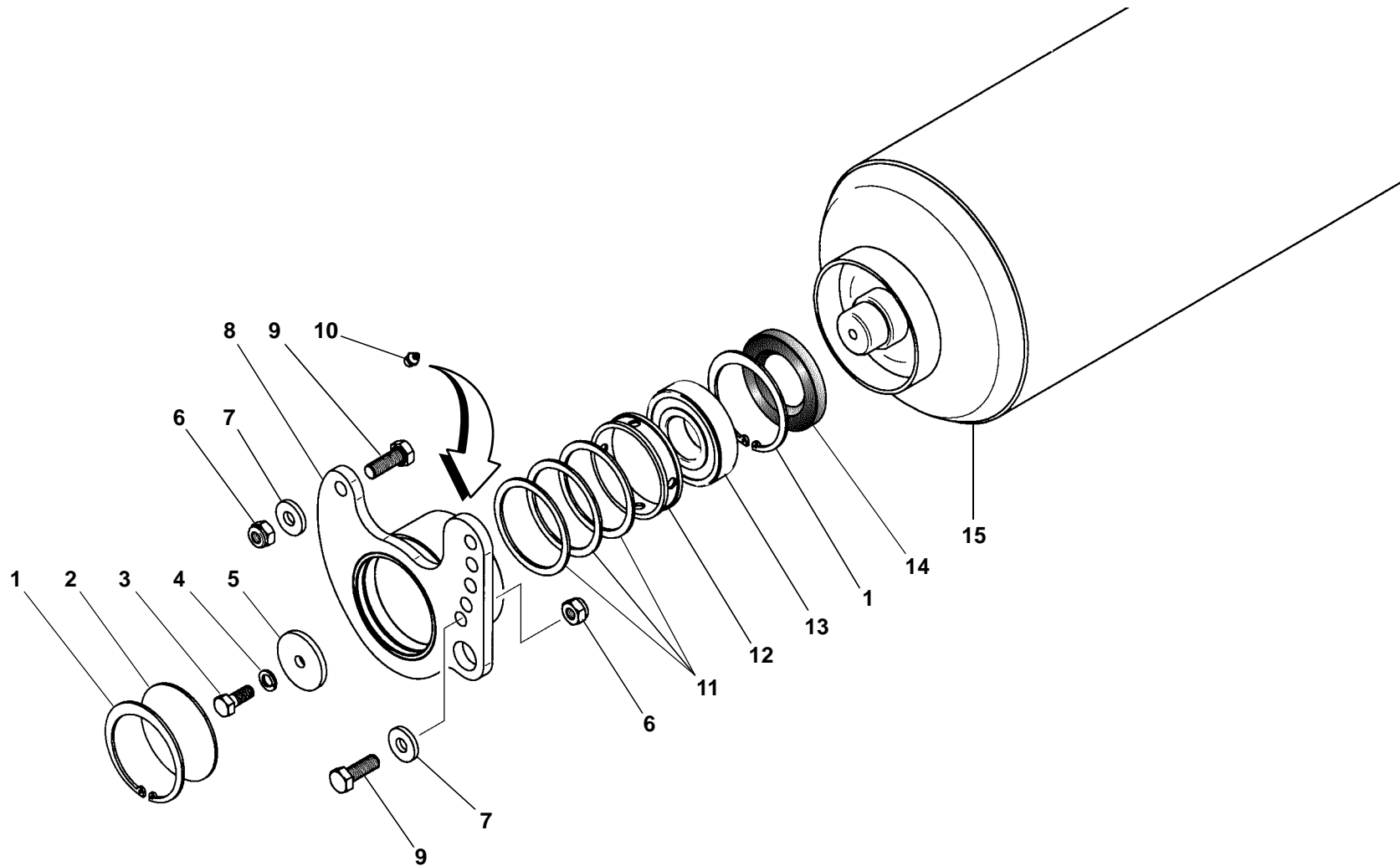
TAV. 1531/1

RIF.	CODICE	DESCRIZIONE	N.
1	0001032	SPB-X 1650	10
2	3000497	180x5 SPB	2
3	0001354	45x80	4
4	1010025	Seeger E 25 UNI7435	2
5	0001496	6205-2RS	4
6	3000907	200x5 SPB	2
7	0001815	60x75x8	2
8	1111416	M14x45 UNI5739	14
9	3000126	Sx	1
10	3000155	Sx	2
11	0001404	2312	2
12	1012414	M14 UNI7474	14
13	1012514	M14 UNI5588	14
14	3008276		2
15	3000181	61x71,5x1,2	—
16	3000344		2
17	3013891		1
18	3000800	Dx	1
19	3002392		32
20	1012420	M20 UNI7474	32
21	3001119		32
22	3007645		2
23	3007179		2

RIF.	CODICE	DESCRIZIONE	N.
------	--------	-------------	----

RIF.	CODICE	DESCRIZIONE	N.
------	--------	-------------	----

TAV. 1532/1



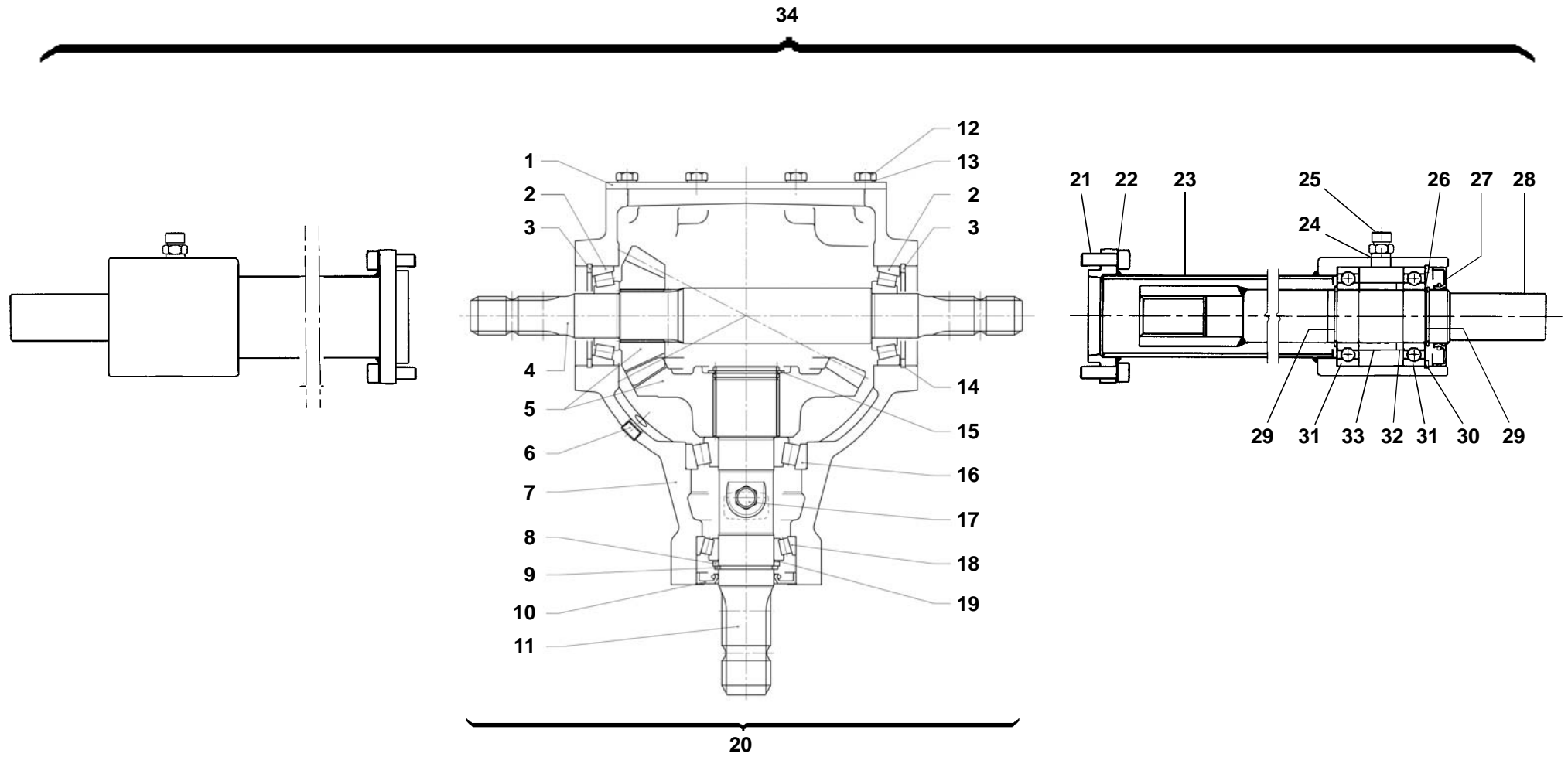
TAV. 1532/1

RIF.	CODICE	DESCRIZIONE	N.
1	1020100	Seeger I 100 UNI7437	4
2	3001012		2
3	1111210	M12x30 UNI5739	2
4	1212000	ø12 UNI1751	2
5	3008815		2
6	1012414	M14 UNI7474	4
7	3001118		4
8	3010085	Dx	1
	3010084	Sx	1
9	1111414	M14x40 UNI5739	4
10	0002661	M10x1x90°	2
11	3001935		6
12	3010024		2
13	0001401	1309	2
14	0001831	55x100x13	2
15	3013832		1

RIF.	CODICE	DESCRIZIONE	N.
------	--------	-------------	----

RIF.	CODICE	DESCRIZIONE	N.
------	--------	-------------	----

TAV. 1533/1



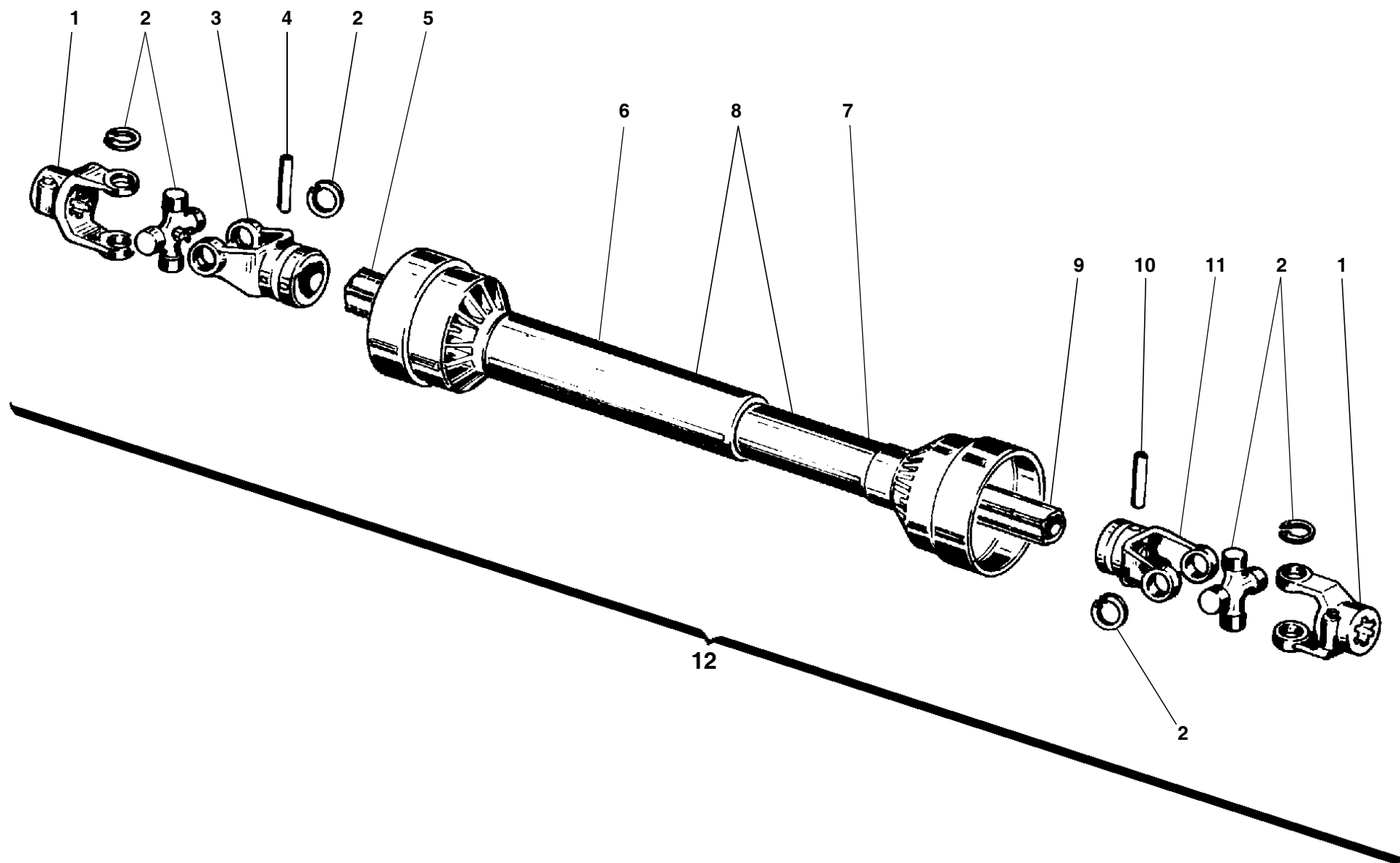
TAV. 1533/1

RIF.	CODICE	DESCRIZIONE	N.
1	0006046		1
2	0001426	30308	2
3	0006050		2
4	0006041		1
5	0006294		1
6	0002656	3/8"	5
7	0006040		1
8	0006183		1
9	0006049		1
10	0001804	50x90x10	1
11	0006295		1
12	1111008	M10x25 UNI5739	8
13	1210000	ø10 UNI1751	8
14	0006185		1
15	1010060	Seeger E60 DIN471/2	1
16	0006010		1
17	0002655	3/8"	1
18	0001416	30210	1
19	0006184		1
20	0006187		1
21	1121010	M10x30 UNI5931	8
22	1210000	ø10 UNI1751	8
23	3009554		2
24	0002031		2
25	0002679	M18x1,5	2
26	3000179	46x65x0,5	2

RIF.	CODICE	DESCRIZIONE	N.
27	0001800	45x85x10	2
28	3009556		2
29	1010045	Seeger E45 DIN471/1	4
30	1020085	Seeger I85 DIN472/1	2
31	0001475	6209	4
32	3011421		2
33	3008827		2
34	3013853		1

RIF.	CODICE	DESCRIZIONE	N.

TAV. 1534



TAV. 1534

RIF.	CODICE	DESCRIZIONE	N.
1	0008965	1"3/8 Z6	2
2	0008966		2
3	0008967		1
4	0008968		1
5	0008969		1
6	0008973		1
7	0008974		1
8	0008975		1
9	0008970		1
10	0008971		1
11	0008972		1
12	0008877		1

RIF.	CODICE	DESCRIZIONE	N.
------	--------	-------------	----

RIF.	CODICE	DESCRIZIONE	N.
------	--------	-------------	----

