



## KL 1450 - N. 41521

CATALOGO PARTI DI RICAMBIO  
SPARE PARTS CATALOGUE  
CATALOGUE PIECES DE RECHANGE  
ERSATZTEILLISTE  
CATÁLOGO PARTES DE REQUESTO

850 • 1000 • 1150 • 1300 • 1450  
160 SW S • 175 SW S • 190 SW S • 210 SW S  
225 SW S • 250 SW S • 270 SW S



## per ordinare i pezzi di ricambio

Per una corretta ordinazione dei pezzi di ricambio è necessario indicare i seguenti elementi:

- 1) Modello della macchina,
  - 2) Numero di catalogo,
  - 3) Codice del ricambio,
  - 4) Quantità richiesta.
- 

## pour commander les pièces de rechange

Pour commander les pièces de rechange il faut indiquer:

- 1) Modèle de la machine,
  - 2) Nombre du catalogue,
  - 3) Code de la pièce de rechange,
  - 4) Quantité demandé.
- 

## to order the spare parts

To order the spare parts correctly you must specify:

- 1) Model of the machine,
  - 2) Catalogue number,
  - 3) Spare part code number,
  - 4) Required quantity.
- 

## um die Ersatzteile zu bestellen

Für eine korrekte Bestellung der Ersatzteilen müssen die folgende Einzelheiten angegeben werden:

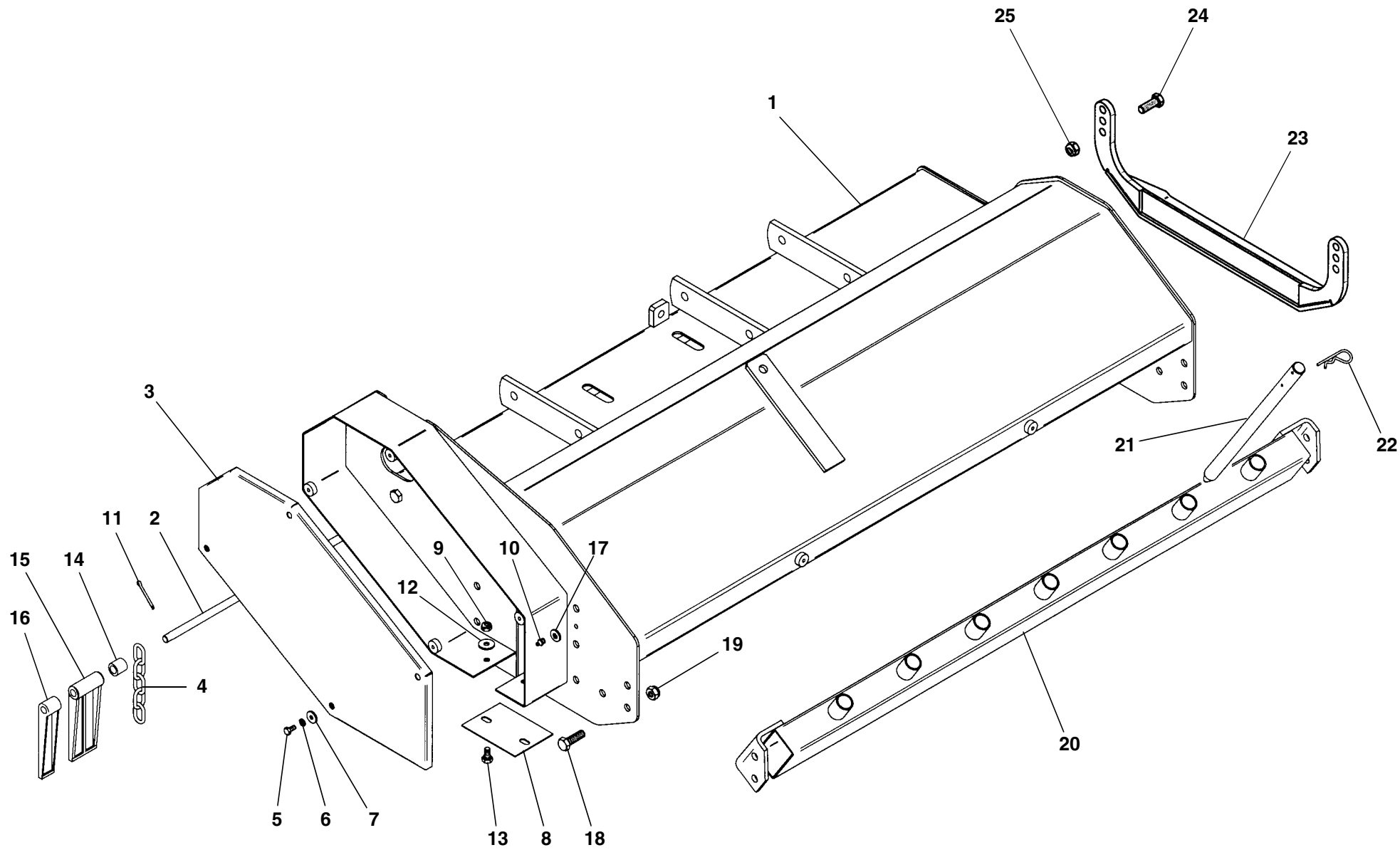
- 1) Gerät-Modell,
  - 2) Katalog-Nummer,
  - 3) Teil-Nummer,
  - 4) Gewünschte Menge.
- 

## para pedir las partes de requesto

Para pedir correctamente las partes de requesto se tiene que especificar:

- 1) Modelo de la máquina,
- 2) Número de catálogo,
- 3) Código de la parte de requesto,
- 4) Cantidad pedida.

# TAV. 336



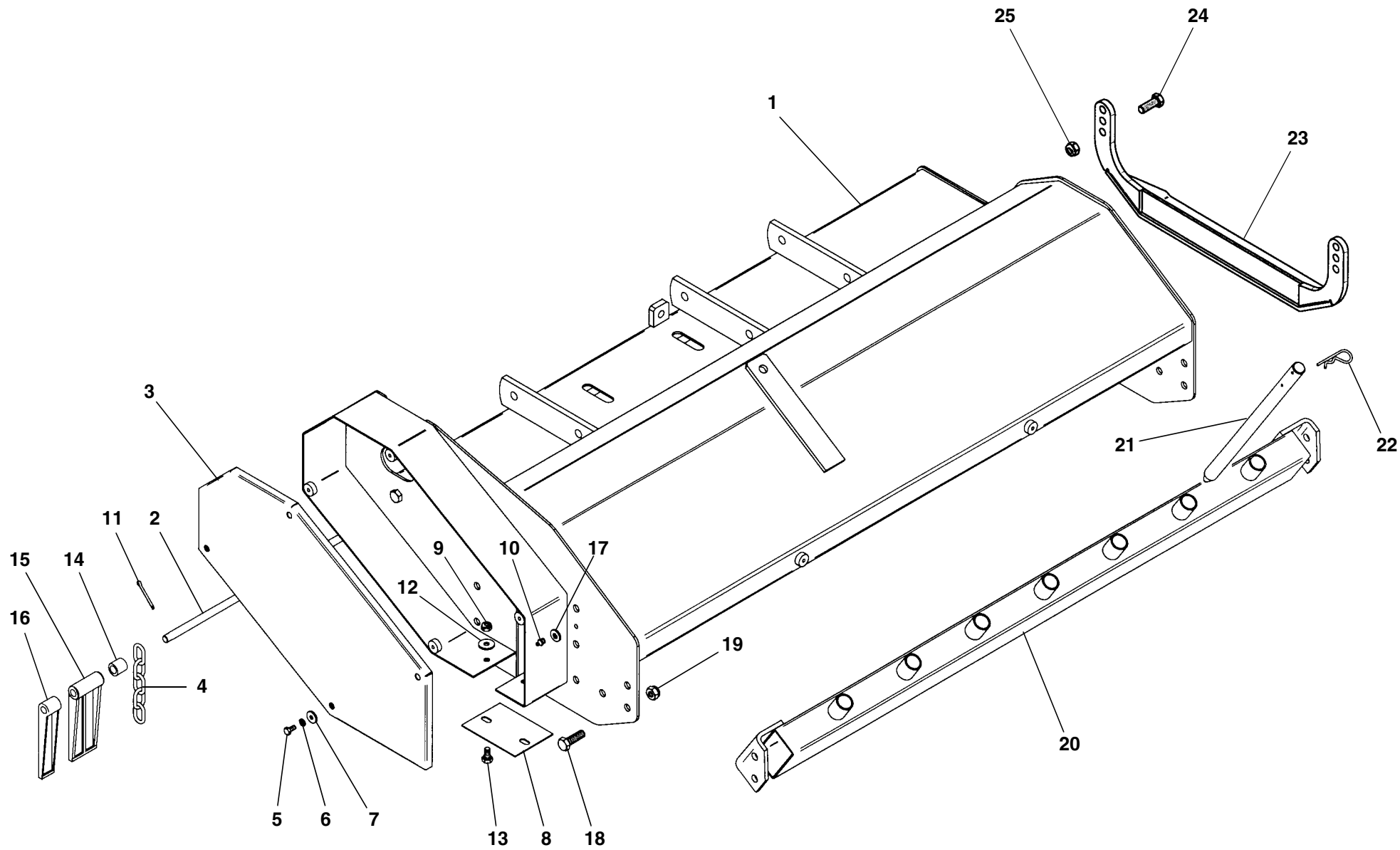
# TAV. 336

| RIF. | CODICE         | DESCRIZIONE          | N. |
|------|----------------|----------------------|----|
| 1    | 3003087        | KL 850               | 1  |
|      | 3000585        | KL 1000              | 1  |
|      | 3001309        | KL 1150              | 1  |
|      | 3000586        | KL 1300              | 1  |
|      | <b>3013170</b> | KL 1450              | 1  |
|      | 3011394        | KL 160 SW S          | 1  |
|      | 3011492        | KL 175 SW S          | 1  |
|      | 3011455        | KL 190 SW S          | 1  |
|      | 3011485        | KL 210 SW S          | 1  |
|      | 3011487        | KL 225 SW S          | 1  |
|      | 3011399        | KL 250 SW S          | 1  |
|      | 3011489        | KL 270 SW S          | 1  |
| 2    | 3001301        | KL 850               | 1  |
|      | 3000591        | KL 1000              | 1  |
|      | 3001307        | KL 1150              | 1  |
|      | 3000592        | KL 1300              | 1  |
|      | 3001377        | KL 1450              | 1  |
|      | 3000593        | KL 160 SW S          | 1  |
|      | 3010321        | KL 175 SW S          | 1  |
|      | 3000594        | KL 190 SW S          | 1  |
|      | 3010304        | KL 210 SW S          | 1  |
|      | 3000595        | KL 225 SW S          | 1  |
|      | 3000596        | KL 250 SW S          | 1  |
|      | 3010278        | KL 270 SW S          | 1  |
| 3    | 3000227        | KL 850/1450          | 1  |
|      | 3011389        | KL 160 SW S/190 SW S | 1  |
|      | 3007986        | KL 210 SW S/270 SW S | 1  |
| 4    | 3001883        | KL 850               | 27 |

| RIF. | CODICE  | DESCRIZIONE              | N. |
|------|---------|--------------------------|----|
|      | 3001883 | KL 1000                  | 32 |
|      | 3001883 | KL 1150                  | 37 |
|      | 3001883 | KL 1300                  | 41 |
|      | 3001883 | KL 1450                  | 46 |
|      | 3001883 | KL 160 SW S              | 51 |
|      | 3001883 | KL 175 SW S              | 58 |
|      | 3001883 | KL 190 SWS               | 61 |
|      | 3001883 | KL 210 SW S              | 69 |
|      | 3001883 | KL 225 SW S              | 71 |
|      | 3001883 | KL 250 SW S              | 81 |
|      | 3001883 | KL 270 SW S              | 87 |
| 5    | 1110804 | M8x16 UNI5739 KL         | 4  |
|      | 1110804 | M8x16 UNI5739 KL SW S    | 5  |
| 6    | 1208000 | ø 8 UNI1751 KL           | 4  |
|      | 1208000 | ø 8 UNI1751 KL SW S      | 5  |
| 7    | 1309243 | ø 8x24x3 UNI6593 KL      | 4  |
|      | 1309243 | ø 8x24x3 UNI6593 KL SW S | 5  |
| 8    | 3002851 | KL 850                   | 1  |
|      | 3000400 | KL 1000/1450             | 1  |
|      | 3008104 | KL 160 SW S/270 SW S     | 1  |
| 9    | 1012410 | M10 UNI7474              | 2  |
| 10   | 0002654 | M10x1                    | 1  |
| 11   | 1559028 | ø 4,5x45 UNI1336         | 1  |
| 12   | 1310303 | ø 10 UNI6593             | 2  |
| 13   | 1111006 | M10x20 UNI5739           | 2  |
| 14   | 3001545 | KL 850                   | 28 |
|      | 3001545 | KL 1000                  | 33 |
|      | 3001545 | KL 1150                  | 38 |

| RIF. | CODICE  | DESCRIZIONE      | N. |
|------|---------|------------------|----|
|      | 3001545 | KL 1300          | 42 |
|      | 3001545 | KL 1450          | 48 |
|      | 3001545 | KL 160 SW S      | 52 |
|      | 3001545 | KL 175 SW S      | 55 |
|      | 3001545 | KL 190 SWS       | 62 |
|      | 3001545 | KL 210 SW S      | 66 |
|      | 3001545 | KL 225 SW S      | 72 |
|      | 3001545 | KL 250 SW S      | 82 |
|      | 3001545 | KL 270 SW S      | 83 |
| 15   | 3008685 | KL 850           | 11 |
|      | 3008685 | KL 1000          | 13 |
|      | 3008685 | KL 1150          | 15 |
|      | 3008685 | KL 1300          | 17 |
|      | 3008685 | KL 1450          | 19 |
|      | 3008685 | KL 160 SW S      | 21 |
|      | 3008685 | KL 175 SW S      | 23 |
|      | 3008685 | KL 190 SWS       | 25 |
|      | 3008685 | KL 210 SW S      | 28 |
|      | 3008685 | KL 225 SW S      | 29 |
|      | 3008685 | KL 250 SW S      | 32 |
|      | 3008685 | KL 270 SW S      | 36 |
| 16   | 3008686 | KL 1150/190 SW S | 1  |
|      | 3008686 | KL 210 SW S      | 1  |
|      | 3008686 | KL 225 SW S      | 1  |
|      | 3008686 | KL 250 SW S      | 2  |
|      | 3008686 | KL 270 SW S      | 1  |
| 17   | 1110000 | ø 10 UNI6592     | 1  |
| 18   | 1111416 | M14x45 UNI5739   | 4  |

# TAV. 336



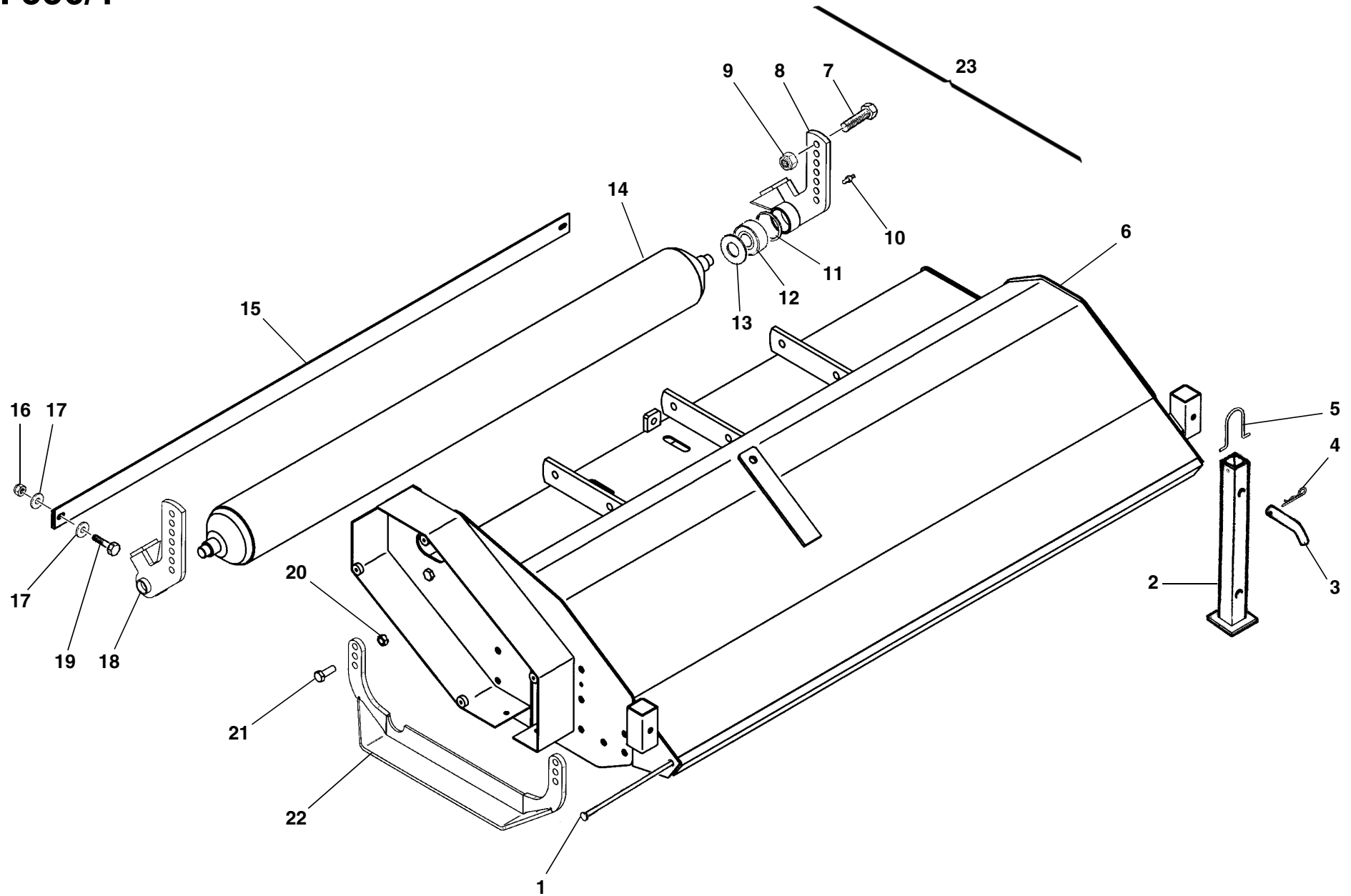
# TAV. 336

| RIF. | CODICE  | DESCRIZIONE     | N. |
|------|---------|-----------------|----|
| 19   | 1012414 | M14 UNI7474     | 4  |
| 20   | 3001873 | KL 850          | 1  |
|      | 3002074 | KL 1000         | 1  |
|      | 3001926 | KL 1150         | 1  |
|      | 3001874 | KL 1300         | 1  |
|      | 3001875 | KL 1450         | 1  |
| 21   | 3000091 | KL 850          | 4  |
|      | 3000091 | KL 1000-1150    | 5  |
|      | 3000091 | KL 1300         | 6  |
|      | 3000091 | KL 1450         | 7  |
| 22   | 0002115 | ø4 KL 850       | 4  |
|      | 0002115 | ø4 KL 1000-1150 | 5  |
|      | 0002115 | ø4 KL 1300      | 6  |
|      | 0002115 | ø4 KL 1450      | 7  |
| 23   | 3005986 |                 | 2  |
| 24   | 1111414 | M14x40 UNI5739  | 4  |
| 25   | 1012414 | M14 UNI7474     | 4  |

| RIF. | CODICE | DESCRIZIONE | N. |
|------|--------|-------------|----|
|------|--------|-------------|----|

| RIF. | CODICE | DESCRIZIONE | N. |
|------|--------|-------------|----|
|------|--------|-------------|----|

TAV. 336/1

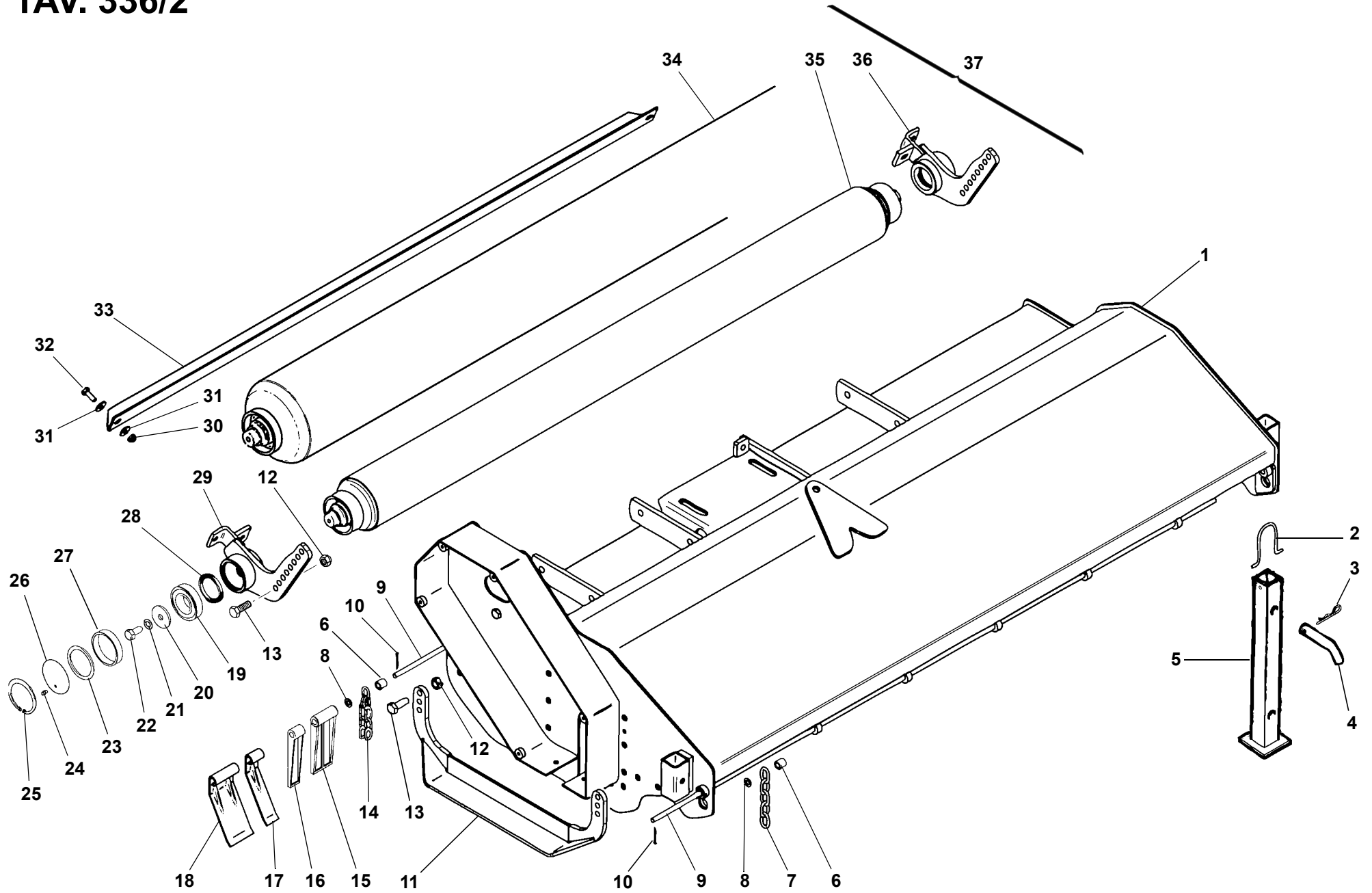


**KL 850-1150-1300-1450**





TAV. 336/2



**KL SW S**

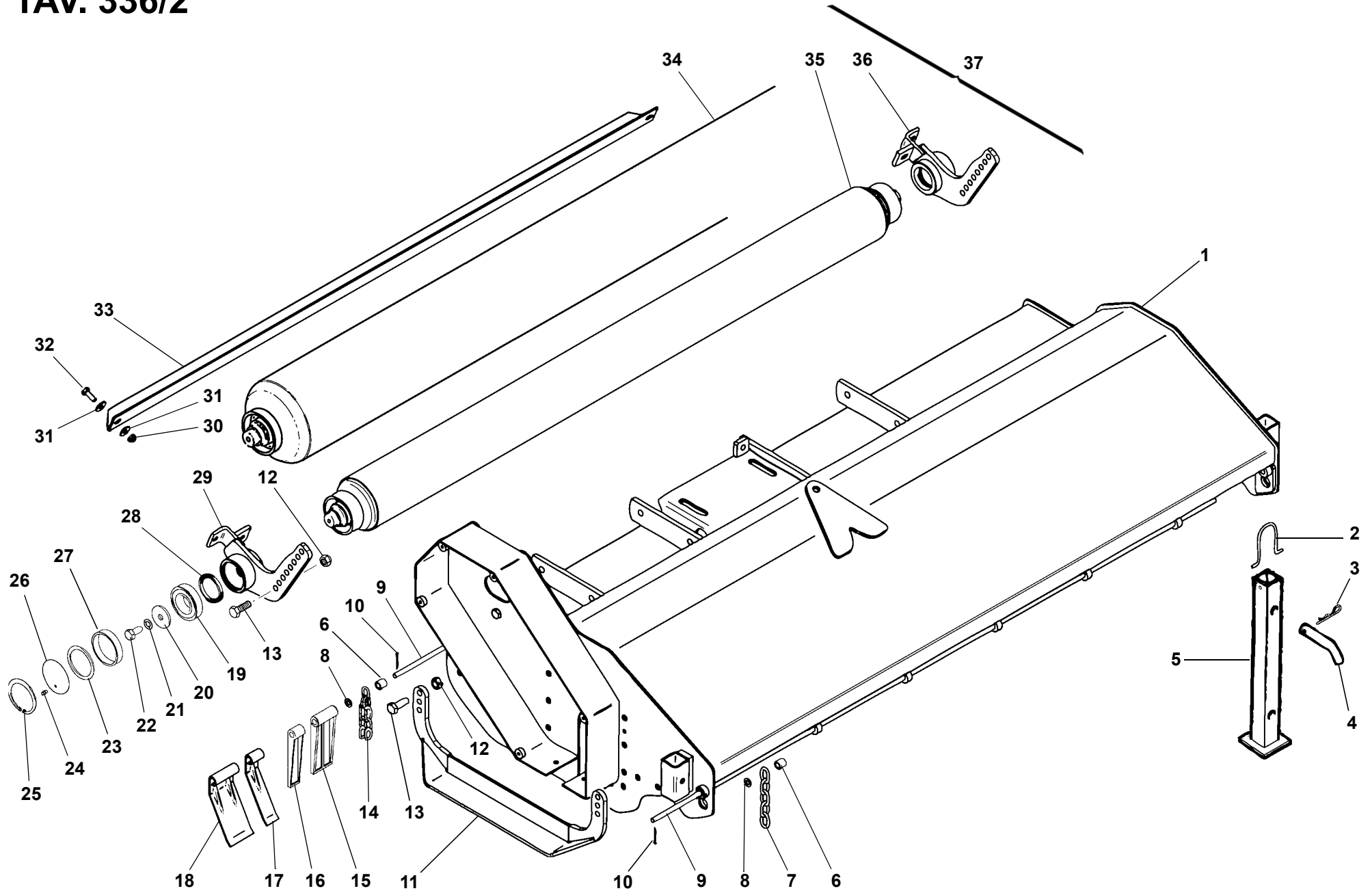
# TAV. 336/2

| RIF. | CODICE  | DESCRIZIONE | N.  |
|------|---------|-------------|-----|
| 1    | 3011526 | KL 160 SW S | 1   |
|      | 3011493 | KL 175 SW S | 1   |
|      | 3011456 | KL 190 SW S | 1   |
|      | 3011602 | KL 210 SW S | 1   |
|      | 3011597 | KL 225 SW S | 1   |
|      | 3011603 | KL 250 SW S | 1   |
|      | 3011604 | KL 270 SW S | 1   |
| 2    | 3007374 |             | 2   |
| 3    | 0002115 | ø4          | 2   |
| 4    | 3000088 |             | 2   |
| 5    | 3000740 |             | 2   |
| 6    | 3001545 | KL 160 SW S | 104 |
|      | 3001545 | KL 175 SW S | 110 |
|      | 3001545 | KL 190 SW S | 124 |
|      | 3001545 | KL 210 SW S | 130 |
|      | 3001545 | KL 225 SW S | 138 |
|      | 3001545 | KL 250 SW S | 156 |
|      | 3001545 | KL 270 SW S | 166 |
| 7    | 3001883 | KL 160 SW S | 51  |
|      | 3001883 | KL 175 SW S | 58  |
|      | 3001883 | KL 190 SW S | 61  |
|      | 3001883 | KL 210 SW S | 69  |
|      | 3001883 | KL 225 SW S | 72  |
|      | 3001883 | KL 250 SW S | 82  |
|      | 3001883 | KL 270 SW S | 87  |
| 8    | 1114000 | ø14 UNI6592 | —   |
| 9    | 3000593 | KL 160 SW S | 2   |
|      | 3010321 | KL 175 SW S | 2   |

| RIF. | CODICE  | DESCRIZIONE          | N. |
|------|---------|----------------------|----|
|      | 3000594 | KL 190 SW S          | 2  |
|      | 3010304 | KL 210 SW S          | 2  |
|      | 3000595 | KL 225 SW S          | 2  |
|      | 3000596 | KL 250 SW S          | 2  |
|      | 3010278 | KL 270 SW S          | 2  |
| 10   | 1559028 | ø4,5x45 UNI1336      | 2  |
| 11   | 3005986 |                      | 2  |
| 12   | 1012414 | M14 UNI7474          | 8  |
| 13   | 1111414 | M14x40 UNI5739       | 8  |
| 14   | 3007650 | KL 160 SW S          | 51 |
|      | 3007650 | KL 175 SW S          | 58 |
|      | 3007650 | KL 190 SW S          | 61 |
|      | 3007650 | KL 210 SW S          | 69 |
|      | 3007650 | KL 225 SW S          | 72 |
|      | 3007650 | KL 250 SW S          | 82 |
|      | 3007650 | KL 270 SW S          | 87 |
| 15   | 3008685 | KL 160 SW S          | 21 |
|      | 3008685 | KL 175 SW S          | 23 |
|      | 3008685 | KL 190 SW S          | 25 |
|      | 3008685 | KL 210 SW S          | 28 |
|      | 3008685 | KL 225 SW S          | 30 |
|      | 3008685 | KL 250 SW S          | 32 |
|      | 3008685 | KL 270 SW S          | 36 |
| 16   | 3008686 | KL 160 SW S/225 SW S | 1  |
|      | 3008686 | KL 250 SW S          | 2  |
|      | 3008686 | KL 270 SW S          | 1  |
| 17   | 3005253 | KL 160 SW S/225 SW S | 1  |
|      | 3005253 | KL 250 SW S          | 2  |

| RIF. | CODICE  | DESCRIZIONE             | N. |
|------|---------|-------------------------|----|
|      | 3005253 | KL 270 SW S             | 1  |
| 18   | 3000197 | KL 160 SW S             | 21 |
|      | 3000197 | KL 175 SW S             | 23 |
|      | 3000197 | KL 190 SW S             | 25 |
|      | 3000197 | KL 210 SW S             | 28 |
|      | 3000197 | KL 225 SW S             | 30 |
|      | 3000197 | KL 250 SW S             | 32 |
|      | 3000197 | KL 270 SW S             | 36 |
| 19   | 0001452 | 6207                    | 2  |
| 20   | 3008431 |                         | 2  |
| 21   | 1212000 | ø12 UNI1751             | 2  |
| 22   | 1111208 | M12x25 UNI5739          | 2  |
| 23   | 3000640 |                         | 2  |
| 24   | 0002659 | M6                      | 2  |
| 25   | 1020072 | Seeger I 72 UNI7437     | 2  |
| 26   | 3000990 |                         | 2  |
| 27   | 3008429 |                         | 2  |
| 28   | 0001803 | 45x60x7                 | 2  |
| 29   | 3011566 | Dx ø140                 | 1  |
|      | 3011573 | Dx ø194                 | 1  |
| 30   | 1012410 | M10 UNI7474             | 2  |
|      |         | KL 160 SW S/190 SW S    |    |
|      | 1012412 | M12 UNI7474             | 2  |
|      |         | KL 210 SW S/270 SW S    |    |
| 31   | 1310303 | ø10 UNI6593             | 4  |
|      |         | KL 160 SW S/190 SW S    |    |
|      | 1312363 | ø12 UNI6593             | 4  |
|      |         | KL 210 SW S/KL 270 SW S |    |
| 32   | 1111010 | M10x30 UNI5739          | 2  |
|      |         | KL 160 SW S/190 SW S    |    |

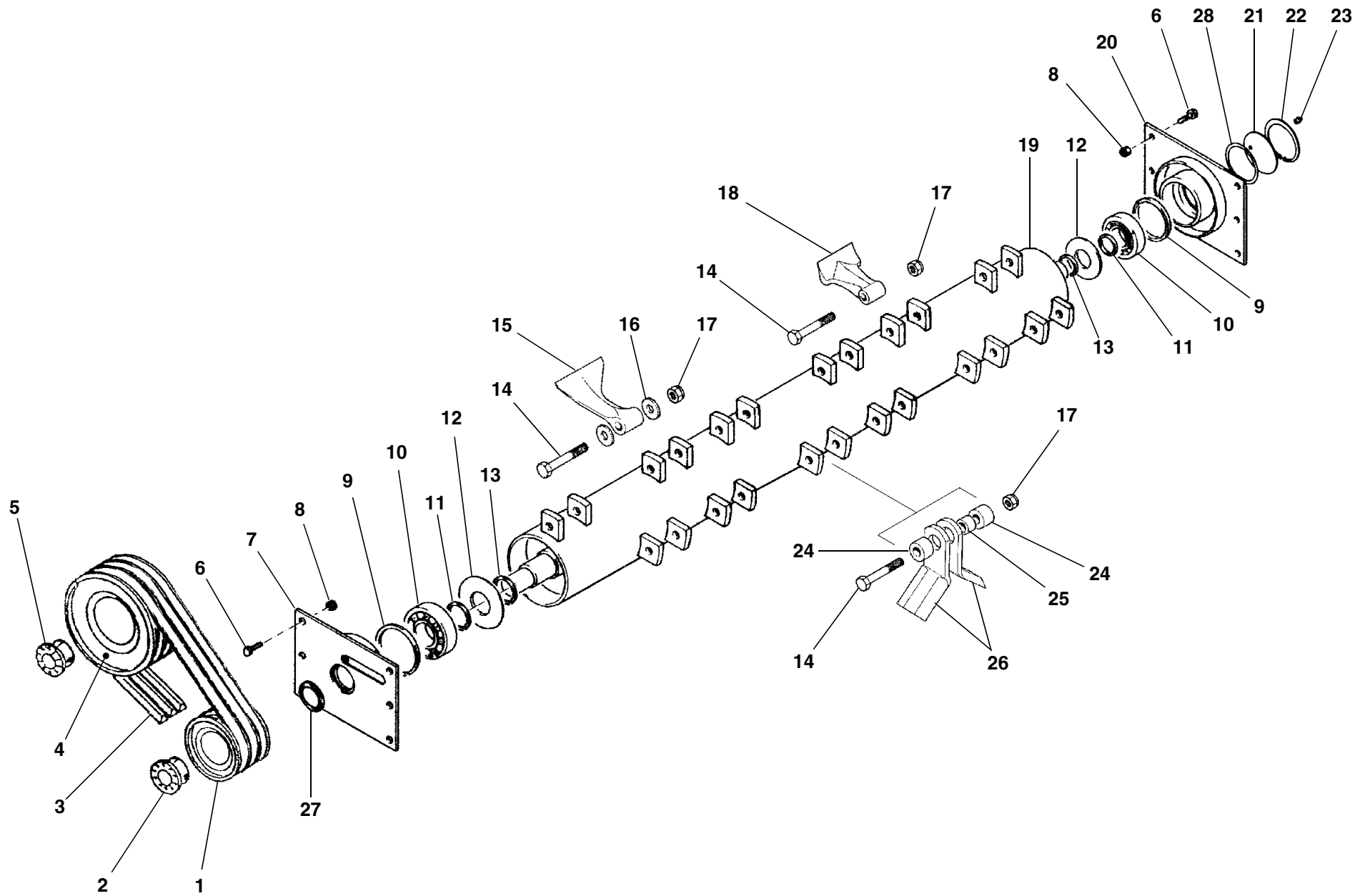
TAV. 336/2



**KL SW S**



# TAV. 337



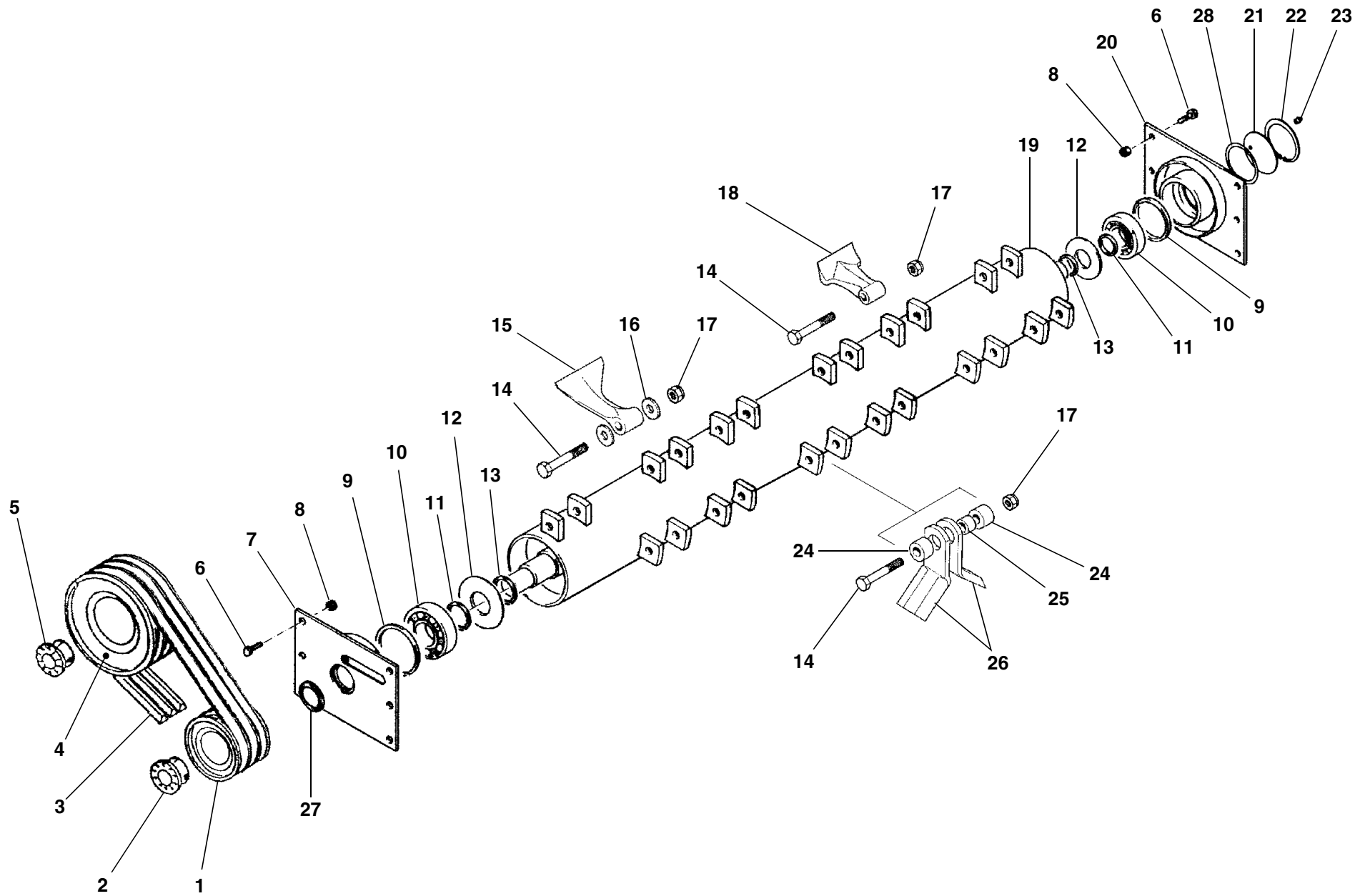
# TAV. 337

| RIF. | CODICE         | DESCRIZIONE                                 | N.       |
|------|----------------|---|----------|
| 1    | 3000381        | SPB 130x2<br>KL 850/1150 (540 rpm)          | 1        |
|      | <b>3002465</b> | <b>SPB 140x3<br/>KL 1450</b>                | <b>1</b> |
|      | 3000379        | SPB 130x4<br>KL 210 SW S/250 SW S (540 rpm) | 1        |
|      | 3006544        | SPB 140x4<br>KL 270 SW S (540 rpm)          | 1        |
|      | 3000404        | SPB 160x2<br>KL 850/1150 (1000 rpm)         | 1        |
|      | 3000368        | SPB 160x3<br>KL 1450/190 SW S (1000 rpm)    | 1        |
|      | 3000370        | SPB 180x4<br>KL 210 SW S/270 SW S(1000 rpm) | 1        |
|      | 3000404        | SPB 160x2<br>KL 850/1150 (2000 rpm)         | 1        |
|      | 3000368        | SPB 160x3<br>KL 1450/190 SW S (2000 rpm)    | 1        |
| 2    | <b>0001332</b> | <b>45x80</b>                                | <b>1</b> |
| 3    | 0001003        | SPB-X 1250 KL 850/1150                      | 2        |
|      | <b>0001003</b> | <b>SPB-X 1250 KL 1450</b>                   | <b>3</b> |
|      | 0001003        | SPB-X 1250 KL 210 SW S/270 SW S             | 4        |
| 4    | 3000378        | SPB 180x2<br>KL 850/1150 (540 rpm)          | 1        |
|      | <b>3000368</b> | <b>SPB 160x3<br/>KL 1450</b>                | <b>1</b> |
|      | 3000370        | SPB 180x4<br>KL 210 SW S/270 SW S (540 rpm) | 1        |
|      | 3006338        | SPB 140x2<br>KL 850/1150 (1000 rpm)         | 1        |
|      | 3002465        | SPB 140x3<br>KL 1450/190 SW S (1000 rpm)    | 1        |

| RIF. | CODICE         | DESCRIZIONE                                  | N.       |
|------|----------------|--|----------|
|      | 3000379        | SPB 130x4<br>KL 210 SW S/270 SW S (1000 rpm) | 1        |
|      | 3000404        | SPB 160x2<br>KL 850/1150 (2000 rpm)          | 1        |
|      | 3000368        | SPB 160x3<br>KL 1450/190 SW S (2000 rpm)     | 1        |
| 5    | <b>0001333</b> | <b>35x80</b>                                 | <b>1</b> |
| 6    | 1111410        | M14x30 UNI5739                               | 12       |
| 7    | 3000423        | Sx KL 850/250 SW S                           | 1        |
|      | 3010261        | Sx KL 270 SW S                               | 1        |
| 8    | 1012414        | M14 UNI7474                                  | 12       |
| 9    | 3001935        | 89,2x99x3                                    | 8        |
| 10   | 0001401        | 1309   | 2        |
| 11   | 3000180        | 45x51,5x1,5                                  | 2        |
| 12   | 3000345        |  | 2        |
| 13   | 3002681        | 45,2x55x2                                    | 2        |
| 14   | 1101434        | M14x90 UNI5737 KL 850-1000                   | 12       |
|      | 1101434        | M14x90 UNI5737 KL 1150-1300                  | 16       |
|      | 1101434        | M14x90 UNI5737 KL 1450                       | 20       |
|      | 1101434        | M14x90 UNI5737 KL 160 SW S                   | 24       |
|      | 1101434        | M14x90 UNI5737<br>KL 175 SW S/210 SW S       | 28       |
|      | 1101434        | M14x90 UNI5737 KL 225 SW                     | 32       |
|      | 1101434        | M14x90 UNI5737<br>KL 250 SW S - 270 SWS      | 40       |
| 15   | 3001095        | KL 850-1000                                  | 12       |
|      | 3001095        | KL 1150-1300                                 | 16       |
|      | 3001095        | KL 1450                                      | 20       |

| RIF. | CODICE  | DESCRIZIONE                        | N. |
|------|---------|------------------------------------|----|
|      | 3001095 | KL 160 SW S                        | 24 |
|      | 3001095 | KL 175 SW S/210 SW S               | 28 |
|      | 3001095 | KL 225 SW S                        | 32 |
|      | 3001095 | KL 250 SW S - 270 SW S             | 40 |
| 16   | 3004962 | KL 850-1000                        | 24 |
|      | 3004962 | KL 1150-1300                       | 32 |
|      | 3004962 | KL 1450                            | 40 |
|      | 3004962 | KL 160 SW S                        | 48 |
|      | 3004962 | KL 175 SW S/210 SW S               | 56 |
|      | 3004962 | KL 225 SW S                        | 64 |
|      | 3004962 | KL 250 SW S - 270 SW S             | 80 |
| 17   | 1012414 | M14 UNI7474 KL 850-1000            | 12 |
|      | 1012414 | M14 UNI7474 KL 1150-1300           | 16 |
|      | 1012414 | M14 UNI7474 KL 1450                | 20 |
|      | 1012414 | M14 UNI7474 KL 160 SW S            | 24 |
|      | 1012414 | M14 UNI7474 KL 175 SW S/210 SW S   | 28 |
|      | 1012414 | M14 UNI7474 KL 225 SW S            | 32 |
|      | 1012414 | M14 UNI7474 KL 250 SW S - 270 SW S | 40 |
| 18   | 3002322 | KL 850-1000                        | 12 |
|      | 3002322 | KL 1150-1300                       | 16 |
|      | 3002322 | KL 1450                            | 20 |
|      | 3002322 | KL 160 SW S                        | 24 |
|      | 3002322 | KL 175 SW S/210 SW S               | 28 |
|      | 3002322 | KL 225 SW S                        | 32 |
|      | 3002322 | KL 250 SW S - 270 SW S             | 40 |
| 19   | 3001296 | KL 850                             | 1  |

# TAV. 337





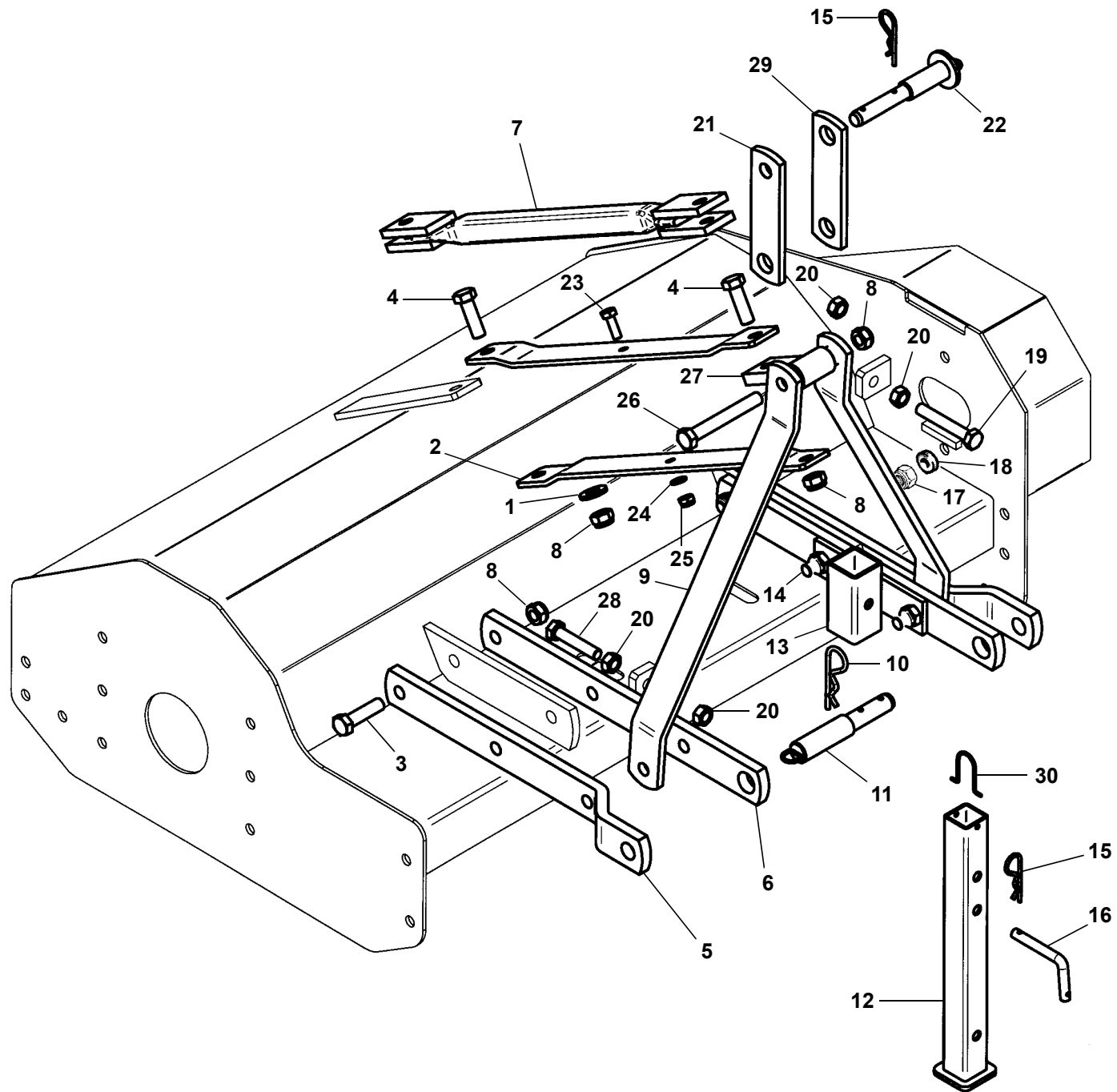
# TAV. 337

| RIF. | CODICE  | DESCRIZIONE            | N. |
|------|---------|------------------------|----|
| 19   | 3000487 | KL 1000                | 1  |
|      | 3001303 | KL 1150                | 1  |
|      | 3000488 | KL 1300                | 1  |
|      | 3001373 | KL 1450                | 1  |
|      | 3000489 | KL 160 SW S            | 1  |
|      | 3010315 | KL 175 SW S            | 1  |
|      | 3000490 | KL 190 SW S            | 1  |
|      | 3010292 | KL 210 SW S            | 1  |
|      | 3000491 | KL 225 SW S            | 1  |
|      | 3000492 | KL 250 SW S            | 1  |
|      | 3010256 | KL 270 SW S            | 1  |
| 20   | 3000435 | Dx KL 850/250 SW S     | 1  |
|      | 3001009 | Dx KL 270 SW S         | 1  |
| 21   | 3001012 |                        | 1  |
| 22   | 1020100 | Seeger I 100 UNI7437   | 1  |
| 23   | 0002654 | M10x1                  | 1  |
| 24   | 3000553 | KL 850-1000            | 24 |
|      | 3000553 | KL 1150-1300           | 32 |
|      | 3000553 | KL 1450                | 40 |
|      | 3000553 | KL 160 SW S            | 48 |
|      | 3000553 | KL 175 SW S/210 SW S   | 56 |
|      | 3000553 | KL 225 SW S            | 64 |
|      | 3000553 | KL 250 SW S - 270 SW S | 80 |
| 25   | 3000598 | KL 850-1000            | 12 |
|      | 3000598 | KL 1150-1300           | 16 |
|      | 3000598 | KL 1450                | 20 |
|      | 3000598 | KL 160 SW S            | 24 |

| RIF. | CODICE  | DESCRIZIONE            | N. |
|------|---------|------------------------|----|
|      | 3000598 | KL 175 SW S/210 SW S   | 28 |
|      | 3000598 | KL 225 SW S            | 32 |
|      | 3000598 | KL 250 SW S - 270 SW S | 40 |
| 26   | 3000323 | KL 850-1000            | 24 |
|      | 3000323 | KL 1150-1300           | 32 |
|      | 3000323 | KL 1450                | 40 |
|      | 3000323 | KL 160 SW S            | 48 |
|      | 3000323 | KL 175 SW S/210 SW S   | 56 |
|      | 3000323 | KL 225 SW S            | 64 |
|      | 3000323 | KL 250 SW S - 270 SW S | 80 |
| 27   | 0001820 | 45x65x5,3              | 1  |
| 28   | 3001123 | 83,5x99x1              | —  |

| RIF. | CODICE | DESCRIZIONE | N. |
|------|--------|-------------|----|
|      |        |             |    |

TAV. 338



KL 850-1000

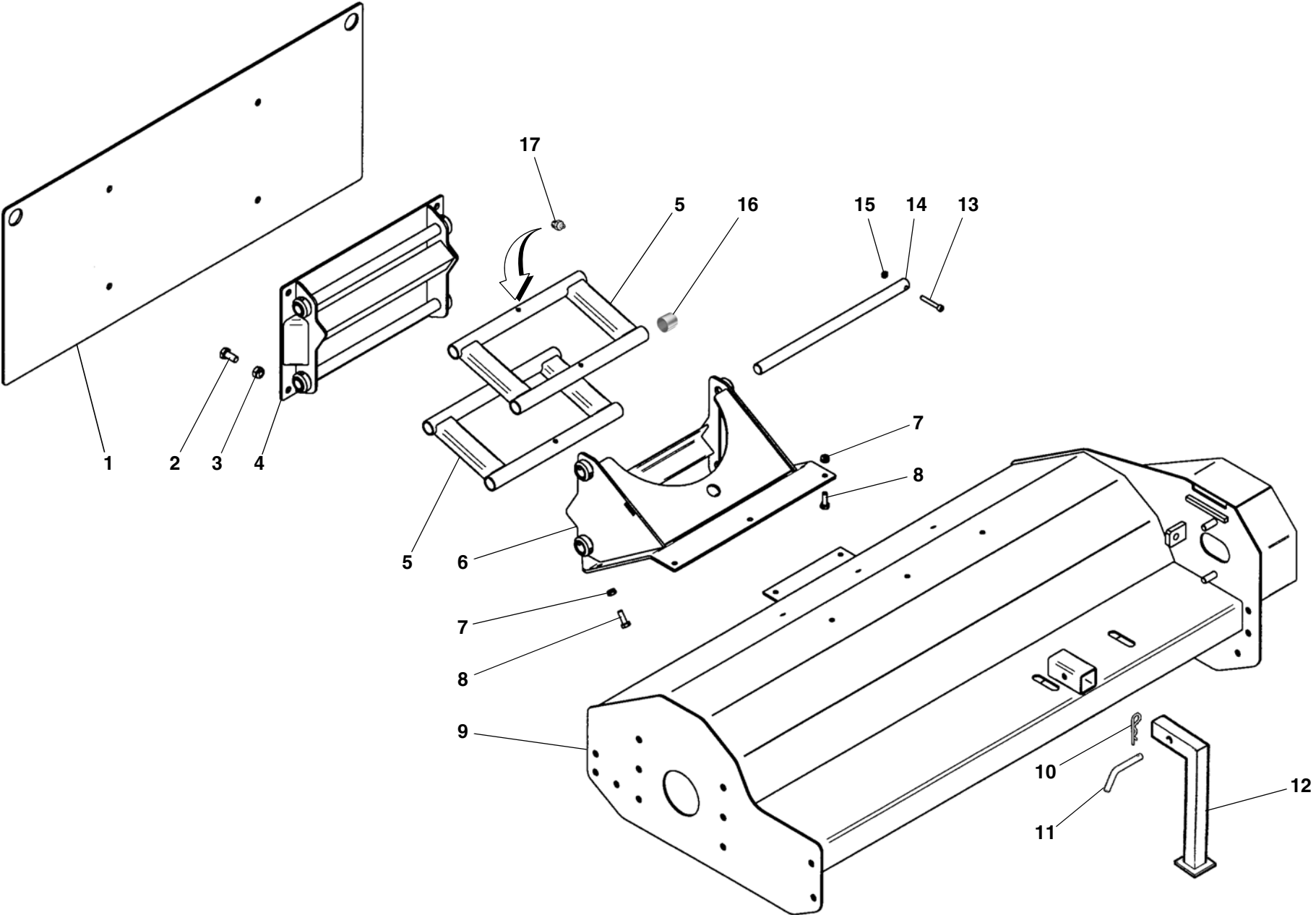
# TAV. 338

| RIF. | CODICE  | DESCRIZIONE    | N. |
|------|---------|----------------|----|
| 1    | 3000182 | 16x35x4        | 1  |
| 2    | 3001827 |                | 2  |
| 3    | 1101622 | M16x60 UNI5737 | 4  |
| 4    | 1111618 | M16x50 UNI5739 | 2  |
| 5    | 3000356 |                | 2  |
| 6    | 3004798 |                | 2  |
| 7    | 3002787 | KL 850         | 1  |
|      | 3009075 | KL 1000        | 1  |
| 8    | 1012416 | M16 UNI7474    | 9  |
| 9    | 3000357 | KL 850         | 2  |
|      | 3005796 | KL 1000        | 2  |
| 10   | 0002116 | ∅5             | 2  |
| 11   | 3000089 |                | 2  |
| 12   | 3000740 |                | 1  |
| 13   | 3000361 |                | 1  |
| 14   | 1101626 | M16x70 UNI5737 | 2  |
| 15   | 0002115 | ∅4             | 2  |
| 16   | 3000088 |                | 1  |
| 17   | 1012414 | M14 UNI7474    | 1  |
| 18   | 3001118 |                | 1  |
| 19   | 1111434 | M14x90 UNI5739 | 1  |
| 20   | 1012514 | M14 UNI5588    | 4  |
| 21   | 3000354 | ∅19            | 1  |
| 22   | 3000090 |                | 1  |
| 23   | 1111010 | M10x30 UNI5739 | 1  |

| RIF. | CODICE  | DESCRIZIONE     | N. |
|------|---------|-----------------|----|
| 24   | 1110000 | ∅10 UNI6592     | 1  |
| 25   | 1012410 | M10 UNI7474     | 1  |
| 26   | 1101646 | M16x120 UNI5737 | 1  |
| 27   | 3000071 |                 | 1  |
| 28   | 1111426 | M14x70 UNI5739  | 1  |
| 29   | 3004799 | ∅25             | 1  |
| 30   | 3007374 |                 | 1  |

| RIF. | CODICE | DESCRIZIONE | N. |
|------|--------|-------------|----|
|      |        |             |    |

TAV. 338/1



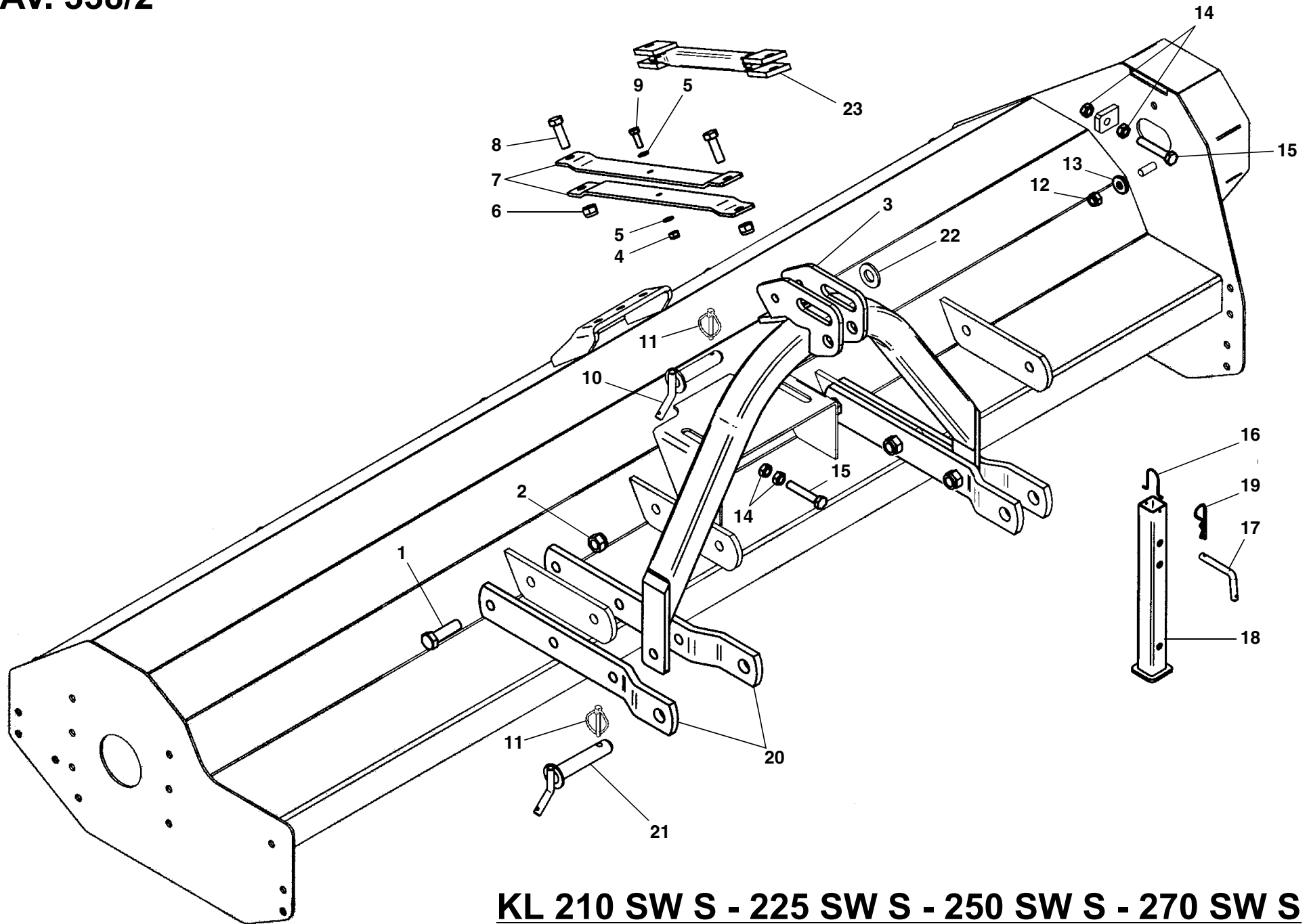
# TAV. 338/1

| RIF. | CODICE  | DESCRIZIONE    | N. |
|------|---------|----------------|----|
| 1    | 3011881 |                | 1  |
| 2    | 1111410 | M14x30 UNI5739 | 8  |
| 3    | 1012414 | M14 UNI7474    | 8  |
| 4    | 3011846 |                | 1  |
| 5    | 3011839 |                | 2  |
| 6    | 3012180 |                | 1  |
| 8    | 1111010 | M10x30 UNI5739 | 8  |
| 9    | 3012182 | KL 1300        | 1  |
| 10   | 0002115 | ø4             | 1  |
| 11   | 3000088 |                | 1  |
| 12   | 5000244 |                | 1  |
| 13   | 1120820 | M8 UNI5931     | 4  |
| 14   | 3011847 |                | 4  |
| 15   | 1012408 | M8 UNI7474     | 4  |
| 16   | 0001490 | KU 25x28x30    | 8  |
| 17   | 0002654 | M10x1          | 4  |

| RIF. | CODICE | DESCRIZIONE | N. |
|------|--------|-------------|----|
|------|--------|-------------|----|

| RIF. | CODICE | DESCRIZIONE | N. |
|------|--------|-------------|----|
|------|--------|-------------|----|

TAV. 338/2



**KL 210 SW S - 225 SW S - 250 SW S - 270 SW S**

# TAV. 338/2

| RIF. | CODICE  | DESCRIZIONE    | N. |
|------|---------|----------------|----|
| 1    | 1102026 | M20x70 UNI5737 | 6  |
| 2    | 1012420 | M20 UNI7474    | 6  |
| 3    | 3007704 |                | 1  |
| 4    | 1012410 | M10 UNI7474    | 1  |
| 5    | 1110000 | ø10 UNI6592    | 2  |
| 6    | 1012416 | M16 UNI7474    | 2  |
| 7    | 3007990 |                | 2  |
| 8    | 1111618 | M16x50 UNI5739 | 2  |
| 9    | 1111010 | M10x30 UNI5739 | 1  |
| 10   | 3001508 |                | 1  |
| 11   | 0002101 | ø9             | 3  |
| 12   | 1012414 | M14 UNI7474    | 1  |
| 13   | 3001118 | ø14,5x35x5     | 1  |
| 14   | 1012514 | M14 UNI5588    | 4  |
| 15   | 1111430 | M14x80 UNI5739 | 2  |
| 16   | 3007374 |                | 1  |
| 17   | 3000088 |                | 1  |
| 18   | 3000740 |                | 1  |
| 19   | 0002115 | ø4             | 1  |
| 20   | 3002110 |                | 4  |
| 21   | 3000406 |                | 2  |
| 22   | 3000178 |                | 1  |
| 23   | 3009065 |                | 1  |

| RIF. | CODICE | DESCRIZIONE | N. |
|------|--------|-------------|----|
|------|--------|-------------|----|

| RIF. | CODICE | DESCRIZIONE | N. |
|------|--------|-------------|----|
|------|--------|-------------|----|





# TAV. 339

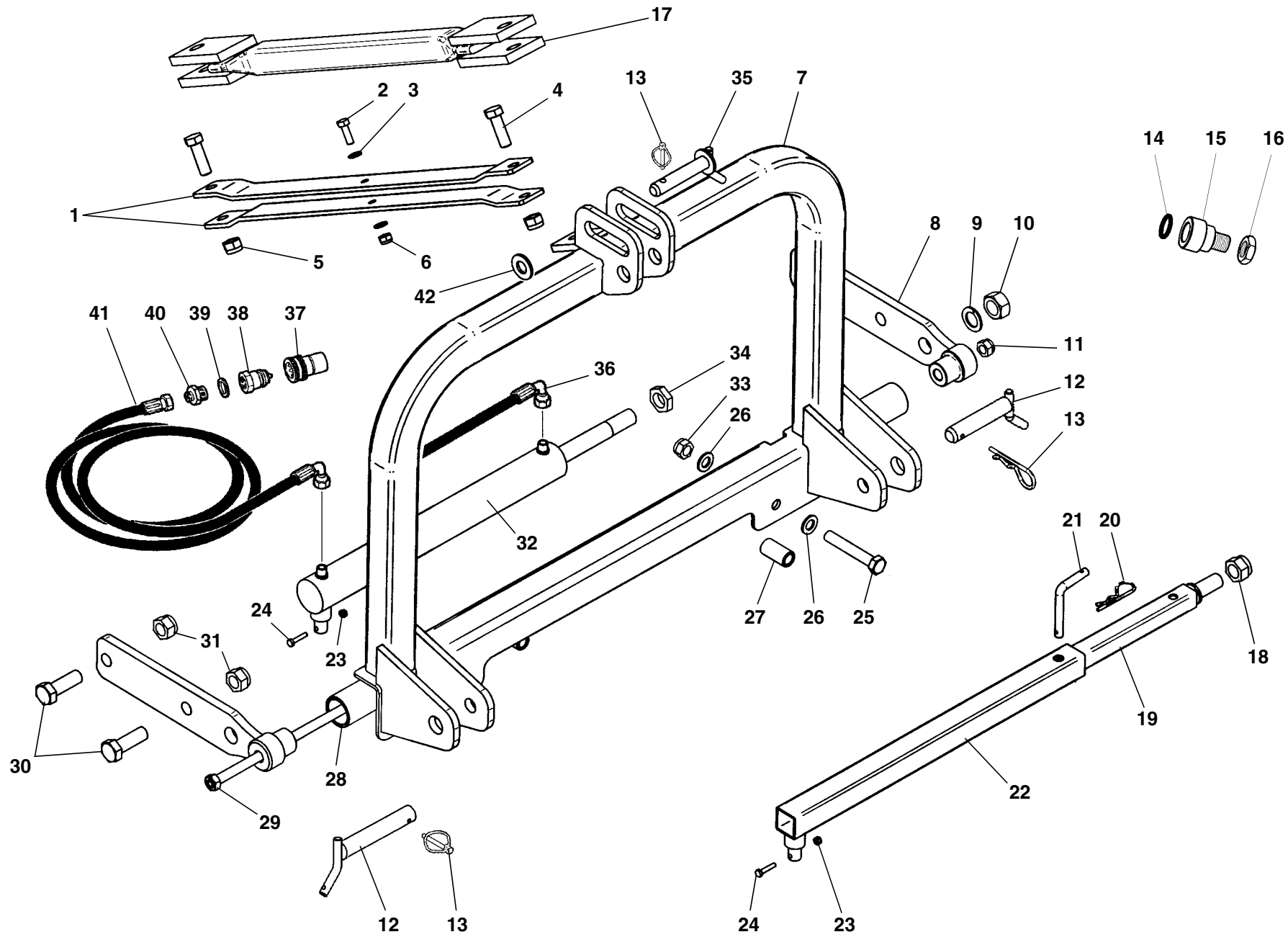
| RIF. | CODICE  | DESCRIZIONE                        | N. |
|------|---------|------------------------------------|----|
| 1    | 0002632 |                                    | 1  |
| 2    | 0002300 | 1/2"-1/4"                          | 2  |
| 3    | 0002006 | 1/2"                               | 2  |
| 4    | 0002701 | 1/2"                               | 2  |
| 5    | 0002702 | 1/2"                               | 2  |
| 6    | 1110000 | ø10 UNI6592                        | 1  |
| 7    | 1012410 | M10 UNI7474                        | 1  |
| 8    | 1012416 | M16 UNI7474                        | 2  |
| 9    | 3001827 |                                    | 2  |
| 10   | 3007019 | KL 1450                            | 1  |
|      | 3007020 | KL 1600/190 SW S                   | 1  |
| 11   | 3001120 | 16,5x35x5                          | 3  |
| 12   | 1111618 | M16x50 UNI5739 KL 1150-1300        | 4  |
|      | 1111618 | M16x50 UNI5739<br>KL 1450/190 SW S | 6  |
| 13   | 1111010 | M10x30 UNI5739                     | 1  |
| 14   | 1120000 | ø20 UNI6592                        | 1  |
| 15   | 0002115 | ø4                                 | 3  |
| 16   | 3000090 |                                    | 1  |
| 17   | 3004367 | Sx KL 1450/190 SW S                | 1  |
| 18   | 3004382 | KL 1150                            | 1  |
|      | 3004383 | KL 1300-1450                       | 1  |
|      | 3004368 | KL 1600/190 SW S                   | 1  |
| 19   | 1012414 | M14 UNI7474 KL 1150-1300           | 2  |
| 20   | 3004381 | Sx KL 1150-1300                    | 1  |
| 21   | 1111414 | M14x40 UNI5739 KL 1150-1300        | 2  |
| 22   | 3004096 |                                    | 1  |

| RIF. | CODICE  | DESCRIZIONE                  | N. |
|------|---------|------------------------------|----|
| 23   | 3000089 |                              | 2  |
| 24   | 0002116 | ø5                           | 2  |
| 25   | 3000088 |                              | 2  |
| 26   | 3000740 |                              | 2  |
| 27   | 3004366 | Dx KL 1150/190 SW S          | 1  |
| 28   | 3004364 |                              | 1  |
| 29   | 3004365 |                              | 1  |
| 30   | 1012414 | M14 UNI7474                  | 2  |
| 31   | 1114000 | ø14 UNI6592                  | 2  |
| 32   | 1101426 | M14x70 UNI5737               | 2  |
| 33   | 3000088 |                              | 1  |
| 34   | 0002115 | ø4                           | 1  |
| 35   | 1012414 | KL 1450/1900                 | 1  |
| 36   | 1012416 | M16 UNI7474 KL 1150-1300     | 2  |
|      | 1012416 | M16 UNI7474 KL 1450/190 SW S | 4  |
| 37   | 1111416 | M14x45 UNI5739               | 2  |
| 38   | 1012414 | M14 UNI7474                  | 2  |
| 39   | 0002634 |                              | 1  |
| 40   | 3005583 | KL 1150                      | 1  |
|      | 3002464 | KL 1300-1450                 | 1  |
|      | 3002139 | KL 1600/190 SW S             | 1  |
| 41   | 1021522 | M22 UNI5589                  | 1  |
| 42   | 3005172 | KL 1150                      | 1  |
|      | 3002839 | KL 1300-1600/190 SW S        | 1  |
|      | 3004452 | KL 1450                      | 1  |
| 43   | 3007374 |                              | 2  |
| 44   | 1114000 | ø14 UNI6592                  | 4  |

| RIF. | CODICE  | DESCRIZIONE     | N. |
|------|---------|-----------------|----|
| 45   | 3003016 |                 | 1  |
| 46   | 0001715 |                 | 2  |
| 47   | 3005472 |                 | 2  |
| 48   | 1021518 | M18x1,5 UNI5589 | 2  |

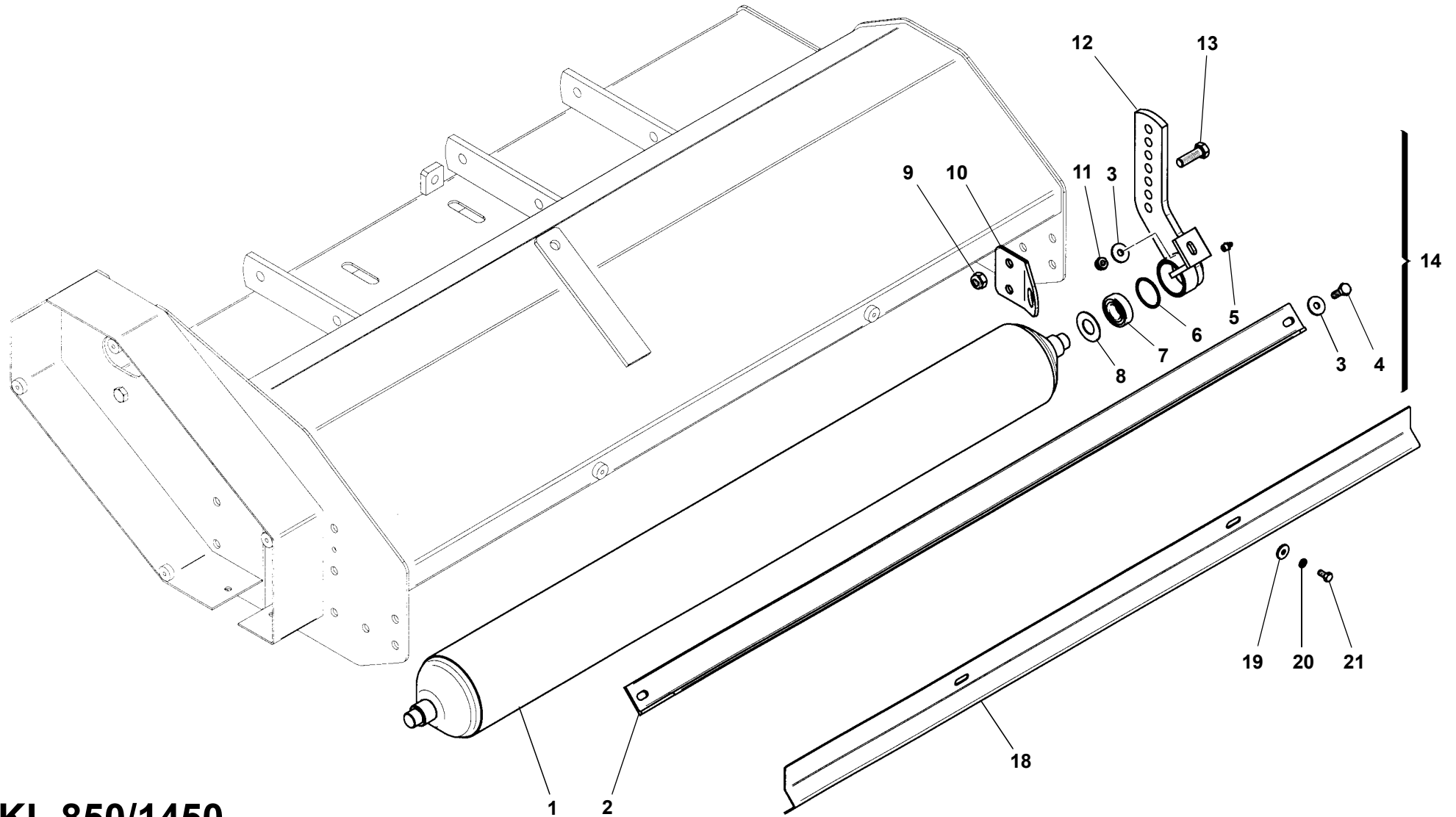
TAV. 339/1

KL 210 SW S - 225 SW S - 250 SW S - 270 SW S





TAV. 340



**KL 850/1450**

# TAV. 340

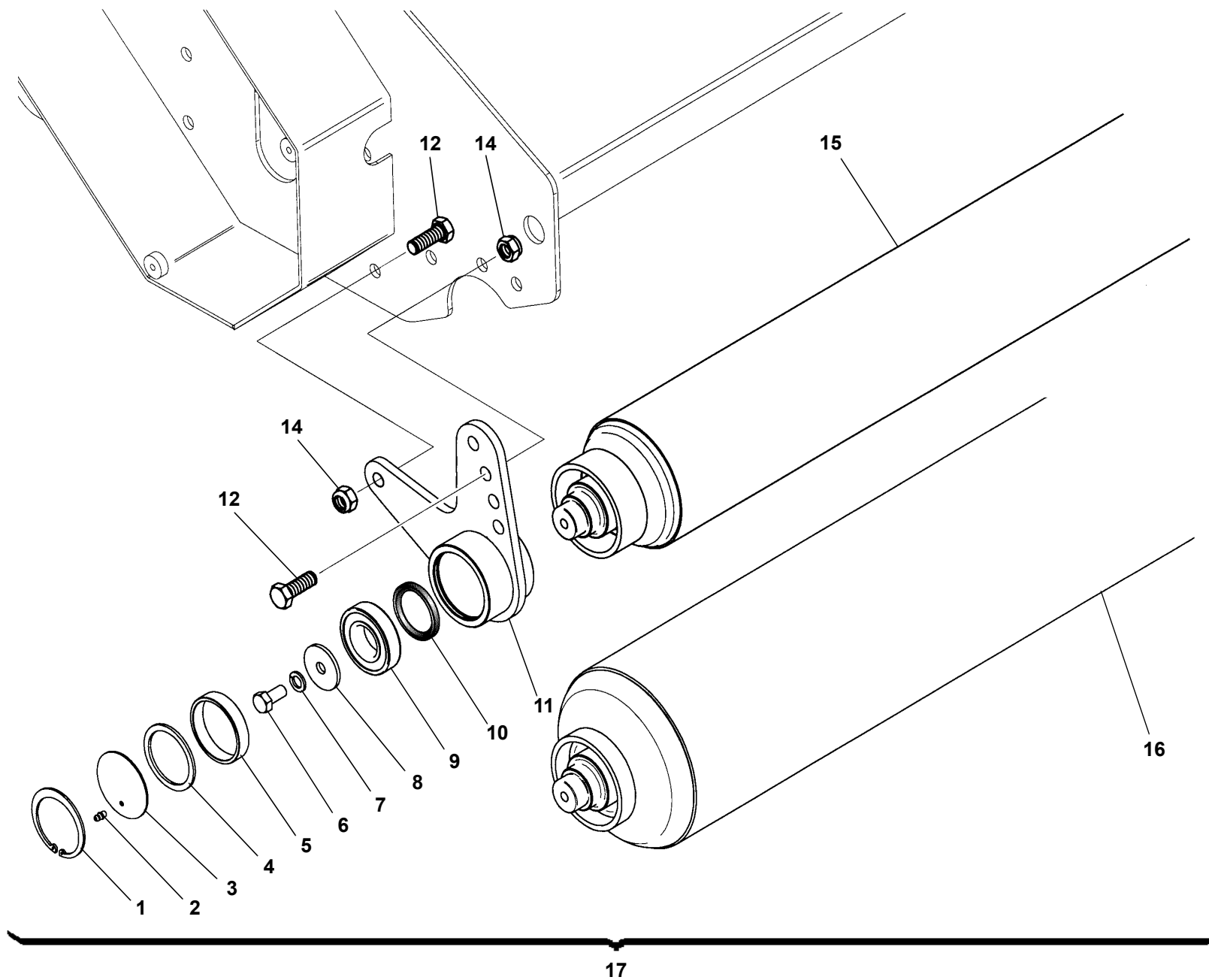
| RIF. | CODICE  | DESCRIZIONE    | N. |
|------|---------|----------------|----|
| 1    | 3001299 | KL 850         | 1  |
|      | 3000428 | KL 1000        | 1  |
|      | 3001306 | KL 1150        | 1  |
|      | 3000429 | KL 1300        | 1  |
|      | 3001376 | KL 1450        | 1  |
| 2    | 3001302 | KL 850         | 1  |
|      | 3001226 | KL 1000        | 1  |
|      | 3001308 | KL 1150        | 1  |
|      | 3001227 | KL 1300        | 1  |
|      | 3001479 | KL 1450        | 1  |
| 3    | 1310303 | ø10 UNI6593    | 4  |
| 4    | 1111010 | M10x30 UNI5739 | 2  |
| 5    | 0002654 | M10x1          | 2  |
| 6    | 3000180 | 45x51,5x1,5    | 9  |
| 7    | 0001411 | 6205 2RS       | 2  |
| 8    | 3000486 |                | 2  |
| 9    | 1012414 | M14 UNI7474    | 4  |
| 10   | 3004905 |                | 2  |
| 11   | 1012410 | M10 UNI7474    | 2  |
| 12   | 3001854 | Sx             | 1  |
|      | 3001853 | Dx             | 1  |
| 13   | 1111414 | M14x40 UNI5739 | 4  |
| 14   | 8370001 | KL 850         | 1  |
|      | 8170001 | KL 1000        | 1  |
|      | 8380001 | KL 1150        | 1  |
|      | 8180001 | KL 1300        | 1  |

| RIF. | CODICE  | DESCRIZIONE     | N. |
|------|---------|-----------------|----|
|      | 8400001 | KL 1450         | 1  |
| 18   | 3005433 | KL 850          | 1  |
|      | 3005434 | KL 1000         | 1  |
|      | 3005435 | KL 1150         | 1  |
|      | 3005436 | KL 1300         | 1  |
|      | 3005437 | KL 1450         | 1  |
| 19   | 1309243 | ø8x24x3 UNI6593 | 2  |
| 20   | 1208000 | ø8x24x3 UNI6593 | 2  |
| 21   | 1110804 | ø8x24x3 UNI6593 | 2  |

| RIF. | CODICE | DESCRIZIONE | N. |
|------|--------|-------------|----|
|      |        |             |    |

TAV. 340/1

KL 160 SW S/270 SW S



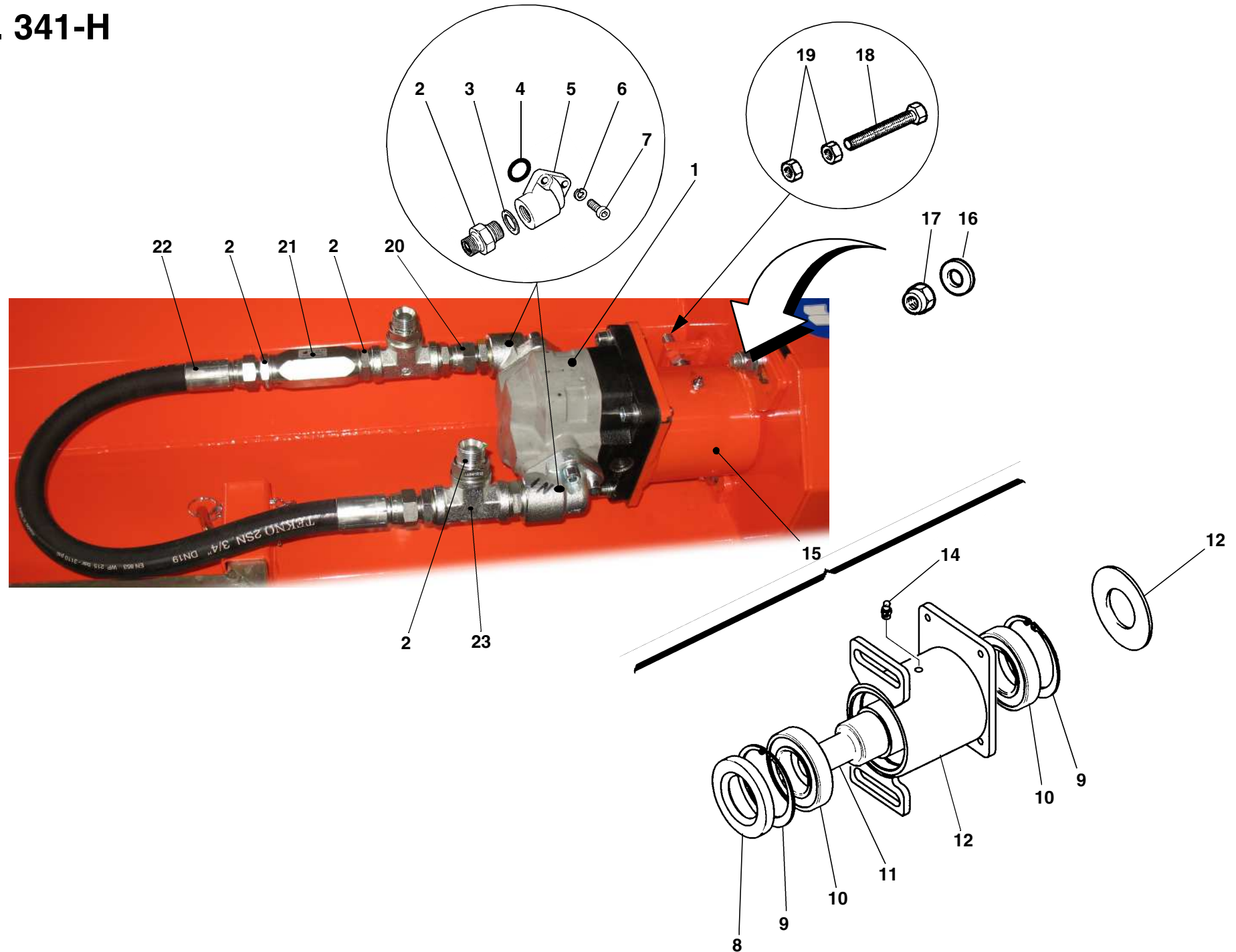
# TAV. 340/1

| RIF. | CODICE  | DESCRIZIONE         | N. |
|------|---------|---------------------|----|
| 1    | 1020072 | Seeger I 72 UNI7437 | 2  |
| 2    | 0002659 | M6                  | 2  |
| 3    | 3000990 |                     | 2  |
| 4    | 3000640 |                     | 2  |
| 5    | 3008429 |                     | 2  |
| 6    | 1111208 | M12x25 UNI5739      | 2  |
| 7    | 1212000 | ø12 UNI1751         | 2  |
| 8    | 3008431 |                     | 2  |
| 9    | 0001452 | 6207                | 2  |
| 10   | 0001803 | 45x60x7             | 2  |
| 11   | 3010656 | Dx                  | 1  |
|      | 3010655 | Sx                  | 1  |
| 12   | 1111412 | M14x35 UNI5739      | 4  |
| 14   | 1012414 | M14 UNI7474         | 4  |
| 15   | 3011393 | KL 160 SW S         | 1  |
|      | 3011496 | KL 175 SW S         | 1  |
|      | 3011451 | KL 190 SW S         | 1  |
|      | 3011498 | KL 210 SW S         | 1  |
|      | 3011517 | KL 225 SW S         | 1  |
|      | 3011401 | KL 250 SW S         | 1  |
|      | 3011518 | KL 270 SW S         | 1  |
| 16   | 3011231 | KL 160 SW S         | 1  |
|      | 3011495 | KL 175 SW S         | 1  |
|      | 3011453 | KL 190 SW S         | 1  |
|      | 3011501 | KL 210 SW S         | 1  |
|      | 3011503 | KL 225 SW S         | 1  |

| RIF. | CODICE  | DESCRIZIONE      | N. |
|------|---------|------------------|----|
|      | 3011402 | KL 250 SW S      | 1  |
|      | 3011505 | KL 270 SW S      | 1  |
| 17   | 8190026 | KL 160 SW S ø140 | 1  |
|      | 8190027 | KL 160 SW S ø194 | 1  |
|      | 8196014 | KL 175 SW S ø140 | 1  |
|      | 8196015 | KL 175 SW S ø194 | 1  |
|      | 8200022 | KL 190 SW S ø140 | 1  |
|      | 8200021 | KL 190 SW S ø194 | 1  |
|      | 8205007 | KL 210 SW S ø140 | 1  |
|      | 8205008 | KL 210 SW S ø194 | 1  |
|      | 8210018 | KL 225 SW S ø140 | 1  |
|      | 8210019 | KL 225 SW S ø194 | 1  |
|      | 8220017 | KL 250 SW S ø140 | 1  |
|      | 8220018 | KL 250 SW S ø194 | 1  |
|      | 8223005 | KL 270 SW S ø140 | 1  |
|      | 8223006 | KL 270 SW S ø194 | 1  |

| RIF. | CODICE | DESCRIZIONE | N. |
|------|--------|-------------|----|
|      |        |             |    |

# TAV. 341-H





# TAV. 341/H

| RIF. | CODICE  | DESCRIZIONE          | N. |
|------|---------|----------------------|----|
| 1    | 0004195 |                      | 1  |
| 2    | 0002306 | 3/4"-3/4"            | 6  |
| 3    | 0002026 | 3/4"                 | 10 |
| 4    | 0001701 | OR 4118              | 2  |
| 5    | 0002402 | 3/4"x51              | 2  |
| 6    | 1210000 | ø10 UNI1751          | 6  |
| 7    | 1121010 | M10x30 UNI5931       | 6  |
| 8    | 0001831 | 55x100x13            | 1  |
| 9    | 1020100 | Seeger I 100 UNI7437 | 2  |
| 10   | 0001488 | 6211-2RS             | 2  |
| 11   | 3007773 |                      | 1  |
| 12   | 3013171 |                      | 1  |
| 13   | 3004762 |                      | 1  |
| 14   | 0002654 | M10x1                | 1  |
| 15   | 3013172 |                      | 1  |
| 16   | 3001118 | 14,5x35x5            | 2  |
| 17   | 1012414 | M14 UNI7474          | 2  |
| 18   | 1111430 | M14x80 UNI5739       | 1  |
| 19   | 1012514 | M14 UNI 5588         | 2  |
| 20   | 0002345 | M-F 3/4"             | 1  |
| 21   | 0004193 | F-F 3/4"             | 1  |
| 22   | 0005864 | L=700                | 1  |
| 23   | 2000991 | F-F-F 3/4"           | 2  |

| RIF. | CODICE | DESCRIZIONE | N. |
|------|--------|-------------|----|
|------|--------|-------------|----|

| RIF. | CODICE | DESCRIZIONE | N. |
|------|--------|-------------|----|
|------|--------|-------------|----|

