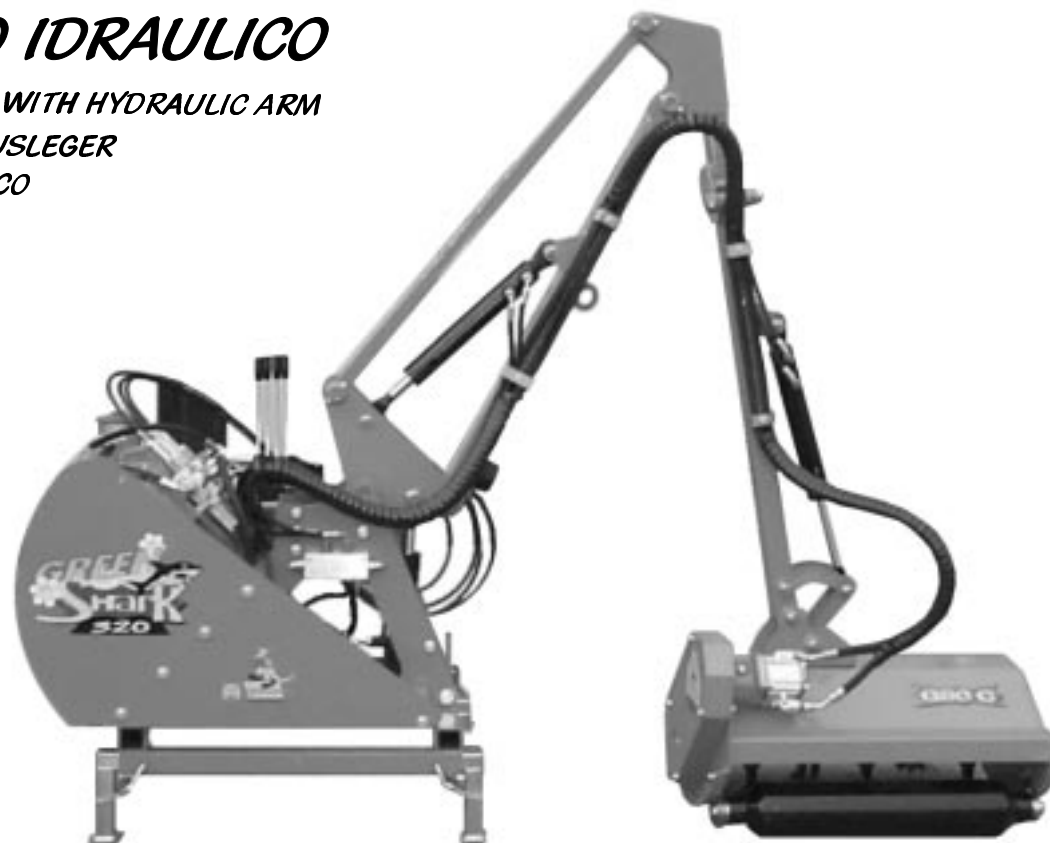


DECESPUGLIATRICE A BRACCIO IDRAULICO

*DÉBROUSSAILLEUSE À BRAS HYDRAULIQUE - BUSH CUTTER WITH HYDRAULIC ARM
BÖSCHUNGSMÄHER MIT HYDRAULISCHEM AUSLEGER
TRITURADORAS CON BRAZO HIDRÁULICO*



CATALOGO PARTI DI RICAMBIO
SPARE PARTS CATALOGUE
CATALOGUE PIECES DE RECHANGE
ERSATZTEILLISTE
CATÁLOGO PARTES DE REQUERIDO

Green Shark 320 • 400

per ordinare i pezzi di ricambio

Per una corretta ordinazione dei pezzi di ricambio è necessario indicare i seguenti elementi:

- 1) Modello della macchina,
 - 2) Numero di catalogo,
 - 3) Codice del ricambio,
 - 4) Quantità richiesta.
-

pour commander les pièces de rechange

Pour commander les pièces de rechange il faut indiquer:

- 1) Modèle de la machine,
 - 2) Nombre du catalogue,
 - 3) Code de la pièce de rechange,
 - 4) Quantité demandé.
-

to order the spare parts

To order the spare parts correctly you must specify:

- 1) Model of the machine,
 - 2) Catalogue number,
 - 3) Spare part code number,
 - 4) Required quantity.
-

um die Ersatzteile zu bestellen

Für eine korrekte Bestellung der Ersatzteilen müssen die folgende Einzelheiten angegeben werden:

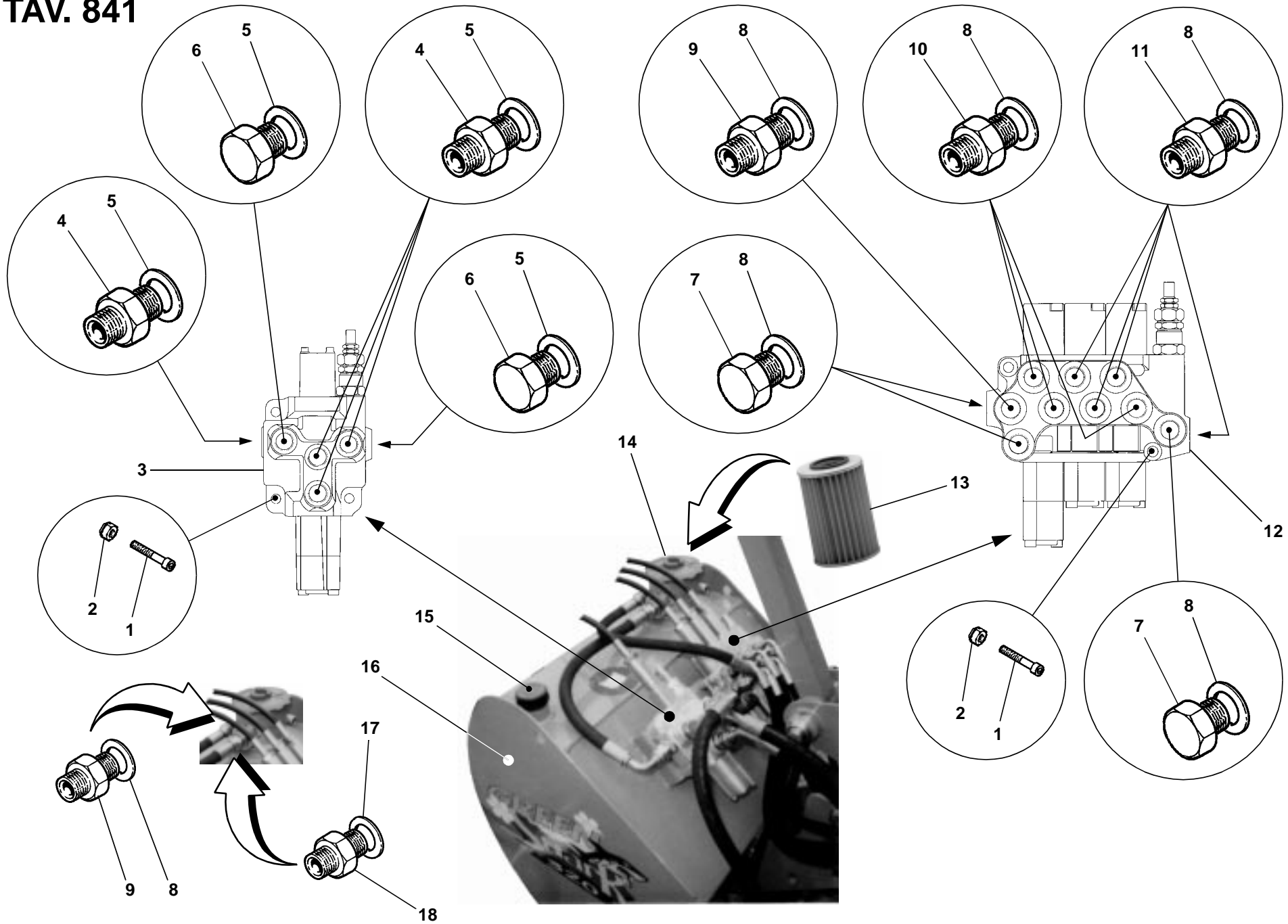
- 1) Gerät-Modell,
 - 2) Katalog-Nummer,
 - 3) Teil-Nummer,
 - 4) Gewünschte Menge.
-

para pedir las partes de requesto

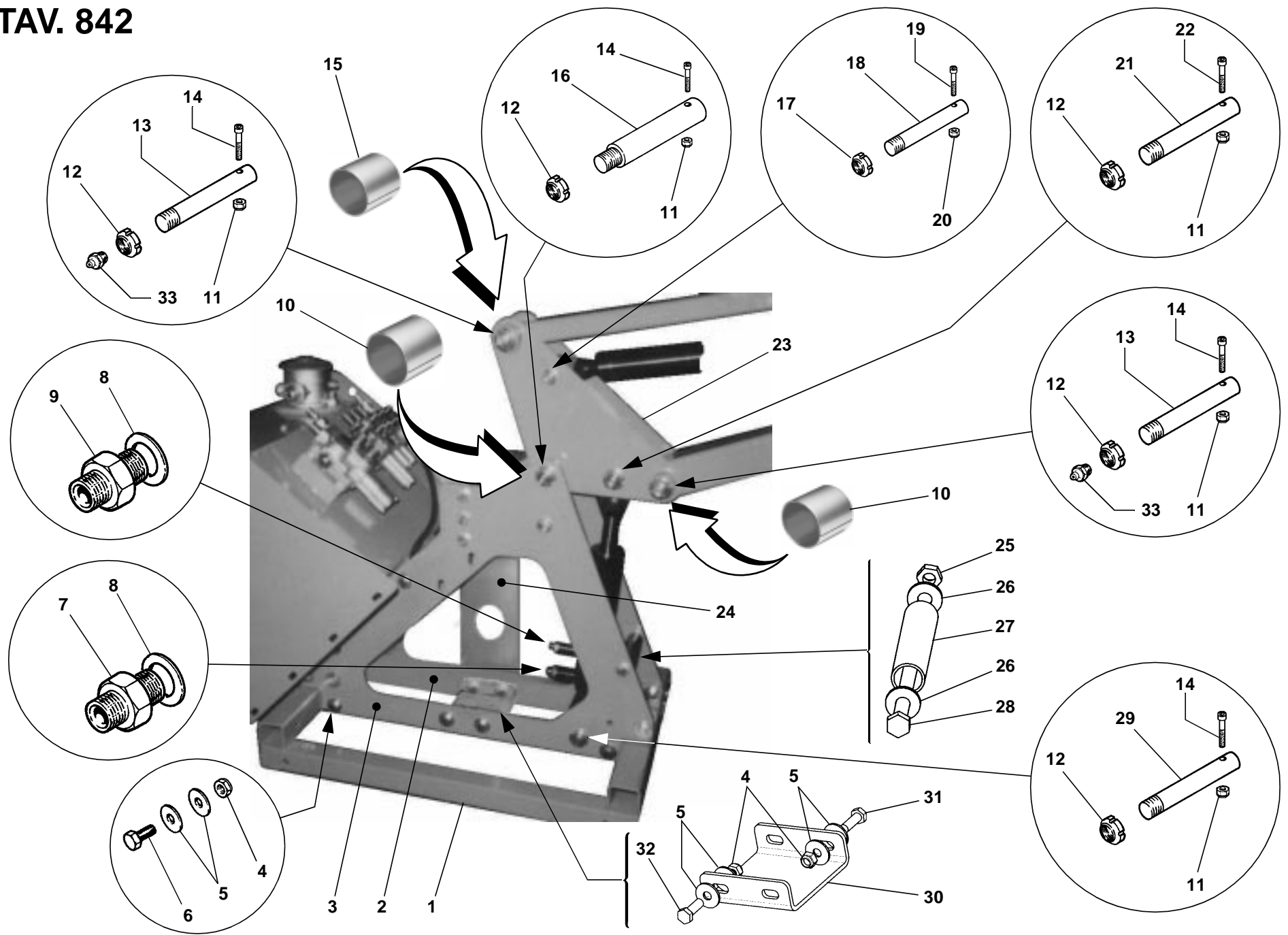
Para pedir correctamente las partes de requesto se tiene que especificar:

- 1) Modelo de la máquina,
- 2) Número de catálogo,
- 3) Código de la parte de requesto,
- 4) Cantidad pedida.

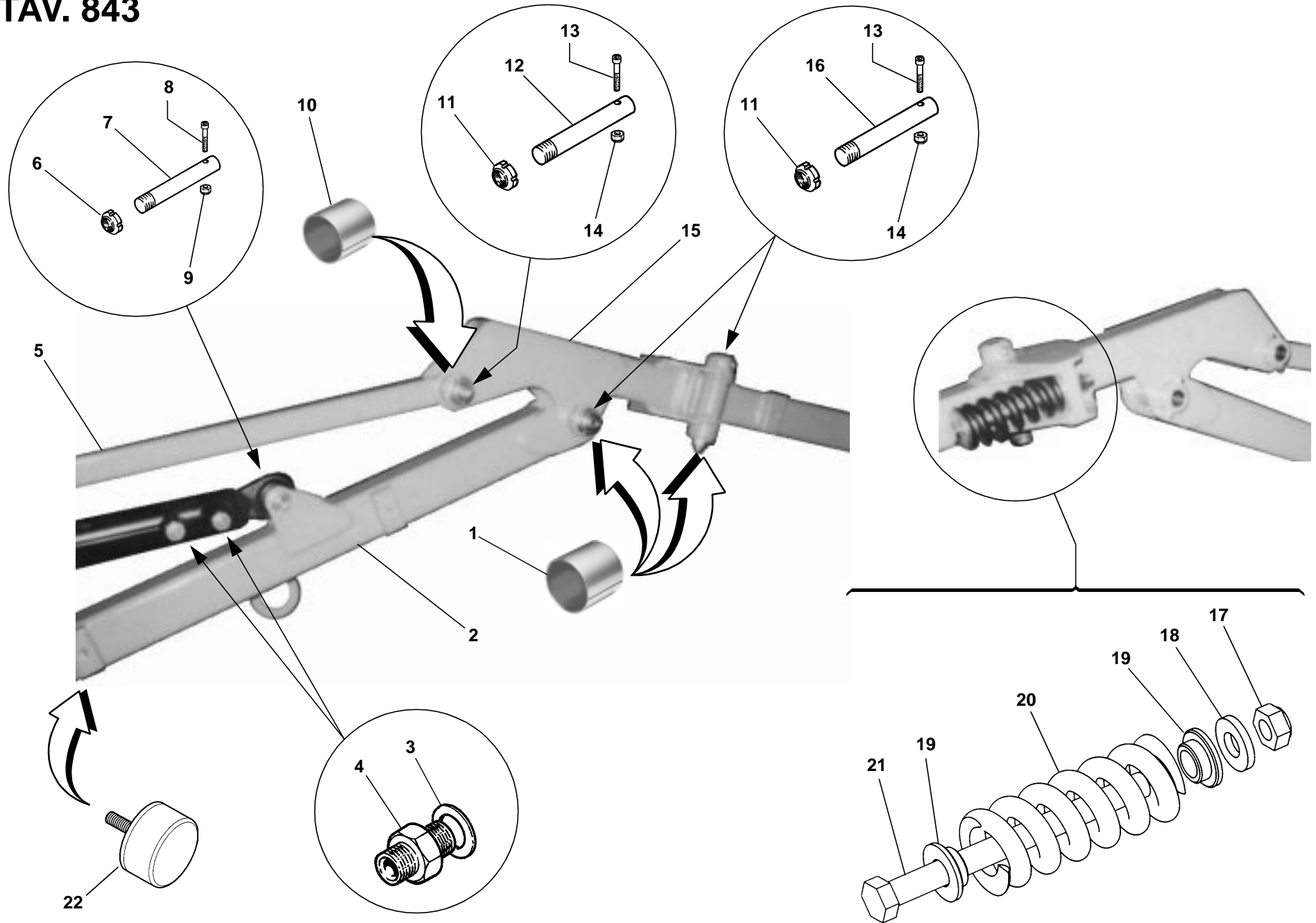
TAV. 841



TAV. 842



TAV. 843



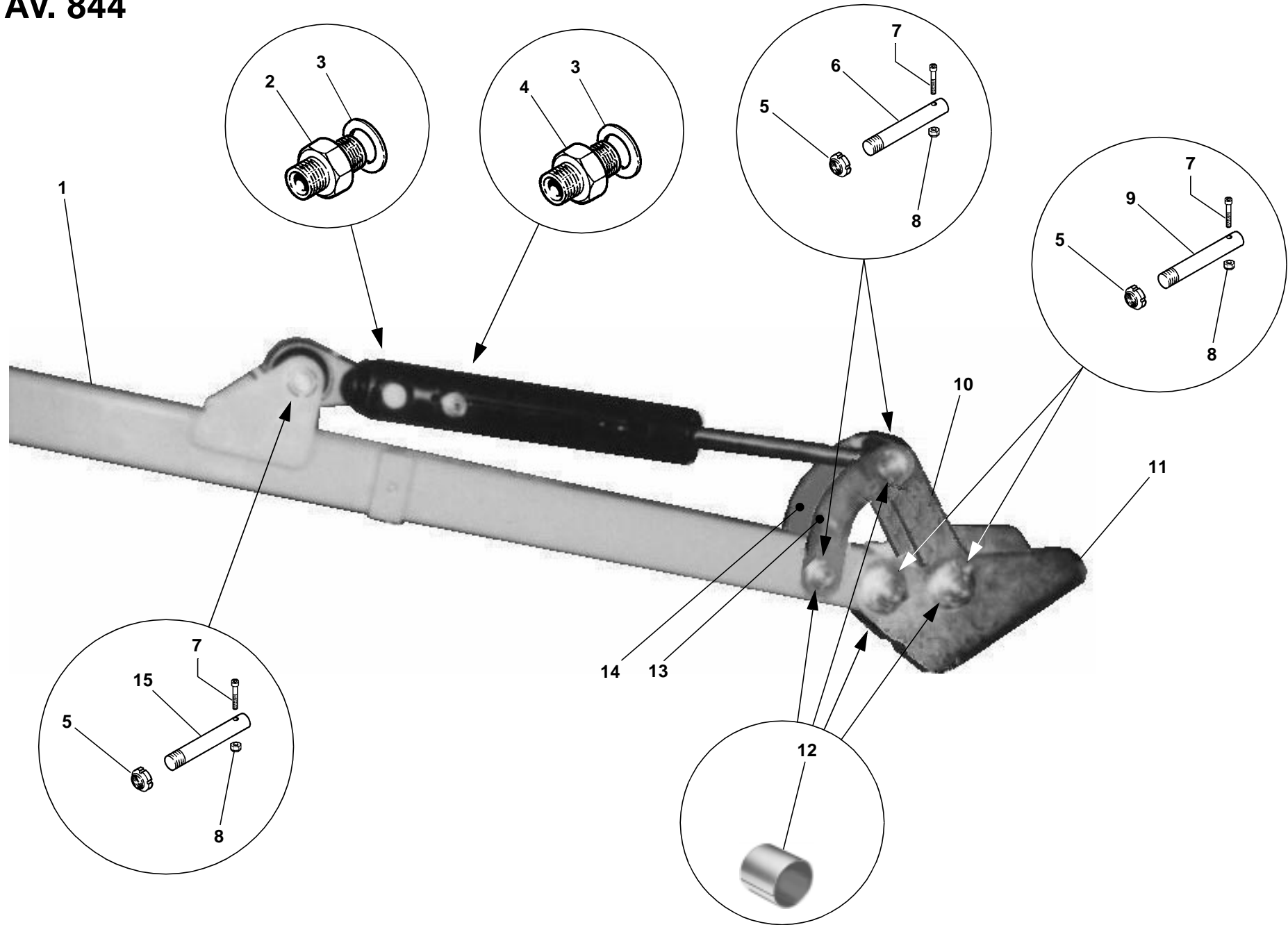
TAV. 843

RIF.	CODICE	DESCRIZIONE	N.
1	0001490	KU 25x28x30	4
2	3005909	GREEN 320	1
	3009096	GREEN 400	1
3	0002002	1/2"	2
4	0002303	3/8"-1/4"	2
5	3005910	GREEN 320	1
	3009098	GREEN 400	1
6	1035617	M17x1	1
7	3005891		1
8	1120616	M6x45 UNI5931	1
9	1012406	M6 UNI7474	1
10	0001479	KU 25x28x25	2
11	1036625	M25x1,5	1
12	3005890		1
13	1120820	M8x55 UNI5931	1
14	1012408	M8 UNI7474	1
15	3005917		1
16	3005620		2
17	1012416	M16 UNI7474	1
18	3001120	16,5x35x5	1
19	3005948		2
20	3005923		1
21	1101668	M16x190 UNI5737	1
22	0002121	GREEN 400	1

RIF.	CODICE	DESCRIZIONE	N.
------	--------	-------------	----

RIF.	CODICE	DESCRIZIONE	N.
------	--------	-------------	----

TAV. 844



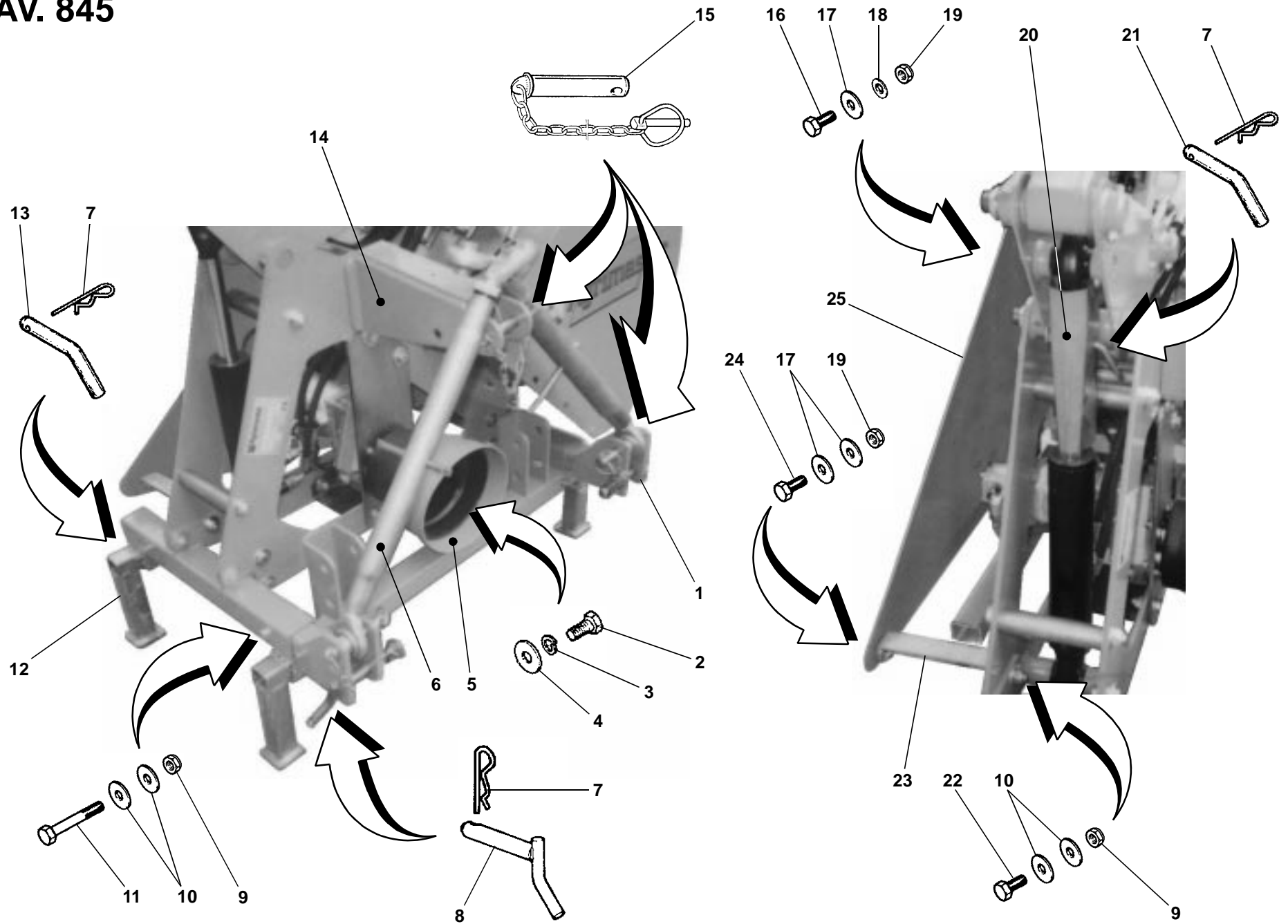
TAV. 844

RIF.	CODICE	DESCRIZIONE	N.
1	3005918	GREEN 320	1
	3009097	GREEN 400	1
2	0002302	1/4"	1
3	0002025	1/4"	2
4	3006445	1/4"-1/4"	1
5	1035617	17x1	5
6	3005895		2
7	1120616	M6x45 UNI5931	5
8	1012406	M6 UNI7474	5
9	3005894		2
10	3006707		1
11	3006791		1
12	0001495	KU 18x20x25	8
13	3006708		1
14	3006709		1
15	3005881		1

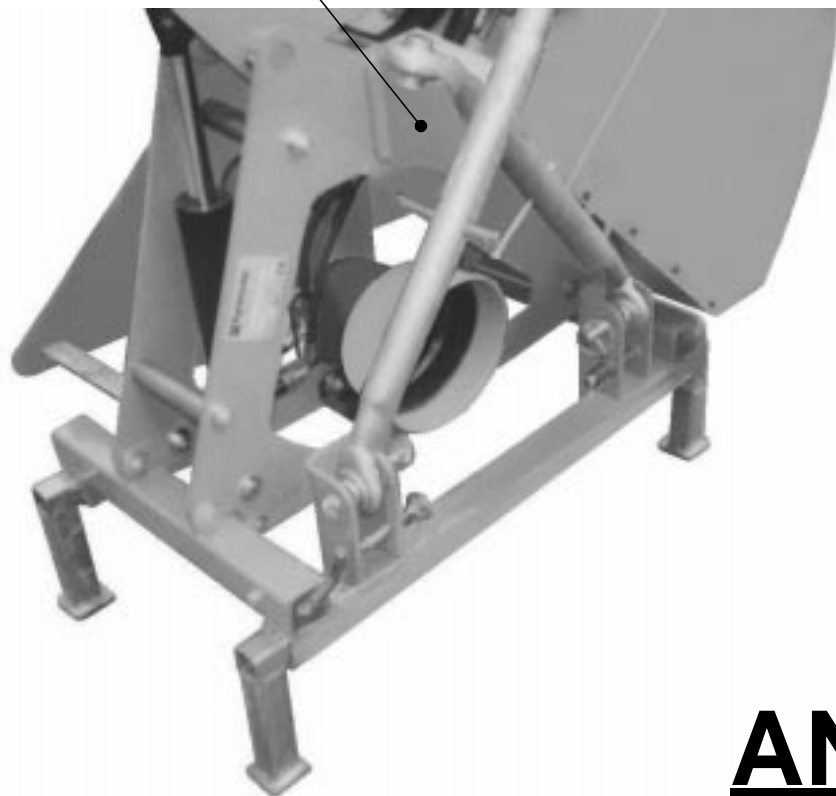
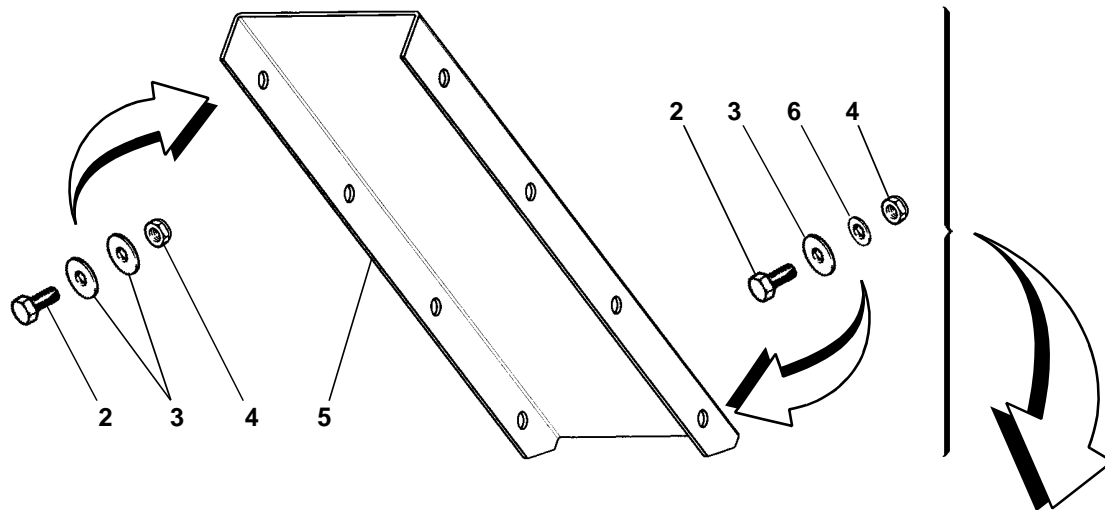
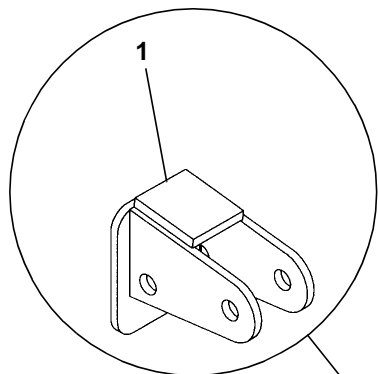
RIF.	CODICE	DESCRIZIONE	N.
------	--------	-------------	----

RIF.	CODICE	DESCRIZIONE	N.
------	--------	-------------	----

TAV. 845



TAV. 846



ANT

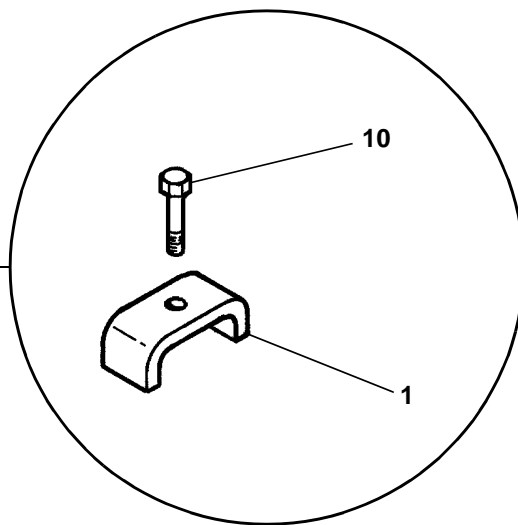
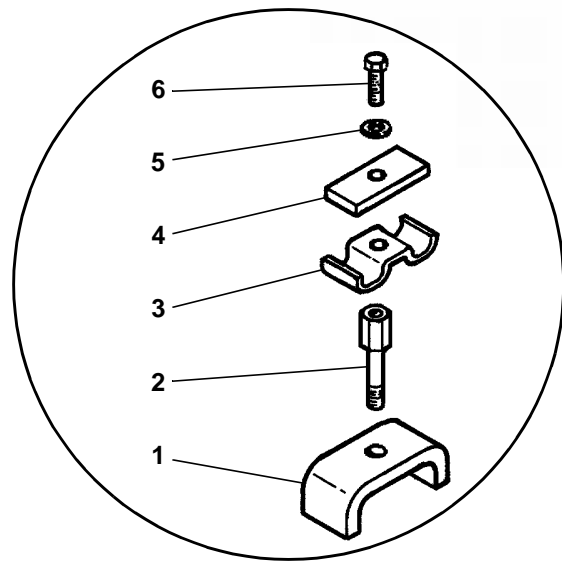
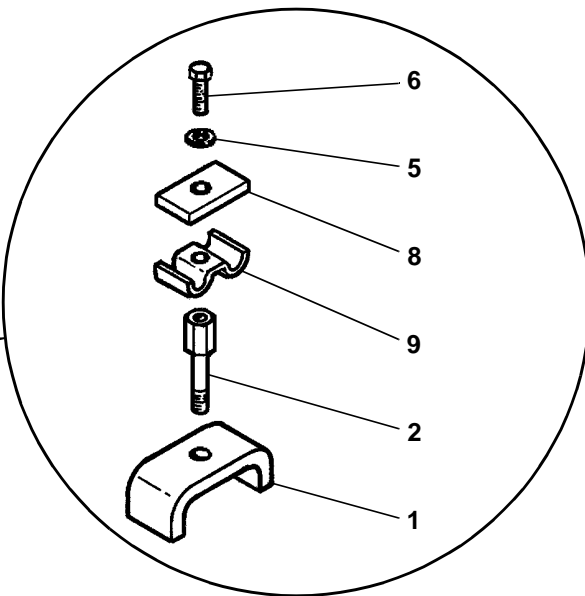
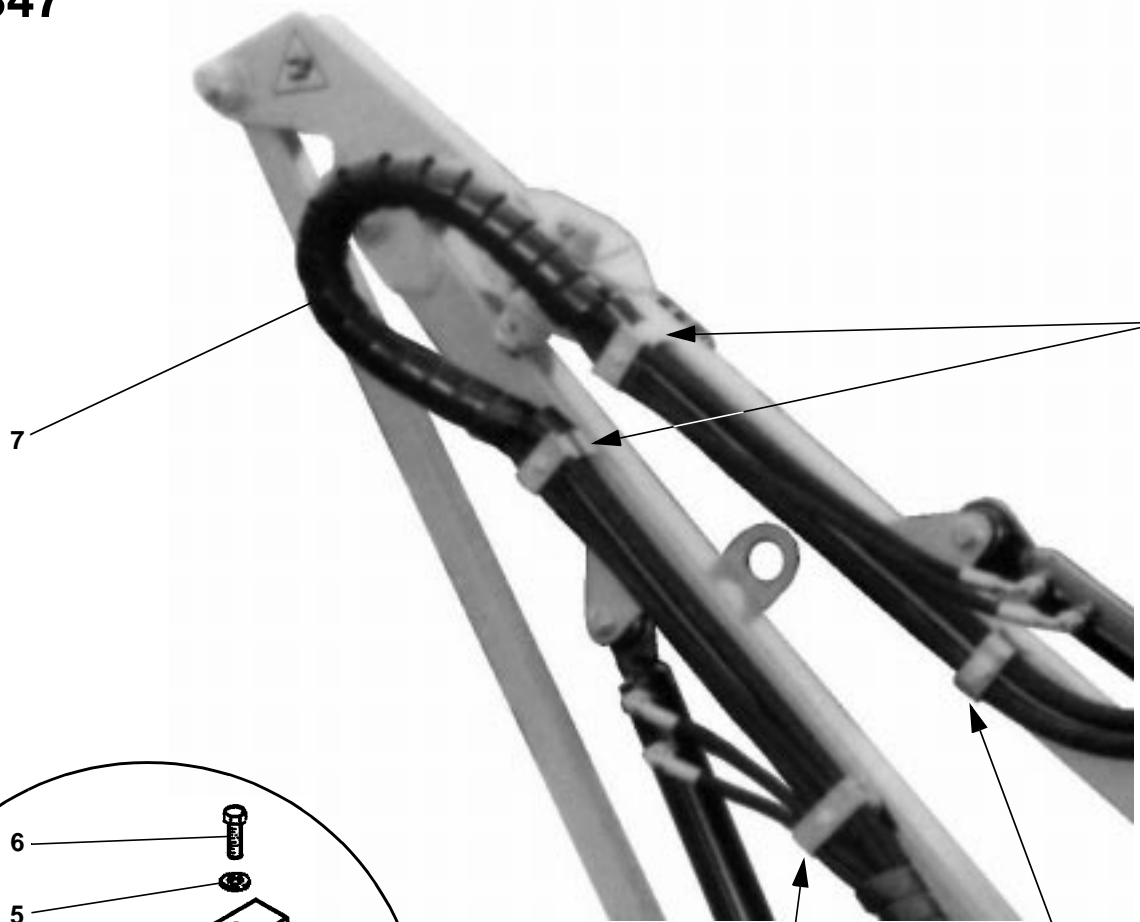
TAV. 846

RIF.	CODICE	DESCRIZIONE	N.
1	3006115		1
2	1111008	M10x25 UNI5739	8
3	1310303	10x30x3 UNI6593	12
4	1012410	M10 UNI7474	8
5	3005946		1
6	1110000	∅10 UNI6592	4
7	3005947		1

RIF.	CODICE	DESCRIZIONE	N.
------	--------	-------------	----

RIF.	CODICE	DESCRIZIONE	N.
------	--------	-------------	----

TAV. 847



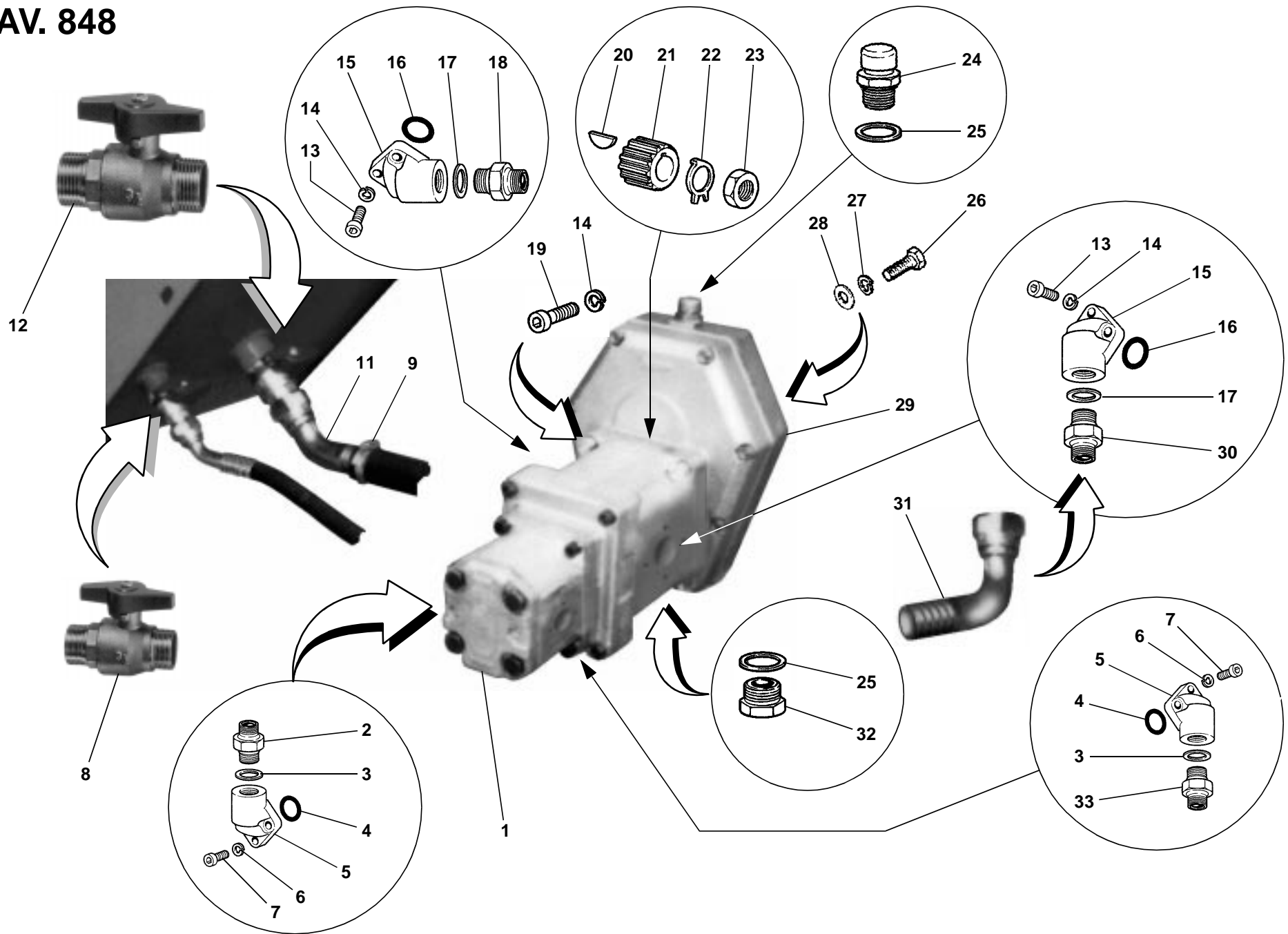
TAV. 847

RIF.	CODICE	DESCRIZIONE	N.
1	3005928	GREEN 320	4
	3005928	GREEN 400	6
2	3005941	GREEN 320	3
	3005941	GREEN 400	5
3	3005699		1
4	3005701		1
5	1208000	∅8 UNI1751	4
6	1110804	M8x16 UNI5739 GREEN 320	3
	1110804	M8x16 UNI5739 GREEN 400	5
7	3006529		1
8	3005700	GREEN 320	2
	3005700	GREEN 400	4
9	3005698	GREEN 320	2
	3005698	GREEN 400	4
10	1101016	M10x45 UNI5737	1

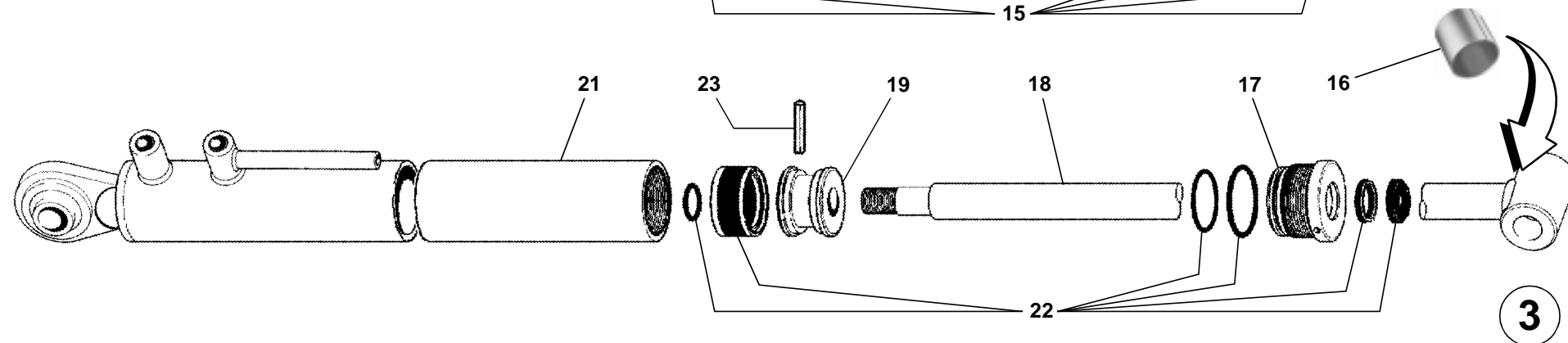
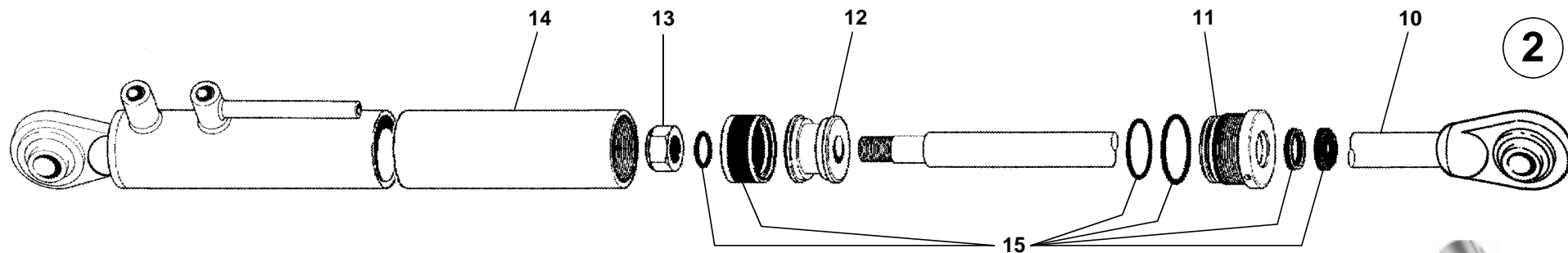
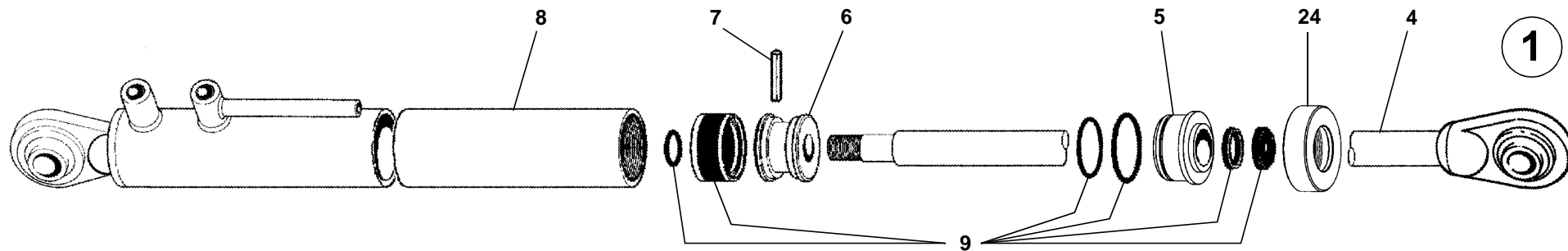
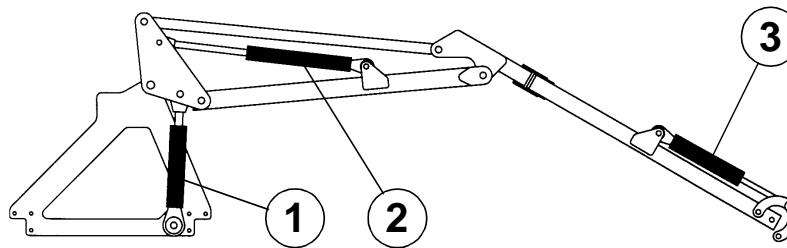
RIF.	CODICE	DESCRIZIONE	N.
------	--------	-------------	----

RIF.	CODICE	DESCRIZIONE	N.
------	--------	-------------	----

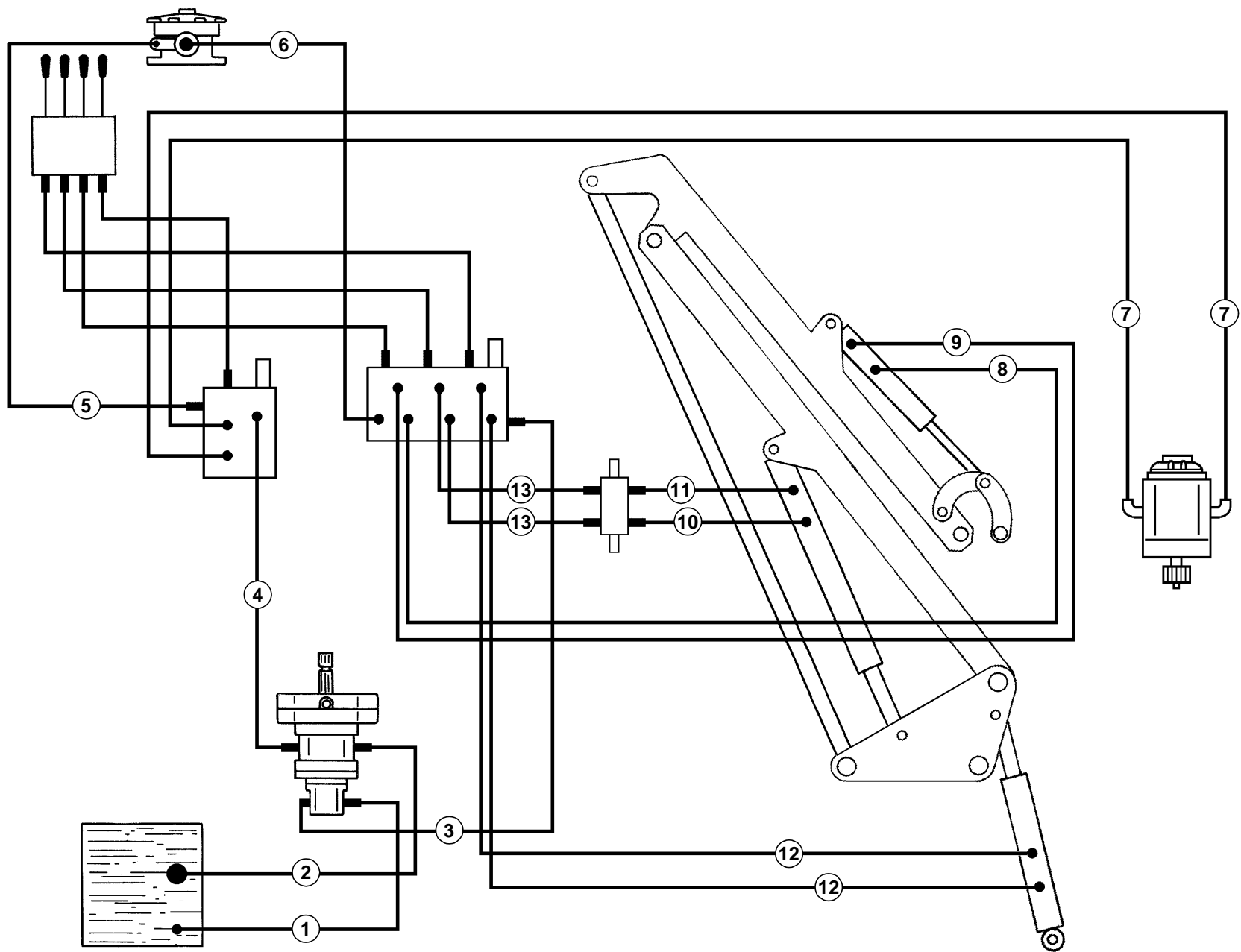
TAV. 848



TAV. 849



TAV. 850



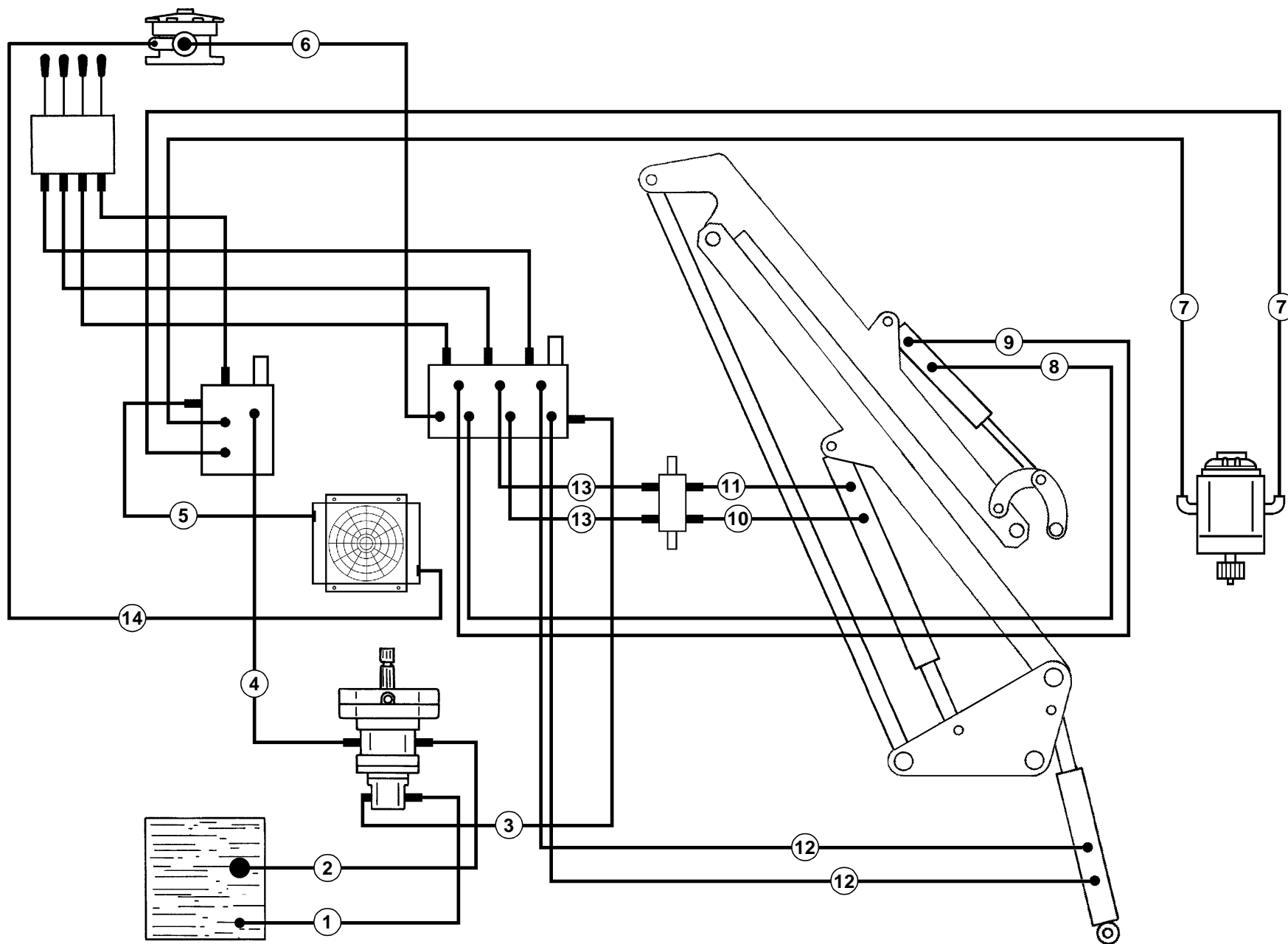
TAV. 850

RIF.	CODICE	DESCRIZIONE	N.
1	0004043		1
2	0002222		1
3	0003923		1
	0003940	ANT	1
4	0002649		1
	0003939	ANT	1
5	0002628		1
6	0003925		1
7	0003926	GREEN 320	2
	0004061	GREEN 400	2
8	0003919	GREEN 320	1
	0004059	GREEN 400	1
9	0003854	GREEN 320	1
	0004060	GREEN 400	1
10	0003929		1
	0003922	ANT	1
11	0003930		1
	0003970	ANT	1
12	0003921		2
13	0002758		2

RIF.	CODICE	DESCRIZIONE	N.
------	--------	-------------	----

RIF.	CODICE	DESCRIZIONE	N.
------	--------	-------------	----

TAV. 850/1



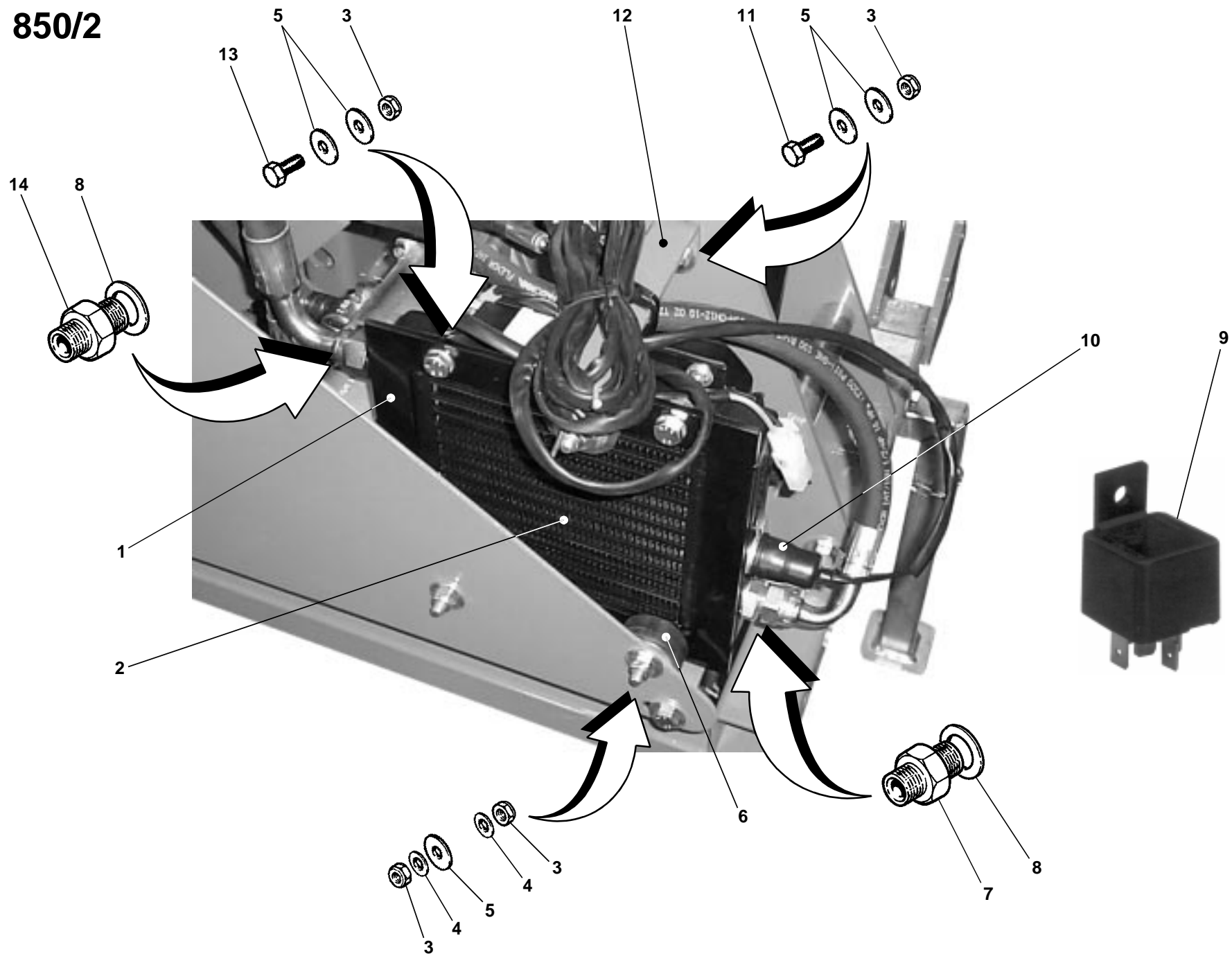
TAV. 850/1

RIF.	CODICE	DESCRIZIONE	N.
1	0004043		1
2	0002222		1
3	0003923		1
	0003940	ANT	1
4	0002649		1
	0003939	ANT	1
5	0002649		1
	0004036	ANT	1
6	0003925		1
7	0003926	GREEN 320	2
	0004061	GREEN 400	2
8	0003919	GREEN 320	1
	0004059	GREEN 400	1
9	0003854	GREEN 320	1
	0004060	GREEN 400	1
10	0003929		1
	0003922	ANT	1
11	0003930		1
	0003970	ANT	1
12	0003921		2
13	0002758		2
14	0003999		1

RIF.	CODICE	DESCRIZIONE	N.
------	--------	-------------	----

RIF.	CODICE	DESCRIZIONE	N.
------	--------	-------------	----

TAV. 850/2



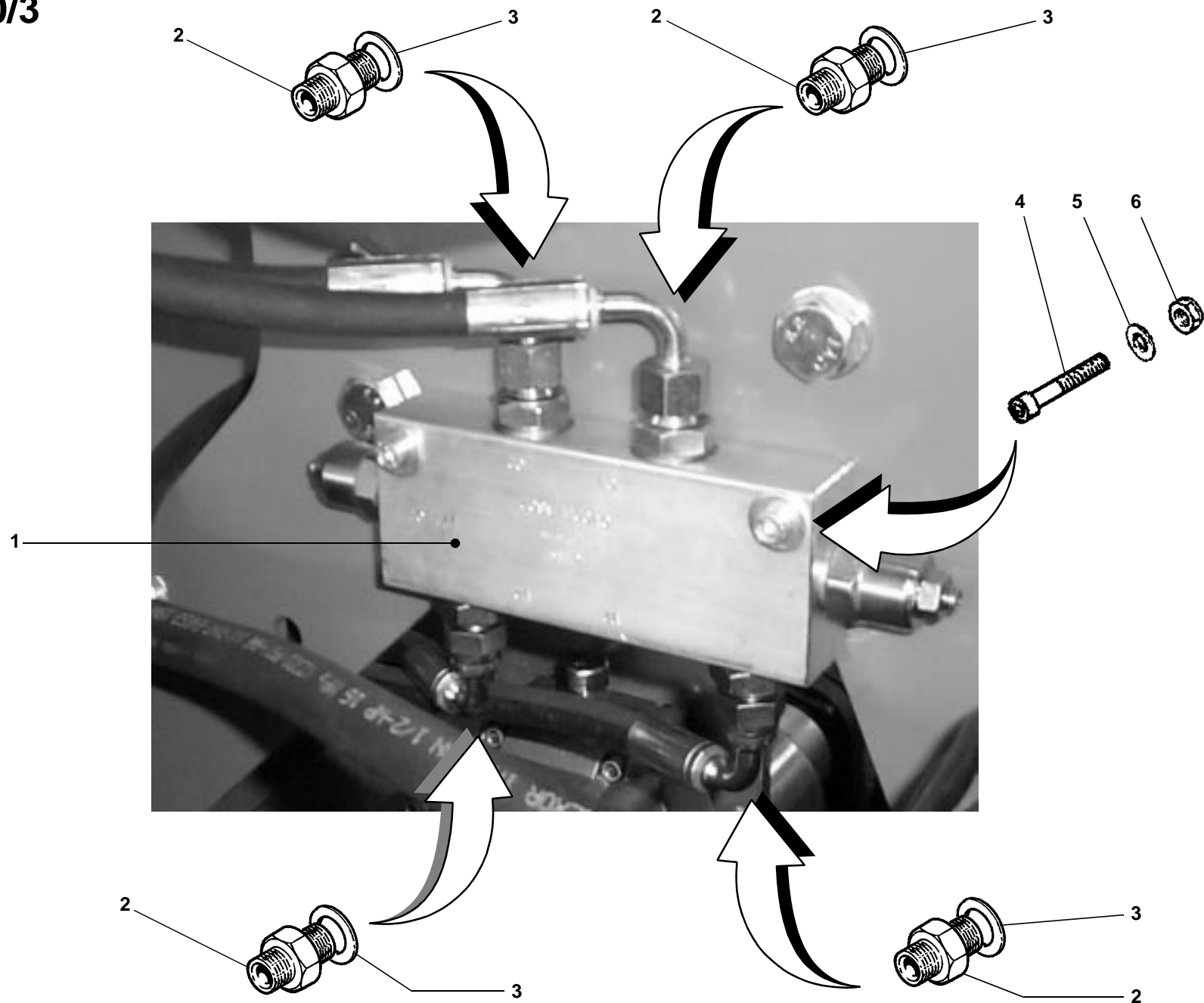
TAV. 850/2

RIF.	CODICE	DESCRIZIONE	N.
1	3007782		1
2	0004110		1
3	1012410	M10 UNI7474	9
4	1110000	∅10 UNI6592	6
5	1310303	∅10 UNI6593	9
6	0002122		3
7	0002310	3/4"-1/2"	1
8	0002026	3/4"	2
9	2000827		1
10	2000740		1
11	1111010	M10x30 UNI5739	1
12	3005932		1
13	1111008	M10x25 UNI5739	2
14	0002306	3/4"	1

RIF.	CODICE	DESCRIZIONE	N.
------	--------	-------------	----

RIF.	CODICE	DESCRIZIONE	N.
------	--------	-------------	----

TAV. 850/3



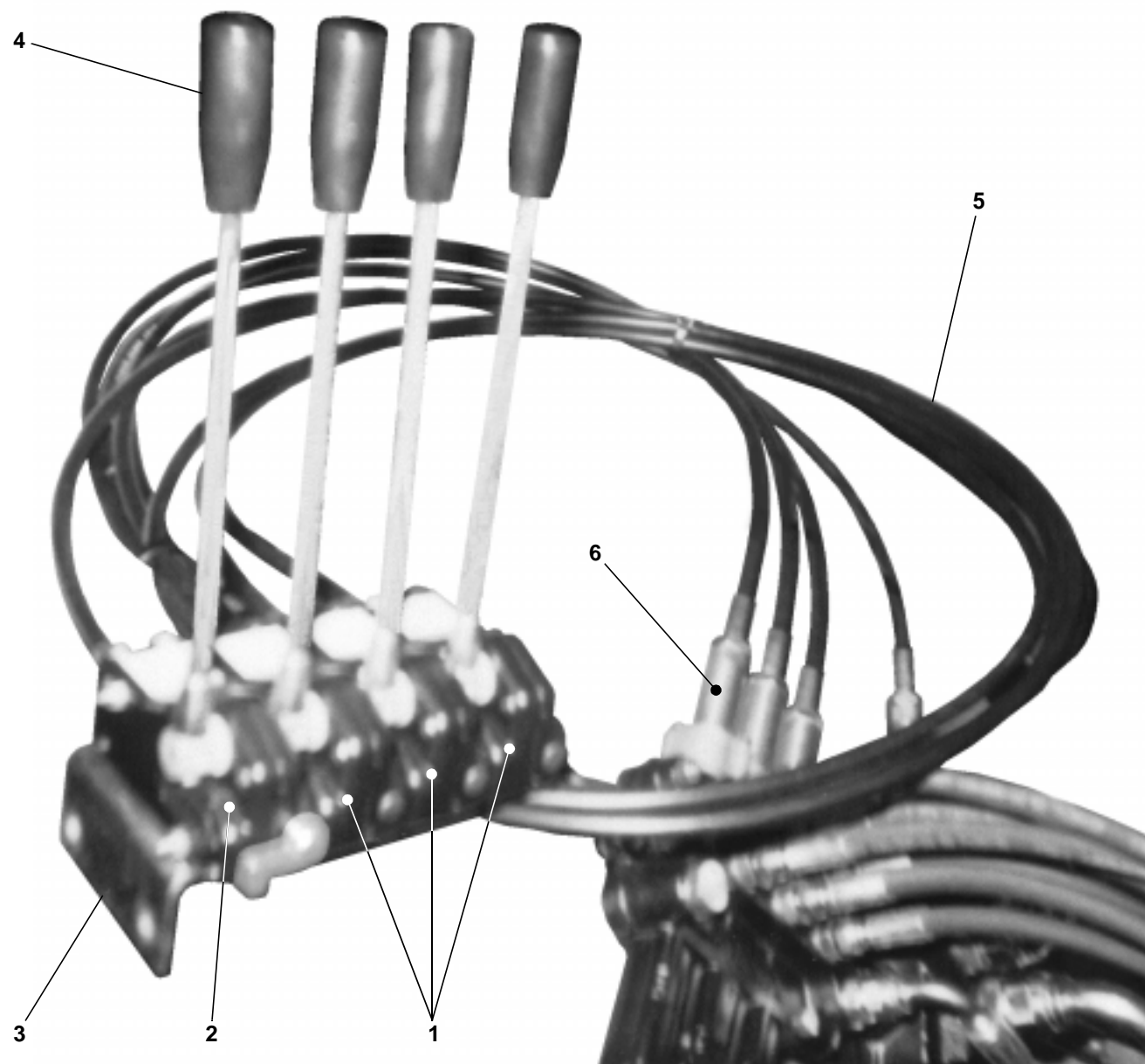
TAV. 850/3

RIF.	CODICE	DESCRIZIONE	N.
1	0008650		1
2	0002303	3/8"-1/4"	4
3	0002020	3/8"	4
4	1120618	M6x50 UNI5931	2
5	1106000	∅6 UNI6592	2
6	1012406	M6 UNI7474	2

RIF.	CODICE	DESCRIZIONE	N.
------	--------	-------------	----

RIF.	CODICE	DESCRIZIONE	N.
------	--------	-------------	----

TAV. 851



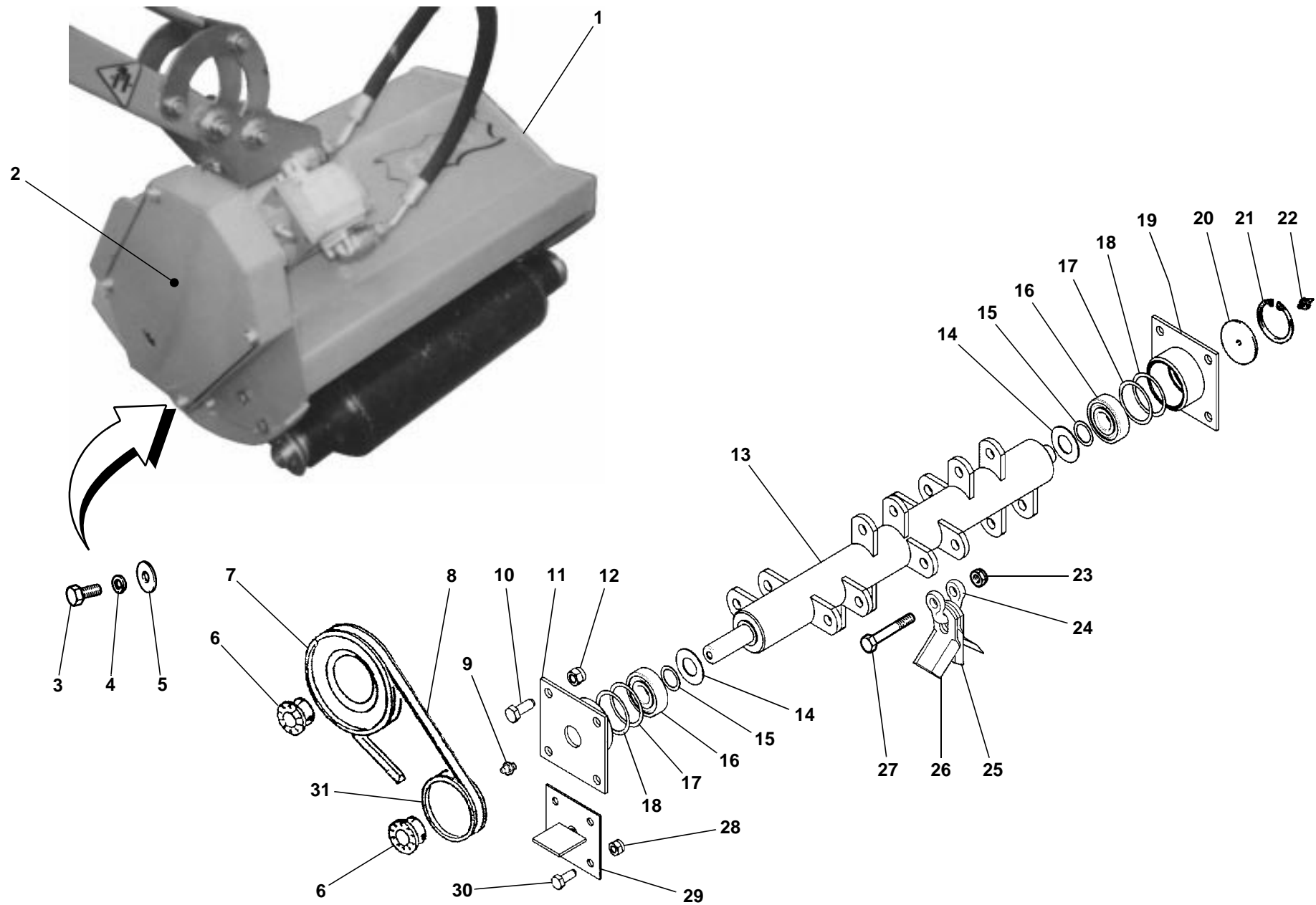
TAV. 851

RIF.	CODICE	DESCRIZIONE	N.
1	0002959		3
2	0002991		1
3	3005722		1
4	0002987		4
5	0003533		4
6	0002958		4

RIF.	CODICE	DESCRIZIONE	N.
------	--------	-------------	----

RIF.	CODICE	DESCRIZIONE	N.
------	--------	-------------	----

TAV. 852



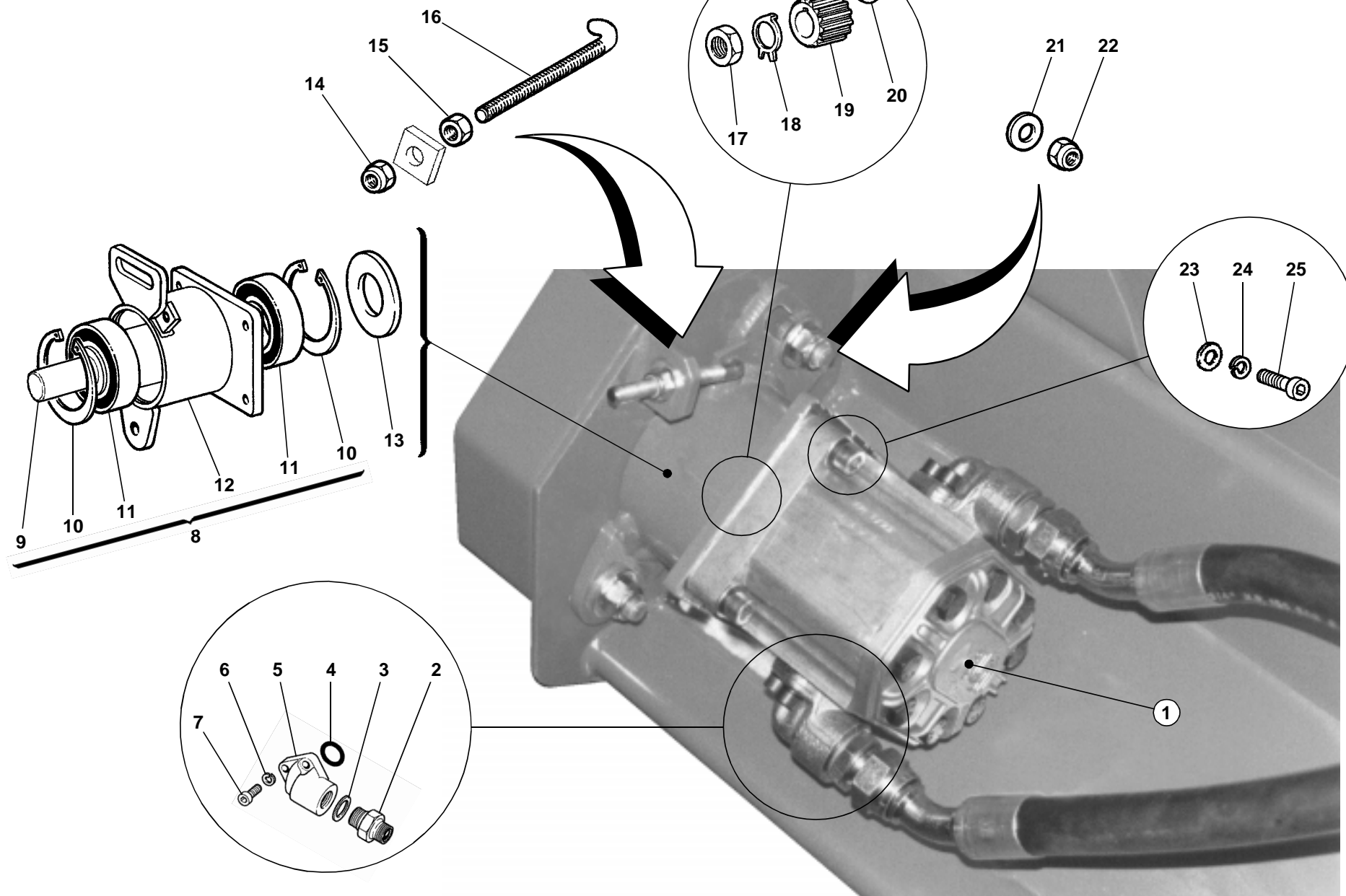
TAV. 852

RIF.	CODICE	DESCRIZIONE	N.
1	3005935	G 60/C	1
	3006773	G 80/C	1
2	3005840		1
3	1110804	M8x16 UNI5739	4
4	1508150	∅8 UNI6798A	4
5	1309242	∅8 UNI6593	4
6	0001343	25x55	2
7	3005981	180x1 SPA	1
8	0001026	SPA-X 1060	1
9	0002654	M10x1	1
10	1111208	M12x25 UNI5739	8
11	3005848	Sx	1
12	1012412	M12 UNI7474	8
13	3005905	G 60/C	1
	3006771	G 80/C	1
14	3000486		2
15	3002776	25,5x34,5x0,8	2
16	0001494	1305	2
17	3004488	51,5x61,5x0,35	4
18	3002336	51,5x61x0,5	4
19	3005847	Dx	1
20	3005922		1
21	1020062	Seeger I 62	1
22	0002659	M6	1
23	1012414	M14 UNI7474	8
24	3005676	G 60/C	8

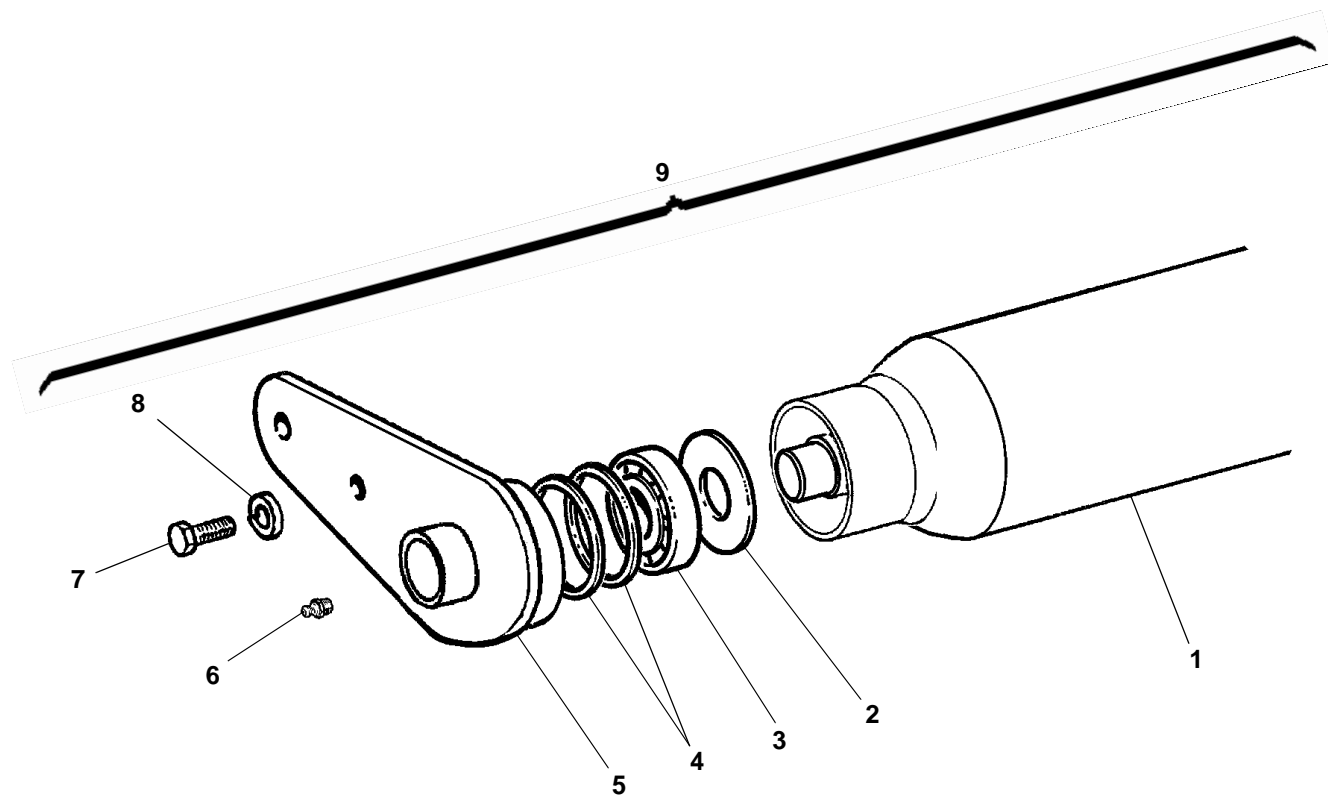
RIF.	CODICE	DESCRIZIONE	N.
	3005676	G 80/C	12
25	3005675	G 60/C	8
	3005675	G 80/C	12
26	3005674	G 60/C	16
	3005674	G 80/C	24
27	1101434	M14x90 UNI5737 "G 60/C"	8
	1101434	M14x90 UNI5737 "G 80/C"	12
28	1012410	M10 UNI7474 "G 60/C"	8
	1012410	M10 UNI7474 "G 80/C"	12
29	3005844		1
30	1111006	M10x20 UNI5739	4
31	3005980	160x1 SPA	1

RIF.	CODICE	DESCRIZIONE	N.

TAV. 853



TAV. 854



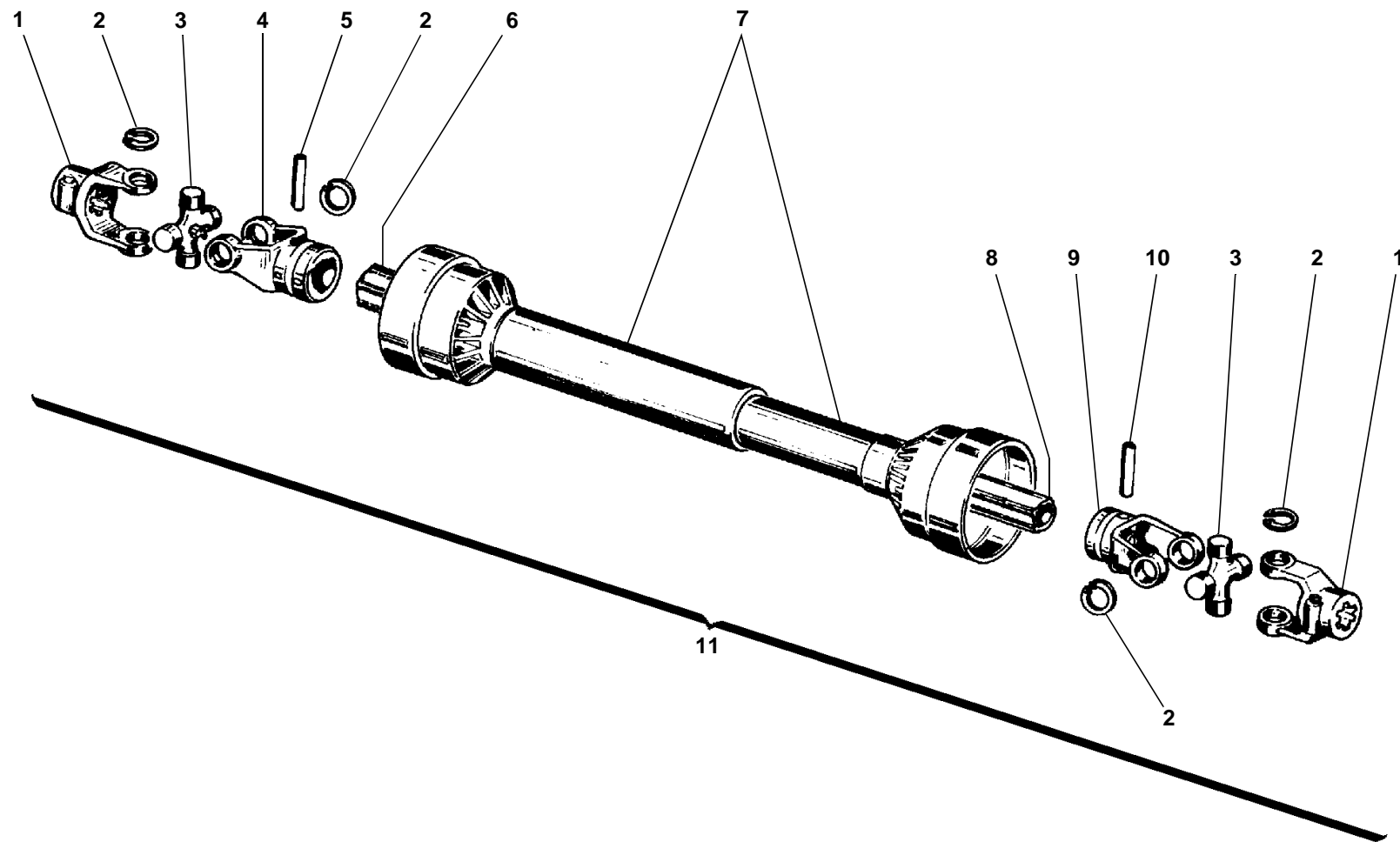
TAV. 854

RIF.	CODICE	DESCRIZIONE	N.
1	3005911	G 60/C	1
	3006772	G 80/C	1
2	3000486		2
3	0001411	6205 2RS	2
4	3000180	45x51,5x1,5	6
5	3005491		2
6	0002654	M10x1	2
7	1111006	M10x20 UNI5739	4
8	1210000	∅10 UNI1751	4
9	8815037	G 60/C	1
	8815048	G 80/C	1

RIF.	CODICE	DESCRIZIONE	N.
------	--------	-------------	----

RIF.	CODICE	DESCRIZIONE	N.
------	--------	-------------	----

TAV. 855



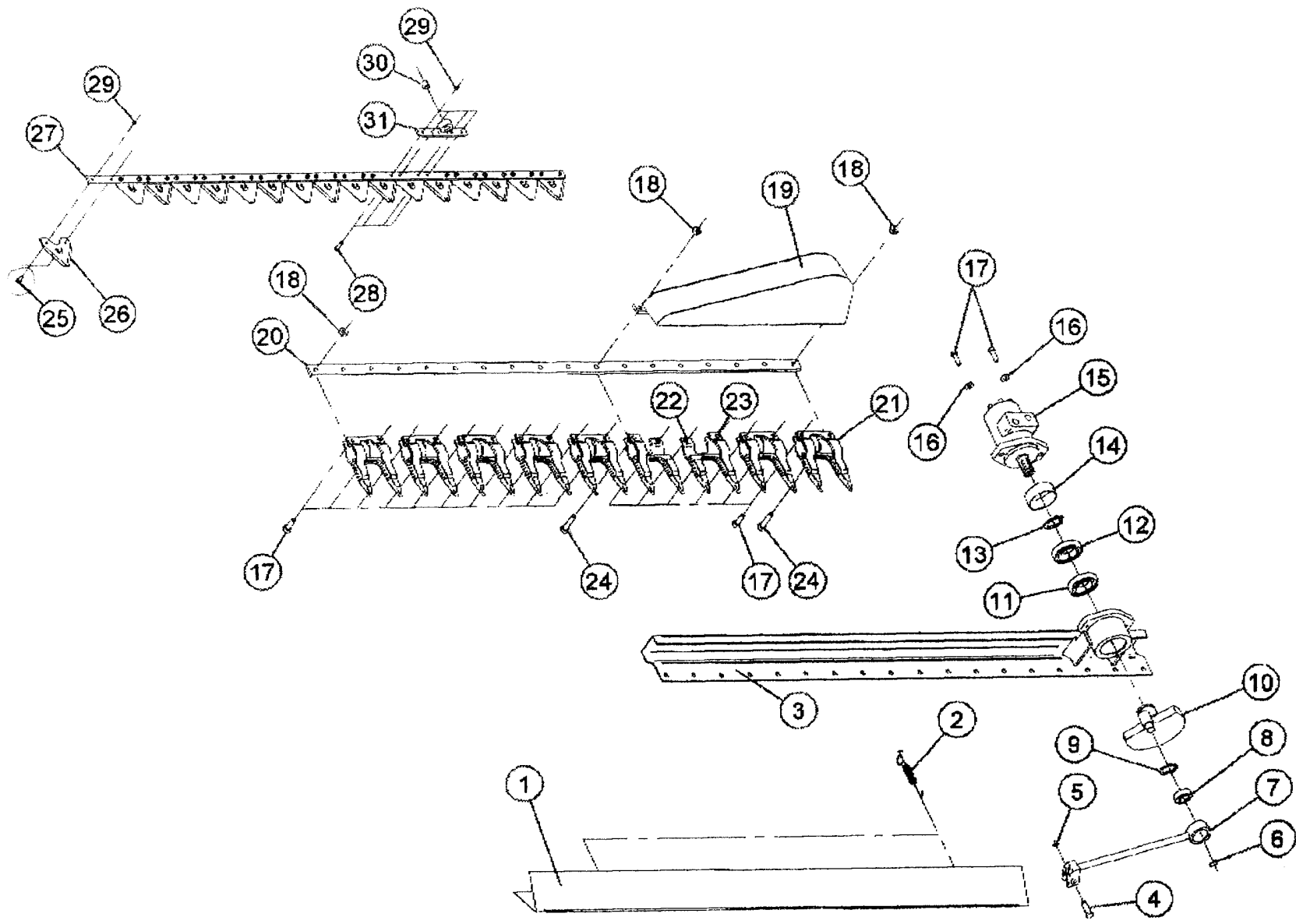
TAV. 855

RIF.	CODICE	DESCRIZIONE	N.
1	0003122		2
2	0003123		8
3	0003125		2
4	0003126		1
5	0003215		1
6	0003216		1
7	0003417		1
8	0003218		1
9	0003127		1
10	0003219		1
11	0003008		1

RIF.	CODICE	DESCRIZIONE	N.
------	--------	-------------	----

RIF.	CODICE	DESCRIZIONE	N.
------	--------	-------------	----

TAV. 856



32

