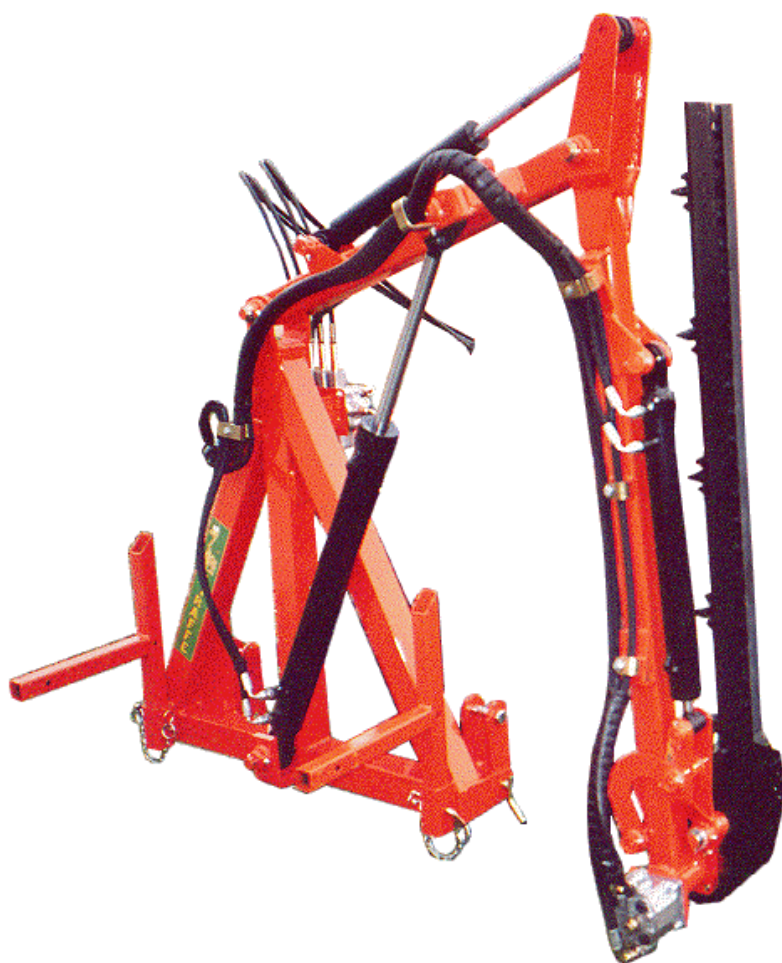


Barra siepi
Hedge cutting bar

4GB

GIRAFFE



Manuale d'uso e manutenzione
Use and maintenance Manual

Agrimaster s.r.l.
Via Nobili 44 Molinella (BO) Italy
Tel. 051/882701 - Fax 051/882542
E-mail: commerciale@agrimaster.it
www.agrimaster.it

AGRIMASTER[®]



Il presente manuale è stato realizzato dall'ufficio tecnico dell'AGRIMASTER.
È vietata ogni forma di riproduzione anche se parziale.

*This manual was developed by AGRIMASTER technical department.
Any reprinting or unauthorized use is expressly prohibited.*

INDICE

- Informazioni generali.....1
- Sicurezza1
- Sollevamento1
- Collegamento alla trattrice3
- Collegamento all'impianto idraulico3
- Scollegamento dalla trattrice.....3
- Rimessaggio della barra siepi.....3
- Leve di comando.....5
- Ingrassaggio5

- Catalogo parti di ricambio7

CONTENTS

- General informations.....1
- Safety1
- Lifting1
- Tractor connection3
- Hydraulic system connection3
- Tractor disconnection.....3
- Storing the hedge mowing bar3
- Control levers.....5
- Lubrication5

- Spare parts catalogue7

1 Informazioni generali

Leggere attentamente il presente manuale prima di utilizzare la barra siepi.

In caso di dubbi, rivolgersi ai servizi di assistenza **AGRIMASTER** competenti per area geografica o contattare direttamente l'**AGRIMASTER**.

Gli utilizzatori devono:

- Attenersi alle istruzioni riportate sul presente manuale.
- Evitare ogni uso improprio della barra siepi.
- Eseguire con regolarità gli interventi di manutenzione.
- Procurarsi esclusivamente ricambi originali.

2 Sicurezza

- La documentazione originale di uso e manutenzione della barra siepi deve essere sempre disponibile.
- Tale documentazione deve essere accuratamente letta e le prescrizioni devono essere conseguentemente messe in pratica.
- **La documentazione deve essere conservata con cura per consultazioni future.**
- La barra siepi deve essere utilizzata solo da persone adeguatamente addestrate e con la necessaria esperienza.
- Utilizzare mezzi di protezione degli occhi e del viso, quando la trattrice è sprovvista di cabina chiusa.
- La barra siepi cambia l'equilibrio del trattore, usare estrema prudenza durante il trasporto, soprattutto se in pendenza.
- Controllare ogni volta il serraggio dei dadi, delle viti e dei raccordi.
- Controllare ogni volta lo stato dei tubi e in caso di usura sostituirli con altri che abbiano le stesse caratteristiche.
- Durante il trasporto tenere sempre la barra siepi chiusa.

3 Sollevamento (Fig. 1)

Le barre siepi **GIRAFFE** sono dotate di un occhiello specifico per il sollevamento in cui inserire il gancio della gru o del carro ponte.

1 General informations

Read this book carefully before using the hedge mowing bar.

If you have any questions please consult your **AGRIMASTER** dealer or directly **AGRIMASTER**.

Users should always:

- Follow the instructions contained in this manual.
- Avoid improper use of the hedge mowing bar.
- Take care of the regular maintenance.
- Install genuine spare parts.

2 Safety

- The original operating and maintenance instructions manual is always available.
- The user should read this book carefully and consequently follow its procedures.
- **This manual should be carefully taken care of for future consultations.**
- The hedge mowing bar must be used only by well-trained users with good experience with this kind of tools.
- Use eyes and face protectors when the tractor has no closed cabin.
- The hedge mowing bar changes the balance of the tractor, be extremely careful during the transport, especially on a steep road.
- Check everytime nuts, screw, connectors and clamps tightening.
- Check everytime the condition of the hydraulic pipes and, in case of excessive wear, replace them with pipes with the same specifications.
- During the transport keep always the hedge mowing bar folded.

3 Lifting (Fig. 1)

The hedge mowing bar **GIRAFFE** are fitted with a specific lifting eyelet, where the hook of the crane or overhead-traveling crane can be inserted.

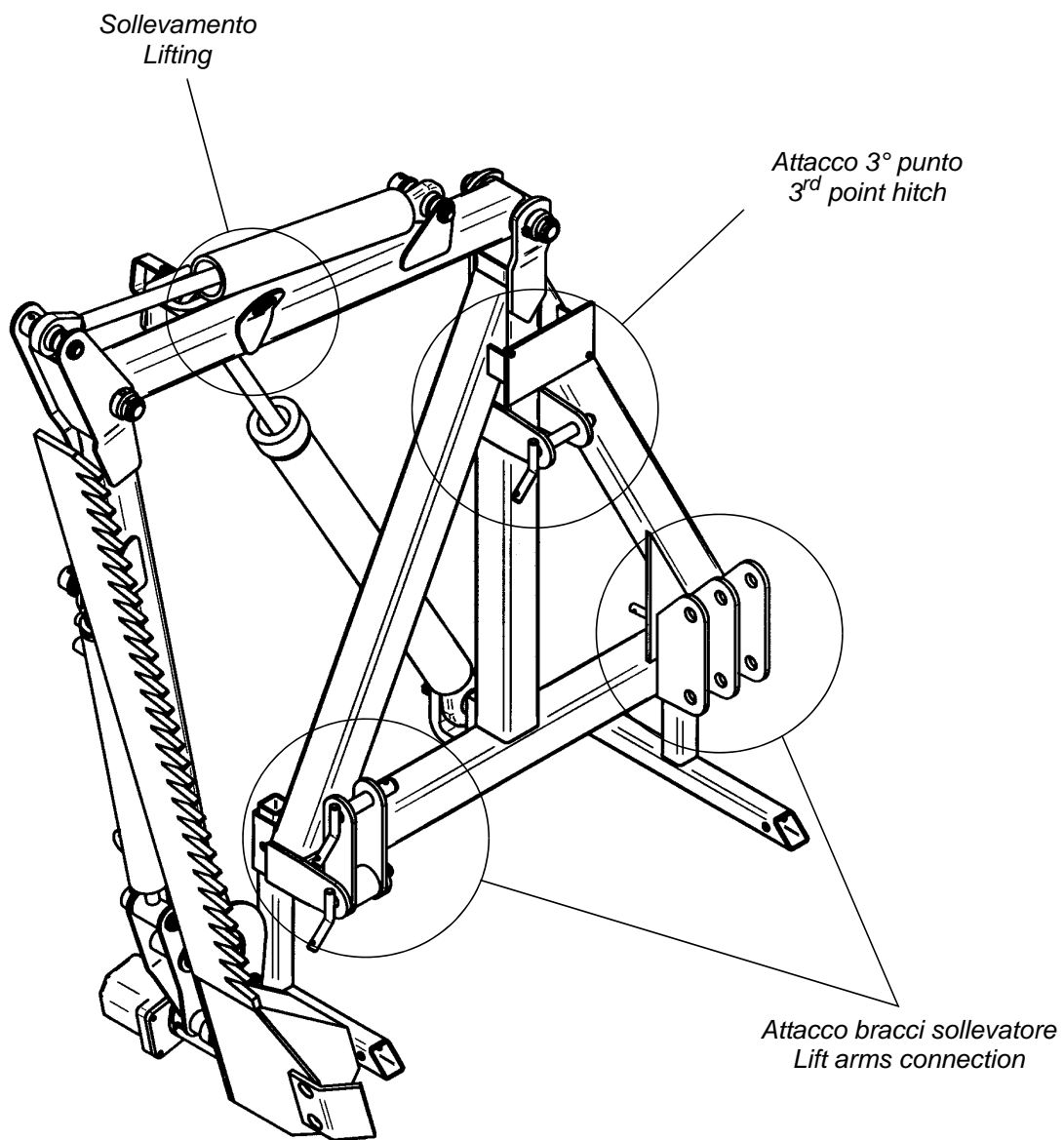


Fig. 1 Collegamenti alla trattrice e sollevamento
Tractor connection and lifting

4 Collegamento alla trattrice

La barra siepi è realizzata per essere collegata a trattori con attacco Categoria 1 e un peso minimo di 550 kg.

- Assicurarsi che la barra siepi sia in piano.
- Portarsi con la trattrice vicino ai punti di collegamento.
- Collegare i bracci sollevatori della trattrice alla barra siepi.
- Collegare il terzo punto.
- Sollevare la barra siepi agendo sul sollevatore, finché gli attacchi dei bracci del sollevatore della trattrice siano a 20÷25 cm da terra.
- Escludere i piedi d'appoggio.
- Regolare il terzo punto agendo sul tirante per portare la barra siepi perfettamente in asse verticale.

5 Collegamento dell'impianto idraulico

La barra siepi è provvista di innesti rapidi da collegare all'impianto della trattrice.

6 Scollegamento dalla trattrice

- Assicurarsi che la barra siepi sia in piano.
- Portare i bracci e la barra falciante in posizione di trasporto.
- Abbassare i piedi d'appoggio e portare la barra siepi a contatto con il terreno.
- Scollegare l'impianto idraulico dal trattore.
- Scollegare il terzo punto e i bracci del sollevatore della trattrice.

7 Rimessaggio della barra siepi

La barra siepi non necessita di condizioni particolari per poter essere immagazzinata. Se deve restare inattiva per un periodo abbastanza lungo (3-4 mesi) è indispensabile che venga ben pulita, lavata ed asciugata accuratamente e lubrificata.

4 Tractor connection

The hedge mowing bar is designed to be connected to tractors with Category 1 attachment and a minimum weight of 550 kg.

- Make sure the hedge mowing bar is on level ground.
- Get the tractor close to the connection points.
- Connect the tractor lift arms to the hedge mowing bar.
- Connect the third point.
- Lift the hedge mowing bar working on the lifter, until the hitches of the lifter arms of the tractor are lifted 20÷25 cm from the ground.
- Leave out the support feet.
- Adjust the third point working on the tie rod, in order to carry the hedge mowing bar on a perfect vertical axis.

5 Hydraulic system connection

The hedge mowing bar is fitted with fast clutches to be connected to the tractor system.

6 Tractor disconnection

- Make sure the hedge mowing bar is on level ground.
- Bring the arms and the hedge mowing bar in the transport position.
- Bring down the support feet and make the hedge mowing bar touch the ground.
- Disconnect the hydraulic system of the tractor.
- Disconnect the third point and the arms of the tractor lifting device.

7 Storing the hedge mowing bar

The hedge mowing bar does not need any special care for its storage. If it is to be stored for quite a long time (3-4 months), it is recommended that it is thoroughly cleaned, washed and dried and lubricated.

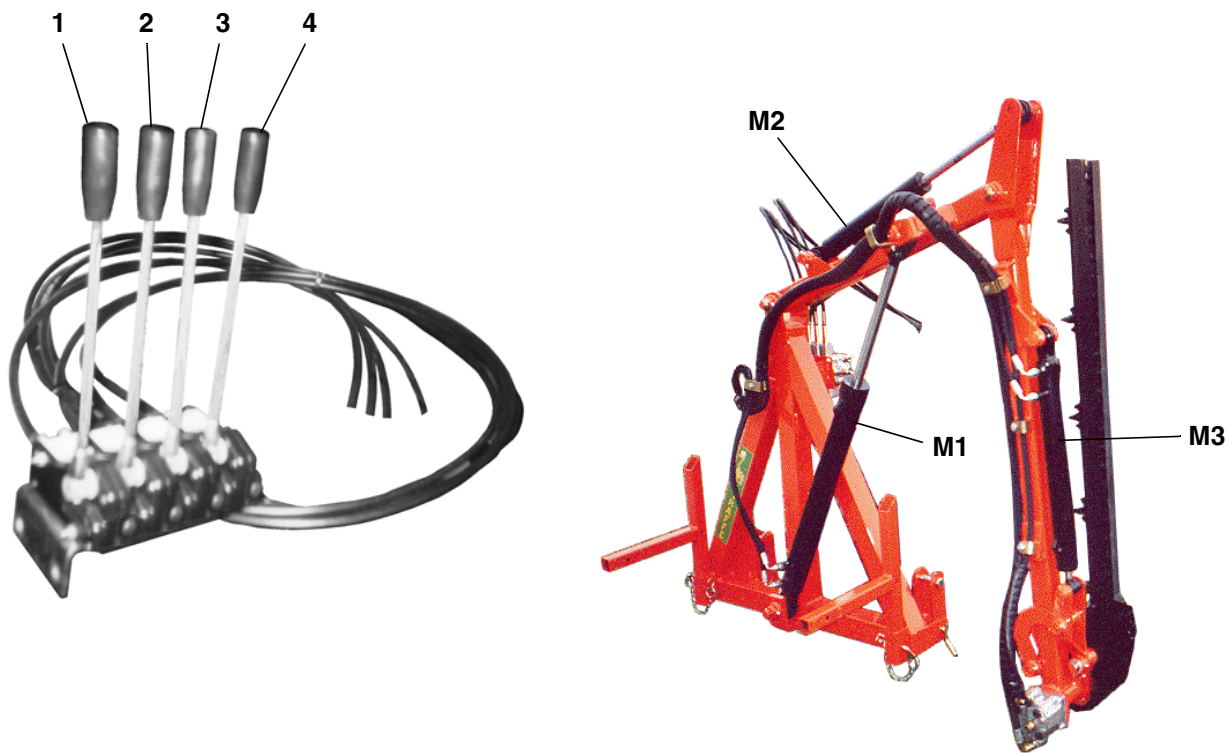


Fig. 2 Leve di comando - Control levers

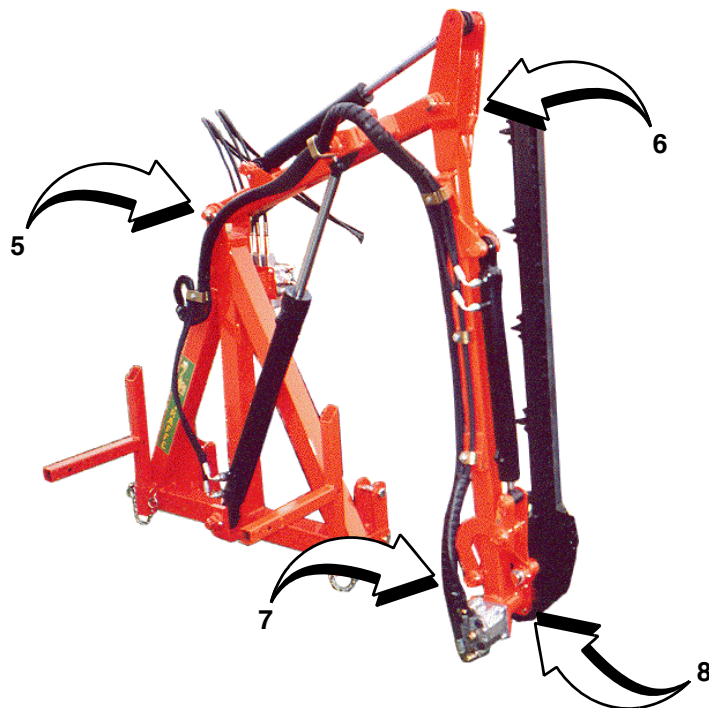


Fig. 3 Ingrassaggio - Lubrication

8 Leve di comando (Fig. 3)

- Leva 1 comando primo braccio (martinetto **M1**).
- Leva 2 comando secondo braccio (martinetto **M2**).
- Leva 3 comando inclinazione barra falciante (martinetto **M3**).
- Leva 4 comando motore barra.

9 Ingrassaggio

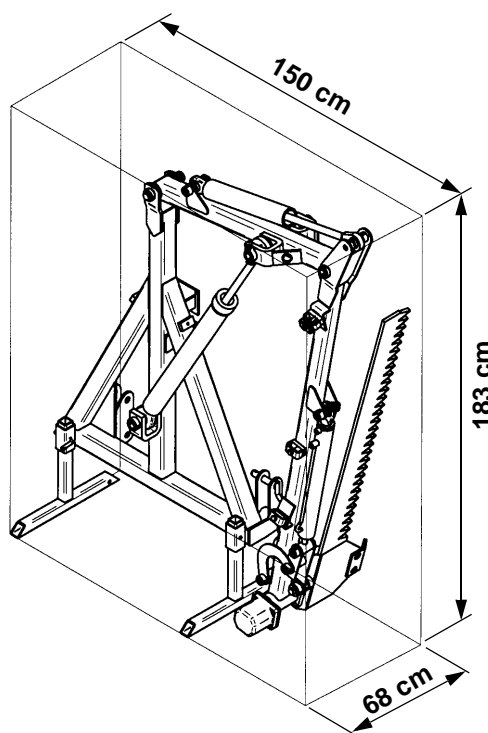
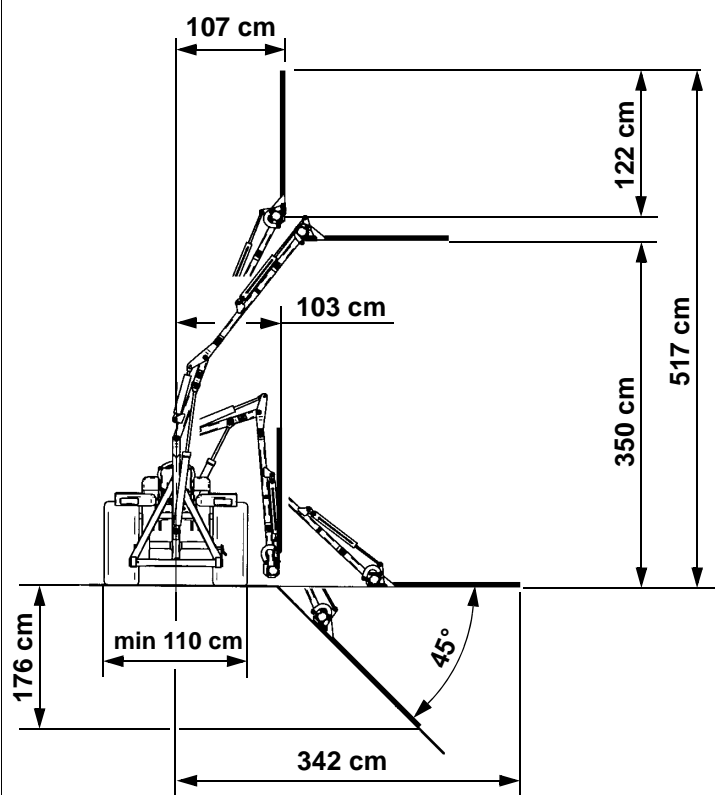
- Iniettare grasso negli ingrassatori **5, 6, 7 e 8** (Fig. 3).

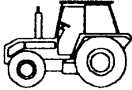
8 Control levers (Fig. 3)

- First arm control lever **1** (jack **M1**).
- Second arm control lever **2** (jack **M2**).
- Control lever **3** for hedge mowing bar inclination (jack **M3**).
- Motor control lever **4**.

9 Lubrication

- Inject lube in the lubricators **5, 6, 7 and 8** (Fig. 3).



Modello - Model	Peso - Weight	Pressione max di lavoro - Max working pressure	Quantità max olio - Max quantity of oil	Frequenza di taglio - Cutting rate	Larghezza di taglio - Cutting width	Diametro max di taglio - Max cutting diameter	
	kg	bar	l/min	colpi/min cuts/min	cm	cm	
GIRAFFE	182	180	3÷4	300	122	2	550

Tab. 1 Dati tecnici - Specifications

GIRAFFE

CATALOGO PARTI DI RICAMBIO - SPARE PARTS CATALOGUE N° 3

per ordinare i pezzi di ricambio

Per una corretta ordinazione dei pezzi di ricambio è necessario indicare i seguenti elementi:

- 1) Modello della macchina,
- 2) Numero di catalogo,
- 3) Codice del ricambio,
- 4) Quantità richiesta.

pour commander les pièces de rechange

Pour commander les pièces de rechange il faut indiquer:

- 1) Modèle de la machine,
- 2) Nombre du catalogue,
- 3) Code de la pièce de rechange,
- 4) Quantité demandé.

to order the spare parts

To order the spare parts correctly you must specify:

- 1) Model of the machine,
- 2) Catalogue number,
- 3) Spare part code number,
- 4) Required quantity.

um die Ersatzteile zu bestellen

Für eine korrekte Bestellung der Ersatzteilen müssen die folgende Einzelheiten angegeben werden:

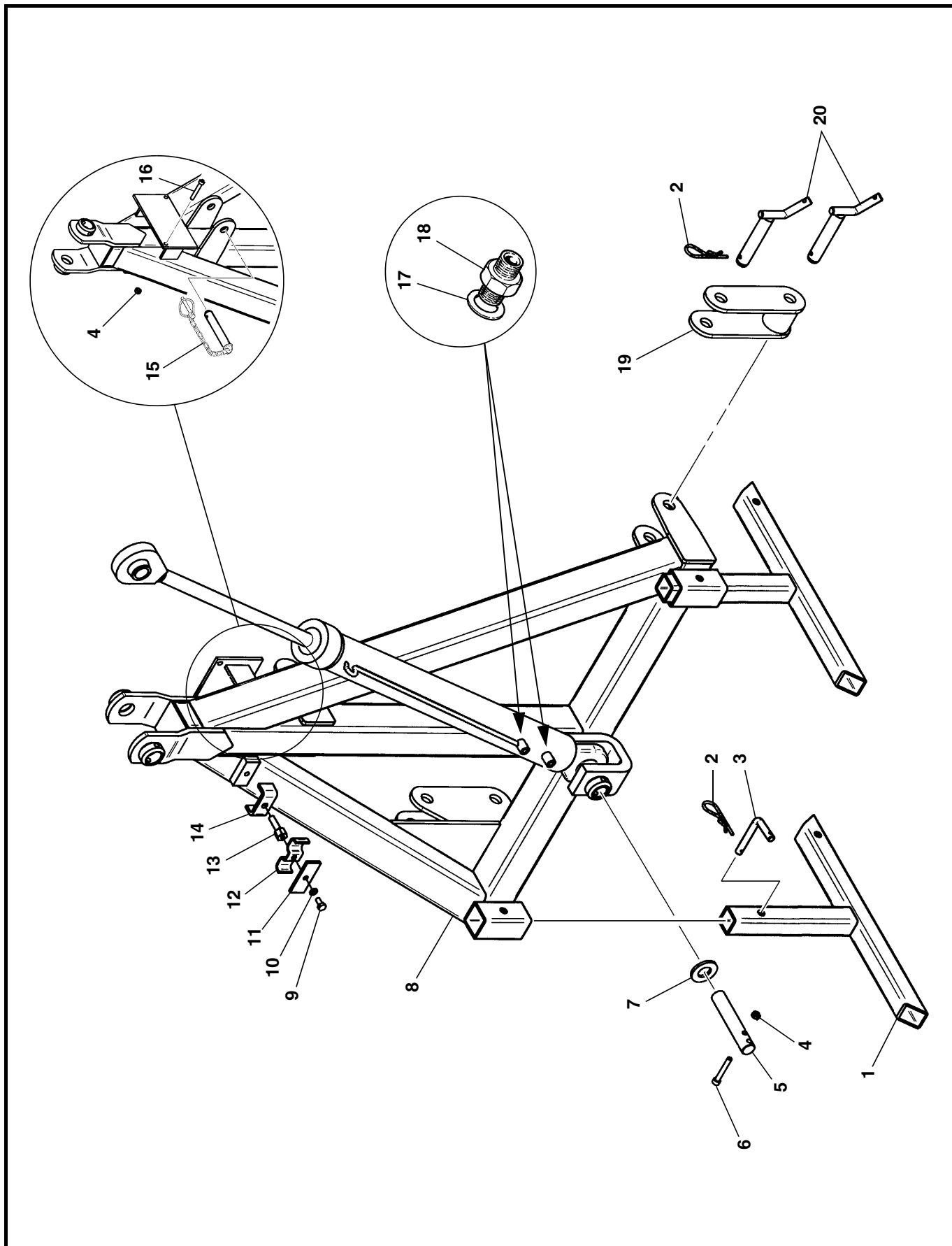
- 1) Gerät-Modell,
- 2) Katalog-Nummer,
- 3) Teil-Nummer,
- 4) Gewünschte Menge.

para pedir las partes de requesto

Para pedir correctamente las partes de requesto se tiene que especificar:

- 1) Modelo de la máquina,
- 2) Número de catálogo,
- 3) Código de la parte de requesto,
- 4) Cantidad pedida.

TAV. 1376

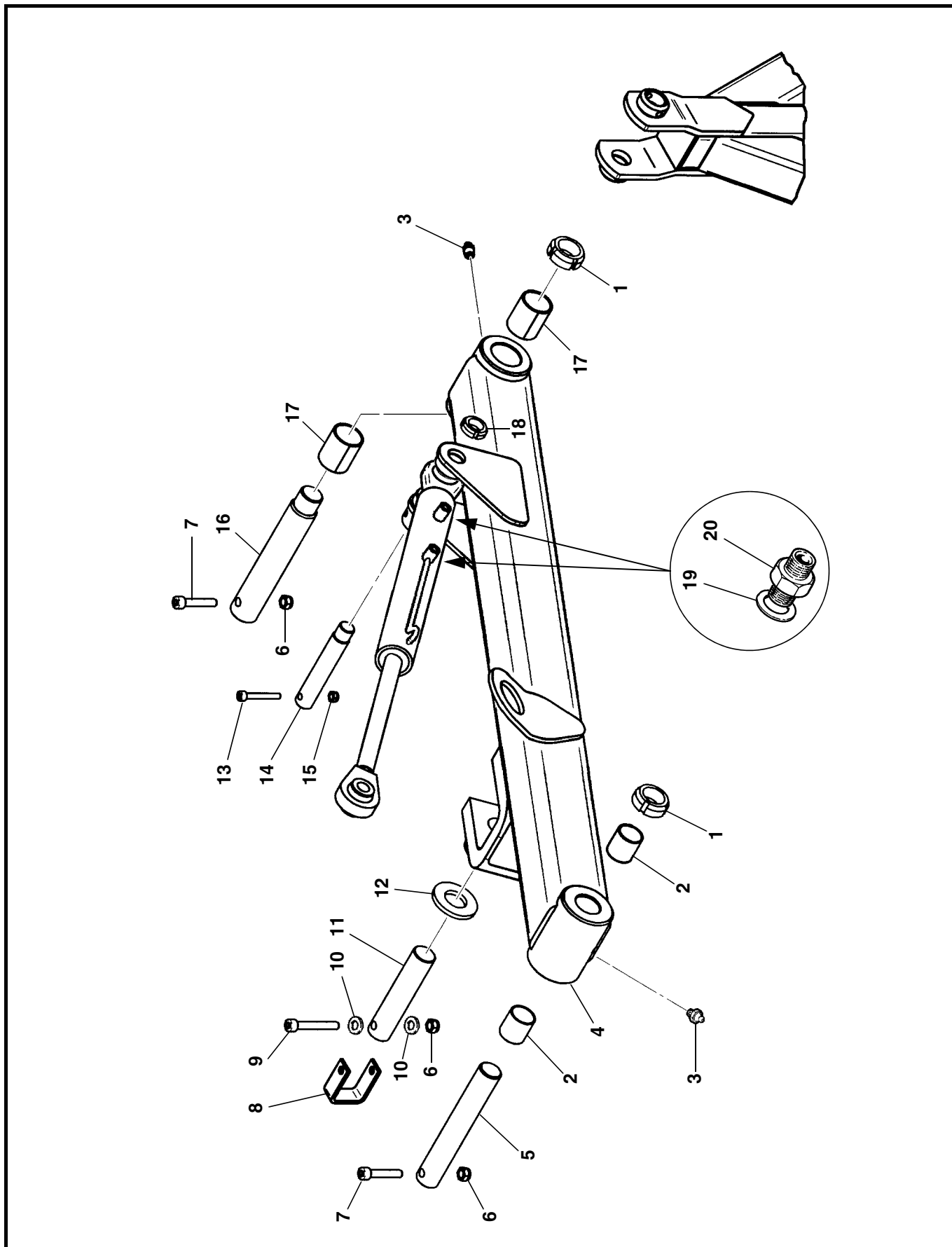


TAV. 1376

RIF.	CODICE	DESCRIZIONE	N.
1	3009255		2
2	0002115	∅4	5
3	3000088		2
4	1012408	M8 UNI7474	3
5	3009250		1
6	1120826	M8x70 UNI5931	1
7	1124000	∅24 UNI6592	1
8	3009191		1
9	1110804	M8x16 UNI5739	1
10	1208000	∅8 UNI1751	1
11	3005701		1
12	3005699		1
13	3005941		1
14	3005928		1
15	3000447		1
16	1120820	M8x55 UNI5931	2
17	0002020	3/8"	2
18	0002303	3/8"-1/4"	2
19	3009207		1
20	3000448		3

RIF.	CODICE	DESCRIZIONE	N.

TAV. 1377

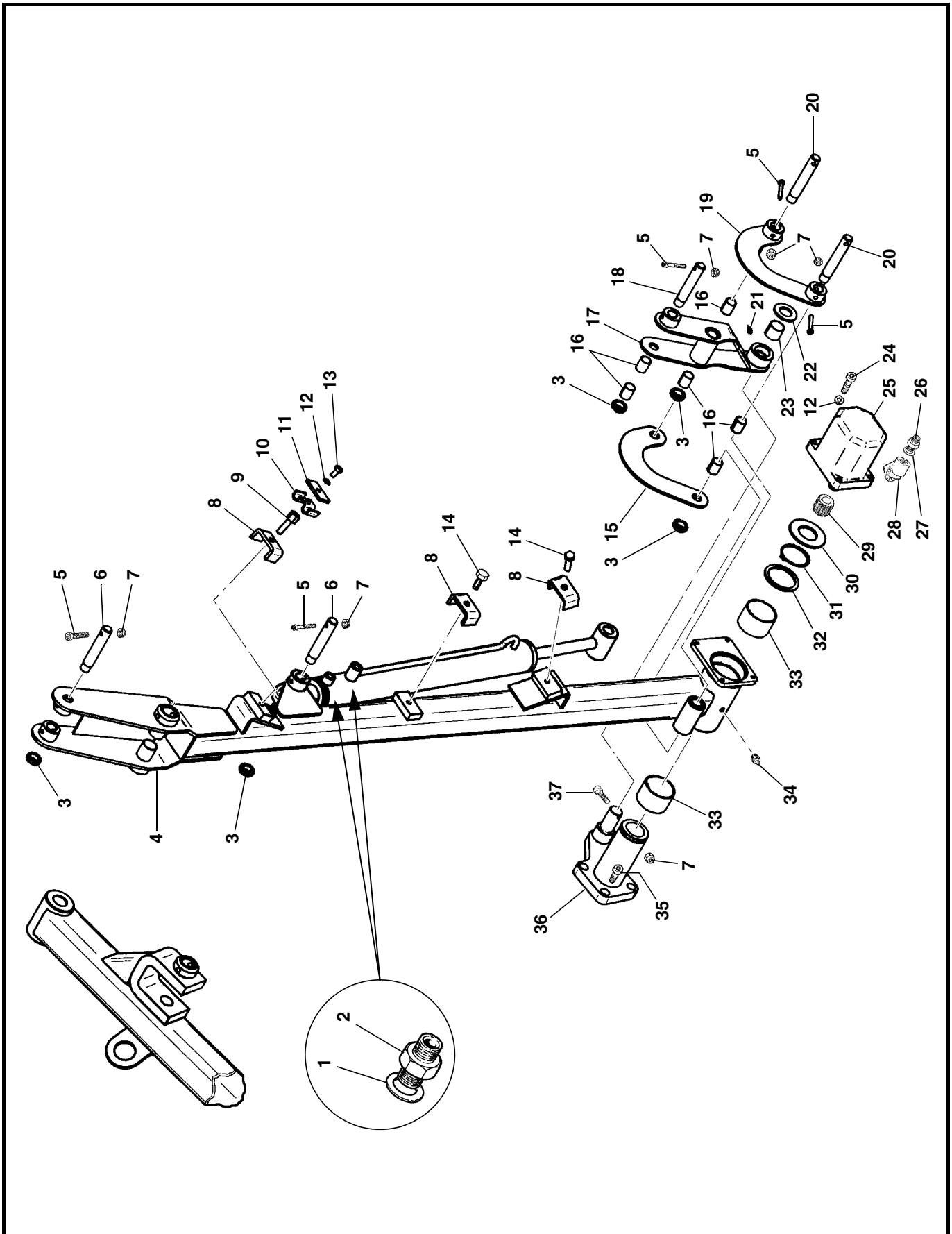


TAV. 1377

RIF.	CODICE	DESCRIZIONE	N.
1	1036625	M25x1,5	2
2	0001490	KU 25x28x30	2
3	0002654	M10x1	2
4	3009192		1
5	3005612		1
6	1012408	M8 UNI7474	3
7	1120820	M8x55 UNI5931	2
8	3005259		1
9	1120826	M8x70 UNI5931	1
10	1108000	ø8 UNI6592	2
11	3009250		1
12	1124000	ø24 UNI6592	1
13	1120616	M6x45 UNI5931	1
14	3005891		1
15	1012406	M6 UNI7474	1
16	3005879		1
17	0001489	KU 30x34x40	2
18	1035617	M17x1	1
19	0002020	3/8"	2
20	0002303	3/8"-1/4"	2

RIF.	CODICE	DESCRIZIONE	N.

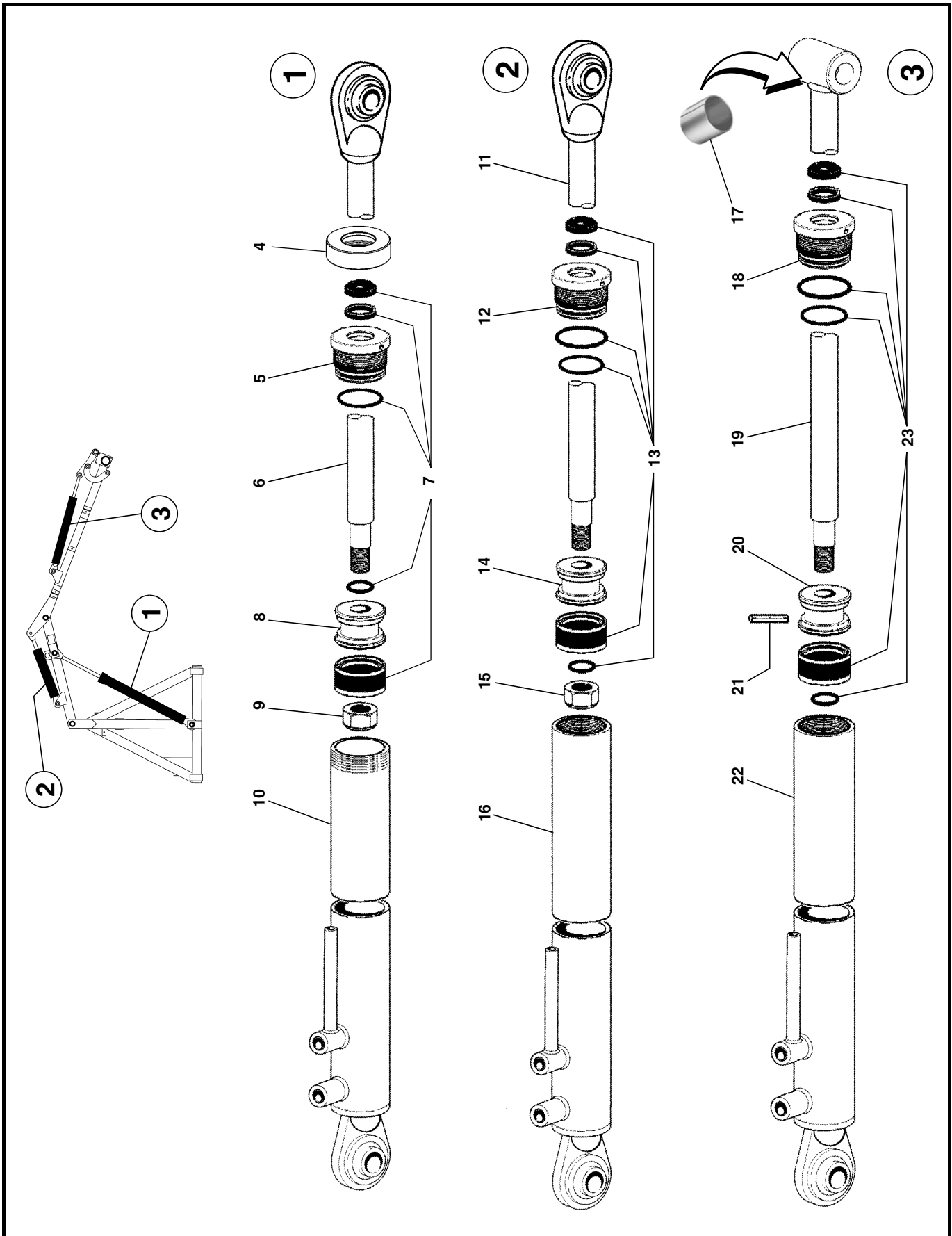
TAV. 1378



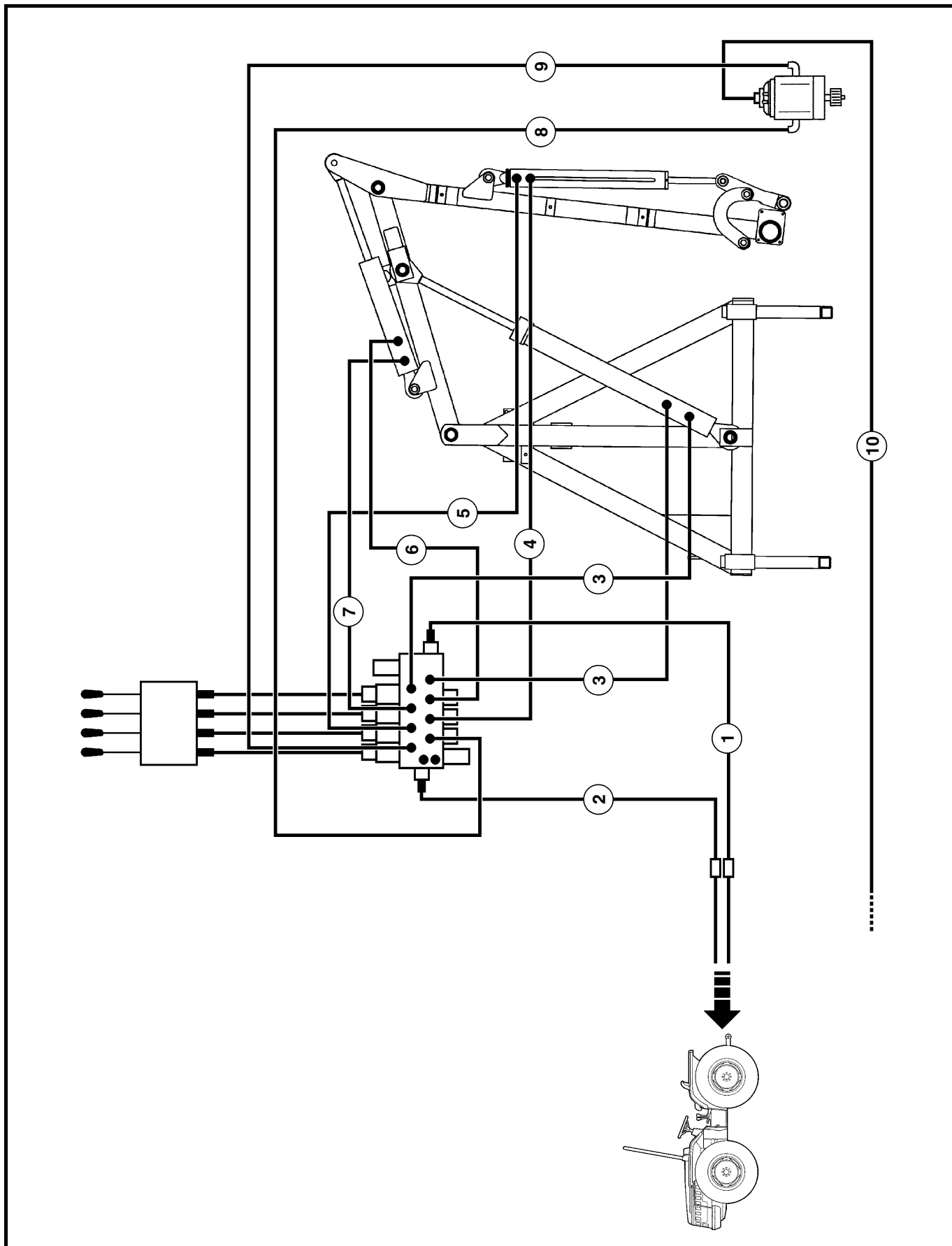
TAV. 1378

RIF.	CODICE	DESCRIZIONE	N.	RIF.	CODICE	DESCRIZIONE	N.
1	0002025	1/4"	2	36	3009248		1
2	0002302	1/4"-1/4"	2	37	1120612	M6x35 UNI5931	1
3	1035617	M17x1	5				
4	3009193		1				
5	1120616	M6x45 UNI5931	5				
6	3005881		2				
7	1012406	M6 UNI7474	6				
8	3005928		3				
9	3005941		1				
10	3005698		1				
11	3005700		1				
12	1208000	ø8 UNI1751	5				
13	1110804	M8x16 UNI5739	1				
14	1111012	M10x35 UNI5739	2				
15	3009213		1				
16	0001495	KU 18x20x25	6				
17	3009241		1				
18	3009244		1				
19	3009214		1				
20	3005895		2				
21	0002659	M6	1				
22	1124000	ø24 UNI6592	1				
23	0001479	KU 25x28x25	1				
24	1120810	M8x30 UNI5931	4				
25	0002998		1				
26	0002304	1/2"-3/8"	2				
27	0002021	1/2"	2				
28	0002308	1/2"x30	2				
29	0003515		1				
30	3005921		1				
31	1010055	Seeger E 55 UNI7435	1				
32	3009254		1				
33	0001523	KU 55x60x40	2				
34	0002654	M10x1	1				
35	1121008	M10x25 UNI5931	4				

TAV. 1379



TAV. 1380

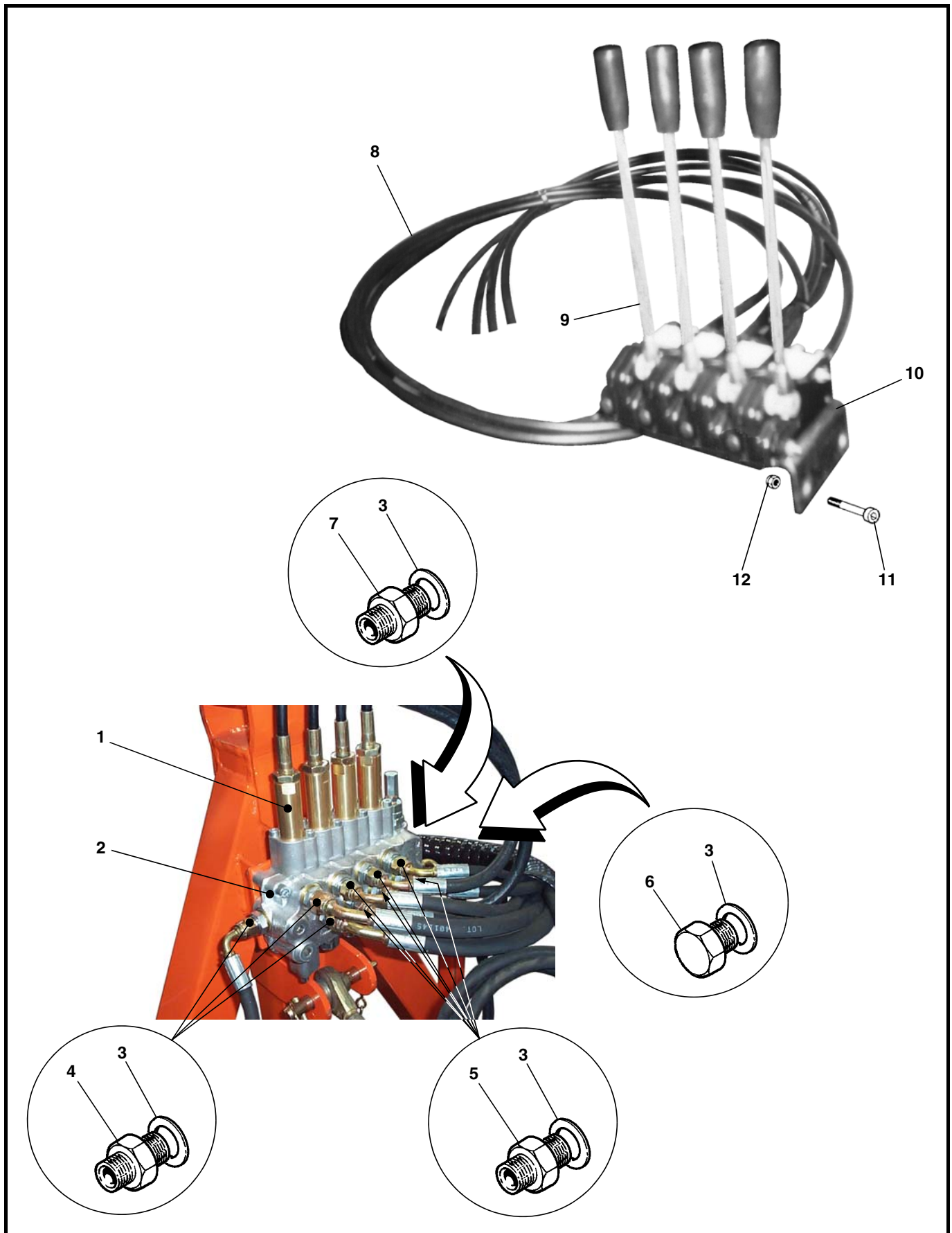


TAV. 1380

RIF.	CODICE	DESCRIZIONE	N.
1	4000107		1
2	4000106		1
3	0004063		2
4	0004066		1
5	0004065		1
6	0004064		1
7	0005772		1
8	0004067		1
9	0004068		1
10	0004069		1

RIF.	CODICE	DESCRIZIONE	N.
------	--------	-------------	----

TAV. 1381

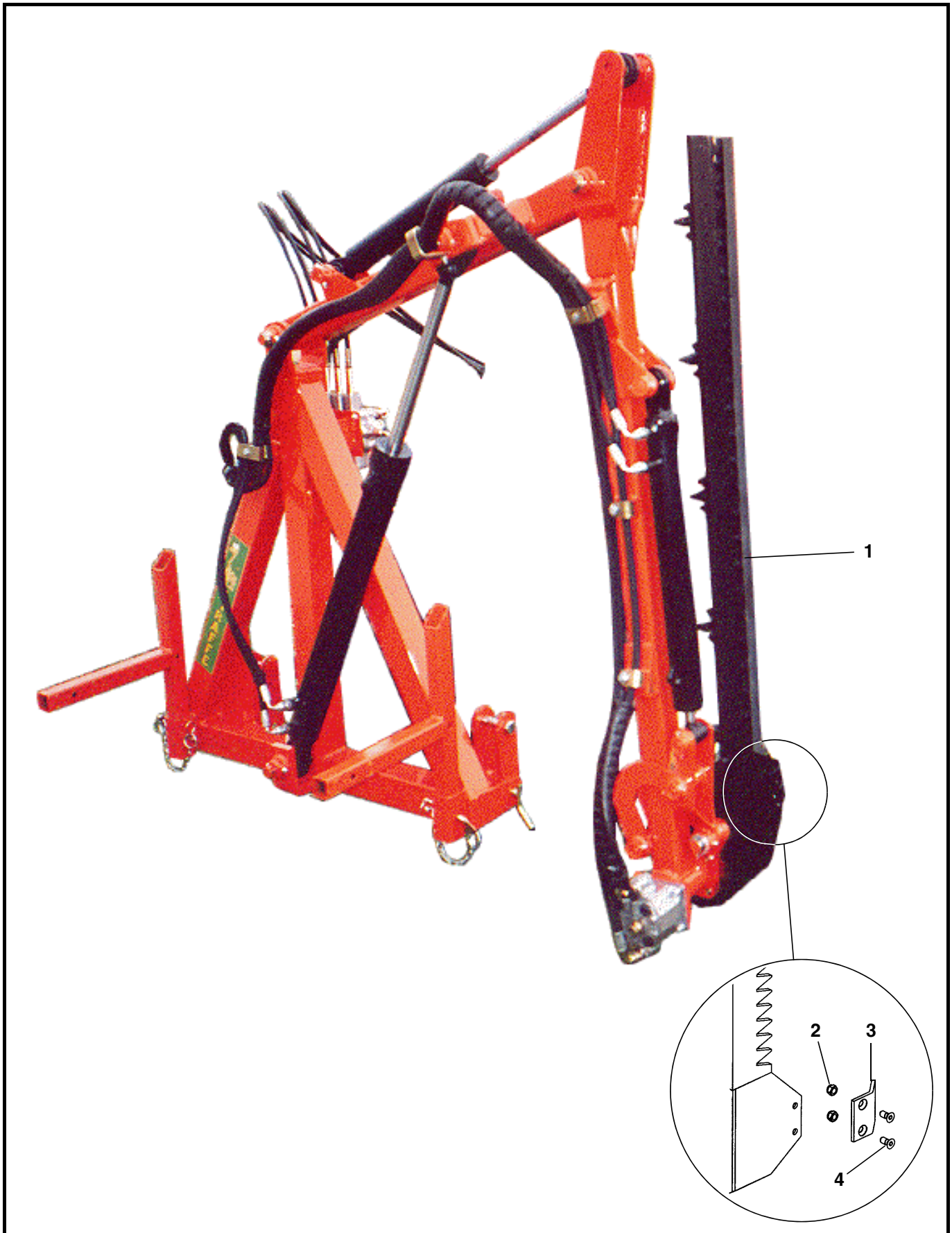


TAV. 1381

RIF.	CODICE	DESCRIZIONE	N.
1	0002958		4
2	0004172		1
3	0002020	3/8"	11
4	0002301	3/8"	3
5	0002303	3/8"-1/4"	6
6	0004430	3/8"	1
7	0002304	3/8"-1/2"	1
8	0002978		4
9	0002959		4
10	3005722		1
11	1120622	M6x60 UNI5931	4
12	1012406	M6 UNI7474	4

RIF.	CODICE	DESCRIZIONE	N.
------	--------	-------------	----

TAV. 1382

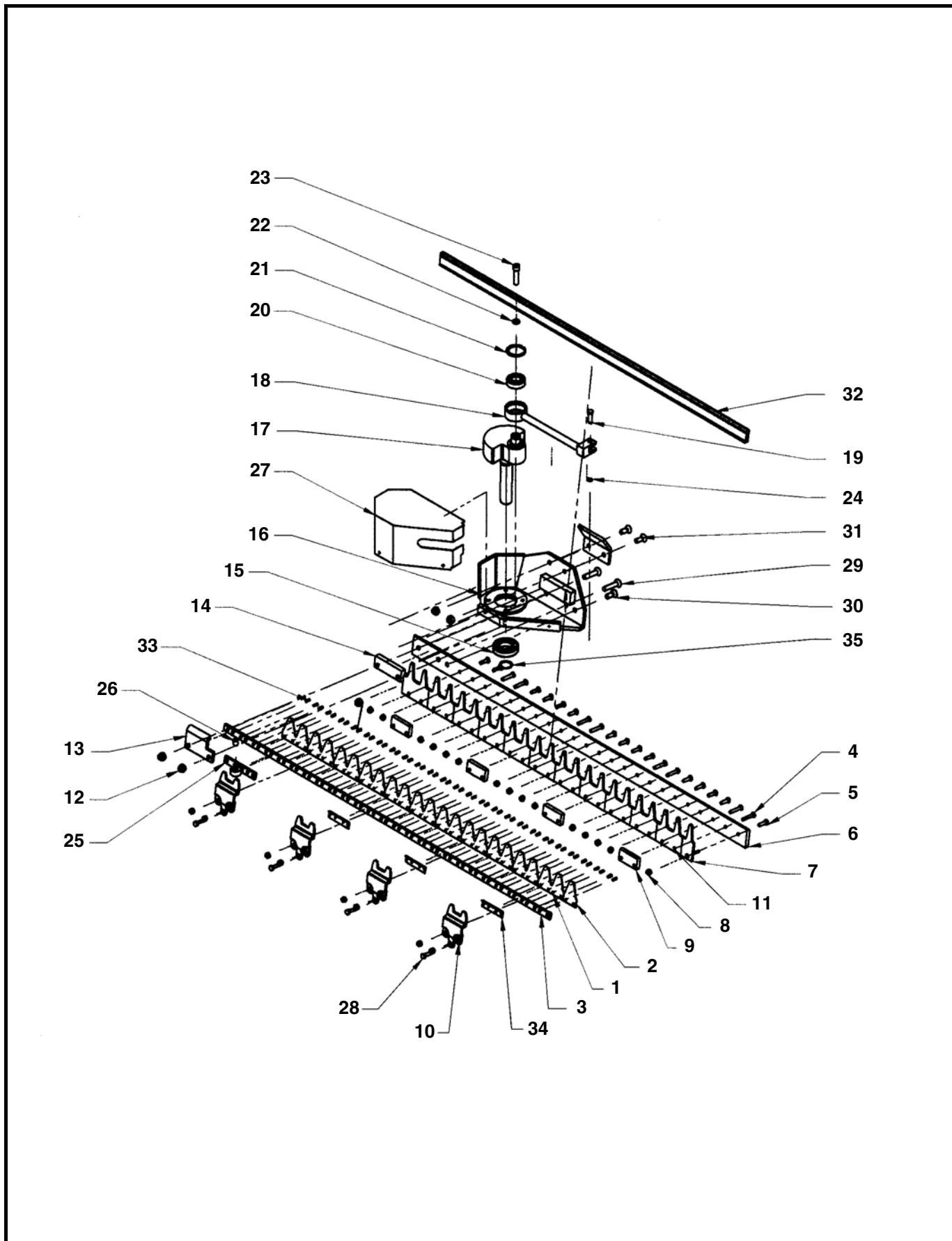


TAV. 1382

RIF.	CODICE	DESCRIZIONE	N.
1	0008584		1
2	1012414	M14 UNI7474	2
3	3009260		1
4	1121410	M14x30 UNI5931	2

RIF.	CODICE	DESCRIZIONE	N.
------	--------	-------------	----

TAV. 1382/A



TAV. 1382/A

RIF.	CODICE	DESCRIZIONE	N.	RIF.	CODICE	DESCRIZIONE	N.
1	0008603		11				
2	0008608		1				
3	0008625		1				
4	0008614		8				
5	0008615		15				
6	0008626		1				
7	0008624		1				
8	0008627		23				
9	0008613		4				
10	0008606		4				
11	0008623		11				
12	0008628		2				
13	0008611		1				
14	0008612		1				
15	0008629		1				
16	0008630		1				
17	0008631		1				
18	0008620		1				
19	0008503		1				
20	0008616		1				
21	0008617		1				
22	0008618		1				
23	0008619		1				
24	0008504		1				
25	0008621		1				
26	0008526		1				
27	0008632		1				
28	0008633		4				
29	0008634		2				
30	0008635		1				
31	0008636		2				
32	0008637		1				
33	0008622		46				
34	0008638		3				

