



CATALOGO PARTI DI RICAMBIO
SPARE PARTS CATALOGUE
CATALOGUE PIÈCES DE RECHANGE
ERSATZTEILLISTE
CATÁLOGO PARTES DE REQUESTO

READY R460 - R520 - R560

per ordinare i pezzi di ricambio

Per una corretta ordinazione dei pezzi di ricambio è necessario indicare i seguenti elementi:

- 1) Modello della macchina,
 - 2) Numero di catalogo,
 - 3) Codice del ricambio,
 - 4) Quantità richiesta.
-

pour commander les pièces de rechange

Pour commander les pièces de rechange il faut indiquer:

- 1) Modèle de la machine,
 - 2) Nombre du catalogue,
 - 3) Code de la pièce de rechange,
 - 4) Quantité demandé.
-

to order the spare parts

To order the spare parts correctly you must specify:

- 1) Model of the machine,
 - 2) Catalogue number,
 - 3) Spare part code number,
 - 4) Required quantity.
-

um die Ersatzteile zu bestellen

Für eine korrekte Bestellung der Ersatzteilen müssen die folgende Einzelheiten angegeben werden:

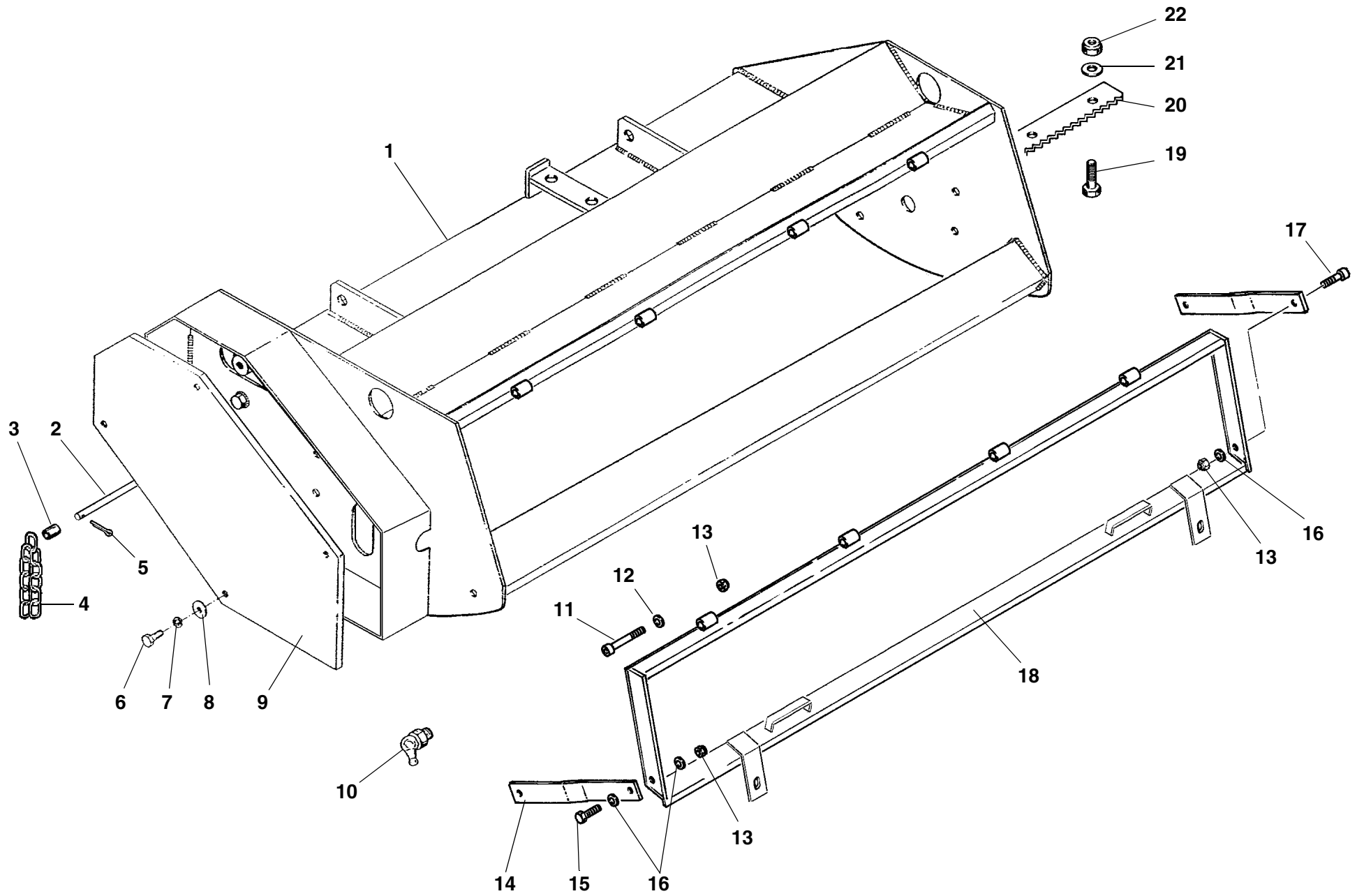
- 1) Gerät-Modell,
 - 2) Katalog-Nummer,
 - 3) Teil-Nummer,
 - 4) Gewünschte Menge.
-

para pedir las partes de requesto

Para pedir correctamente las partes de requesto se tiene que especificar:

- 1) Modelo de la máquina,
- 2) Número de catálogo,
- 3) Código de la parte de requesto,
- 4) Cantidad pedida.

TAV. 915



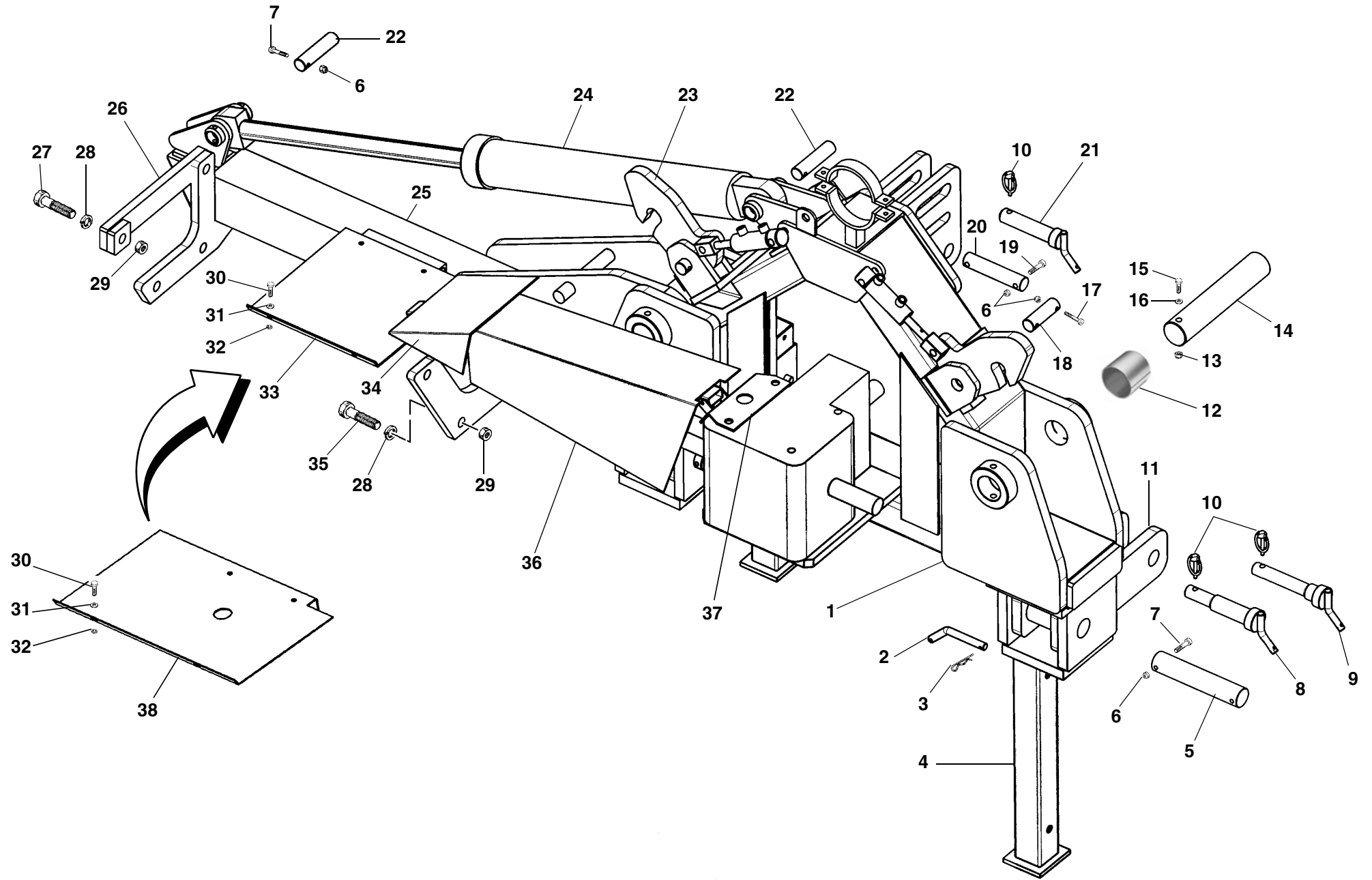
TAV. 915

RIF.	CODICE	DESCRIZIONE	N.
1	3007016	Dx R460	1
	3011018	Dx R520	1
	3007010	Dx R560	1
	3006954	Sx R460	1
	3011017	Sx R520	1
	3006980	Sx R560	1
2	3000075	R460	2
	3000167	R520	2
	3002604	R560	2
3	3001545	R460	140
	3001545	R520	156
	3001545	R560	172
4	3007650	R460	148
	3007650	R520	164
	3007650	R560	182
5	1559028	ø4,5x45 UNI1336	2
6	1110804	M8x16 UNI5739	10
7	1508150	ø8 UNI6798A	10
8	1309242	ø8 UNI6593	10
9	3003005	Dx R460	1
	3000064	Sx R460	1
	3007399	R520	2
	3000129	R560	2
10	0002661	M10x1x90°	2
11	1121442	M14x110 UNI5931	8
12	1114000	ø14 UNI6592	8

RIF.	CODICE	DESCRIZIONE	N.
13	1012414	M14 UNI7474	16
14	3006818	R460	4
	3007723	R560	4
15	1111414	M14x40 UNI5739	8
16	1114000	ø10 UNI6592	12
17	1181414	M14x40 UNI5933	4
18	3006998	R460	2
	3007423	R520	2
	3007002	R560	2
19	1111010	M10x30 UNI5739 R460	26
	1111010	M10x30 UNI5739 R520	28
20	3000069	R460	2
	3000143	R520	2
21	1110000	ø10 UNI6592 R460	26
	1110000	ø10 UNI6592 R520	28
22	1012410	M10 UNI7474 R460	26
	1012410	M10 UNI7474 R520	28

RIF.	CODICE	DESCRIZIONE	N.

TAV. 916



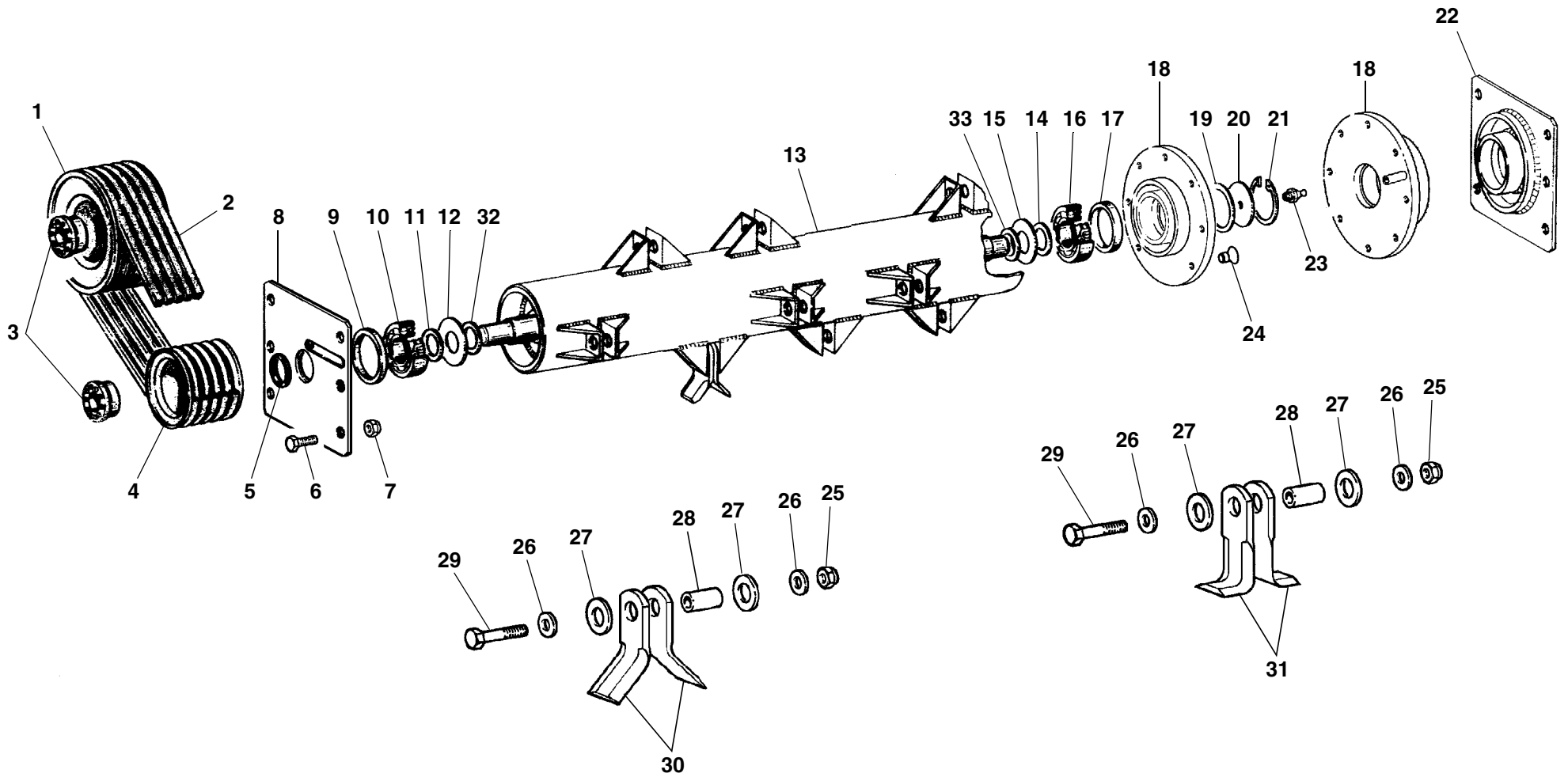
TAV. 916

RIF.	CODICE	DESCRIZIONE	N.
1	3006748		1
2	3006915		2
3	0002115	∅4	2
4	3006860		2
5	3006801		2
6	1012408	M8 UNI7474	18
7	1120820	M8x55 UNI5931	12
8	3006903		2
9	3006916		2
10	0002101	∅9	2
11	3006778		2
12	0001498	KU 60x65x60	4
13	1012412	M12 UNI7474	2
14	3006765		2
15	1101250	M12x130 UNI5737	2
16	1112000	∅12 UNI6592	2
17	1120816	M8x45 UNI5931	4
18	3006896		2
19	1120818	M8x50 UNI5931	2
20	3004833		1
21	3002277	∅32	1
	3002294	∅26	1
22	3006802		4
23	3006804		2
24	3006508		2
25	3006808	Dx	1

RIF.	CODICE	DESCRIZIONE	N.
	3006732	Sx	1
26	3006775		2
27	1102234	M22x90 UNI5737	2
28	1222000	∅22 UNI1751	14
29	1012522	M22 UNI5588	14
30	1110804	M8x16 UNI5739	8
31	1108000	∅8 UNI6592	8
32	1208000	∅8 UNI1751	8
33	3006976	Dx R460-R520	1
	3006977	Sx R460-R520	1
34	3006843	Dx	1
	3006844	Sx	1
35	1102226	M22x70 UNI5737	12
36	3006842	Dx	1
	3006897	Sx	1
37	3006845		2
38	3011744	Dx R560	1
	3011745	Sx R560	1

RIF.	CODICE	DESCRIZIONE	N.
------	--------	-------------	----

TAV. 917



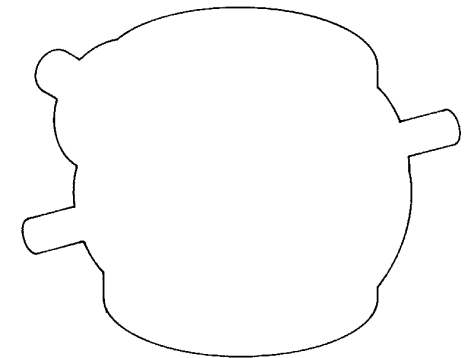
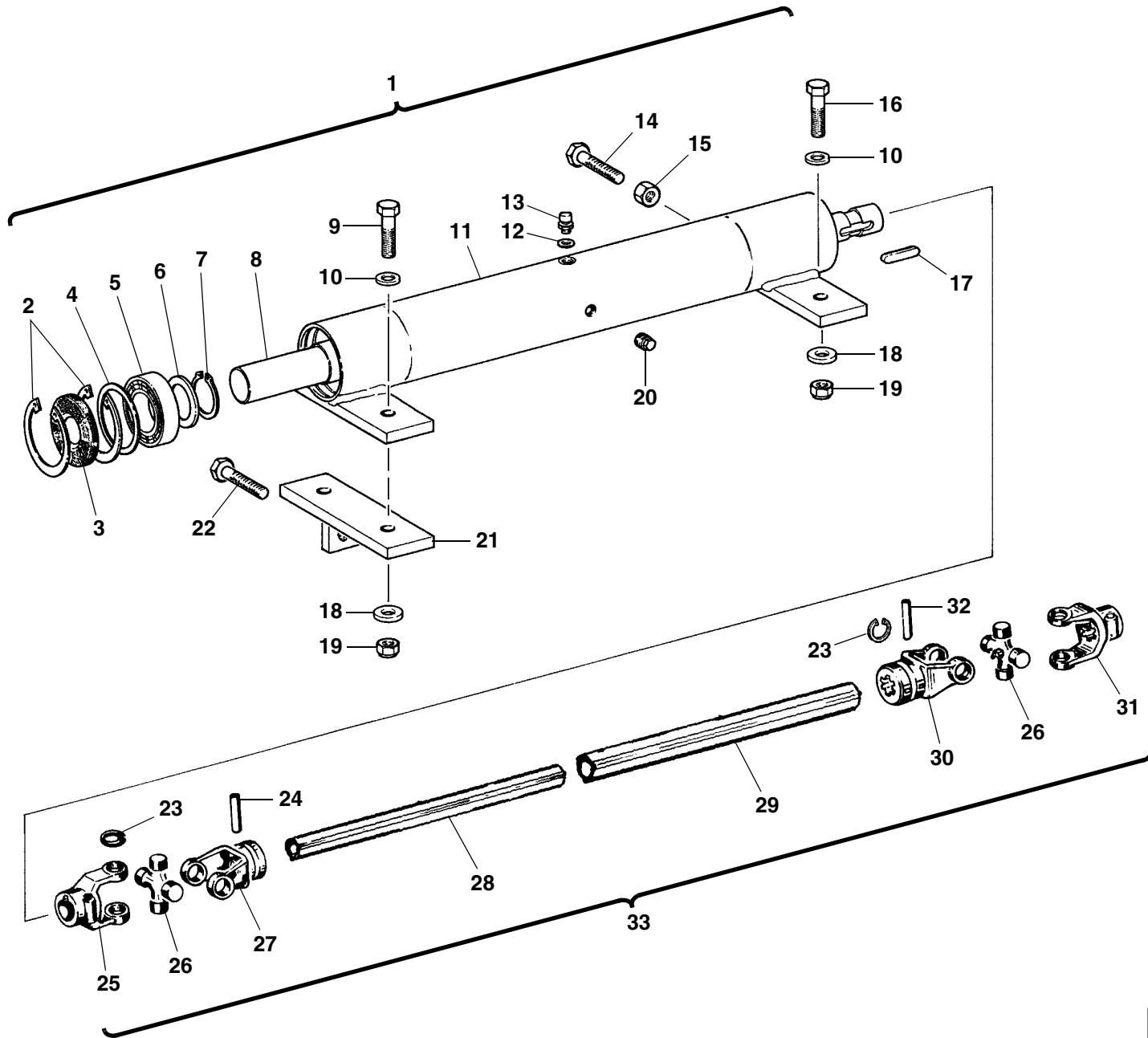
TAV. 917

RIF.	CODICE	DESCRIZIONE	N.
1	3000100	SPB 250x5 R460	2
	3000725	SPB 212x5 R520	2
	3000907	SPB 200x5 R560	2
2	0001000	SPB-X 1500 R520	10
	0001001	SPB-X 1600 R460-R560	10
3	0001332	45x80	4
4	3000725	SPB 212x5 R460-R560	2
	3000907	SPB 200x5 R520	2
5	0001821	A-NBR 55x75x5,5	2
6	1111410	M14x30 UNI5739	12
7	1012414	M14 UNI7474	12
8	3000027	Sx R460-R520	1
	3003069	Sx R560	1
9	3001936	99x119x3 R460-R520	4
	3001936	99x119x3 R560	2
10	0001400	1311	2
11	3000347	58x65x1 R460-R520	4
	3000347	58x65x1 R560	2
12	3000346		2
13	3007013	R460	2
	3006869	R520	2
	3007014	R560	2
14	3000180	45x51,5x1,5 R460-R520	2
	3000347	58x65x1 R560	2
15	3000345	R460-R520	2
	3000346	R560	2

RIF.	CODICE	DESCRIZIONE	N.
16	0001401	1309 R460-R520	2
	0001400	1311 R560	2
17	3001935	84x99x3 R460-R520	8
	3001936	99x119x3 R560	6
18	3006745	R460-R520	2
	3006989	R560	2
19	3001123	83,5x99x1 R460-R520	2
	3001936	99x119x3 R560	2
20	3001012	R460-R520	2
	3003067	R560	2
21	1020100	Seeger I 100 UNI7437 R460-R520	2
	1020120	Seeger I 120 UNI7437 R560	2
22	3000254	Dx R460-R520	1
	3007328	Dx R560	1
23	0002654	M10x1	2
24	1181608	M16x25 UNI5933	16
25	1012416	M16 UNI7474 R460	52
	1012416	M16 UNI7474 R520	60
	1012416	M16 UNI7474 R560	68
26	3000182	17x35x4 R460	104
	3000182	17x35x4 R520	120
	3000182	17x35x4 R560	136
27	3000178	R460	104
	3000178	R520	120
	3000178	R560	136

RIF.	CODICE	DESCRIZIONE	N.
28	3000011	R460	52
	3000011	R520	60
	3000011	R560	68
29	1101630	M16x80 UNI5737 R460	52
	1101630	M16x80 UNI5737 R520	60
	1101630	M16x80 UNI5737 R560	68
30	3000106	R460	104
	3000106	R520	120
	3000106	R560	136
31	3001221	R460	104
	3001221	R520	120
	3001221	R560	136
32	3000347	58x65x1 R460-R520	4
	3000640	58,5x71x3 R560	4
33	3000180	45x51,5x1,5 R460-R520	2
	3000640	58,5x71x3 R560	2

TAV. 918



READY R 460 - R 520

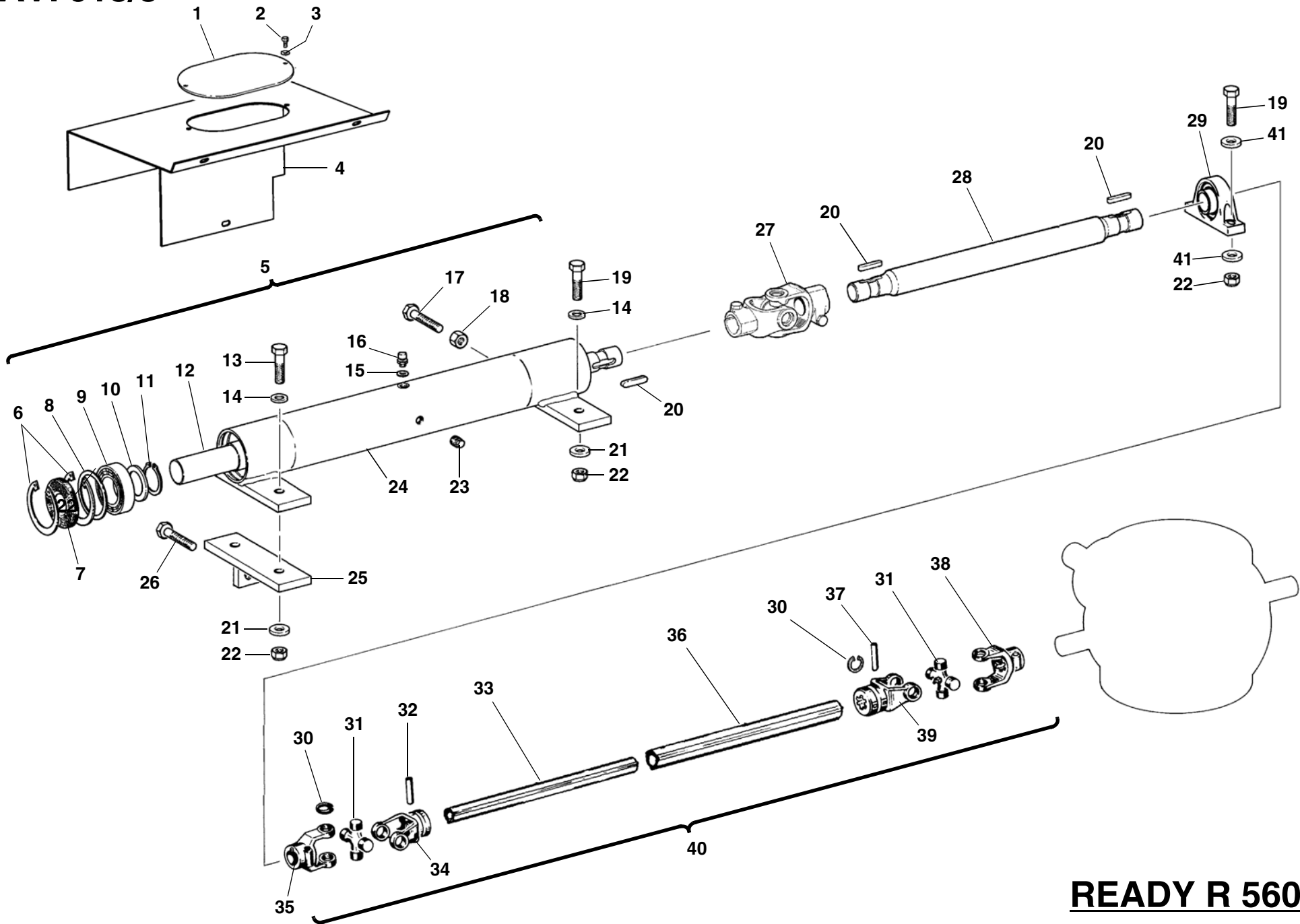
TAV. 918

RIF.	CODICE	DESCRIZIONE	N.
1	3008858	R460	2
	3006727	R520	2
2	1020090	Seeger I 90 UNI7437	8
3	0001804	50x90x10	4
4	3005430	80x89x0,25	6
5	0001487	22210 CC	4
6	3005429	51x65x1,5	10
7	1010050	Seeger E 50 UNI7435	4
8	3008856	R460	2
	3006728	R520	2
9	1111626	M16x70 UNI5739	4
10	1216000	ø16 UNI1751	8
11	3008855	R460	2
	3006726	R520	2
12	0002024	18x24x1,5	2
13	0002679	M18x1,5	2
14	1111634	M16x90 UNI5739	2
15	1012516	M16 UNI5588	2
16	1101622	M16x60 UNI5737	4
17	1552076	10x8x50 UNI6604	2
18	3001120	16,5x35x5	8
19	1012416	M16 UNI7474	8
20	0002663	M18x1,5	6
21	3006762		2
22	1101650	M16x130 UNI5737 R460	2
	1101658	M16x160 UNI5737 R520	2

RIF.	CODICE	DESCRIZIONE	N.
23	0003102		16
24	0003205		2
25	0003172		2
26	0003104		4
27	0003173		2
28	0003203		2
29	0003200		2
30	0003174		2
31	0003175		2
32	0003202		2
33	0003170		2

RIF.	CODICE	DESCRIZIONE	N.

TAV. 918/3



READY R 560

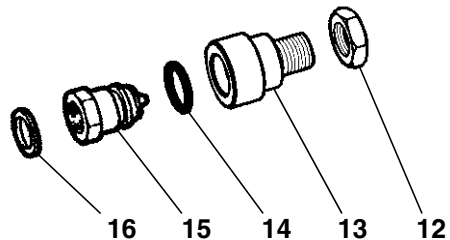
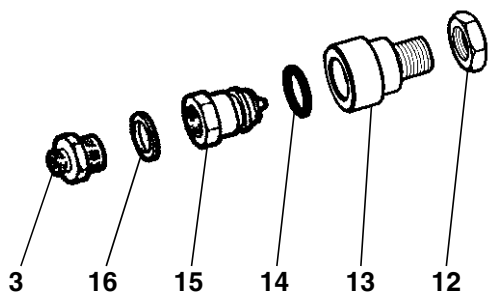
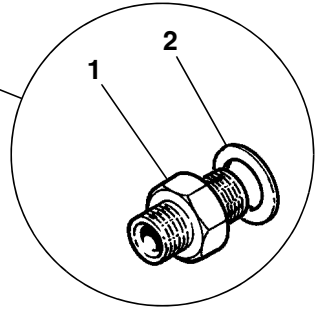
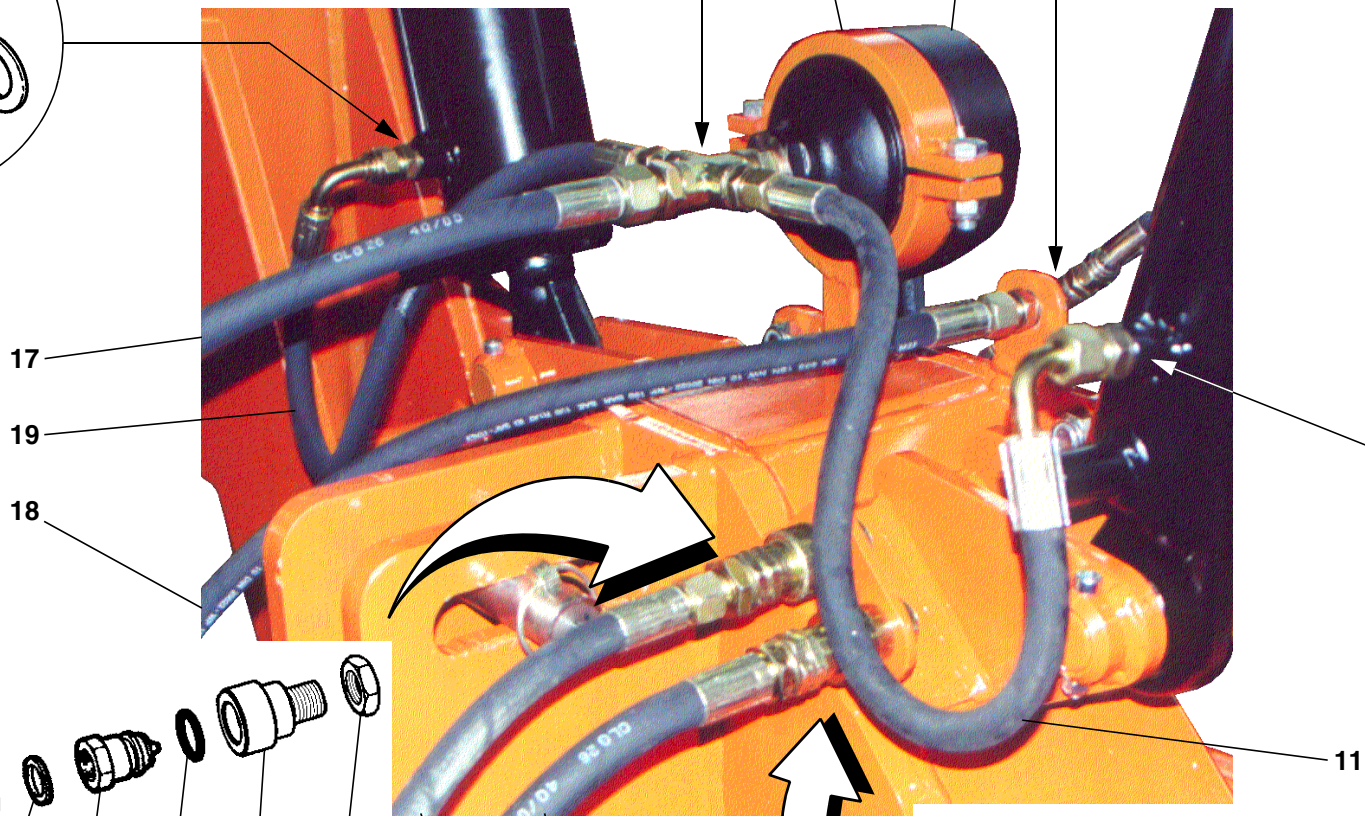
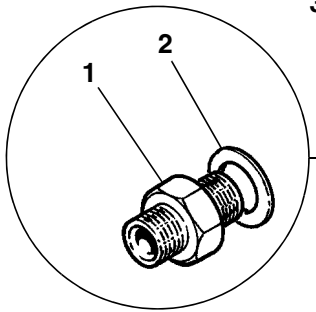
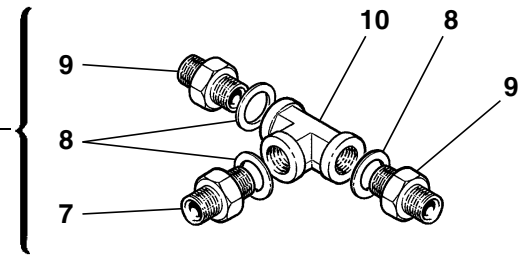
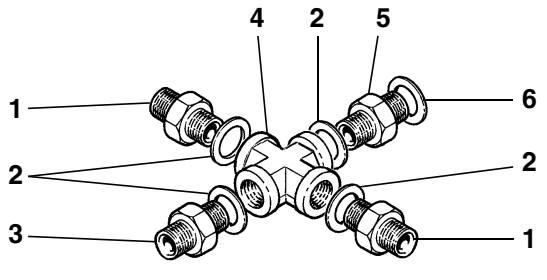
TAV. 918/3

RIF.	CODICE	DESCRIZIONE	N.
1	3005733		2
2	1110804	M8x16 UNI5739	4
3	1508150	ø8 UNI6798A	4
4	3007310	Dx	1
	3007309	Sx	1
5	3007329		2
6	1020090	Seeger I 90 UNI7437	8
7	0001804	50x90x10	4
8	3005430	80x89x0,25	6
9	0001487	22210 CC	4
10	3005429	51x65x1,5	10
11	1010050	Seeger E 50 UNI7435	4
12	3005234		2
13	1111626	M16x70 UNI5739	4
14	1216000	ø16 UNI1751	8
15	0002024	18x24x1,5	2
16	0002679	M18x1,5	2
17	1111634	M16x70 UNI5739	2
18	1012516	M16 UNI5588	2
19	1101622	M16x60 UNI5737	6
20	1552076	10x8x50 UNI6604	6
21	3001120	16,5x35x5	8
22	1012416	M16 UNI7474	10
23	0002663	M18x1,5	6
24	3006776		2
25	3006762		2

RIF.	CODICE	DESCRIZIONE	N.
26	1101654	M16x140 UNI5737	2
27	0003014	ø35-ø35	2
28	3006965		2
29	0001505	UCP 209	2
30	0003102		16
31	0003104		4
32	0003205		2
33	0003203		2
34	0003173		2
35	0003172		2
36	0003200		2
37	0003202		2
38	0003175		2
39	0003174		2
40	0003170		2
41	1116000		4

RIF.	CODICE	DESCRIZIONE	N.
------	--------	-------------	----

TAV. 919



17
19
18

18
17

11

16
15
14
13
12

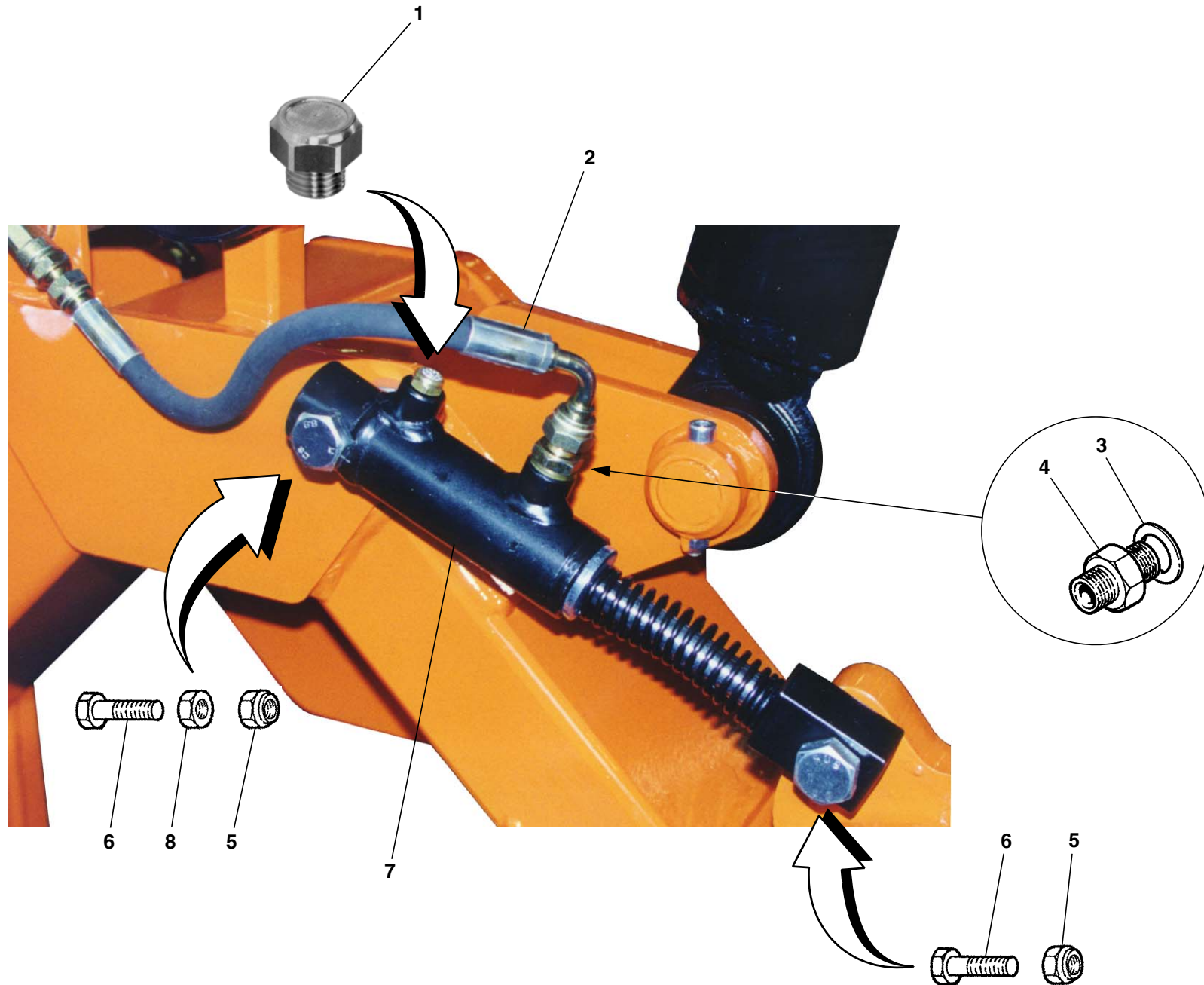
TAV. 919

RIF.	CODICE	DESCRIZIONE	N.
1	0002301	3/8"-3/8"	4
2	0002020	3/8"	6
3	0002304	1/2"-3/8"	2
4	0002405	3/8"	1
5	0002379	M18x1,5-3/8"	1
6	0002024	18x24x1,5	1
7	0002303	3/8"-1/4"	1
8	0002025	1/4"	3
9	0002302	1/4"-1/4"	2
10	0002406	1/4"	1
11	0004009		1
12	1021518	M18x1,5 UNI5589	2
13	3005472		2
14	0001715	OR 4093-131	2
15	0002701	1/2"	2
16	0002021	1/2"	2
17	0003994		1
18	0003995		1
19	0003971		1
20	3006898		1
21	0004100		1

RIF.	CODICE	DESCRIZIONE	N.
------	--------	-------------	----

RIF.	CODICE	DESCRIZIONE	N.
------	--------	-------------	----

TAV. 920



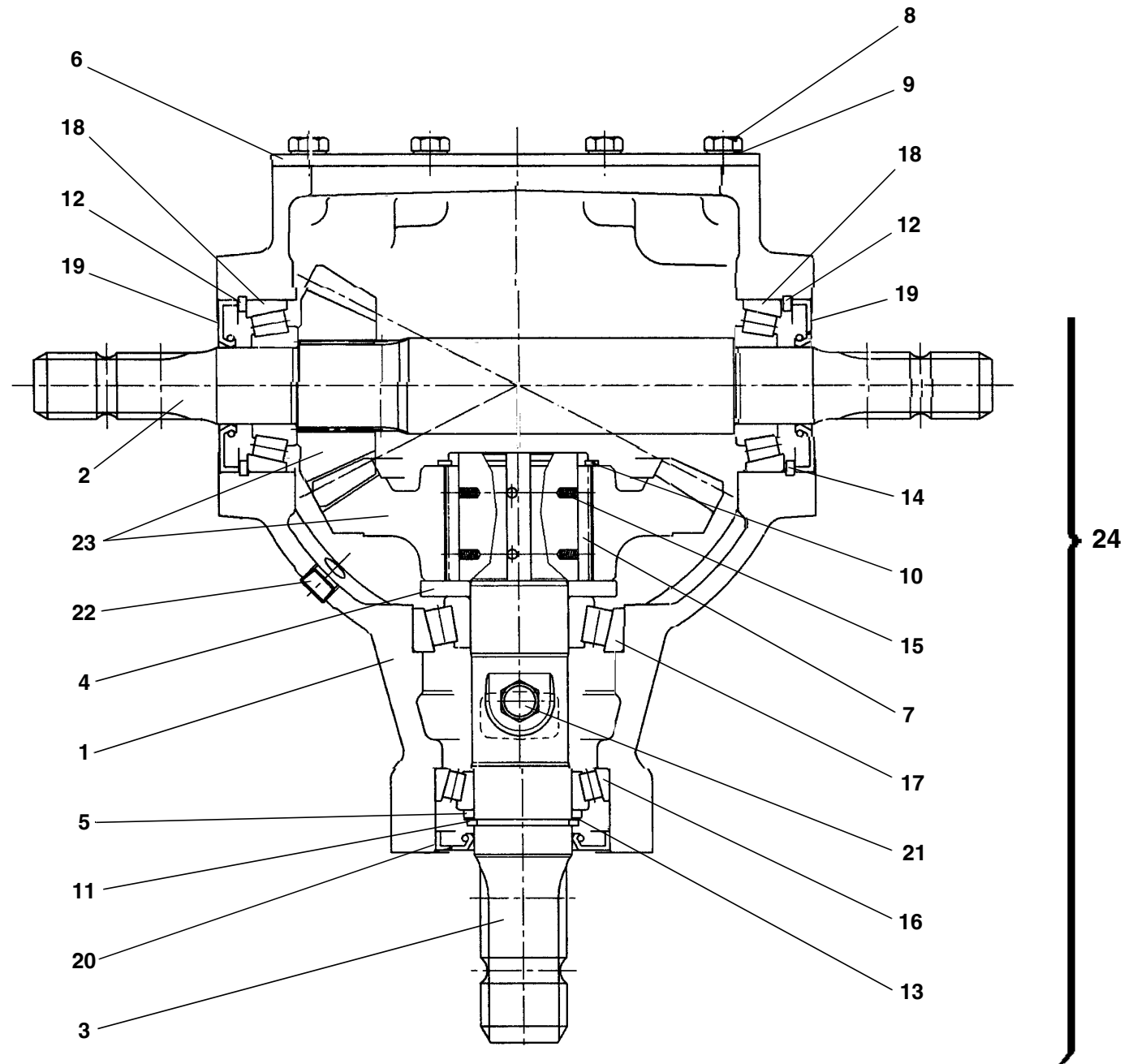
TAV. 920

RIF.	CODICE	DESCRIZIONE	N.
1	0002680	1/4"	2
2	0003850		2
3	0002025	1/4"	2
4	0002302	1/4"-1/4"	2
5	1012416	M16 UNI7474	4
6	1101630	M16x80 UNI5737	4
7	3006817		2
8	1012518	M18 UNI5588	2

RIF.	CODICE	DESCRIZIONE	N.
------	--------	-------------	----

RIF.	CODICE	DESCRIZIONE	N.
------	--------	-------------	----

TAV. 921



Gearbox with free-wheel
“BONDIOLI & PAVESI 2155/RL”

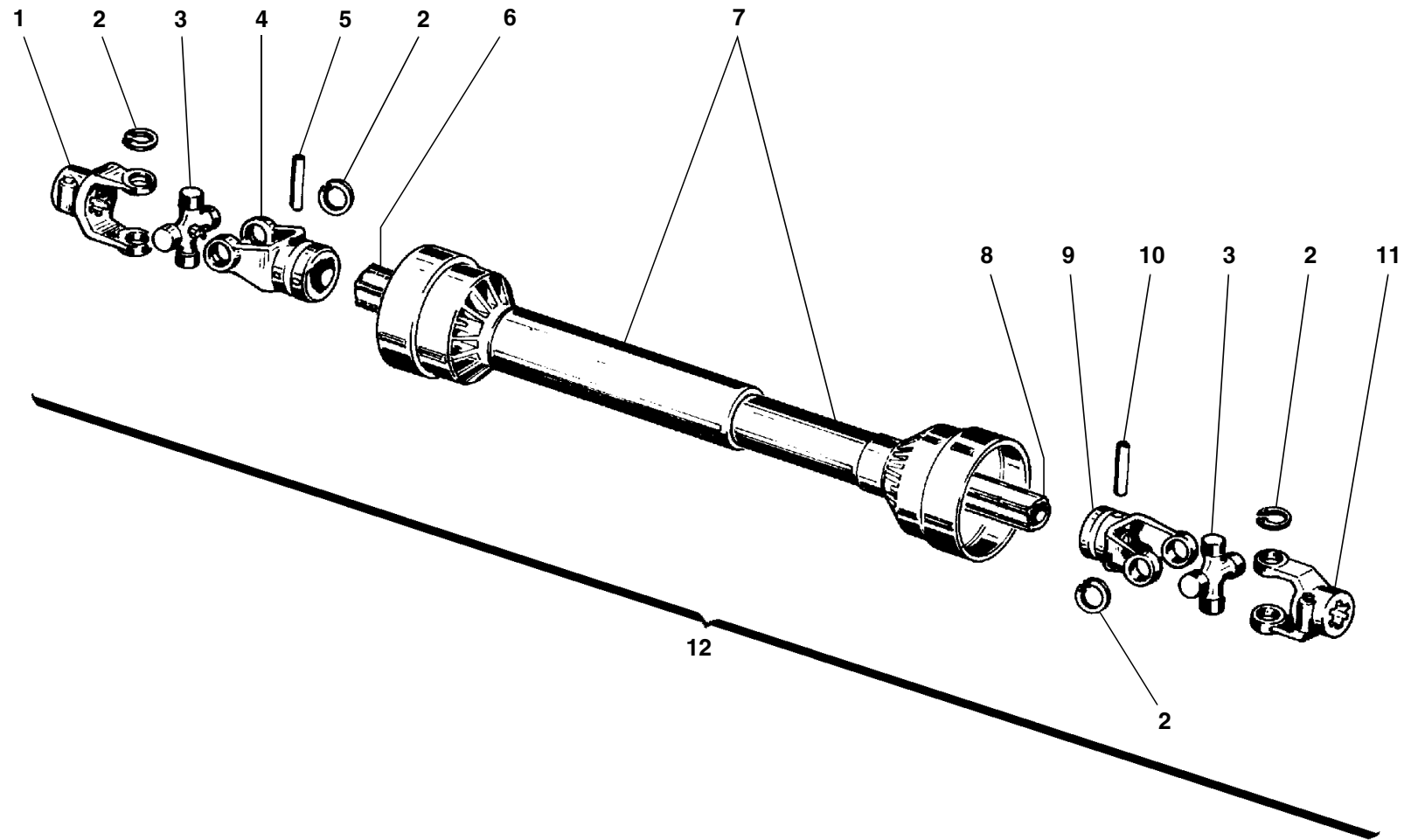
TAV. 921

RIF	CODICE	DESCRIZIONE	QTA
1	0006178		1
2	0006041		1
3	0006182		1
4	0006044		1
5	0006183		1
6	0006046		1
7	0006047		4
8	1111008	M10x25 UNI5739	8
9	1210000	ø10	8
10	0006048		1
11	0006049		1
12	0006050		2
13	0006184		1
14	0006185		1
15	0006058		8
16	0001416	30210	1
17	0006010	30310	1
18	0001426	30308	2
19	0006062		2
20	0006063		1
21	0002655	3/8"	1
22	0002656	3/8"	5
23	0006064		1
24	0006039		1

RIF	CODICE	DESCRIZIONE	QTA
-----	--------	-------------	-----

RIF.	CODICE	DESCRIZIONE	Q.TA
------	--------	-------------	------

TAV. 922



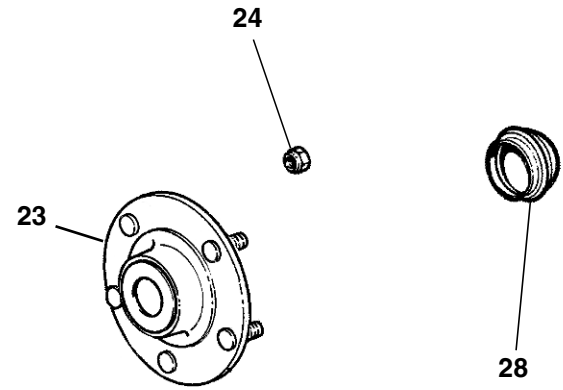
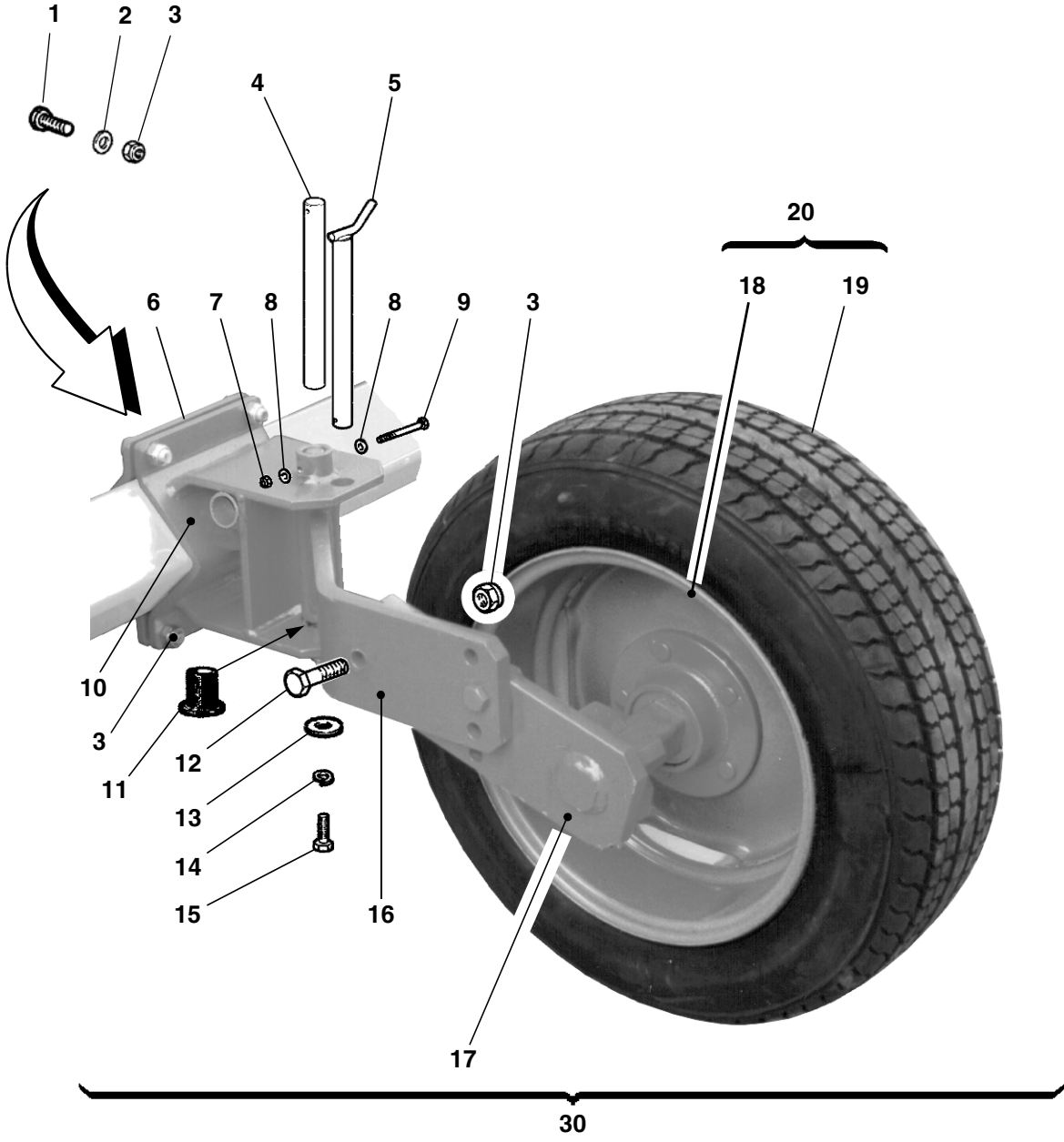
TAV. 922

RIF	CODICE	DESCRIZIONE	N.
1	0003135		1
2	0003136		8
3	0003137		2
4	0003138		1
5	0003224		1
6	0003232		1
7	0003419		1
8	0003233		1
9	0003139		1
10	0003227		1
11	0003152		1
12	0003033		1

RIF.	CODICE	DESCRIZIONE	N.
------	--------	-------------	----

RIF.	CODICE	DESCRIZIONE	N.
------	--------	-------------	----

TAV. 923



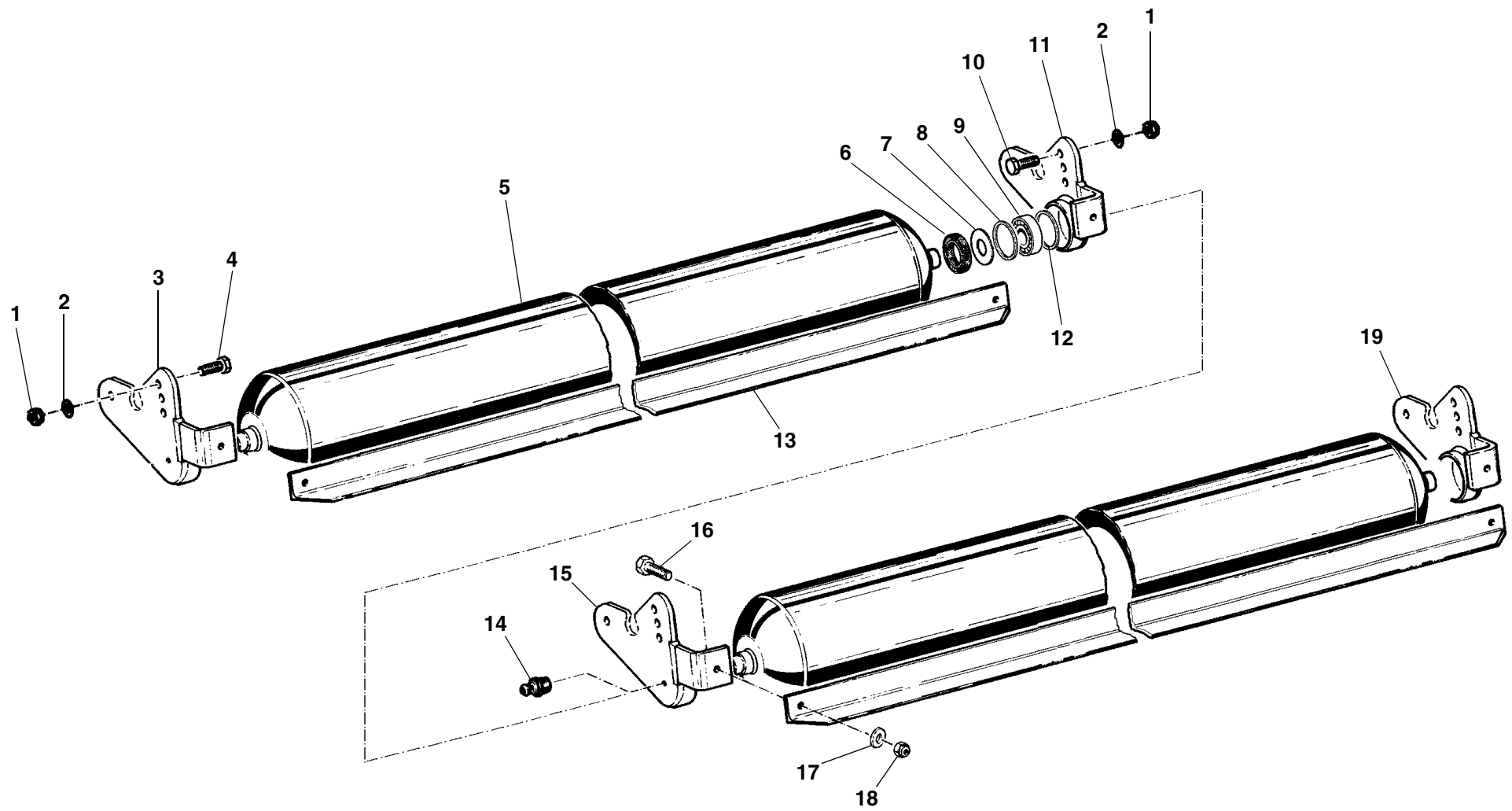
TAV. 923

RIF.	CODICE	DESCRIZIONE	N.
1	1101622	M16x60 UNI5737	2
2	1116000	ø16 UNI6592	2
3	1012416	M16 UNI7474	6
4	3004400		1
5	3002230		1
6	3005605		1
7	1012408	M8 UNI7474	1
8	1108000	ø8 UNI6592	2
9	1100820	M8x55 UNI5737	1
10	3005611		1
11	3000078		2
12	1101622	M16x60 UNI5737	2
13	3001118	14,5x35x5	1
14	1214000	ø14 UNI1751	1
15	1111414	M14x40 UNI5739	1
16	3005506		1
17	3005504		1
18	0003664		1
19	0003665		1
20	0003662	200/60R14,5-5F	1
23	0003758		1
24	0003707		5
28	0003700		1
30	8499205	Dx	2
	8499206	Sx	2

RIF.	CODICE	DESCRIZIONE	N.
------	--------	-------------	----

RIF.	CODICE	DESCRIZIONE	N.
------	--------	-------------	----

TAV. 924



TAV. 924

RIF.	CODICE	DESCRIZIONE	N.
1	1012414	M14 UNI7474	16
2	3001118	14,5x35x5	16
3	3001423	Sx	1
4	1111414	M14x40 UNI5739	8
5	3001434	R460	2
	3002429	R520	2
	3001435	R560	2
6	0001805	35x72x10	4
7	3000648		4
8	3000640		4
9	0001521	21306	4
10	1181414	M14x40 UNI5933	8
11	3007238	Dx	1
12	3000181	61x71,5x1,5	4
13	3001476	R460	2
	3002428	R520	2
	3001464	R560	2
14	0002654	M10x1	4
15	3007239	Sx	1
16	1111212	M12x35 UNI5739	4
17	1112000	ø12 UNI6592	4
18	1012412	M12 UNI7474	4
19	3001422	Dx	1

RIF.	CODICE	DESCRIZIONE	N.
------	--------	-------------	----

RIF.	CODICE	DESCRIZIONE	N.
------	--------	-------------	----

