



CATALOGO PARTI DI RICAMBIO
SPARE PARTS CATALOGUE
CATALOGUE PIÈCES DE RECHANGE
ERSATZTEILLISTE
CATÁLOGO PARTES DE REQUESTO

XL - XZL 110 • 130 • 150 • 180

MICRO 110 • 130 • 150

per ordinare i pezzi di ricambio

Per una corretta ordinazione dei pezzi di ricambio è necessario indicare i seguenti elementi:

- 1) Modello della macchina,
 - 2) Numero di catalogo,
 - 3) Codice del ricambio,
 - 4) Quantità richiesta.
-

pour commander les pièces de rechange

Pour commander les pièces de rechange il faut indiquer:

- 1) Modèle de la machine,
 - 2) Nombre du catalogue,
 - 3) Code de la pièce de rechange,
 - 4) Quantité demandé.
-

to order the spare parts

To order the spare parts correctly you must specify:

- 1) Model of the machine,
 - 2) Catalogue number,
 - 3) Spare part code number,
 - 4) Required quantity.
-

um die Ersatzteile zu bestellen

Für eine korrekte Bestellung der Ersatzteilen müssen die folgende Einzelheiten angegeben werden:

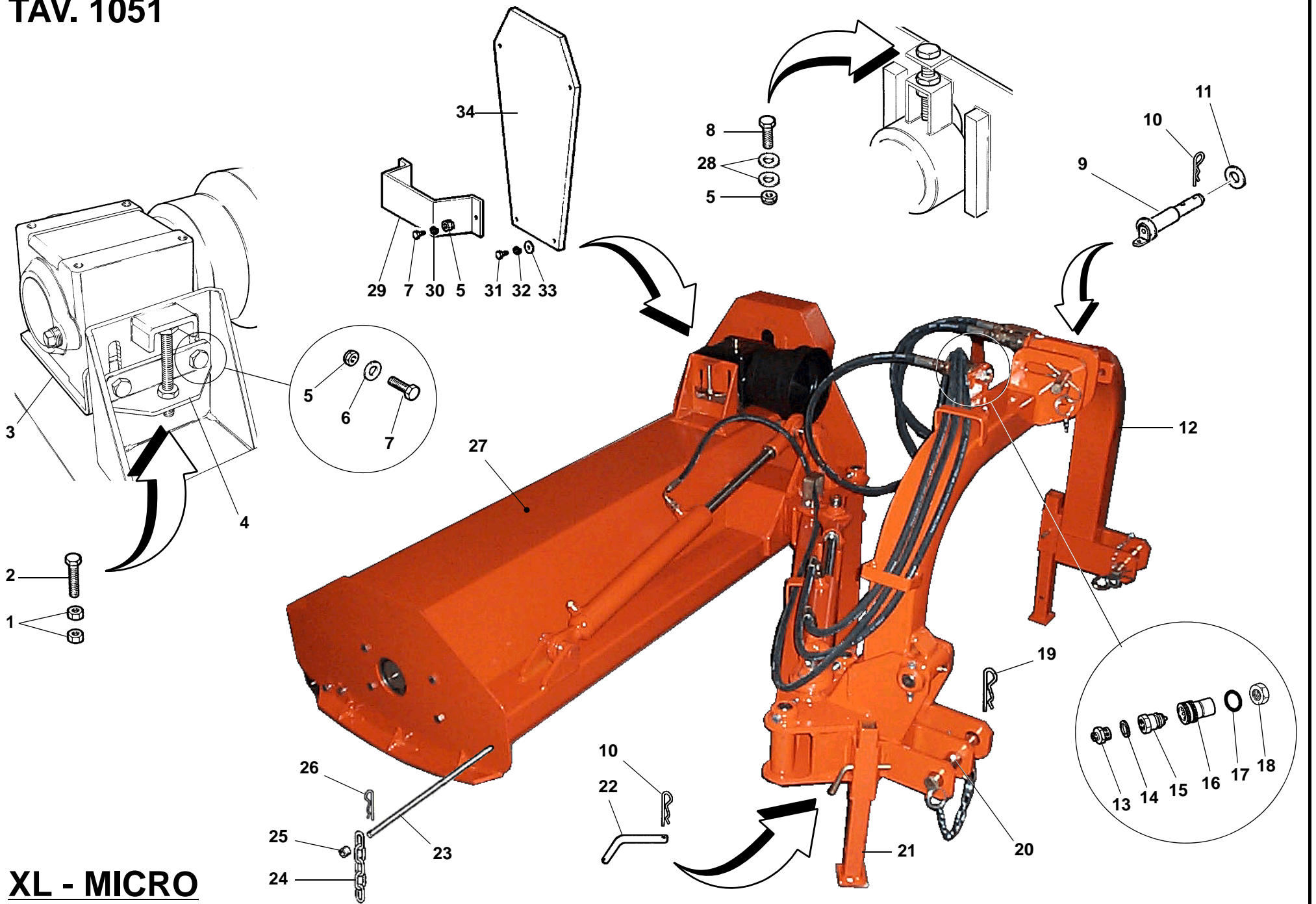
- 1) Gerät-Modell,
 - 2) Katalog-Nummer,
 - 3) Teil-Nummer,
 - 4) Gewünschte Menge.
-

para pedir las partes de requesto

Para pedir correctamente las partes de requesto se tiene que especificar:

- 1) Modelo de la máquina,
- 2) Número de catálogo,
- 3) Código de la parte de requesto,
- 4) Cantidad pedida.

TAV. 1051



XL - MICRO

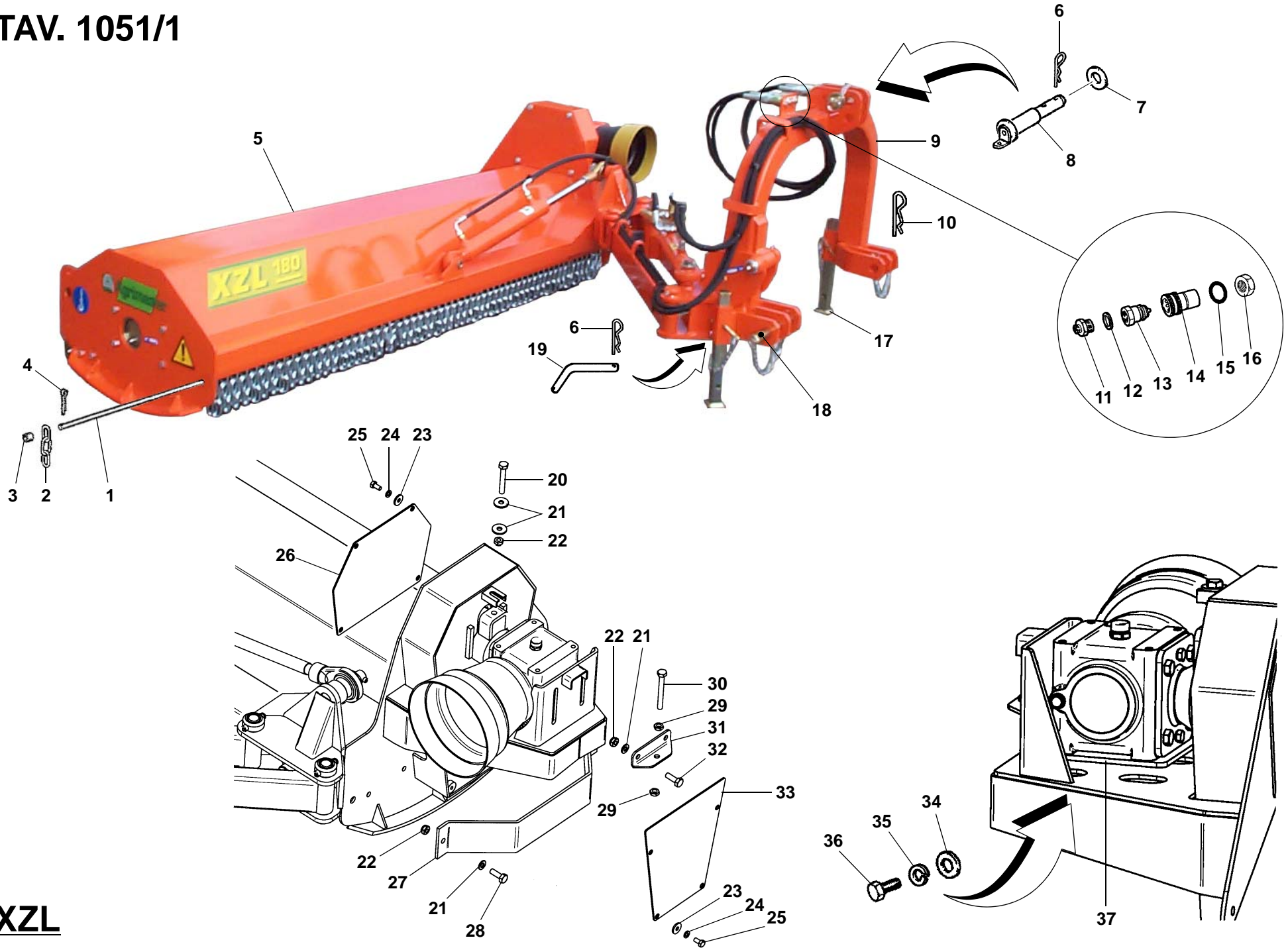
TAV. 1051

RIF.	CODICE	DESCRIZIONE	N.
1	1012510	M10 UNI5588	2
2	1111038	M10x100 UNI5739	1
3	3002705		1
4	3002711		1
5	1012410	M10 UNI7474	5
6	1110000	ø10 UNI6592	2
7	1111010	M10x30 UNI5739	4
8	1111026	M10x70 UNI5739	1
9	3000090		1
10	0002115	ø4	3
11	1120000	ø20 UNI6592	1
12	3007226	XL	1
	3011415	MICRO	1
13	0002300	1/2"-1/4"	4
14	0002006	1/2"	4
15	0002701	1/2"	4
16	0002702	1/2"	4
17	0001715	OR 4093-131	4
18	1012518	M18x1,5 UNI5589	4
19	0002116	ø5	2
20	3000089		2
21	3007370		2
22	3000579		2
23	3008992	XL - MICRO 110	1
	3007365	XL - MICRO 130	1
	3007366	XL - MICRO 150	1

RIF.	CODICE	DESCRIZIONE	N.
	3007821	XL 180	1
24	3001883	XL - MICRO 110	36
	3001883	XL - MICRO 130	42
	3001883	XL - MICRO 150	49
	3001883	XL 180	58
25	3001545	XL - MICRO 110	34
	3001545	XL - MICRO 130	40
	3001545	XL - MICRO 150	47
	3001545	XL 180	54
26	1559028	ø4,5x45 UNI1336	1
27	3009938	XL 110	1
	3011420	MICRO 110	1
	3007227	XL 130	1
	3011448	MICRO 130	1
	3007331	XL 150	1
	3011449	MICRO 150	1
	3007909	XL 180	1
28	1310303	ø10x30x3 UNI6593	2
29	3007322		1
30	1210000	ø10 UNI1751	2
31	1110804	XL M8x16 UNI5739	6
	1110804	MICRO M8x16 UNI5739	4
32	1309243	XL ø8x24x3 UNI6593	6
	1309243	MICRO ø8x24x3 UNI6593	4
33	1508150	XL ø8 UNI6798A	6
	1508150	MICRO ø8 UNI6798A	4

RIF.	CODICE	DESCRIZIONE	N.
34	3007286	XL	1
	3008287	MICRO	1

TAV. 1051/1



XZL

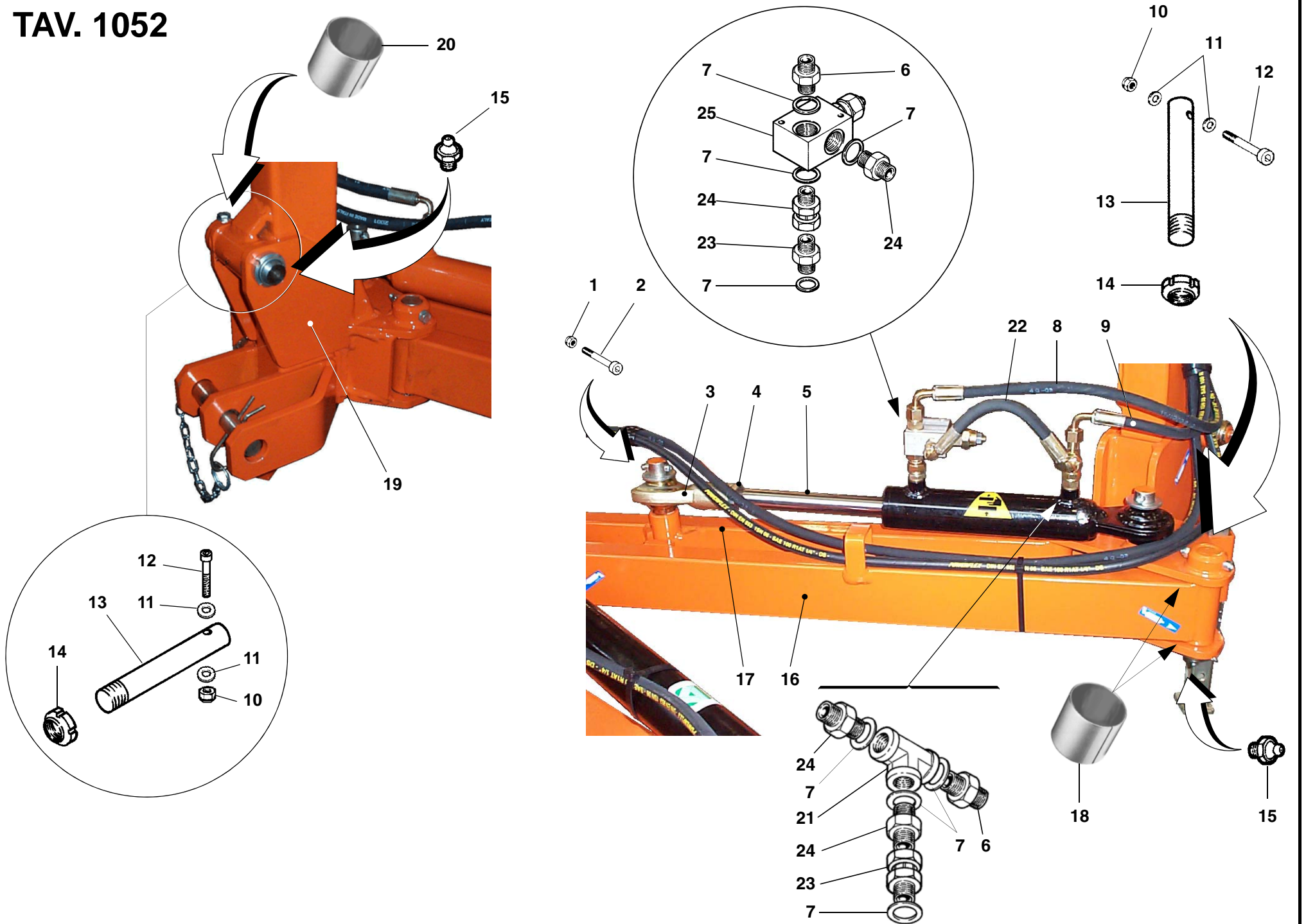
TAV. 1051/1

RIF.	CODICE	DESCRIZIONE	N.
1	3008992	XZL 110	1
	3007365	XZL 130	1
	3007366	XZL 150	1
	3007821	XZL 180	1
2	3001883	XZL 110	36
	3001883	XZL 130	42
	3001883	XZL 150	49
	3001883	XZL 180	58
3	3001545	XZL 110	34
	3001545	XZL 130	40
	3001545	XZL 150	47
	3001545	XZL 180	54
4	1559028	ø4,5x45 UNI1336	1
5	3009941	XZL 110	1
	3009940	XZL 130	1
	3009939	XZL 150	1
	3009667	XZL 180	1
6	0002115	ø4	3
7	1120000	ø20 UNI6592	1
8	3000090		1
9	3007226		1
10	0002116	ø5	2
11	0002300	1/2"-1/4"	4
12	0002006	1/2"	4
13	0002701	1/2"	4
14	0002702	1/2"	4

RIF.	CODICE	DESCRIZIONE	N.
15	0001715	OR 4093-131	4
16	1021518	M18x1,5 UNI5589	4
17	3007370		2
18	3000089		2
19	3000579		2
20	1111026	M10x70 UNI5739	1
21	1110000	ø10 UNI6592	6
22	1012410	M10 UNI7474	5
23	1309243	ø8x24x3 UNI6593	8
24	1508150	ø8 UNI6798A	8
25	1110804	M8x16 UNI5739	8
26	3009650		1
27	3007322		1
28	1111010	M10x30 UNI5739	2
29	1012510	M10 UNI5588	2
30	1111038	M10x100 UNI5739	1
31	3002711		1
32	1111010	M10x30 UNI5739	2
33	3009670		1
34	1310303	ø10	4
35	1210000	ø10 UNI1751	4
36	1111010	M10x30 UNI5739	4
37	3002705		1

RIF.	CODICE	DESCRIZIONE	N.

TAV. 1052



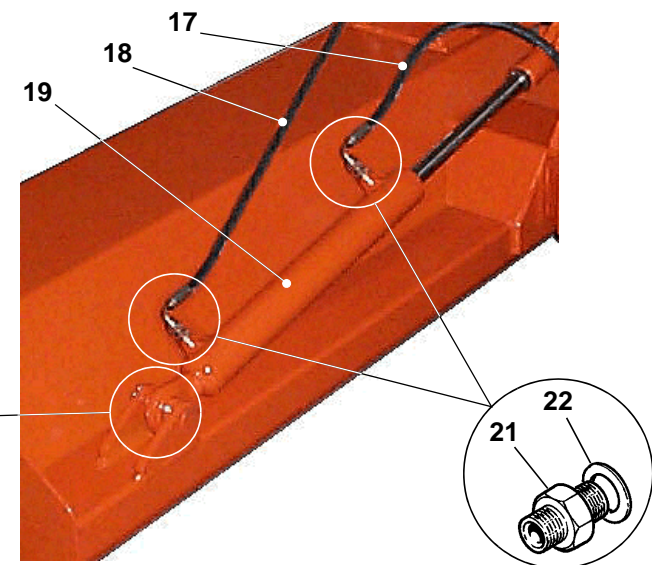
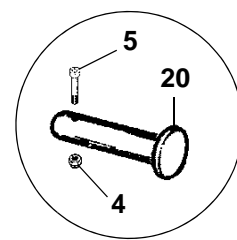
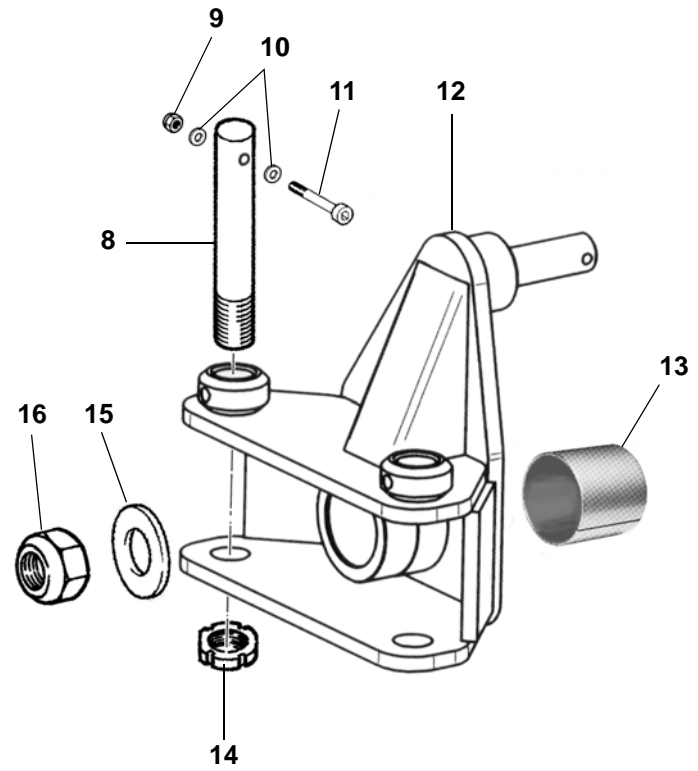
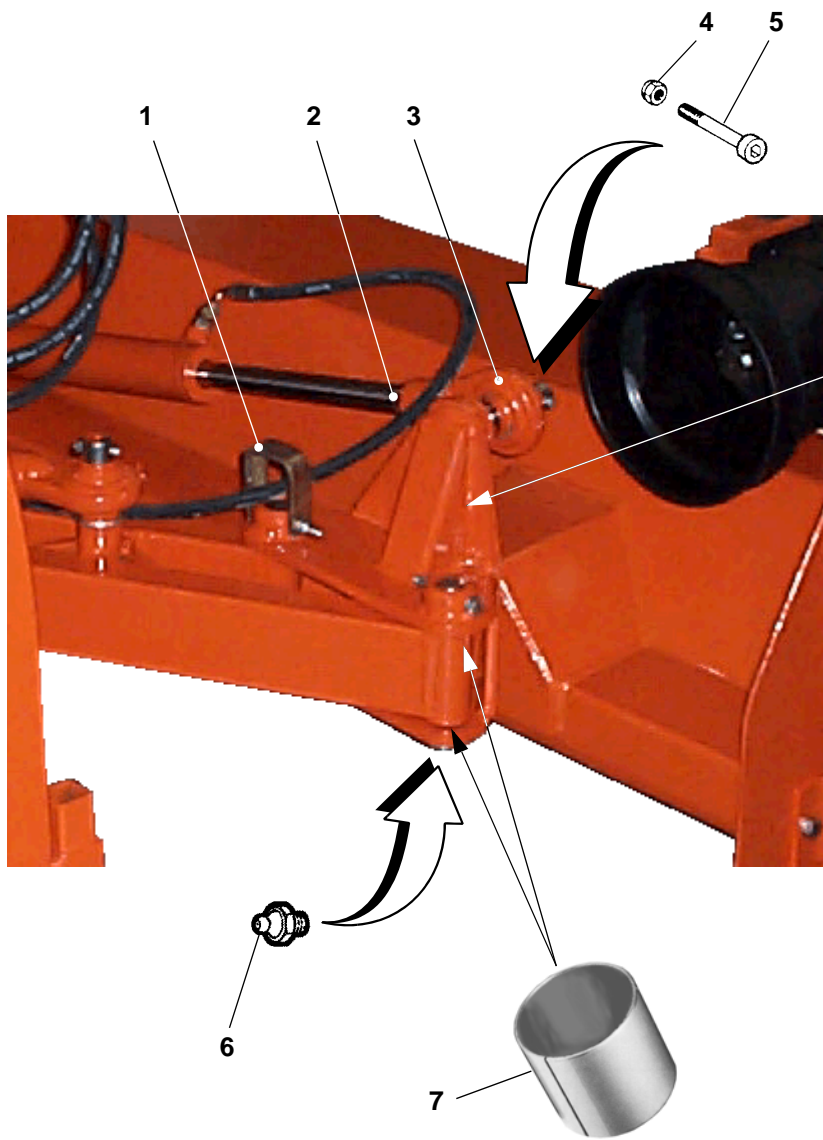
TAV. 1052

RIF.	CODICE	DESCRIZIONE	N.
1	1012406	M6 UNI7474	2
2	1120612	M6x35 UNI5931	2
3	3009936	XL - MICRO 110	1
	3005451	XL 130/180 - XZL 110/180 MICRO 130/150	1
4	1021522	M22 UNI5589	1
5	3007276	XL - MICRO	1
	3009488	XZL	1
6	3005142	1/4"	2
7	0002025	1/4"	8
8	0003888	R1T 1/4" L=1950	1
9	0004003	R1T 1/4" L=1750	1
10	1012408	M8 UNI7474	3
11	1108000	ø8 UNI6592	6
12	1120820	M8x55 UNI5931	3
13	3005623		3
14	1036625	M25x1,5	3
15	0002654	M10x1	3
16	3007220	XL - XZL	1
	3011419	MICRO	1
17	3007273	XL - XZL	1
	3011418	MICRO	1
18	0001490	KU 25x28x30	4
19	3007231	XL - XZL	1
	3011416	MICRO	1
20	0001479	KU 25x28x25	2

RIF.	CODICE	DESCRIZIONE	N.
21	0002406	XL - XZL 1/4"	1
22	0004019	XL - XZL R1T 1/4" L=230	1
23	0002413	XL - XZL 1/4"	2
24	0002302	XL - XZL 1/4"-1/4"	4
25	0004130	XL - XZL 1/4"	1

RIF.	CODICE	DESCRIZIONE	N.

TAV. 1053



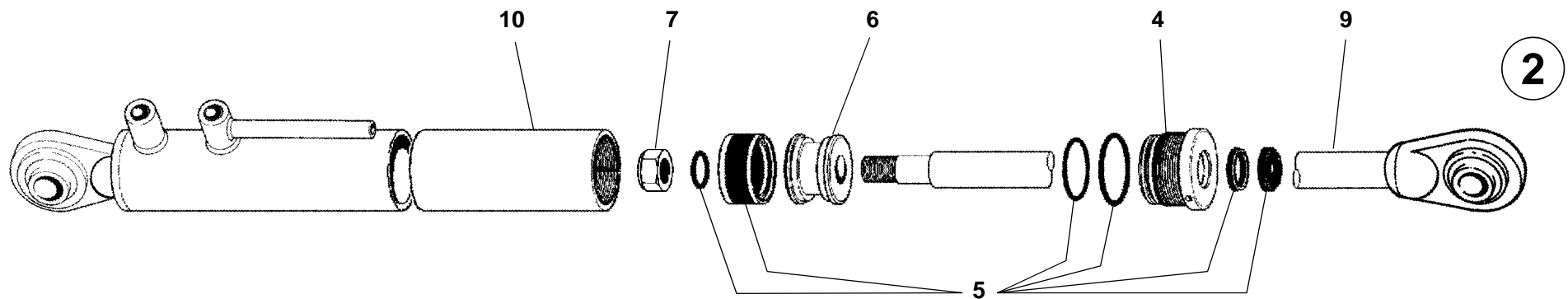
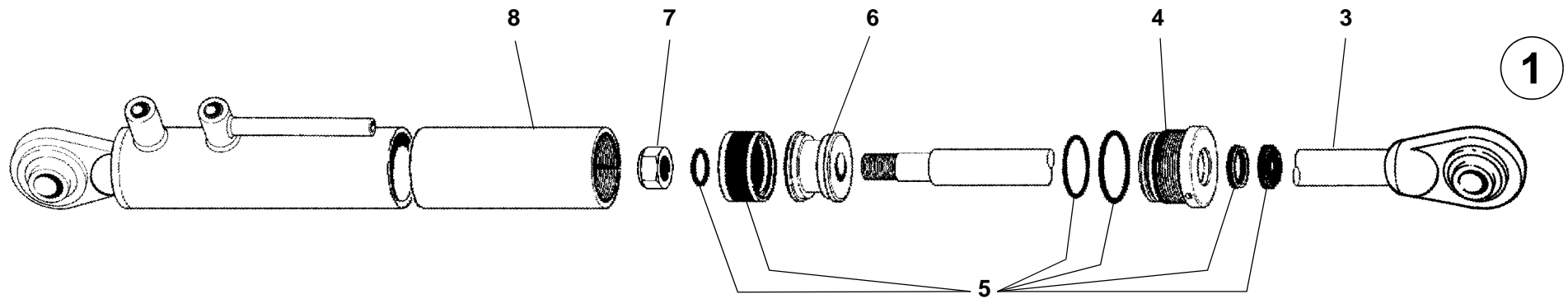
TAV. 1053

RIF.	CODICE	DESCRIZIONE	N.
1	3005259	XL - XZL	1
2	1021522	M22 UNI5589	1
3	3009936	XL - MICRO 110	1
	3005451	XL 130/180 - XZL 110/180 MICRO 130/150	1
4	1012406	M6 UNI7474	2
5	1120612	M6x35 UNI5931	2
6	0002654	M10x1	2
7	0001490	KU 25x28x30	4
8	3005623		2
9	1012408	M8 UNI7474	2
10	1108000	ø8 UNI6592	4
11	1120820	M8x55 UNI5931	2
12	3007224		1
13	0001511	KU 50x55x60	1
14	1036625	M25x1,5	2
15	3007434		1
16	1022430	M30x2	1
17	0004004	XL - XZL	1
	0003858	MICRO	1
18	0004005	XL - XZL	1
	0005818	MICRO	1
19	3009935	XL - MICRO 110	1
	3007277	XL 130/180 - XZL 110/180 MICRO 130/150	1
20	3007343		1

RIF.	CODICE	DESCRIZIONE	N.
21	3005142	1/4"	2
22	0002025	1/4"	2

RIF.	CODICE	DESCRIZIONE	N.
------	--------	-------------	----

TAV. 1054



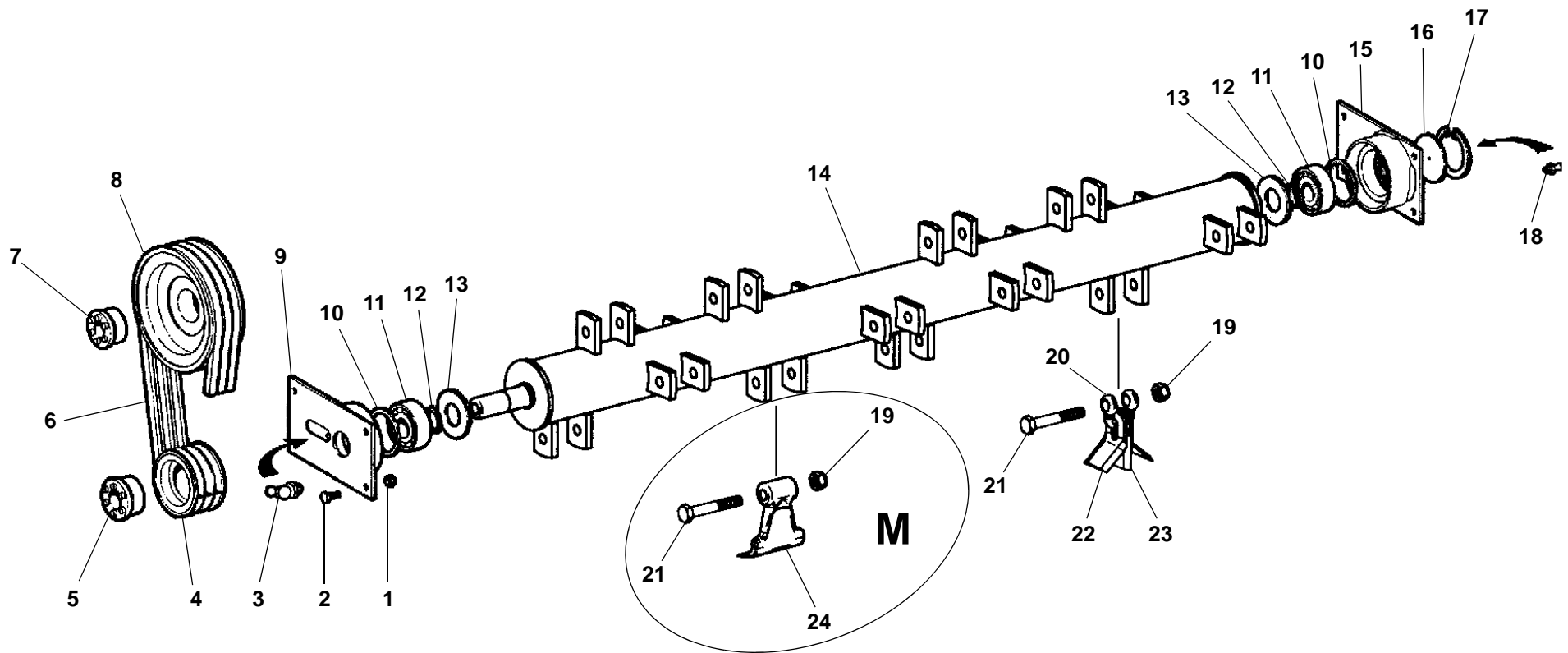
TAV. 1054

RIF.	CODICE	DESCRIZIONE	N.
1	3009935	XL - MICRO 110	1
	3007277	XL 130/180 - XZL 110/180 MICRO 130/150	1
2	3007276	XL 110/180 - MICRO 110/180	1
	3009488	XZL 110/180	1
3	3009934	XL - MICRO 110	1
	3007439	XL 130/180 - XZL 110/180 MICRO 130/150	1
4	3007440		1
5	0001843		1
6	3007441		1
7	1022416	M16x2	1
8	3009933	XL - MICRO 110	1
	3007442	XL 130/180 - XZL 110/180 MICRO 130/150	1
9	3007443		1
10	3007444		1

RIF.	CODICE	DESCRIZIONE	N.
------	--------	-------------	----

RIF.	CODICE	DESCRIZIONE	N.
------	--------	-------------	----

TAV. 1055



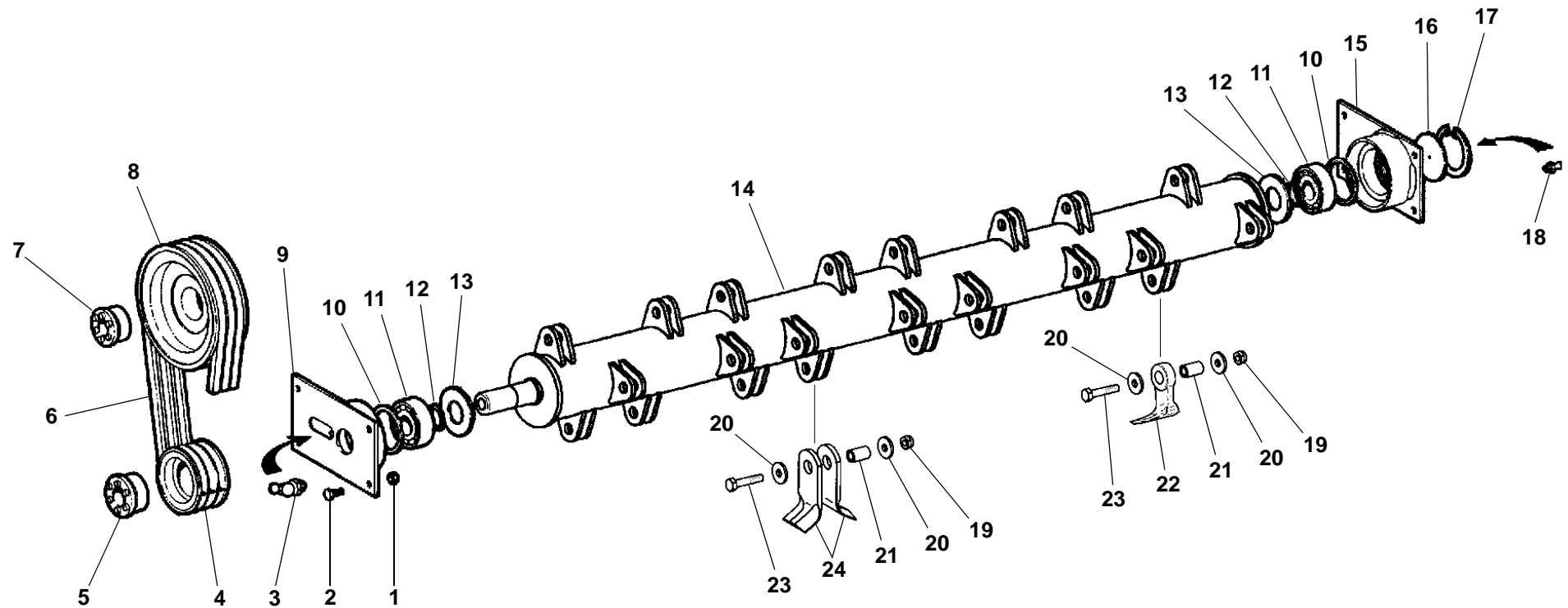
TAV. 1055

RIF.	CODICE	DESCRIZIONE	N.
1	1012410	M10 UNI7474	8
2	1111006	M10x20 UNI5739	8
3	0002661	M10x1x90°	1
4	3000851	SPA 100x2 XL-XZL 110	1
	3000852	SPA 100x3 XL-XZL 130-150-180	1
	3005565	SPA 112x3 XL-XZL 180 "M"	1
5	0001304	30x55	1
6	0001036	SPA-X 1032 XL-XZL 110	2
	0001036	SPA-X 1032 XL-XZL 130-150-180	3
7	0001305	25x50	1
8	3001001	SPA 180x2 XL-XZL 110	1
	3001002	SPA 180x3 XL-XZL 130-150-180	1
9	3000979	Sx	1
10	3000640		2
11	0001421	1306	2
12	3000649	30,5x42x0,5	4
13	3000648		2
14	3009731	XL-XZL 110	1
	3007253	XL-XZL 130	1
	3007327	XL-XZL 150	1
	3007711	XL-XZL 180	1
15	3000978	Dx	1
16	3000990		1
17	1020072	Seeger I 72 UNI7437	1
18	0002659	M6	1
19	1012414	M14 UNI7474 XL-XZL 110-130	16

RIF.	CODICE	DESCRIZIONE	N.
	1012414	M14 UNI7474 XL-XZL 150-180	24
20	3005676	XL-XZL 110-130	16
	3005676	XL-XZL 150-180	24
21	1101434	M14x90 UNI5737 XL-XZL 110-130	16
	1101434	M14x90 UNI5737 XL-XZL 150-180	24
22	3005674	XL-XZL 110-130	32
	3005674	XL-XZL 150-180	48
23	3005675	XL-XZL 110-130	16
	3005675	XL-XZL 150-180	24
24	3009799	XL-XZL 110-130	16
	3009799	XL-XZL 150-180	24

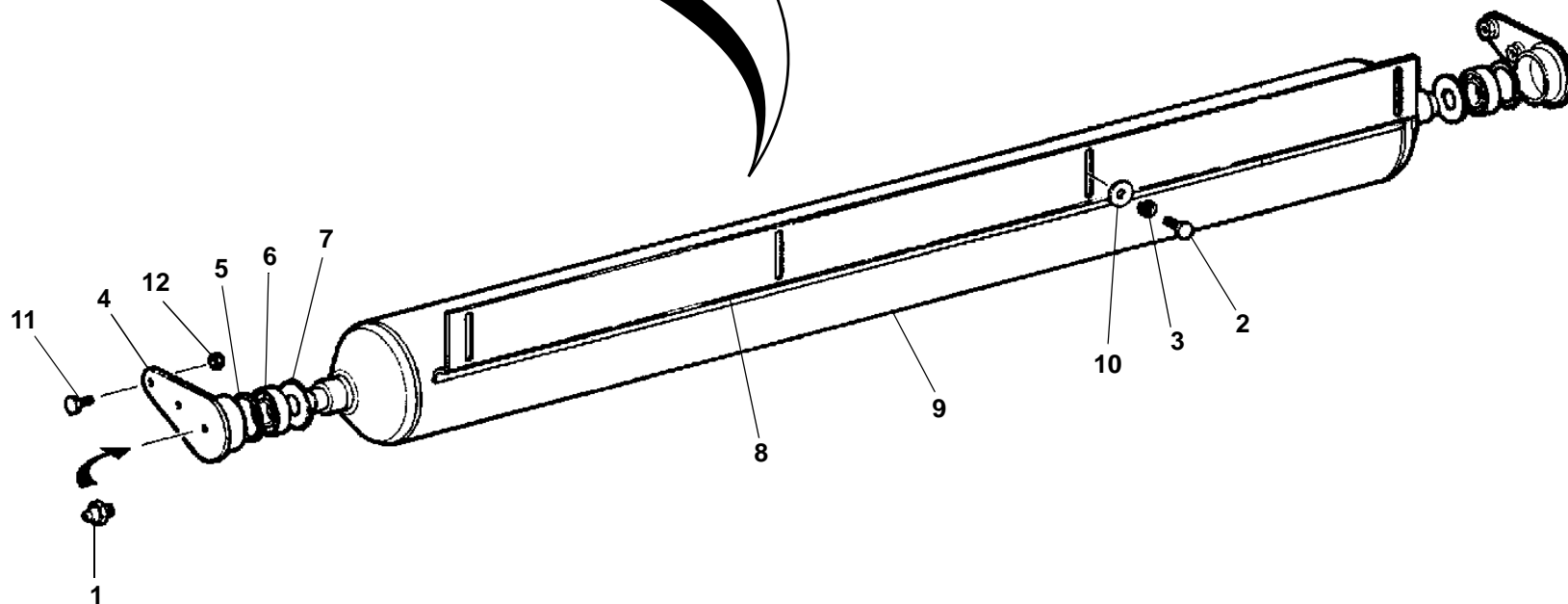
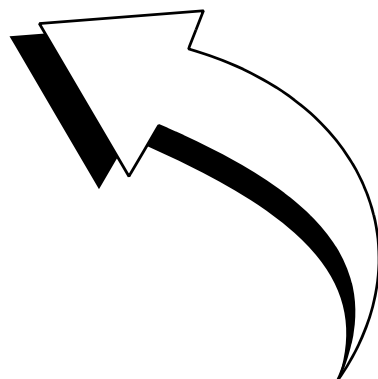
RIF.	CODICE	DESCRIZIONE	N.

TAV. 1055/1



MICRO

TAV. 1056



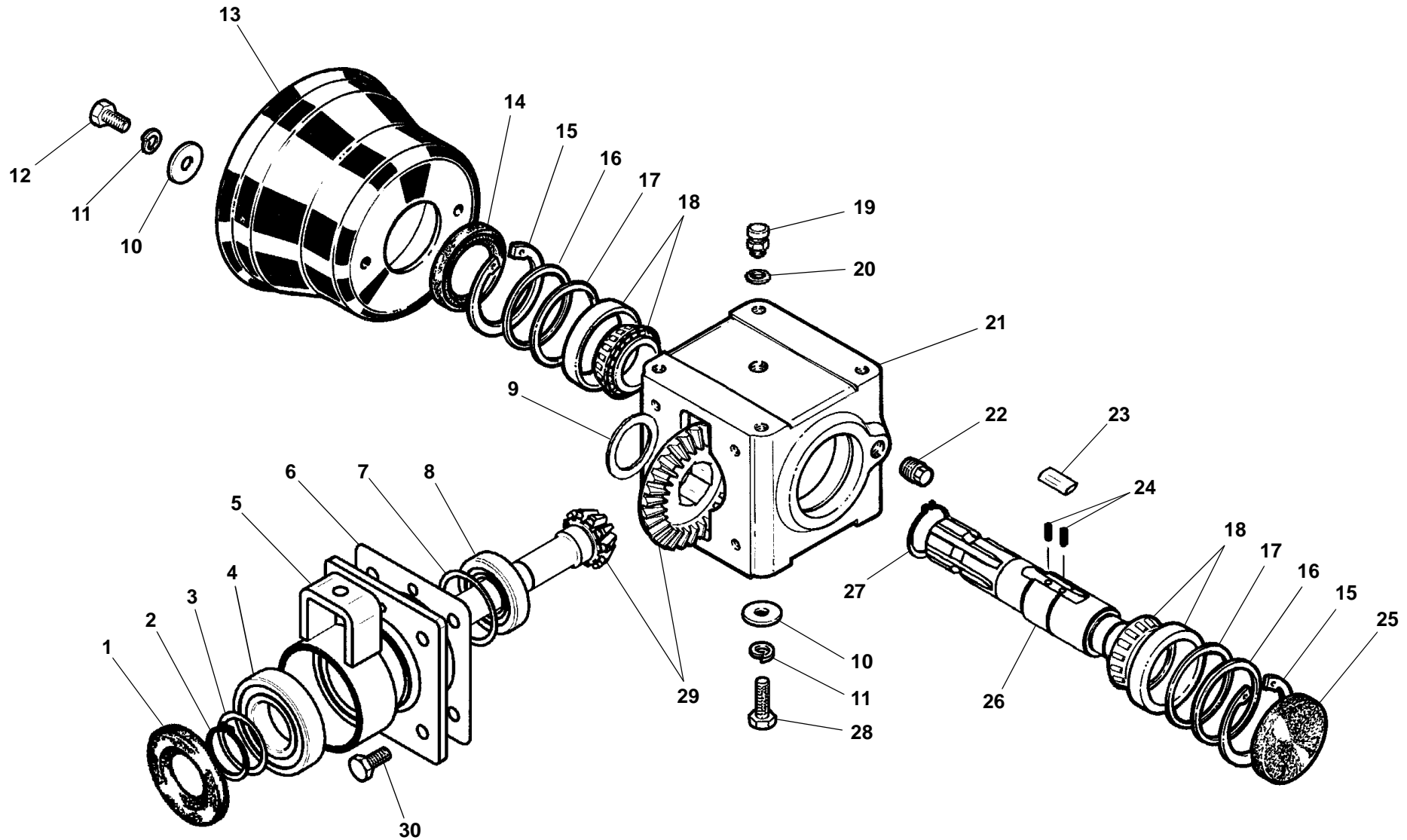
TAV. 1056

RIF.	CODICE	DESCRIZIONE	N.
1	0002654	M10x1	2
2	1111006	M10x20 UNI5739 MICRO - XL - XZL 110-130-150	4
	1111006	M10x20 UNI5739 XL-XZL 180	5
3	1210000	ø10 UNI1751 MICRO - XL - XZL 110-130-150	4
	1210000	ø10 UNI1751 XL-XZL 180	5
4	3002717		2
5	3000180	45x51,5x1,5	2
6	0001411	6205-2RS	2
7	3000486		2
8	3005363	MICRO-XL-XZL 110	1
	3002736	MICRO-XL-XZL 130	1
	3002703	MICRO-XL-XZL 150	1
	3007785	XL-XZL 180	1
9	3005365	MICRO-XL-XZL 110	1
	3000429	MICRO-XL-XZL 130	1
	3002715	MICRO-XL-XZL 150	1
	3007784	XL-XZL 180	1
10	1310303	ø10 UNI6593 MICRO - XL - XZL 110-130-150	4
	1310303	ø10 UNI6593 XL-XZL 180	5
11	1111010	M10x30 UNI5739	4
12	1012410	M10 UNI7474	4

RIF.	CODICE	DESCRIZIONE	N.

RIF.	CODICE	DESCRIZIONE	N.

TAV. 1057



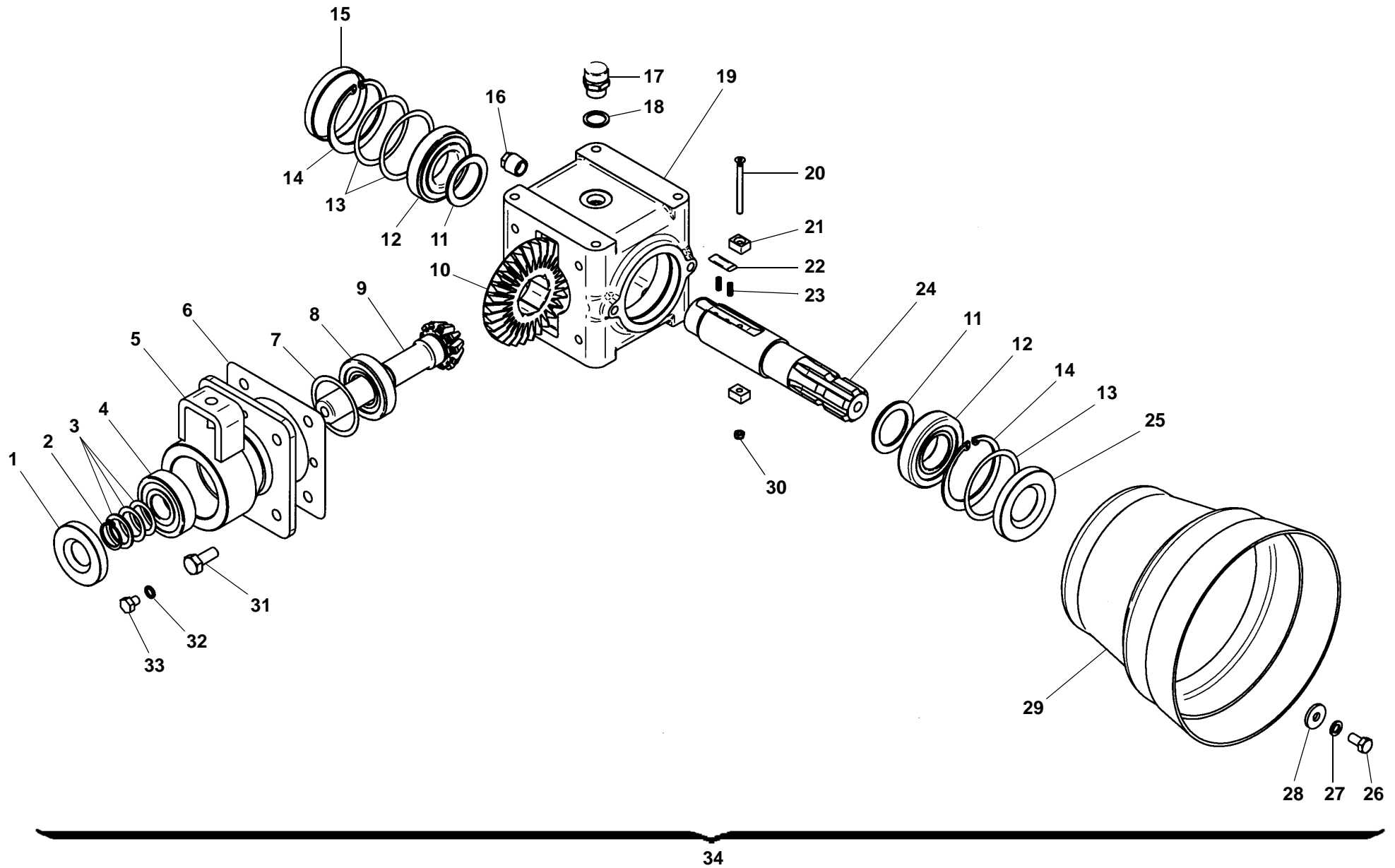
TAV. 1057

RIF.	CODICE	DESCRIZIONE	N.
1	0001841	25x62x10	1
2	1010025	Seeger E 25 UNI7435	1
3	3002775	25,5x34,5x0,5	—
	3002776	25,5x34,5x0,8	—
	3001175	25,5x34,5x2	—
4	0001592	21305	1
5	3007656		1
6	3002674		—
7	3004488	51,5x61,5x0,35	—
	3002336	51,5x61x0,5	—
8	0001403	30206	1
9	0001504	37x52x3,5	1
10	1310303	∅10x30x3 UNI6593	6
11	1210000	∅10 UNI1751	6
12	1111006	M10x20 UNI5739	2
13	0003423		1
14	0001805	35x72x10	1
15	1020072	Seeger I 72 UNI7437	2
16	3001823	61x71,5x0,25	—
17	3001507	61x71,5x0,5	—
18	0001413	30207	2
19	0002679	M18x1,5	1
20	0002024	∅18x24x1,5	1
21	3002667		1
22	0002663	M18x1,5	1
23	3006961		2

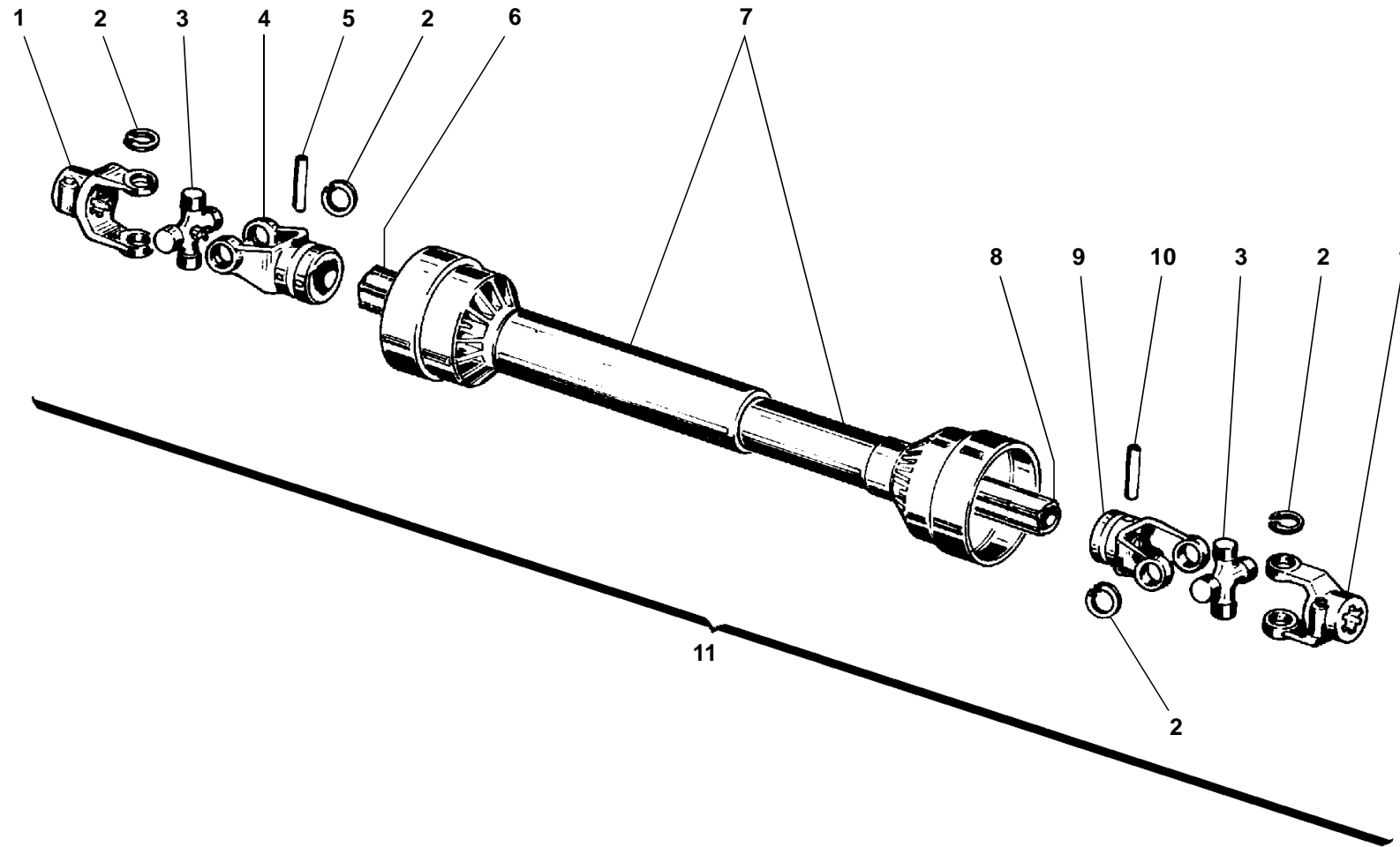
RIF.	CODICE	DESCRIZIONE	N.
24	0006142		4
25	0003737	72x10	1
26	3007079		1
27	1010040	Seeger E 40 UNI7435	1
28	1111010	M10x30 UNI5739	4
29	3007851		1
30	1111008	M10x25 UNI5739	4
31	3007635		1

RIF.	CODICE	DESCRIZIONE	N.

TAV. 1057/1



TAV. 1058



TAV. 1058

RIF.	CODICE	DESCRIZIONE	N.
1	0003122		2
2	0003123		8
3	0003125		2
4	0003126		1
5	0003215		1
6	0003271		1
7	0003441		1
8	0003272		1
9	0003127		1
10	0003219		1
11	0003177		1

RIF.	CODICE	DESCRIZIONE	N.
------	--------	-------------	----

RIF.	CODICE	DESCRIZIONE	N.
------	--------	-------------	----

