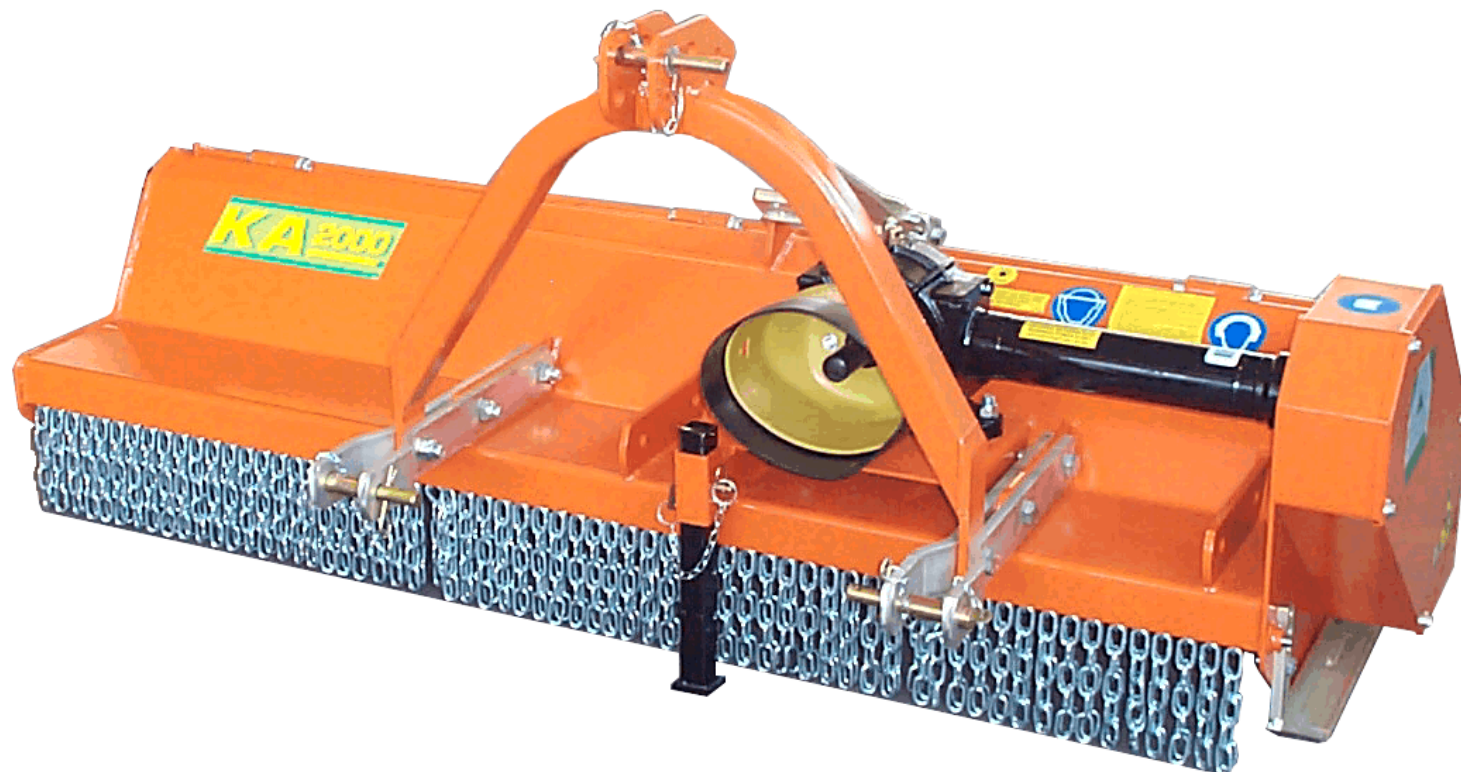


KA



CATALOGO PARTI DI RICAMBIO
SPARE PARTS CATALOGUE
CATALOGUE PIÈCES DE RECHANGE
ERSATZTEILLISTE
CATÁLOGO PARTES DE REQUESTO

850	1250	1500	1750
2000	2250	2600	2800

per ordinare i pezzi di ricambio

Per una corretta ordinazione dei pezzi di ricambio è necessario indicare i seguenti elementi:

- 1) Modello della macchina,
 - 2) Numero di catalogo,
 - 3) Codice del ricambio,
 - 4) Quantità richiesta.
-

pour commander les pièces de rechange

Pour commander les pièces de rechange il faut indiquer:

- 1) Modèle de la machine,
 - 2) Nombre du catalogue,
 - 3) Code de la pièce de rechange,
 - 4) Quantité demandé.
-

to order the spare parts

To order the spare parts correctly you must specify:

- 1) Model of the machine,
 - 2) Catalogue number,
 - 3) Spare part code number,
 - 4) Required quantity.
-

um die Ersatzteile zu bestellen

Für eine korrekte Bestellung der Ersatzteilen müssen die folgende Einzelheiten angegeben werden:

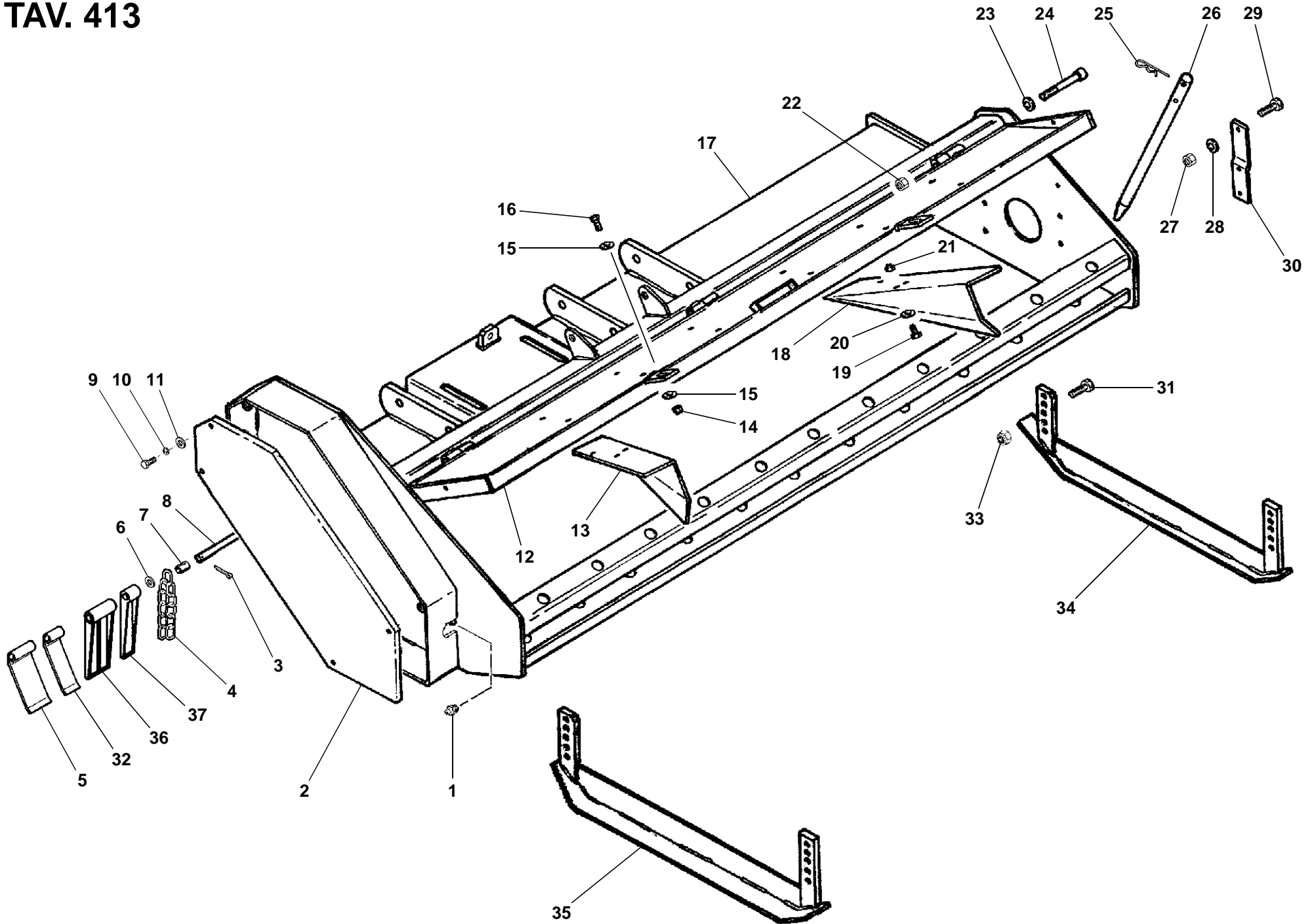
- 1) Gerät-Modell,
 - 2) Katalog-Nummer,
 - 3) Teil-Nummer,
 - 4) Gewünschte Menge.
-

para pedir las partes de requesto

Para pedir correctamente las partes de requesto se tiene que especificar:

- 1) Modelo de la máquina,
- 2) Número de catálogo,
- 3) Código de la parte de requesto,
- 4) Cantidad pedida.

TAV. 413



TAV. 413

RIF.	CODICE	DESCRIZIONE	N.
1	0002661	M10x1x90°	1
2	3002318		1
3	1559028	ø4,5x45 UNI1336	1
4	3001927	KA 850	27
	3001927	KA 1250	40
	3001927	KA 1500	51
	3001927	KA 1750	56
	3001927	KA 2000	64
	3001927	KA 2250	72
	3001927	KA 2600	84
	3001927	KA 2800	90
5	3000197	L=70 KA 850	11
	3000197	L=70 KA 1250	16
	3000197	L=70 KA 1500	20
	3000197	L=70 KA 1750	23
	3000197	L=70 KA 2000	26
	3000197	L=70 KA 2250	29
	3000197	L=70 KA 2600	34
	3000197	L=70 KA 2800	37
6	1114000	ø14 UNI6592	—
7	3001545	KA 850	26
	3001545	KA 1250	38
	3001545	KA 1500	46
	3001545	KA 1750	54
	3001545	KA 2000	61
	3001545	KA 2250	69

RIF.	CODICE	DESCRIZIONE	N.
	3001545	KA 2600	80
	3001545	KA 2800	86
8	3001515	KA 850	1
	3000315	KA 1250	1
	3000316	KA 1500	1
	3000317	KA 1750	1
	3000318	KA 2000	1
	3000444	KA 2250	1
	3000445	KA 2600	1
	3002604	KA 2800	1
9	1110804	M8x16 UNI5739	4
10	1508150	ø8 UNI6798A	4
11	1309243	8x24x3 UNI6593	4
12	3006440	KA 850	1
	3002456	KA 1250	1
	3002421	KA 1500	1
	3002422	KA 1750	1
	3002405	KA 2000	1
	3002535	KA 2250	1
	3002914	KA 2600	1
	3006382	KA 2800	1
13	3000176	Sx KA 1250-1500	2
	3000176	Sx KA 1750-2000	3
	3000176	Sx KA 2250-2600	4
	3000176	Sx KA 2800	5
14	1012410	M10 UNI7474	2

RIF.	CODICE	DESCRIZIONE	N.
15	1410304	10,5x30x4	4
16	1111012	M10x35 UNI5739	2
17	3006418	KA 850	1
	3002425	KA 1250	1
	3002423	KA 1500	1
	3002424	KA 1750	1
	3002403	KA 2000	1
	3002539	KA 2250	1
	3002921	KA 2600	1
	3006442	KA 2800	1
18	3000199	Dx KA 1250-1500	2
	3000199	Dx KA 1750-2000	3
	3000199	Dx KA 2250-2600	4
	3000199	Dx KA 2800	5
19	1111006	M10x20 UNI5739 KA 1250-1500	8
	1111006	M10x20 UNI5739 KA 1750-2000	12
	1111006	M10x20 UNI5739 KA 2250-2600	16
	1111006	M10x20 UNI5739 KA 2800	20
20	1110000	ø10 UNI6592 KA 1250-1500	8
	1110000	ø10 UNI6592 KA 1750-2000	12
	1110000	ø10 UNI6592 KA 2250-2600	16
	1110000	ø10 UNI6592 KA 2800	20
21	1012410	M10 UNI7474 KA 1250-1500	8
	1012410	M10 UNI7474 KA 1750-2000	12
	1012410	M10 UNI7474 KA 2250-2600	16
	1012410	M10 UNI7474 KA 2800	20

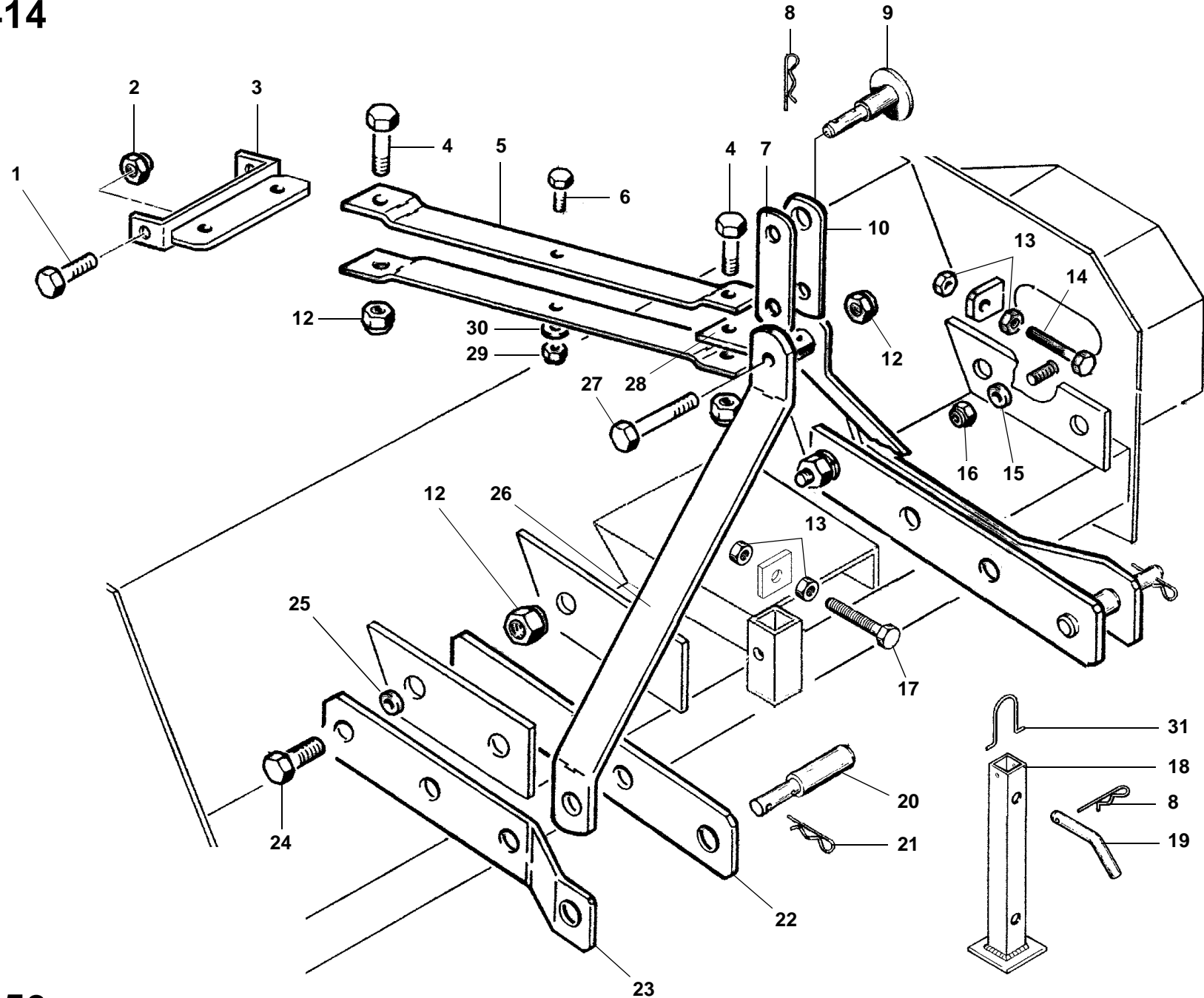
TAV. 413

RIF.	CODICE	DESCRIZIONE	N.
22	1012414	M14 UNI7474 KA 850-1250	2
	1012414	M14 UNI7474 KA 1500/2250	3
	1012414	M14 UNI7474 KA 2600-2800	4
23	1114000	ø14 UNI6592 KA 850-1250	2
	1114000	ø14 UNI6592 KA 1500/2250	3
	1114000	ø14 UNI6592 KA 2600-2800	4
24	1121442	M14x110 UNI5931 KA 850-1250	2
	1121442	M14x110 UNI5931 KA 1500/2250	3
	1121442	M14x110 UNI5931 KA 2600-2800	4
25	0002115	ø4 KA 850	5
	0002115	ø4 KA 1250	7
	0002115	ø4 KA 1500	8
	0002115	ø4 KA 1750	10
	0002115	ø4 KA 2000	11
	0002115	ø4 KA 2250	12
	0002115	ø4 KA 2600	14
	26	3000091	KA 850
3000091		KA 1250	7
3000091		KA 1500	8
3000091		KA 1750	10
3000091		KA 2000	11
3000091		KA 2250	12
3000091		KA 2600	14
27	1012410	M10 UNI7474	4
28	1110000	ø10 UNI6592	4
29	1111010	M10x30 UNI5739	4

RIF.	CODICE	DESCRIZIONE	N.
30	3002406		2
31	1111414	M14x40 UNI5739	4
33	1012414	M14 UNI7474	4
32	3005252	L=30	—
	3005253	L=35	—
34	3007049	Dx	1
35	3007049	Sx	1
36	3008685	L=70 KA 850	11
	3008685	L=70 KA 1250	16
	3008685	L=70 KA 1500	20
	3008685	L=70 KA 1750	23
	3008685	L=70 KA 2000	26
	3008685	L=70 KA 2250	29
37	3008685	L=70 KA 2600	34
	3008685	L=70 KA 2800	37
	3008686	L=32	—

RIF.	CODICE	DESCRIZIONE	N.

TAV. 414



KA 1250

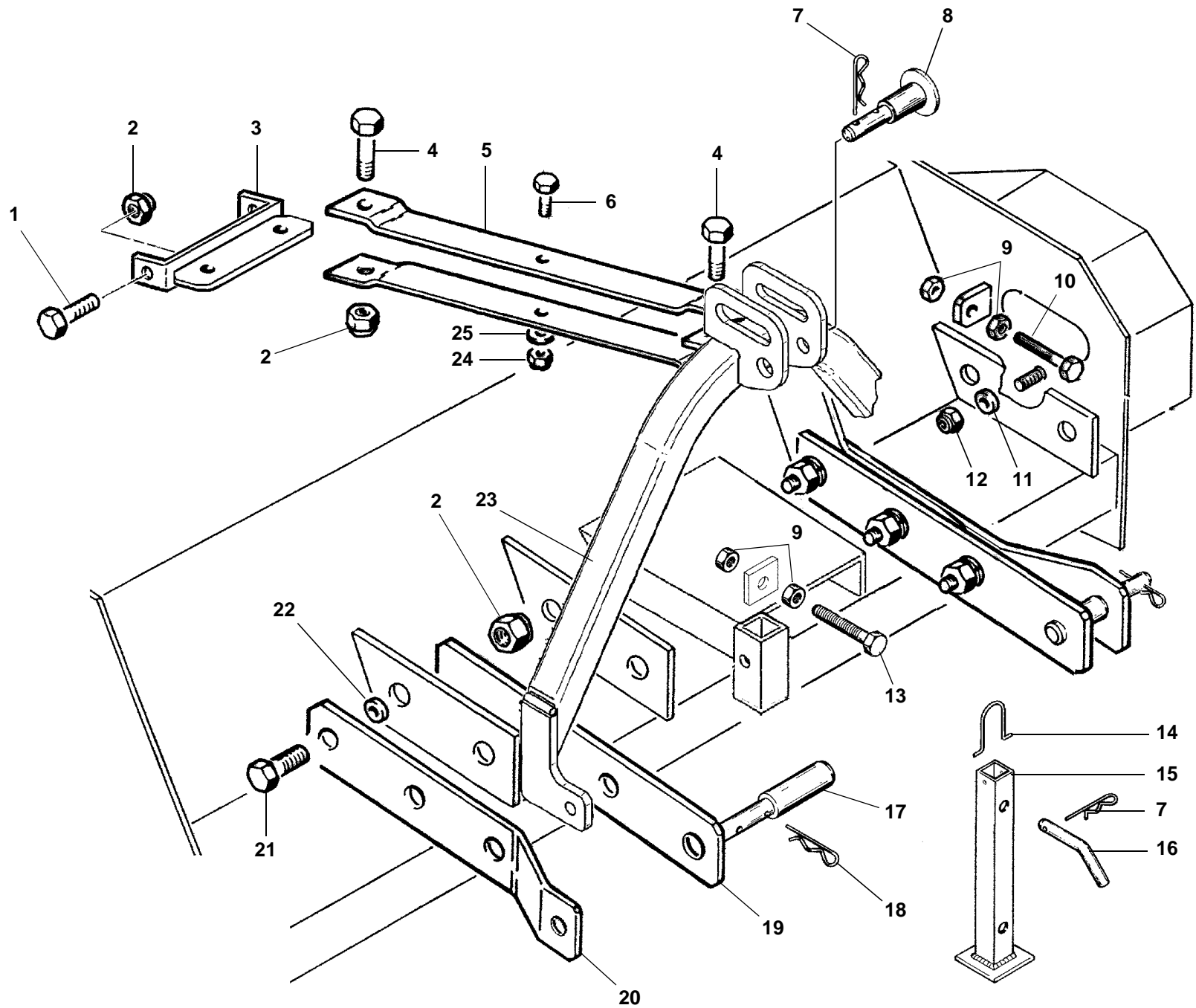
TAV. 414

RIF.	CODICE	DESCRIZIONE	N.
1	1111614	M16x40 UNI5739	2
2	1012416	M16 UNI7474	2
3	3001480		1
4	1111618	M16x50 UNI5739	2
5	3002409		2
6	1111010	M10x30 UNI5739	1
7	3000354	∅19	1
8	0002115	∅4	2
9	3000090		1
10	3004799	∅25	1
12	1012416	M16 UNI7474	7
13	1012514	M14 UNI5588	4
14	1111434	M14x90 UNI5739	1
15	3001118	14,5x35x5	1
16	1012414	M14 UNI7474	1
17	1111430	M14x80 UNI5739	1
18	3000740		1
19	3000088		1
20	3000089		2
21	0002116	∅5	2
22	3004798		2
23	3000356		2
24	1101622	M16x60 UNI5737	4
25	3001800		4
26	3000357		2
27	1101646	M16x120 UNI5737	1

RIF.	CODICE	DESCRIZIONE	N.
28	3000071		1
29	1012410	M10 UNI7474	1
30	1110000	∅10 UNI6592	1
31	3007374		1

RIF.	CODICE	DESCRIZIONE	N.
------	--------	-------------	----

TAV. 414/1



KA 850

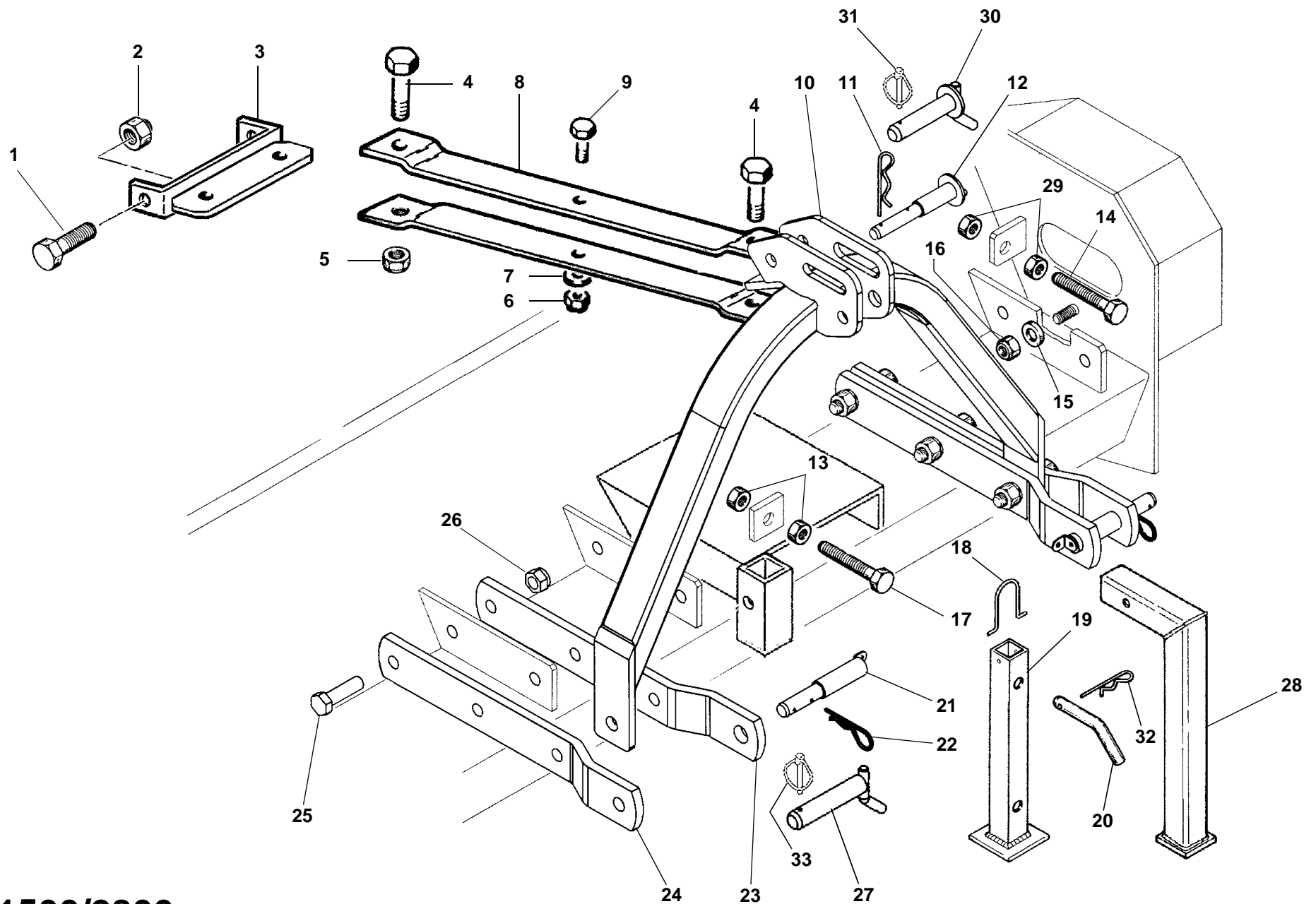
TAV. 414/1

RIF.	CODICE	DESCRIZIONE	N.
1	1111614	M16x40 UNI5739	2
2	1012416	M16 UNI7474	10
3	3001480		1
4	1111618	M16x50 UNI5739	2
5	3002409		2
6	1111010	M10x30 UNI5739	1
7	0002115	ø4	2
8	3000090		1
9	1012514	M14 UNI5588	4
10	1111434	M14x90 UNI5739	1
11	3001118	14,5x35x5	1
12	1012414	M14 UNI7474	1
13	1111430	M14x80 UNI5739	1
14	3007374		1
15	3000740		1
16	3000088		1
17	3000089		2
18	0002116	ø5	2
19	3004798		2
20	3000356		2
21	1101622	M16x60 UNI5737	6
22	3001800		4
23	3006798		1
24	1012410	M10 UNI7474	1
25	1110000	ø10 UNI6592	1

RIF.	CODICE	DESCRIZIONE	N.
------	--------	-------------	----

RIF.	CODICE	DESCRIZIONE	N.
------	--------	-------------	----

TAV. 415



KA 1500/2800

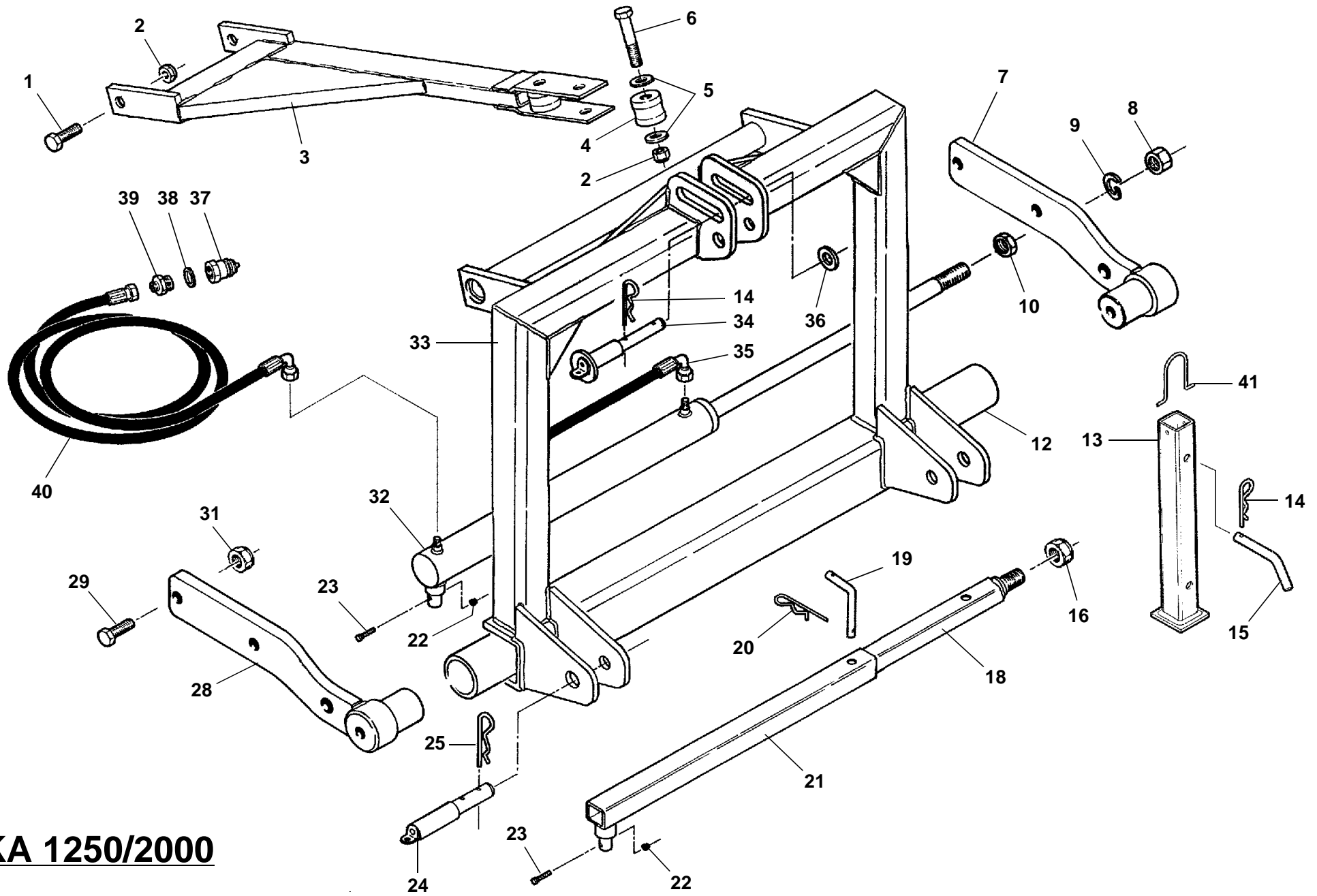
TAV. 415

RIF.	CODICE	DESCRIZIONE	N.
1	1111614	M16x40 UNI5739	2
2	1012416	M16 UNI7474	2
3	3001480		1
4	1111618	M16x50 UNI5739	2
5	1012416	M16 UNI7474	2
6	1012410	M10 UNI7474	1
7	1110000	ø10 UNI6592	2
8	3002409		2
9	1111010	M10x30 UNI5739	1
10	3007704		1
11	0002115	ø4	1
12	3000090		1
13	1012514	M14 UNI5588	2
14	1111430	M14x80 UNI5739 KA 1500/2000	1
	1111434	M14x90 UNI5739 KA 2250-2600	1
	1111634	M16x90 UNI5739 KA 2800	1
15	3001118	14,5x35x5 KA 1500/2600	1
	3001120	16,5x35x5 KA 2800	1
16	1012414	M14 UNI7474 KA 1500/2600	1
	1012416	M16 UNI7474 KA 2800	1
17	1111436	M14x100 UNI5739 KA 1500/2000	1
	1111430	M14x80 UNI5739 KA 2250-2600	1
	1111436	M14x100 UNI5739 KA 2800	1
18	3007374		1
19	3000740	KA 1500/2600	1
20	3000088	KA 1500/2600	1
	3000088	KA 2800	2

RIF.	CODICE	DESCRIZIONE	N.
21	3000089	KA 1500/2000	2
22	0002116	ø5	2
23	3002110	KA 1500/2000	2
	3002110	KA 2250-2600	2
	3000363	KA 2800	2
24	3002111	KA 1500/2000	2
	3002110	KA 2250-2600	2
	3000363	KA 2800	2
25	1102026	M20x70 UNI5737 KA 1500/2600	6
	1102030	M20x80 UNI5737 KA 2800	6
26	1012420	M20 UNI7474	6
27	3000406	KA 2250/2800	2
28	5000244	KA 2800	2
29	1012514	M14 UNI5588 KA 1500/2600	2
	1012516	M16 UNI5588 KA 2800	2
30	3001508		1
31	0002101	ø9	1
32	0002115	ø4 KA 1500/2600	1
	0002115	ø4 KA 2800	2
33	0002101	ø9	2

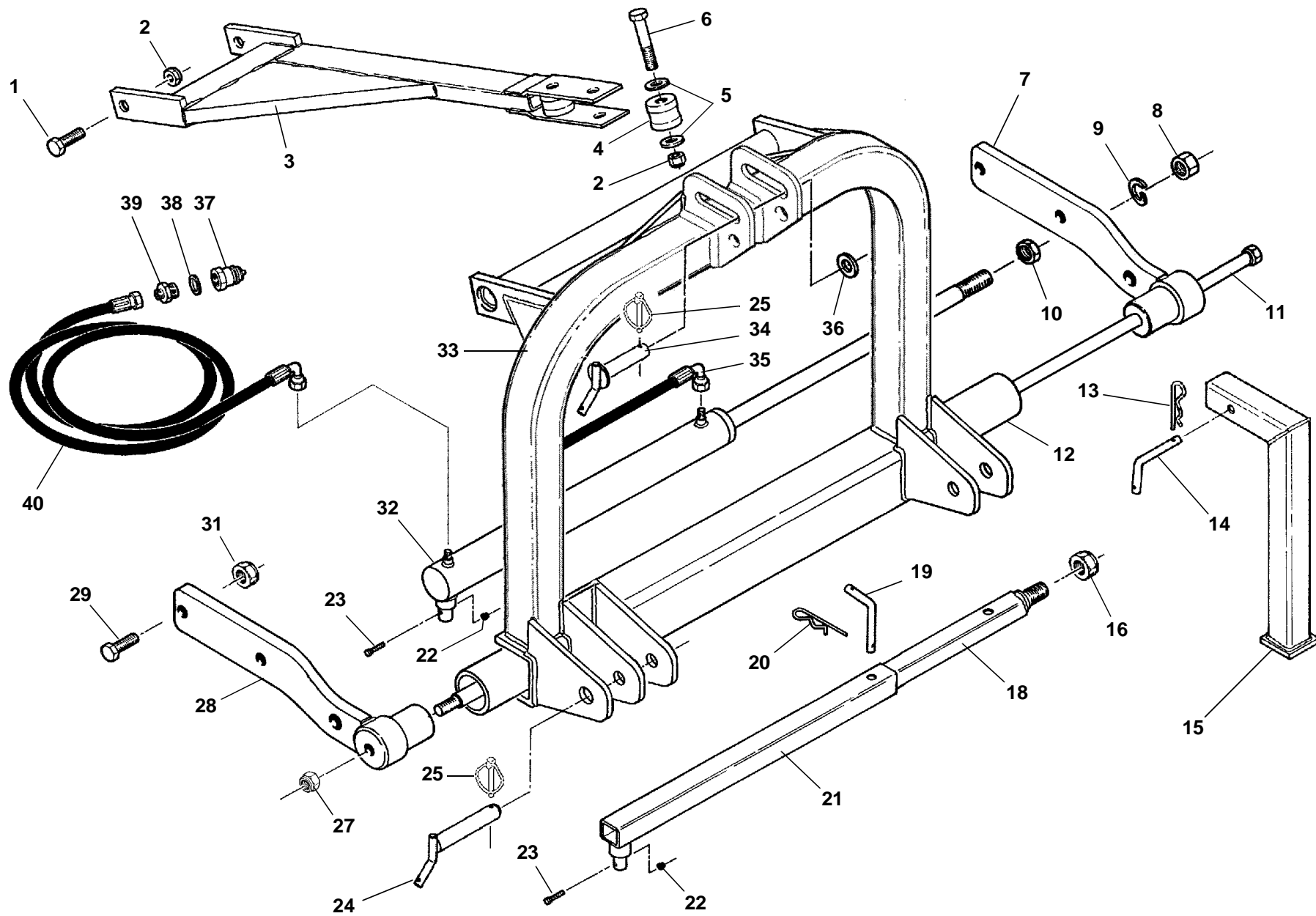
RIF.	CODICE	DESCRIZIONE	N.
------	--------	-------------	----

TAV. 416



KA 1250/2000

TAV. 416/1



KA 2250/2800

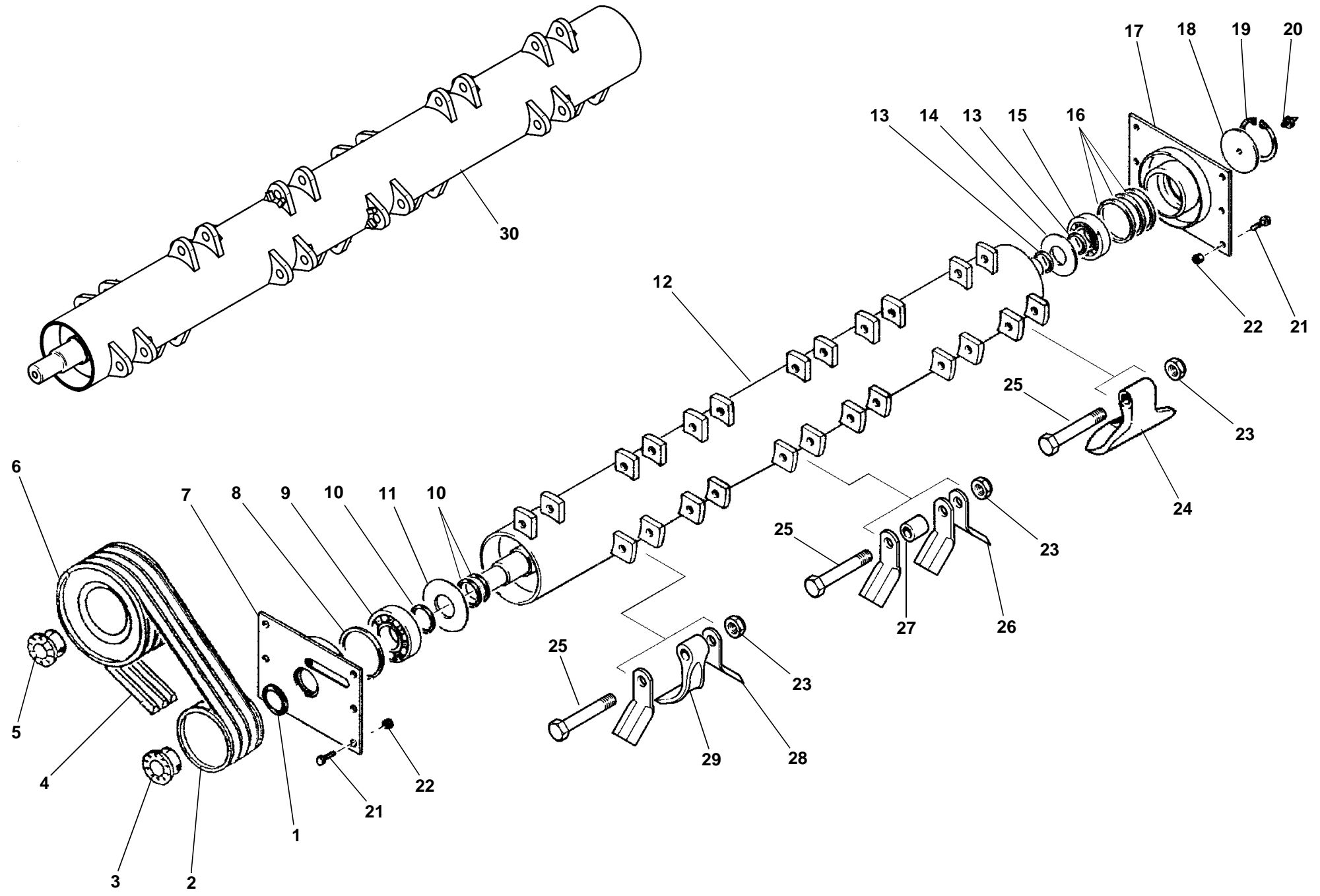
TAV. 416/1

RIF.	CODICE	DESCRIZIONE	N.
1	1111614	M16x40 UNI5739	2
2	1012416	M16 UNI7474	4
3	3006113		1
4	3004117		2
5	1116000	ø16 UNI6592	4
6	1101638	M16x100 UNI5737	2
7	3003060	Sx	1
8	1022524	M24x2 UNI5588	1
9	1224000	ø24 UNI1751	1
10	1021524	M24x2 UNI5589	1
11	3004918		1
12	3005010		1
13	0002115	ø4	1
14	3000088		2
15	5000244		2
16	1012422	M22 UNI7474	1
18	3001366		1
19	3000088		1
20	0002115	ø4	1
21	3001365		1
22	1012406	M6 UNI7474	1
23	1110610	M6x30 UNI5739	1
24	3000406		2
25	0002101	ø9	3
27	1012418	M18 UNI7474	1
28	3003050	Dx	1

RIF.	CODICE	DESCRIZIONE	N.
29	1102022	M20x60 UNI5737	4
31	1012420	M20 UNI7474	4
32	3001268		1
33	3006096		1
34	3001508		1
35	0002634	R1T 1/4" L=2600	1
36	1120000	ø20 UNI6592	1
37	0002701	1/2"	2
38	0002006	1/2"	2
39	0002300	1/2"-1/4"	2
40	0002632	R1T 1/4" L=2100	1

RIF.	CODICE	DESCRIZIONE	N.
------	--------	-------------	----

TAV. 417



TAV. 417

RIF.	CODICE	DESCRIZIONE	N.
1	0001821	55x75x5,5	1
2	3000380	130x3 SPB KA 850-1250 (540 rpm)	1
	3000369	180x3 SPB KA 1500 (540 rpm)	1
	3000370	180x4 SPB KA 1750-2000 (540 rpm)	1
	3000099	160x5 SPB KA 2250/2800 (540 rpm)	1
	3001663	225x3 SPB KA 1500 (1000 rpm)	1
	3001027	225x4 SPB KA 1750-2000 (1000 rpm)	1
	3000907	200x5 SPB KA 2250-2600 (1000 rpm)	1
	3000497	180x5 SPB KA 2800 (1000 rpm)	1
3	0001332	45x80	1
4	0001006	SPB 1320 KA 850-1250	3
	0001016	SPB 1400 KA 1500 (540-1000 rpm)	3
	0001016	SPB 1400 KA 1750-2000 (540-1000 rpm)	4
	0001006	SPB 1320 KA 2250/2800 (540 rpm)	5
	0001016	SPB 1400 KA 2250/2800 (1000 rpm)	5
5	0001333	35x80 KA 850-1250	1
	0001332	45x80 KA 1500/2800	1
6	3000369	180x3 SPB KA 850-1250 (540 rpm)	1
	3001663	225x3 SPB KA 1500 (540 rpm)	1
	3001027	225x4 SPB KA 1750-2000 (540 rpm)	1
	3000497	180x5 SPB KA 2250/2800 (540 rpm)	1
	3000368	160x3 SPB KA 1500 (1000 rpm)	1
	3000102	160x4 SPB KA 1750-2000 (1000 rpm)	1
	3000497	180x5 SPB KA 2250/2800 (1000 rpm)	1
7	3000225	Sx KA 850/2600	1
	3001404	Sx KA 2800	1

RIF.	CODICE	DESCRIZIONE	N.
8	3001936	99x119x3	1
9	0001400	1311 KA 850/2600	1
	0001473	21311 KA 2800	1
10	3000347	58x65x1	—
11	3000346	Sx	1
12	3001279	KA 850	1
	3000287	KA 1250	1
	3000288	KA 1500	1
	3000277	KA 1750	1
	3004281	KA 2000	1
	3000385	KA 2250	1
	3000391	KA 2600	1
	3001414	KA 2800	1
13	3000180	45x51,5x1,5	—
14	3000345	Dx	1
15	0001401	1309 KA 850/2600	1
	0001517	21309 KA 2800	1
16	3001935	89,2x99x3	3
17	3001009	Dx KA 850/2600	1
	3001405	Dx KA 2800	1
18	3001012		1
19	1020100	Seeger I 100 UNI7437	1
20	0002654	M10x1	1
21	1111410	M14x30 UNI5739	12
22	1012414	M14 UNI7474	12
23	1012420	M20 UNI7474 KA 850	8

RIF.	CODICE	DESCRIZIONE	N.
	1012420	M20 UNI7474 KA 1250-1500	12
	1012420	M20 UNI7474 KA 1750	16
	1012420	M20 UNI7474 KA 2000-2250	20
	1012420	M20 UNI7474 KA 2600	24
	1012420	M20 UNI7474 KA 2800	32
24	3001119	KA 850	8
	3001119	KA 1250-1500	12
	3001119	KA 1750	16
	3001119	KA 2000-2250	20
	3001119	KA 2600	24
	3001119	KA 2800	32
25	3002392	M20x120 KA 850	8
	3002392	M20x120 KA 1250-1500	12
	3002392	M20x120 KA 1750	16
	3002392	M20x120 KA 2000-2250	20
	3002392	M20x120 KA 2600	24
	3002392	M20x120 KA 2800	32
26	3000323	KA 850	24
	3000323	KA 1250-1500	36
	3000323	KA 1750	48
	3000323	KA 2000-2250	60
	3000323	KA 2600	72
	3000323	KA 2800	96
27	3000552	KA 850	8
	3000552	KA 1250-1500	12
	3000552	KA 1750	16

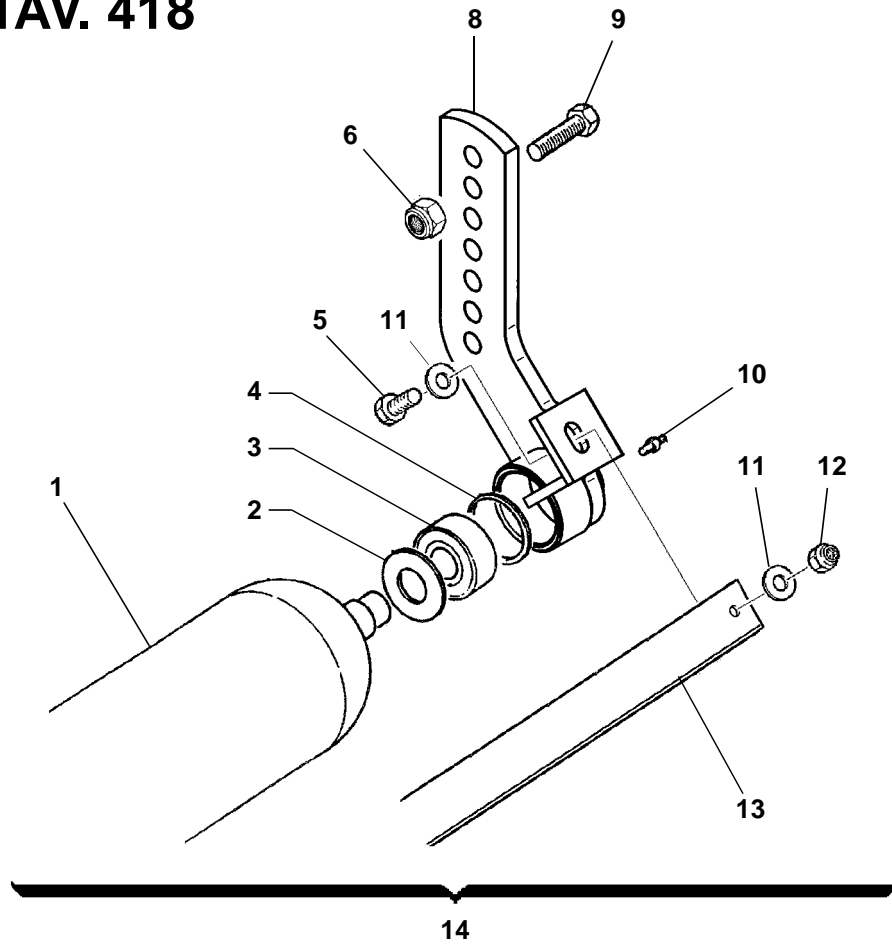
TAV. 417

RIF.	CODICE	DESCRIZIONE	N.
27	3000552	KA 2000-2250	20
	3000552	KA 2600	24
	3000552	KA 2800	32
28	3000323	KA 850	16
	3000323	KA 1250-1500	24
	3000323	KA 1750	32
	3000323	KA 2000-2250	40
	3000323	KA 2600	48
	3000323	KA 2800	64
	29	3000548	KA 850
	3000548	KA 1250-1500	12
	3000548	KA 1750	16
	3000548	KA 2000-2250	20
	3000548	KA 2600	24
	3000548	KA 2800	32
30	3007877	KA 1250	1
	3006483	KA 1500	1
	306006	KA 1750	1
	3006007	KA 2000	1
	3006347	KA 2250	1

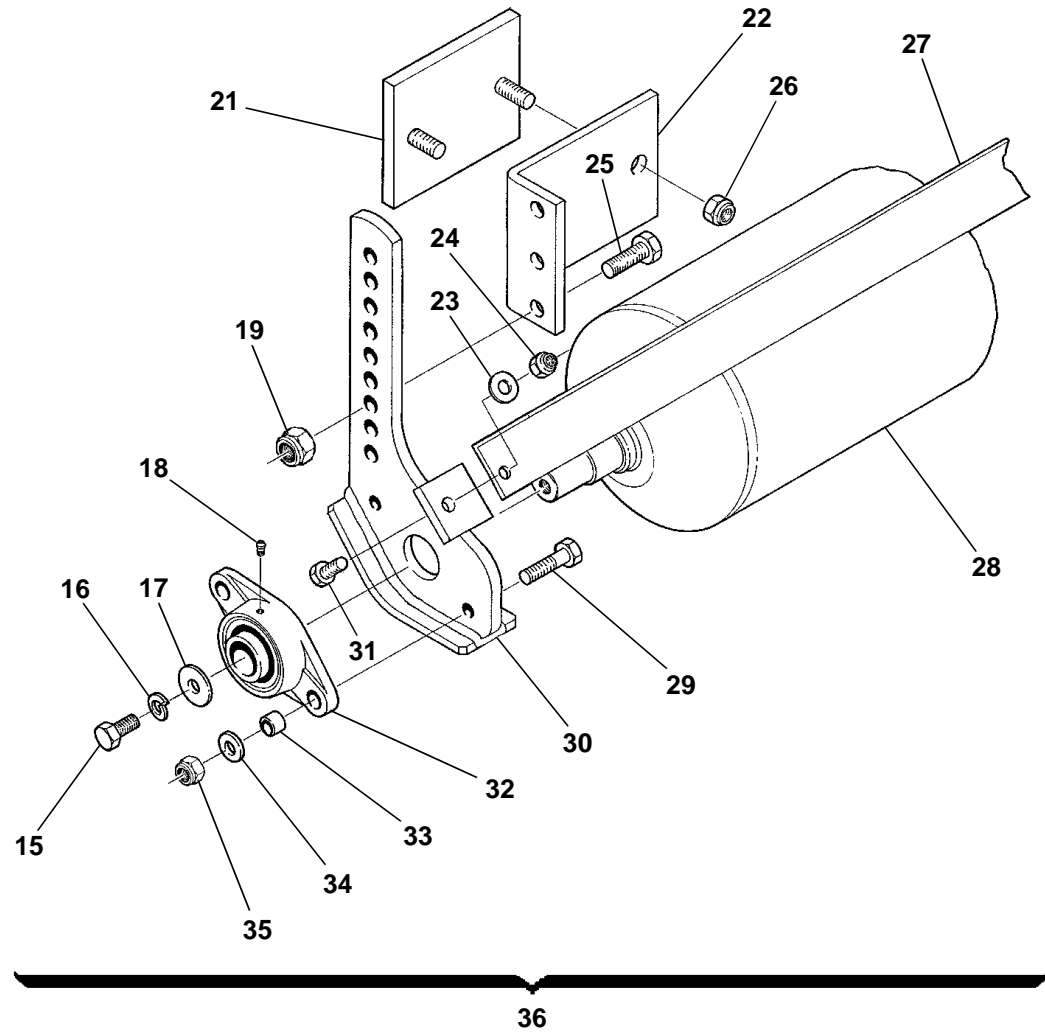
RIF.	CODICE	DESCRIZIONE	N.
------	--------	-------------	----

RIF.	CODICE	DESCRIZIONE	N.
------	--------	-------------	----

TAV. 418



14



36

KA 850/2600

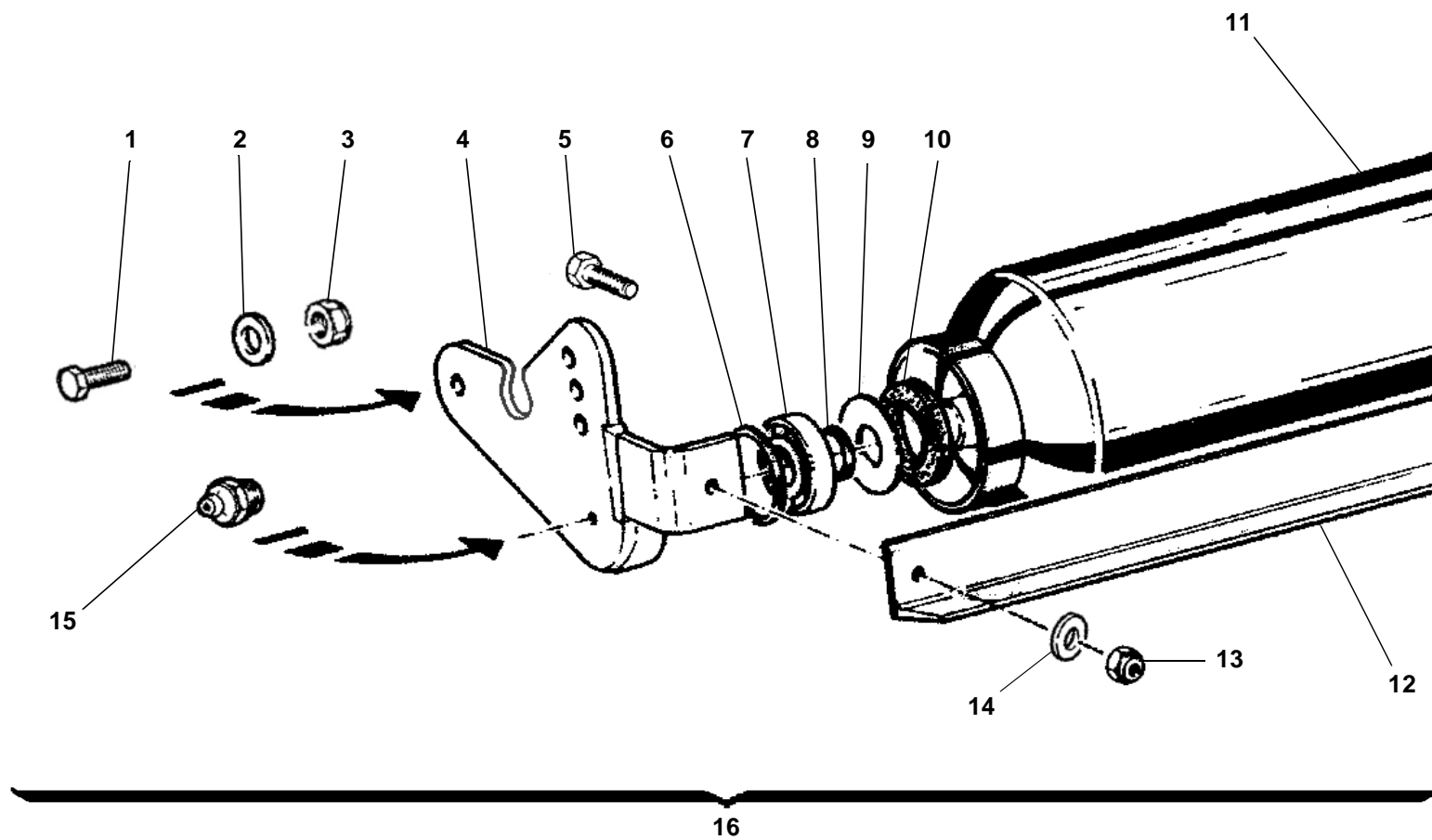
TAV. 418

RIF.	CODICE	DESCRIZIONE	N.
1	3001299	KA 850	1
	3001795	KA 1250	1
	3001263	KA 1500	1
	3001264	KA 1750	1
	3001265	KA 2000	1
	3002540	KA 2250	1
	3002562	KA 2600	1
2	3000486		2
3	0001411	6205 2RS	2
4	3000180	45x51,5x1,5	—
5	1111010	M10x30 UNI5739	2
6	1012414	M14 UNI7474	4
8	3001853	Dx	1
	3001854	Sx	1
9	1111414	M14x40 UNI5739	4
10	0002654	M10x1	2
11	1310303	10x30x3 UNI6593	4
12	1012410	M10 UNI7474	2
13	3001302	KA 850	1
	3001796	KA 1250	1
	3001370	KA 1500	1
	3001371	KA 1750	1
	3001372	KA 2000	1
	3002541	KA 2250	1
	3002563	KA 2600	1
14	8391001	KA 850	1

RIF.	CODICE	DESCRIZIONE	N.
	8241001	KA 1250	1
	8251001	KA 1500	1
	8261001	KA 1750	1
	8271001	KA 2000	1
	8281001	KA 2250	1
	8291002	KA 2600	1
15	1111208	M12x25 UNI5739	2
16	1212000	ø12 UNI1751	2
17	1312363	ø12 UNI6593	2
18	0002659	M6	2
19	1012414	M14 UNI7474	4
21	3000157	KA 1250/2250	2
	3002035	KA 2600	2
22	3000057		2
23	1310303	10x30x3 UNI6593 KA 1250/2000	4
	1312363	ø12 UNI6593 KA 2250-2600	4
24	1012410	M10 UNI7474 KA 1250/2000	2
	1012412	M12 UNI7474 KA 2250-2600	2
25	1111414	M14x40 UNI5739	4
26	1012414	M14 UNI7474 KA 1250/2250	4
	1012416	M16 UNI7474 KA 2600	4
27	3001089	KA 1250	1
	3002190	KA 1500	1
	3002564	KA 1750	1
	3001091	KA 2000	1
	3001092	KA 2250	1

RIF.	CODICE	DESCRIZIONE	N.
	3002154	KA 2600	1
28	3000543	KA 1250	1
	3001872	KA 1500	1
	3002466	KA 1750	1
	3000545	KA 2000	1
	3000546	KA 2250	1
	3002153	KA 2600	1
29	1101216	M12x45 UNI5737	4
30	3002527	Dx	1
	3002528	Sx	1
31	1111010	M10x30 UNI5739 KA 1250/2000	2
	1111212	M12x35 UNI5739 KA 2250-2600	2
32	0001412		2
33	3000513		4
34	1112000	ø12 UNI6592	4
35	1012412	M12 UNI7474	4
36	8241009	KA 1250	1
	8251005	KA 1500	1
	8261002	KA 1750	1
	8271002	KA 2000	1
	8040002	KA 2250	1
	8490001	KA 2600	1

TAV. 418/1



KA 2800

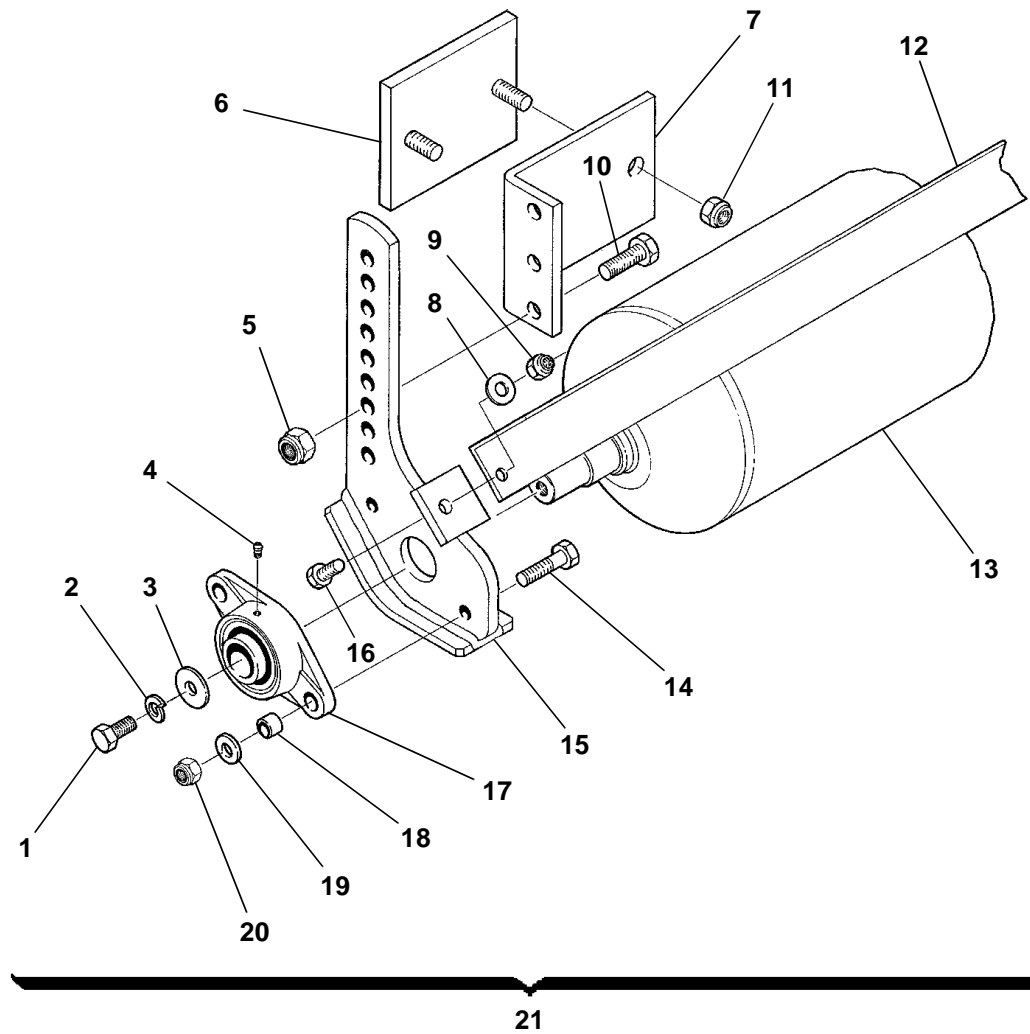
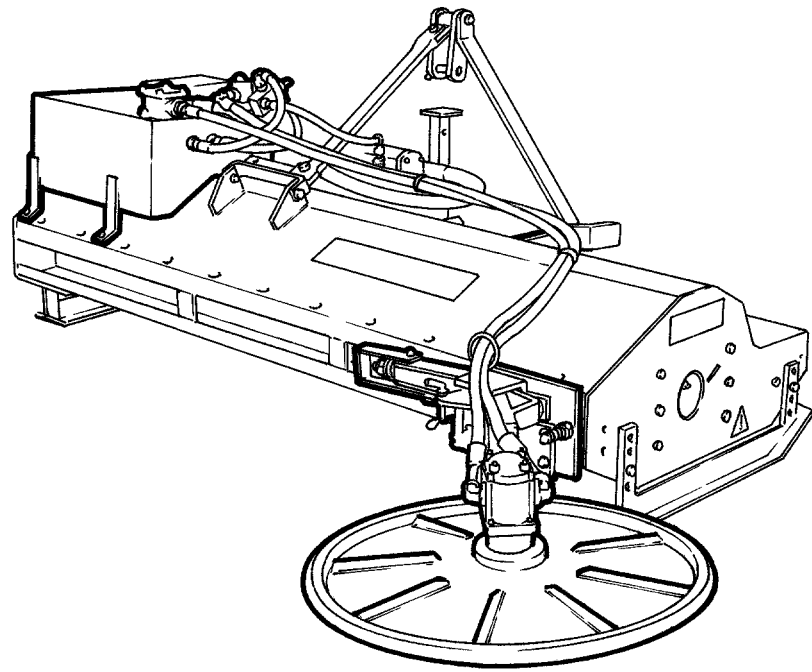
TAV. 418/1

RIF.	CODICE	DESCRIZIONE	N.
1	1111414	M14X40 UNI5739	4
2	3001118	14,5x35x5	4
3	1012414	M14 UNI7474	4
4	3001422	Dx	1
	3001423	Sx	1
5	1111212	M12x35 UNI5739	2
6	3000181	61x71,5x1,5	2
7	0001521	21306	2
8	3000640		2
9	3000648		2
10	0001805	35x72x10	2
11	3001435		1
12	3001464		1
13	1012412	M12 UNI7474	2
14	1112000	∅12 UNI6592	2
15	0002654	M10x1	2
16	8861001		1

RIF.	CODICE	DESCRIZIONE	N.
------	--------	-------------	----

RIF.	CODICE	DESCRIZIONE	N.
------	--------	-------------	----

TAV. 418/2



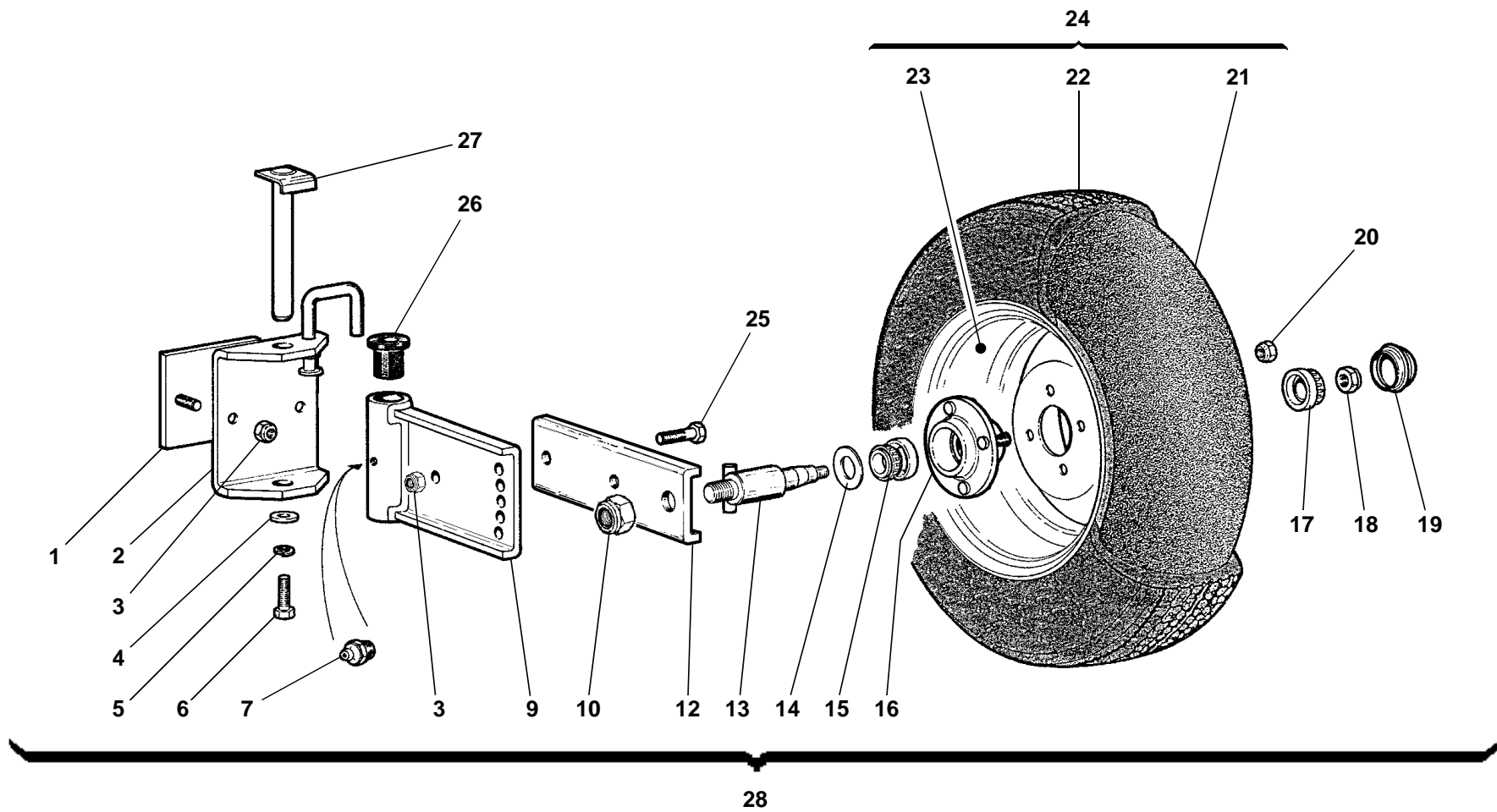
TAV. 418/2

RIF.	CODICE	DESCRIZIONE	N.
1	1111208	M12x25 UNI5739	2
2	1212000	ø12 UNI1751	2
3	1312363	ø12 UNI6593	2
4	0002659	M6	2
5	1012414	M14 UNI7474	4
6	3000157	KA 1250/2250	2
	3002035	KA 2600	2
7	3000057		2
8	1310303	ø10 UNI6593 KA 1250/2000	4
	1312363	ø12 UNI6593 KA 2250-2600	4
9	1012410	M10 UNI7474 KA 1250/2000	2
	1012412	M12 UNI7474 KA 2250-2600	2
10	1111414	M14x40 UNI5739	4
11	1012414	M14 UNI7474 KA 1250/2250	4
	1012416	M16 UNI7474 KA 2600	2
12	3004797	KA 1250	1
	3001089	KA 1500	1
	3002190	KA 1750	1
	3002564	KA 2000	1
	3001229	KA 2250	1
	3001092	KA 2600	1
13	3004796	KA 1250	1
	3000543	KA 1500	1
	3001872	KA 1750	1
	3000544	KA 2000	1
	3000545	KA 2250	1

RIF.	CODICE	DESCRIZIONE	N.
	3000546	KA 2600	1
14	1101216	M12x45 UNI5737	4
15	3002527	Dx	1
	3002528	Sx	1
16	1111010	M10x30 UNI5739 KA 1250/2000	2
	1111212	M12x35 UNI5739 KA 2250-2600	2
17	0001412		2
18	3000513		4
19	1112000	ø12 UNI6592	4
20	1012412	M12 UNI7474	4
21	8231004	KA 1250	1
	8241009	KA 1500	1
	8251005	KA 1750	1
	8261002	KA 2000	1
	8271002	KA 2250	1
	8040002	KA 2600	1

RIF.	CODICE	DESCRIZIONE	N.
------	--------	-------------	----

TAV. 419



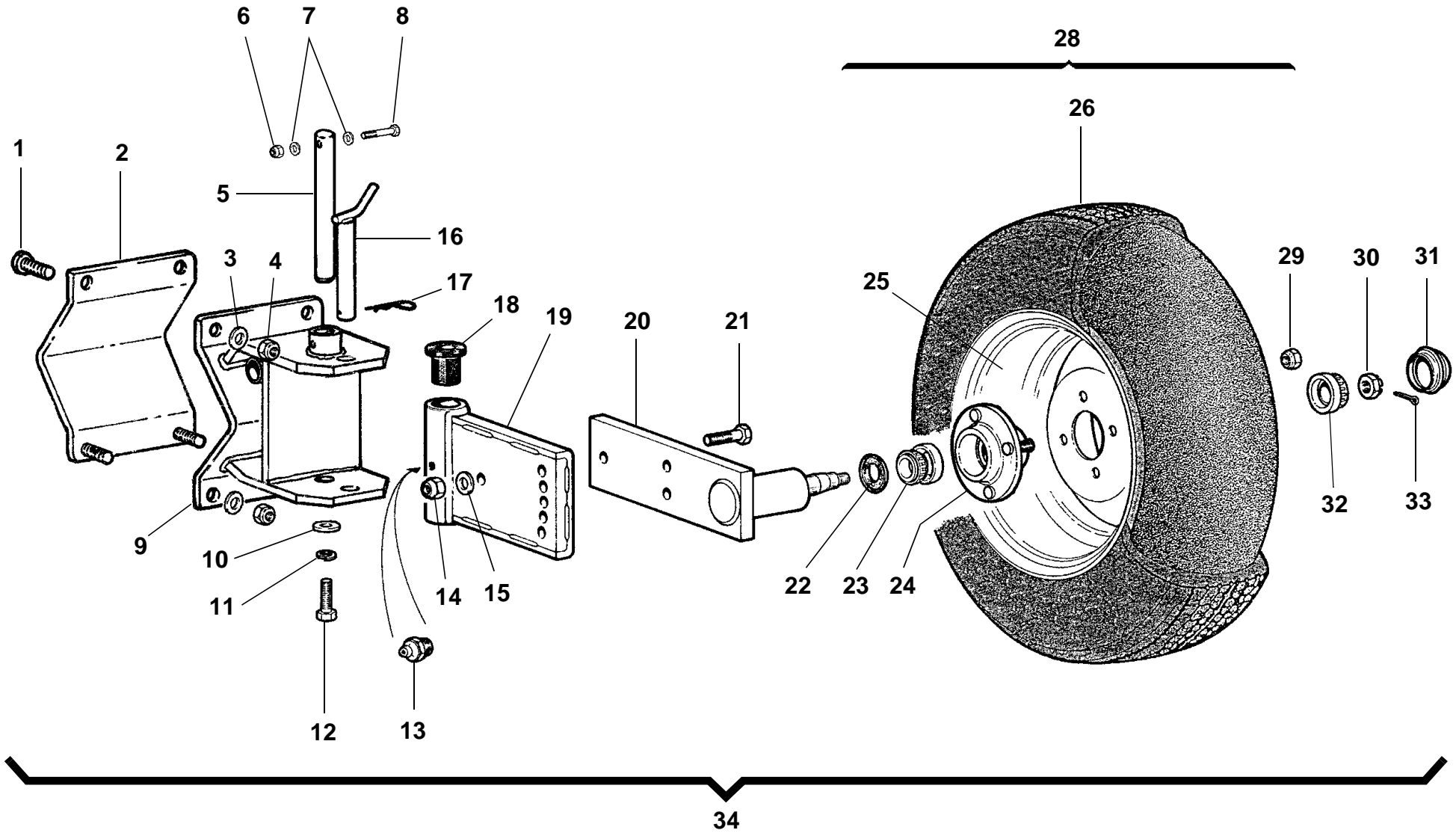
TAV. 419

RIF.	CODICE	DESCRIZIONE	N.
1	3000157		1
2	3000060	Dx	1
	3000208	Sx	1
3	1012414	M14 UNI7474	4
4	3000182	17x35x4	1
5	1214000	ø14 UNI1751	1
6	1111410	M14x30 UNI5739	1
7	0002654	M10x1	1
9	3000146		2
10	1022424	M24x2 UNI7474	1
12	3000059		1
13	3005816		1
14	0003759		1
15	0001448	30205	1
16	0003732		1
17	0001431	30204	1
18	1013418	M18x1,5 UNI7474	1
19	0003713		1
20	0003701		4
21	0003612		1
22	0003613		1
23	0003614		1
24	0003639	145/10	1
25	1111414	M14x40 UNI5739	2
26	3000078		2
27	3000077		1

RIF.	CODICE	DESCRIZIONE	N.
28	6010001	Dx	1
	6010002	Sx	1

RIF.	CODICE	DESCRIZIONE	N.
------	--------	-------------	----

TAV. 419/1



KA 2800

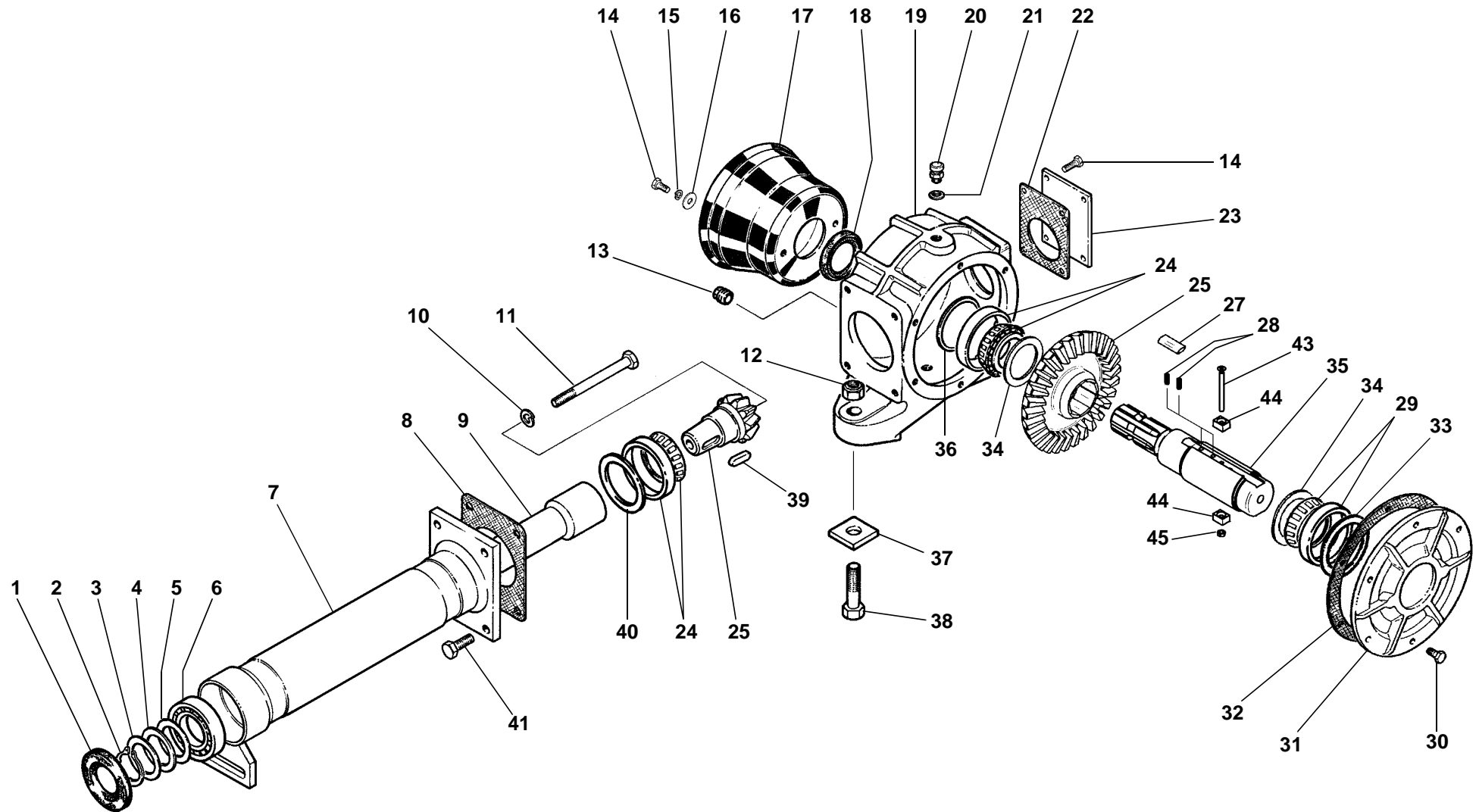
TAV. 419/1

RIF.	CODICE	DESCRIZIONE	N.
1	1101622	M16x60 UNI5737	2
2	3005605		1
3	1116000	ø16 UNI6592	4
4	1012416	M16 UNI7474	4
5	3004400		1
6	1012408	M8 UNI7474	1
7	1108000	ø8 UNI6592	2
8	1100820	M8x55 UNI5737	1
9	3005611		1
10	3001118	14,5x35x5	1
11	1214000	ø14 UNI1751	1
12	1111414	M14x40 UNI5739	1
13	0002654	M10x1	1
14	1012414	M14 UNI7474	2
15	1114000	ø14 UNI6592	2
16	3002230		1
17	0002101	ø9	1
18	3000078		2
19	3002152		1
20	3001989		1
21	1101426	M14x70 UNI5737	2
22	0001835	25x52	1
23	0001448	30205	1
24	0003732		1
25	0003629		1
26	0003627		1

RIF.	CODICE	DESCRIZIONE	N.
28	0003560	165/70-13	1
29	0003701		4
30	0003719		1
31	0003713		1
32	0001431	30204	1
33	0003733		1
34	8869104	Dx	1
	8869105	Sx	1

RIF.	CODICE	DESCRIZIONE	N.
------	--------	-------------	----

TAV. 422



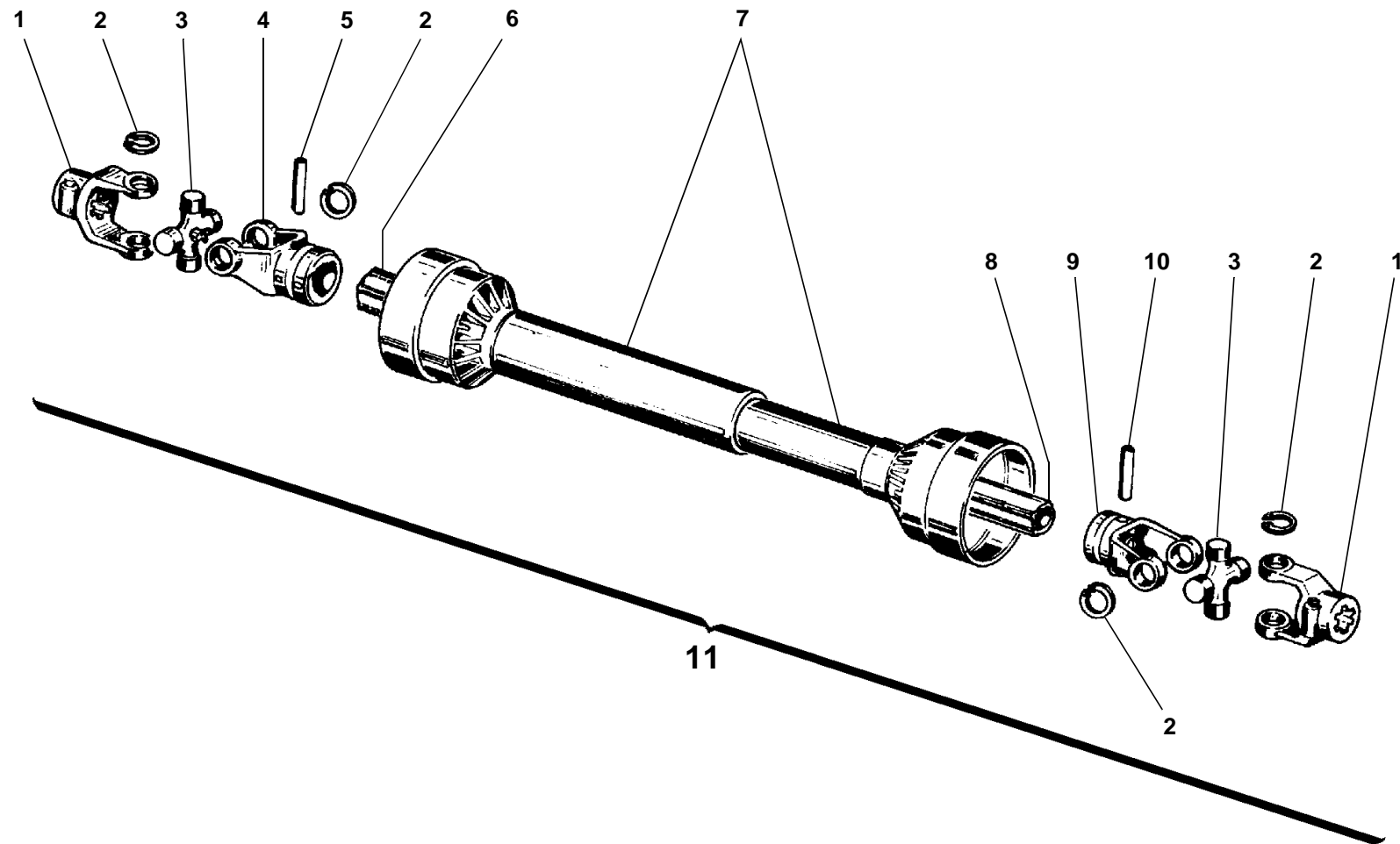
TAV. 422

RIF.	CODICE	DESCRIZIONE	N.
1	0001805	35x72x10 KA 850-1250	1
	0001800	45x85x10 KA 1500/2800	1
2	1010035	Seeger E35 UNI7435 KA 850-1250	1
	1010045	Seeger E45 UNI7435 KA 1500/2800	1
3	3001506	36x50x1,5 KA 850-1250	—
	3002681	45,2x55x2 KA 1500/2800	—
4	3000527	36x50x0,25 KA 850-1250	—
	3001949	46x61x0,5 KA 1500/2800	—
5	3004486	36x51x0,5 KA 850-1250	—
	3004422	46x61x0,25 KA 1500/2800	—
6	0001452	6207 KA 850-1250	1
	0001475	6209 KA 1500/2250	1
	0001414	22209-CC KA 2600-2800	1
7	3002808	KA 850	1
	3000528	KA 1250	1
	3000002	KA 1500/2000	1
	3000003	KA 2250	1
	3000004	KA 2600	1
	3000005	KA 2800	1
8	3000408	KA 850-1250	—
	3000108	KA 1500/2800	—
9	3003084	KA 850	1
	3000529	KA 1250	1
	3000006	KA 1500/2000	1
	3000007	KA 2250	1
	3000008	KA 2600	1
	3000140	KA 2800	1
10	1212000	ø12 UNI1751	1
11	1101250	M12x130 UNI5737 KA 850-1250	1
	1101254	M12x140 UNI5737 KA 1500/2800	1
12	1012416	M16 UNI7474 KA 850-1250	2
	1012418	M18 UNI7474 KA 1500/2800	2

RIF.	CODICE	DESCRIZIONE	N.
13	0002663	M18x1,5	2
14	1110804	M8x16 UNI5739	6
15	1208000	ø8 UNI1751	2
16	1309243	ø8x24x3 UNI6593	2
17	0003400	KA 850-1250	1
	0003424	KA 1500/2800	1
18	0001806	35x62x10 KA 850-1250	1
	0001801	45x65x10 KA 1500/2800	1
19	3000402	KA 850-1250	1
	3000001	KA 1500/2800	1
20	0002679	18x1,5	1
21	0002024	18x24x1,5	1
22	3000204		1
23	3000095		1
24	0001413	30207 KA 850-1250	2
	0001402	30209 KA 1500/2800	2
25	3007103	KA 850-1250	1
	3006826	KA 1500/2800 (540 rpm)	1
	3006826	KA 1500/2000 (1000 rpm)	1
	3008099	KA 2250/2800 (1000 rpm)	1
27	3006961	KA 850-1250	2
	3006959	KA 1500/2800	2
28	0006142		4
29	0001403	30206 KA 850-1250	1
	0001402	30209 KA 1500/2800	1
30	1110808	M8x25 UNI5739	6
31	3005177	KA 850-1250	1
	3000000	KA 1500/2800	1
32	3000407	KA 850-1250	—
	3000206	KA 1500/2800	—
33	3004488	51,5x61,5x0,35	—
34	0001504	37x52x3,5 KA 850-1250	2

RIF.	CODICE	DESCRIZIONE	N.
	0001503	47x65x4 KA 1500/2800	2
35	3006890	KA 850-1250	1
	3006740	KA 1500/2800	1
36	3001823	61x71,5x0,25 KA 850-1250	—
	3001507	61x71,5x0,5 KA 850-1250	—
	3004481	73,5x84x0,15 KA 1500/2800	—
	3004480	73,5x84x0,4 KA 1500/2800	—
	3001040	73,5x84x0,5 KA 1500/2800	—
	3004458	75,2x84x0,25 KA 1500/2800	—
37	3001028		2
38	1101622	M16x60 UNI5737 KA 850-1250	2
	1101826	M18x70 UNI5737 KA 1500/2800	2
39	1552057	8x7x30 UNI6604 KA 850-1250	1
	1552073	10x8x35 UNI6604 KA 1500/2800	1
40	3001823	61x71,5x0,25 KA 850-1250	—
	3001040	73,5x84x0,5 KA 1500/2800	—
41	1111008	M10x25 UNI5739 KA 850-1250	4
	1111212	M12x35 UNI5739 KA 1500/2800	4
42	3007339	KA 850	1
	3007326	KA 1250	1
	3006810	KA 1500/2000 (540-1000 rpm)	1
	3007209	KA 2250 (540 rpm)	1
	3007835	KA 2250 (1000 rpm)	1
	3007210	KA 2600 (540 rpm)	1
	3008182	KA 2600 (1000 rpm)	1
	3007278	KA 2800 (540 rpm)	1
	3008253	KA 2800 (1000 rpm)	1
43	11205222	M5x60 UNI5931 12.9	1
44	3009283		2
45	1012405	M5 UNI7474	1

TAV. 423



TAV. 423

RIF.	CODICE	DESCRIZIONE	N.
1	0003122	KA 850-1250	2
	0003118	KA 1500/2000	2
	0003100	KA 2250-2600	2
	0003135	KA 2800	2
2	0003123	KA 850-1250	8
	0003124	KA 1500/2000	8
	0003102	KA 2250-2600	8
	0003136	KA 2800	8
3	0003125	KA 850-1250	2
	0003119	KA 1500/2000	2
	0003104	KA 2250-2600	2
	0003137	KA 2800	2
4	0003126	KA 850-1250	1
	0003120	KA 1500/2000	1
	0003106	KA 2250-2600	1
	0003138	KA 2800	1
5	0003215	KA 850-1250	1
	0003212	KA 1500/2000	1
	0003202	KA 2250-2600	1
	0003224	KA 2800	1
6	0003216	KA 850-1250	1
	0003213	KA 1500/2000	1
	0003200	KA 2250-2600	1
	0003232	KA 2800	1
7	0003417	KA 850-1250	1
	0003416	KA 1500/2000	1

RIF.	CODICE	DESCRIZIONE	N.
8	0003408	KA 2250-2600	1
	0003419	KA 2800	1
	0003218	KA 850-1250	1
	0003217	KA 1500/2000	1
	0003203	KA 2250-2600	1
	0003233	KA 2800	1
	0003127	KA 850-1250	1
9	0003121	KA 1500/2000	1
	0003108	KA 2250-2600	1
	0003139	KA 2800	1
10	0003219	KA 850-1250	1
	0003214	KA 1500/2000	1
	0003205	KA 2250-2600	1
11	0003227	KA 2800	1
	0003008	KA 850-1250	1
	0003004	KA 1500/2000	1
	0003000	KA 2250-2600	1
	0003010	KA 2800	1

RIF.	CODICE	DESCRIZIONE	N.