

XB 150 - N° 11004

CATALOGO PARTI DI RICAMBIO
SPARE PARTS CATALOGUE
CATALOGUE PIECES DE RECHANGE
ERSATZTEILLISTE
CATÁLOGO PARTES DE REQUESTO

XB 110 • 130 • 150 • 180

per ordinare i pezzi di ricambio

Per una corretta ordinazione dei pezzi di ricambio delle nostre macchine è necessario indicare i seguenti elementi:

- 1) Modello della macchina.
 - 2) Numero di codice e Numero di catalogo.
 - 3) Descrizione.
 - 4) Quantità richiesta.
-

pour commander les pièces de rechange

Pour commander les pièces de rechange des notre machine, il faut indiquer:

- 1) Modèle de la machine.
 - 2) Code et Nombre du catalogue.
 - 3) Dénomination.
 - 4) Quantité demandé.
-

to order the spare parts

To order the spare parts of our machines, correctly you must specify:

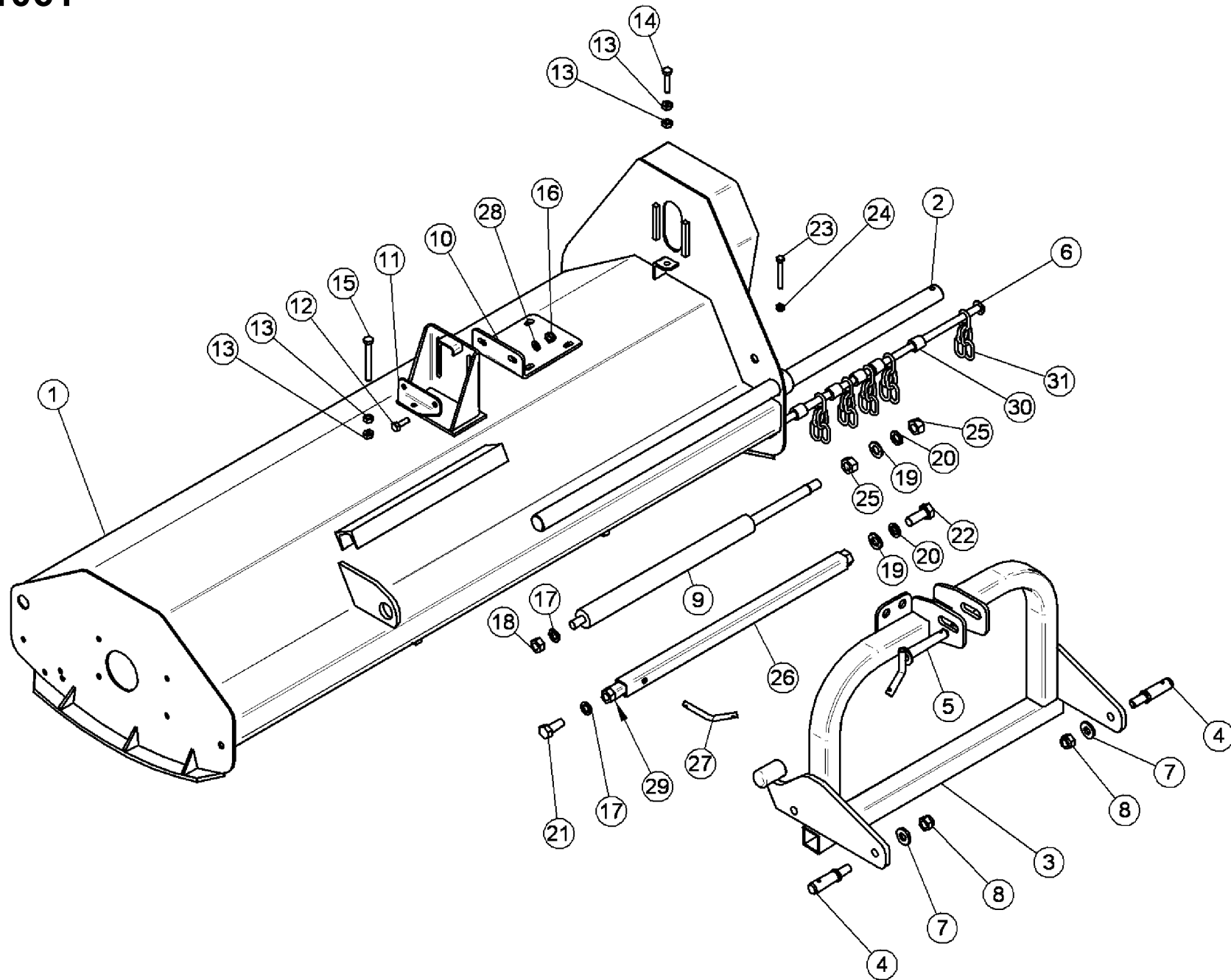
- 1) Model of the machine.
 - 2) Code number and Catalogue number.
 - 3) Description.
 - 4) Required quantity.
-

um die ersatzteile zu bestellen

Für eine Korrekte Bestellung der Ersatzteile müssen folgende Einzelheiten angegeben werden:

- 1) Gerät-Modell.
- 2) Teil-Nummer und Katalog-Nummer.
- 3) Teil-Bezeichnung.
- 4) Gewünschte Menge.

TAV. 1061



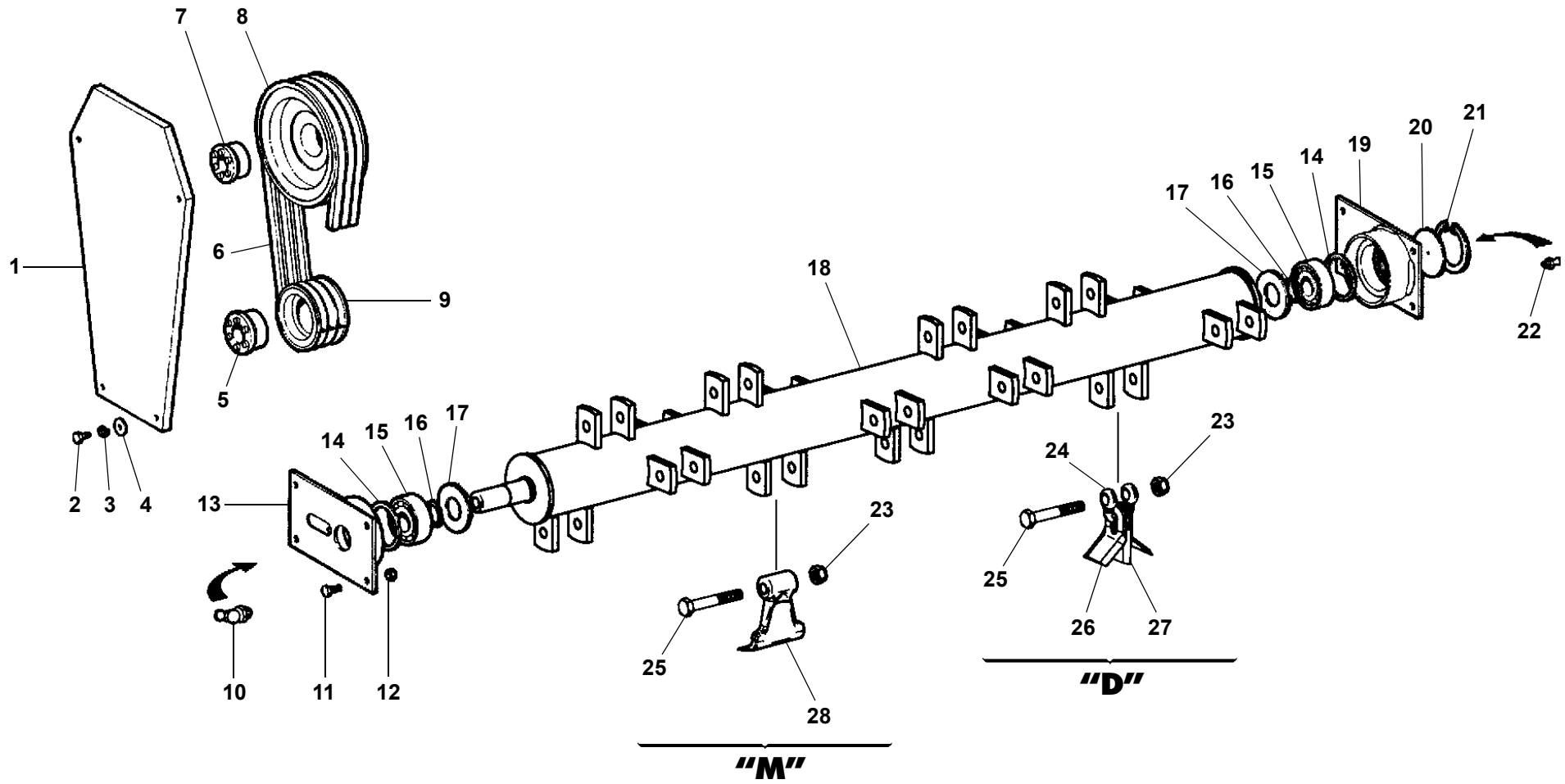
TAV. 1061

RIF.	CODICE	DESCRIZIONE	N.
1	3009734	XB 110	1
	3007559	XB 130	1
	3007540	XB 150	1
	3007795	XB 180	1
2	3004432		1
3	3007467	XB 110-130-150	1
	3007798	XB 180	1
4	3000701		2
5	3000447		1
6	3008992	XB 110	1
	3007365	XB 130	1
	3007366	XB 150	1
	3007821	XB 180	1
7	3001120	ø16,5x35x5	2
8	1012416	M16 UNI7474	2
9	3007561		1
10	3002705		1
11	3002711		1
12	1111010	M10x30 UNI5739	2
13	1012510	M10 UNI5588	4
14	1111012	M10x35 UNI5739	1
15	1111034	M10x90 UNI5739	1
16	1012410	M10 UNI7474	2
17	1216000	ø16 UNI1751	1
18	1012516	M16 UNI5588	1
19	1118000	ø18 UNI6592	1

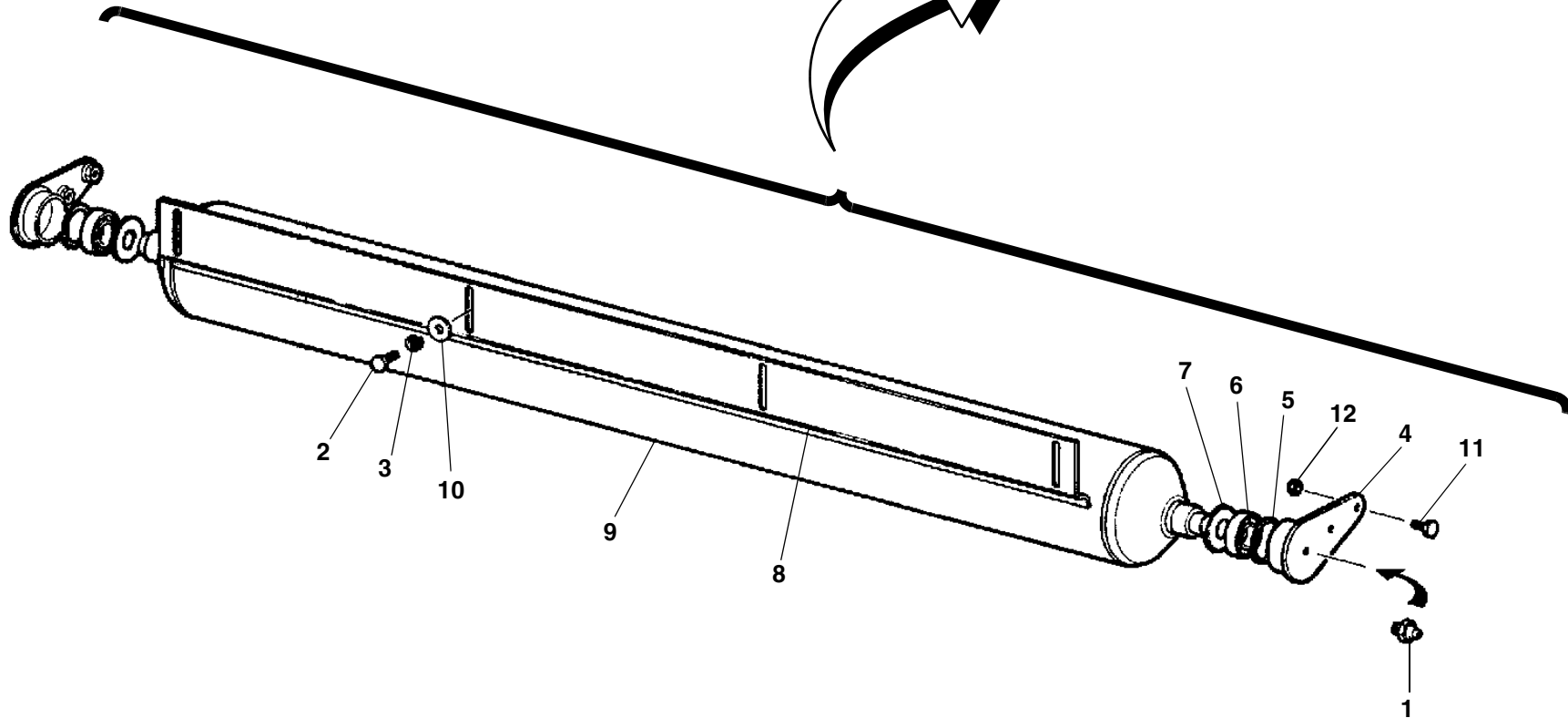
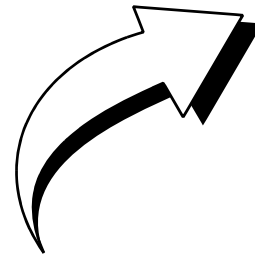
RIF.	CODICE	DESCRIZIONE	N.
20	1218000	ø18 UNI1751	1
21	1111614	M16x40 UNI5739	1
22	1121816	M18x45 UNI5739	1
23	1100824	M8x65 UNI5737	1
24	1012408	M8 UNI7474	1
25	1012518	M18 UNI5588	2
26	3004401		1
27	3000088		1
28	1110000	ø10 UNI6592	2
29	3004402		1
30	3001545	XB 110	34
	3001545	XB 130	40
	3001545	XB 150	47
	3001545	XB 180	54
31	3001883	XB 110	36
	3001883	XB 130	42
	3001883	XB 150	49
	3001883	XB 180	58

RIF.	CODICE	DESCRIZIONE	N.

TAV. 1062



TAV. 1063



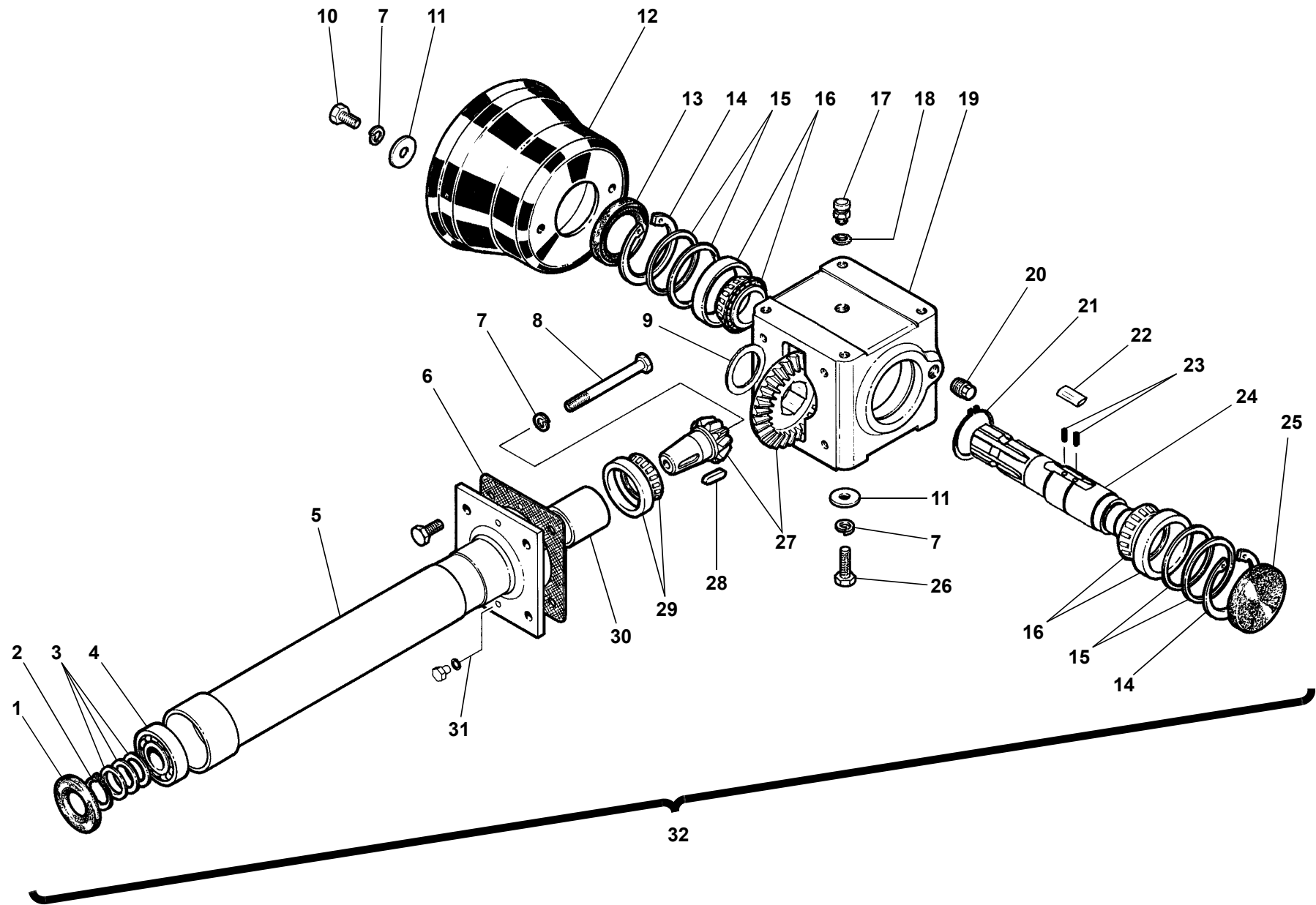
TAV. 1063

RIF.	CODICE	DESCRIZIONE	N.
1	0002654	M10x1	2
2	1111006	M10x20 UNI5739 XB 110/150	4
	1111006	M10x20 UNI5739 XB 180	5
3	1210000	ø10 UNI1751 XB 110/150	4
	1210000	ø10 UNI1751 XB 180	5
4	3002717		2
5	3000180	45x51,5x1,5	2
6	0001411	6205-2RS	2
7	3000486		2
8	3005363	XB 110	1
	3002736	XB 130	1
	3002703	XB 150	1
	3007785	XB 180	1
9	3005365	XB 110	1
	3000429	XB 130	1
	3002715	XB 150	1
	3007784	XB 180	1
10	1310303	ø10 UNI6593 XB 110/150	4
	1310303	ø10 UNI6593 XB 180	5
11	1111010	M10x30 UNI5739	4
12	1012410	M10 UNI7474	4

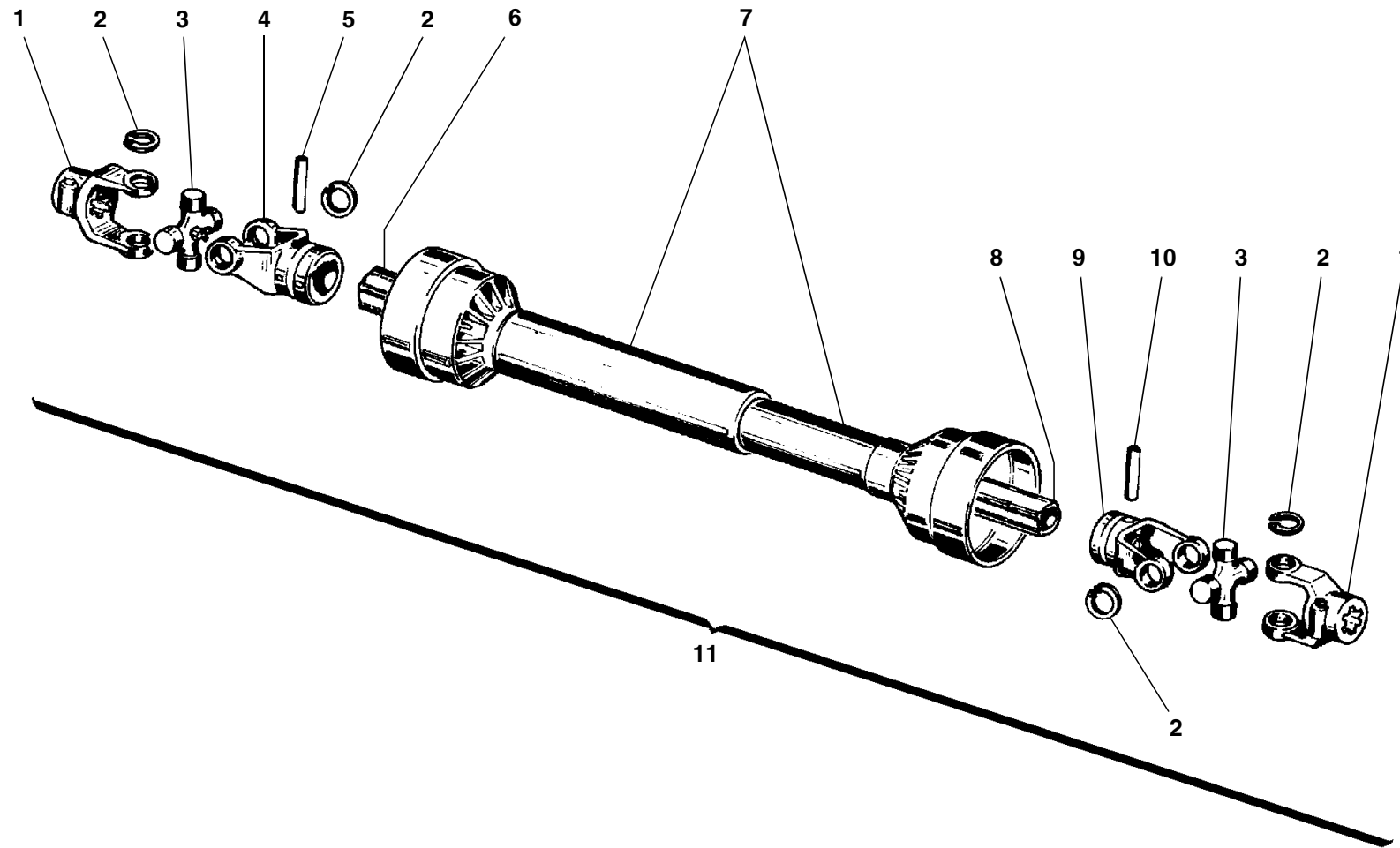
RIF.	CODICE	DESCRIZIONE	N.
------	--------	-------------	----

RIF.	CODICE	DESCRIZIONE	N.
------	--------	-------------	----

TAV. 1064



TAV. 1065



TAV. 1065

RIF.	CODICE	DESCRIZIONE	N.
1	0003130		2
2	0003131		8
3	0003132		2
4	0003133		1
5	0003220		1
6	0003273		1
7	0003442		1
8	0003274		1
9	0003134		1
10	0003223		1
11	0003009		1

RIF.	CODICE	DESCRIZIONE	N.
------	--------	-------------	----

RIF.	CODICE	DESCRIZIONE	N.
------	--------	-------------	----

