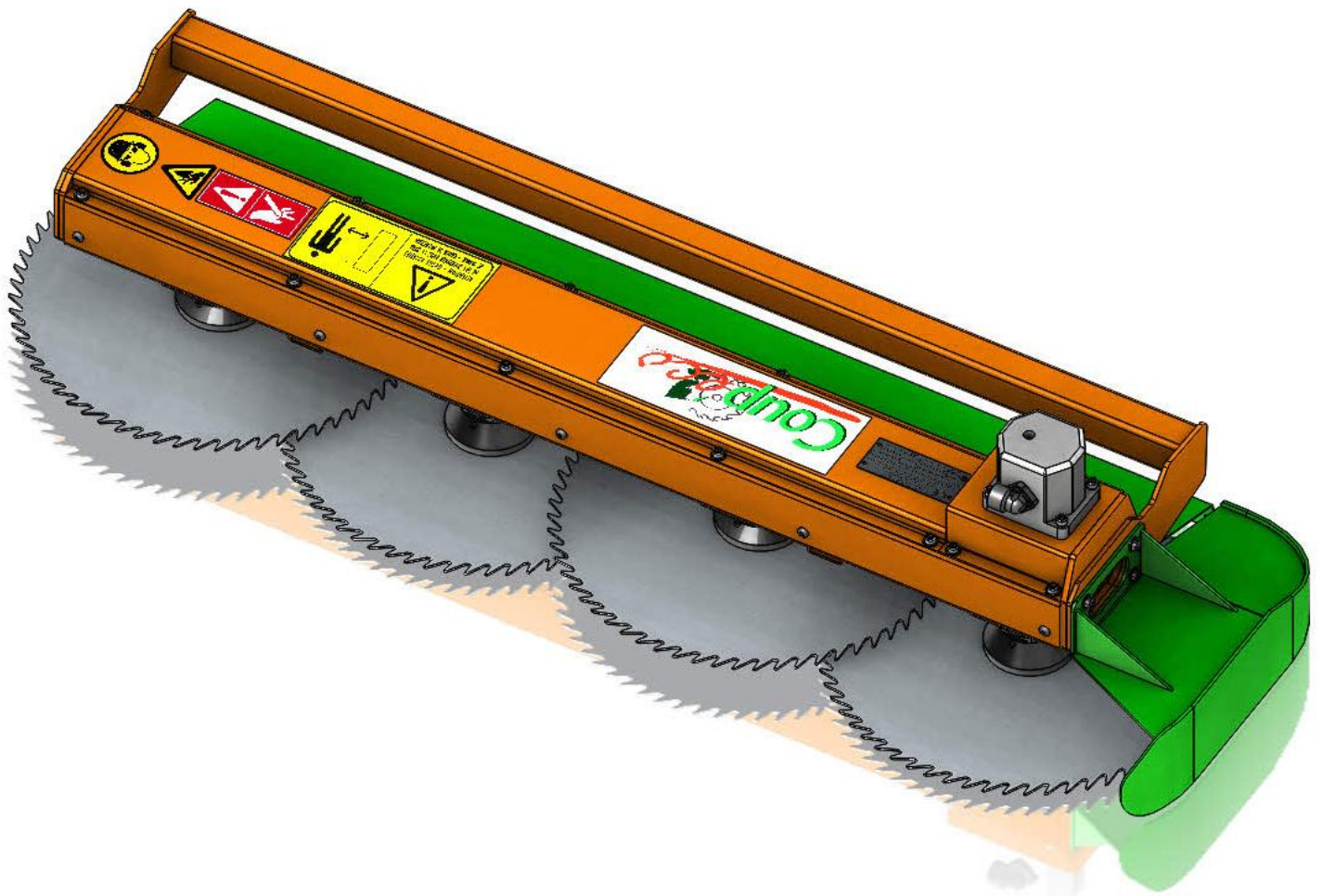


LAMIERS[®]

SERIE 500



HANDLEIDING VOOR RESERVE-ONDERDELEN

TER HERINNERING

Voor alle onderhoudswerkzaamheden aan de snoeibalk, is het essentieel om contact op te nemen met uw dealer.

Gebruik voor optimale prestaties reserveonderdelen van COUP'ECO om te profiteren van de nieuwste verbeteringen.

Koop reserveonderdelen bij de originele fabrikant COUP'ECO via uw dealer.

Geef altijd het machinetype, het serienummer en het referentienummer van het onderdeel aan.

De verbeteringen die door de fabrikant worden toegepast, kunnen meebrengen dat sommige van de in deze handleiding vermelde onderdelen zijn gewijzigd. We leveren altijd het meest recente onderdeel wanneer het uitwisselbaar is met het vorige model.

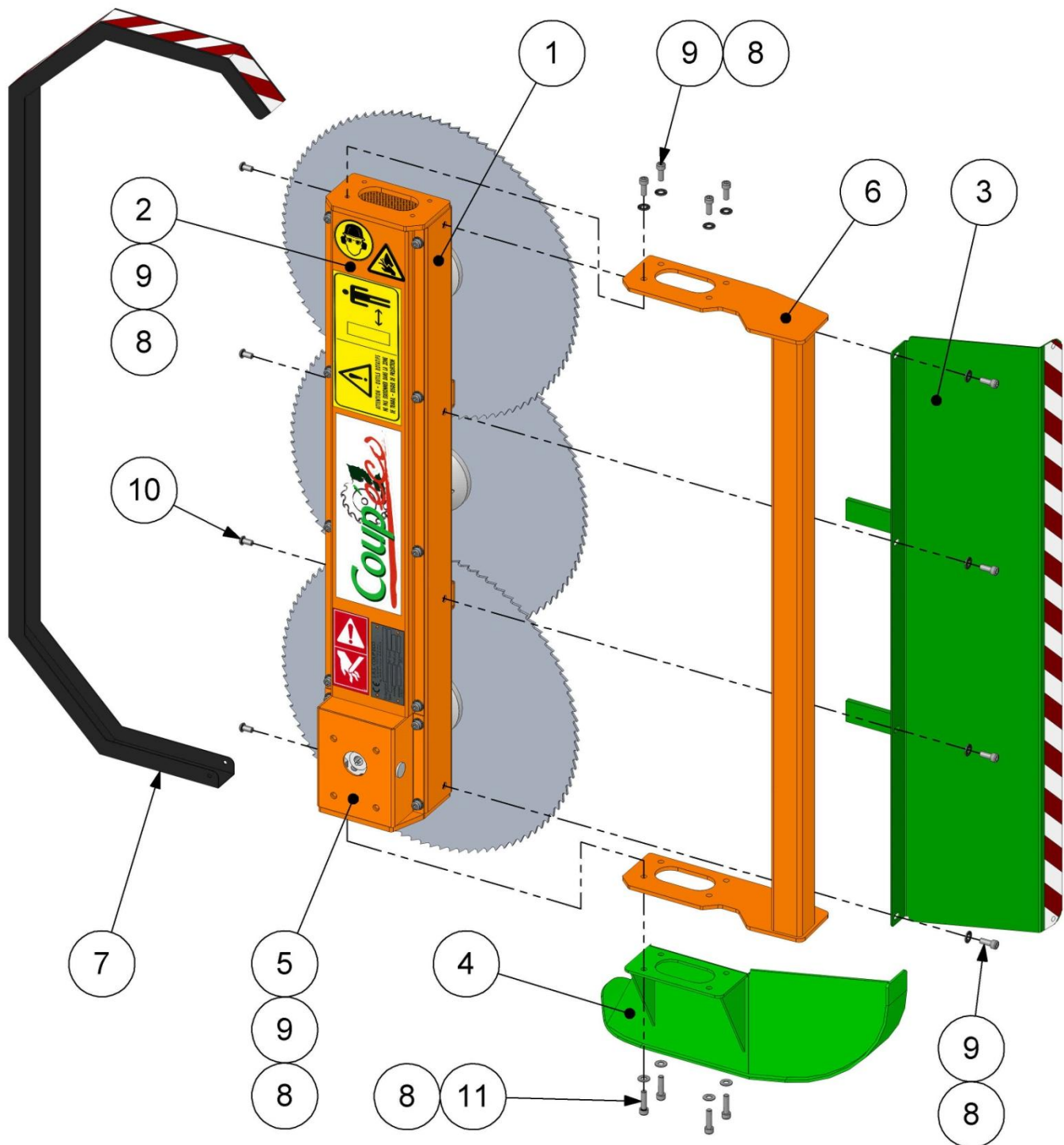
Aarzel niet om contact met ons op te nemen voor alle mogelijke informatie, studies of bijzondere prestaties.

Overzicht

• Nomenclatuur snoeibalk 3500 - constructiedelen	3
• Nomenclatuur snoeibalk 4500 - constructiedelen	5
• Nomenclatuur snoeibalk 5500 - constructiedelen	7
• Nomenclatuur snoeibalk 6500 - constructiedelen	9
• Monteren van de lagers	11
• Montage van de lagers en zaagbladen op de behuizing.....	13
• Montage koppeling - reductiemotor.....	15
• Uitgeruste reductiemotor.....	16
• Gereedschap - montage / demontage van de messen	17
• Montage van de messen op een enkelvoudige schijf.....	18
• Veiligheidsstickers	19
• Bijlage	21

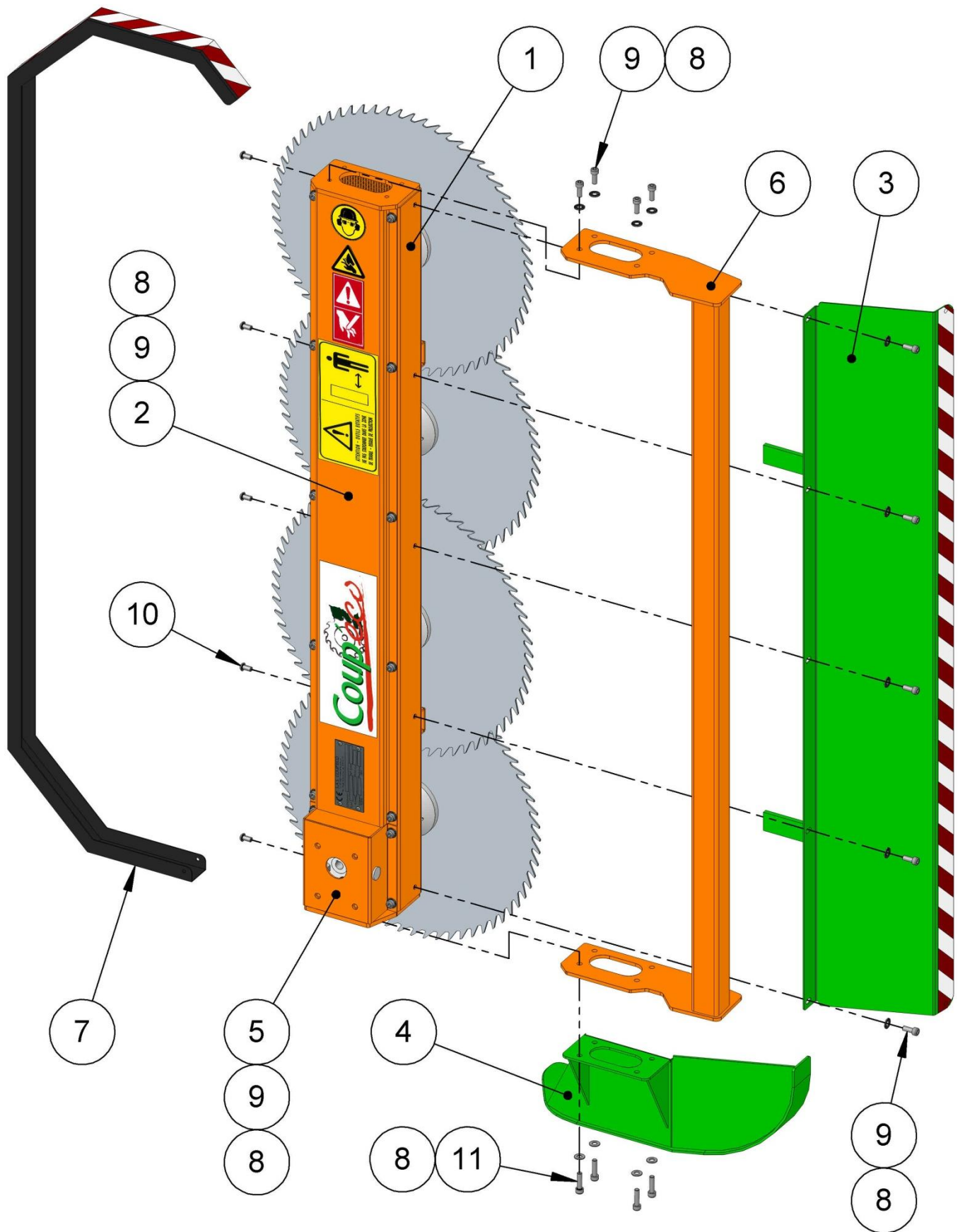
• **Nomenclatuur snoeibalk 3500 - constructiedelen**

Item	Referentie	Omschrijving	Aantal
1	30.510.300	Behuizing motor in 1	1
2	30.510.320	Kap	1
3	30.510.340	Beschermkap achter	1
4	30.510.160	Schoen - rechtse montage	1
	30.510.160G	Schoen - linkse montage	1
5	30.510.130	Motorlantaarnstuk	1
6	30.511.3T50	Dragerbuis 50x50	1
	30.511.3T70	Dragerbuis 70x70	1
	30.512.3T70	Dragerbuis 70x70 op afstand	1
	30.511.3T80	Dragerbuis 80x80	1
7	30.510.350C	Beschermkap zaagbladen	1
8	21.036.529	Contactring Ø8	24
9	21.075.701	Schroef CHC M 8 x 20	20
10	21.074.603	TBHC M8x16	4
11	21.075.703	Schroef CHC M 8 x 30	4



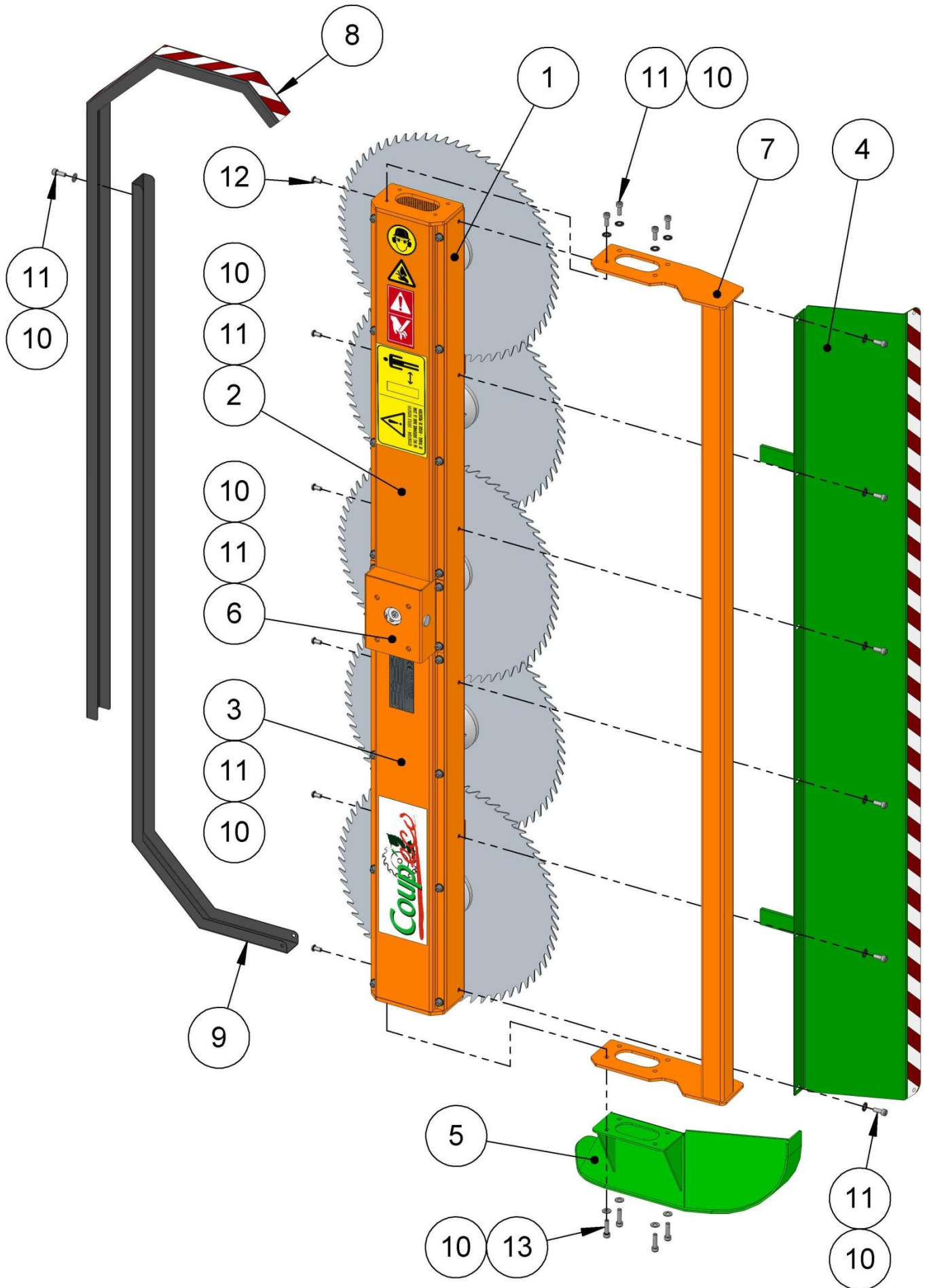
• **Nomenclatuur snoeibalk 4500 - constructiedelen**

Item	Referentie	Omschrijving	Aantal
1	30.510.400	Behuizing motor in 1	1
	30.511.402	Behuizing motor in 2 of 3	1
2	30.510.420	Kap (motorhuis in 1)	1
	30.511.420	Kap 1 (motorhuis in 2 of 3)	1
-	30.511.422	Kap 2 (motorhuis in 2 of 3 - niet weergegeven)	1
3	30.510.440	Beschermkap achter (motorhuis in 1)	1
	30.511.440	Beschermkap achter (motorhuis in 2 of 3)	1
4	30.510.160	Schoen - rechtse montage	1
	30.510.160G	Schoen - linkse montage	1
5	30.510.130	Motorlantaarnstuk	1
6	30.511.4T50	Dragerbuis 50x50 (motorhuis in 1)	1
	30.511.4T52	Steunbuis 50x50 (motorhuis in 2 of 3)	1
	30.511.4T70	Dragerbuis 70x70 (motorhuis in 1)	1
	30.512.4T70	Dragerbuis 70x70 op afstand (motorhuis in 1)	1
	30.511.4T80	Dragerbuis 80x80 (motorhuis in 1)	1
7	30.510.460	Beschermkap zaagbladen	1
8	21.036.529	Contactring Ø8	27
9	21.075.701	Schroef CHC M 8 x 20	23
10	21.074.603	TBHC M8x16	5
11	21.075.703	Schroef CHC M 8 x 30	4



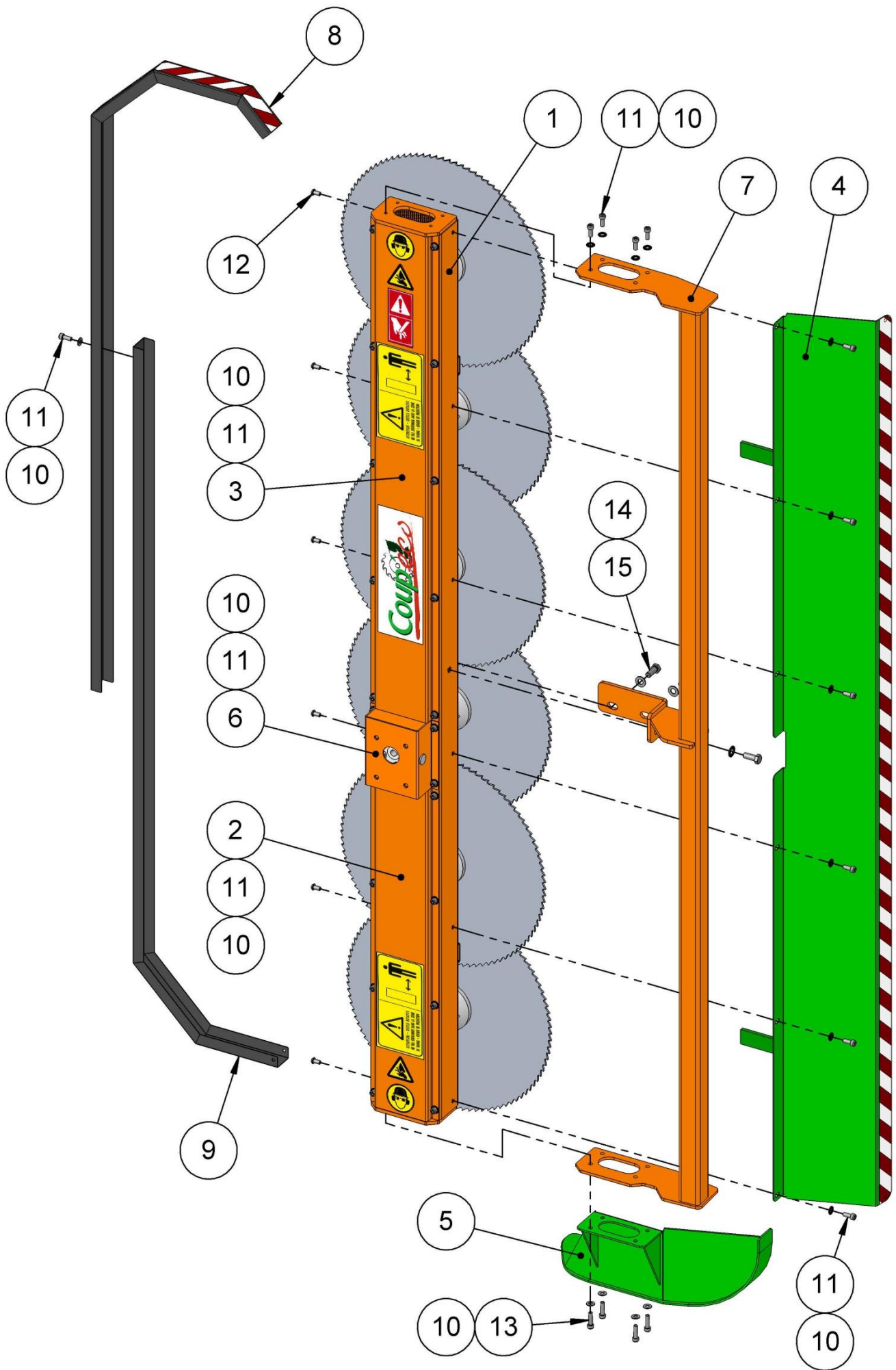
• **Nomenclatuur snoeibalk 5500 - constructiedelen**

Item	Referentie	Omschrijving	Aantal
1	30.510.500.03	Behuizing motor in 1	1
	30.510.500	Behuizing motor in 3	1
2	30.510.520.03	Kap (motorhuis in 1)	1
	30.510.520.02	Klep 1 (motorbehuizing in 3)	1
3	30.510.522.02	Klep 2 (motorbehuizing in 3)	1
4	30.511.540	Beschermkap achter (motorhuis in 1)	1
	30.510.540	Beschermkap achter (motorhuis in 3)	1
5	30.510.160	Schoen - rechtse montage	1
	30.510.160G	Schoen - linkse montage	1
6	30.510.130	Motorlantaarnstuk	1
7	30.511.5T50.02	Dragerbuis 50x50 (motorhuis in 1)	1
	30.511.5T50	Dragerbuis 50x50 (motorhuis in 3)	1
	30.511.5T70	Dragerbuis 70x70 (motorhuis in 3)	1
	30.511.5T80	Dragerbuis 80x80 (motorhuis in 3)	1
	30.512.5T80	Dragerbuis 80x80 op afstand (motorhuis in 3)	1
8	30.510.761	Halfkap zaagbladen boven	1
9	30.510.762	Halfkap zaagbladen onder	1
10	21.036.529	Contactring Ø8	35
11	21.075.701	Schroef CHC M 8 x 20	31
12	21.074.603	TBHC M8x16	6
13	21.075.703	Schroef CHC M 8 x 30	4



• **Nomenclatuur snoeibalk 6500 - constructiedelen**

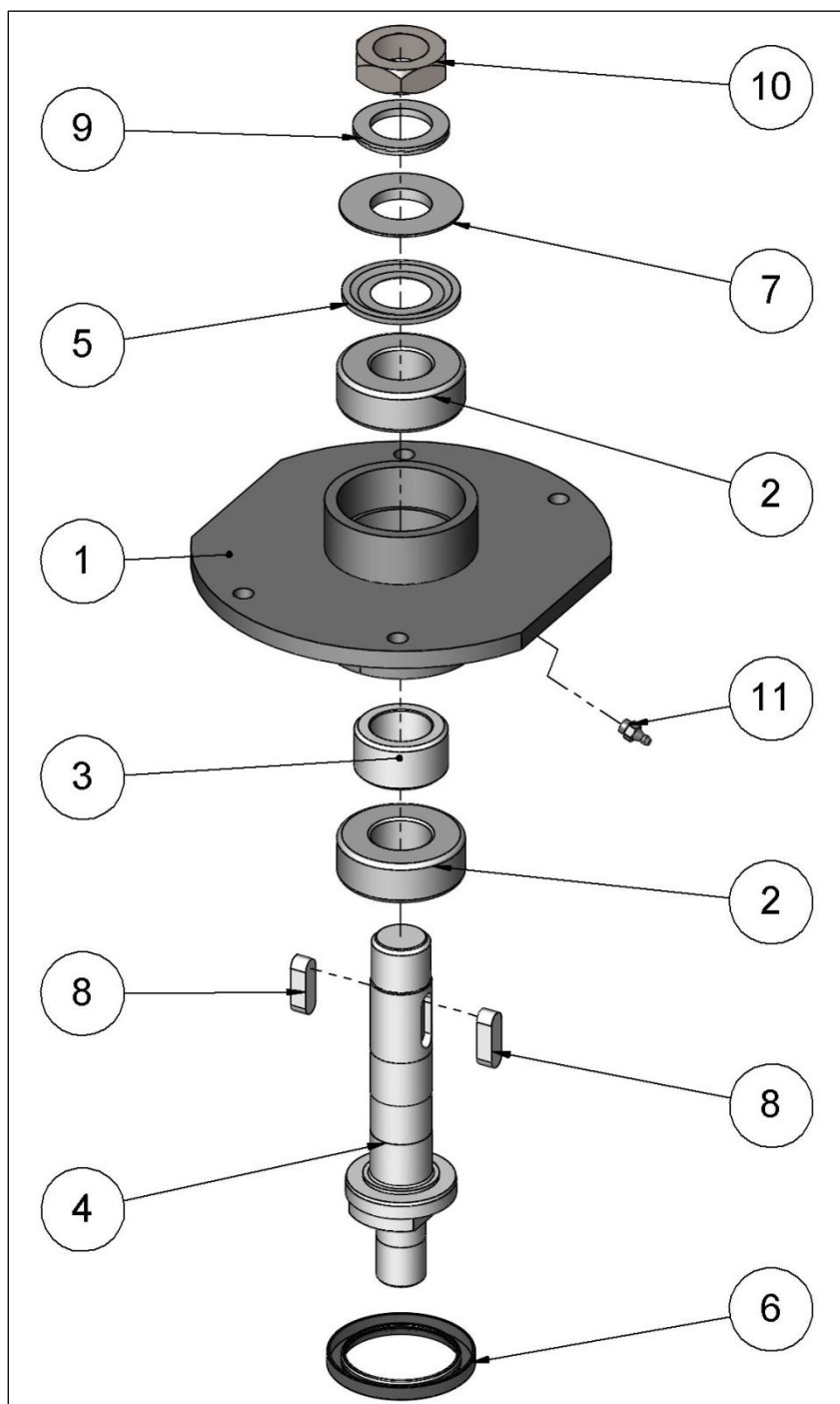
Item	Referentie	Omschrijving	Aantal
1	30.510.600.02	Behuizing	1
2	30.510.620P	Kap 01	1
3	30.510.622P	Kap 02	1
4	30.510.640.03	Beschermkap achter	1
5	30.510.160	Schoen - rechtse montage	1
	30.510.160G	Schoen - linkse montage	1
6	30.510.130	Motorlantaarnstuk	1
7	30.511.6T50	Dragerbuis 50x50	1
	30.511.6T70	Dragerbuis 70x70	1
8	30.510.761	Halfkap zaagbladen boven	1
9	30.510.762	Halfkap zaagbladen onder	1
10	21.036.529	Contactring Ø8	37
11	21.075.701	Schroef CHC M 8 x 20	33
12	21.074.603	TBHC M8x16	6
13	21.075.703	Schroef CHC M 8 x 30	4
14	21.036.525	Contactring Ø12	3
15	21.067.101	Schroef TH 12x30	3



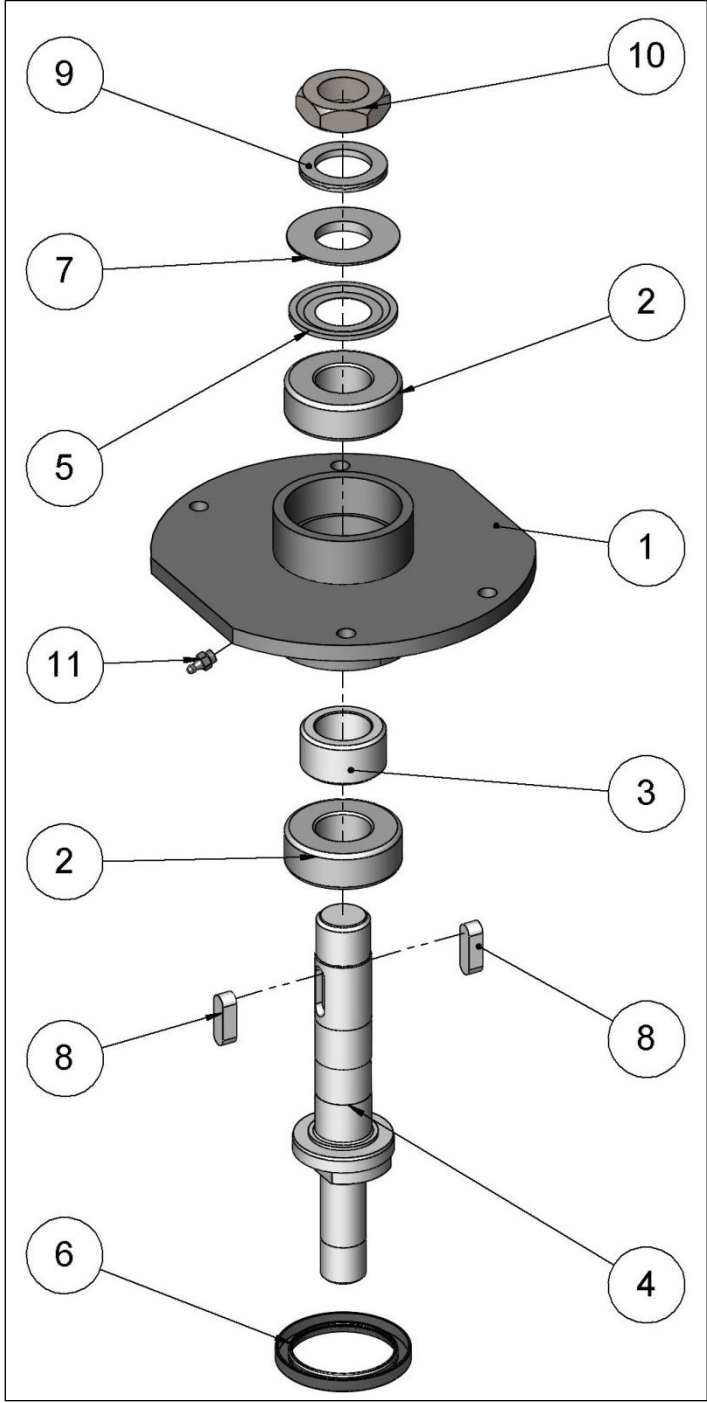
• Monteren van de lagers

Item	Referentie	Omschrijving	Aantal
1	30.510.213.02	Behuizing	1
2	21.675.603	Lager 22205 EAB 33	2
3	30.510.204.02	Afstandshouder smeerder	1
4	30.510.205.02	Korte as	1
	30.510.206.02	Lange as	1
5	21.675.505	Dichting NILOS 6205	1
6	20.581.808	Lipafdichting 45x60x6.5 IE	1
7	30.510.207.02	Afstandshouder schijf	1
8	21.560.525	Spie 7x 8 x 25	2
9	21.046.502	Ring Nord Lock NL24	1
10	21.029.103	Zeskantmoer laag M24x150 ZBJ	1
11	21.886.002	Smeerder rechts M6	1

Korte lager

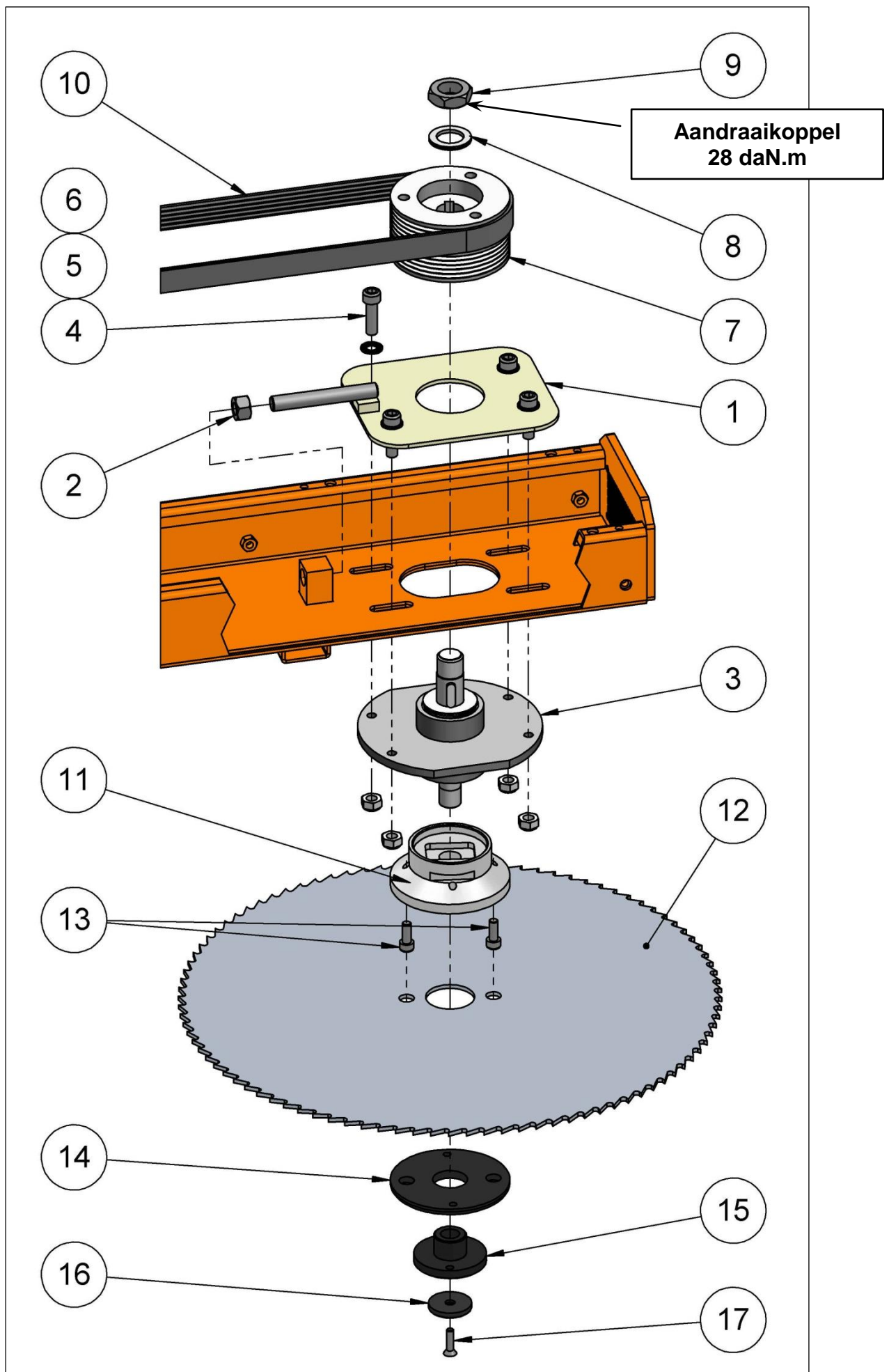


Lange lager



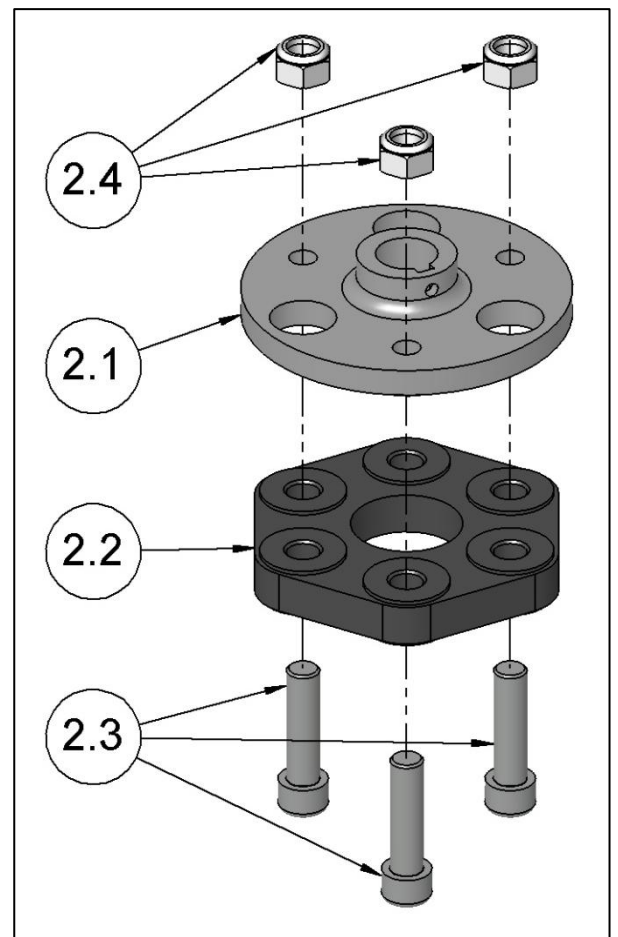
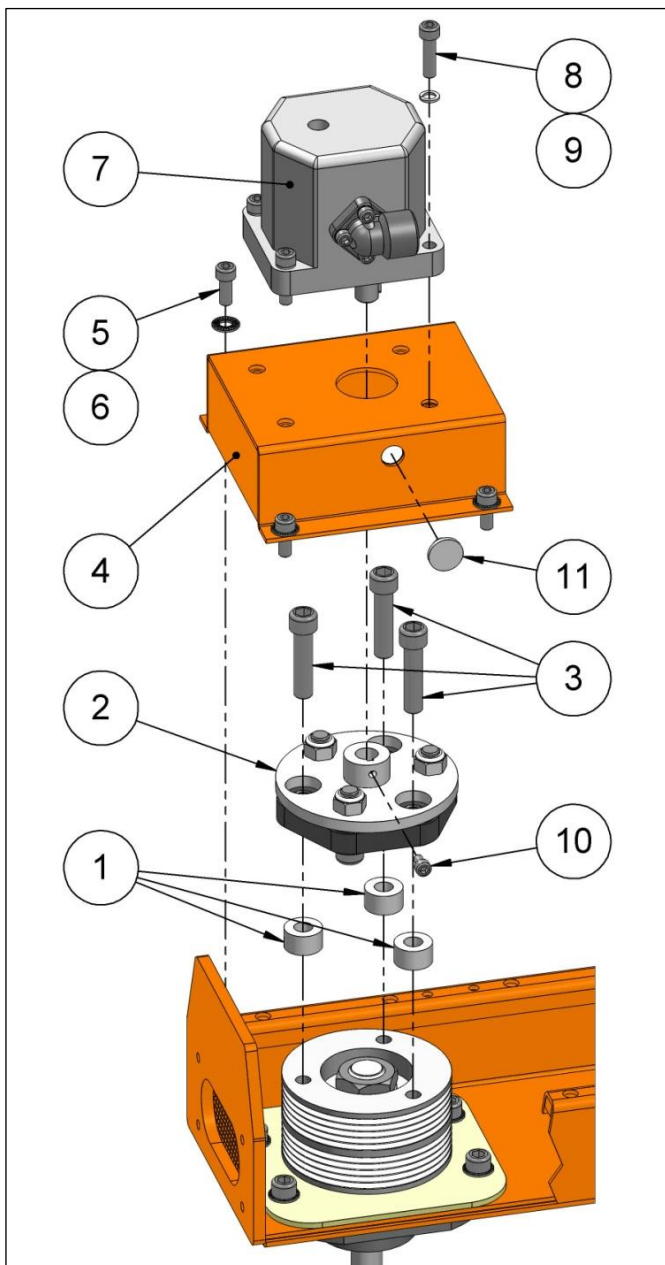
- **Montage van de lagers en zaagbladen op de behuizing**

Item	Referentie	Omschrijving	Aantal
1	30.510.127	Spanplaat	1
2	21.020.506	Moer H M14	1
3	30.510.240	Korte lager	1
	30.510.241	Lange lager	
4	21.075.805	Schroef CHC M 10 x 35	4
5	21.036.526	Contactring Ø10	4
6	21.026.505	Moer rem H M10	4
7	30.510.202	Schijf Poly-V groeven Ø110 mm 5	1
8	21.046.502	Ring Nord Lock NL24	1
9	21.029.103	Zeskantmoer laag M24x150 ZBJ	1
10	21.750.501	Poly-V-riem L5 FD 1075	1
11	30.510.219	Tegenflens kleine verplaatsing	1
	30.510.218	Tegenflens grote verplaatsing	
12	35.600.601	Zaagblad Ø500 mm 96 tanden liggend	1
13	21.075.701	Schroef CHC M 8 x 20	2
14	TH.440.914	Spanflens	1
15	30.510.211	Borgmoer	1
16	21.040.050	Borgring	1
17	21.085.108	Schroef TFHC UNF 1/4 x 1"	1



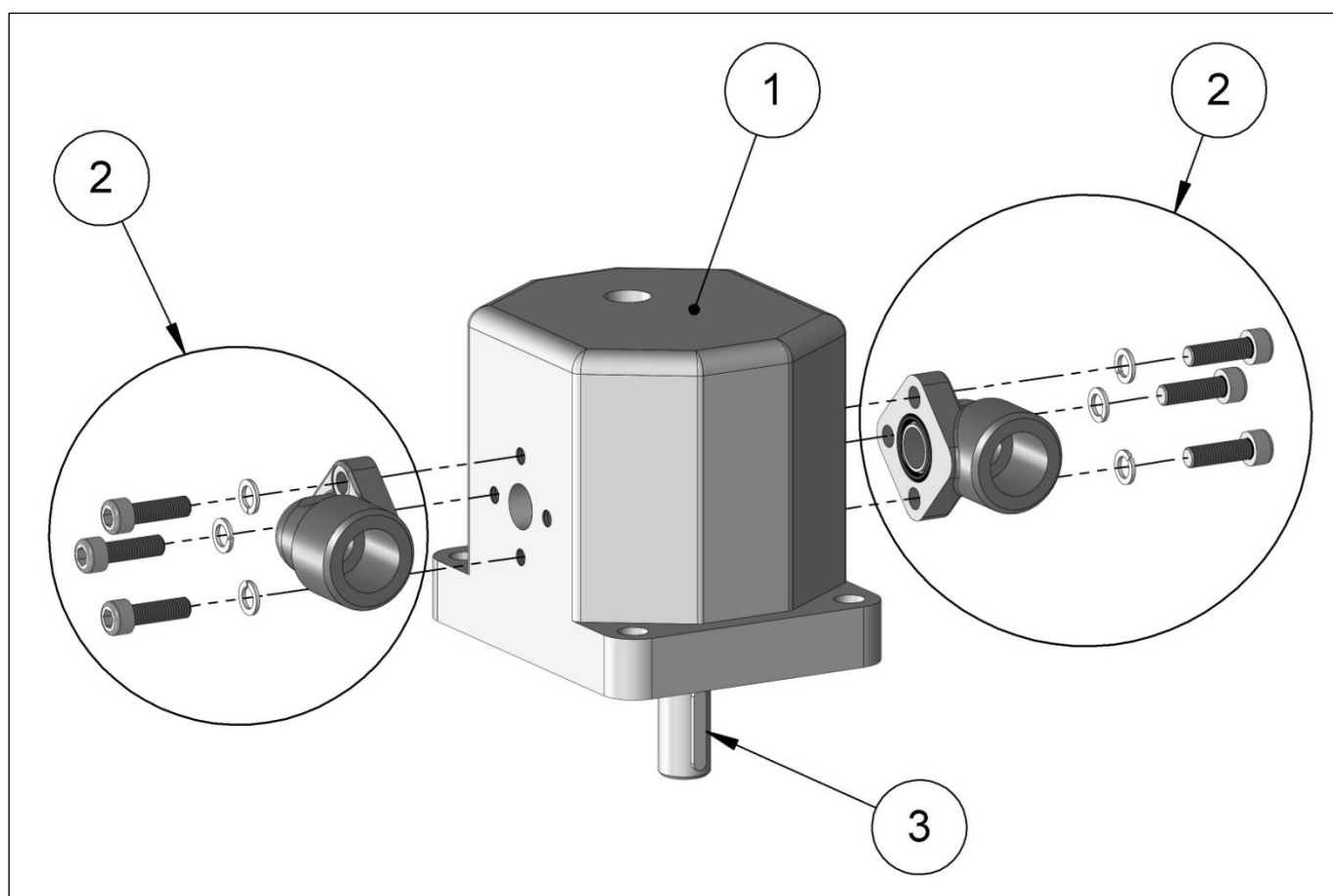
• Montage koppeling - reductiemotor

Item	Referentie	Omschrijving	Aantal
1	30.610.553	Afstandshouder koppeling	3
2	30.510.210C	Volledige koppeling	1
2.1	30.510.210	Halfkoppeling	1
2.2	21.667.503	Flector halfkoppeling	1
2.3	21.075.103	Schroef CHC M 12 x 40	3
2.4	21.026.506	Moer rem H M12	3
3	21.075.207	Schroef CHC M 12 x 50	3
4	30.510.130	Motorlantaarnstuk	1
5	21.075.701	Schroef CHC M 8 x 20	4
6	21.036.529	Contactring Ø8	4
7	-	Reductiemotor voorzien van flenzen	1
8	21.075.703	Schroef CHC M 8 x 30	4
9	21.031.502	Veerring Ø8	4
10	21.075.601	Schroef CHC M 6 x 10	1
11	GPN.900.165	Doppen Ø16,5 x 9	1



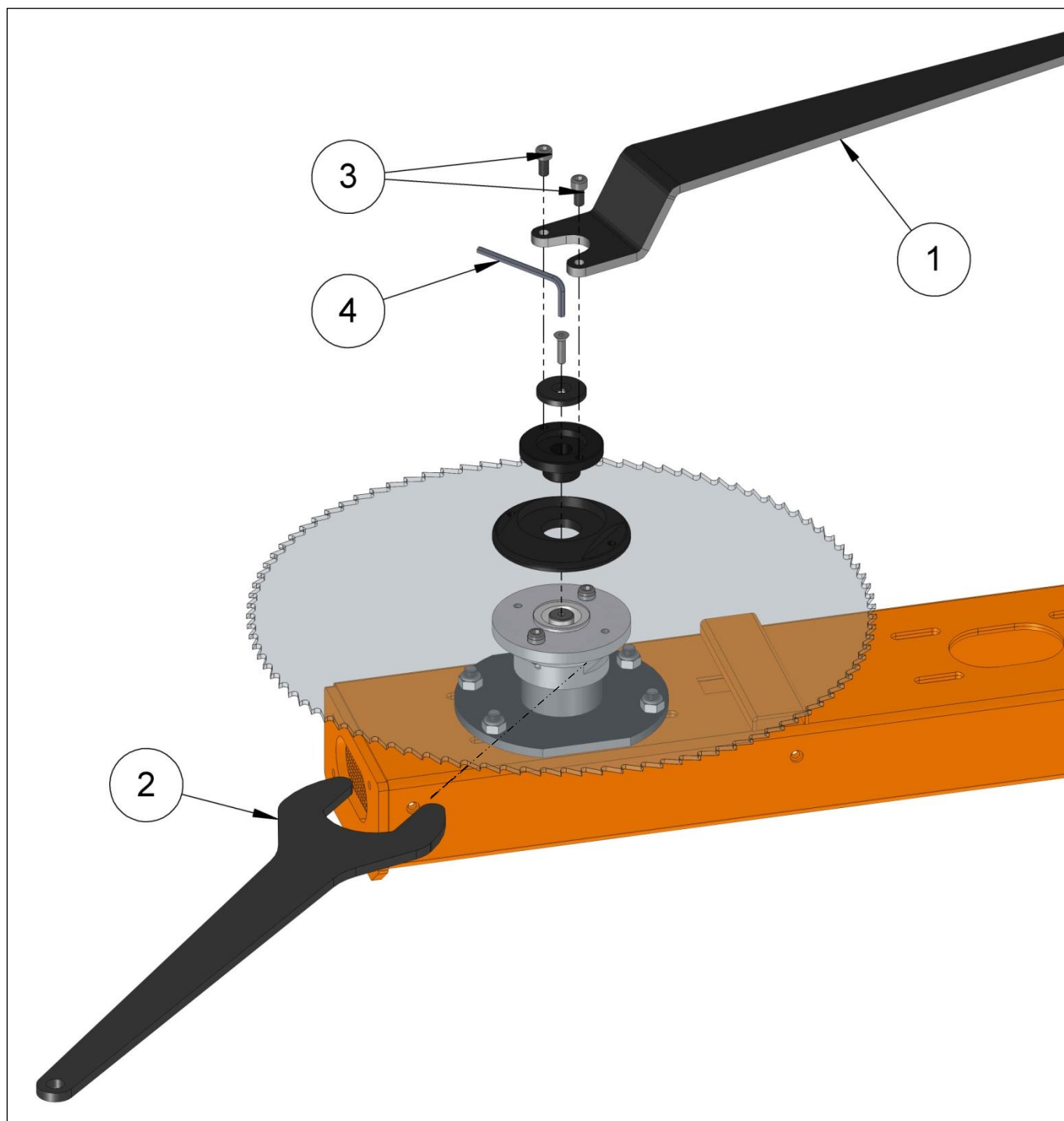
• **Uitgeruste reductiemotor**

Item	Referentie	Omschrijving	Aantal
1	21.620.800	Motorreductor Gr.2 8 cm ³	1
	21.620.803	Motorreductor Gr.2 11 cm ³	
	21.620.806	Motorreductor Gr.2 14 cm ³	
	21.620.805	Motorreductor Gr.2 17 cm ³	
	21.620.807	Motorreductor Gr.2 22 cm ³	
	21.620.808	Motorreductor Gr.2 25 cm ³	
2	21.640.511	Flens BCAI 30 1/2 (voor 11 cm ³)	2
	21.640.512	Flens BCAI 40 1/2 (voor 14 cm ³)	
	21.640.510	Flens BCAI 40 3/4 (voor 17 cm ³ , 22 cm ³ en 25 cm ³)	
3	21.560.706	Spie motoras	1



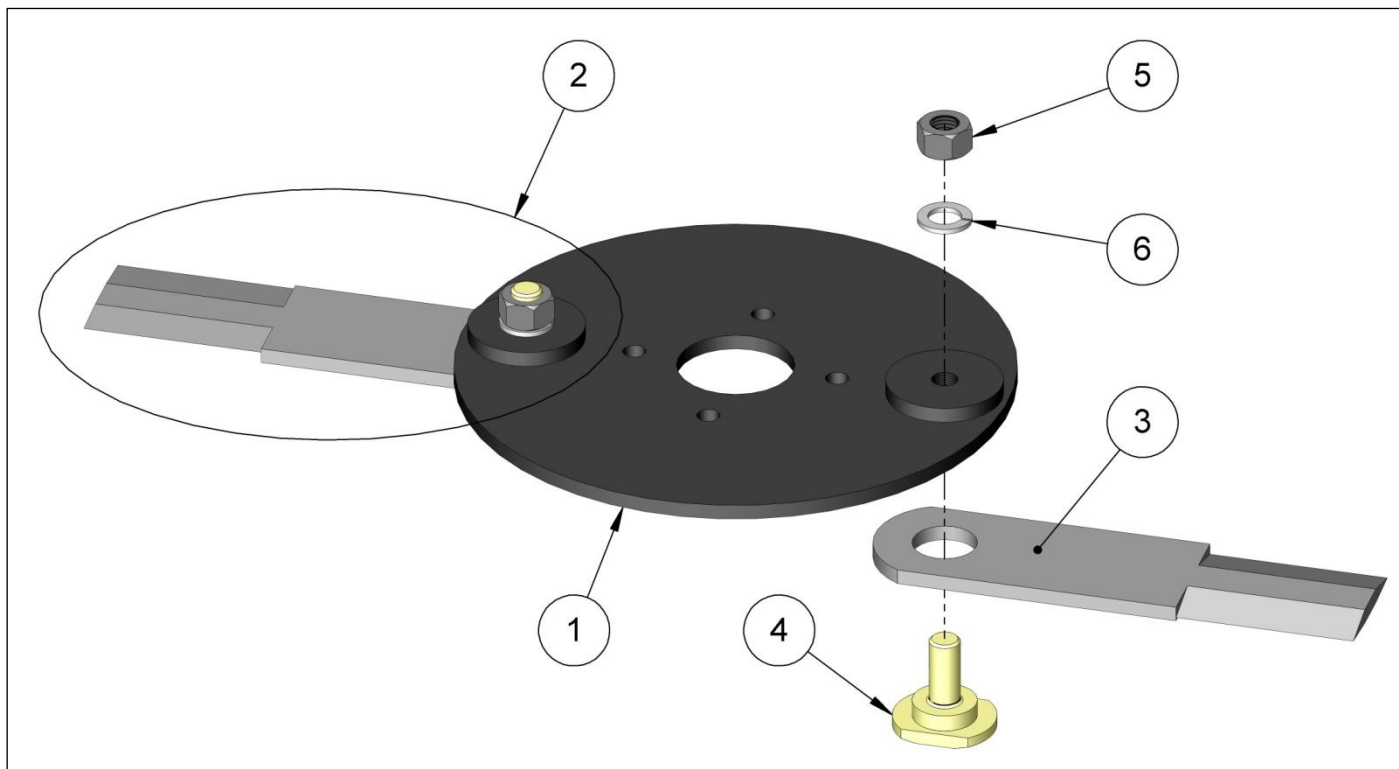
• Gereedschap - montage / demontage van de messen

Item	Referentie	Omschrijving	Aantal
1	TH.440.918	Spansleutel	1
2	30.510.222	Vasthoudsleutel	1
3	21.075.700	Schroef CHC M 8 x 16	2
4	30.700.750	Inbussleutel 5	1



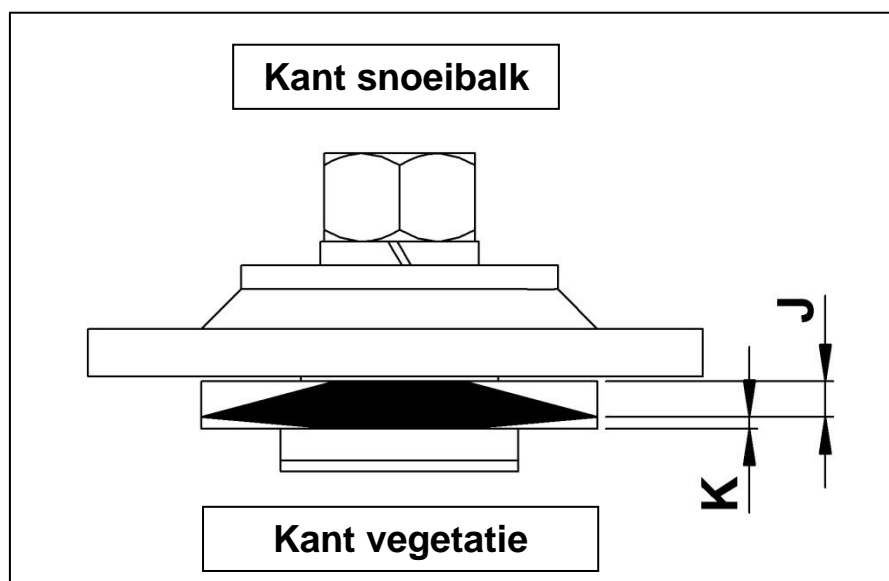
• Montage van de messen op een enkelvoudige schijf

Item	Referentie	Omschrijving	Aantal
-	30.510.250	Volledige schijf met messen	1
1	30.510.225	Naakte enkelvoudige schijf	1
2	30.702.451	Kit 2 messen met schroefwerk volledig	1
3	-	Mes dubbelzijdig met twee schuine kanten	2
4	-	Bout mes	2
5	-	Moer H UNF 1/2" HU 20 ZBJ	2
6	-	Growerring 1/2"	2



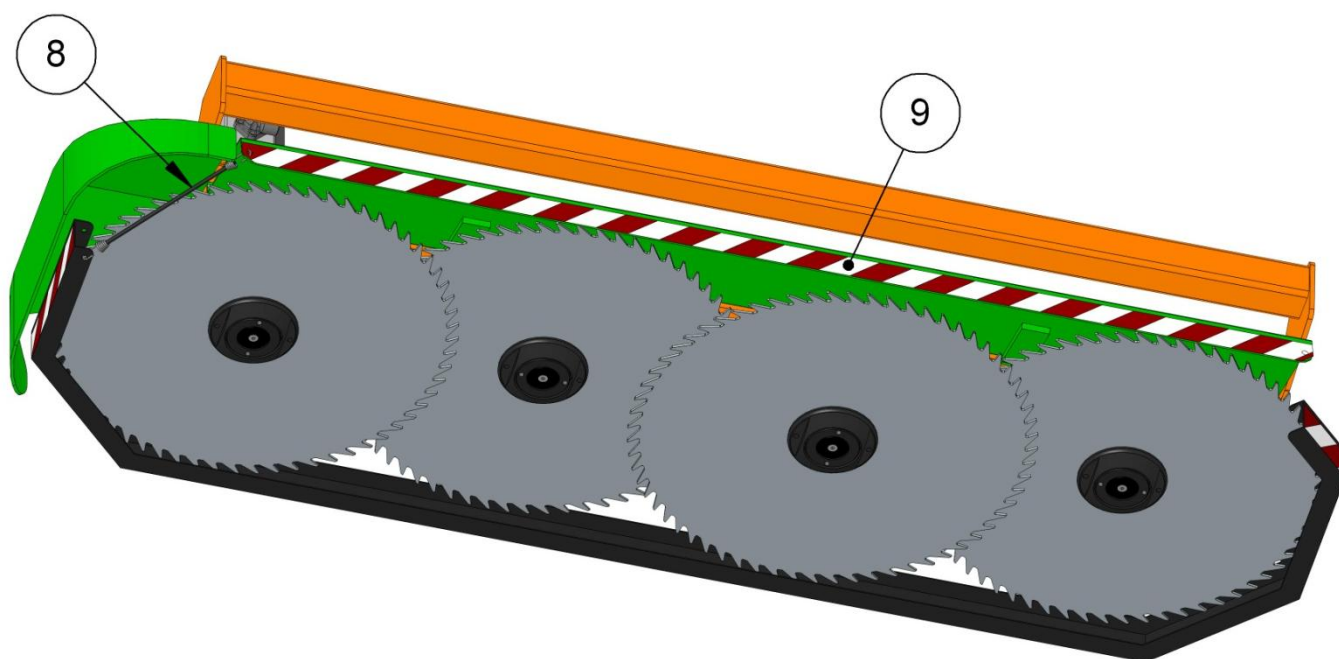
Montagerichting mes:

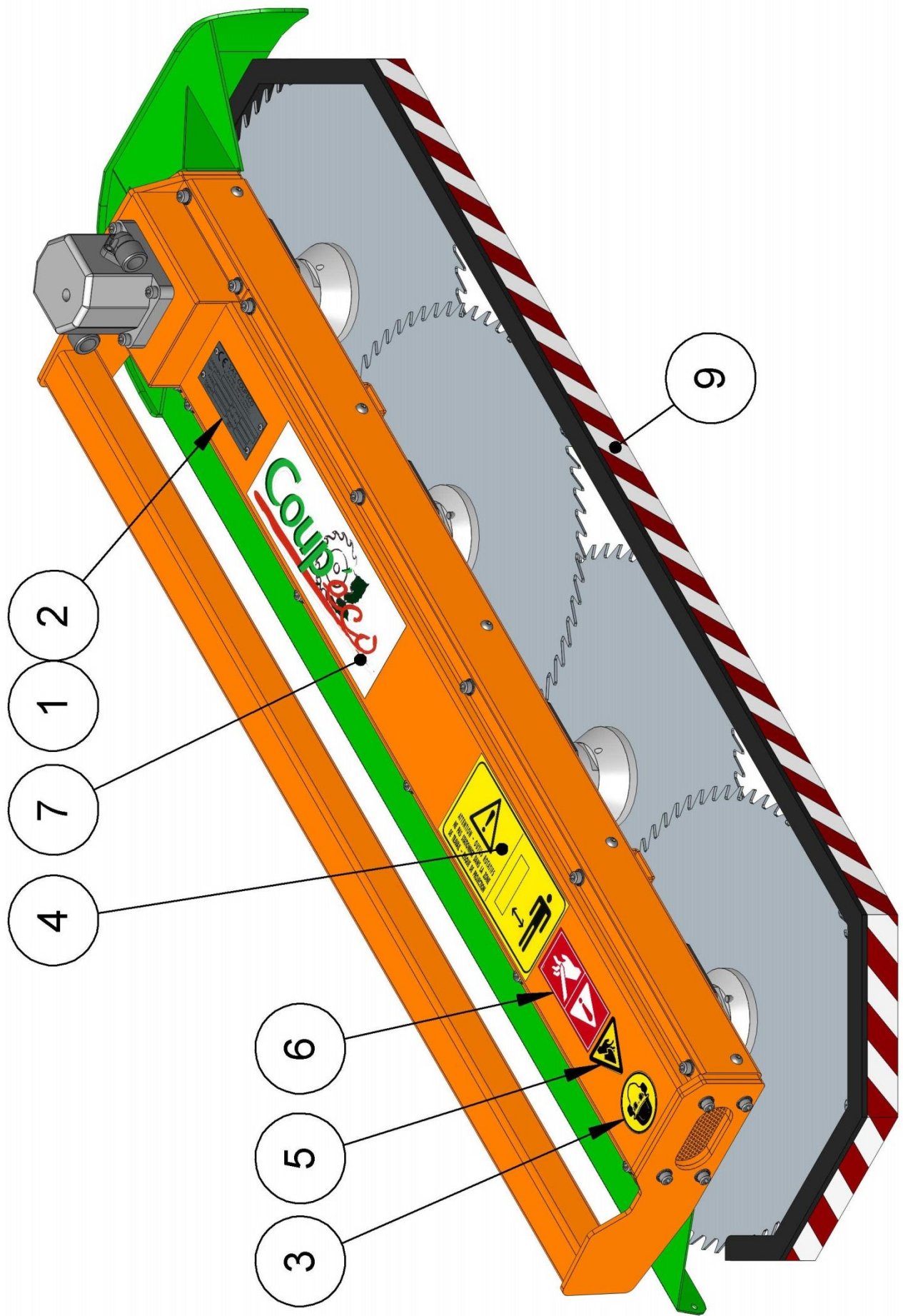
De kleine afschuining (**K**) moet worden gemonteerd kant vegetatie. Indien er geen dubbele afschuining is, moet grote afgeschuinde kant (**J**) altijd aan de kant van de snoeibalk worden gemonteerd.



• Veiligheidsstickers

Item	Referentie	Omschrijving	Aantal
1	21.087.412	Klinknagel POP Ø4x12	4
2	25.550.102	Europese conformiteitsplaat	1
3	25.550.017	Veiligheidslabel - Bescherming van hoofd, ogen, oren	1
4	25.550.002	Veiligheidslabel - Niet parkeren in de omgeving	1
5	25.550.029	Veiligheidslabel - Gevaar snijden / amputatie	1
6	25.550.035	Veiligheidslabel - Snijgereedschappen	1
7	25.550.037	Label COUP'ECO 300x103	1
8	13.000.100	Spanner zwart polyethyleen Lg. 200 mm Ø6	1
9	25.500.002	Veiligheidslint wit / rood	1





- **Bijlage**

Gebruiks- en onderhoudshandleiding, editie juni 2016.



Neem contact op met uw dealer