

Agrimaster

marchio di DEMETRA S.p.A.

TRINCIATRICI - ATOMIZZATORI
ELEVATORI A FORCHE
DECESPUGLIATRICI
A BRACCIO IDRAULICO

DEMETRA S.p.A.
Via Nobili 44 - 40062 MOLINELLA (BO) ITALY
Tel. (051) 882701 - Fax (051) 882542
e-mail: commerciale@agrimaster.eu
www.agrimaster.eu

14

N.12234 →



SISTEMA DI GESTIONE
CERTIFICATO
UNI EN ISO 9001:2015
UNI EN ISO 14001:2015

CATALOGO PARTI DI RICAMBIO
SPARE PARTS CATALOGUE
CATALOGUE PIECES DE RECHANGE
ERSATZTEILLISTE
CATÁLOGO PARTES DE REQUESTO

REF 160 • 190 • 225

per ordinare i pezzi di ricambio

Per una corretta ordinazione dei pezzi di ricambio è necessario indicare i seguenti elementi:

- 1) Modello della macchina,
 - 2) Numero di catalogo,
 - 3) Codice del ricambio,
 - 4) Quantità richiesta.
-

pour commander les pièces de rechange

Pour commander les pièces de rechange il faut indiquer:

- 1) Modèle de la machine,
 - 2) Nombre du catalogue,
 - 3) Code de la pièce de rechange,
 - 4) Quantité demandé.
-

to order the spare parts

To order the spare parts correctly you must specify:

- 1) Model of the machine,
 - 2) Catalogue number,
 - 3) Spare part code number,
 - 4) Required quantity.
-

um die Ersatzteile zu bestellen

Für eine korrekte Bestellung der Ersatzteilen müssen die folgende Einzelheiten angegeben werden:

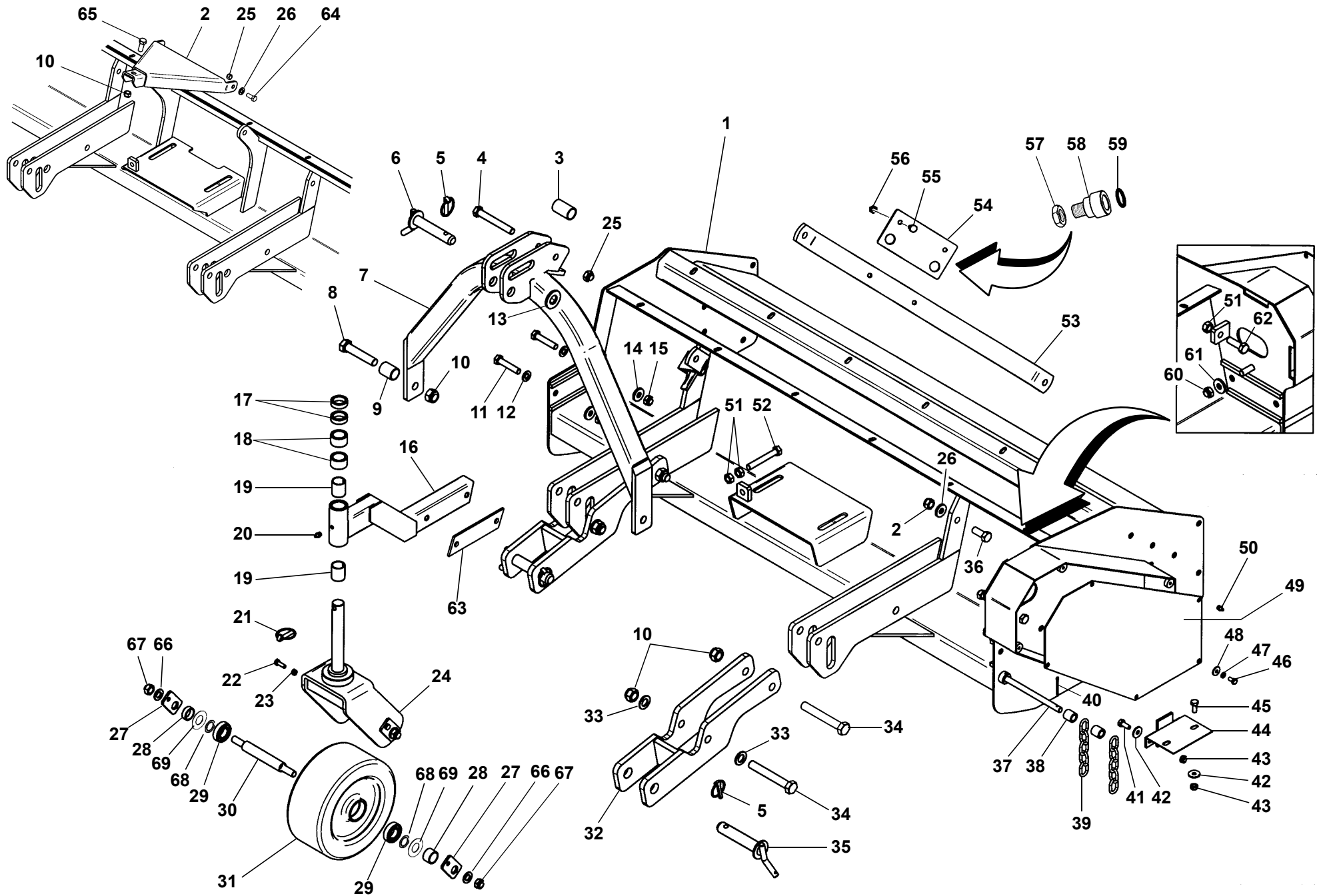
- 1) Gerät-Modell,
 - 2) Katalog-Nummer,
 - 3) Teil-Nummer,
 - 4) Gewünschte Menge.
-

para pedir las partes de requesto

Para pedir correctamente las partes de requesto se tiene que especificar:

- 1) Modelo de la máquina,
- 2) Número de catálogo,
- 3) Código de la parte de requesto,

TAV. 1416



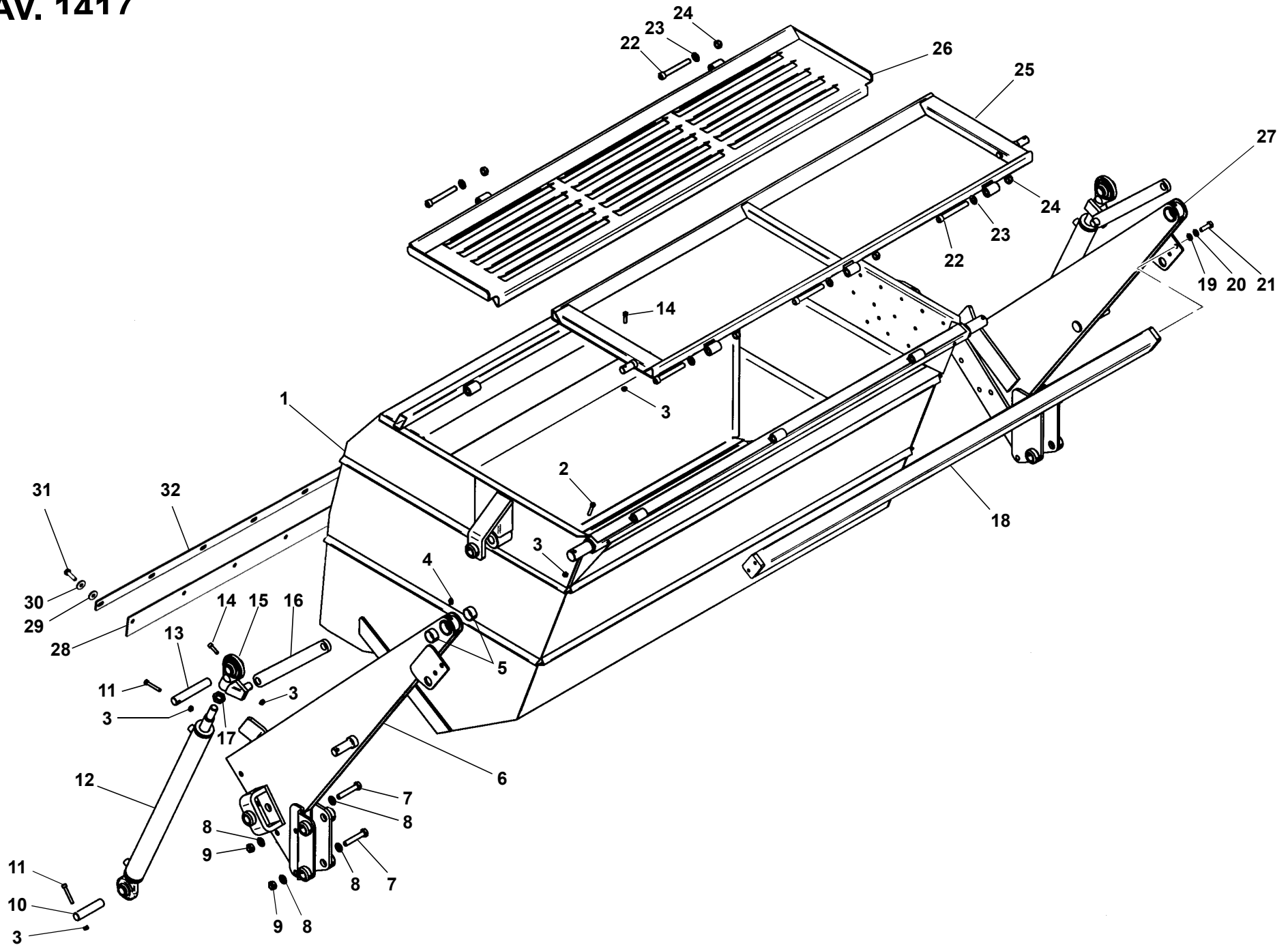
TAV. 1416

RIF.	CODICE	DESCRIZIONE	N.
1	3013703	REF 160	1
	3013705	REF 190	1
	3014040	REF 225	1
2	3014066	REF 225	1
3	3007706		1
4	1101646	M16x120 UNI5737	1
5	0002101	ø9	3
6	3001508		1
7	3015066	REF 160-190	1
	3014093	REF 225	1
8	1102038	M20x100 UNI5737	2
9	3009718		2
10	1012420	M20 UNI7474 REF 160-190	6
	1012420	M20 UNI7474 REF 225	7
11	1111430	M14x80 UNI5739 REF 160-190	4
	1111436	M14x100 UNI5739 REF 225	4
12	1114000	ø14 UNI6592	4
13	3000178		1
14	3001118	ø14,5x35x5	4
15	1012414	M14 UNI7474	4
16	3009524	REF 160-190	2
	3014086	REF 225	2
17	3009686	H=12,5 REF 160-190	4
	3014092	H=12,5 REF 225	4
18	3009685	H=25 REF 160-190	4
	3014091	H=25 REF 225	4
19	0001489	KU 30x34x40 REF 160-190	4
	0001464	KU 40x44x40 REF 225	4
20	0002654	M10x1	2
21	0002101	ø9	2
22	1110808	M8x25 UNI5739	4

RIF.	CODICE	DESCRIZIONE	N.
23	1012408	M8 UNI7474	4
24	3009628	REF 160-190	2
	3014353	REF 225	2
25	1012416	M16 UNI7474 REF 160-190	1
	1012416	M16 UNI7474 REF 225	3
26	1116000	ø16 UNI6592 REF 225	6
27	3008167	REF 160-190	4
28	3004105	REF 160-190	4
	3013566	REF 225	4
29	0001411	6205-2RS	4
30	3013200		2
31	0003677	11.7.10-5	2
	0003681	300x100 REF 225	2
32	3009678		2
33	1120000	ø20 UNI6592	4
34	1102054	M20x140 UNI5737	4
35	3000406		2
36	1111618	M16x50 UNI5739	2
37	3000593	REF 160	1
	3000594	REF 190	1
	3000595	REF 225	1
38	3001545	REF 160	52
	3001545	REF 190	62
	3001545	REF 225	69
39	3001883	REF 160	51
	3001883	REF 190	61
	3001883	REF 225	72
40	1559028	ø4,5x45 UNI1336	1
41	1111008	M10x25 UNI5739	2
42	1310303	ø10	4

RIF.	CODICE	DESCRIZIONE	N.
43	1012410	M10 UNI7474	4
44	3009620	REF 160-190	1
	3014306	REF 225	1
45	1111006	M10x20 UNI5739	2
46	1110804	M8x16 UNI5739	5
47	1508150	ø8 UNI6798A	5
48	1309243	ø8x24x3	5
49	3013702	REF 160-190	1
	3014078	REF 225	1
50	0002661	M10x1x90°	
51	1012514	M14 UNI5588	3
52	1111436	M14x100 UNI5739	1
53	3009375		2
54	3009722		2
55	1111010	M10x30 UNI5739	4
56	1012410	M10 UNI7474	4
57	1021518	M18x1,5 UNI5589	4
58	3005472	1/2"	4
59	0001715	OR 4093-131	4
60	1012414	M14 UNI7474	1
61	3001118	ø14,5x35x5	1
62	1111416	M14x45 UNI5739	1
63	3009337	REF 160-190	2
64	1111618	VTE M16x50 UNI5739 REF 225	2
65	1102022	VTE M20x60 UNI5737 REF 225	2
66	1116000	ø16 UNI6592 REF 160-190	4
	1124000	ø24 UNI6592 REF 225	4
67	1012416	M16 UNI7474 REF 160-190	4
	1012424	M24 UNI7474 REF 225	4
68	3002776	25,5x34,5x0,2	4
69	3000486		4

TAV. 1417



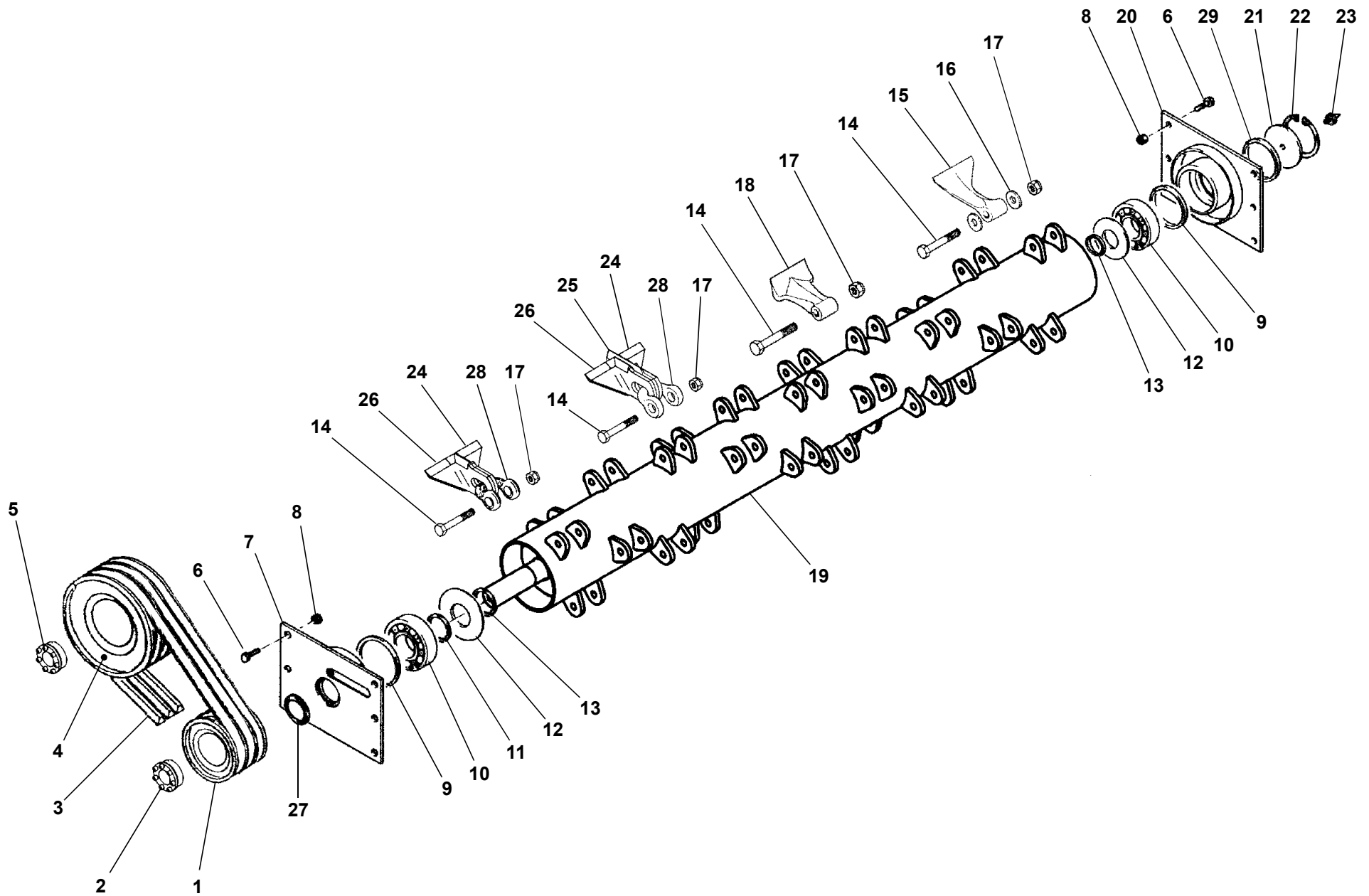
TAV. 1417

RIF.	CODICE	DESCRIZIONE	N.
1	3013704	REF 160	1
	3013706	REF 190	1
	3014049	REF 225	1
2	1120816	M8x45 UNI5931	2
3	1012408	M8 UNI7474	10
4	0002654	M10x1	2
5	0001481	KU 35x39x20	4
6	3009384	Sx REF 160-190	1
	3014060	Sx REF 225	1
7	1111430	M14x80 UNI5739	10
8	1114000	ø14 UNI6592	20
9	1012414	M14 UNI7474	10
10	3009537	REF 160-190	2
	3014104	REF 225	2
11	1120820	M8x55 UNI5931	4
12	3009918		2
13	3009681	REF 160-190	2
	3014104	REF 225	2
14	1120810	M8x30 UNI5931	4
15	3009161	Dx	1
	3009162	Sx	1
16	3009403		2
17	1021522	M22 UNI5589	2
18	3009691	REF 160	1
	3009570	REF 190	1
	3014065	REF 225	1

RIF.	CODICE	DESCRIZIONE	N.
19	1212000	ø12 UNI1751	4
20	1112000	ø12 UNI6592	4
21	1111210	M12x30 UNI5739	4
22	1121442	M14x110 UNI5931	5
23	1114000	ø14 UNI6592	5
24	1012414	M14 UNI7474	5
25	3009406	REF 160	1
	3009544	REF 190	1
	3014058	REF 225	1
26	3009407	REF 160	1
	3009545	REF 190	1
	3014056	REF 225	1
27	30093853	Dx REF 160-190	1
	3014061	Dx REF 225	1
28	3014426	REF 160	1
	3014427	REF 190	1
	3014428	REF 225	1
29	1208000	ø8 (REF 160)	9
	1208000	ø8 (REF 190)	10
	1208000	ø8 (REF 225)	12
30	1108000	ø8 (REF 160)	9
	1108000	ø8 (REF 190)	10
	1108000	ø8 (REF 225)	12
31	1110808	M8x25 UNI5739 (REF 160)	9
	1110808	M8x25 UNI5739	10
	1110808	M8x25 UNI5739 (REF 225)	12

RIF.	CODICE	DESCRIZIONE	N.
32	3012528	REF 160	1
	3012886	REF 190	1
	3014429	REF 225	1

TAV. 1418



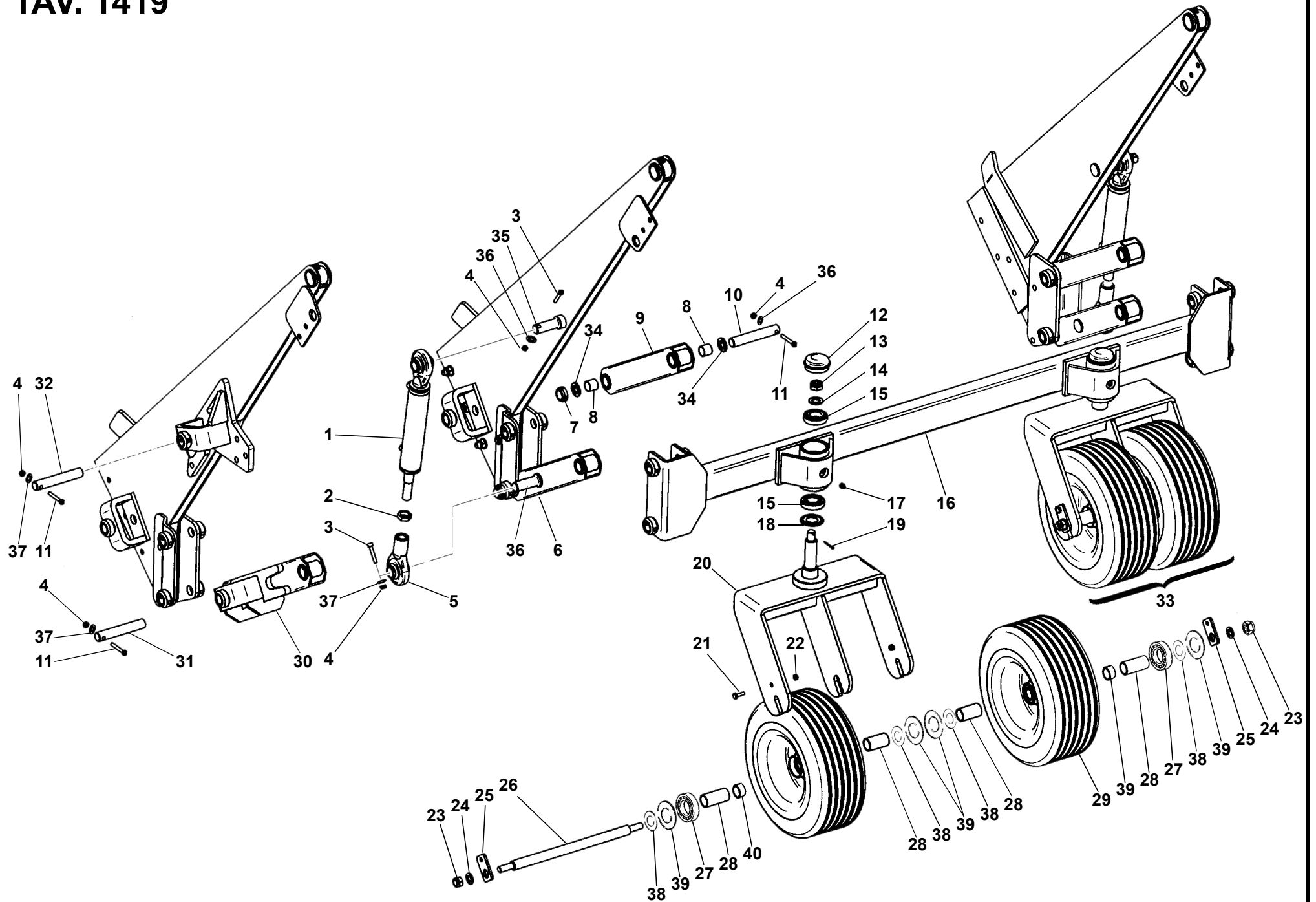
TAV. 1418

RIF.	CODICE	DESCRIZIONE	N.
1	3000380	SPB 130x3 REF 160-190	1
	3000099	SPB 160x5 REF 225	1
2	0001332	45x80	1
3	0001006	SPB-X 1320 REF 160-190	3
	0001034	SPB-X 1470 REF 225	5
4	3001663	SPB 225x3 REF 160-190	1
	3017980	SPB 250x5 REF 225	1
5	0001333	35x80 REF 160 -190	1
	0001332	45x80 REF 225	1
6	1111410	M14x30 UNI5739	12
7	3000423	Sx	1
8	1012414	M14 UNI7474	12
9	3001935	89,2x99x3	8
10	0001401	1309	2
11	3000180	45x51,5x1,5	2
12	3000345		2
13	3002681	45,2x55x2	2
14	3006825	M14x90 12.9 REF 160	33
	3006825	M14x90 12.9 REF 190	39
	3006825	M14x90 12.9 REF 225	45
15	3001095	REF 160	33
	3001095	REF 190	39
	3001095	REF 225	45
16	3004962	REF 160	66
	3004962	REF 190	78
	3004962	REF 225	90

RIF.	CODICE	DESCRIZIONE	N.
17	1012414	M14 UNI7474 REF 160	33
	1012414	M14 UNI7474 REF 190	39
	1012414	M14 UNI7474 REF 225	45
18	3002322	REF 160	33
	3002322	REF 190	39
	3002322	REF 225	45
19	3014780	REF 160	1
	3014971	REF 190	1
	3014972	REF 225	1
20	3000435	Dx	1
21	3001012		1
22	1020100	Seeger I 100 UNI7437	1
23	0002654	M10x1	1
24	3009688	REF 160	33
	3009688	REF 190	39
	3009688	REF 225	45
25	3009689	REF 160	33
	3009689	REF 190	39
	3009689	REF 225	45
26	3009687	REF 160	33
	3009687	REF 190	39
	3009687	REF 225	45
27	0001820	45x65x5,3	1
28	3005676	REF 160	33
	3005676	REF 190	39
	3005676	REF 225	45

RIF.	CODICE	DESCRIZIONE	N.
29	3001123	83,5x99x1	—

TAV. 1419



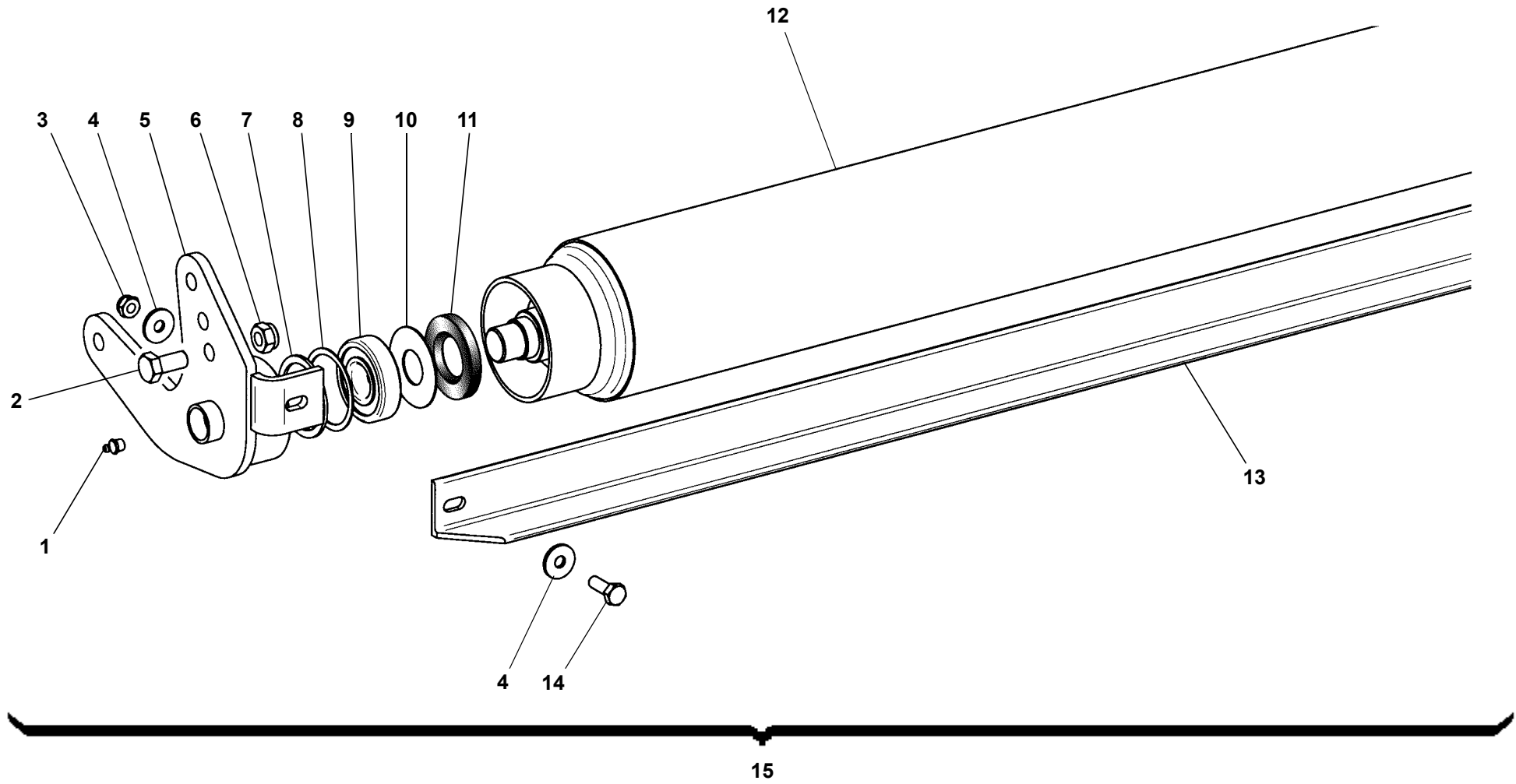
TAV. 1419

RIF.	CODICE	DESCRIZIONE	N.
1	3009690		2
2	1021522	M22 UNI5589	2
3	1120816	M8x45 UNI5931 REF 160-190	4
4	1012408	M8 UNI7474 REF 160-190	12
	1012408	M8 UNI7474 REF 225	16
5	3005451		2
6	3009387	REF 160-190	2
7	1036625	M25x1,5	8
8	0001479	KU 25x28x25	16
9	3009388	REF 160-190	2
	3014073	REF 225	2
10	3005623		8
11	1120820	M8x55 UNI5931 REF 160-190	8
	1120820	M8x55 UNI5931 REF 225	12
12	0003700	ø62	2
13	1021620	M20x1,5	2
14	1120000	ø20 UNI6592	2
15	0001403	30206	4
16	3009391	REF 160	1
	3009547	REF 190	1
	3014069	REF 225	1
17	0002654	M10x1	2
18	0001802	30x62	2
19	1559028	ø4,5x45 UNI1336	2
20	3009550	REF 160-190	2
	3014080	REF 225	2
21	1110808	M8x25 UNI5739	4

RIF.	CODICE	DESCRIZIONE	N.
22	1012408	M8 UNI7474	4
23	1012416	M16 UNI7474	4
24	1116000	ø16 UNI6592	4
25	3008167		4
26	3009551	REF 160-190	2
	3014101	REF 225	2
27	0001411	6205-2RS	4
28	3009684	REF 160-190	8
	3014102	REF 225	4
29	0003667	15x6.00-6 REF 160-190	4
	0003680	16.7.50x8 REF 225	4
30	3014074	Sx REF 225	1
	3014075	Dx REF 225	1
31	3014103	REF 225	2
32	3014104	REF 225	2
33	8199506	REF 160-190	2
	8219304	REF 225	2
34	1124000	ø24	4
35	3009537		2
36	3009681		2
37	1108000	ø8	6
38	3002776	25,5x34,5x0,2	8
39	3000486		8
40	3004105		8

RIF.	CODICE	DESCRIZIONE	N.

TAV. 1420



REF 160-190

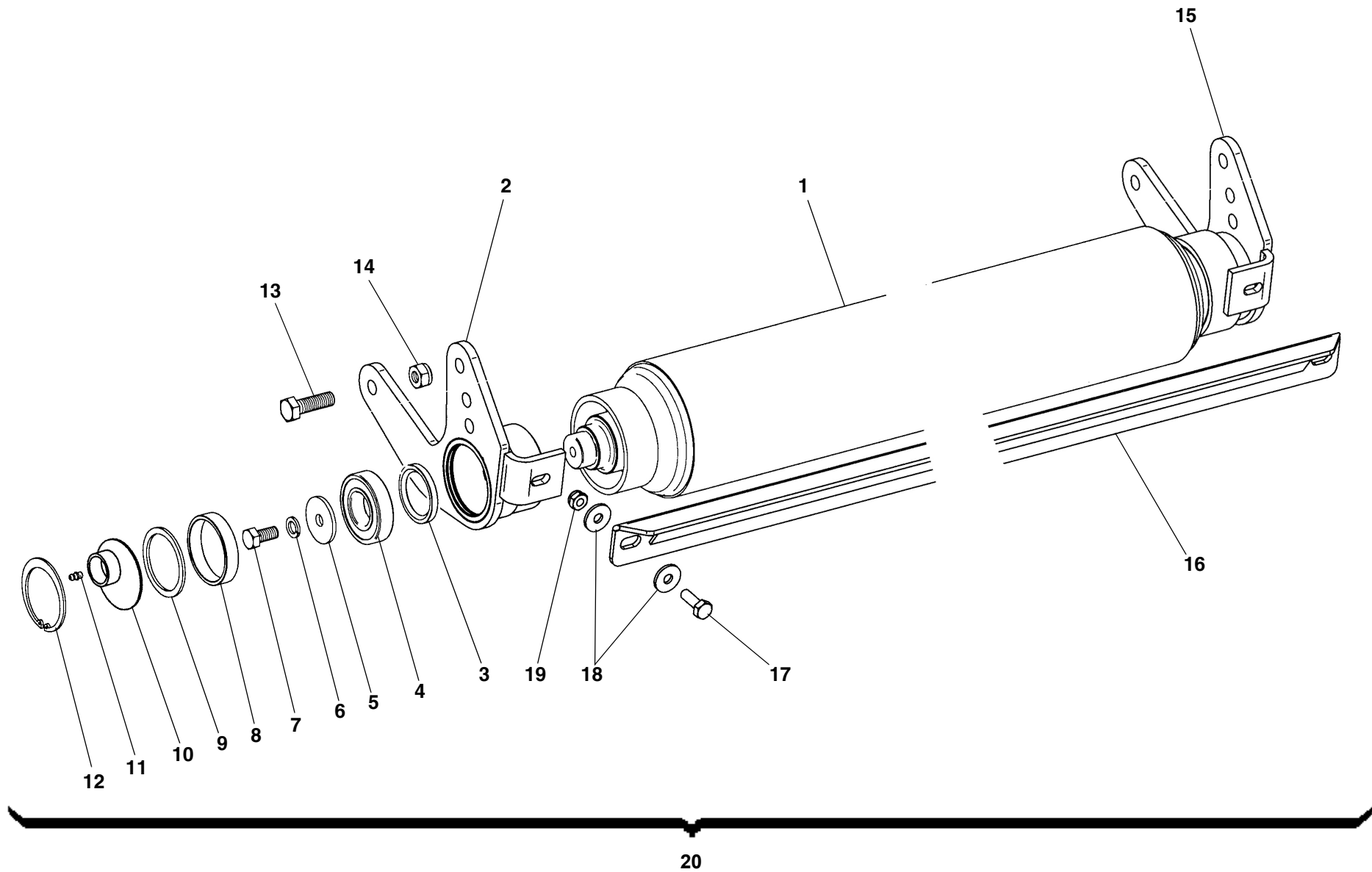
TAV. 1420

RIF.	CODICE	DESCRIZIONE	N.
1	0002654	M10x1	2
2	1111410	M14x30 UNI5739	4
3	1012410	M10 UNI7474	2
4	1310303	ø10x30x3 UNI6593	4
5	3007202	Dx	1
	3007205	Sx	1
6	1012414	M14 UNI7474	4
7	3000640	58,5x71x3	3
8	3000181	61x71,5x1,5	2
9	0001521	21306	2
10	3000648		2
11	0001805	35x72x10	2
12	3009682	REF 160	1
	3009552	REF 190	1
13	3002854	REF 160	1
	3002860	REF 190	1
14	1111010	M10x30 UNI5739	2
15	8195001	REF 160	1
	8204001	REF 190	1

RIF.	CODICE	DESCRIZIONE	N.
------	--------	-------------	----

RIF.	CODICE	DESCRIZIONE	N.
------	--------	-------------	----

TAV. 1420/1



REF 225

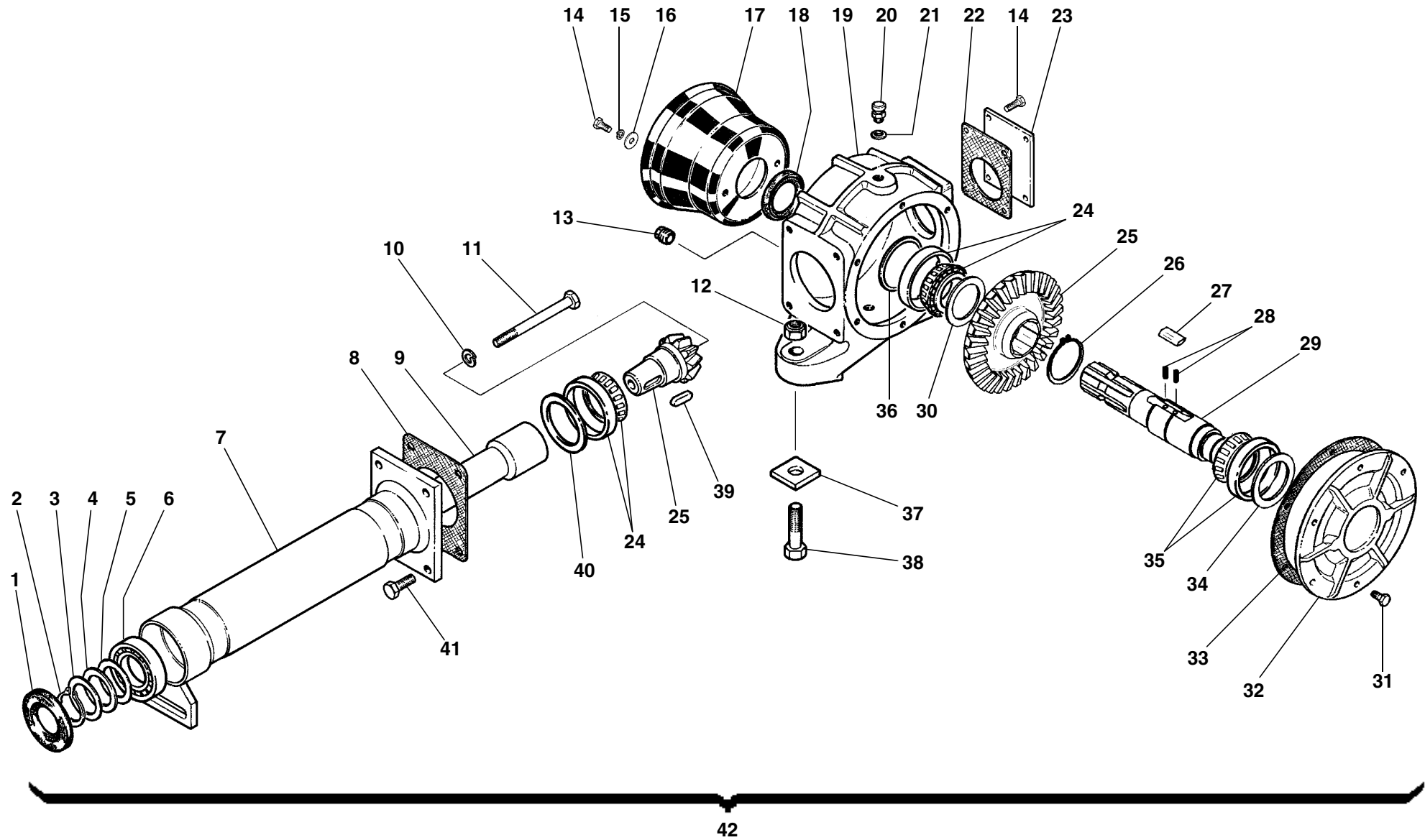
TAV. 1420/1

RIF.	CODICE	DESCRIZIONE	N.
1	3014070		1
2	3013212	Sx	1
3	0001803	45x60x7	2
4	0001452	6207	2
5	3008431		2
6	1212000	ø12 UNI1751	2
7	1111208	M12x25 UNI5739	2
8	3008429		2
9	3000181	61x71,5x1,2	4
10	3012038		2
11	0002659	M6	2
12	1020072	Seeger I 72 UNI7437	2
13	1111412	M14x35 UNI5739	4
14	1012414	M14 UNI7474	4
15	3013213	Dx	1
16	3014072		1
17	1111010	M10x30 UNI5739	2
18	1310303	ø10x30x3	4
19	1012410	M10 UNI7474	2
20	8213003		1

RIF.	CODICE	DESCRIZIONE	N.
------	--------	-------------	----

RIF.	CODICE	DESCRIZIONE	N.
------	--------	-------------	----

TAV. 1421



REF 160-190

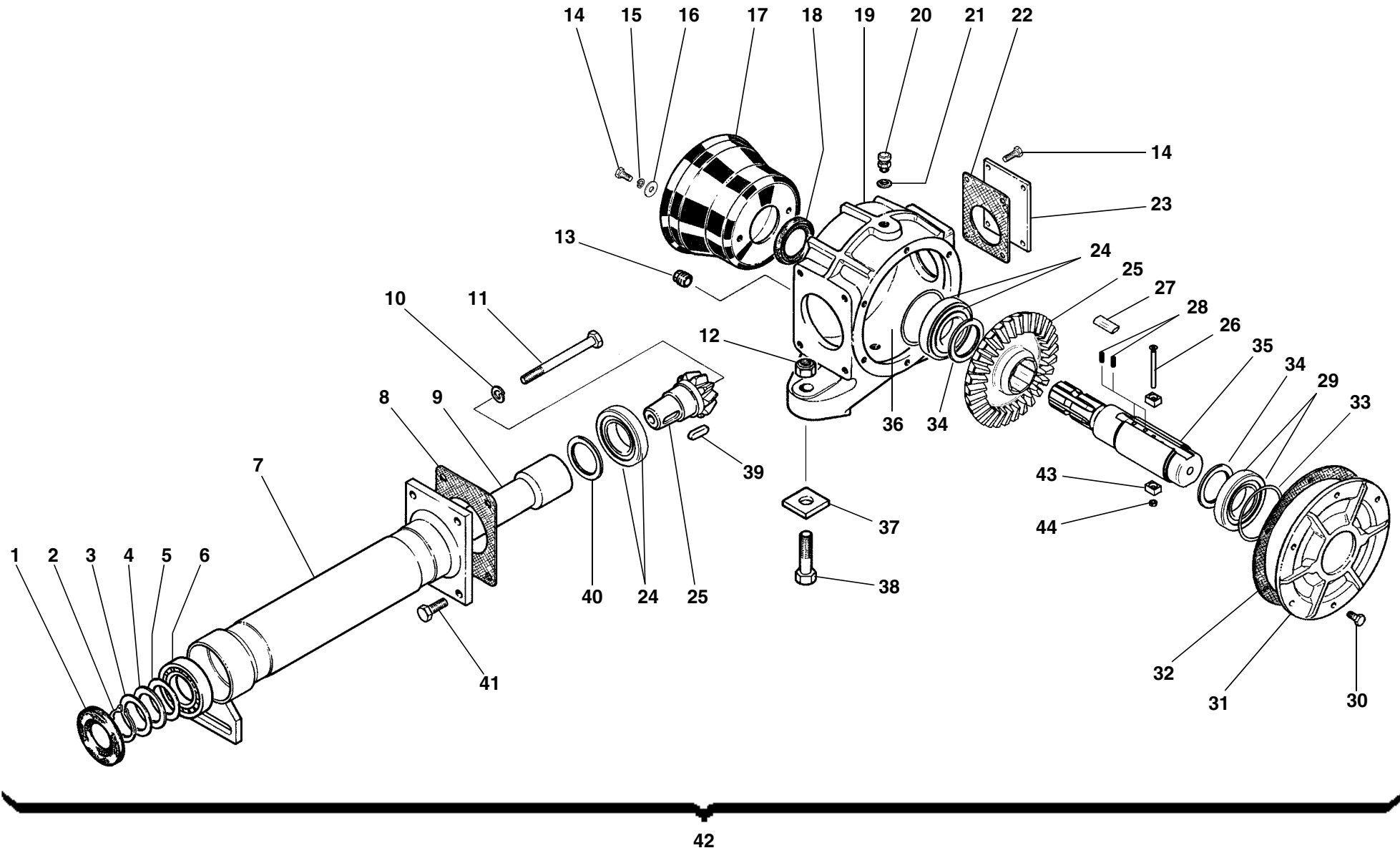
TAV. 1421

RIF.	CODICE	DESCRIZIONE	N.
1	0001805	35x72x10	1
2	1010035	Seeger E35 UNI7435	1
3	3001506	36x50x1,5	—
4	3000527	36x50x0,25	—
5	3004486	36x51x0,5	—
6	0001452	6207	1
7	3000475	REF 160	1
	3000476	REF 190	1
8	3000408		—
9	3000479	REF 160	1
	3000480	REF 190	1
10	1212000	ø12 UNI1751	1
11	1101250	M12x130 UNI5737	1
12	1012416	M16 UNI7474	2
13	0002663	M18x1,5	2
14	1110804	M8x16 UNI5739	6
15	1208000	ø8 UNI1751	2
16	1309243	ø8x24x3 UNI6593	2
17	0003411		1
18	0001806	35x62x10	1
19	3000402		1
20	0002679	M18x1,5	1
21	0002024	18x24x1,5	1
22	3000204		1
23	3000095		1
24	0001413	30207	2

RIF.	CODICE	DESCRIZIONE	N.
25	3007103		1
26	1010040	Seeger E40 UNI7435	1
27	3006961		2
28	0006142		4
29	3006890		1
30	0001504	37x52x3,5	1
31	1110808	M8x25 UNI5739	6
32	3005177		1
33	3000407		—
34	3004488	51,5x61,5x0,35	—
35	0001403	30206	1
36	3001507	61x71,5x0,5	—
	3001823	61x71,5x0,25	—
37	3001028		2
38	1101622	M16x60 UNI5737	2
39	1552057	8x7x30 UNI6604	1
40	3001823	61x71,5x0,25	—
41	1111008	M10x25 UNI5739	4
42	3007092	REF 160	1
	3007348	REF 190	1

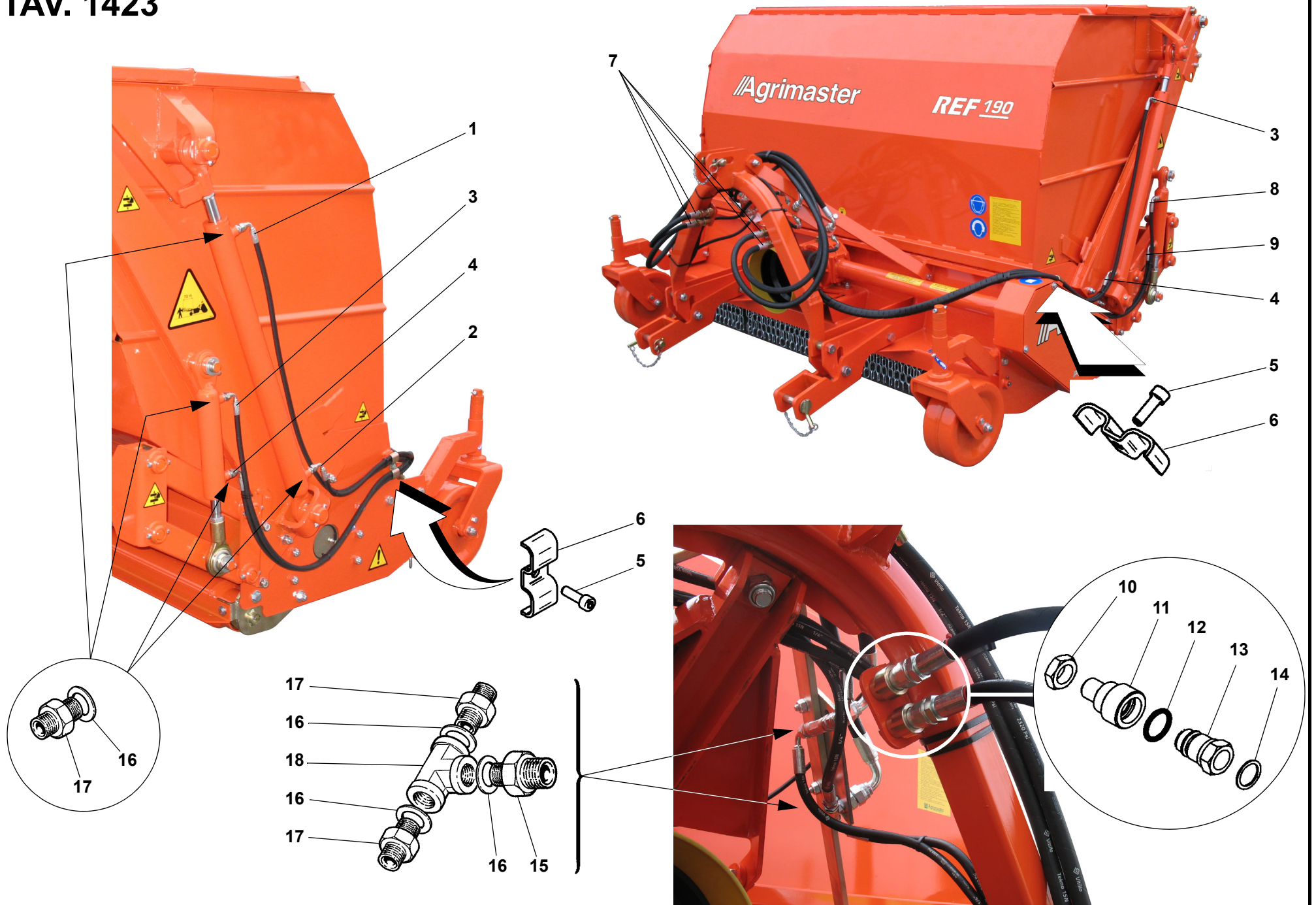
RIF.	CODICE	DESCRIZIONE	N.

TAV. 1421/1



REF 225

TAV. 1423



TAV. 1423

RIF.	CODICE	DESCRIZIONE	N.
1	0002638	REF 160-190	1
	0003859	REF 225	1
2	0004034	REF 160-190	1
	0005844	REF 225	1
3	0003818	REF 160-190	2
	0004044	REF 225	2
4	0004034	REF 160-190	2
	0005844	REF 225	2
5	1120804	M8x16 UNI5931 REF 160-190	2
	1120804	M8x16 UNI5931 REF 225	4
6	3005699	REF 160-190	2
	3005699	REF 225	4
7	4000107		4
8	0003914	REF 160-190	1
	0003889	REF 225	1
9	0003840	REF 160-190	1
	0003892	REF 225	1
10	1021518	M18x1,5 UNI5589	4
11	3005472		4
12	0001715	OR 4093-131	4
13	0002701	1/2"	4
14	0002006	1/2"	4
15	0002300	1/2"-1/4"	4
16	0002025	1/4"	20
17	0002302	1/4"	16
18	0002406	1/4"	4

RIF.	CODICE	DESCRIZIONE	N.

RIF.	CODICE	DESCRIZIONE	N.

