

Agrimaster

marchio di DEMETRA S.p.A.

TRINCIATRICI - ATOMIZZATORI
ELEVATORI A FORCHE
DECESPUGLIATRICI
A BRACCIO IDRAULICO

DEMETRA S.p.A.
Via Nobili 44 - 40062 MOLINELLA (BO) ITALY
Tel. (051) 882701 - Fax (051) 882542
e-mail: commerciale@agrimaster.eu
www.agrimaster.eu

28

N. 03666 →



CATALOGO PARTI DI RICAMBIO
SPARE PARTS CATALOGUE
CATALOGUE PIECES DE RECHANGE
ERSATZTEILLISTE
CATÁLOGO PARTES DE REQUESTO

XL-XL S • XZL-XZL S 110 • 130 • 150 • 180

MICRO 110 • 130 • 150

per ordinare i pezzi di ricambio

Per una corretta ordinazione dei pezzi di ricambio è necessario indicare i seguenti elementi:

- 1) Modello della macchina,
 - 2) Numero di catalogo,
 - 3) Codice del ricambio,
 - 4) Quantità richiesta.
-

pour commander les pièces de rechange

Pour commander les pièces de rechange il faut indiquer:

- 1) Modèle de la machine,
 - 2) Nombre du catalogue,
 - 3) Code de la pièce de rechange,
 - 4) Quantité demandé.
-

to order the spare parts

To order the spare parts correctly you must specify:

- 1) Model of the machine,
 - 2) Catalogue number,
 - 3) Spare part code number,
 - 4) Required quantity.
-

um die Ersatzteile zu bestellen

Für eine korrekte Bestellung der Ersatzteilen müssen die folgende Einzelheiten angegeben werden:

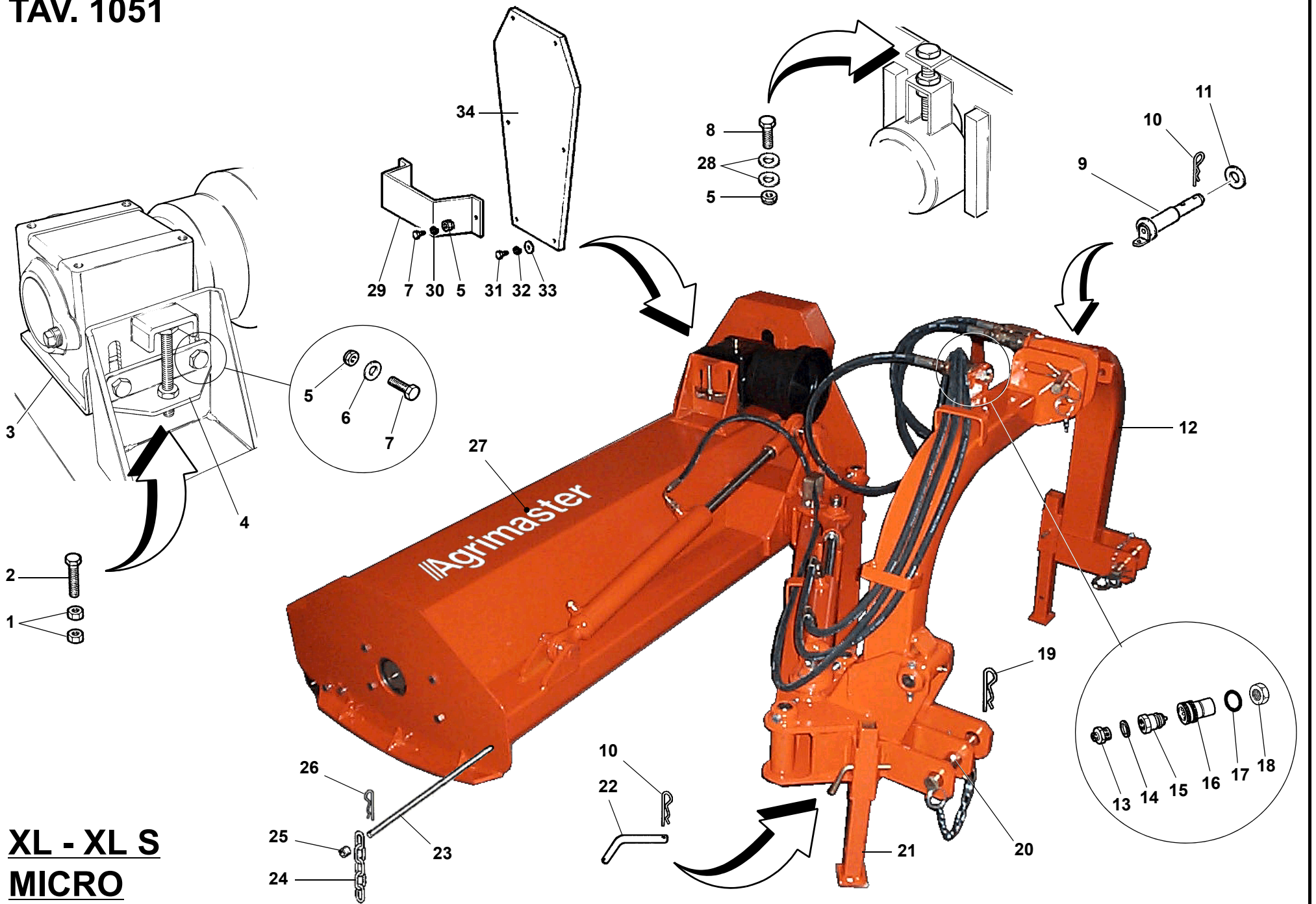
- 1) Gerät-Modell,
 - 2) Katalog-Nummer,
 - 3) Teil-Nummer,
 - 4) Gewünschte Menge.
-

para pedir las partes de requesto

Para pedir correctamente las partes de requesto se tiene que especificar:

- 1) Modelo de la máquina,
- 2) Número de catálogo,
- 3) Código de la parte de requesto,
- 4) Cantidad pedida.

TAV. 1051



XL - XL S
MICRO

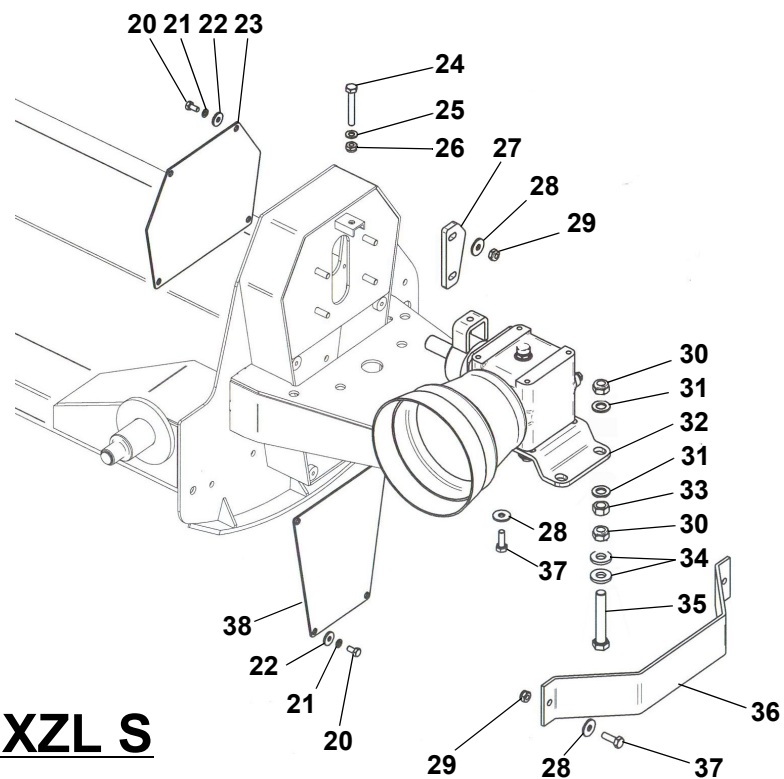
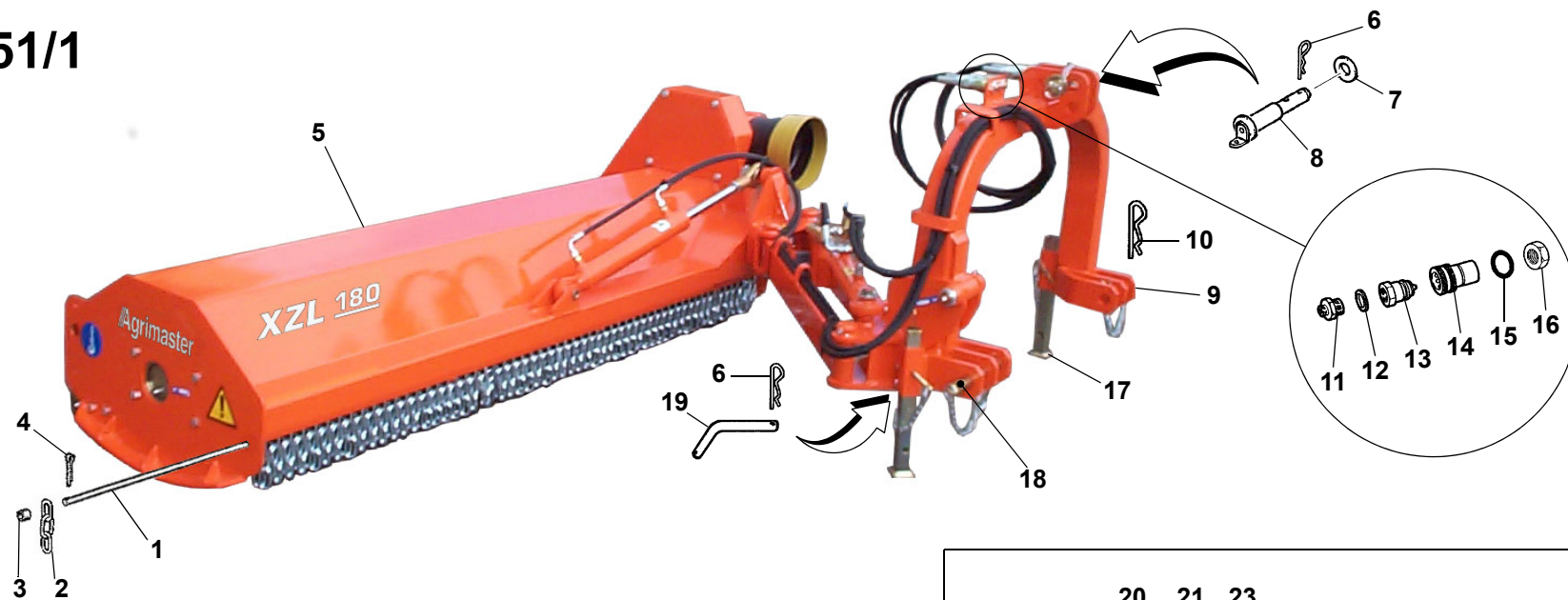
TAV. 1051

RIF.	CODICE	DESCRIZIONE	N.
1	1012510	M10 UNI5588	2
2	1111038	M10x100 UNI5739	1
3	3002705		1
4	3002711		1
5	1012410	M10 UNI7474	5
6	1110000	ø10 UNI6592	2
7	1111010	M10x30 UNI5739	4
8	1111026	M10x70 UNI5739	1
9	3000090		1
10	0002115	ø4	3
11	1120000	ø20 UNI6592	1
12	3007226	XL	1
	3011415	MICRO	1
13	0002300	1/2"-1/4"	4
14	0002006	1/2"	4
15	0002701	1/2"	4
16	0002702	1/2"	4
17	0001715	OR 4093-131	4
18	1012518	M18x1,5 UNI5589	4
19	0002116	ø5	2
20	3000089		2
21	3007370		2
22	3000579		2
23	3008992	XL - XL S - MICRO 110	1
	3007365	XL - XL S - MICRO 130	1
	3007366	XL - XL S - MICRO 150	1
	3007821	XL - XL S 180	1

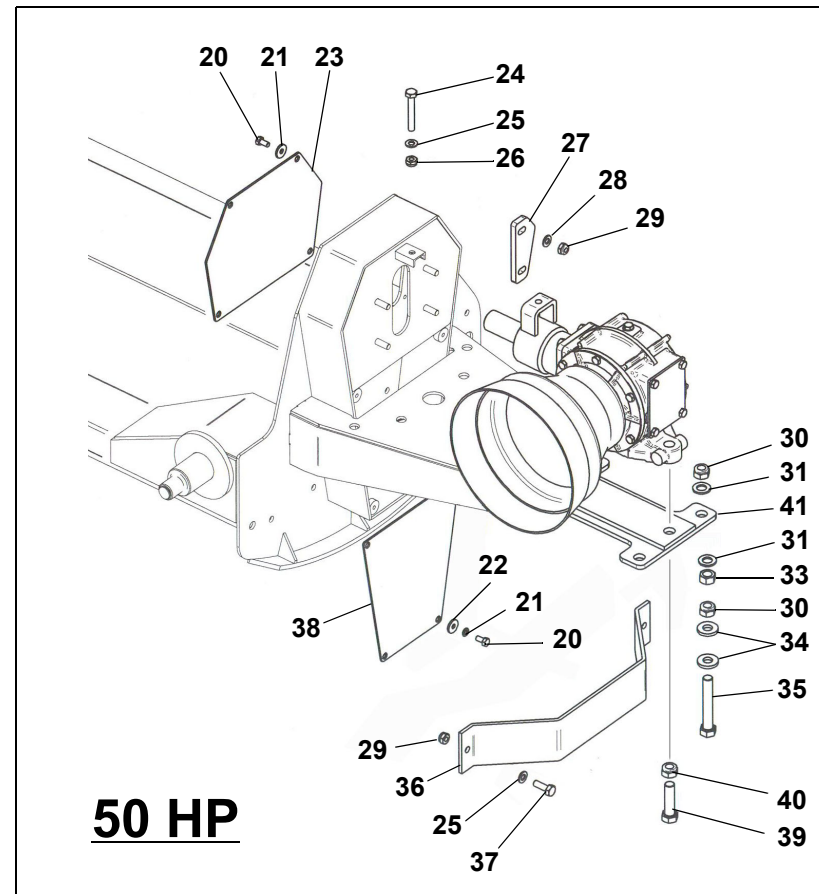
RIF.	CODICE	DESCRIZIONE	N.
24	3001883	XL - XL S - MICRO 110	36
	3001883	XL - XL S - MICRO 130	42
	3001883	XL - XL S - MICRO 150	49
	3001883	XL - XL S 180	58
25	3001545	XL - XL S - MICRO 110	34
	3001545	XL - XL S - MICRO 130	40
	3001545	XL - XL S - MICRO 150	47
	3001545	XL - XL S 180	54
26	1559028	ø4,5x45 UNI1336	1
27	3009938	XL 110	1
	3014815	XL 110 Super	1
	3011420	MICRO 110	1
	3007227	XL 130	1
	3014816	XL 130 Super	1
	3011448	MICRO 130	1
	3007331	XL 150	1
	3013231	XL 150 Super	1
	3011449	MICRO 150	1
	3007909	XL 180	1
	3013228	XL 180 Super	1
28	1310303	ø10x30x3 UNI6593	2
29	3007322		1
30	1210000	ø10 UNI1751	2
31	1110804	M8x16 UNI5739	6
32	1309243	ø8x24x3 UNI6593	6
33	1508150	ø8 UNI6798A	6
34	3007286		1

RIF.	CODICE	DESCRIZIONE	N.

TAV. 1051/1



XZL - XZL S



50 HP

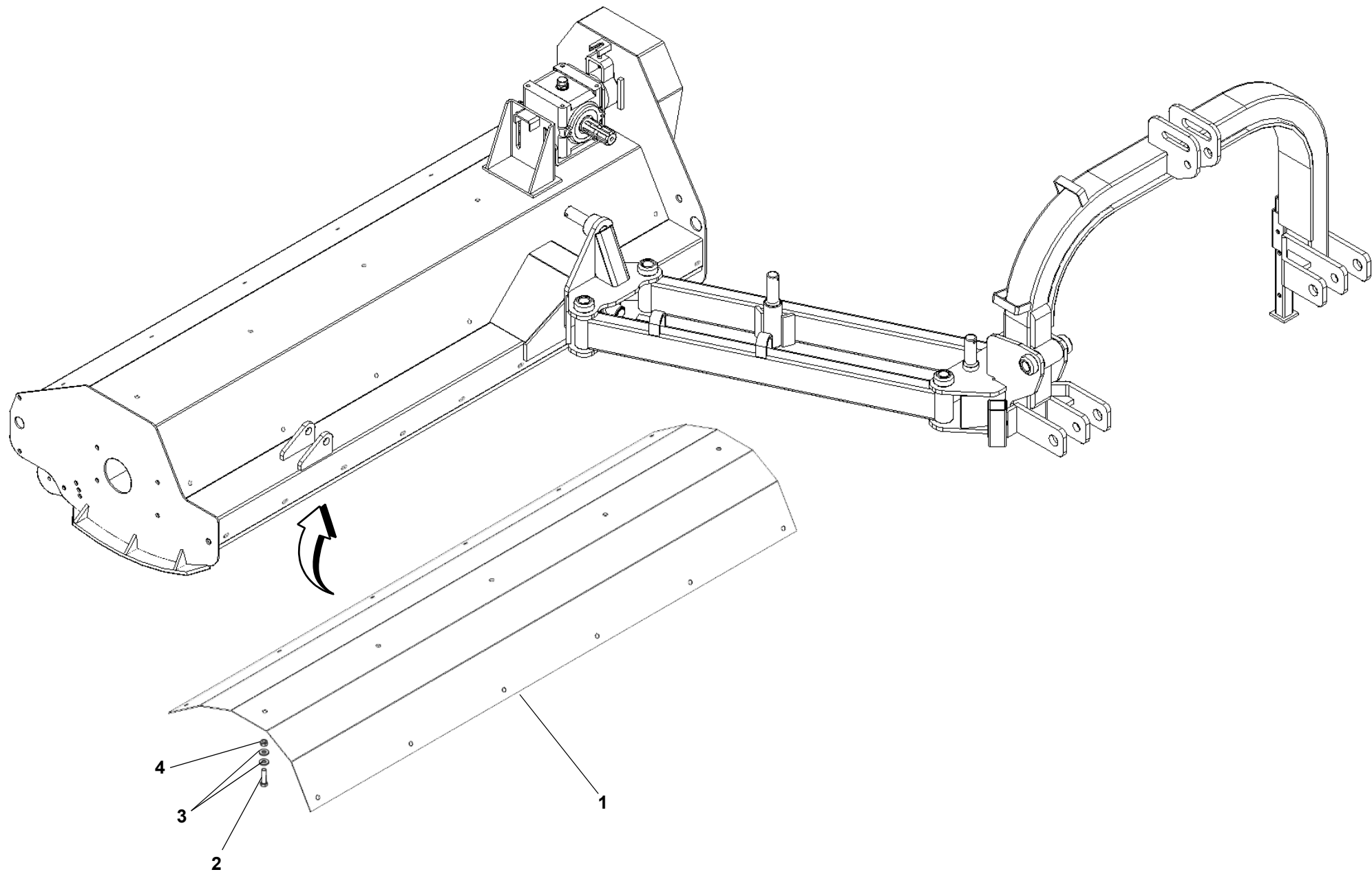
TAV. 1051/1

RIF.	CODICE	DESCRIZIONE	N.
1	3008992	XZL - XZL S 110	1
	3007365	XZL - XZL S 130	1
	3007366	XZL - XZL S 150	1
	3007821	XZL - XZL S 180	1
2	3001883	XZL - XZL S 110	36
	3001883	XZL - XZL S 130	42
	3001883	XZL - XZL S 150	49
	3001883	XZL - XZL S 180	58
3	3001545	XZL - XZL S 110	34
	3001545	XZL - XZL S 130	40
	3001545	XZL - XZL S 150	47
	3001545	XZL - XZL S 180	54
4	1559028	ø4,5x45 UNI1336	1
5	3010067	XZL 110	1
	3014706	XZL 110 S	1
	3010068	XZL 130	1
	3014707	XZL 130 S	1
	3010069	XZL 150	1
	3014708	XZL 150 S	1
	3010070	XZL 180	1
	3013429	XZL 180 S	1
6	0002115	ø4	3
7	1120000	ø20 UNI6592	1
8	3000090		1
9	3007226		1
10	0002116	ø5	2

RIF.	CODICE	DESCRIZIONE	N.
11	0002300	1/2"-1/4"	4
12	0002006	1/2"	4
13	0002701	1/2"	4
14	0002702	1/2"	4
15	0001715	OR 4093-131	4
16	1021518	M18x1,5 UNI5589	4
17	3007370		2
18	3000089		2
19	3000579		2
20	1110804	M8x16 UNI5739	8
21	1508150	ø8 UNI6798A	8
22	1309243	ø8x24x3	8
23	3009650		1
24	1111026	M10x70 UNI5739	1
25	1110000	ø10	4
26	1012410	M12 UNI7474	1
27	3015250		2
28	1310303	10x30x3	8
29	1012410	M10 UNI7474	6
30	1012416	M16 UNI7474	8
31	1116000	ø16	8
32	3013433	XZL - XZL S	1
33	1012516	M16 UNI5588	4
34	3001120	ø16,5x35x5	8
35	1111638	M16x100 UNI5739	4
36	3007322		1

RIF.	CODICE	DESCRIZIONE	N.
37	1111010	M10x30 UNI5739	6
38	3009670		1
39	1101622	M16x60 UNI5737	2
40	1012416	M16 UNI7474	2
41	3010066	XZL - XZL S (50 HP)	1

TAV. 1051-2



XL Super - XZL Super

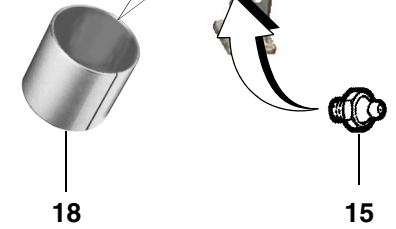
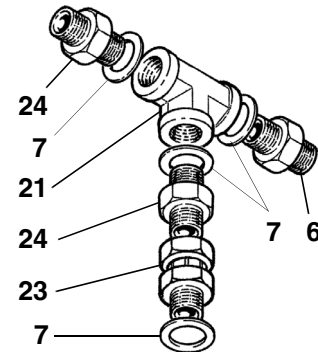
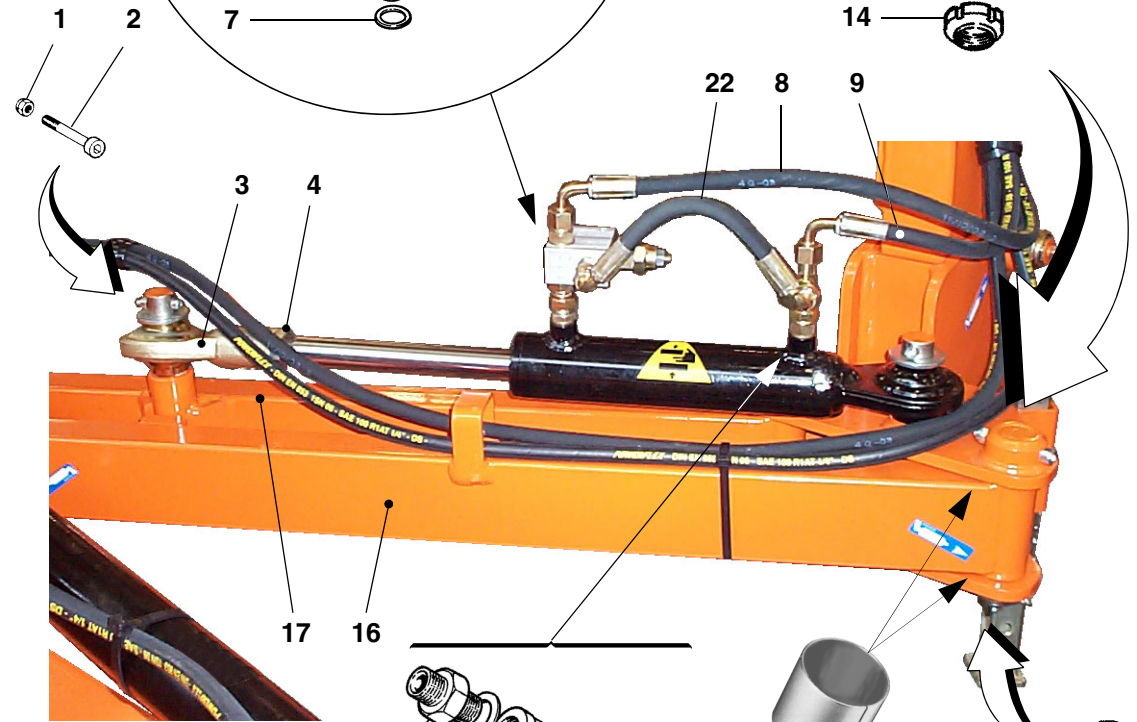
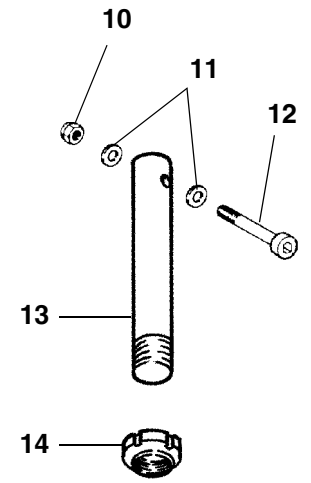
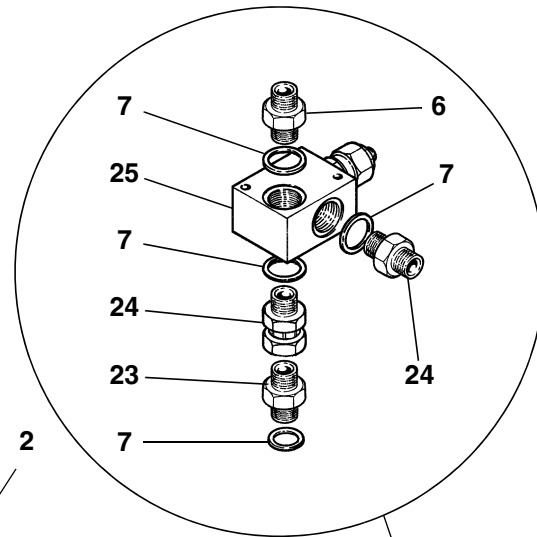
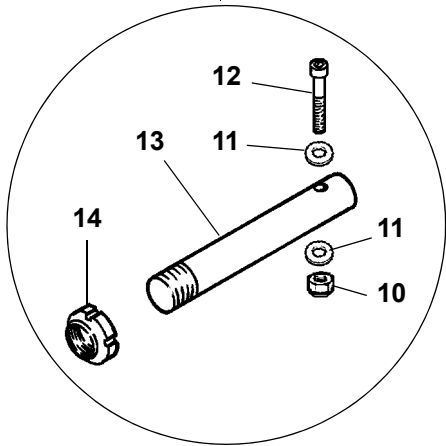
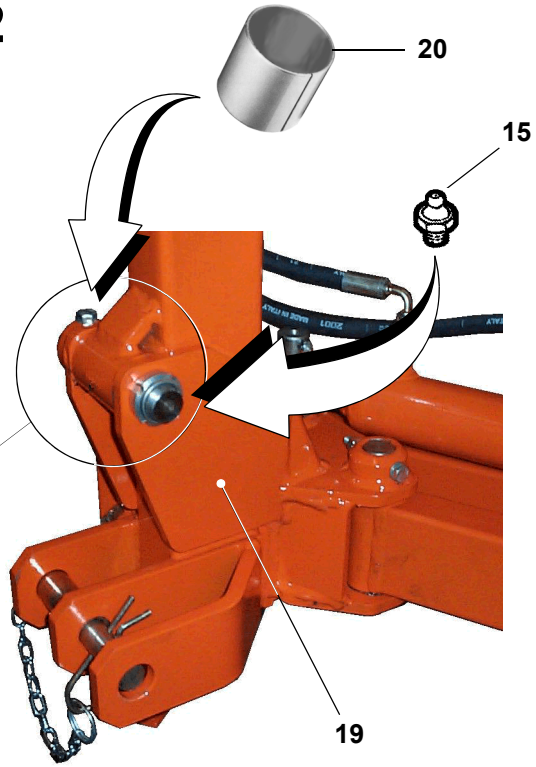
TAV. 1051-2

RIF.	CODICE	DESCRIZIONE	N.
1	3013646	XL 130 Super	1
	3014166	XL 150 Super	1
	3014597	XL 180 Super	1
2	1111010	M10x30 UNI5739 XL 130 Super	4
	1111010	M10x30 UNI5739 XL 150 Super	17
	1111010	M10x30 UNI5739 XL 180 Super	21
3	1310303	ø10x30x3 XL 130 Super	28
	1310303	ø10x30x3 XL 150 Super	34
	1310303	ø10x30x3 XL 180 Super	42
4	1012410	M10 UNI7474 XL 130 Super	14
	1012410	M10 UNI7474 XL 150 Super	17
	1012410	M10 UNI7474 XL 180 Super	21

RIF.	CODICE	DESCRIZIONE	N.
------	--------	-------------	----

RIF.	CODICE	DESCRIZIONE	N.
------	--------	-------------	----

TAV. 1052



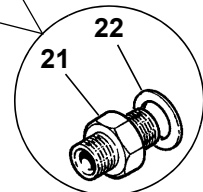
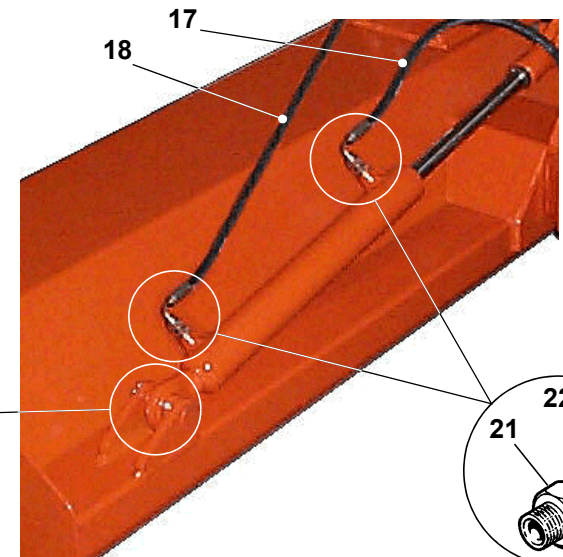
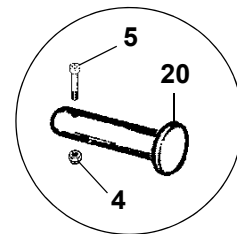
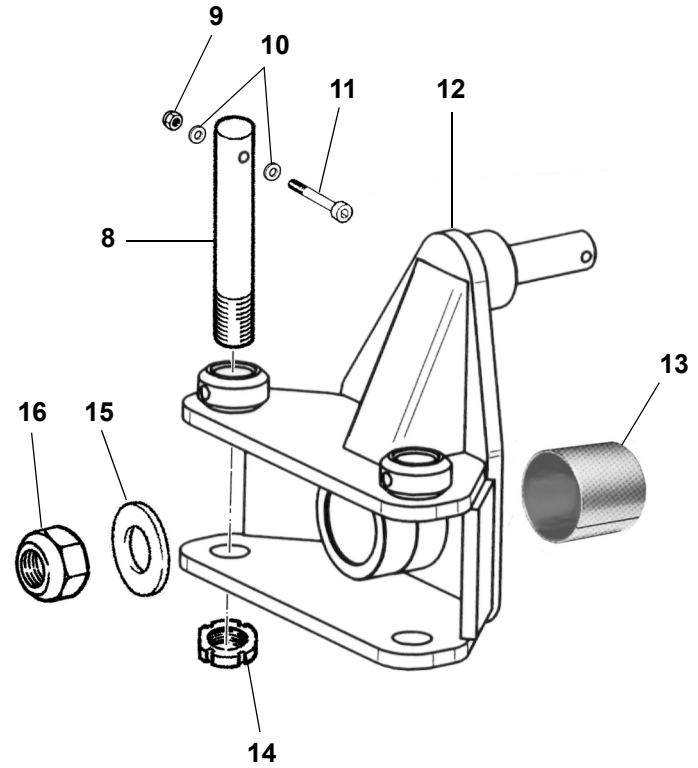
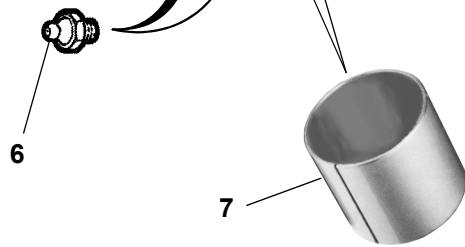
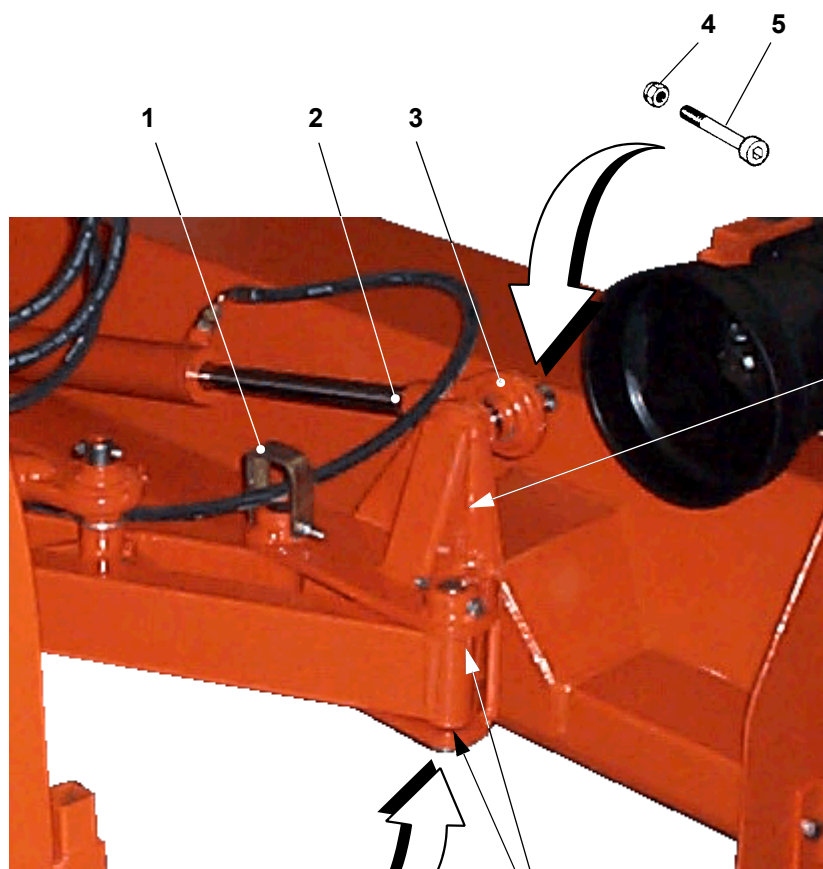
TAV. 1052

RIF.	CODICE	DESCRIZIONE	N.
1	1012406	M6 UNI7474	2
2	1120612	M6x35 UNI5931	2
3	3005451		1
4	1021522	M22 UNI5589	1
6	3005142	1/4"	2
7	0002025	1/4"	8
8	0003888	R1T 1/4"	1
9	0004003	R1T 1/4"	1
10	1012408	M8 UNI7474	3
11	1108000	ø8 UNI6592	6
12	1120820	M8x55 UNI5931	3
13	3005623		3
14	1036625	M25x1,5	3
15	0002654	M10x1	3
16	3007220	XL - XL S - XZL - XZL S	1
	3011419	MICRO	1
17	3007273	XL - XL S - XZL - XZL S	1
	3011418	MICRO	1
18	0001490	KU 25x28x30	4
19	3007231	XL - XL S - XZL - XZL S	1
	3011416	MICRO	1
20	0001479	KU 25x28x25	2
21	0002406	1/4" XL-XL S-XZL-XZL S	1
22	0004019	1/4" XL-XL S-XZL-XZL S	1
23	0002413	1/4" XL-XL S-XZL-XZL S	2
24	0002302	1/4"-1/4" XL-XL S-XZL-XZL S	4
25	0004130	1/4" XL-XL S-XZL-XZL S	1

RIF.	CODICE	DESCRIZIONE	N.

RIF.	CODICE	DESCRIZIONE	N.

TAV. 1053



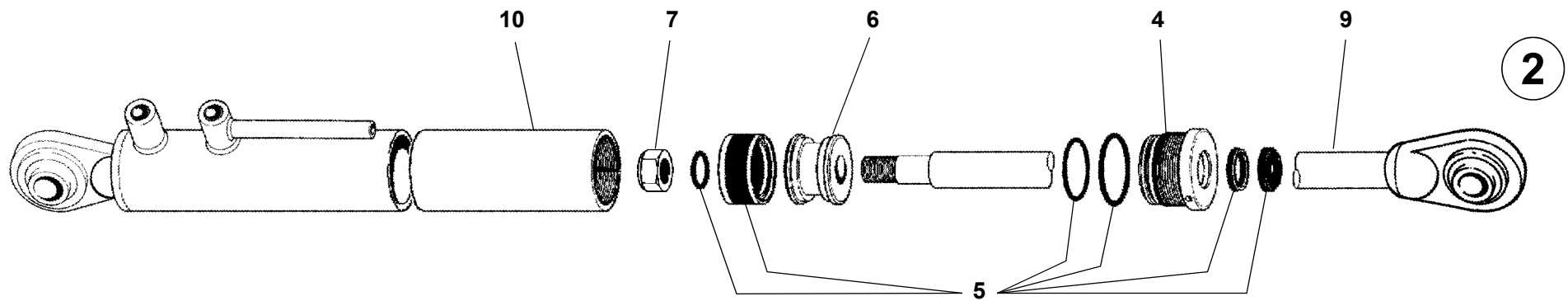
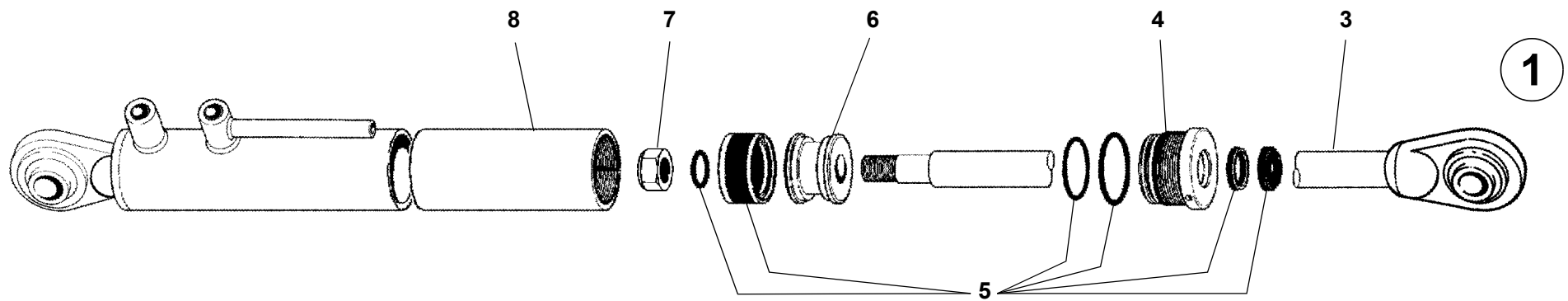
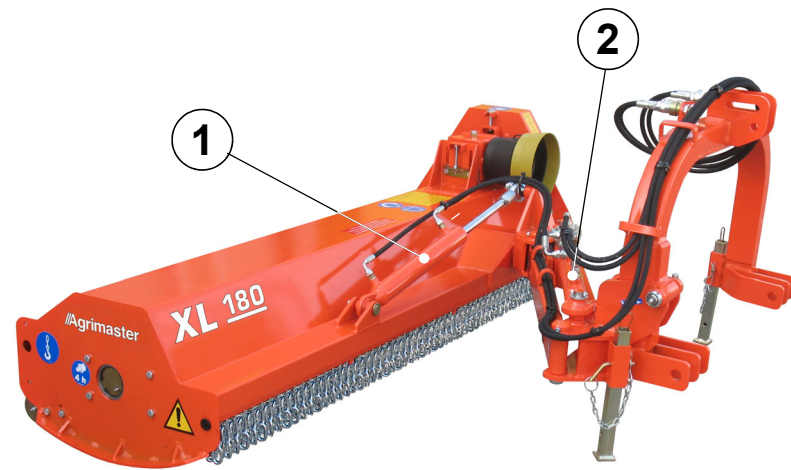
TAV. 1053

RIF.	CODICE	DESCRIZIONE	N.
1	3005259	XL - XL S - XZL - XZL S	1
2	1021522	M22 UNI5589	1
3	3005451		1
4	1012406	M6 UNI7474	2
5	1120612	M6x35 UNI5931	2
6	0002654	M10x1	2
7	0001490	KU 25x28x30	4
8	3005623		2
9	1012408	M8 UNI7474	2
10	1108000	ø8 UNI6592	4
11	1120820	M8x55 UNI5931	2
12	3007224		1
13	0001511	KU 50x55x60	1
14	1036625	M25x1,5	2
15	3007434		1
16	1022430	M30x2	1
17	0004004	XL - XL S - XZL - XZL S	1
	0003858	MICRO	1
18	0004005	XL - XL S - XZL - XZL S	1
	0005818	MICRO	1
20	3007343		1
21	3005142	1/4"	2
22	0002025	1/4"	2

RIF.	CODICE	DESCRIZIONE	N.
------	--------	-------------	----

RIF.	CODICE	DESCRIZIONE	N.
------	--------	-------------	----

TAV. 1054



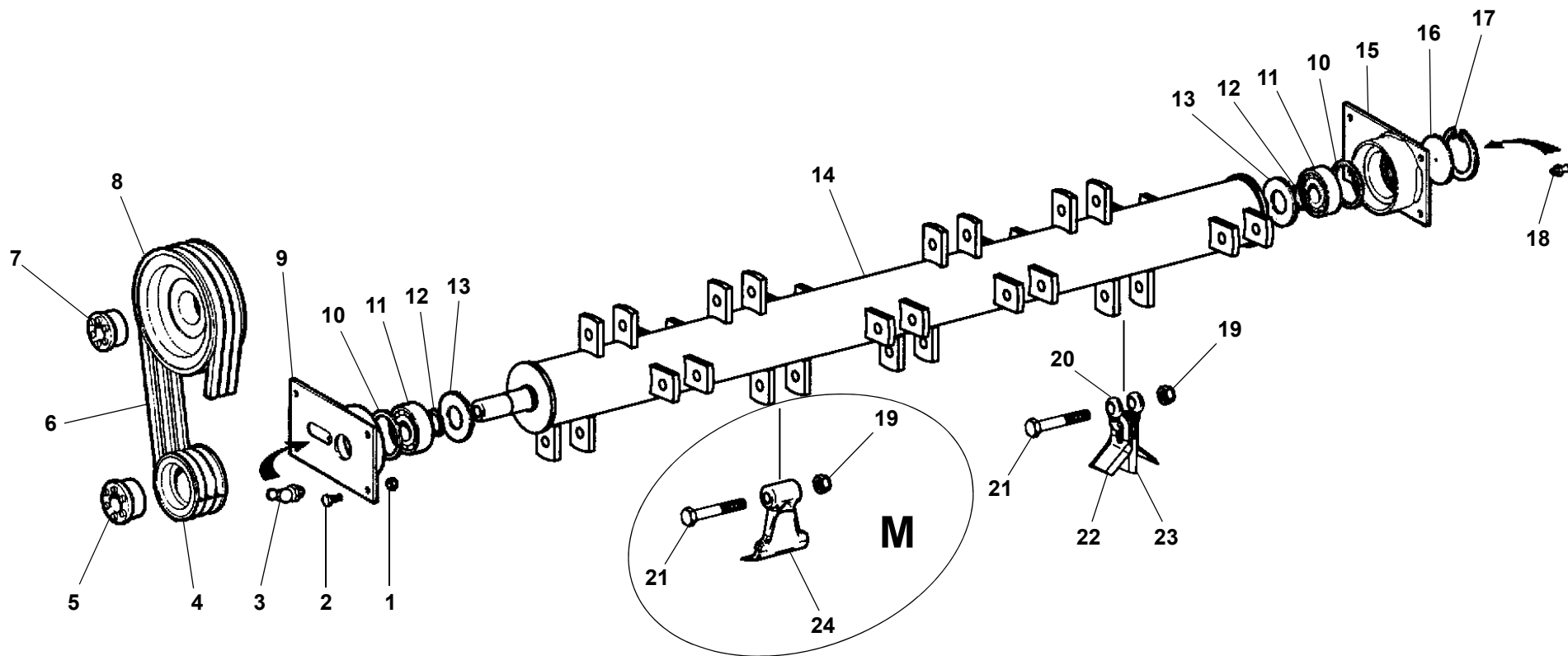
TAV. 1054

RIF.	CODICE	DESCRIZIONE	N.
1	3009935	XL-XL S-MICRO 110	1
	3007277	XL-XL S 130/180 XZL-XZL S110/180 MICRO 130/150	1
2	3007276	XL-XL S 110/180 MICRO 110/180	1
	3009488	XZL-XZL S 110/180	1
3	3009934	XL-XL S-MICRO 110	1
	3007439	XL-XL S 130/180 XZL-XZL S 110/180 MICRO 130/150	1
4	3007440		1
5	0001843		1
6	3007441		1
7	1022416	M16x2	1
8	3009933	XL-XL S-MICRO 110	1
	3007442	XL-XL S 130/180 XZL-XZL S 110/180 MICRO 130/150	1
9	3007443		1
10	3007444		1

RIF.	CODICE	DESCRIZIONE	N.
------	--------	-------------	----

RIF.	CODICE	DESCRIZIONE	N.
------	--------	-------------	----

TAV. 1055



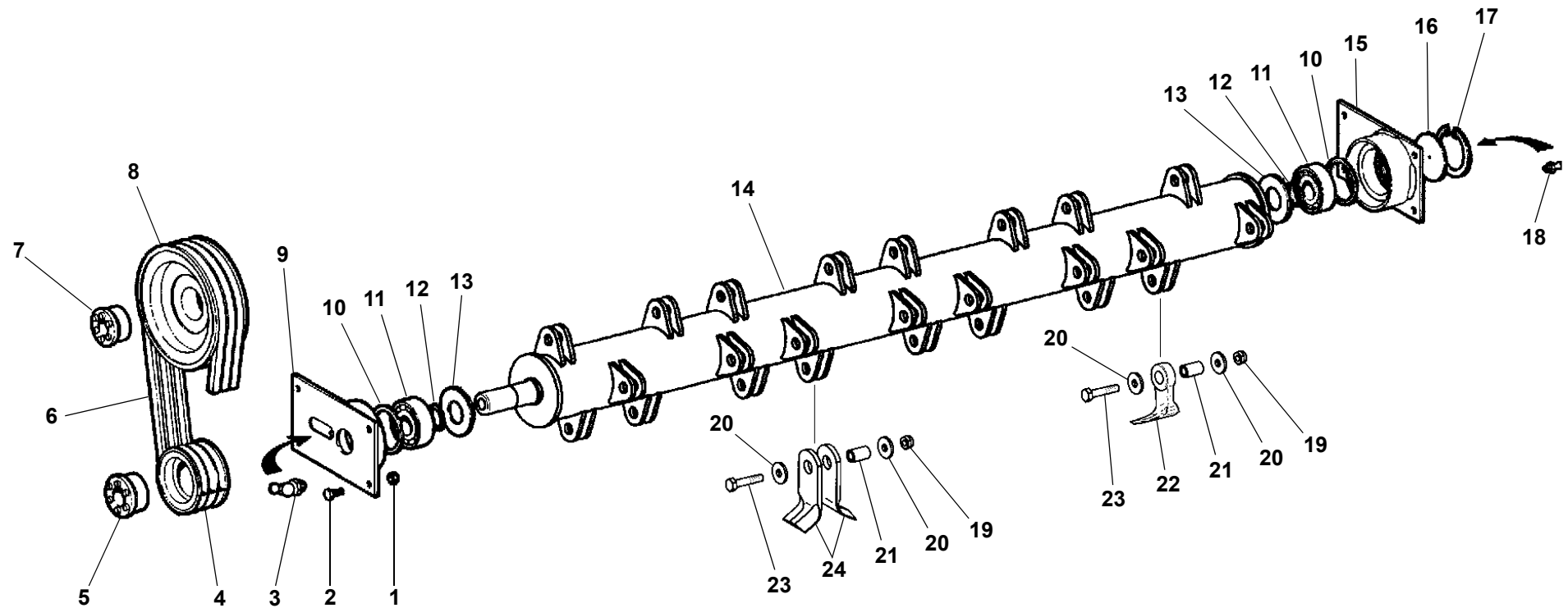
TAV.1055

RIF.	CODICE	DESCRIZIONE	N.
1	1012410	M10 UNI7474	8
2	1111006	M10x20 UNI5739	8
3	0002661	M10x1x90°	1
4	3000852	SPA 100x3 XL-XL S 110/180 XZL-XZL S 130 /180	1
	3005565	SPA 112x3 XL-XL S-XZL-XZL S 180 "M"	1
	3000852	SPA 100x3 XL-XZL-XL S-XZL S 110 (50HP)	1
	3017084	SPA 100x4 XZL 130-150 (50 HP)	1
	3007941	SPA 112x4 XZL 180-180 S "M" (50 HP)	1
5	0001304	30x55 XZL 110/180	1
	0001353	30x65 XZL 110/180 (50 HP)	1
	0001036	SPA-X 1032 XL-XZL-XL S-XZL S 110 (50 HP) XL-XL S-XZL-XZL S 130/180	3
6	0001036	SPA-X 1032 XZL 130/180 (50 HP)	4
7	0001305	25x50 XZL 110/180	1
	0001359	35x60 XZL 110/150 (50 HP)	1
	0001353	30x65 XZL 180-180 S (50 HP)	1
8	3001002	SPA 180x3 XL-XL S-XZL-XZL S 110/180	1
	3011693	SPA 180x3 XZL 110 (50 HP)	1
	3012735	SBA 180x4 XZL 130/180 (50 HP)	1
9	3000979	Sx XL-XL S-XZL-XZL S 110/150	1
	3012989	Sx XL-XL S-XZL-XZL S 180	1
10	3000640		2
11	0001421	1306	2

RIF.	CODICE	DESCRIZIONE	N.
12	3000649	30,5x42x0,5	4
13	3000648		2
14	3009731	XL-XL S-XZL-XZL S 110	1
	3007253	XL-XL S-XZL-XZL S 130	1
	3007327	XL-XL S-XZL-XZL S 150	1
	3012987	XL-XL S-XZL-XZL S180	1
15	3000978	Dx XL-XL S-XZL-XZL S 110/150	1
	3012988	Dx XL-XL S-XZL-XZL S 180	1
16	3000990		1
17	1020072	Seeger I 72 UNI7437	1
18	0002659	M6	1
19	1012414	M14 UNI7474	16
	1012414	M14 UNI7474	24
20	3005676	XL-XL S-XZL-XZL S 110-130	16
	3005676	XL-XL S-XZL-XZL S150-180	24
21	3006825	M14x90 12.9 XL-XL S-XZL-XZL S 110-130	16
	3006825	M14x90 12.9 XL-XL S-XZL-XZL S 150-180	24
22	3005674	XL-XL S-XZL-XZL S 110-130	32
	3005674	XL-XL S-XZL-XZL S 150-180	48
23	3005675	XL-XL S-XZL-XZL S 110-130	16
	3005675	XL-XL S-XZL-XZL S 150-180	24
24	3009799	XL-XL S-XZL-XZL S 110-130	16
	3009799	XL-XL S-XZL-XZL S 150-180	24

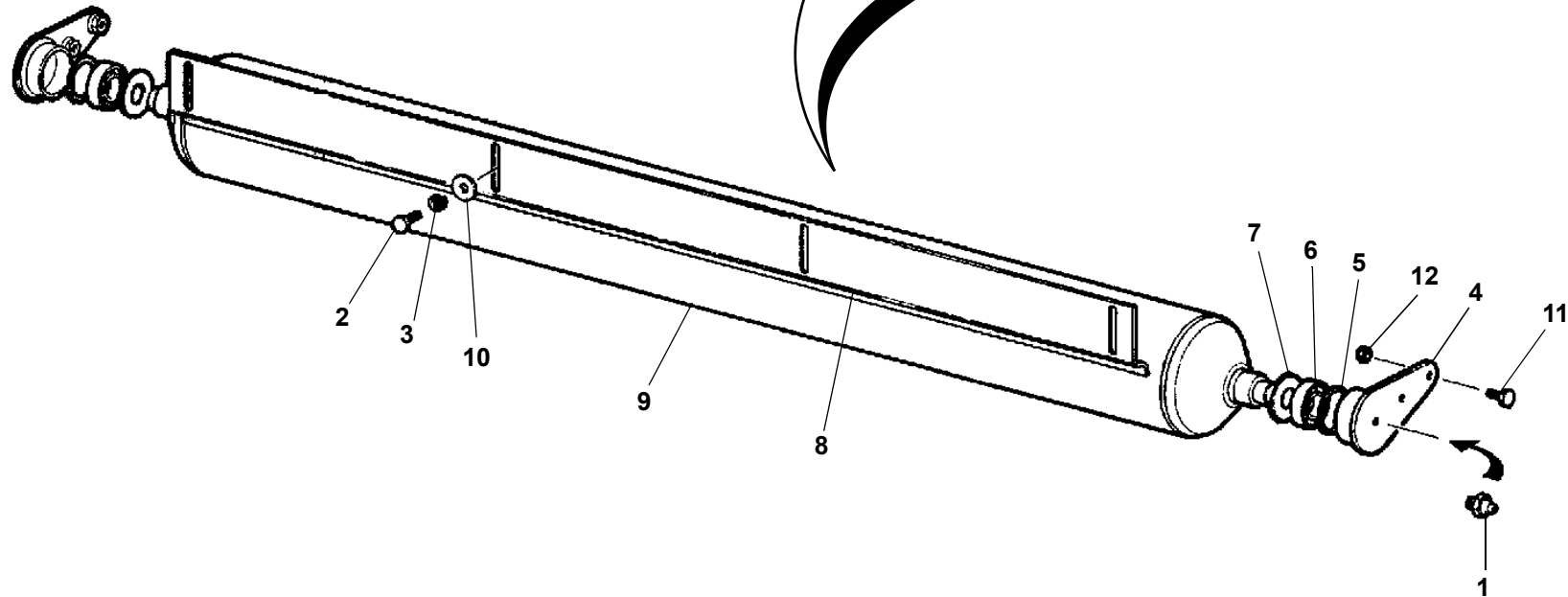
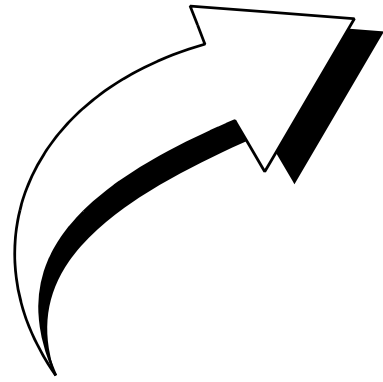
RIF.	CODICE	DESCRIZIONE	N.

TAV. 1055/1



MICRO

TAV. 1056



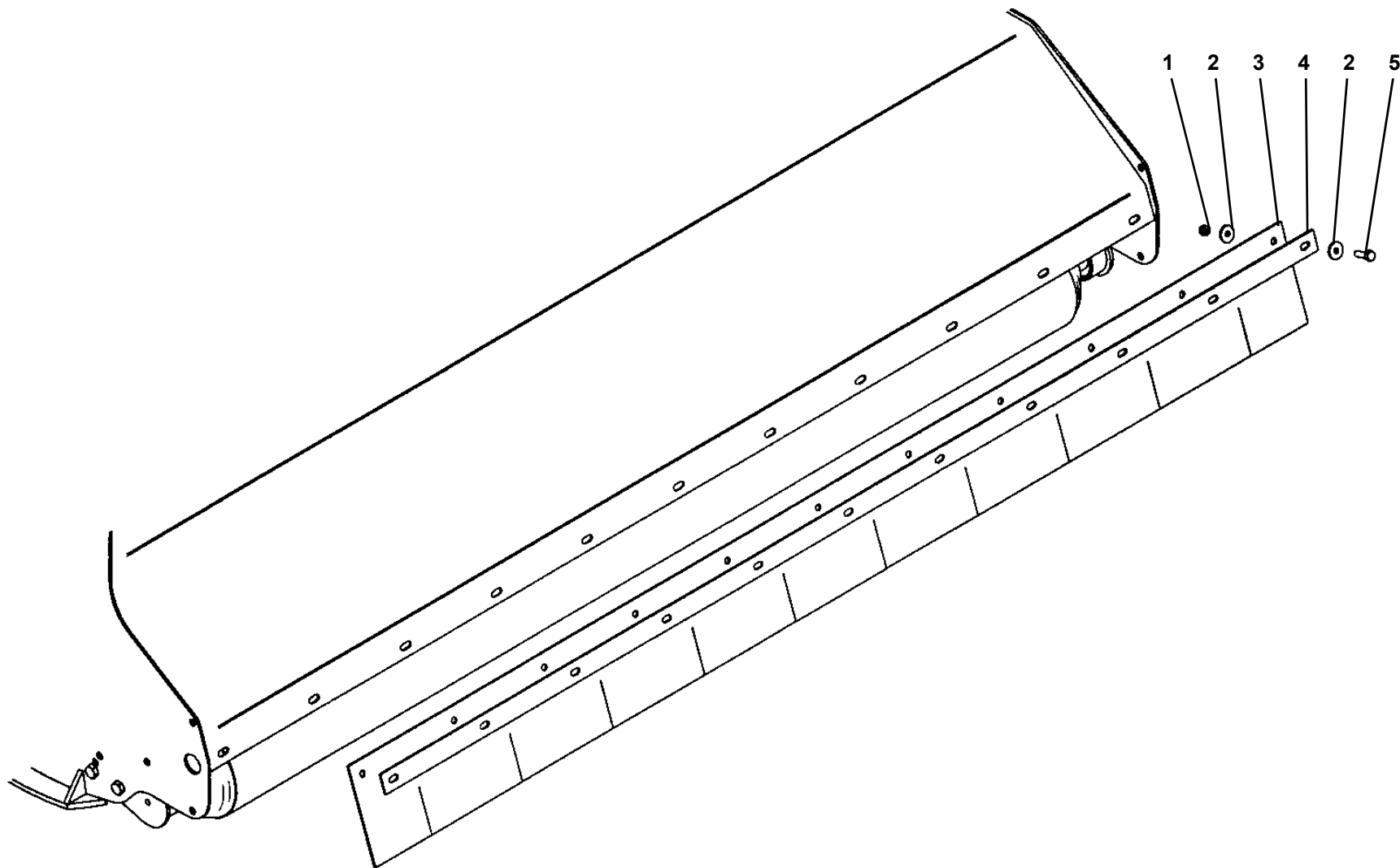
TAV. 1056

RIF.	CODICE	DESCRIZIONE	N.
1	0002654	M10x1	2
2	1111006	M10x20 UNI5739 MICRO XL-XL S-XZL-XZL S 110-130-150	4
	1111006	M10x20 UNI5739 XL-XL S-XZL-XZL S 180	5
3	1210000	ø10 UNI1751 MICRO XL-XL S-XZL-XZL S 110-130-150	4
	1210000	ø10 UNI1751 XL-XL S-XZL-XZL S 180	5
4	3002717		2
5	3000180	45x51,5x1,5	2
6	0001411	6205-2RS	2
7	3000486		2
8	3005363	MICRO-XL-XL S-XZL-XZL S 110	1
	3002736	MICRO-XL-XL S-XZL-XZL S 130	1
	3002703	MICRO-XL-XL S-XZL-XZL S 150	1
	3007785	XL-XL S-XZL-XZL S 180	1
9	3005365	MICRO-XL-XL S-XZL-XZL S 110	1
	3000429	MICRO-XL-XL S-XZL-XZL S 130	1
	3002715	MICRO-XL-XL S-XZL-XZL S 150	1
	3007784	XL-XL S-XZL-XZL S 180	1
10	1310303	ø10 UNI6593 MICRO XL-XL S-XZL-XZL S 110-130-150	4
	1310303	ø10 UNI6593 XL-XL S-XZL-XZL S 180	5
11	1111010	M10x30 UNI5739	4
12	1012410	M10 UNI7474	4

RIF.	CODICE	DESCRIZIONE	N.

RIF.	CODICE	DESCRIZIONE	N.

TAV. 1056-1



XL Super - XZL Super

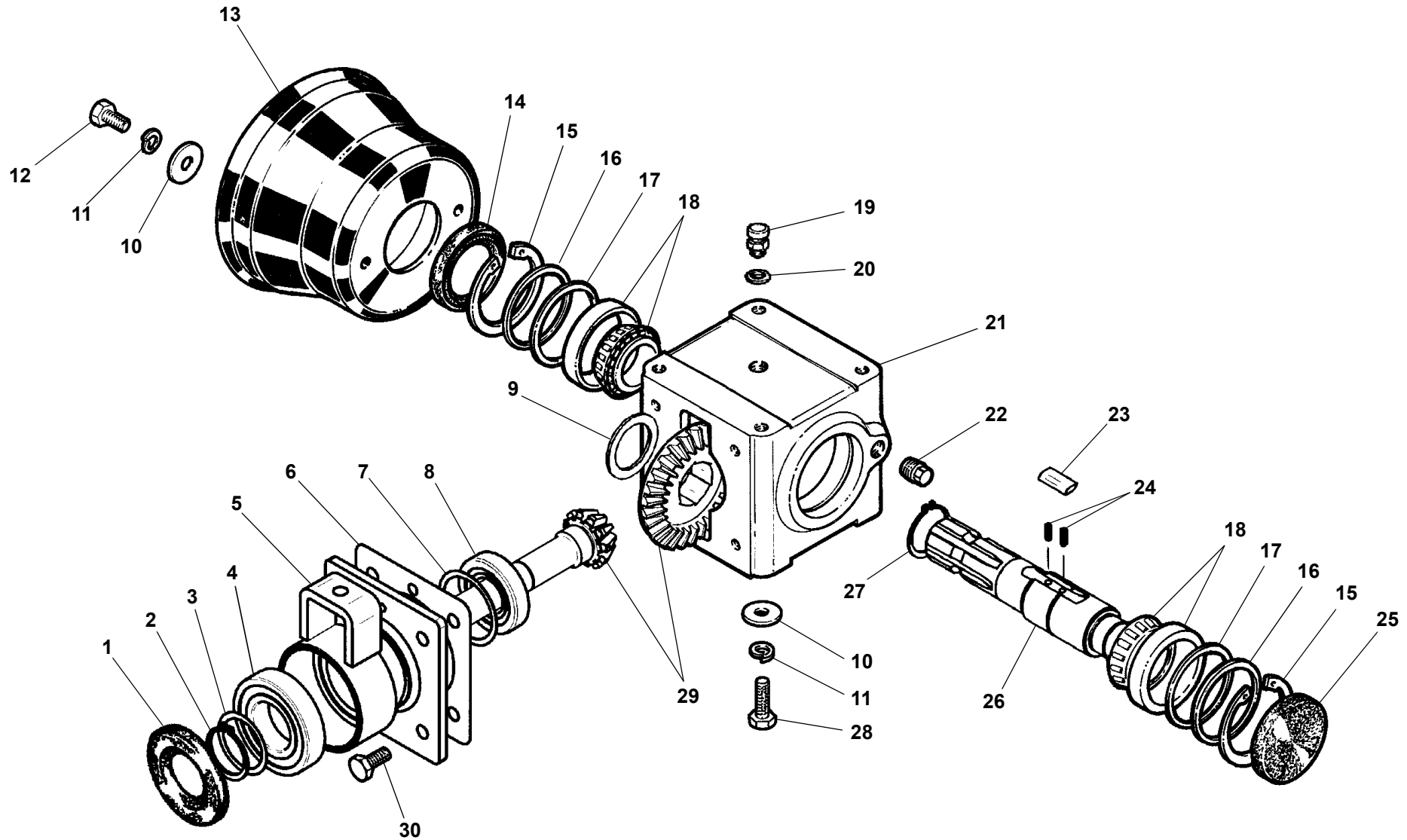
TAV. 1056-1

RIF.	CODICE	DESCRIZIONE	N.
1	1012408	M8 UNI7474 XL 130 Super	8
	1012408	M8 UNI7474 XL 150 Super	9
	1012408	M8 UNI7474 XL 180 Super	11
2	1309243	ø8 UNI6593 XL 130 Super	16
	1309243	ø8 UNI6593 XL 150 Super	18
	1309243	ø8 UNI6593 XL 180 Super	22
3	3009502	XL 130 Super	1
	3009503	XL 150 Super	1
	3010009	XL 180 Super	1
4	3009504	XL 130 Super	1
	3009505	XL 150 Super	1
	3010008	XL 180 Super	1
5	1110806	M8x20 UNI5739 XL 130 S	8
	1110806	M8x20 UNI5739 XL 150 S	9
	1110806	M8x20 UNI5739 XL 180 S	11

RIF.	CODICE	DESCRIZIONE	N.
------	--------	-------------	----

RIF.	CODICE	DESCRIZIONE	N.
------	--------	-------------	----

TAV. 1057



31

XL - XL S - MICRO

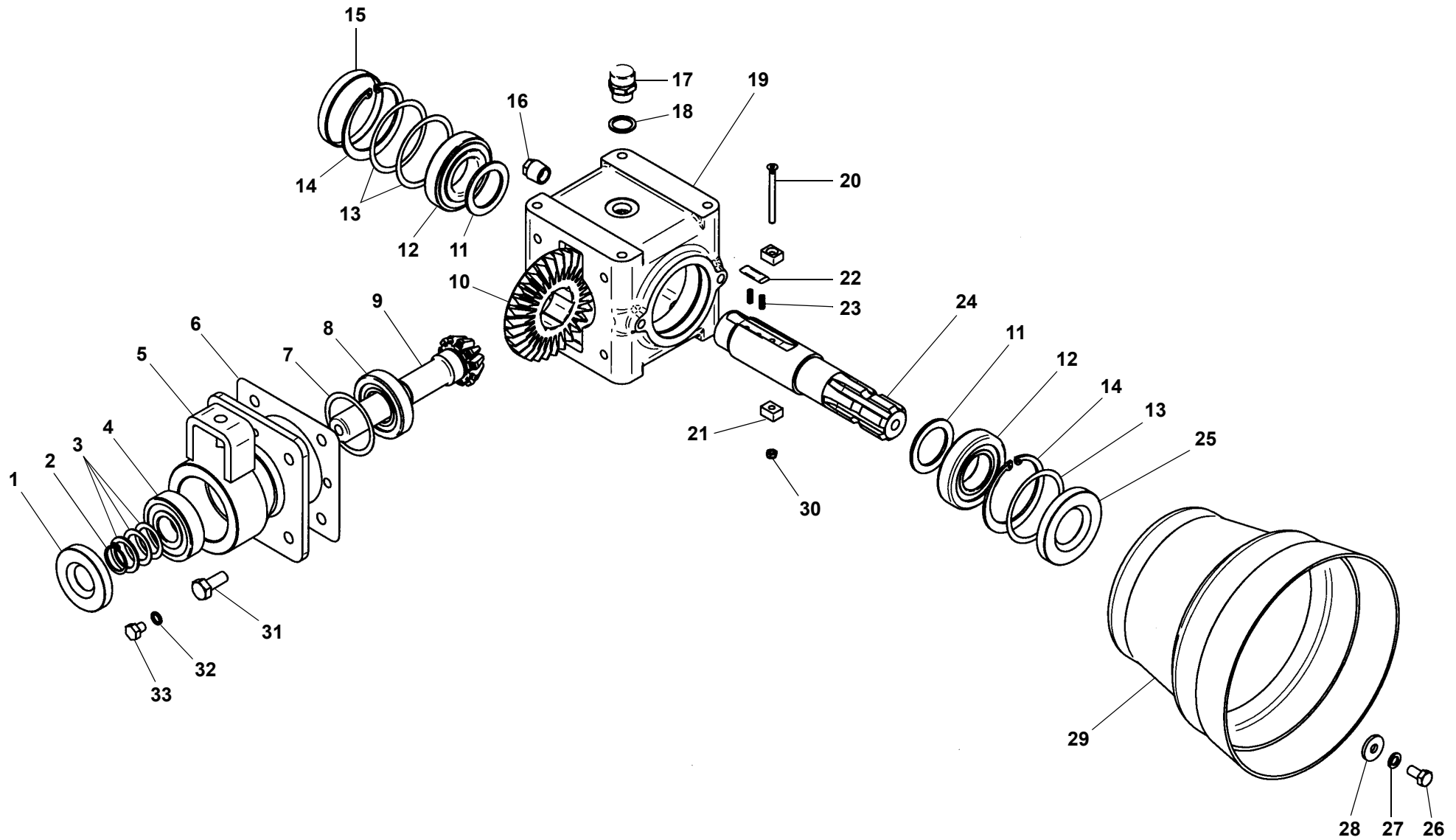
TAV. 1057

RIF.	CODICE	DESCRIZIONE	N.
1	0001841	25x62x10	1
2	1010025	Seeger E 25 UNI7435	1
3	3002775	25,5x34,5x0,5	—
	3002776	25,5x34,5x0,8	—
	3001175	25,5x34,5x2	—
4	0001592	21305	1
5	3007656		1
6	3002674		—
7	3004488	51,5x61,5x0,35	—
	3002336	51,5x61x0,5	—
8	0001403	30206	1
9	0001504	37x52x3,5	1
10	1310303	∅10x30x3 UNI6593	6
11	1210000	∅10 UNI1751	6
12	1111006	M10x20 UNI5739	2
13	0003423		1
14	0001805	35x72x10	1
15	1020072	Seeger I 72 UNI7437	2
16	3001823	61x71,5x0,25	—
17	3001507	61x71,5x0,5	—
18	0001413	30207	2
19	0002679	M18x1,5	1
20	0002024	∅18x24x1,5	1
21	3002667		1
22	0002663	M18x1,5	1
23	3006961		2

RIF.	CODICE	DESCRIZIONE	N.
24	0006142		4
25	0003737	72x10	1
26	3007079		1
27	1010040	Seeger E 40 UNI7435	1
28	1111010	M10x30 UNI5739	4
29	3007851		1
30	1111008	M10x25 UNI5739	4
31	3007635		1

RIF.	CODICE	DESCRIZIONE	N.

TAV. 1057/1



34

XZL-XZL S

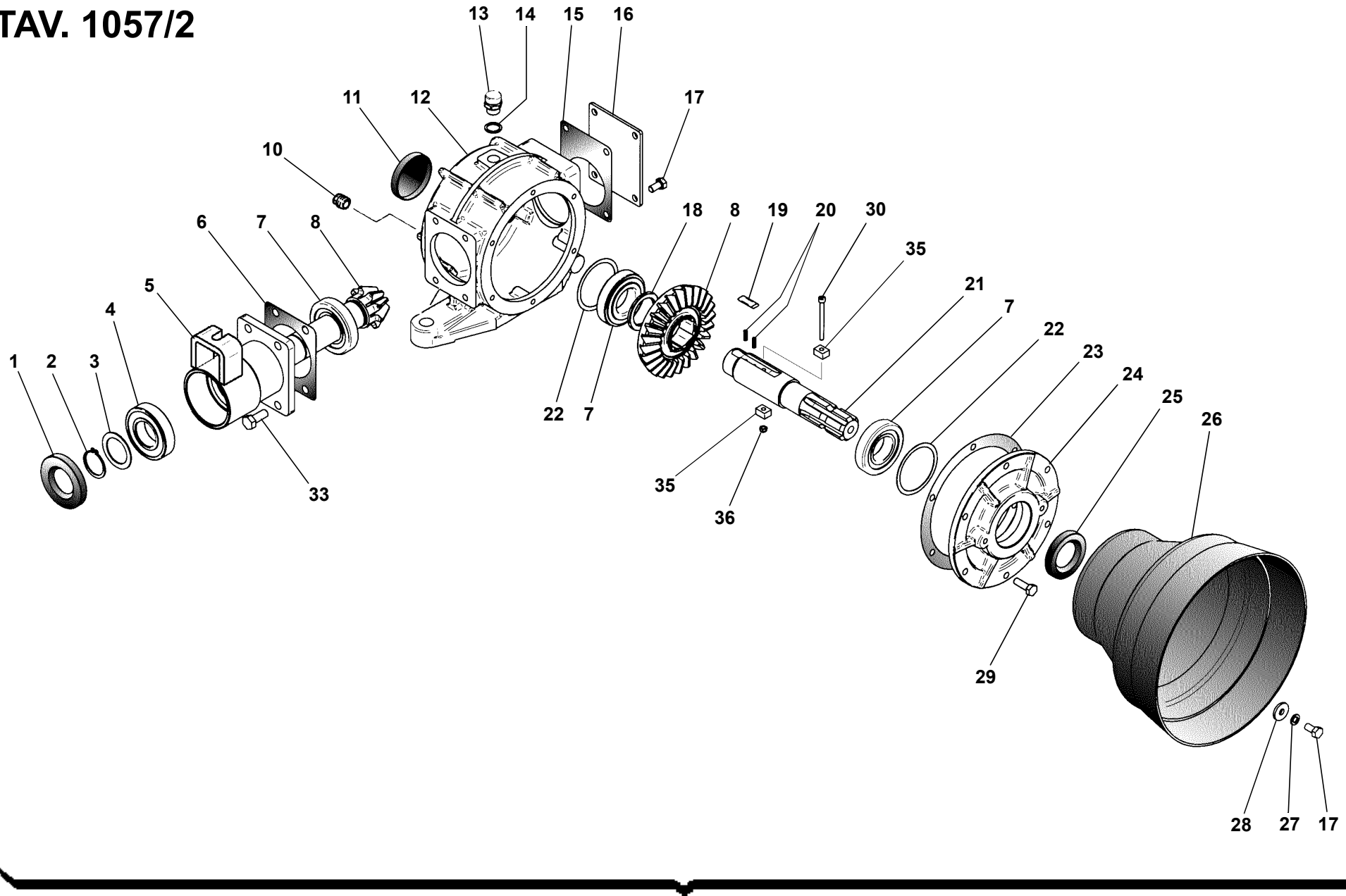
TAV. 1057/1

RIF.	CODICE	DESCRIZIONE	N.
1	0001841	25x62x10	1
2	1010025	Seeger E 25 UNI7435	1
3	3002775	25,5x34,5x0,5	—
	3002776	25,5x34,5x0,8	—
	3001175	25,5x34,5x2	—
4	0001592	21305	1
5	3007656		1
6	3002674		—
7	3004488	51,5x61,5x0,35	—
8	0001403	30206	1
9	3007653		1
10	3009795		1
11	0001504	37x52x3,5	2
12	0001413	30207	2
13	3001823	61x71,5x0,25	—
	3001507	61x71,5x0,5	—
14	1020072	Seeger I 72 UNI7437	2
15	0003737	72x10	1
16	0002663	M18x1,5	1
17	0002679	M18x1,5	1
18	0002024	ø18x24x1,5	1
19	3002667		1
20	11205182	M5x50 UNI5931 12.9	1
21	3009283		2
22	3006961		2
23	0006142		4

RIF.	CODICE	DESCRIZIONE	N.
24	3008999		1
25	0001805	35x72x10	1
26	1111006	M10x20 UNI5739	2
27	1210000	ø10 UNI1751	2
28	1310303	ø10x30x3 UNI6593	2
29	0003423		1
30	1012405	M5 UNI7474	1
31	1111008	M10x25 UNI5739	4
32	0002019	ø8x12x1,5	2
33	1110802	M8x10 UNI5739	2
34	3009791		1

RIF.	CODICE	DESCRIZIONE	N.
------	--------	-------------	----

TAV. 1057/2



34

50 HP

TAV. 1057/2

RIF.	CODICE	DESCRIZIONE	N.
1	0001805	35x72x10	1
2	1010035	Seeger E 35 UNI7435	1
3	3000527	36x50x0,25	—
	3004486	36x51x0,5	—
	3001506	36x50x1,5	1
4	0001452	6207	1
5	3010062		1
6	3000408		—
7	0001413	30207	3
8	3010073		1
10	0002663	M18x1,5	2
11	0003739	62x10	1
12	3005176		1
13	0002679	M18x1,5	1
14	0002024	18x24x1,5	1
15	3000204		1
16	3000095		1
17	1110804	M8x16 UNI5739	6
18	0001504	37x52x3,5	1
19	3006961		2
20	0006142		4
21	3008999		1
22	3001823	61x71,5x0,25	—
	3001507	61x71,5x0,5	—
23	3000407		—
24	3004135		1

RIF.	CODICE	DESCRIZIONE	N.
25	0001806	35x62x10	1
26	0003411		1
27	1208000	ø8 UNI1751	2
28	1309243	ø8 UNI6593	2
29	1110808	M8x25 UNI5739	6
30	11205222	M5x60 UNI5931 12.9	1
33	1111008	M10x25 UNI5739	4
34	3010061		1
35	3009283		2
36	1012405	M5 UNI7474	1

RIF.	CODICE	DESCRIZIONE	N.

