

**YOYO**



**YOYO 1300 - N° 61731**

CATALOGO PARTI DI RICAMBIO  
SPARE PARTS CATALOGUE  
CATALOGUE PIECES DE RECHANGE  
ERSATZTEILLISTE  
CATÁLOGO PARTES DE REQUERSTO

**850 • 1100 • 1300 • 1500**



## per ordinare i pezzi di ricambio

Per una corretta ordinazione dei pezzi di ricambio è necessario indicare i seguenti elementi:

- 1) Modello della macchina,
  - 2) Numero di catalogo,
  - 3) Codice del ricambio,
  - 4) Quantità richiesta.
- 

## pour commander les pièces de rechange

Pour commander les pièces de rechange il faut indiquer:

- 1) Modèle de la machine,
  - 2) Nombre du catalogue,
  - 3) Code de la pièce de rechange,
  - 4) Quantité demandé.
- 

## to order the spare parts

To order the spare parts correctly you must specify:

- 1) Model of the machine,
  - 2) Catalogue number,
  - 3) Spare part code number,
  - 4) Required quantity.
- 

## um die Ersatzteile zu bestellen

Für eine korrekte Bestellung der Ersatzteilen müssen die folgende Einzelheiten angegeben werden:

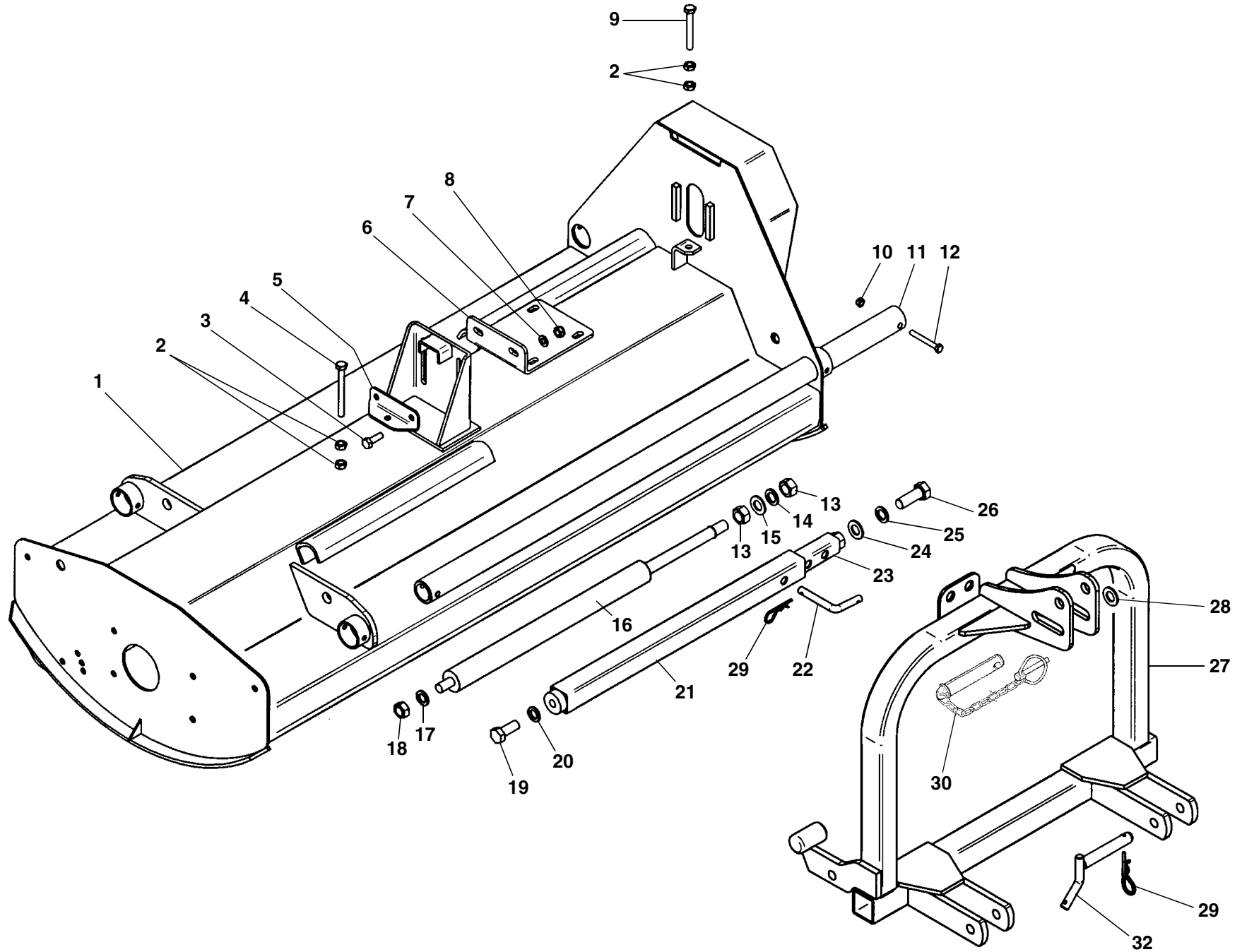
- 1) Gerät-Modell,
  - 2) Katalog-Nummer,
  - 3) Teil-Nummer,
  - 4) Gewünschte Menge.
- 

## para pedir las partes de requesto

Para pedir correctamente las partes de requesto se tiene que especificar:

- 1) Modelo de la máquina,
- 2) Número de catálogo,
- 3) Código de la parte de requesto,
- 4) Cantidad pedida.

# TAV. 1282



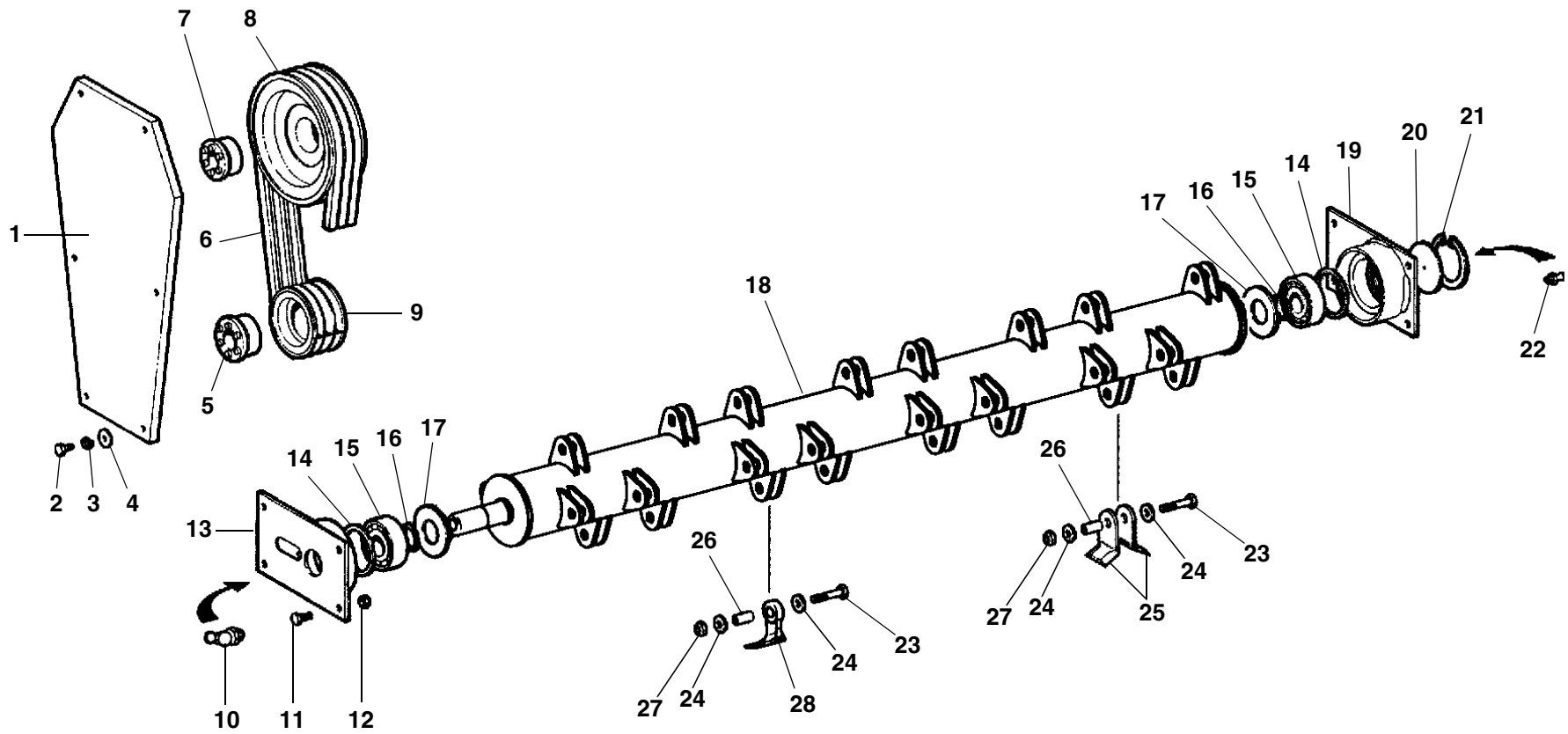
# TAV. 1282

RIF.	CODICE	DESCRIZIONE	N.
1	3012750	YOYO 850	1
	3008439	YOYO 1100	1
	3008440	YOYO 1300	1
	3008307	YOYO 1500	1
2	1012510	M10 UNI5588	4
3	1111010	M10x30 UNI5739	6
4	1111034	M10x90 UNI5739	1
5	3002711		1
6	3002705		1
7	1110000	ø10 UNI6592	2
8	1012410	M10 UNI7474	2
9	1111026	M10x70 UNI5739	1
10	1012408	M8 UNI7474	2
11	3008292		1
12	1100824	M8x65 UNI5737	2
13	1012518	M18 UNI5588	2
14	1218000	ø18 UNI1751	1
15	1118000	ø18 UNI6592	1
16	3007561		1
17	1216000	ø16 UNI1751	1
18	1012516	M16 UNI5588	1
19	1111614	M16x40 UNI5739	1
20	1216000	ø16 UNI1751	1
21	3004401		1
22	3000088		1
23	3004402		1

RIF.	CODICE	DESCRIZIONE	N.
24	1118000	ø18 UNI6592	1
25	1218000	ø18 UNI1751	1
26	1121816	M18x45 UNI5739	1
27	3009909		1
28	1120000	ø20 UNI6592	1
29	0002115	ø4	2
30	3000447		1
32	3006915		2

RIF.	CODICE	DESCRIZIONE	N.

# TAV. 1283



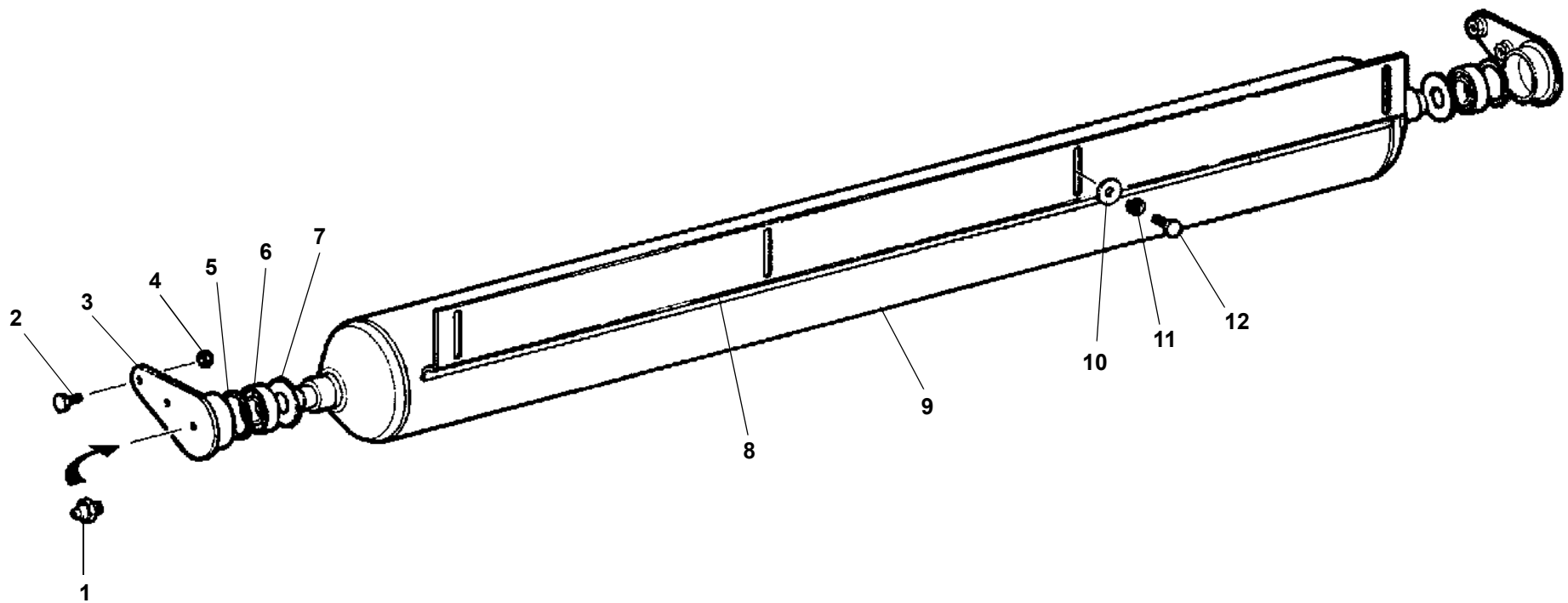
# TAV. 1283

RIF.	CODICE	DESCRIZIONE	N.
1	3007286		1
2	1110804	M8x16 UNI5739	6
3	1208000	ø8 UNI1751	6
4	1309243	ø8x24x3 UNI6593	6
5	<b>0001353</b>	<b>30x65</b>	<b>1</b>
6	0001036	SPA 1032 YOYO 1100	2
	<b>0001026</b>	<b>SPA 1060 YOYO1300 (2000 rpm)</b>	<b>1</b>
7	<b>0001352</b>	<b>25x65</b>	<b>1</b>
8	3001001	SPA 180x2 YOYO 1100	1
	<b>3009479</b>	<b>SPA 160x3 YOYO1300 (2000 rpm)</b>	<b>1</b>
9	3000853	SPA 90x2 YOYO 1100	1
	<b>3008357</b>	<b>SPA 130x3 YOYO1300 (2000 rpm)</b>	<b>1</b>
10	0002666	M6x45°	1
11	1111006	M10x20 UNI5739	8
12	1012410	M10 UNI7474	8
13	3000979	Sx	1
14	3000640	58,5x71x3	2
15	0001421	1306	2
16	3000649	30,5x35,5x0,4	4
17	3000648		2
18	3005364M	YOYO 1100	1
	3011457	YOYO 1300	1
	3011458	YOYO 1500	1
19	3000978	Dx	1
20	3000990		1
21	1020072	Seeger I 72 UNI7437	1

RIF.	CODICE	DESCRIZIONE	N.
22	0002659	M6	1
23	1100814	M8x40 UNI5737 YOYO 1100	28
	1100814	M8x40 UNI5737 YOYO 1300	32
	1100814	M8x40 UNI5737 YOYO 1500	40
24	1309243	ø8x24x3 UNI6593 YOYO 1100	56
	1309243	ø8x24x3 UNI6593 YOYO 1300	64
	1309243	ø8x24x3 UNI6593 YOYO 1500	80
25	3000993	YOYO 1100	56
	3000993	YOYO 1300	64
	3000993	YOYO 1500	80
26	3000988	YOYO 1100	28
	3000988	YOYO 1300	32
	3000988	YOYO 1500	40
27	1012408	M8 UNI7474 YOYO 1100	28
	1012408	M8 UNI7474 YOYO 1300	32
	1012408	M8 UNI7474 YOYO 1500	40
28	3011413	YOYO 1100	28
	3011413	YOYO 1300	32
	3011413	YOYO 1500	40

RIF.	CODICE	DESCRIZIONE	N.

TAV. 1284





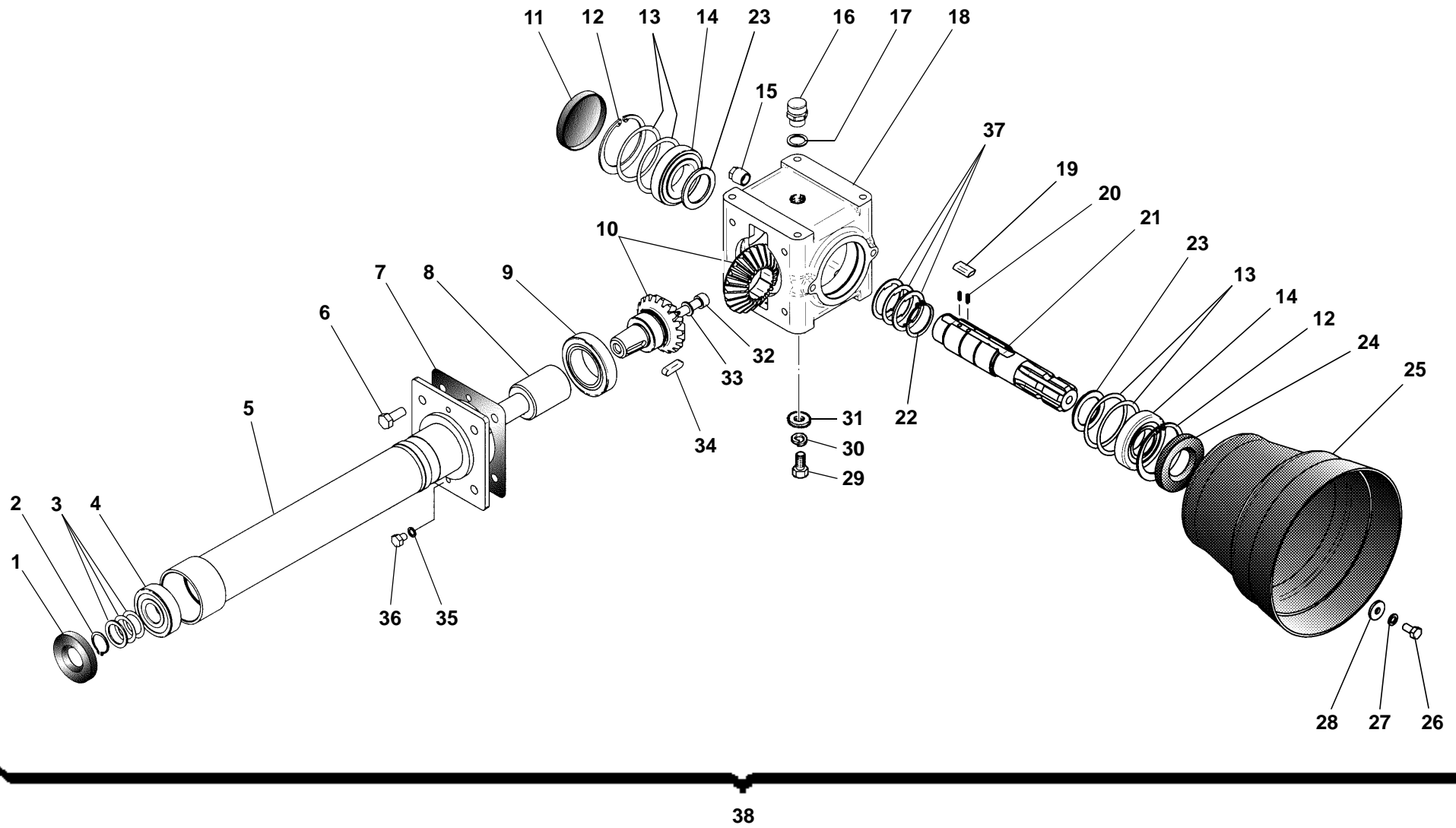
# TAV. 1284

RIF.	CODICE	DESCRIZIONE	N.
1	0002654	M10x1	2
2	1111010	M10x30 UNI5739	4
3	3002717		2
4	1012410	M10 UNI7474	4
5	3000180	45x51,5x1,5	2
6	0001411	6205-2RS	2
7	3000486		2
8	3012755	YOYO 850	1
	3005363	YOYO 1100	1
	3002736	YOYO 1300	1
	3002703	YOYO 1500	1
9	3012754	YOYO 850	1
	3005365	YOYO 1100	1
	3000429	YOYO 1300	1
	3002715	YOYO 1500	1
10	1310303	ø10 UNI6593	4
11	1210000	ø10 UNI1751	4
12	1111006	M10x20 UNI5739	4

RIF.	CODICE	DESCRIZIONE	N.
------	--------	-------------	----

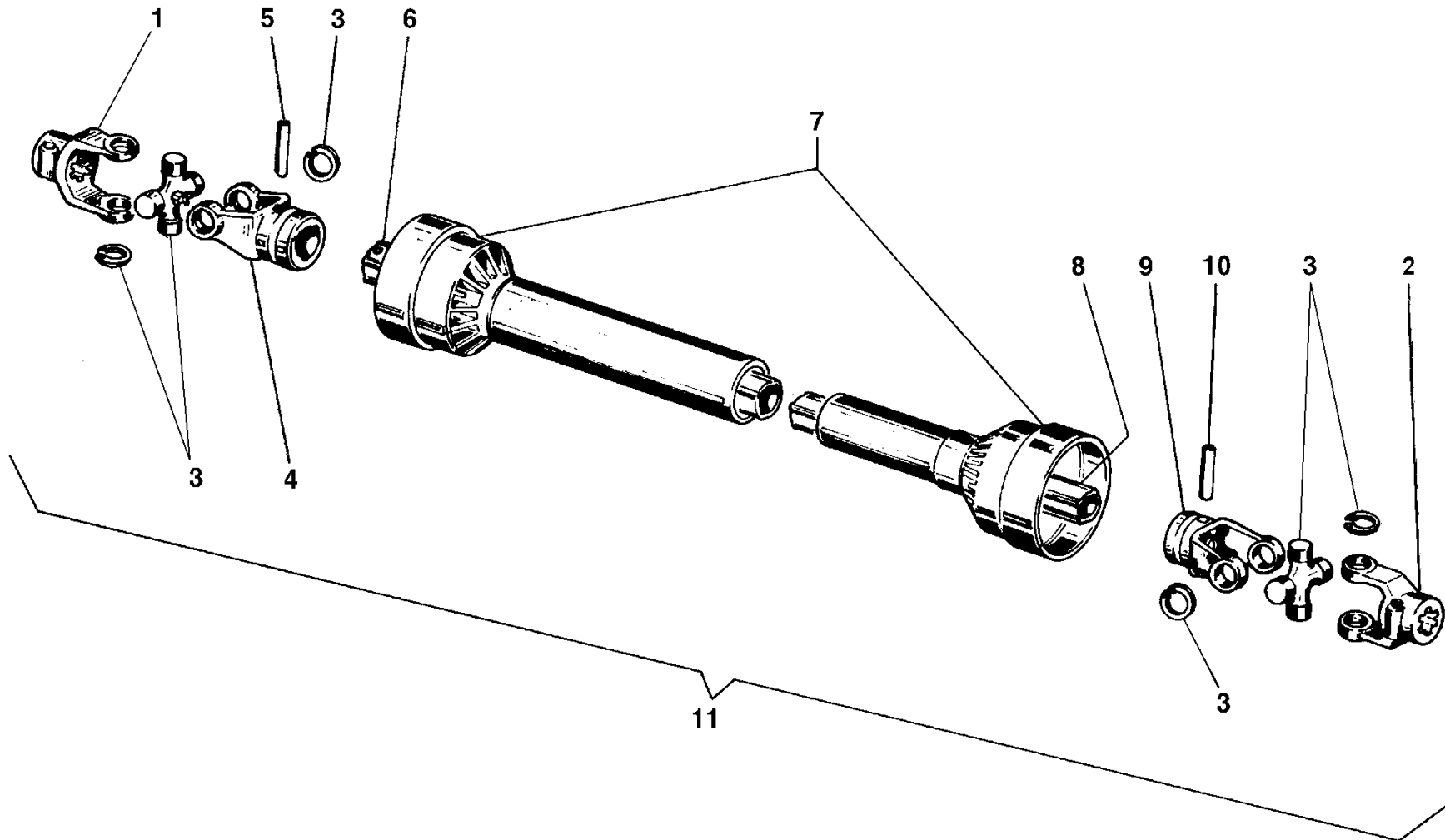
RIF.	CODICE	DESCRIZIONE	N.
------	--------	-------------	----

# TAV. 1285





# TAV. 1286



# TAV. 1286

RIF	CODICE	DESCRIZIONE	N.
1	0008814	1" Z15	1
2	0003130	1"3/8 Z6	1
3	0003132		2
4	0003133		1
5	0003220		1
6	0003221		1
7	0003418		1
8	0003222		1
9	0003134		1
10	0003223		1
11	0003291		1

RIF.	CODICE	DESCRIZIONE	N.
------	--------	-------------	----

RIF.	CODICE	DESCRIZIONE	N.
------	--------	-------------	----

