

## **XB 110 - N° 42984**

CATALOGO PARTI DI RICAMBIO  
SPARE PARTS CATALOGUE  
CATALOGUE PIECES DE RECHANGE  
ERSATZTEILLISTE  
CATÁLOGO PARTES DE REQUESTO

# **XB 110 • 130 • 150 • 180**



## per ordinare i pezzi di ricambio

Per una corretta ordinazione dei pezzi di ricambio delle nostre macchine è necessario indicare i seguenti elementi:

- 1) Modello della macchina.
  - 2) Numero di codice e Numero di catalogo.
  - 3) Descrizione.
  - 4) Quantità richiesta.
- 

## pour commander les pièces de rechange

Pour commander les pièces de rechange des notre machine, il faut indiquer:

- 1) Modèle de la machine.
  - 2) Code et Nombre du catalogue.
  - 3) Dénomination.
  - 4) Quantité demandé.
- 

## to order the spare parts

To order the spare parts of our machines, correctly you must specify:

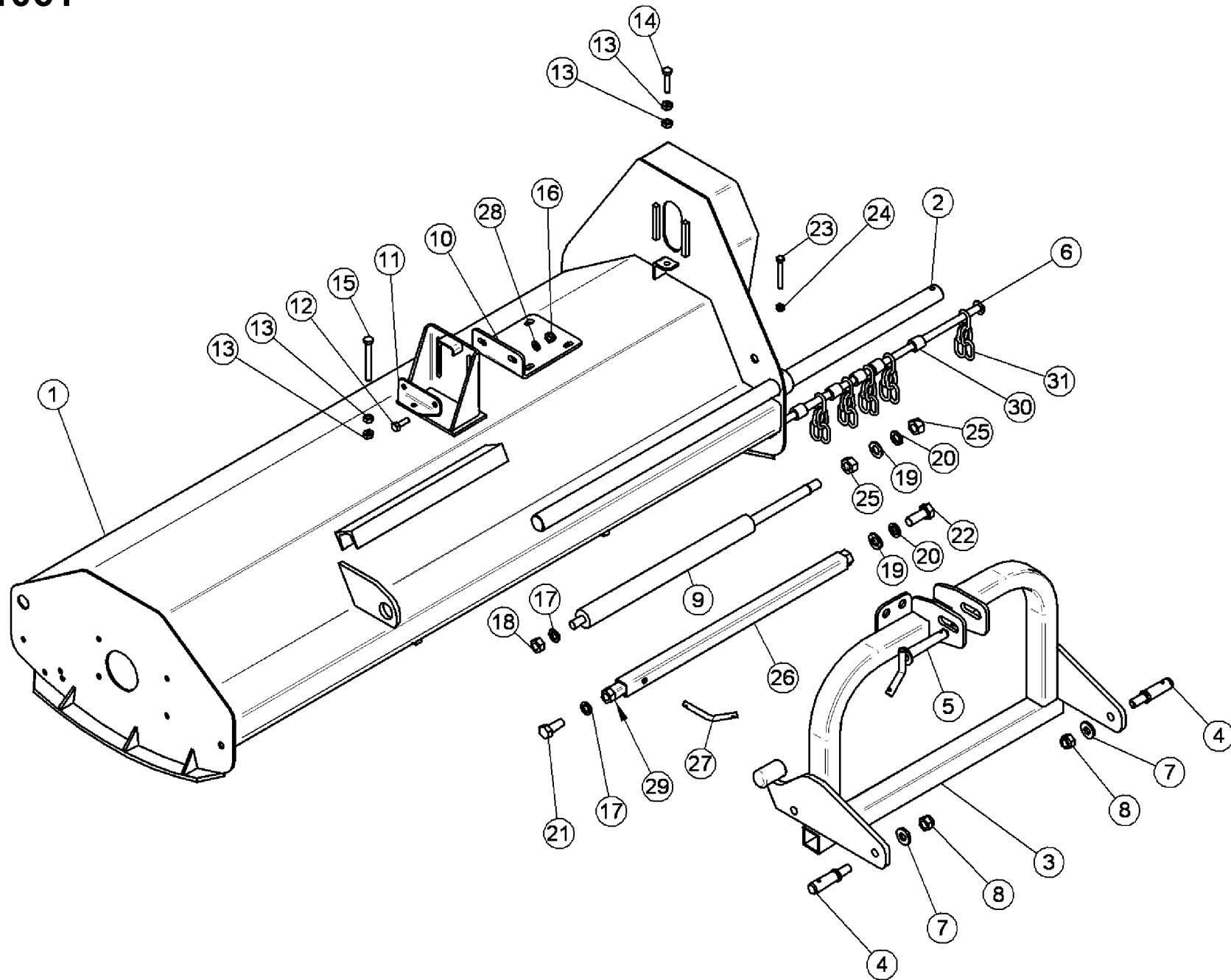
- 1) Model of the machine.
  - 2) Code number and Catalogue number.
  - 3) Description.
  - 4) Required quantity.
- 

## um die ersatzteile zu bestellen

Für eine Korrekte Bestellung der Ersatzteile müssen folgende Einzelheiten angegeben werden:

- 1) Gerät-Modell.
- 2) Teil-Nummer und Katalog-Nummer.
- 3) Teil-Bezeichnung.
- 4) Gewünschte Menge.

# TAV. 1061



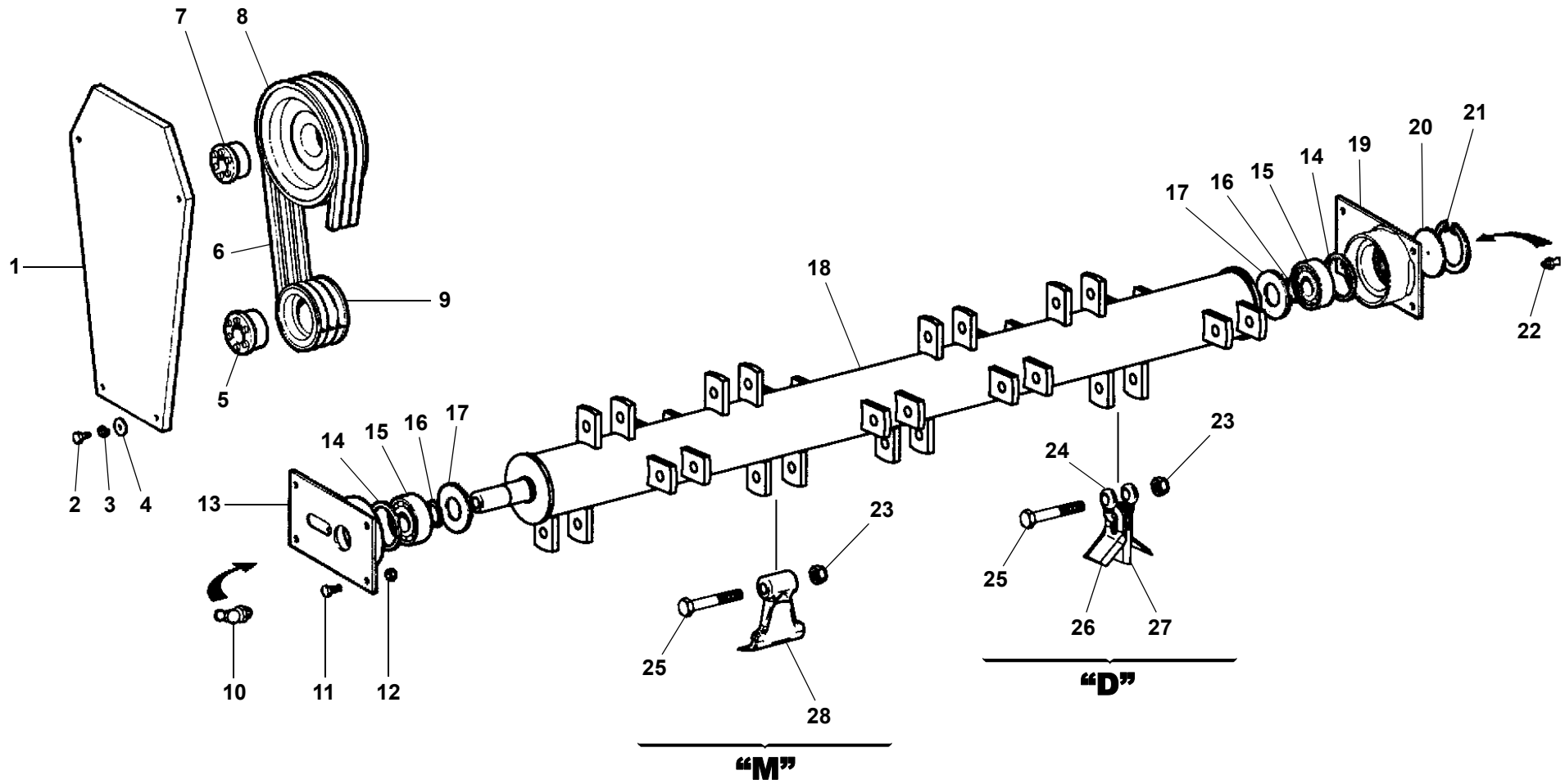
# TAV. 1061

RIF.	CODICE	DESCRIZIONE	N.
1	' \$%%\$ ( % L6 %%%		%
	3007559	XB 130	1
	3007540	XB 150	1
	3007795	XB 180	1
2	3004432		1
3	3007467	XB 110-130-150	1
	3007798	XB 180	1
4	3000701		2
5	3000447		1
6	3008992	XB 110	1
	3007365	XB 130	1
	3007366	XB 150	1
	3007821	XB 180	1
7	3001120	ø16,5x35x5	2
8	1012416	M16 UNI7474	2
9	3007561		1
10	3002705		1
11	3002711		1
12	1111010	M10x30 UNI5739	2
13	1012510	M10 UNI5588	4
14	1111012	M10x35 UNI5739	1
15	1111034	M10x90 UNI5739	1
16	1012410	M10 UNI7474	2
17	1216000	ø16 UNI1751	1
18	1012516	M16 UNI5588	1
19	1118000	ø18 UNI6592	1

RIF.	CODICE	DESCRIZIONE	N.
20	1218000	ø18 UNI1751	1
21	1111614	M16x40 UNI5739	1
22	1121816	M18x45 UNI5739	1
23	1100824	M8x65 UNI5737	1
24	1012408	M8 UNI7474	1
25	1012518	M18 UNI5588	2
26	3004401		1
27	3000088		1
28	1110000	ø10 UNI6592	2
29	3004402		1
30	3001545	XB 110	34
	3001545	XB 130	40
	3001545	XB 150	47
	3001545	XB 180	54
31	3001883	XB 110	36
	3001883	XB 130	42
	3001883	XB 150	49
	3001883	XB 180	58

RIF.	CODICE	DESCRIZIONE	N.

# TAV. 1062



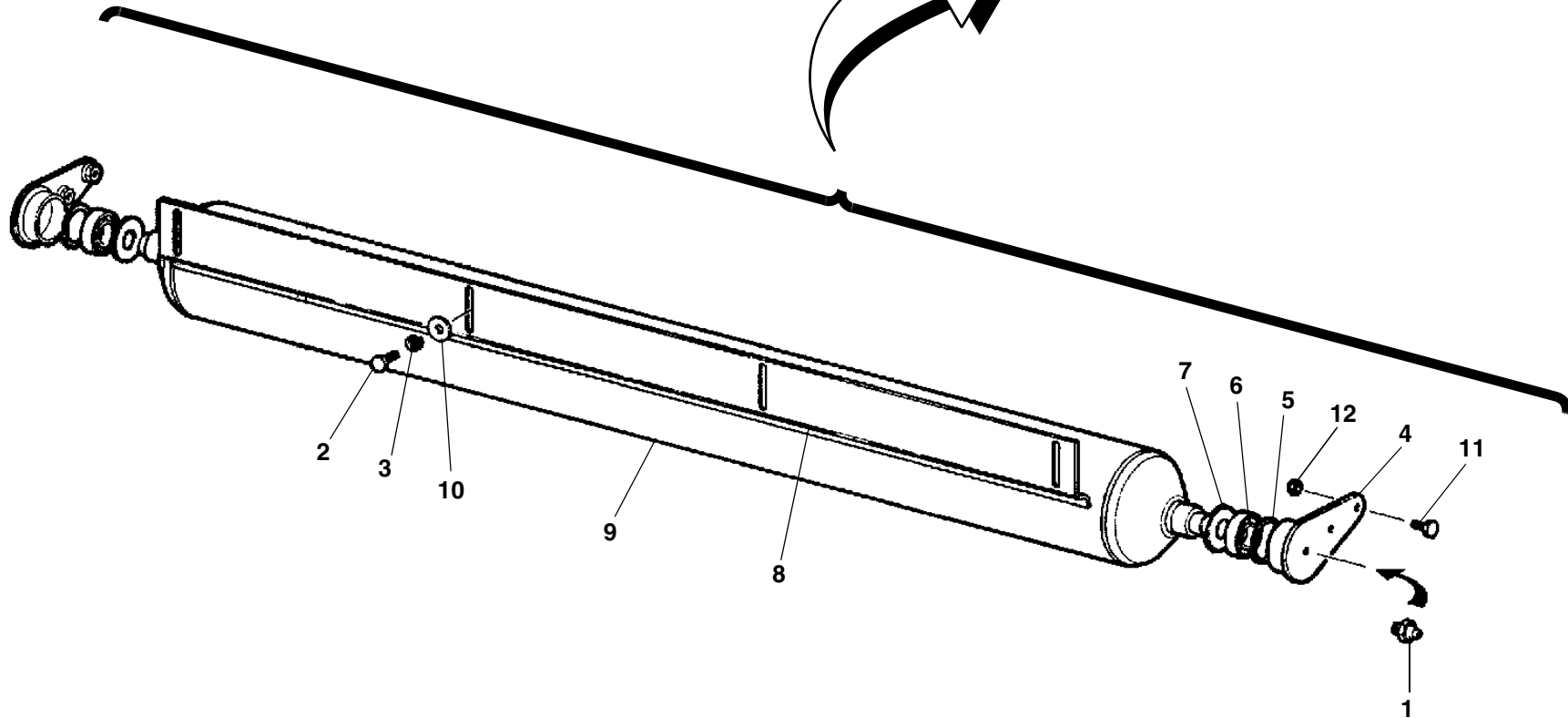
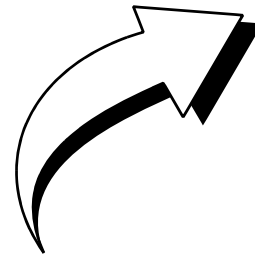
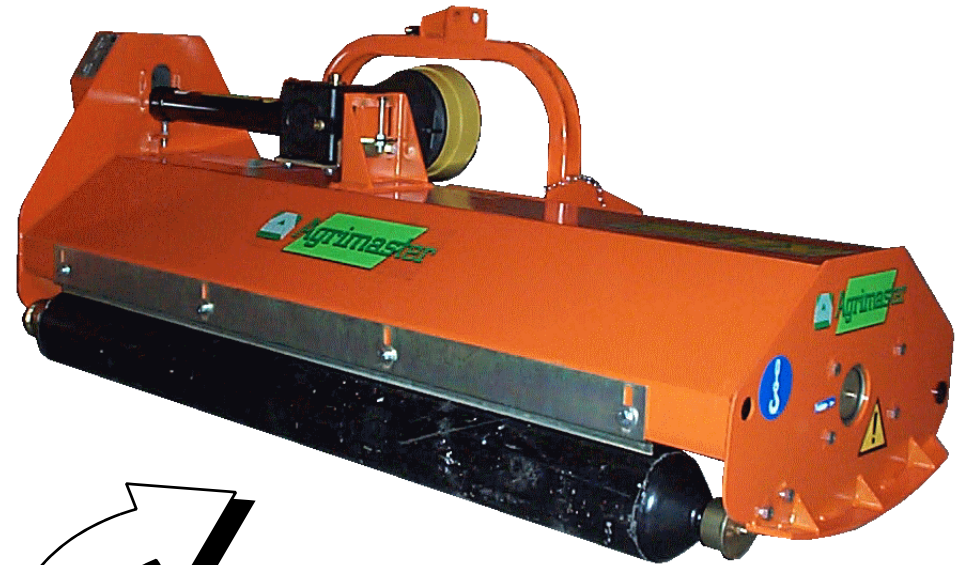
# TAV. 1062

RIF.	CODICE	DESCRIZIONE	N.
1	3007286		1
2	1110804	M8x16 UNI5739	6
3	1309243	ø8x24x3 UNI6593	6
4	1508150	ø8 UNI6798A	6
5	<b>0001353</b>	<b>30x65 XB 110</b>	<b>1</b>
6	<b>0001036</b>	<b>SPA-X 1032 XB 110</b>	<b>3</b>
7	<b>0001352</b>	<b>25x65</b>	<b>1</b>
8	<b>3008357</b>	<b>SPA 130x3 XB 110 "M"</b>	<b>1</b>
	3001002	SPA 180x3 XB 130/180 Super "M"- "D"	1
9	<b>3005564</b>	<b>SPA 140x3 XB 110 "M"</b>	<b>1</b>
	3000852	SPA 100x3 XB 130/150 Super "M"- "D"	1
	3000852	SPA 100x3 XB 180-180 Super "D"	1
	3005565	SPA 112x3 XB 180-180 Super "M"	1
10	0002661	M10x1x90°	1
11	1111006	M10x20 UNI5739	8
12	1012410	M10 UNI7474	8
13	3000979	Sx XB 110/150 Super	1
	3012989	Sx XB 180-180 Super	
14	3000640		2
15	0001421	1306	2
16	3008972	30,5x42x1,5	4
	3000649	30,5x42x0,5	—
17	3000648		2
18	3009731	XB 110	1

RIF.	CODICE	DESCRIZIONE	N.
	3007253	XB 130-130 Super	1
	3007327	XB 150-150 Super	1
	3012987	XB 180-180 Super	1
19	3000978	Dx XB 110/150 Super	1
	3012988	Dx XB 180-180 Super	
20	3000990		1
21	1020072	Seeger I 72 UNI7437	1
22	0002659	M6	1
23	1012414	M14 UNI7474 XB 110-130	16
	1012414	M14 UNI7474 XB 150-180	24
24	3005676	XB 110/130 Super	16
	3005676	XB 150/180 Super	24
25	3006825	M14x90 12.9 XB 110/130 Super	16
	3006825	M14x90 12.9 XB 150/180 Super	24
26	3005674	XB 110/130 Super	32
	3005674	XB 150/180 Super	48
27	3005675	XB 110/130 Super	16
	3005675	XB 150/180 Super	24
28	3009799	XB 110/130 Super	16
	3009799	XB 150/180 Super	24

RIF.	CODICE	DESCRIZIONE	N.

TAV. 1063





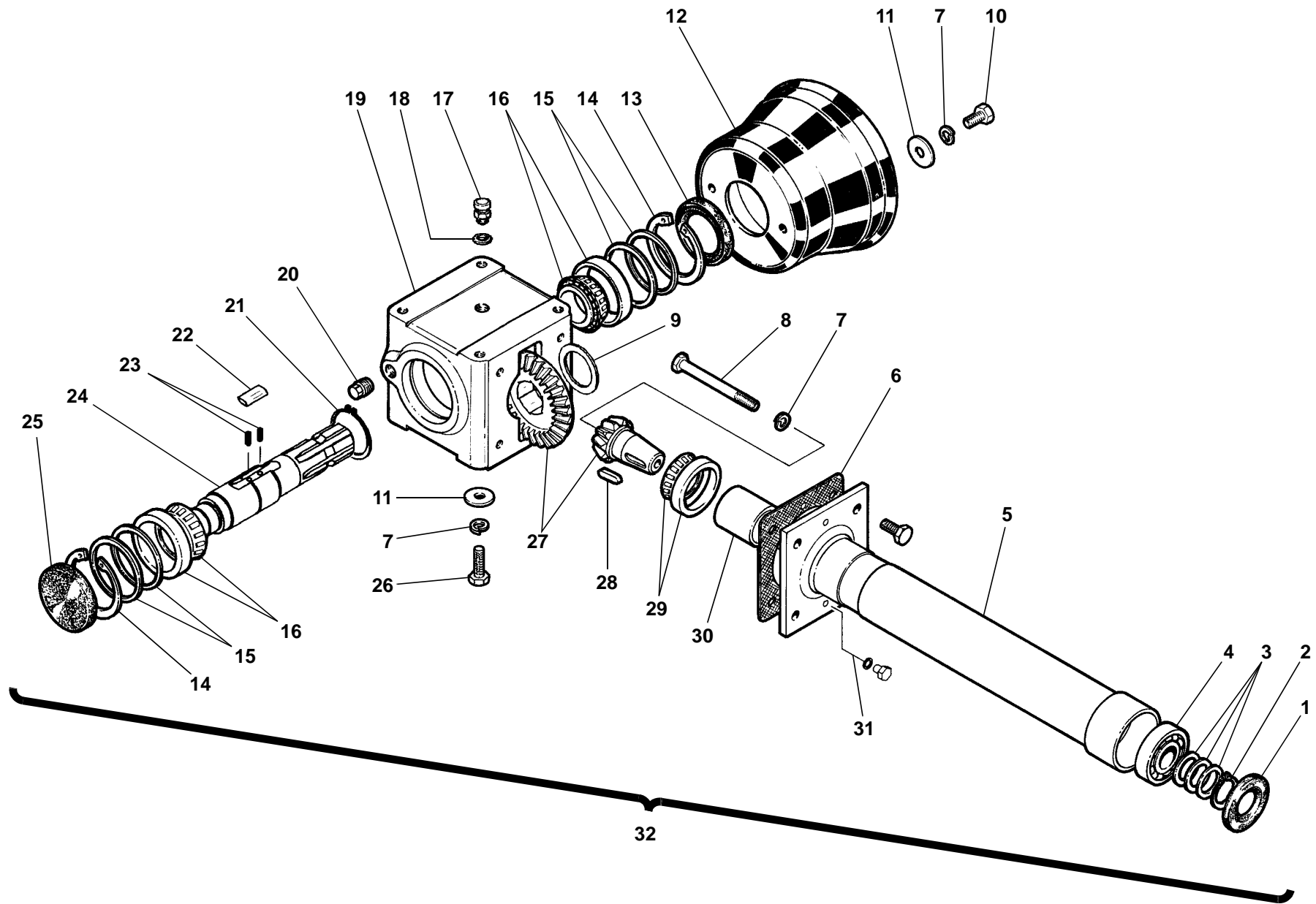
# TAV. 1063

RIF.	CODICE	DESCRIZIONE	N.
1	0002654	M10x1	2
2	1111006	M10x20 UNI5739 XB 110/150	4
	1111006	M10x20 UNI5739 XB 180	5
3	1210000	ø10 UNI1751 XB 110/150	4
	1210000	ø10 UNI1751 XB 180	5
4	3002717		2
5	3000180	45x51,5x1,5	2
6	0001411	6205-2RS	2
7	3000486		2
8	3005363	XB 110	1
	3002736	XB 130	1
	3002703	XB 150	1
	3007785	XB 180	1
9	3005365	XB 110	1
	3000429	XB 130	1
	3002715	XB 150	1
	3007784	XB 180	1
10	1310303	ø10 UNI6593 XB 110/150	4
	1310303	ø10 UNI6593 XB 180	5
11	1111010	M10x30 UNI5739	4
12	1012410	M10 UNI7474	4

RIF.	CODICE	DESCRIZIONE	N.
------	--------	-------------	----

RIF.	CODICE	DESCRIZIONE	N.
------	--------	-------------	----

# TAV. 1064



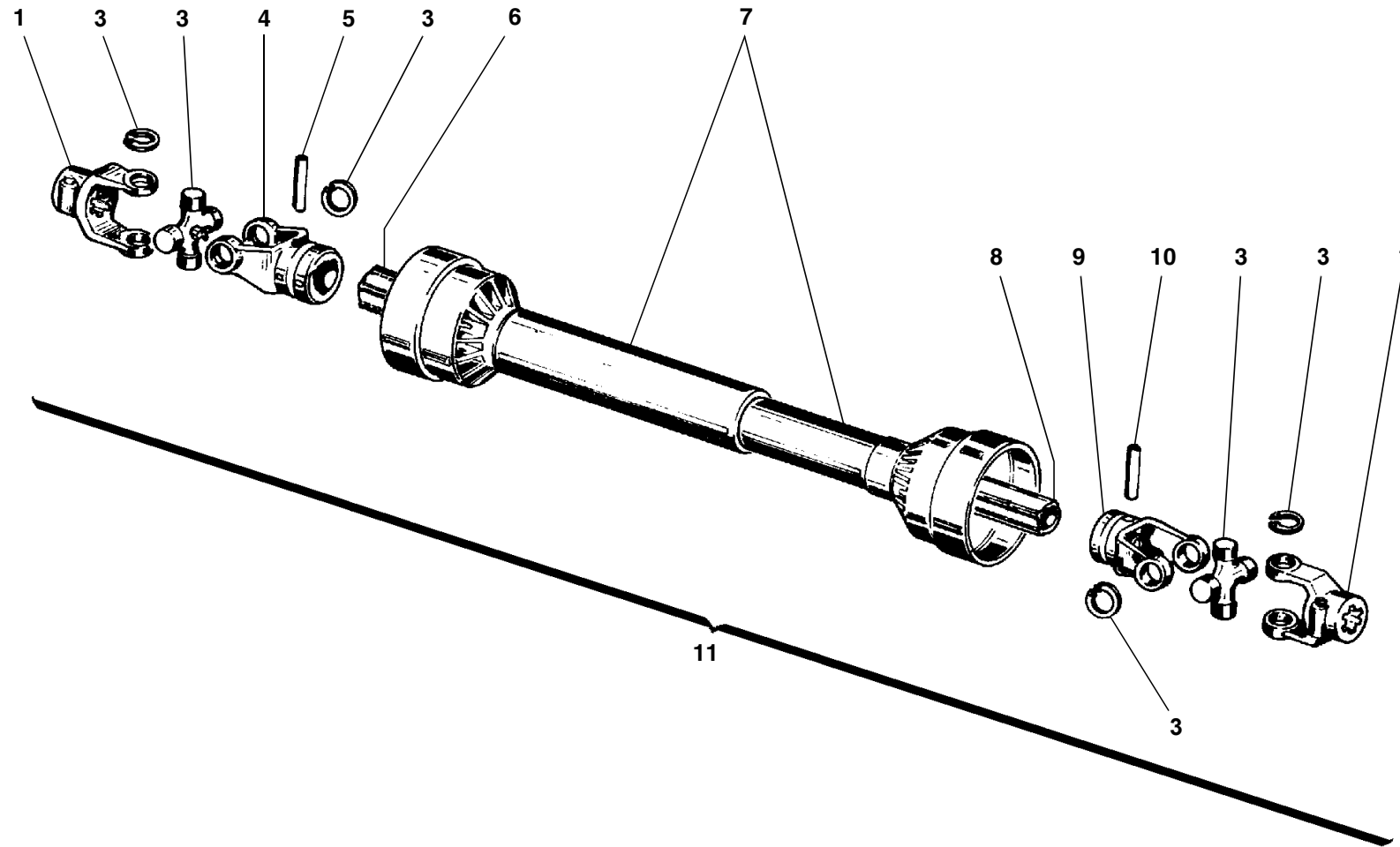
# TAV. 1064

RIF.	CODICE	DESCRIZIONE	N.
1	0001841	25x62x10	1
2	1010025	Seeger E 25 UNI7435	1
3	3002775	25,5x34,5x0,5	—
	3002776	25,5x34,5x0,8	—
	3001175	25,5x34,5x2	—
4	0001459	6305	1
5	3002744	XB 110/150	1
	3002672	XB 180	1
6	3002674		—
7	1210000	ø10 UNI1751	7
8	1101038	M10x100 UNI5737	1
9	0001504	37x52x3,5	1
10	1111006	M10x20 UNI5739	2
11	1310303	ø10 UNI6593	6
12	0003423		1
13	0001805	35x72x10	1
14	1020072	Seeger I 72 UNI7436	2
15	3001823	61x71,5x0,25	—
	3001507	61x71,5x0,5	—
16	0001413	30207	2
17	0002679	M18x1,5	1
18	0002024	18x24x1,5	1
19	3002667		1
20	0002663	M18x1,5	1
21	1010040	Seeger E 40 UNI7435	1
22	3006961		2

RIF.	CODICE	DESCRIZIONE	N.
23	0006142		4
24	3007079		1
25	0003737	ø72x10	1
26	1111010	M10x30 UNI5739	4
27	3007376		1
28	1552057	8x7x30 UNI6604	1
29	0001403	30206	1
30	3002745	XB 110/150	1
	3002673	XB 180	1
31	1111008	M10x25 UNI5739	4
32	3007344	XB 110/150	1
	3007347	XB 180	1

RIF.	CODICE	DESCRIZIONE	N.

# TAV. 1065



# TAV. 1065

RIF.	CODICE	DESCRIZIONE	N.
1	0003130		2
3	0003132		2
4	0003133		1
5	0003220		1
6	0003273		1
7	0003442		1
8	0003274		1
9	0003134		1
10	0003223		1
11	0003009		1

RIF.	CODICE	DESCRIZIONE	N.
------	--------	-------------	----

RIF.	CODICE	DESCRIZIONE	N.
------	--------	-------------	----

