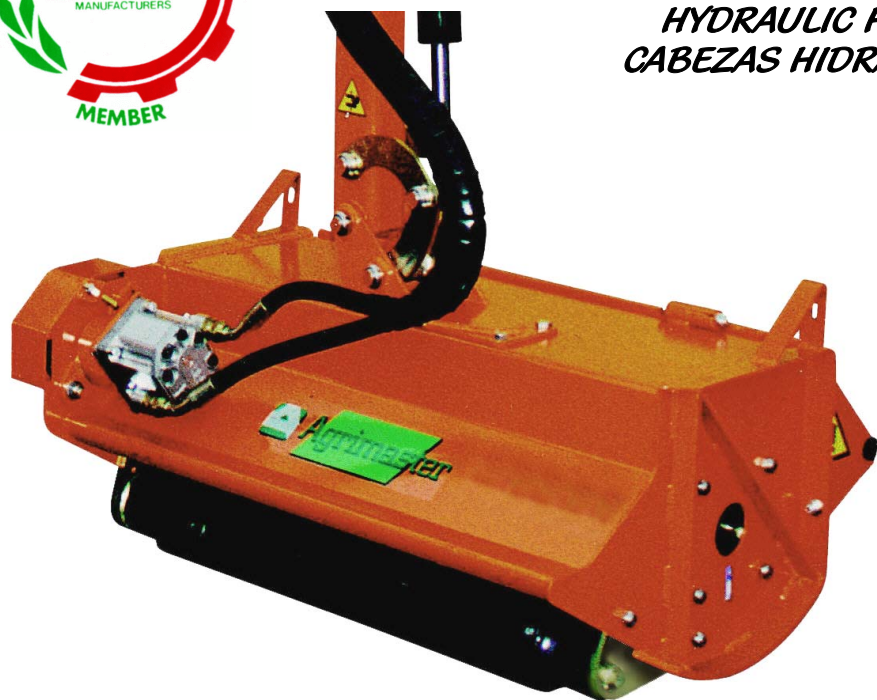




## TESTATE IDRAULICHE

TÊTES HYDRAULIQUES  
HYDRAULISCHE KÖPFE  
HYDRAULIC HEADS  
CABEZAS HIDRÁULICAS



CATALOGO PARTI DI RICAMBIO  
SPARE PARTS CATALOGUE  
CATALOGUE PIECES DE RECHANGE  
ERSATZTEILLISTE  
CATÁLOGO PARTES DE REQUESTO

**UT80 - UT100 - UT125 - UT150**

**UT100 F - UT125 F**



## per ordinare i pezzi di ricambio

Per una corretta ordinazione dei pezzi di ricambio è necessario indicare i seguenti elementi:

- 1) Modello della macchina,
  - 2) Numero di catalogo,
  - 3) Codice del ricambio,
  - 4) Quantità richiesta.
- 

## pour commander les pièces de rechange

Pour commander les pièces de rechange il faut indiquer:

- 1) Modèle de la machine,
  - 2) Nombre du catalogue,
  - 3) Code de la pièce de rechange,
  - 4) Quantité demandé.
- 

## to order the spare parts

To order the spare parts correctly you must specify:

- 1) Model of the machine,
  - 2) Catalogue number,
  - 3) Spare part code number,
  - 4) Required quantity.
- 

## um die Ersatzteile zu bestellen

Für eine korrekte Bestellung der Ersatzteilen müssen die folgende Einzelheiten angegeben werden:

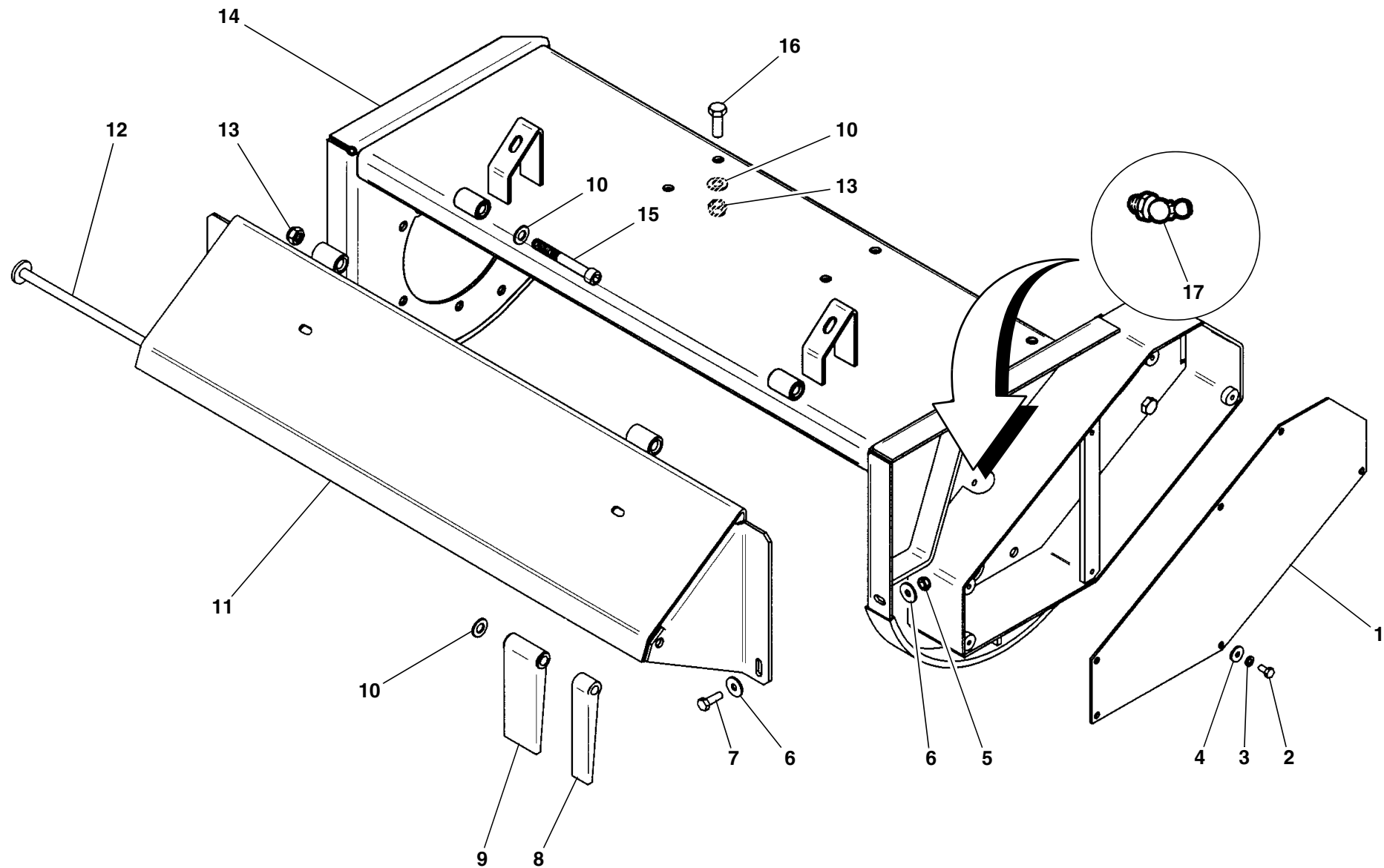
- 1) Gerät-Modell,
  - 2) Katalog-Nummer,
  - 3) Teil-Nummer,
  - 4) Gewünschte Menge.
- 

## para pedir las partes de requesto

Para pedir correctamente las partes de requesto se tiene que especificar:

- 1) Modelo de la máquina,
- 2) Número de catálogo,
- 3) Código de la parte de requesto,
- 4) Cantidad pedida.

# TAV. 1386



**UT 80/125 - UT100 F - UT125 F**

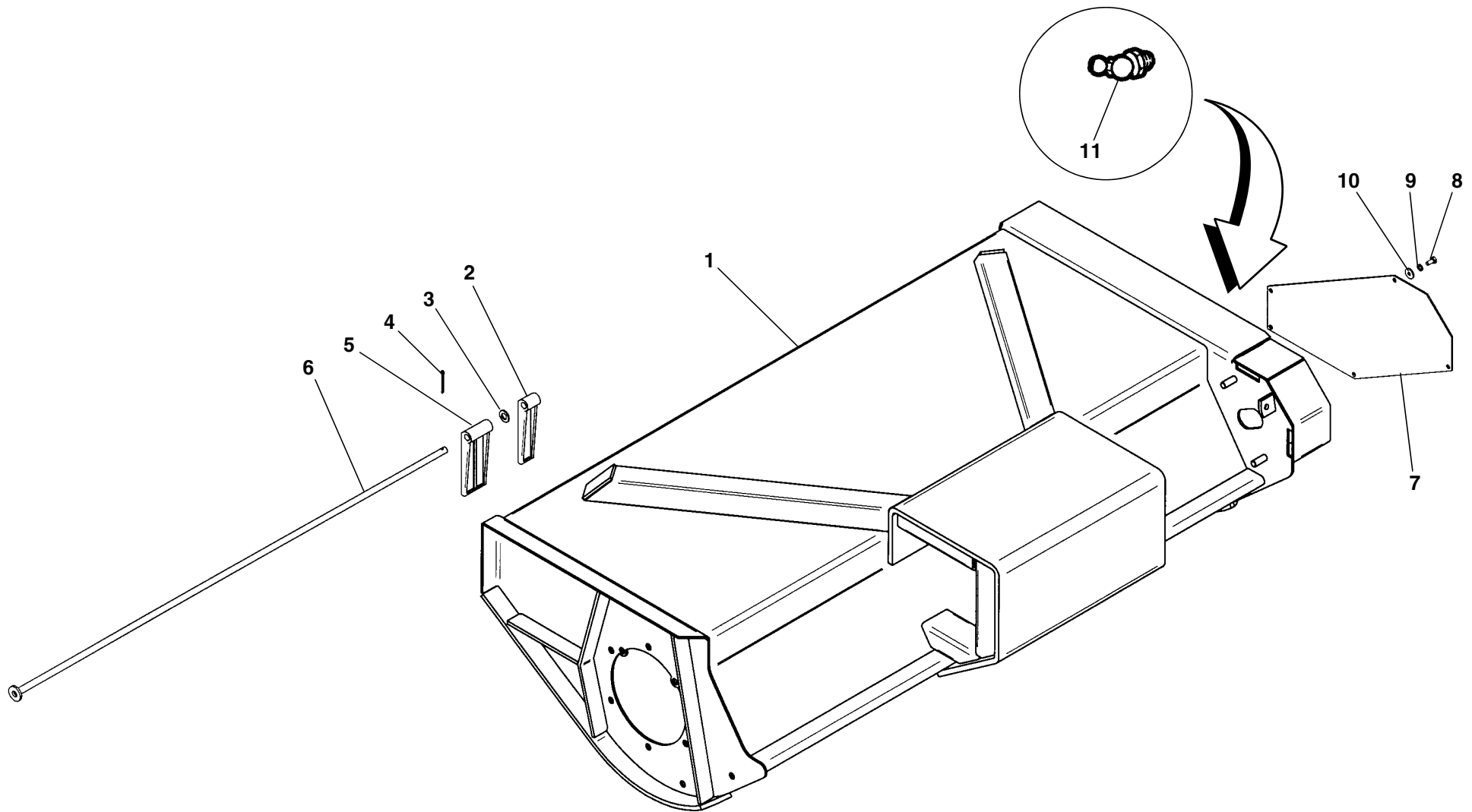
# TAV. 1386

RIF.	CODICE	DESCRIZIONE	N.
1	3005531		1
2	1190804	M8x16 UNI7380	6
3	1508150	ø8 UNI6798A	6
4	1309243	9x24x3	6
5	1012410	M10 UNI7474	2
6	1310303	ø10 UNI6593	4
7	1111010	M10x30 UNI5739	2
8	3008686	T 80	3
	3008686	T100	1
	3008686	T125	2
9	3008685	T 80	9
	3008685	T100	13
	3008685	T125	16
10	1114000	ø14 UNI6592	—
11	3005539	T 80	1
	3008564	T100	1
	3008565	T125	1
12	3005709	T 80	1
	3005710	T100	1
	3005711	T125	1
13	1012414	M14 UNI7474	6
14	3010100	T 80	1
	3010101	T100	1
	3010102	T125	1
15	1121442	M14x110 UNI5931	2
16	1111414	M14x40 UNI5739	4
17	0002653	M10x1x45°	1

RIF.	CODICE	DESCRIZIONE	N.
------	--------	-------------	----

RIF.	CODICE	DESCRIZIONE	N.
------	--------	-------------	----

TAV. 1386/1



UT 150

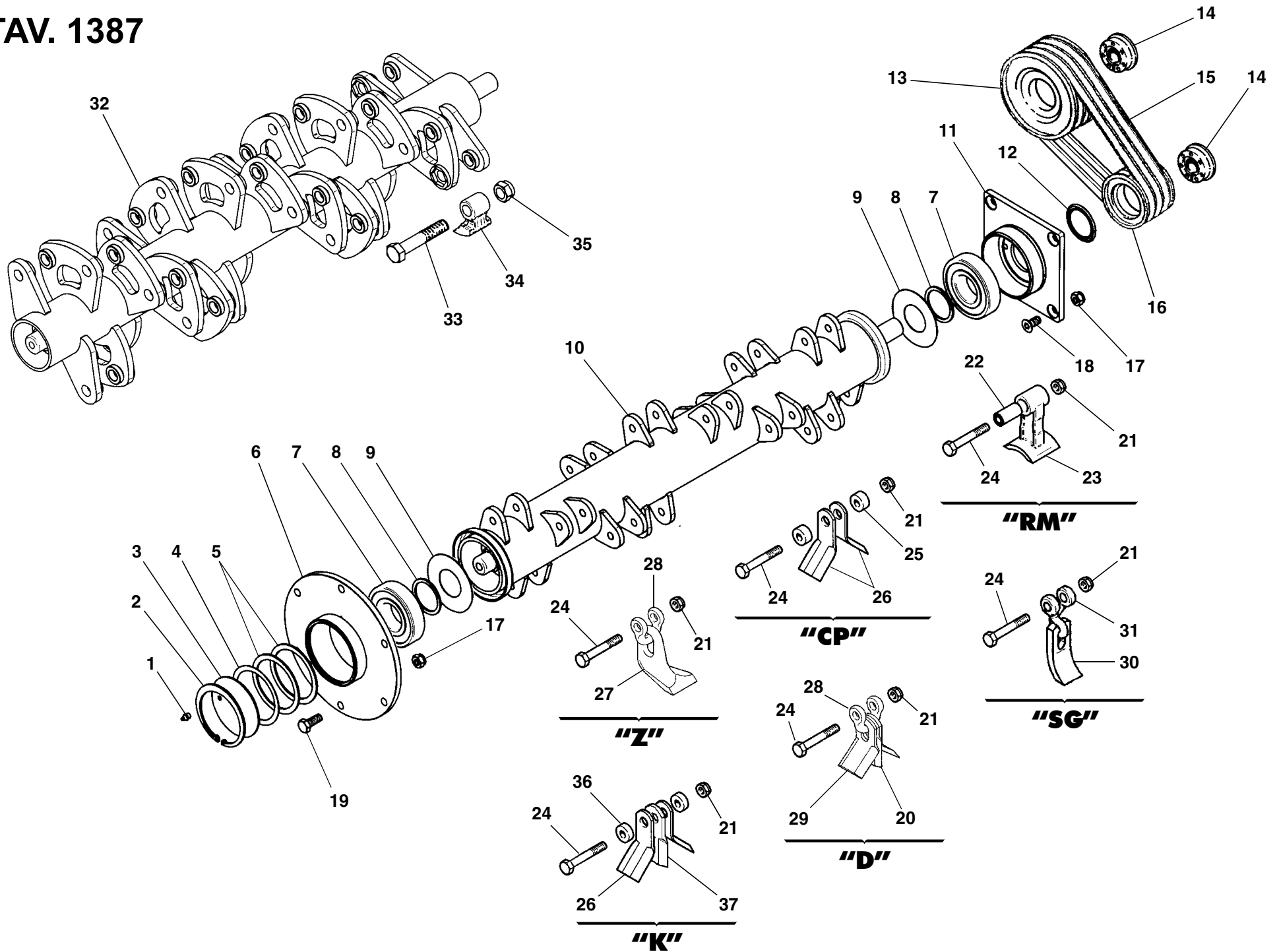
# TAV. 1386/1

RIF.	CODICE	DESCRIZIONE	N.
1	3008495G		1
2	3005253	L=35	1
3	1114000	ø14 UNI6592	17
4	3000197	L=70	19
5	1559028	ø4,5x45 UNI1336	1
6	3008518		1
7	3005531		1
8	1190804	M8x16 UNI7380	5
9	1508150	ø8 UNI6798/A	5
10	1309243	ø9x24x3	5
11	0002653	M10x1x45°	1

RIF.	CODICE	DESCRIZIONE	N.
------	--------	-------------	----

RIF.	CODICE	DESCRIZIONE	N.
------	--------	-------------	----

# TAV. 1387





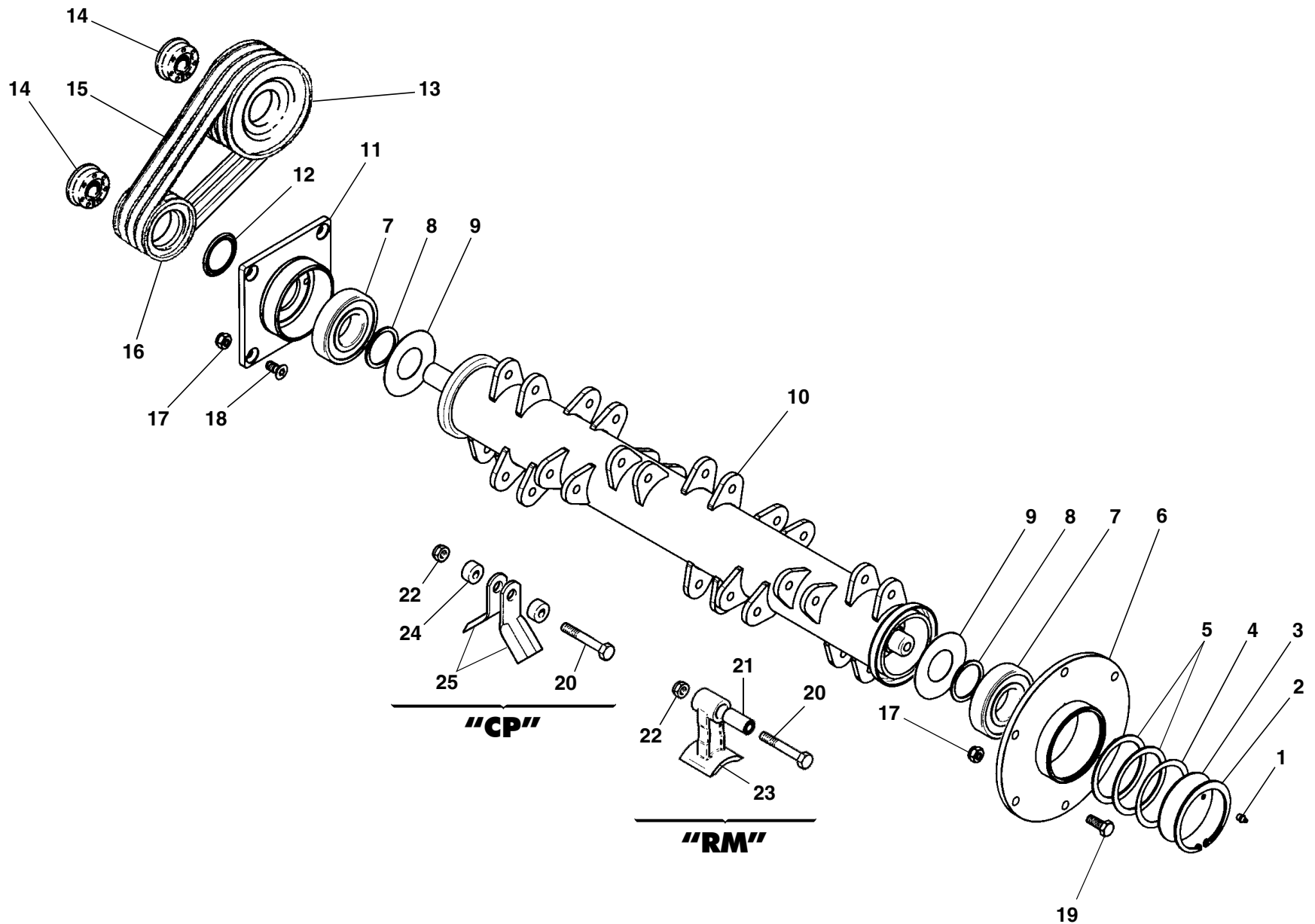
# TAV. 1387

RIF.	CODICE	DESCRIZIONE	N.
1	0002654	M10x1	1
2	1020120	Seeger I 120 UNI7437	1
3	3003067		1
4	3004403		1
5	3001936		2
6	3010109		1
7	0001405	6311-2RS	2
8	3000640		2
9	3000346		2
10	3010116	UT80 "Z"-"CP"-"D"-"K"	1
	3010118	UT100 "Z"-"CP"-"D"-"K"-"RM"	1
	3010148	UT100 "SG"	1
	3010120	UT125 "Z"-"CP"-"D"-"K"-"RM"	1
	3010149	UT125 "SG"	1
11	3010108		1
12	0001821	A-NBR 55x75x5,5	1
13	3005564	140x3 SPA (UT80)	1
	3005714	150x3 SPA (UT100-125)	1
	3008510	150x4 SPA (UT100F-UT125F)	1
14	0001342	35x65	2
15	0001026	SPA-X 1060 (UT80-UT100-UT125)	3
	0001026	SPA-X 1060 (UT100F-UT125F)	4
16	3005565	112x3 SPA (UT80-UT100-UT125)	1
	3007941	112x4 SPA (UT100F-UT125F)	1
17	1012414	M14 UNI7474	14
18	1181410	M14x30 UNI5933	4
19	1111412	M 14x35 UNI5739	6

RIF.	CODICE	DESCRIZIONE	N.
20	3005675	UT 80	12
	3005675	UT 100	16
	3005675	UT 125	20
21	1012414	M14 UNI7474 UT80	12
	1012414	M14 UNI7474 UT100 "Z"-"CP"-"D"-"K"-"RM"	16
	1012414	M14 UNI7474 UT100 "SG"	24
	1012414	M14 UNI7474 UT125 "Z"-"CP"-"D"-"K"-"RM"	20
	1012414	M14 UNI7474 UT125 "SG"	30
22	3008322	UT100	16
	3008322	UT125	20
23	3008321	UT100	16
	3008321	UT125	20
24	3006825	M14x90 UT80	12
	3006825	M14x90 UT100 "Z"-"CP"-"D"-"K"-"RM"	16
	3006825	M14x90 UT100 "SG"	24
	3006825	M14x90 UT125 "Z"-"CP"-"D"-"K"-"RM"	20
	3006825	M14x90 UT125 "SG"	30
25	3006281	UT 80	24
	3006281	UT100	32
	3006281	UT125	40
26	3006280	UT 80	24
	3006280	UT100	32
	3006280	UT125	40
27	3005723	UT80	12
	3005723	UT100	16

RIF.	CODICE	DESCRIZIONE	N.
	3005723	UT125	20
28	3005676	UT80	12
	3005676	UT100	16
	3005676	UT125	20
29	3005674	UT80	24
	3005674	UT100	32
	3005674	UT125	40
30	3007087	UT100	24
	3007087	UT125	30
31	3007088	UT100	24
	3007088	UT125	30
32	3010127	UT100 F	1
	3010125	UT125 F	1
33	3008958	UT100 F	18
	3008958	UT125 F	24
34	3008045	UT100 F	18
	3008045	UT125 F	24
35	1012424	UT100 F	18
	1012424	UT125 F	24
36	3008350	UT80	24
	3008350	UT100	32
	3008350	UT125	40
37	3008349	UT80	12
	3008349	UT100	16
	3008349	UT125	20

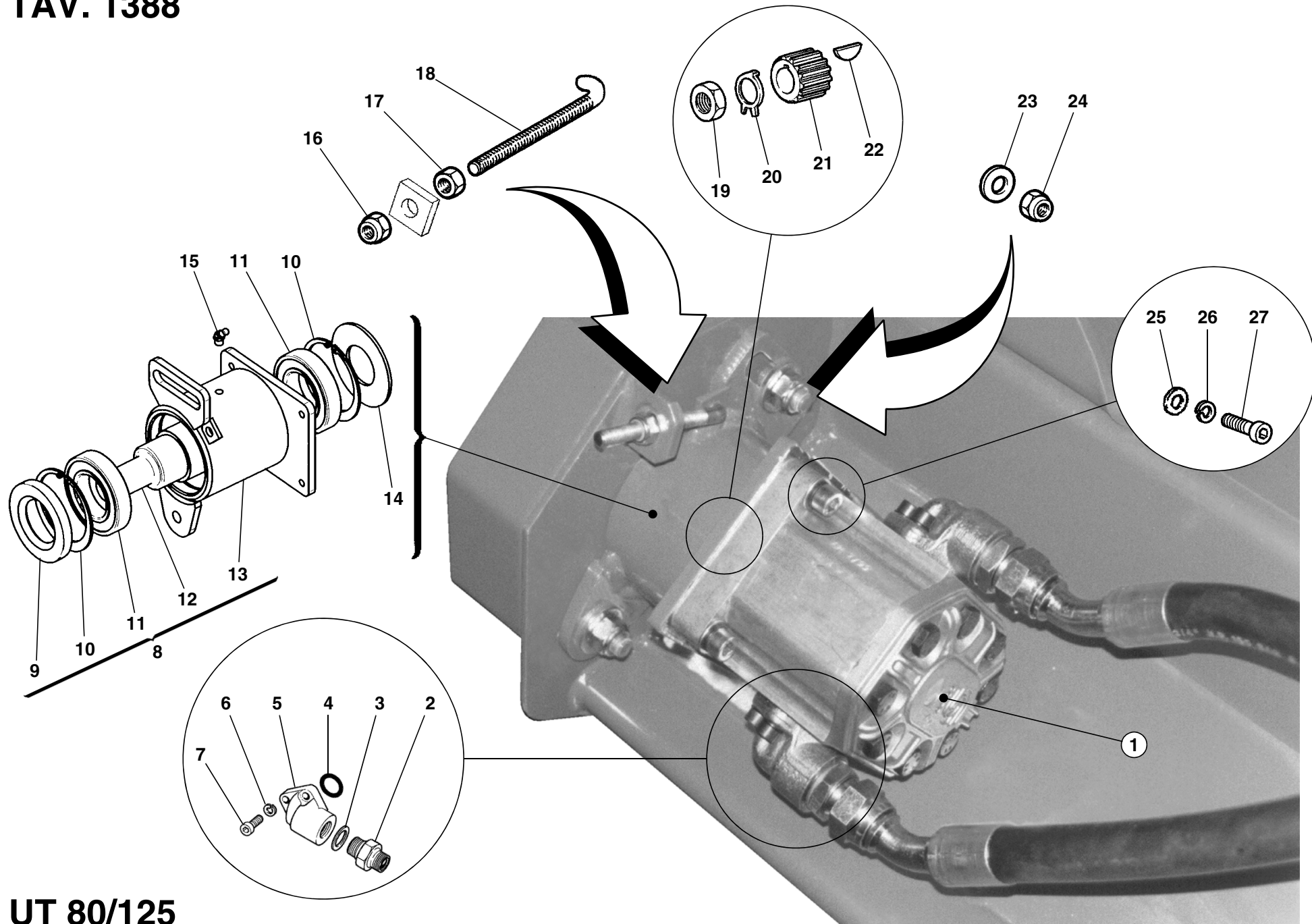
TAV. 1387/1



UT 150



**TAV. 1388**



**UT 80/125**

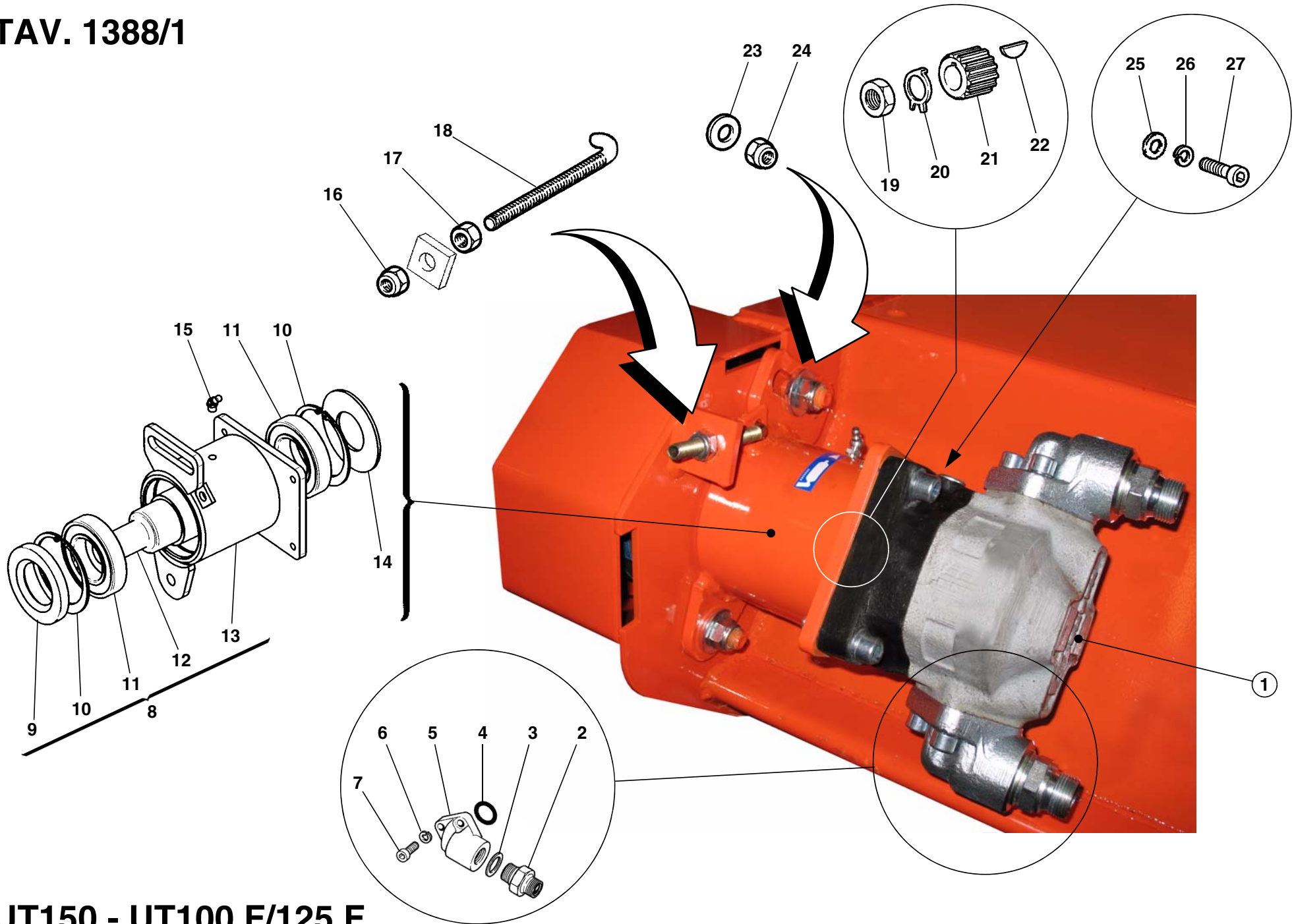
# TAV. 1388

RIF.	CODICE	DESCRIZIONE	N.
1	0002969		1
2	0002306	3/4"	2
3	0002026	3/4"	2
4	0001701	OR 132	2
5	0002309	3/4"x40	2
6	1208000	ø8 UNI1751	6
7	1120808	M8x25 UNI5931	6
8	3007882		1
9	0001831	55x100x13	1
10	1020100	Seeger I 100 UNI7437	2
11	0001488	6211-2RS	2
12	3007773		1
13	3007774		1
14	3004762		1
15	0002653	M10x1x45°	1
16	1012410	M10 UNI7474	1
17	1012510	M10 UNI5588	1
18	3005626		1
19	1021514	M14x1,5 UNI5589	1
20	0002986		1
21	0002917		1
22	1551007	4x7,5x18,57 UNI6606	1
23	3001118	14,5x35x5	2
24	1012414	M14 UNI7474	2
25	1110000	ø10 UNI6592	4
26	1210000	ø10 UNI1751	4
27	1121014	M10x40 UNI5931	4

RIF.	CODICE	DESCRIZIONE	N.
------	--------	-------------	----

RIF.	CODICE	DESCRIZIONE	N.
------	--------	-------------	----

TAV. 1388/1



**UT150 - UT100 F/125 F**

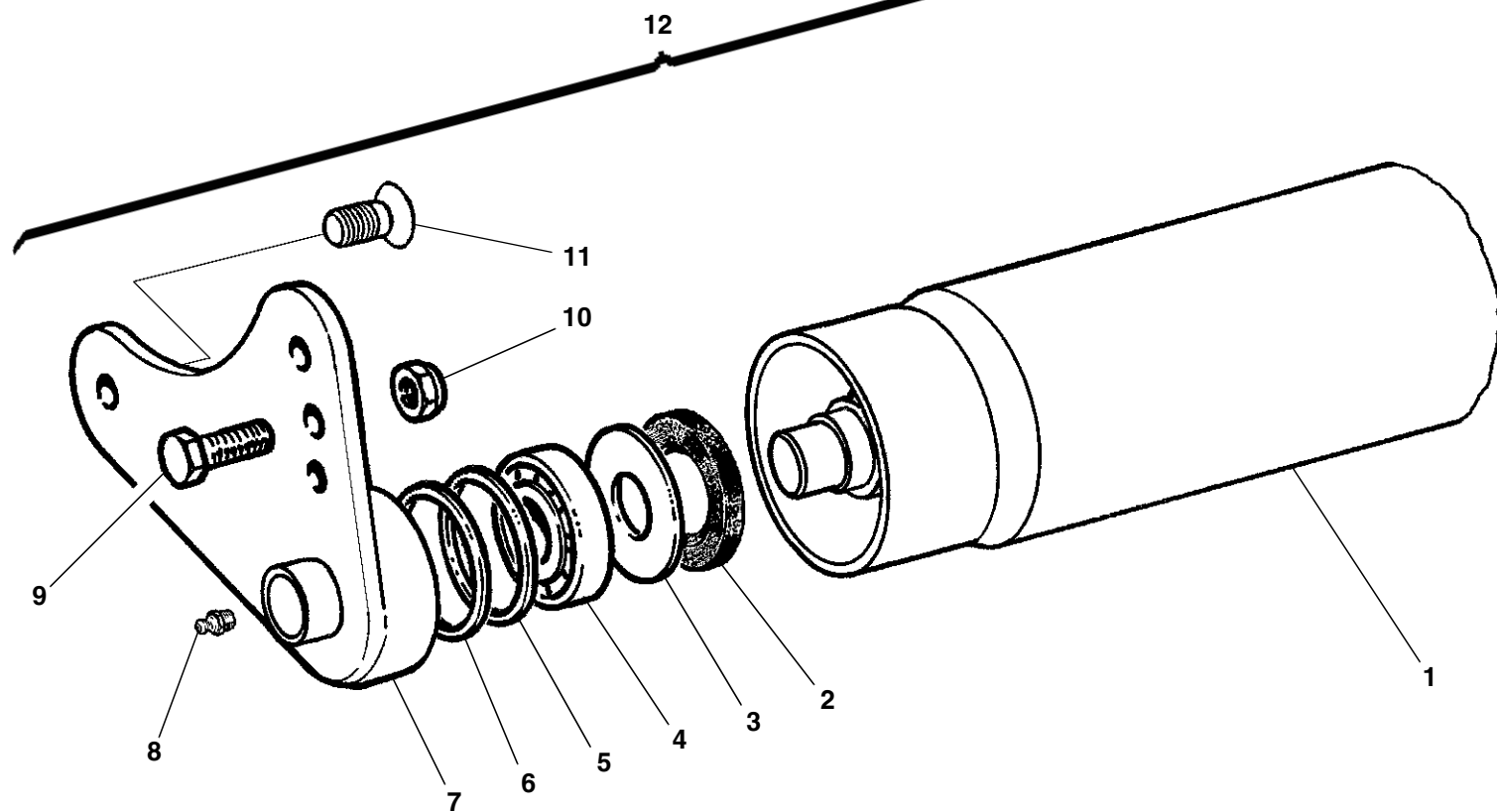
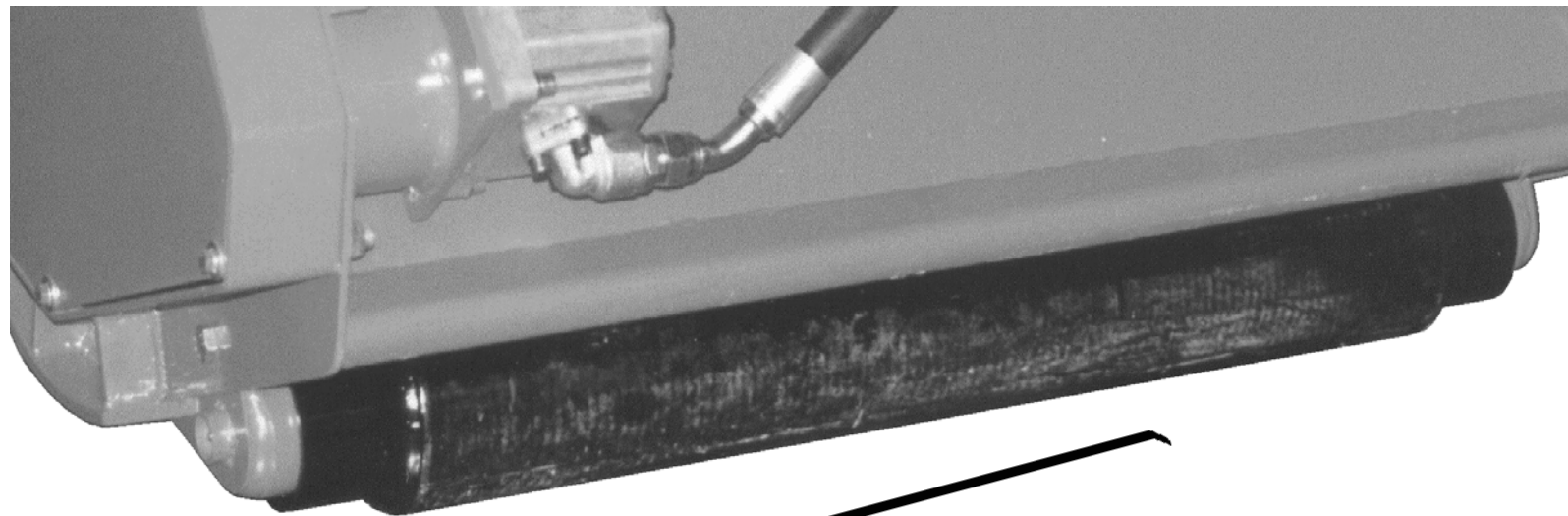
# TAV. 1388/1

RIF.	CODICE	DESCRIZIONE	N.
1	0004182		1
2	0002326	1"	2
3	0002027	1"	2
4	0001765	OR 4118	2
5	0002321	1"x51	2
6	1210000	ø10 UNI1751	6
7	1121014	M10x40 UNI5931	6
8	3007882	UT100 F - UT125 F	1
	3007860	UT 150	1
9	0001831	55x100x13	1
10	1020100	Seeger I 100 UNI7437	2
11	0001488	6211-2RS	2
12	3007773		1
13	3007774	UT100 F - UT125 F	1
	3007852	UT 150	1
14	3004762		1
15	0002653	M10x1x45°	1
16	1012410	M10 UNI7474	1
17	1012510	M10 UNI5588	1
18	3005626		1
19	1021514	M14x1,5 UNI5589	1
20	0002986		1
21	0002917		1
22	1551007	4x7,5x18,57 UNI6606	1
23	3001118	14,5x35x5	2
24	1012414	M14 UNI7474	2
25	1110000	ø10 UNI6592	4

RIF.	CODICE	DESCRIZIONE	N.
26	1210000	ø10 UNI1751	4
27	1121014	M10x40 UNI5931	4

RIF.	CODICE	DESCRIZIONE	N.
------	--------	-------------	----

TAV. 1389





# TAV. 1389

RIF.	CODICE	DESCRIZIONE	N.
1	3005546	UT80	1
	3005547	UT100 - UT100 F	1
	3005548	UT125 - UT125 F	1
	3008516	UT 150	1
2	0001805	35x72x10	2
3	3000648		2
4	0001521	21306	2
5	3000181	61x71,5x1,2	2
6	3000640	65x71x3	2
7	3005628	Dx	1
	3005629	Sx	1
8	0002654	M10x1	2
9	1111410	M14x30 UNI5739	2
10	1012414	M14 UNI7474	4
11	1181410	M14x30 UNI5933	2
12	8815005	UT80	1
	8815006	UT100 - UT100 F	1
	8815007	UT125 - UT125 F	1
	8815083	UT 150	1

RIF.	CODICE	DESCRIZIONE	N.
------	--------	-------------	----

RIF.	CODICE	DESCRIZIONE	N.
------	--------	-------------	----

