



**XB 130 S - N° 30158**  
**Ölmenge 42 l/min**

**XB - XB Super**

CATALOGO PARTI DI RICAMBIO  
SPARE PARTS CATALOGUE  
CATALOGUE PIECES DE RECHANGE  
ERSATZTEILLISTE  
CATÁLOGO PARTES DE REQUESTO

110 • 130 • 150 • 180



## per ordinare i pezzi di ricambio

Per una corretta ordinazione dei pezzi di ricambio delle nostre macchine è necessario indicare i seguenti elementi:

- 1) Modello della macchina.
  - 2) Numero di codice e Numero di catalogo.
  - 3) Descrizione.
  - 4) Quantità richiesta.
- 

## pour commander les pièces de rechange

Pour commander les pièces de rechange des notre machine, il faut indiquer:

- 1) Modèle de la machine.
  - 2) Code et Nombre du catalogue.
  - 3) Dénomination.
  - 4) Quantité demandé.
- 

## to order the spare parts

To order the spare parts of our machines, correctly you must specify:

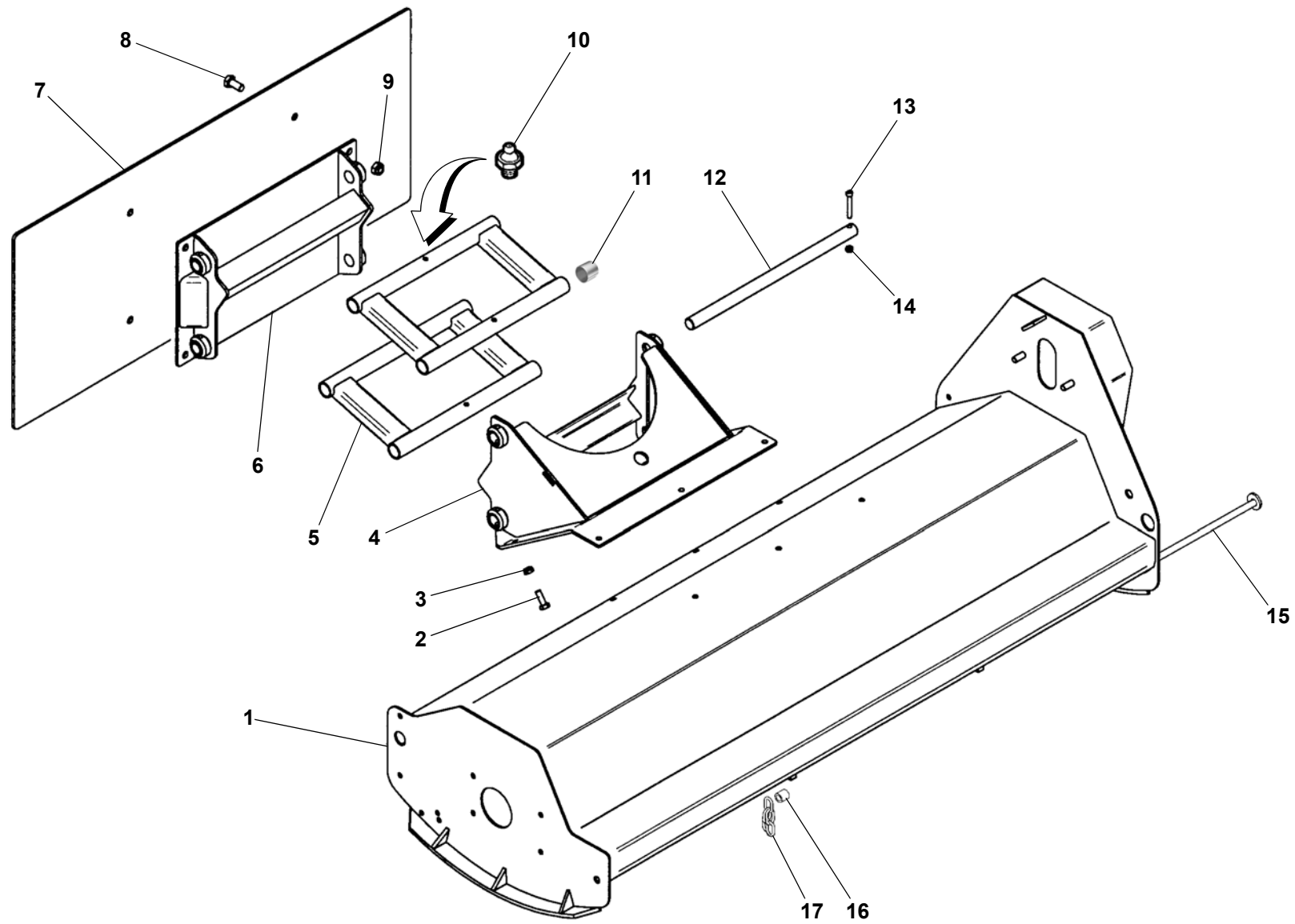
- 1) Model of the machine.
  - 2) Code number and Catalogue number.
  - 3) Description.
  - 4) Required quantity.
- 

## um die ersatzteile zu bestellen

Für eine Korrekte Bestellung der Ersatzteile müssen folgende Einzelheiten angegeben werden:

- 1) Gerät-Modell.
- 2) Teil-Nummer und Katalog-Nummer.
- 3) Teil-Bezeichnung.
- 4) Gewünschte Menge.

# TAV. 1061



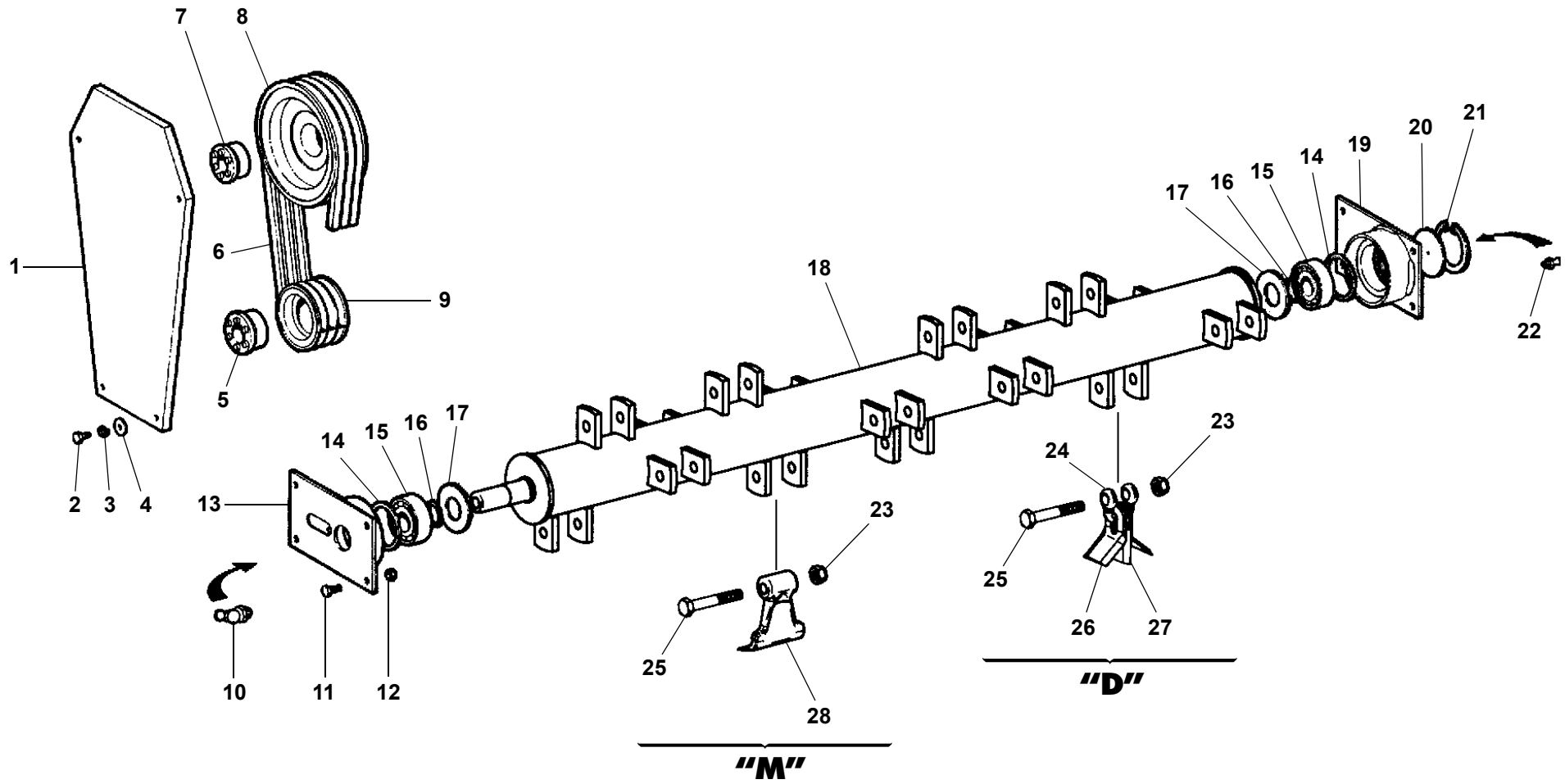
# TAV. 1061

RIF.	CODICE	DESCRIZIONE	N.
1	3012918	XB 110	1
	<b>3013003</b>	<b>XB 130 Super</b>	<b>1</b>
	3011882	XB 150	1
	3012660	XB 180	1
2	1111010	M10x30 UNI5739	6
3	1012410	M10 UNI7474	6
4	3011843		1
5	3011839		2
6	3011846		1
7	3011881		1
8	1111410	M14x30 UNI5739	4
9	1012414	M14 UNI7474	4
10	0002654	M10x1	4
11	0001490	KU 25x28x30	8
12	3011847		4
13	1120820	M8x55 UNI5931	4
14	1012408	M8 UNI7474	4
15	3008992	XB 110	1
	3007365	XB 130-XB 130 Super	1
	3007366	XB 150	1
	3007821	XB 180	1
16	3001545	XB 110	35
	3001545	XB 130-XB 130 Super	41
	3001545	XB 150	48
	3001545	XB 180	54
17	3001883	XB 110	36

RIF.	CODICE	DESCRIZIONE	N.
	3001883	XB 130-XB 130 Super	43
	3001883	XB 150	49
	3001883	XB 180	58

RIF.	CODICE	DESCRIZIONE	N.
------	--------	-------------	----

# TAV. 1062



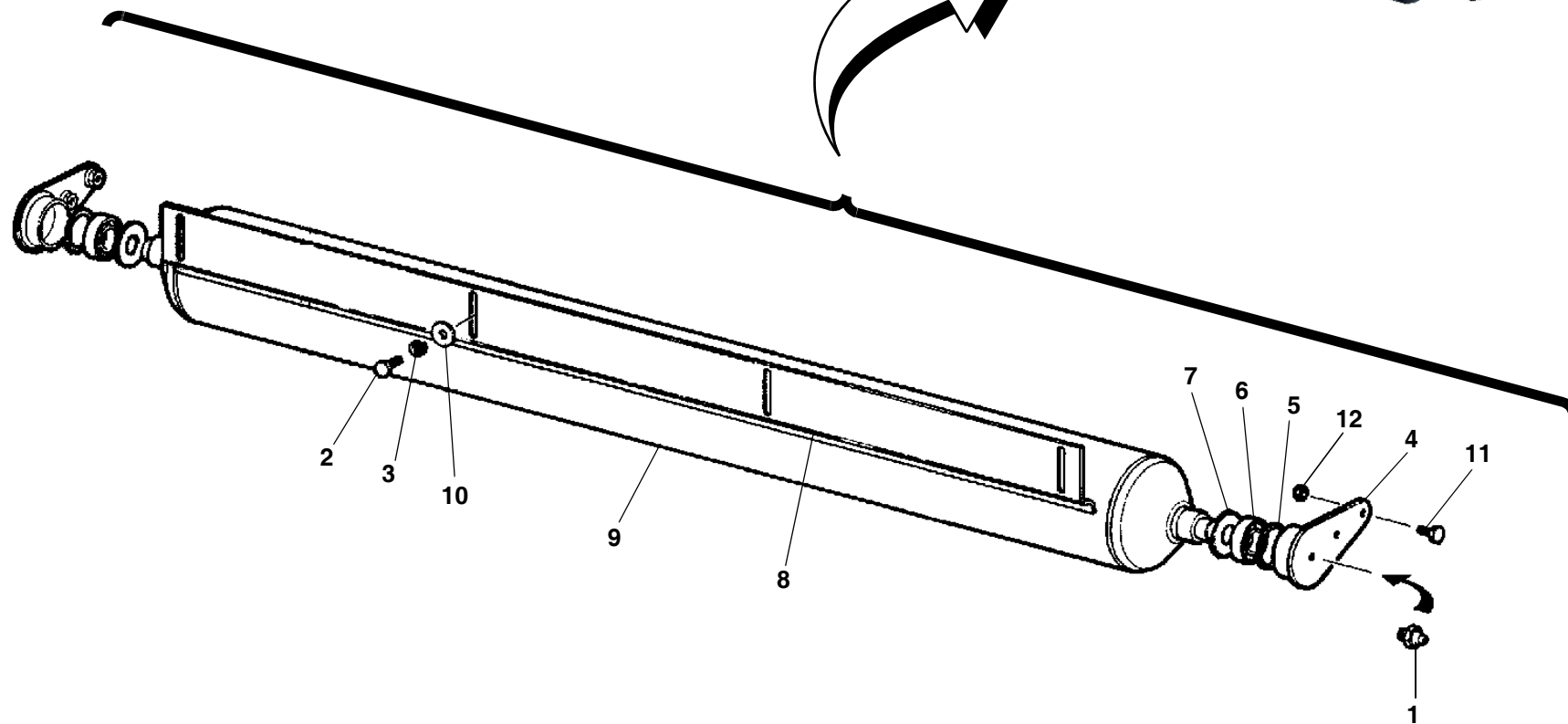
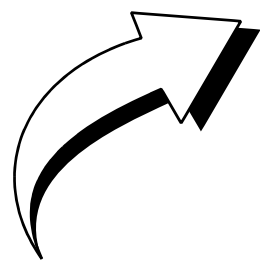
# TAV. 1062

RIF.	CODICE	DESCRIZIONE	N.
1	3007286		1
2	1110804	M8x16 UNI5739	6
3	1309243	ø8x24x3 UNI6593	6
4	1508150	ø8 UNI6798A	6
5	<b>0001353</b>	<b>30x65 XB 130 Super</b>	<b>1</b>
	0001353	30x65 XB 180 "M"	1
6	0001036	SPA-X 1032 XB 110 "M"- "D"	2
	<b>0001036</b>	<b>SPA-X 1032 XB 130 Super</b>	<b>3</b>
7	<b>0001352</b>	<b>25x65</b>	<b>1</b>
8	3001001	SPA 180x2 XB 110 "M"- "D" <b>SPA</b>	1
	<b>3005714</b>	<b>150x3 XB 130 Super</b>	<b>1</b>
9	3000851	SPA 100x2 XB 110 "M"- "D" <b>SPA</b>	1
	<b>3008357</b>	<b>130x3 XB 130 Super</b>	<b>1</b>
	3000852	SPA 100x3 XB 180-180 Super "D"	1
	3005565	SPA 112x3 XB 180-180 Super "M"	1
10	0002661	M10x1x90°	1
11	1111006	M10x20 UNI5739	8
12	1012410	M10 UNI7474	8
13	3000979	Sx XB 110/150 Super	1
	3012989	Sx XB 180-180 Super	
14	3000640		2
15	0001421	1306	2
16	3008972	30,5x42x1,5	4
	3000649	30,5x42x0,5	—

RIF.	CODICE	DESCRIZIONE	N.
17	3000648		2
18	3009731	XB 110	1
	3007253	XB 130-130 Super	1
	3007327	XB 150-150 Super	1
	3012987	XB 180-180 Super	1
19	3000978	Dx XB 110/150 Super	1
	3012988	Dx XB 180-180 Super	
20	3000990		1
21	1020072	Seeger I 72 UNI7437	1
22	0002659	M6	1
23	1012414	M14 UNI7474 XB 110-130	16
	1012414	M14 UNI7474 XB 150-180	24
24	3005676	XB 110/130 Super	16
	3005676	XB 150/180 Super	24
25	3006825	M14x90 12.9 XB 110/130 Super	16
	3006825	M14x90 12.9 XB 150/180 Super	24
26	3005674	XB 110/130 Super	32
	3005674	XB 150/180 Super	48
27	3005675	XB 110/130 Super	16
	3005675	XB 150/180 Super	24
28	3009799	XB 110/130 Super	16
	3009799	XB 150/180 Super	24

RIF.	CODICE	DESCRIZIONE	N.

TAV. 1063





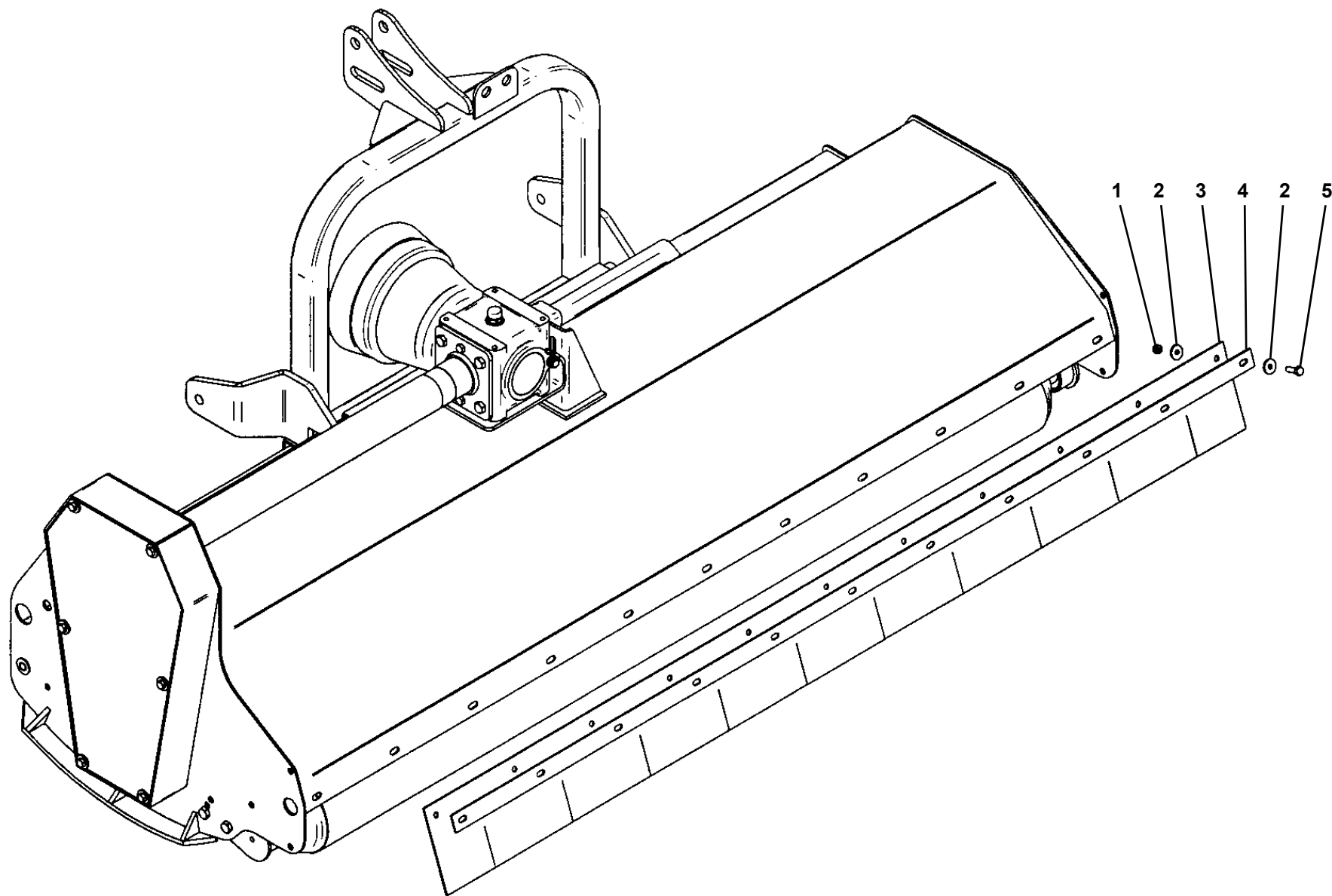
# TAV. 1063

RIF.	CODICE	DESCRIZIONE	N.
1	0002654	M10x1	2
2	1111006	M10x20 UNI5739 XB 110/150	4
	1111006	M10x20 UNI5739 XB 180	5
3	1210000	ø10 UNI1751 XB 110/150	4
	1210000	ø10 UNI1751 XB 180	5
4	3002717		2
5	3000180	45x51,5x1,5	2
6	0001411	6205-2RS	2
7	3000486		2
8	3005363	XB 110	1
	3002736	XB 130	1
	3002703	XB 150	1
	3007785	XB 180	1
9	3005365	XB 110	1
	3000429	XB 130 - XB 130 Super	1
	3002715	XB 150 - XB 150 Super	1
	3007784	XB 180 - XB 180 Super	1
10	1310303	ø10 UNI6593 XB 110/150	4
	1310303	ø10 UNI6593 XB 180	5
11	1111010	M10x30 UNI5739	4
12	1012410	M10 UNI7474	4

RIF.	CODICE	DESCRIZIONE	N.
------	--------	-------------	----

RIF.	CODICE	DESCRIZIONE	N.
------	--------	-------------	----

TAV. 1063/1



**XB Super**

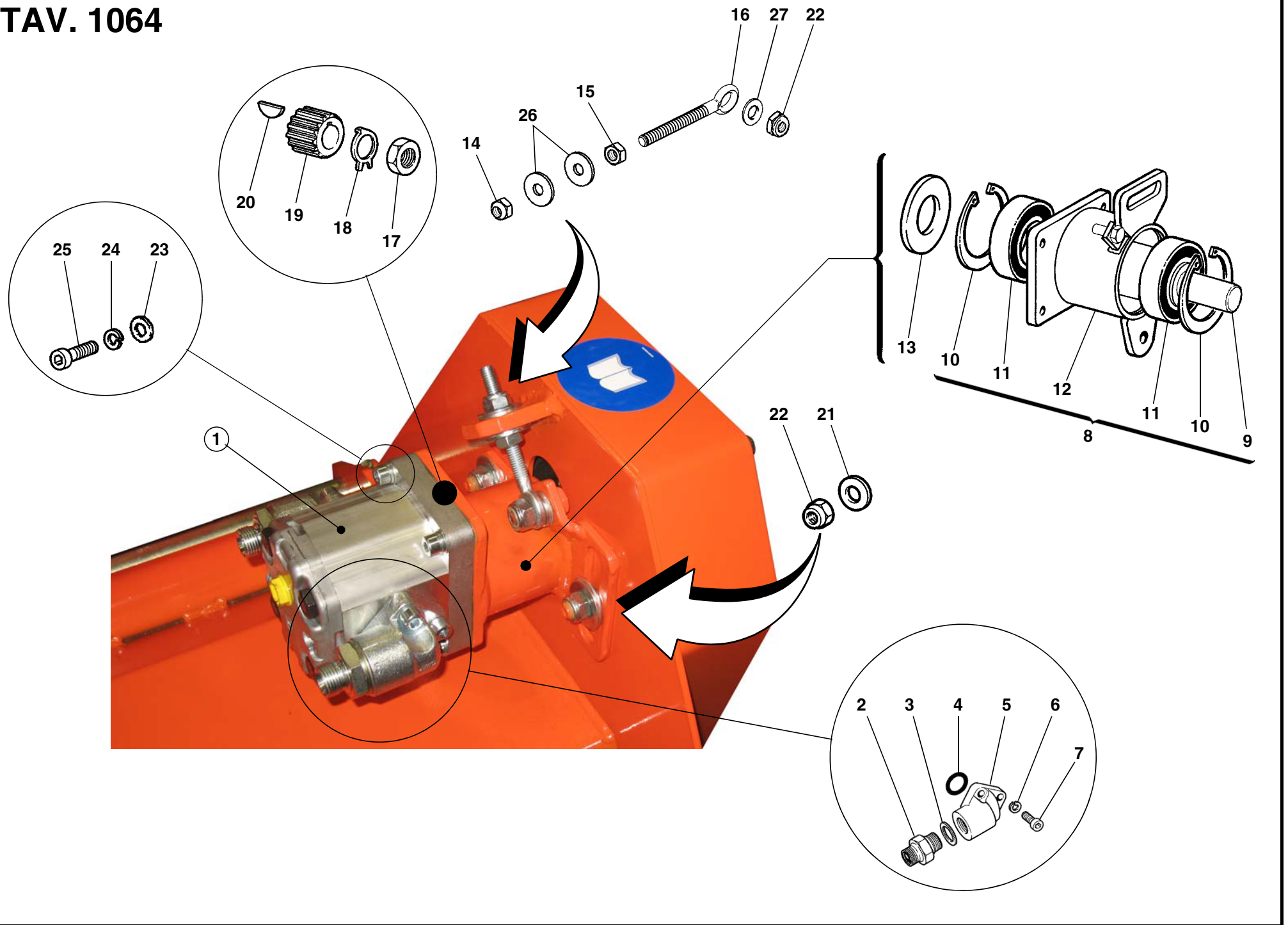
# TAV. 1063/1

RIF.	CODICE	DESCRIZIONE	N.
1	1012408	M8 UNI7474 XB 130 Super	8
	1012408	M8 UNI7474 XB 150 Super	9
	1012408	M8 UNI7474 XB 180 Super	11
2	1309243	ø8 UNI6593 XB 130 Super	16
	1309243	ø8 UNI6593 XB 150 Super	18
	1309243	ø8 UNI6593 XB 180 Super	22
3	3009502	XB 130 Super	1
	3009503	XB 150 Super	1
	3010009	XB 180 Super	1
4	3009504	XB 130 Super	1
	3009505	XB 150 Super	1
	3010008	XB 180 Super	1
5	1110806	M8x20 UNI5739 XB 130 S	8
	1110806	M8x20 UNI5739 XB 150 S	9
	1110806	M8x20 UNI5739 XB 180 S	11

RIF.	CODICE	DESCRIZIONE	N.
------	--------	-------------	----

RIF.	CODICE	DESCRIZIONE	N.
------	--------	-------------	----

# TAV. 1064



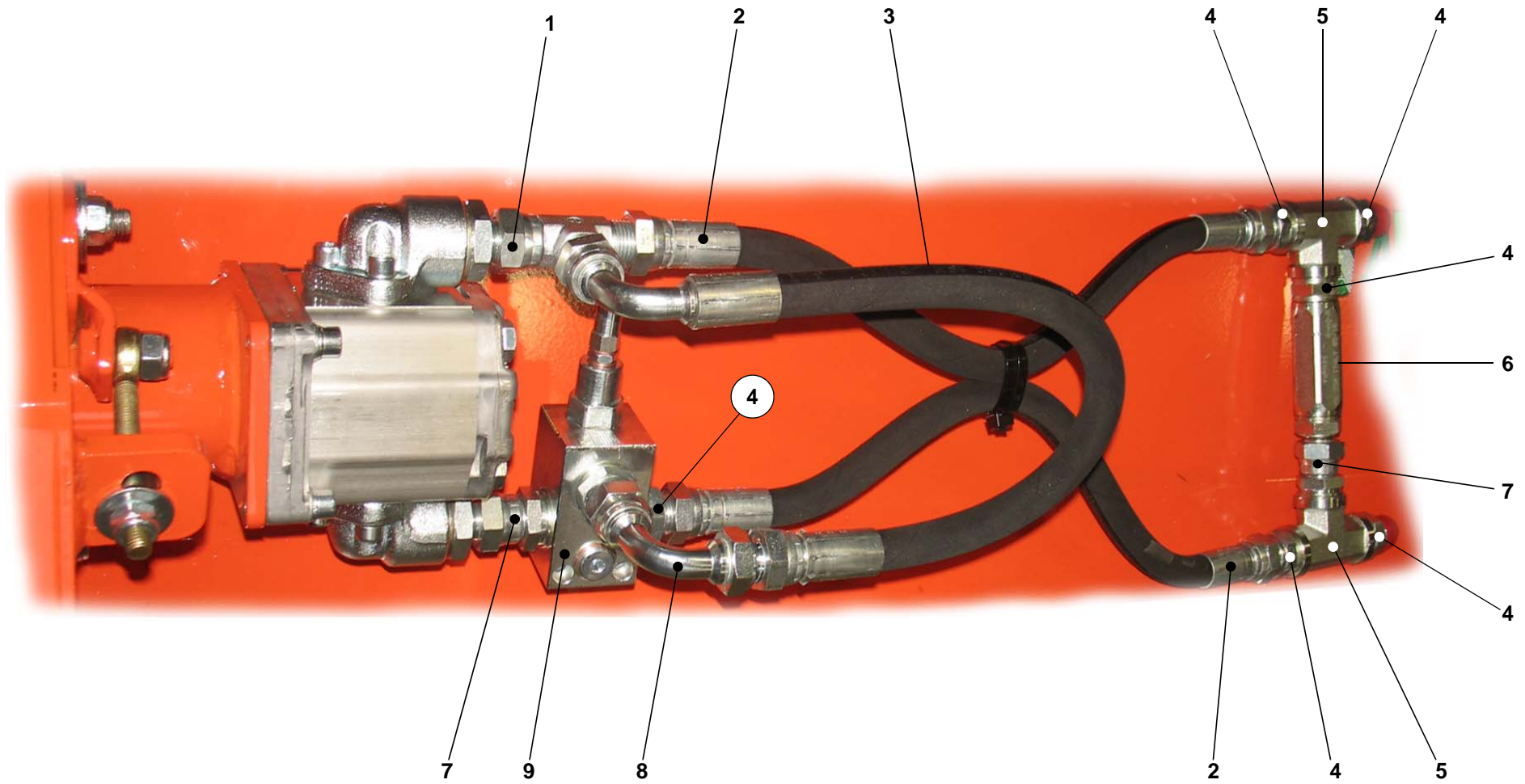
# TAV. 1064

RIF.	CODICE	DESCRIZIONE	N.
1	<b>0004170</b>		<b>1</b>
2	0002310	3/4"-1/2"	2
3	0002026	3/4"	2
4	0001701	OR 132	2
5	0002309	3/4"x40	2
6	1208000	ø8 UNI1751	4
7	1120810	M8x30 UNI5931	4
8	3012480		1
9	3005853		1
10	1020068	Seeger I 68 UNI7437	2
11	0001493	6008 2RS	2
12	3012478		1
13	3005921		1
14	1012410	M10 UNI7474	1
15	1012510	M10 UNI5588	1
16	0007447		1
17	1021512	M12x1,5 UNI5589	1
18	0002900		1
19	0003515		4
20	1551006	4x6,5x16 UNI6606	1
21	1312363	ø12 UNI6593	4
22	1012412	M12 UNI7474	3
23	1108000	ø8 UNI6592	4
24	1208000	ø8 UNI1751	4
25	1120810	M8x30 UNI5931	4
26	1310303	ø10 UNI6593	2
27	1112000	ø12 UNI6592	1

RIF.	CODICE	DESCRIZIONE	N.
------	--------	-------------	----

RIF.	CODICE	DESCRIZIONE	N.
------	--------	-------------	----

TAV. 1722/1



# TAV. 1722/1

RIF.	CODICE	DESCRIZIONE	N.
1	0002454		1
2	0005861		2
3	0002624		1
4	0002305		8
5	0002359		2
6	0008712		1
7	0002420		2
8	0002315		1
9	0002919		1

RIF.	CODICE	DESCRIZIONE	N.
------	--------	-------------	----

RIF.	CODICE	DESCRIZIONE	N.
------	--------	-------------	----

