



## TRINCIATRICI UNIVERSALI SERIE "RMU"

BROYEURS UNIVERSELS SÉRIE "RMU"  
UNIVERSAL SHREDDERS SERIES "RMU"  
UNIVERSAL-MULCHGERÄTE SERIE "RMU"  
TRITURADORAS UNIVERSALES SERIE "RMU"



# RMU 1600 - N. 60196

CATALOGO PARTI DI RICAMBIO  
SPARE PARTS CATALOGUE  
CATALOGUE PIÉCES DE RECHANGE  
ERSATZTEILLISTE  
CATÁLOGO PARTES DE REQUESTO

<b>1250</b>	<b>1400</b>	<b>1600</b>	<b>2000</b>
<b>2300</b>	<b>2300 S</b>	<b>2600</b>	<b>2600 S</b>



## per ordinare i pezzi di ricambio

Per una corretta ordinazione dei pezzi di ricambio è necessario indicare i seguenti elementi:

- 1) Modello della macchina,
  - 2) Numero di catalogo,
  - 3) Codice del ricambio,
  - 4) Quantità richiesta.
- 

## pour commander les pièces de rechange

Pour commander les pièces de rechange il faut indiquer:

- 1) Modèle de la machine,
  - 2) Nombre du catalogue,
  - 3) Code de la pièce de rechange,
  - 4) Quantité demandé.
- 

## to order the spare parts

To order the spare parts correctly you must specify:

- 1) Model of the machine,
  - 2) Catalogue number,
  - 3) Spare part code number,
  - 4) Required quantity.
- 

## um die Ersatzteile zu bestellen

Für eine korrekte Bestellung der Ersatzteilen müssen die folgende Einzelheiten angegeben werden:

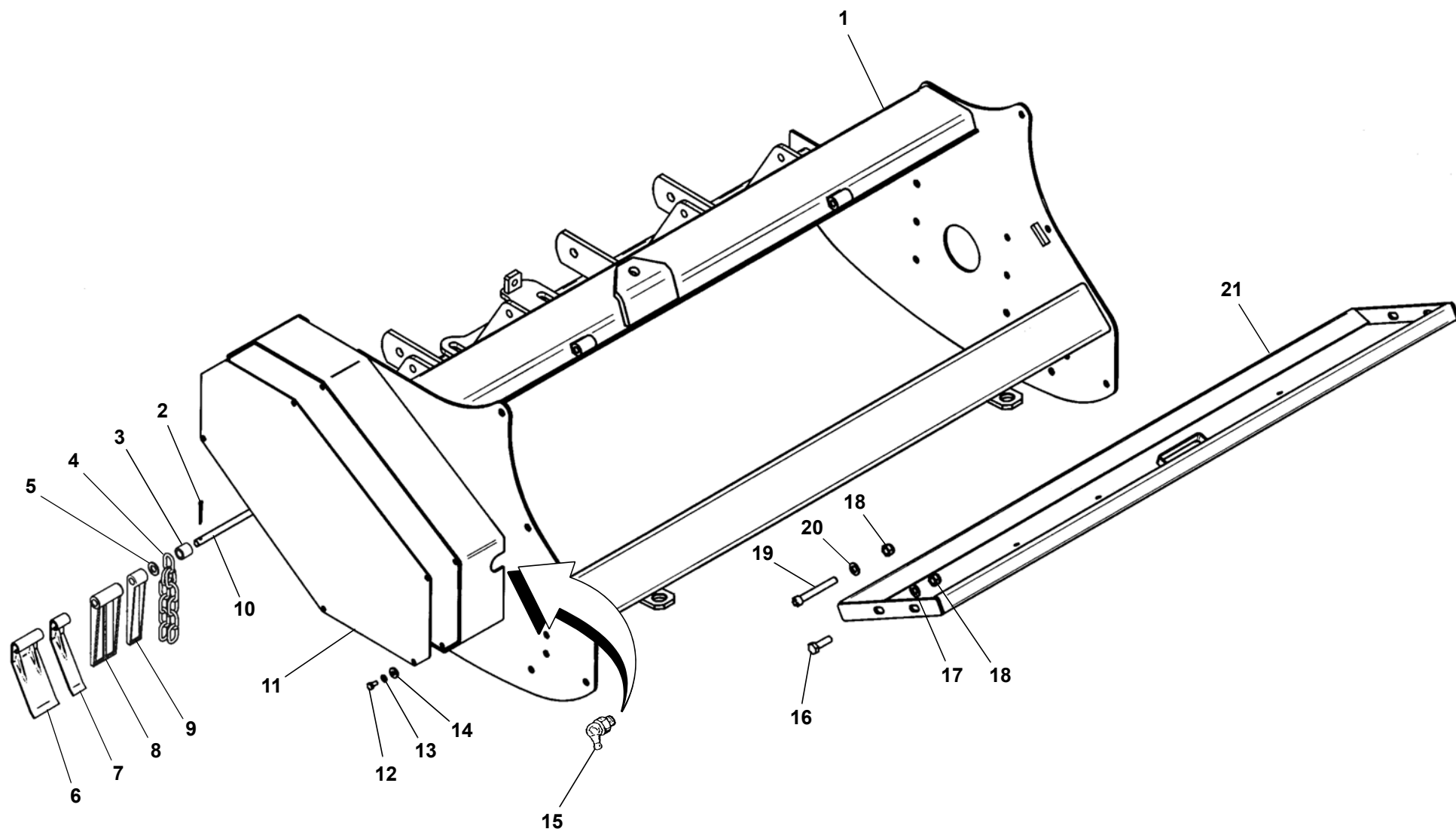
- 1) Gerät-Modell,
  - 2) Katalog-Nummer,
  - 3) Teil-Nummer,
  - 4) Gewünschte Menge.
- 

## para pedir las partes de requesto

Para pedir correctamente las partes de requesto se tiene que especificar:

- 1) Modelo de la máquina,
- 2) Número de catálogo,
- 3) Código de la parte de requesto,
- 4) Cantidad pedida.

# TAV. 1068



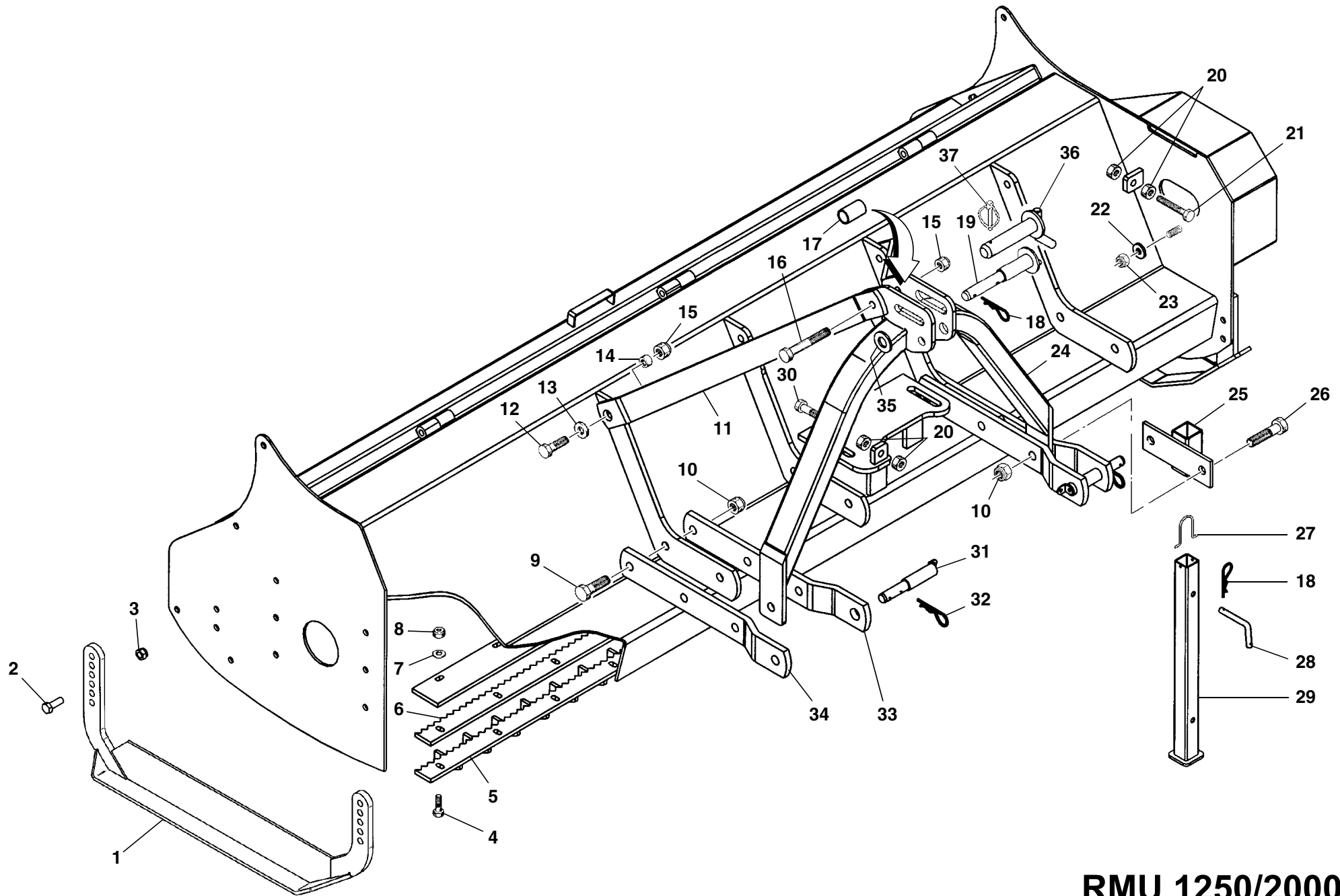
# TAV. 1068

RIF.	CODICE	DESCRIZIONE	N.
1	3007521	RMU 1250	1
	3007528	RMU 1400	1
	<b>3007681</b>	<b>RMU 1600</b>	<b>1</b>
	3007425	RMU 2000	1
	3007416	RMU 2300	1
	3009737	RMU 2300 S	1
	3007617	RMU 2600	1
	3007618	RMU 2600 con spostamento avec déport with displacement mit Verstellung con desplazamiento	1
	3009622	RMU 2600 S	1
2	1559028	ø4,5x45 UNI1336	1
3	3001545	RMU 1250	37
	3001545	RMU 1400	43
	3001545	RMU 1600	49
	3001545	RMU 2000	60
	3001545	RMU 2300-2300 S	70
	3001545	RMU 2600-2600 S	78
4	3001927	RMU 1250	39
	3001927	RMU 1400	45
	3001927	RMU 1600	51
	3001927	RMU 2000	63
	3001927	RMU 2300-2300 S	74
	3001927	RMU 2600-2600 S	82
5	1114000	ø14 UNI6592 RMU 1250	13
	1114000	ø14 UNI6592 RMU 1400	15
	1114000	ø14 UNI6592 RMU 1600	18
	1114000	ø14 UNI6592 RMU 2000	21

RIF.	CODICE	DESCRIZIONE	N.
	1114000	ø14 UNI6592 RMU 2300-2300 S	25
	1114000	ø14 UNI6592 RMU 2600-2600 S	29
6	3000197	RMU 1250	16
	3000197	RMU 1400	18
	3000197	RMU 1600	21
	3000197	RMU 2000	25
	3000197	RMU 2300-2300 S	30
	3000197	RMU 2600-2600 S	34
7	3005253	RMU 1400-2000-2300-2300 S	1
8	3008685	RMU 1250	16
	3008685	RMU 1400	18
	3008685	RMU 1600	21
	3008685	RMU 2000	25
	3008685	RMU 2300-2300 S	30
	3008685	RMU 2600-2600 S	34
9	3008686	RMU 1400-2000-2300-2300 S	1
10	3000196	RMU 1250	1
	3000772	RMU 1400	1
	3000073	RMU 1600	1
	3000074	RMU 2000	1
	3000075	RMU 2300-2300 S	1
	3000167	RMU 2600-2600S	1
11	3007399		1
12	1110804	M8x16 UNI5739	4
13	1508150	ø8 UNI6798A	4
14	1309243	ø8x24x3 UNI6593	4
15	0002661	M10x1x90°	1
16	1111414	M14x40 UNI5739	2
17	3001118	ø14,5x35x5	2
18	1012414	M14 UNI7474 RMU 1250/1600	4

RIF.	CODICE	DESCRIZIONE	N.
	1012414	M14 UNI7474 RMU 2000/2300 S	5
	1012414	M14 UNI7474 RMU 2600-2600 S	6
19	1121442	M14x110 UNI5931 RMU 1250/1600	2
	1121442	M14x110 UNI5931 RMU 2000/2300 S	3
	1121442	M14x110 UNI5931 RMU 2600-2600 S	4
20	1114000	ø14 UNI6592 RMU 1250/1600	2
	1114000	ø14 UNI6592 RMU 2000/2300 S	3
	1114000	ø14 UNI6592 RMU 2600-2600 S	4
21	3007522	RMU 1250	1
	3007529	RMU 1400	1
	3007410	RMU 1600	1
	3007403	RMU 2000	1
	3007417	RMU 2300-2300 S	1
	3007423	RMU 2600-2600S	1

TAV. 1069



**RMU 1250/2000**

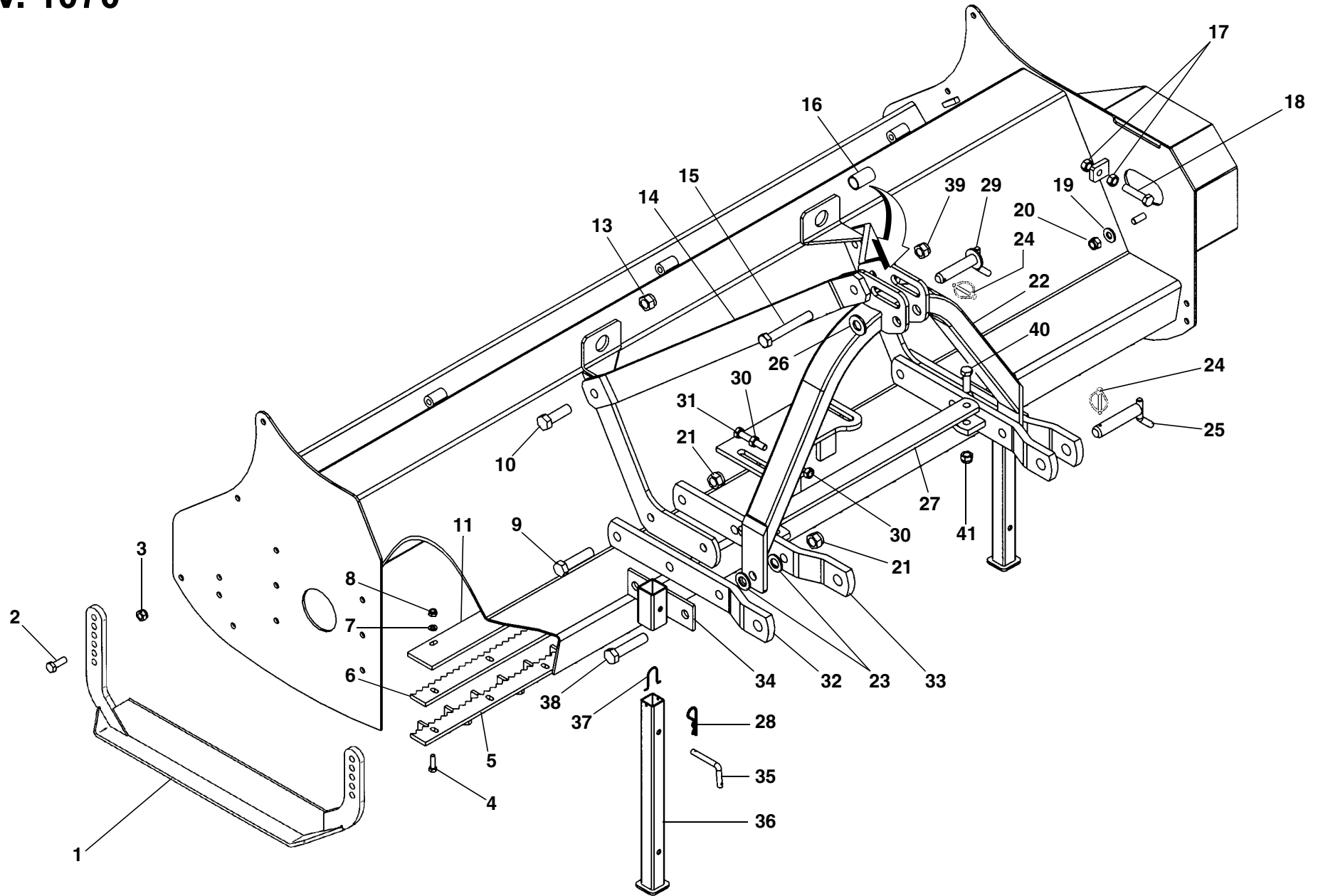
# TAV. 1069

RIF.	CODICE	DESCRIZIONE	N.
1	3000054		2
2	1111414	M14x40 UNI5739	8
3	1012414	M14 UNI7474	8
4	1111010	M10x30 UNI5739 RMU 1250	7
	1111010	M10x30 UNI5739 RMU 1400	8
	1111010	M10x30 UNI5739 RMU 1600	9
	1111010	M10x30 UNI5739 RMU 2000	11
5	3001083	RMU 1250	1
	3001052	RMU 1400	1
	3001084	RMU 1600	1
	3001085	RMU 2000	1
6	3000201	RMU 1250	1
	3000661	RMU 1400	1
	3000067	RMU 1600	1
	3000068	RMU 2000	1
7	1110000	ø10 UNI6592 RMU 1250	7
	1110000	ø10 UNI6592 RMU 1400	8
	1110000	ø10 UNI6592 RMU 1600	9
	1110000	ø10 UNI6592 RMU 2000	11
8	1012410	M10 UNI7474 RMU 1250	7
	1012410	M10 UNI7474 RMU 1400	8
	1012410	M10 UNI7474 RMU 1600	9
	1012410	M10 UNI7474 RMU 2000	11
9	1102026	M20x70 UNI5737	4
10	1012420	M20 UNI7474	6
11	3000055		4
12	1111618	M16x50 UNI5739	2

RIF.	CODICE	DESCRIZIONE	N.
13	3001120	ø16,5x35x5	2
14	3001800		2
15	1012416	M16 UNI7474	3
16	1101646	M16x120 UNI5737	1
17	3007706		1
18	0002115	ø4	2
19	3000090		1
20	1012514	M14 UNI5588	4
21	1111430	M14x80 UNI5739	1
22	3001118	ø14,5x35x5	1
23	1012414	M14 UNI7474	1
24	3007704		1
25	3000742		1
26	1102030	M20x80 UNI5737	2
27	3007374		1
28	3000088		1
29	3000741		1
30	1111426	M14x70 UNI5739	1
31	3000089		2
32	0002116	ø5	2
33	3002111	ø22,5	2
34	3002110	ø28,5	2
35	1120000	ø20 UNI6592	1
	3000178	25,5x50x5	1
36	3001508		1
37	0002101	ø9	1

RIF.	CODICE	DESCRIZIONE	N.

TAV. 1070



**RMU 2300-2600**



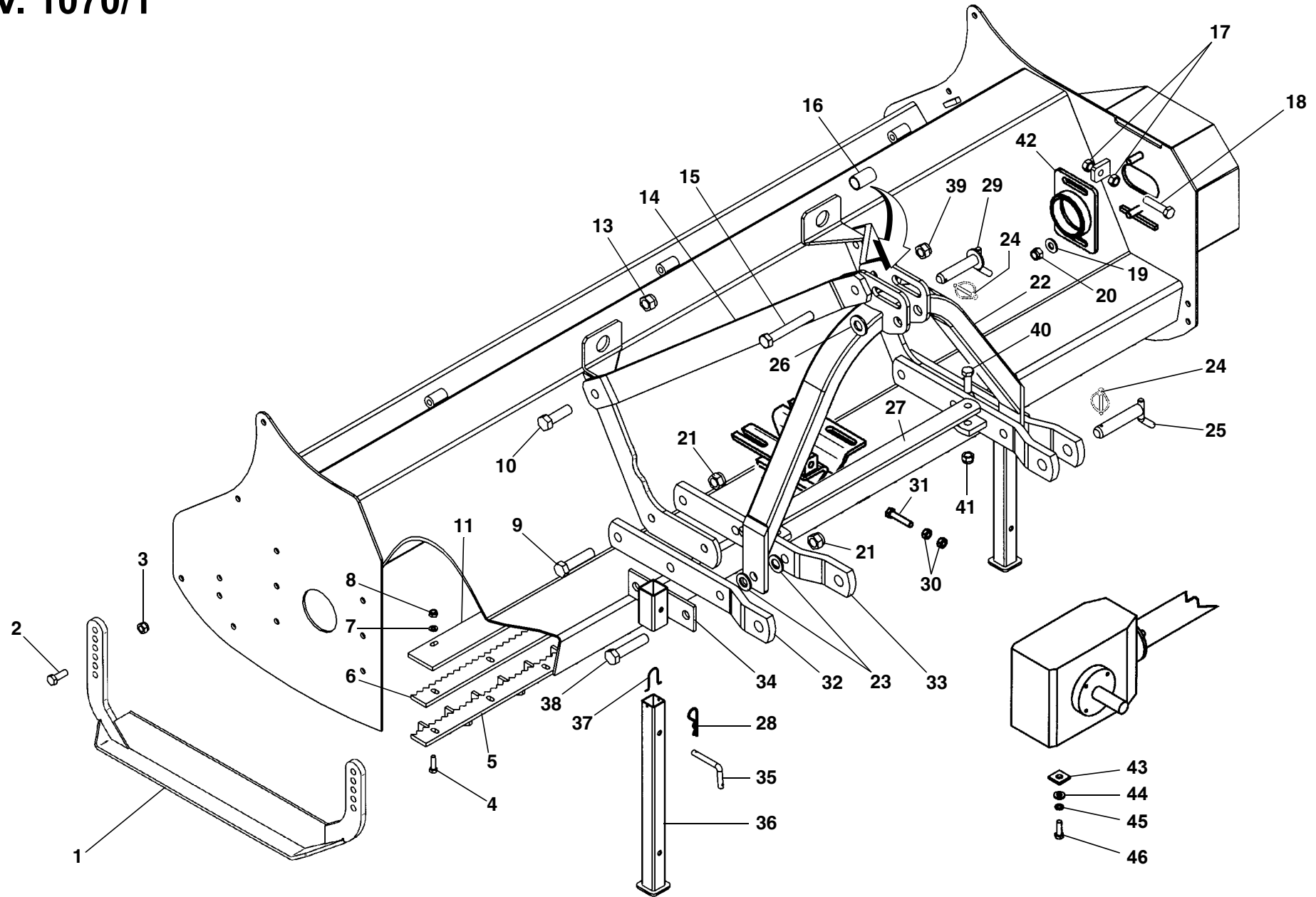
# TAV. 1070

RIF.	CODICE	DESCRIZIONE	N.
1	3000054		2
2	1111414	M14x40 UNI5739	8
3	1012414	M14 UNI7474	8
4	1111010	M10x30 UNI5739 RMU 2300	13
	1111010	M10x30 UNI5739 RMU 2600	14
5	3001086	RMU 2300	1
	3001049	RMU 2600	1
6	3000069	RMU 2300	1
	3000143	RMU 2600	1
7	1110000	ø10 UNI6592 RMU 2300	13
	1110000	ø10 UNI6592 RMU 2600	14
8	1012410	M10 UNI7474 RMU 2300	13
	1012410	M10 UNI7474 RMU 2600	14
9	1102030	M20x80 UNI5737 RMU 2300	2
	1102234	M22x90 UNI5737 RMU 2600	2
10	1111618	M16x50 UNI5739 RMU 2300	2
	1102226	M22x70 UNI5737 RMU 2600	2
11	3007412	RMU 2300	1
	3007419	RMU 2600	1
13	1012416	M16 UNI7474 RMU 2300	2
	1012422	M22 UNI7474 RMU 2600	2
14	3000055	RMU 2300	2
	3000147	RMU 2600	2
15	1102046	M20x120 UNI5737 RMU 2300	1
	1102054	M20x140 UNI5737 RMU 2600	1
16	3007706		1

RIF.	CODICE	DESCRIZIONE	N.
17	1012514	M14 UNI5588 RMU 2300	2
	1012516	M16 UNI5588 RMU 2600	2
18	1111426	M14x70 UNI5739 RMU 2300	1
	1111626	M16x70 UNI5739 RMU 2600	1
19	3001118	14,5x35x5 RMU 2300	1
	3001120	16,5x35x5 RMU 2600	1
20	1012414	M14 UNI7474 RMU 2300	1
	1012416	M16 UNI7474 RMU 2600	1
21	1012420	M20 UNI7474 RMU 2300	6
	1012422	M22 UNI7474 RMU 2600	6
22	3007640		1
23	1124000	ø24 UNI6592 (RMU 2600)	4
24	0002101	ø9	3
25	3000406		2
26	3000178		1
27	3000364		1
28	0002115	ø4	2
29	3001508		1
30	1012514	M14 UNI5588	2
31	1111430	M14x80 UNI5739 RMU 2300	1
	1111430	M14x80 UNI5739 RMU 2600	1
32	3000363		2
33	3000374		2
34	3000742	RMU 2300	2
	3000086	RMU 2600	2
35	3000088		2

RIF.	CODICE	DESCRIZIONE	N.
36	3000741		2
37	3007374		2
38	1102034	M20x90 UNI5737 RMU 2300	4
	1102238	M22x100 UNI5737 RMU 2600	4
39	1012420	M20 UNI7474	1
40	1111618	M16x50 UNI5739	2
41	1012416	M16 UNI7474	2

TAV. 1070/1



**RMU 2300 S - 2600 S**

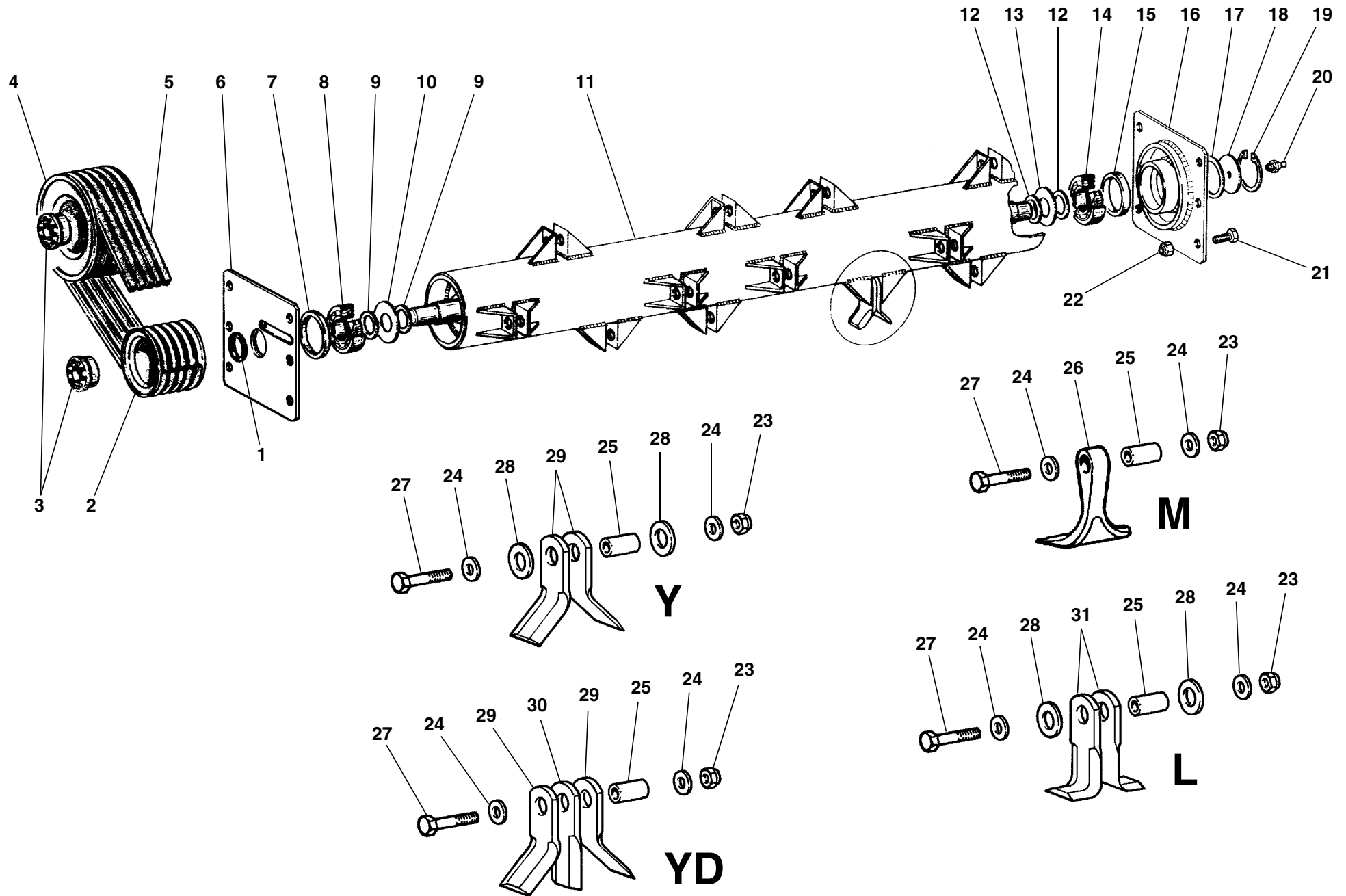
# TAV. 1070/1

RIF.	CODICE	DESCRIZIONE	N.
1	3000054		2
2	1111414	M14x40 UNI5739	8
3	1012414	M14 UNI7474	8
4	1111010	M10x30 UNI5739 RMU 2300 S	13
	1111010	M10x30 UNI5739 RMU 2600 S	14
5	3001086	RMU 2300 S	1
	3001049	RMU 2600 S	1
6	3000069	RMU 2300 S	1
	3000143	RMU 2600 S	1
7	1110000	ø10 UNI6592 RMU 2300 S	13
	1110000	ø10 UNI6592 RMU 2600 S	14
8	1012410	M10 UNI7474 RMU 2300 S	13
	1012410	M10 UNI7474 RMU 2600 S	14
9	1102030	M20x80 UNI5737 RMU 2300 S	2
	1102234	M22x90 UNI5737 RMU 2600 S	2
10	1111618	M16x50 UNI5739 RMU 2300 S	2
	1102226	M22x70 UNI5737 RMU 2600 S	2
11	3007412	RMU 2300 S	1
	3007419	RMU 2600 S	1
13	1012416	M16 UNI7474 RMU 2300 S	2
	1012422	M22 UNI7474 RMU 2600 S	2
14	3000055	RMU 2300 S	2
	3000147	RMU 2600 S	2
15	1102046	M20x120 UNI5737 RMU 2300 S	1
	1102054	M20x140 UNI5737 RMU 2600 S	1
16	3007706		1

RIF.	CODICE	DESCRIZIONE	N.
17	1012516	M16 UNI5588	2
18	1111634	M16x90 UNI5739 (540 rpm)	1
	1111638	M16x100 UNI5739 (1000 rpm)	1
19	3001120	16,5x35x5	2
20	1012416	M16 UNI7474	2
21	1012420	M20 UNI7474 RMU 2300 S	6
	1012422	M22 UNI7474 RMU 2600 S	6
22	3007640		1
23	1124000	ø24 UNI6592 (RMU 2600 S)	4
24	0002101	ø9	3
25	3000406		2
26	3000178		1
27	3000364		1
28	0002115	ø4	2
29	3001508		1
30	1012514	M14 UNI5588	2
31	1111426	M14x70 UNI5739	1
32	3000363		2
33	3000374		2
34	3000742	RMU 2300 S	2
	3000086	RMU 2600 S	2
35	3000088		2
36	3000741		2
37	3007374		2
38	1102034	M20x90 UNI5737 RMU 2300 S	4
	1102238	M22x100 UNI5737 RMU 2600 S	4

RIF.	CODICE	DESCRIZIONE	N.
39	1012420	M20 UNI7474	1
40	1111618	M16x50 UNI5739	2
41	1012416	M16 UNI7474	2
42	3009449		1
43	3001028		4
44	3001120	ø16,5x35x5	4
45	1216000	ø16 UNI1751	4
46	1111618	M16x50 UNI5739	4

# TAV. 1071



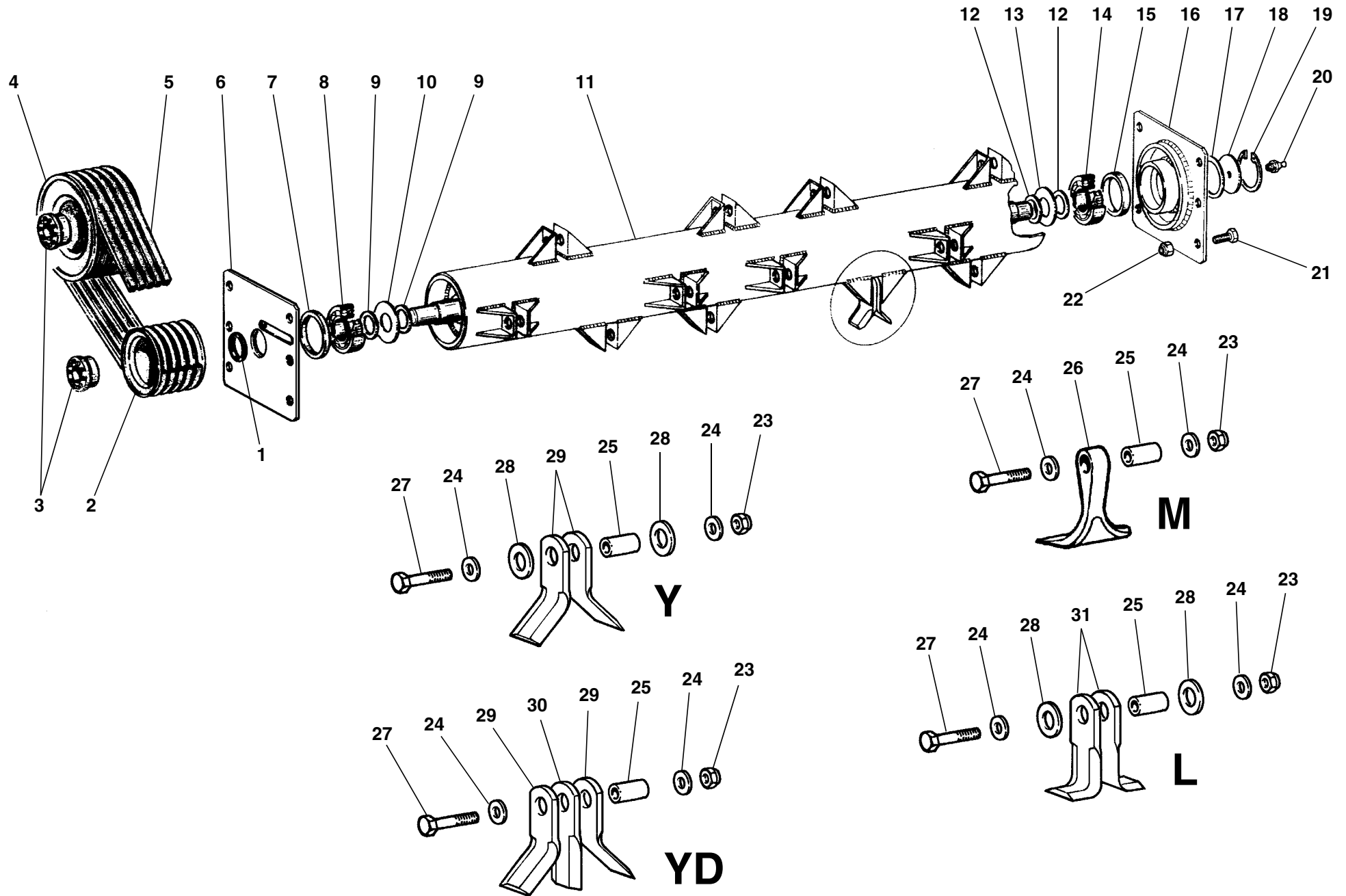
# TAV. 1071

RIF.	CODICE	DESCRIZIONE	N.
1	0001821	A-NBR 55x75x5,5	1
2	3000102	SPB 160x4 RMU 1250/2000 (Y - YD - L - M 540 rpm)	1
	3000497	SPB 180x5 RMU 2300-2600 (Y - YD - L - M 540 rpm)	1
	3000907	SPB 200x5 RMU 2300-2600 (Y - YD - M - L 1000 rpm)	1
	3006187	SPB 130x5 RMU 2300 S-2600 S (Y - YD - L - M 540 rpm)	1
	3000497	SPB 180x5 RMU 2300 S-2600 S (Y - YD - L - M 1000 rpm)	1
3	0001332	45x80	2
4	3000103	SPB 250x4 RMU 1250/2000 (Y - YD - L 540 rpm)	1
	3001027	SPB 225x4 RMU 1250/2000 (M 540 rpm)	1
	3001359	SPB 225x5 RMU 2300-2600 (Y - YD - L - M 540 rpm)	1
	3001359	SPB 225x5 RMU 2300 (1000 rpm)	1
	3000725	SPB 212x5 RMU 2300 (M 1000 rpm)	1
	3000725	SPB 212x5 RMU 2600 (Y - YD - L 1000 rpm)	1
	3000100	SPB 250x5 RMU 2300 S-2600 S (Y - YD - L - M 540 rpm)	1
	3000725	SPB 212x5 RMU 2300 S-2600 S (Y - YD - L - M 1000 rpm)	1
5	0001000	SPB-X 1500 RMU 1250/2000 (Y - YD - L 540 rpm)	4
	0001027	SPB-X 1450 RMU 1250/2000 (M 540 rpm)	4
	0001027	SPB-X 1450 RMU 2300-2600 (Y - YD - L - M 540 rpm)	5

RIF.	CODICE	DESCRIZIONE	N.
	0001000	SPB-X 1500 RMU 2300-2600 (Y - YD - L - M 1000 rpm)	5
	0001034	SPB-X 1470 RMU 2300 S-2600 S (Y - YD - L - M 540 rpm)	5
	0001000	SPB-X 1500 RMU 2300 S-2600 S (Y - YD - L - M 1000 rpm)	5
6	3000027	Sx	1
7	3001936	99x119x3	2
8	0001400	1311	1
9	3000347	58x65x1	4
10	3000346	Sx	1
11	3000203	RMU 1250	1
	3000663	RMU 1400	1
	3000016	RMU 1600	1
	3000017	RMU 2000	1
	3000018	RMU 2300-2300 S	1
	3001937	RMU 2600-2600 S	1
12	3000180	45x51,5x1,5	2
13	3000345	Dx	1
14	0001401	1309	1
15	3001935	84x99x3	4
16	3000028	Dx	1
17	3001123	83,5x99x1	—
18	3001012		1
19	1020100	Seeger I 100 UNI7437	1
20	0002654	M10x1	1
21	1111410	M14x30 UNI5739	12

RIF.	CODICE	DESCRIZIONE	N.
22	1012414	M14 UNI7474	12
23	1012416	M16 UNI7474 RMU 1250	12
	1012416	M16 UNI7474 RMU 1400-1600	16
	1012416	M16 UNI7474 RMU 2000	20
	1012416	M16 UNI7474 RMU 2300-2300 S	24
	1012416	M16 UNI7474 RMU 2600-2600 S	28
24	3000182	∅17x35x4 RMU 1250	24
	3000182	∅17x35x4 RMU 1400-1600	32
	3000182	∅17x35x4 RMU 2000	40
	3000182	∅17x35x4 RMU 2300-2300 S	48
	3000182	∅17x35x4 RMU 2600-2600 S	56
25	3000011	RMU 1250	12
	3000011	RMU 1400-1600	16
	3000011	RMU 2000	20
	3000011	RMU 2300-2300 S	24
	3000011	RMU 2600-2600 S	28
26	3002936	RMU 1250	12
	3002936	RMU 1400-1600	16
	3002936	RMU 2000	20
	3002936	RMU 2300-2300 S	24
	3002936	RMU 2600-2600 S	28
27	1101630	M16x80 UNI5737 RMU 1250	12
	1101630	M16x80 UNI5737 RMU 1400-1600	16
	1101630	M16x80 UNI5737 RMU 2000	20
	1101630	M16x80 UNI5737 RMU 2300-2300 S	24
	1101630	M16x80 UNI5737 RMU 2600-2600 S	28

# TAV. 1071



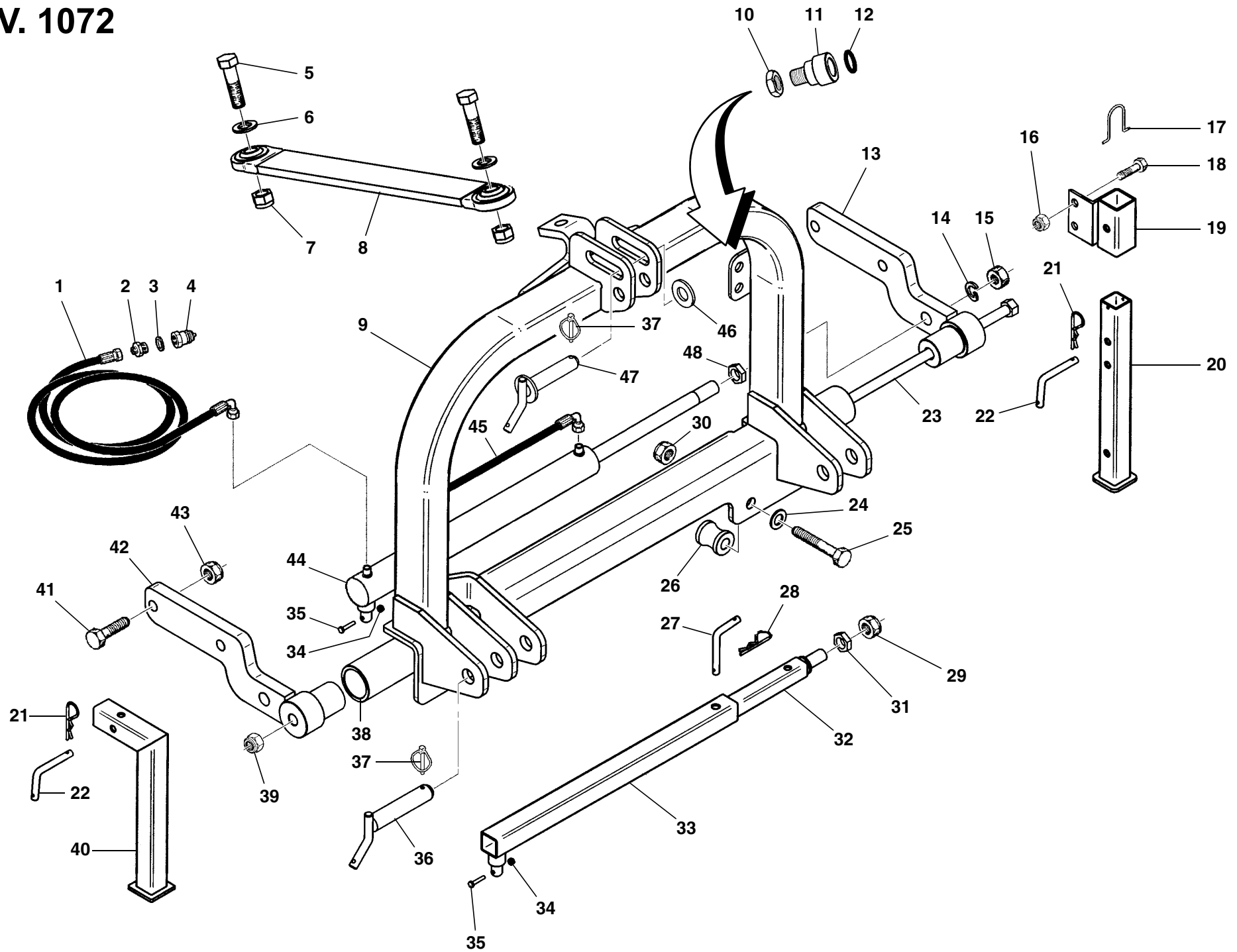
# TAV. 1071

RIF.	CODICE	DESCRIZIONE	N.
28	3000178	RMU 1250	24
	3000178	RMU 1400-1600	32
	3000178	RMU 2000	40
	3000178	RMU 2300-2300 S	48
	3000178	RMU 2600-2600 S	56
29	3000106	RMU 1250	24
	3000106	RMU 1400-1600	32
	3000106	RMU 2000	40
	3000106	RMU 2300-2300 S	48
	3000106	RMU 2600-2600 S	56
30	3000107	RMU 1250	12
	3000107	RMU 1400-1600	16
	3000107	RMU 2000	20
	3000107	RMU 2300-2300 S	24
	3000107	RMU 2600-2600 S	28
31	3001221	RMU 1250	24
	3001221	RMU 1400-1600	32
	3001221	RMU 2000	40
	3001221	RMU 2300-2300 S	48
	3001221	RMU 2600-2600 S	56

RIF.	CODICE	DESCRIZIONE	N.
------	--------	-------------	----

RIF.	CODICE	DESCRIZIONE	N.
------	--------	-------------	----

# TAV. 1072





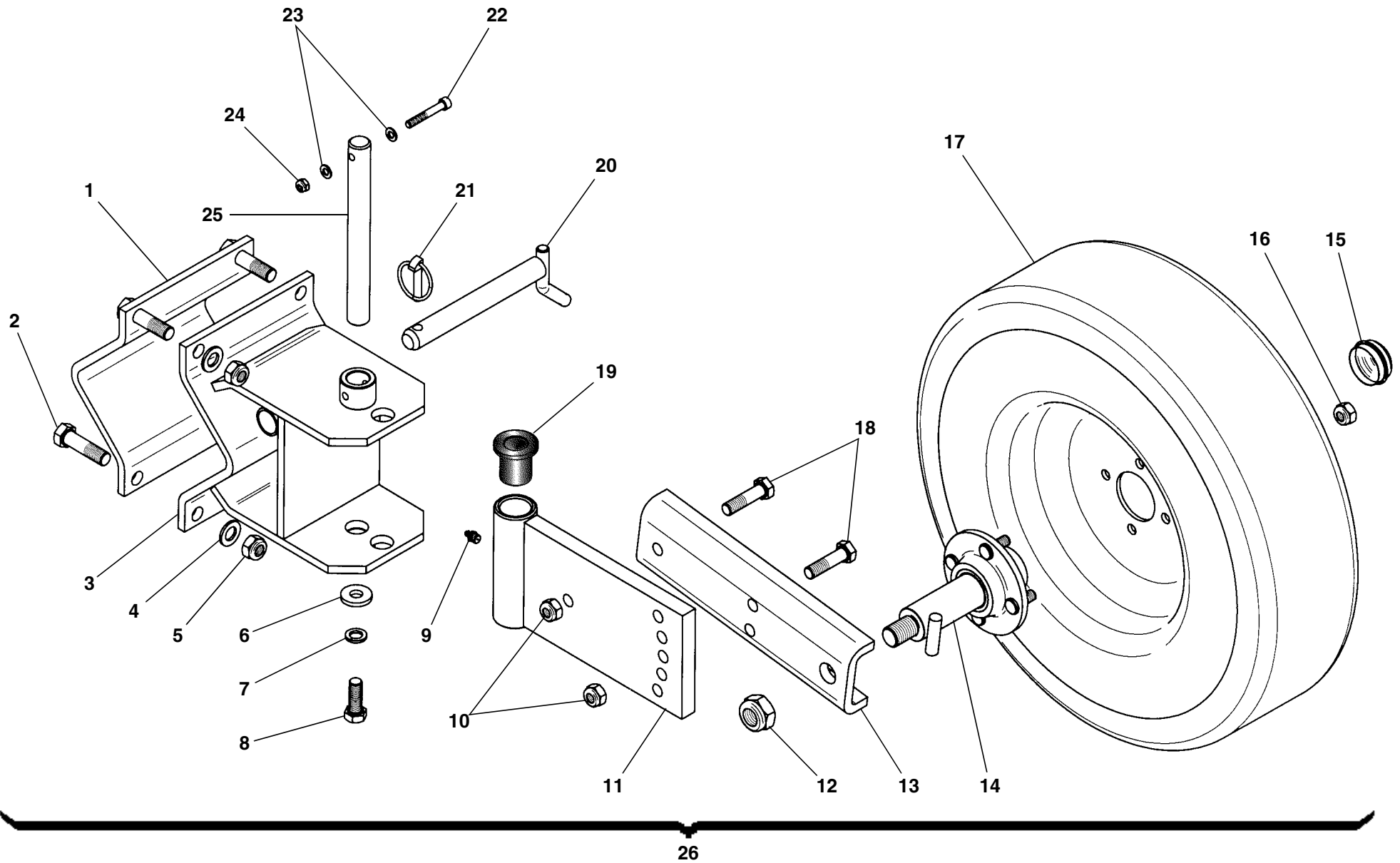
# TAV. 1072

RIF.	CODICE	DESCRIZIONE	N.
1	0002632		1
2	0002300	1/2"-1/4"	2
3	0002006	1/2"	2
4	0002701	1/2"	2
5	1102230	M22x80 UNI5737	2
6	1124000	ø24 UNI6592	2
7	1012422	M22 UNI7474	2
8	3007508		1
9	3007499		1
10	1021518	M18x1,5 UNI5589	2
11	3005472	1/2"	2
12	0001715	OR 4093-131	2
13	3007454	Sx RMU 1600/2300	1
	3007781	Sx RMU 2600	1
14	1224000	ø24 UNI1751	1
15	1022524	M24x2 UNI5588	1
16	1012414	M14 UNI7474 RMU 1600/2300	4
17	3007374	RMU 1600/2300	2
18	1111416	M14x45 UNI5739 RMU 1600/2300	4
19	3004352	RMU 1600/2300	2
20	3000741	RMU 1600/2300	2
21	0002115	ø4	2
22	3000088		2
23	3004919	RMU 1600	1
	3004920	RMU 2000/2600	1
24	1120000	ø20 UNI6592	2

RIF.	CODICE	DESCRIZIONE	N.
25	3002392	M20x120	2
26	3007501		2
27	3000088		1
28	0002115	ø4	1
29	1012422	M22 UNI7474	1
30	1012420	M20 UNI7474	2
31	1021522	M22 UNI5589	1
32	3001366		1
33	3001365		1
34	1012406	M6 UNI7474	1
35	1120612	M6x35 UNI5931	1
36	3000406		2
37	0002101	ø9	3
38	3002581	RMU 1600	1
	3002270	RMU 2000/2600	1
39	1012418	M18 UNI7474	1
40	3000362	RMU 2600	2
41	1102026	M20x70 UNI5737 RMU 1600/2300	4
	1102226	M22x70 UNI5737 RMU 2600	4
42	3007453	Dx RMU 1600/2300	1
	3007780	Dx RMU 2600	1
43	1012420	M20 UNI7474 RMU 1600/2300	4
	1012422	M22 UNI7474 RMU 2600	4
44	3007684	RMU 1600	1
	3007619	RMU 2000/2600	1
45	0002634		1

RIF.	CODICE	DESCRIZIONE	N.
46	3000178		1
47	3001508		1
48	1021524	M24x2 UNI5589	1

TAV. 1074



**RMU 1250/2300 S**

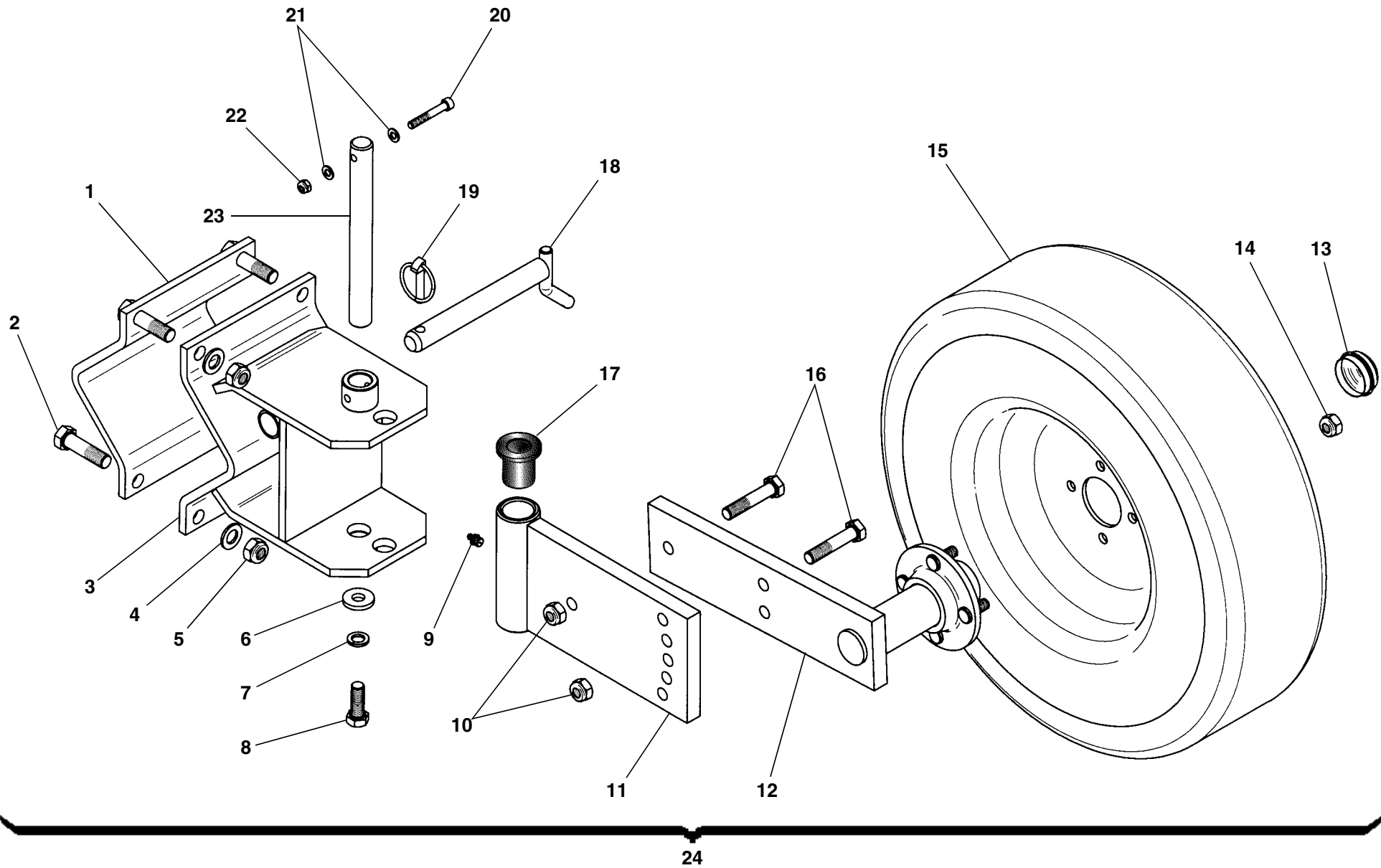
# TAV. 1074

RIF.	CODICE	DESCRIZIONE	N.
1	3005605		1
2	1101622	M16x60 UNI5737	2
3	3005611		1
4	1116000	ø16 UNI6592	4
5	1012416	M16 UNI7474	4
6	3001118	ø14,5x35x5	1
7	1214000	ø14 UNI1751	1
8	1111410	M14x30 UNI5739	1
9	0002654	M10x1	1
10	1012414	M14 UNI7474	2
11	3002152		1
12	1022524	M24x2 UNI5588	1
13	3007917		1
14	3002891		1
15	0003713		1
16	0003701		4
17	0003560	165/70 R13	1
18	1101420	M14x55 UNI5737	2
19	3000078		2
20	3002230		1
21	0002101	ø9	1
22	1100820	M8x55 UNI5737	1
23	1108000	ø8 UNI6592	2
24	1012408	M8 UNI7474	1
25	3004400		1
26	8019016	Dx	1
	8019017	Sx	1

RIF.	CODICE	DESCRIZIONE	N.
------	--------	-------------	----

RIF.	CODICE	DESCRIZIONE	N.
------	--------	-------------	----

# TAV. 1075



**RMU 2600 - RMU 2600 S**

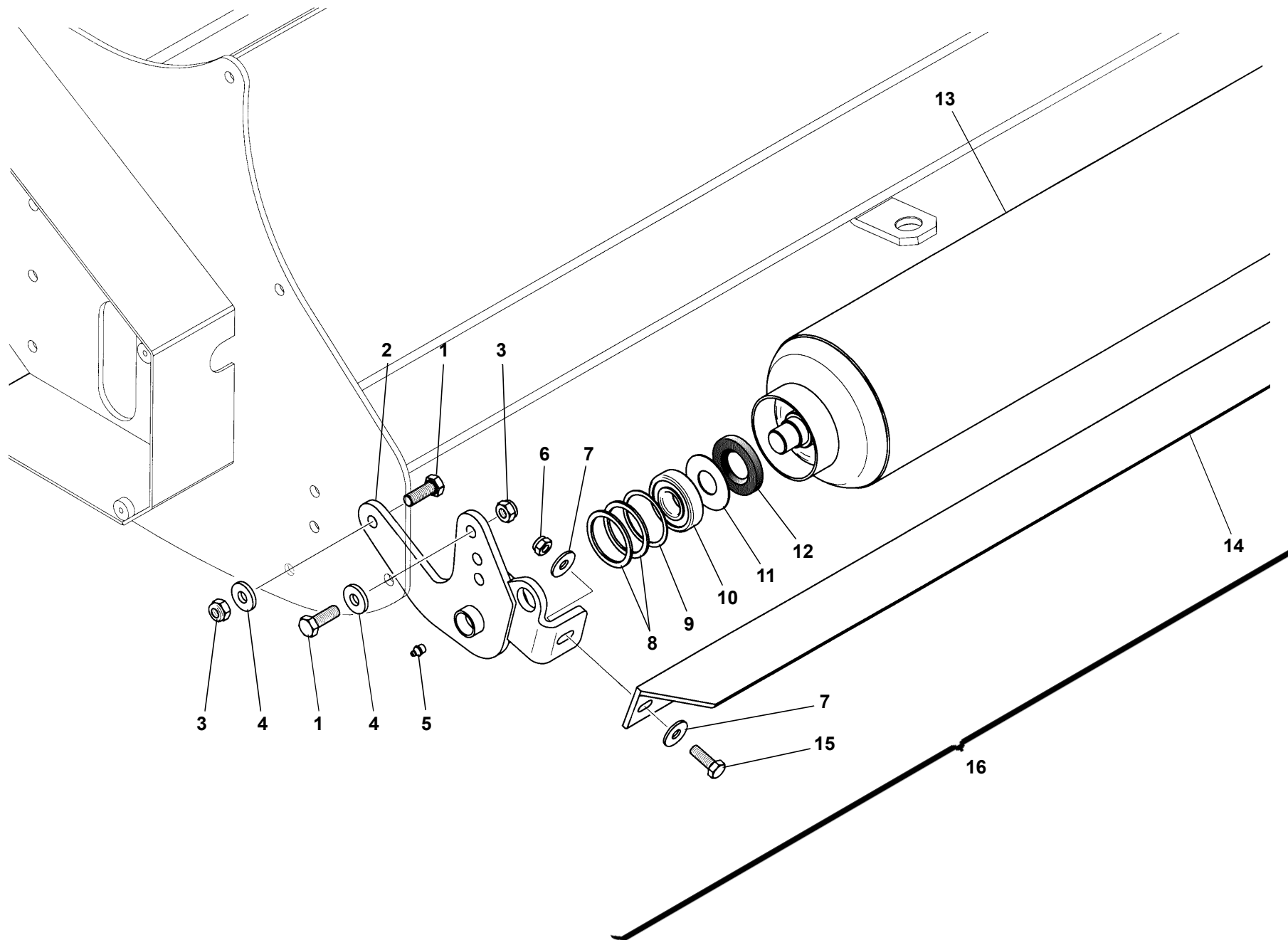
# TAV. 1075

RIF.	CODICE	DESCRIZIONE	N.
1	3005605		1
2	1101622	M16x60 UNI5737	2
3	3005611		1
4	1116000	ø16 UNI6592	4
5	1012416	M16 UNI7474	4
6	3001118	ø14,5x35x5	1
7	1214000	ø14 UNI1751	1
8	1111410	M14x30 UNI5739	1
9	0002654	M10x1	1
10	1012414	M14 UNI7474	2
11	3002152		1
12	3001989		1
13	0003713		1
14	0003701		4
15	0003560	165/70 R13	1
16	1101426	M14x70 UNI5737	2
17	3000078		2
18	3002230		1
19	0002101	ø9	1
20	1100820	M8x55 UNI5737	1
21	1108000	ø8 UNI6592	2
22	1012408	M8 UNI7474	1
23	3004400		1
24	8499012	Dx	1
	8499013	Sx	1

RIF.	CODICE	DESCRIZIONE	N.
------	--------	-------------	----

RIF.	CODICE	DESCRIZIONE	N.
------	--------	-------------	----

# TAV. 1076



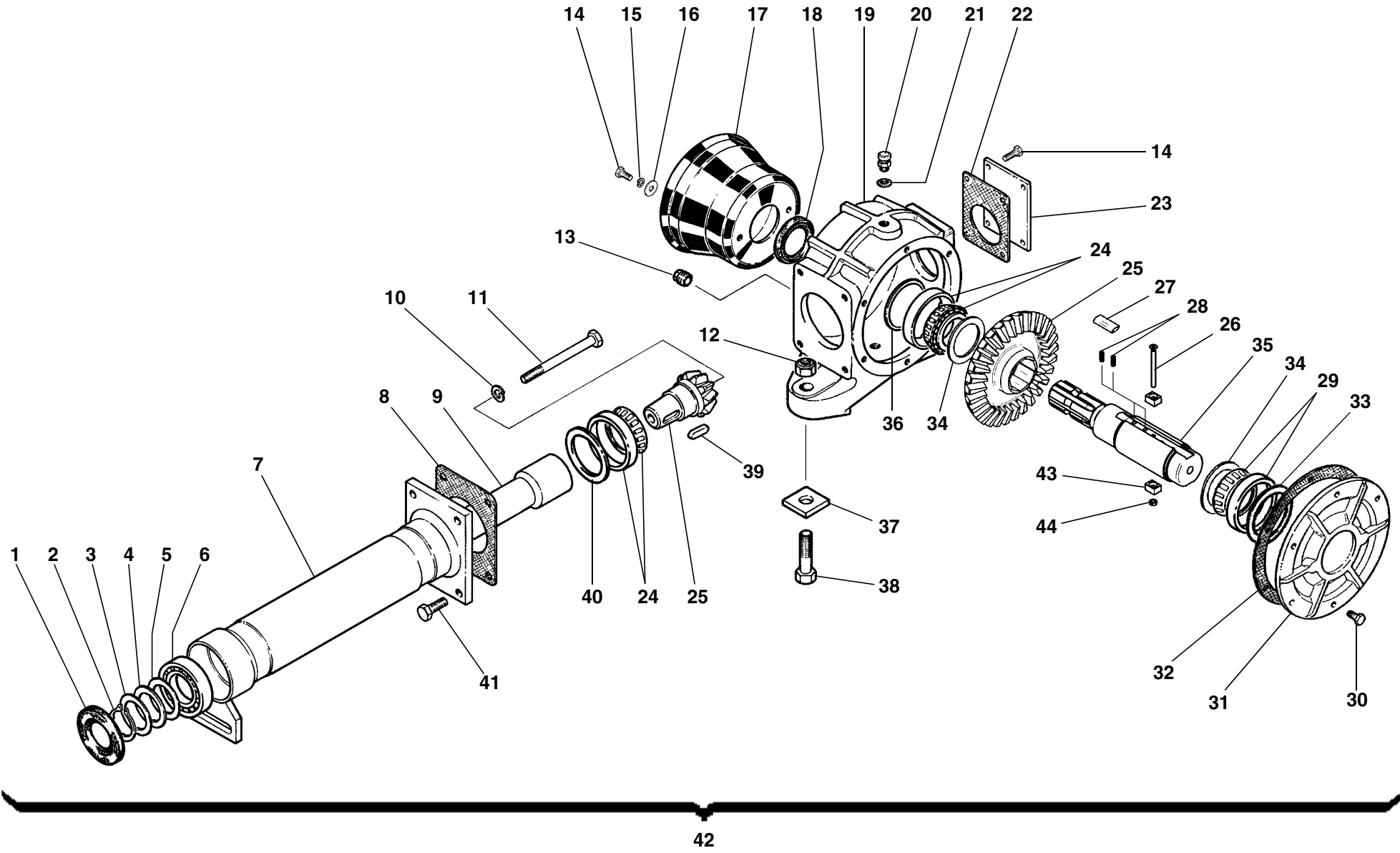
# TAV. 1076

RIF.	CODICE	DESCRIZIONE	N.
1	1111414	M14x40 UNI5739	4
2	3001422	Dx	1
	3001423	Sx	1
3	1012414	M14 UNI7474	4
4	3001118	ø14,5x35x5	4
5	0002654	M10x1	2
6	1012410	M10 UNI7474 RMU 1250/2000	2
	1012412	M12 UNI7474 RMU 2300/2600 S	2
7	1310303	ø10 UNI6593 RMU 1250/2000	4
	1312363	ø12 UNI6593 RMU 2300/2600 S	4
8	3000640	58,5x71x3	4
9	3000181	61x71,5x1,5	2
10	0001521	21306	2
11	3000648		2
12	0001805	35x72x10	2
13	3007628	RMU 1250	1
	3007627	RMU 1400	1
	3007427	RMU 1600	1
	3005219	RMU 2000	1
	3001434	RMU 2300-2300 S	1
	3002429	RMU 2600-2600 S	1
14	3001308	RMU 1250	1
	3004846	RMU 1400	1
	3005456	RMU 1600	1
	3002860	RMU 2000	1
	3001476	RMU 2300-2300 S	1

RIF.	CODICE	DESCRIZIONE	N.
	3002428	RMU 2600-2600 S	1
15	1111010	M10x30 UNI5739 RMU 1250/2000	2
	1111212	M12x35 UNI5739 RMU 2300/2600 S	2
16	8010021	RMU 1250	1
	8340013	RMU 1400	1
	8020022	RMU 1600	1
	8031001	RMU 2000	1
	6440003	RMU 2300-2300 S	1
	6850002	RMU 2600-2600 S	1

RIF.	CODICE	DESCRIZIONE	N.

TAV. 1077



**RMU 1250/2600**



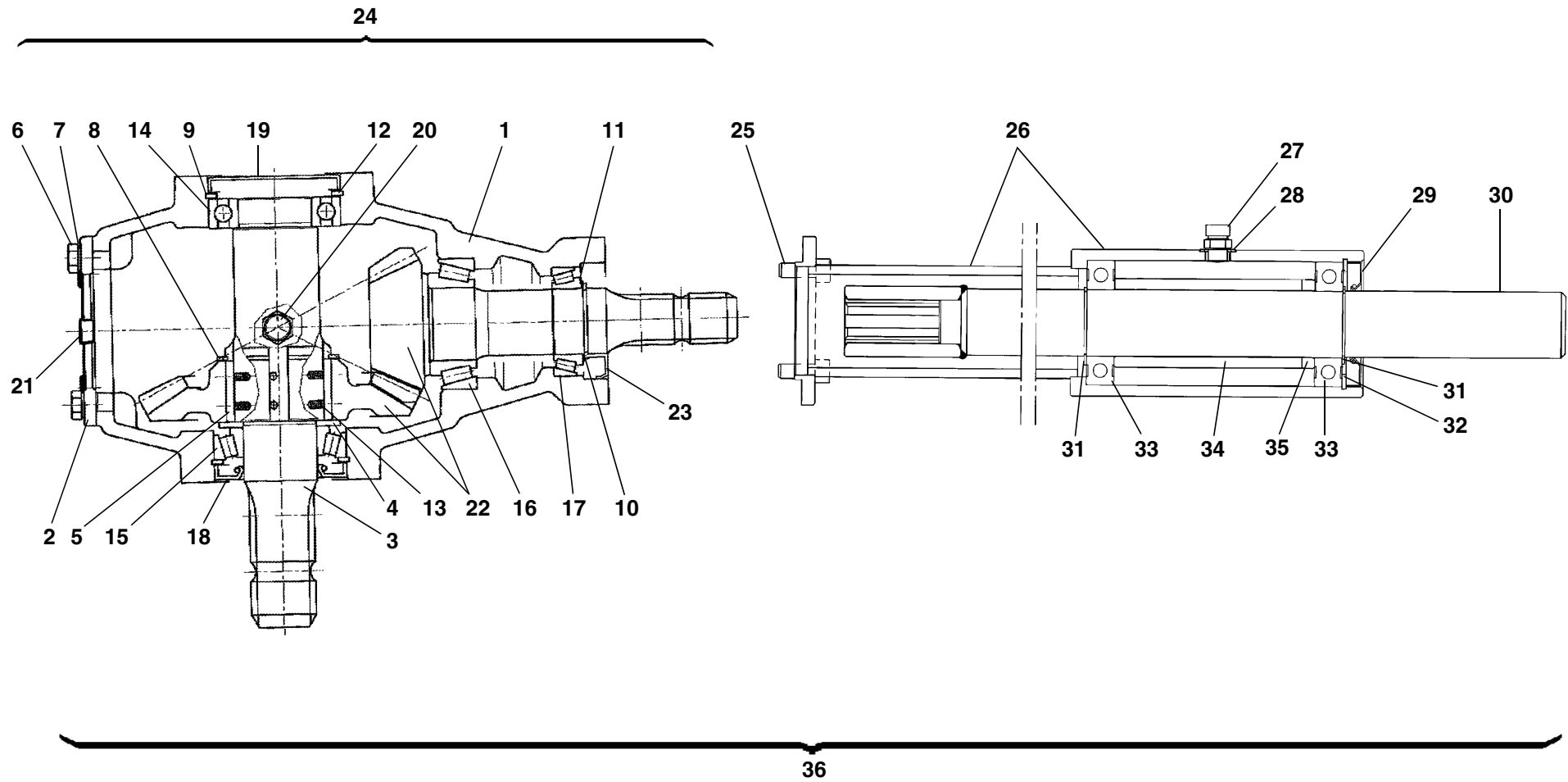
# TAV. 1077

RIF.	CODICE	DESCRIZIONE	N.
1	0001800	45x85x10	1
2	1010045	Seeger E45 UNI7435	1
3	3002681	45,2x55x2	—
4	3001949	46x61x0,5	—
5	3004422	46x61x0,25	—
6	0001475	6209	1
7	3000002	RMU 1250/1400	1
	<b>3000003</b>	<b>RMU 1600-2000</b>	<b>1</b>
	3000004	RMU 2300	1
	3000005	RMU 2600	1
	3002399	RMU 2600 con spostamento avec déport with displacement mit Verstellung con desplazamiento	1
8	3000108		—
9	3000006	RMU 1250/1400	1
	<b>3000007</b>	<b>RMU 1600-2000</b>	<b>1</b>
	3000008	RMU 2300	1
	3000140	RMU 2600	1
	3002521	RMU 2600 con spostamento avec déport with displacement mit Verstellung con desplazamiento	1
10	1212000	ø 12 UNI1751	1
11	1101254	M12x140 UNI5737	1
12	1012418	M18 UNI7474	2

RIF.	CODICE	DESCRIZIONE	N.
13	0002663	M18x1,5	2
14	1110804	M8x16 UNI5739	6
15	1208000	ø8 UNI1751	2
16	1309243	ø8x24x3 UNI6593	2
17	0003424		1
18	0001801	45x65x10	1
19	3000001		1
20	0002679	18x1,5	1
21	0002024	18x24x1,5	1
22	3000204		1
23	3000095		1
24	0001402	30209	2
25	3006826	RMU 1250/2600 (540 rpm)	1
	3008099	RMU 2300-2600 (1000 rpm)	1
26	11205222	M5x60 UNI5931 12.9	1
27	3006959		2
28	0006142		4
29	0001402	30209	1
30	1110808	M8x25 UNI5739	6
31	3000000		1
32	3000206		—
33	3004488	51,5x61,5x0,35	—
34	0001503	47x65x4	2
35	3006740		1
36	3004481	73,5x84x0,15	—
	3004480	73,5x84x0,4	—
	3001040	73,5x84x0,5	—

RIF.	CODICE	DESCRIZIONE	N.
	3004458	75,2x84x0,25	—
37	3001028		2
38	1101826	M18x70 UNI5737	2
39	1552073	10x8x35 UNI6604	1
40	3001040	73,5x84x0,5	—
41	1111212	M12x35 UNI5739	4
42	3006810	RMU 1250/1400	1
	<b>3007209</b>	<b>RMU 1600-2000 (540 rpm)</b>	<b>1</b>
	3007835	RMU 1600-2000 (1000 rpm)	1
	3007210	RMU 2300 (540 rpm)	1
	3008182	RMU 2300 (1000 rpm)	1
	3007278	RMU 2600 (540 rpm)	1
	3008253	RMU 2600 (1000 rpm)	1
	3007368	RMU 2600 (540 rpm) con spostamento avec déport with displacement mit Verstellung con desplazamiento	1
	3008957	RMU 2600 (1000 rpm) con spostamento avec déport with displacement mit Verstellung con desplazamiento	1
43	3009283		2
44	1012405	M5 UNI7474	1

**TAV. 1077/1**



**RMU 2300 SUPER - 2600 SUPER**

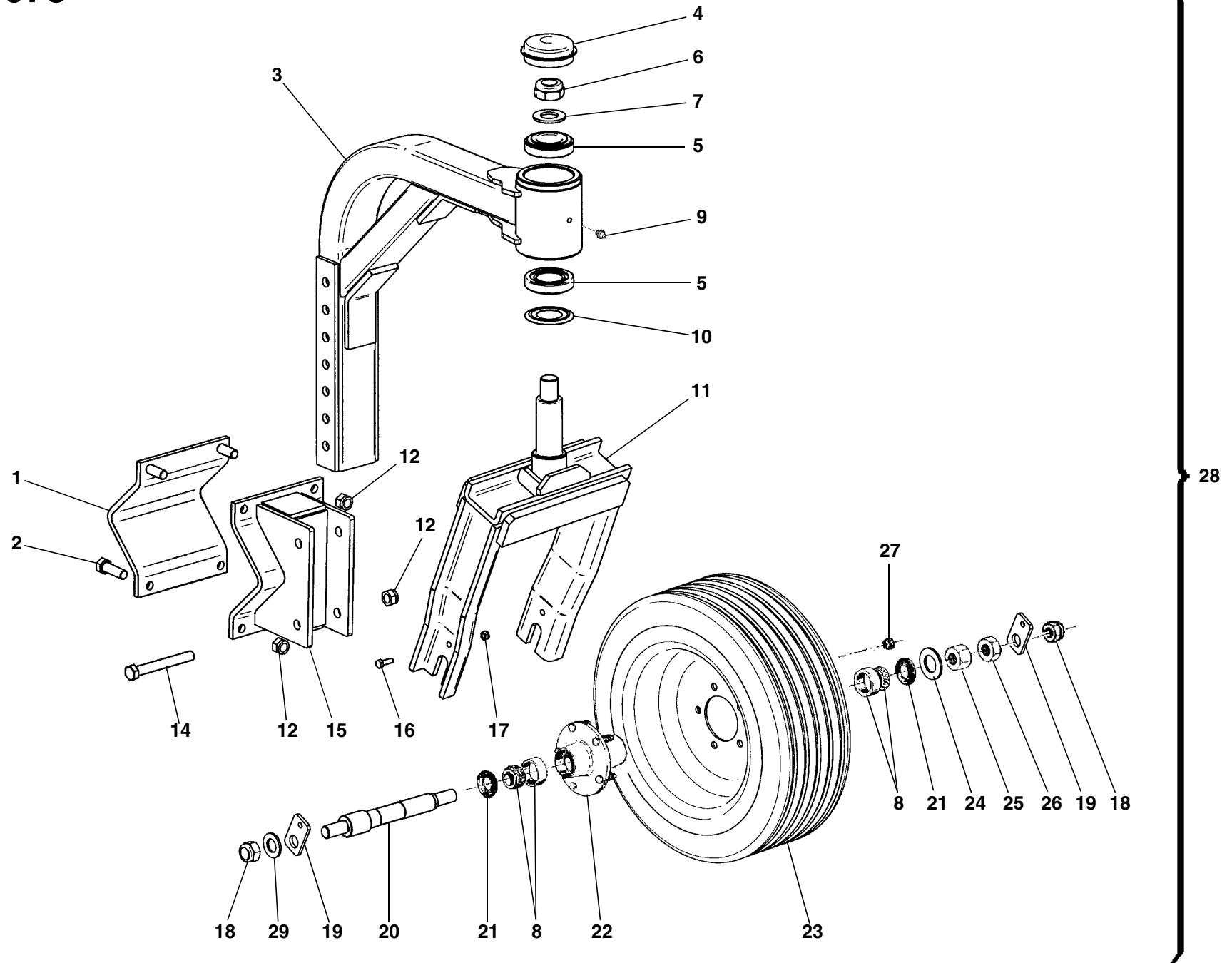
# TAV. 1077/1

RIF.	CODICE	DESCRIZIONE	N.
1	0006103		1
2	0006104		1
3	0006105		1
4	0006106		1
5	0006107		4
6	0006108		8
7	0006109		8
8	0006110		1
9	0006111		2
10	0006112		1
11	0006113		1
12	0006114		1
13	0006115		8
14	0006116		1
15	0006117		1
16	0006118		1
17	0006119		1
18	0006120		1
19	0006121		1
20	0002655		1
21	0002656		3
22	0006122		1
23	0001828		1
24	0006101		1
25	1121010	M10x30 UNI5931	4
26	3009739	RMU 2300S	1

RIF.	CODICE	DESCRIZIONE	N.
	3009625	RMU 2600S	1
27	0002679	M18x1,5	1
28	0002031	ø18x25,4x2,3	1
29	0001800	45x85x10	1
30	3009740	RMU 2300S	1
	3009624	RMU 2600S	1
31	1010045	Seeger E 45 UNI7435	2
32	1020085	Seeger I 85 UNI7437	1
33	0001475	6209	2
34	3008827		1
35	3011421		1
36	3009738	RMU 2300S	1
	3009623	RMU 2600S	1

RIF.	CODICE	DESCRIZIONE	N.
------	--------	-------------	----

# TAV. 1078



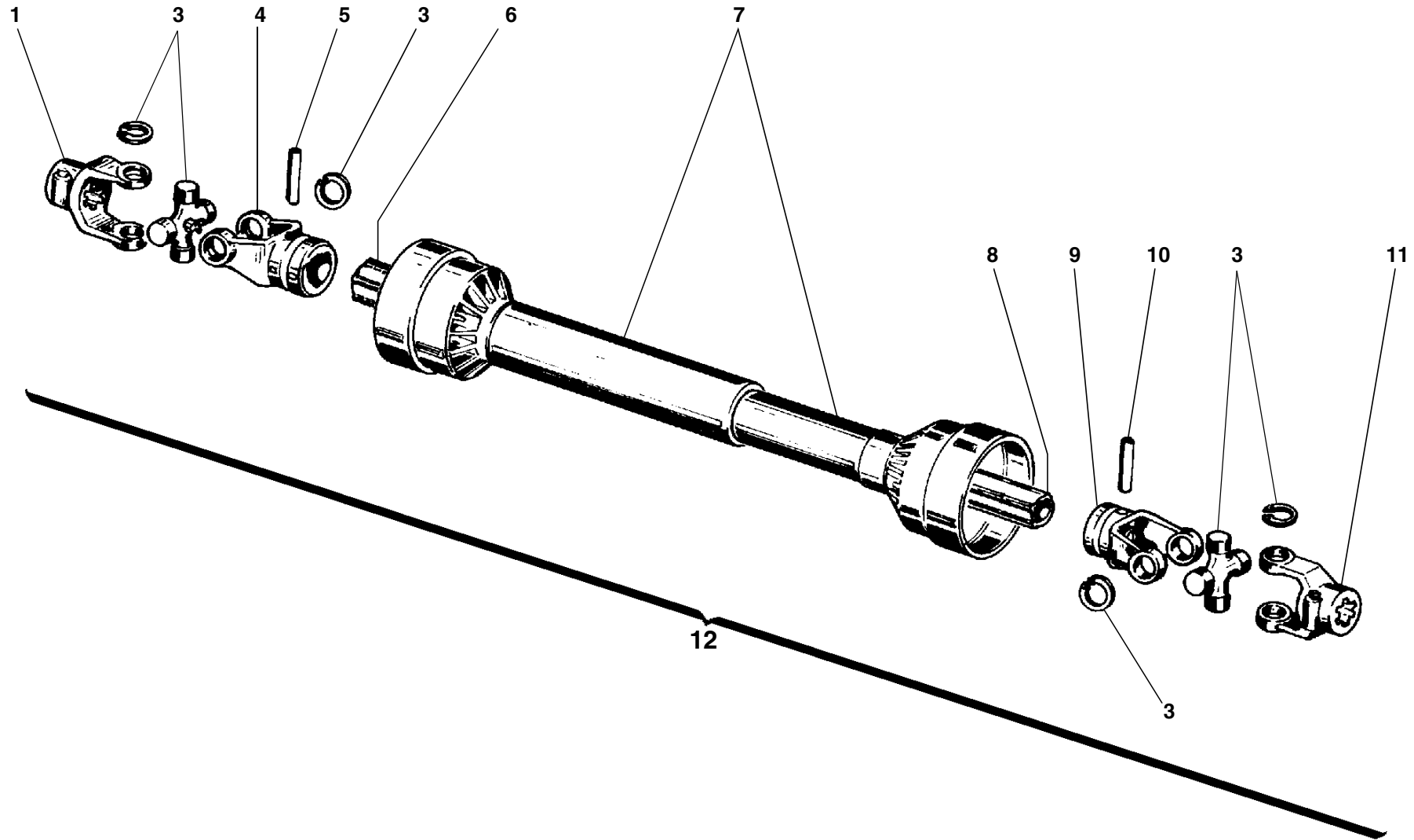
# TAV. 1078

RIF.	CODICE	DESCRIZIONE	N.
1	3005605		1
2	1101622	M16x60 UNI5737	2
3	3012661		1
4	0003776		1
5	0001402	30209	2
6	1022430	M30x2	1
7	1130000	ø30 UNI6592	1
8	0001403	30206	2
9	0002654	M10x1	1
10	0001822	45x85	1
11	3006169		1
12	1012416	M16 UNI7474	6
14	1101654	M16x140 UNI5737	2
15	3012663		1
16	1110808	M8x25 UNI5739	2
17	1012408	M8 UNI7474	2
18	1012422	M22 UNI7474	2
19	3008167		2
20	3000153		1
21	0001802	30x62	2
22	0003702		1
23	0003662	200/60-R14,5	1
24	1130000	ø30 UNI6592	1
25	1022530	M30x2 UNI5588	1
26	1021530	M30x2 UNI5589	1
27	0003707		5

RIF.	CODICE	DESCRIZIONE	N.
28	8499109		2
29	1124000	ø24 UNI6592	1

RIF.	CODICE	DESCRIZIONE	N.
------	--------	-------------	----

# TAV. 1079



# TAV. 1079

RIF.	CODICE	DESCRIZIONE	N.
1	0003118	RMU 1250/1600	1
	0003100	RMU 2000	1
	0003135	RMU 2300/2600 S	1
3	0003119	RMU 1250/1600	2
	0003104	RMU 2000	2
	0003137	RMU 2300/2600 S	2
4	0003120	RMU 1250/1600	1
	0003106	RMU 2000	1
	0003138	RMU 2300/2600 S	1
5	0003212	RMU 1250/1600	1
	0003202	RMU 2000	1
	0003224	RMU 2300/2600 S	1
6	0003213	RMU 1250/1600	1
	0003200	RMU 2000	1
	0003242	RMU 2300/2600 S	1
7	0003416	RMU 1250/1600	1
	0003408	RMU 2000	1
	0003419	RMU 2300/2600 S	1
8	0003217	RMU 1250/1600	1
	0003203	RMU 2000	1
	0003243	RMU 2300/2600 S	1
9	0003121	RMU 1250/1600	1
	0003108	RMU 2000	1
	0003139	RMU 2300/2600 S	1
10	0003214	RMU 1250/1600	1
	0003205	RMU 2000	1

RIF.	CODICE	DESCRIZIONE	N.
	0003227	RMU 2300/2600 S	1
11	0003118	RMU 1250/1600	1
	0003100	RMU 2000	1
	0003135	RMU 2300-2600	1
12	0003152	RMU 2300 S - RMU 2600 S	1
	0003004	RMU 1250/1600	1
	0003000	RMU 2000	1
	0003010	RMU 2300-2600	1
	0003033	RMU 2300 S - RMU 2600 S	1

RIF.	CODICE	DESCRIZIONE	N.

