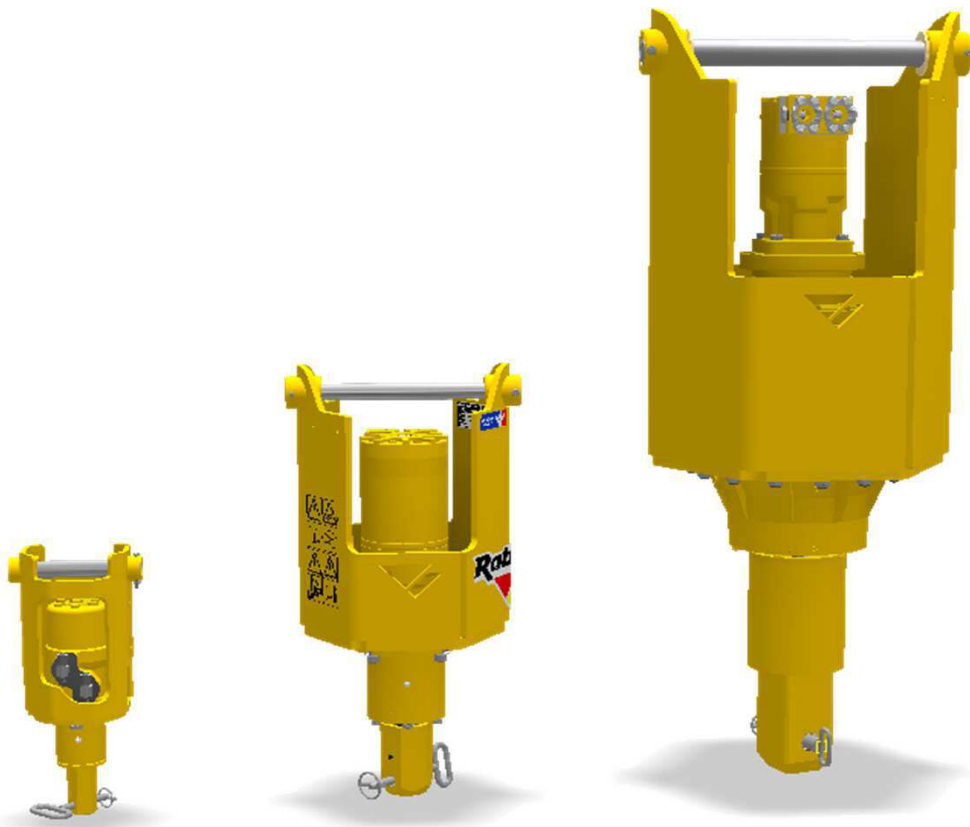
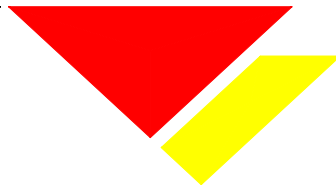


# Pièces de rechange



## *Tarières hydrauliques* **TRH**

# **Rabaud**



*Le sens de l'innovation*

[www.rabaud.com](http://www.rabaud.com)

Bellevue 85110 Sainte Cécile (France)

*Magasin pièces détachées - S.A.V.*

 [pieces@rabaud.com](mailto:pieces@rabaud.com)\*



**02.51.48.51.48\***



**02.51.48.56.63\***

*\* Merci de vous référer à la page suivante pour toute commande de pièces*



**PIECES DETACHEES**

**SPARE PARTS**

**ERSATZTEILLISTE**

**Tarières hydrauliques**

**Hydraulic hole diggers**

**Hydraulische Erdbohrer**

· Le présent catalogue de pièces de rechange énumère tous les composants que vous rencontrerez sur votre tarières hydrauliques.

· Certaines informations sont indispensables pour toute commande:

\* Repère sur la planche d'éclaté,

\* Référence de la pièce,

\* Indications figurant sur la plaque constructeur :

- Année de construction		
- Type		
- Série		

· Nous vous prions d'exiger toujours et partout les pièces de rechange d'origine "RABAUD" qui vous donnent la garantie de fiabilité fonctionnelle, bénéficiant ainsi des incidences du développement technologique.

· Ces pièces de rechange sont commercialisées sur la base de nos conditions de vente.

**Sous réserve de modification servant au progrès.**

· The present catalogue consists of an enumeration of all the components you can find on your hydraulic hole diggers.

· Some specific information is necessary in order to comply with your order:

\* Mark on the exploded view,

\* Part ref. number,

\* Plate number infos:

- Year of manufacture		
- Type		
- Serie		

· Always ask for genuine parts from "RABAUD" that will give you the expected guarantee.

**These datas can be modified according to product changes.**

· Der vorliegende Katalog gibt Ihnen eine vollständige Übersicht über alle Ersatzteile unserer Hydraulische Erdbohrer, die Sie bei uns käuflich erwerben können.

Bei einer Bestellung bitten wir Sie um folgende Angaben:

• Identifikationsdaten der Maschine / des Gerätes,

• Nummer der Explosionszeichnung,

• Referenznummer des Ersatzteils:

- Herstellungsjahr		
- Typ		
- Serie		

· Zur Gewährleistung eines einwandfreien Betriebes verlangen Sie bitte immer und überall "RABAUD"-Originalersatzteile. Sie sind so immer auf dem neuesten technischen Stand.

· Der Ersatzteilvertrieb erfolgt auf der Grundlage unserer Verkaufsbedingungen.

**Fortschrittliche technische Änderungen vorbehalten.**

• Tous droits réservés. Toute reproduction, représentation et/ou publication même partielle, par quelque procédé que ce soit, (impression, photocopie, microfilm ou autre) faite sans l'autorisation écrite de RABAUD S.A.S. est illicite. Ceci s'applique également aux dessins et schémas annexés.

• RABAUD S.A.S. se réserve le droit de modifier des pièces détachées à tout moment sans préavis. Le contenu de ce manuel peut également être modifié sans préavis.

• Ce manuel s'applique au modèle standard. RABAUD S.A.S. ne saurait être tenu responsable pour des dégâts éventuels survenant à la machine par application de ce manuel et résultant de dérogations aux caractéristiques techniques du modèle courant.

• Veuillez prendre contact avec le service d'assistance technique de votre distributeur pour des renseignements sur les réglages, travaux d'entretien ou réparations non mentionnés dans ce manuel.

• Ce manuel a été rédigé avec le plus grand soin, mais RABAUD S.A.S. n'assume aucune responsabilité pour des fautes éventuelles contenues dans ce manuel, ni pour les conséquences qui en découlent.

---

• **All rights reserved. Any reproduction and /or publication, even partial by no matter what process (printing, photocopying, microfilm or other) carried out without the written authorization of RABAUD SAS are unlawful. This also applies to appendices, drawings and sketches.**

• **RABAUD SAS reserves the right to modify the spare parts at any moment without prior notice. the contents of this manual can also be modified without prior notice.**

• **This manual applies to the standard model. RABAUD SAS cannot be held responsible for any possible damages occurring to the machine by the employment of this manual and resulting from deviations with the technical specifications of the current model.**

• **Please contact the Technical department of your Distributor for information about adjustments, maintenance work or repairs not mentioned in this manual.**

• **This manual has been prepared with the greatest of care. RABAUD SAS, however, does not accept any responsibility for any incidental faults contained in this manual or for the consequences resulting from them.**

---

• *Alle Rechte vorbehalten. Kein Teil dieser Ausgabe darf ohne schriftliche Einwilligung von RABAUD S.A.S. in irgendeiner Form (Druck, Fotokopie, Mikrofilm oder eine anderes Verfahren) reproduziert, verarbeitet, vervielfältigt und/oder veröffentlicht werden. Dies gilt auch für die dazugehörigen Zeichnungen und Schemata.*

• *RABAUD S.A.S. behält sich das Recht vor, Einzelteile jederzeit zu ändern, ohne vorherige Bekanntgabe an den Kunden. Der Inhalt dieser Ausgabe kann ebenfalls ohne vorherige Bekanntgabe geändert werden.*

• *Diese Ausgabe gilt für die Standardausführung der Maschine. RABAUD S.A.S. haftet daher nicht für eventuelle Schäden, die sich aus der Anwendung dieser Ausgabe auf ihre von der Standardausführung abweichende Maschine ergeben.*

• *Für Informationen über Einstellungen, Wartungsarbeiten oder Reparaturen, die nicht in dieser Ausgabe enthalten sind, wenden Sie sich bitte an den Kundendienst ihres Lieferanten.*

• *Diese Ausgabe wurde mit größter Sorgfalt zusammengestellt. RABAUD S.A.S. haftet jedoch nicht für eventuelle Fehler in dieser Ausgabe oder für daraus resultierende Folgen.*

## **SOMMAIRE**

### **10 - MACHINE STANDARD**

- 11 - TRH 201 - 202
- 12 - TRH 302 - 304
- 13 - TRH 406 - 508
- 13' - TRH 610
- 14 - TRH 815
- 15 - TRH 1020
- 16 - TRH 1225
- 17 - TRH 1530

### **20 - OPTIONS**

- 21 - ANTI BALANCEMENT POUR  
TRH 302 - 304 - 406 - 508 - 610

### **80 - SCHEMAS**

- 81 - SCHEMA HYDRAULIQUE

### **90 - AUTOCOLLANTS**

- 91 - TRH 201 - 202
- 92 - TRH 302 - 304 - 406 - 508 - 610
- 93 - TRH 815 - 1020 - 1225 - 1530

## **CONTENT**

### **10 - STANDARD SERIES**

- 11 - TRH 201 - 202
- 12 - TRH 302 - 304
- 13 - TRH 406 - 508
- 13' - TRH 610
- 14 - TRH 815
- 15 - TRH 1020
- 16 - TRH 1225
- 17 - TRH 1530

### **20 - OPTIONS**

- 21 - ANTI SWAY FOR  
TRH 302 - 304 - 406 - 508 - 610

### **80 - DIAGRAMS**

- 81 - HYDRAULIC DIAGRAMS

### **90 - INSTRUCTION STICKERS**

- 91 - TRH 201 - 202
- 92 - TRH 302 - 304 - 406 - 508 - 610
- 93 - TRH 815 - 1020 - 1225 - 1530

## **INHALT**

### **10 - MACHINE STANDARD**

- 11 - TRH 201 - 202
- 12 - TRH 302 - 304
- 13 - TRH 406 - 508
- 13' - TRH 610
- 14 - TRH 815
- 15 - TRH 1020
- 16 - TRH 1225
- 17 - TRH 1530

### **20 - OPTIONS**


- 21 - ANTI HERRSCHAFT ZUR  
TRH 302 - 304 - 406 - 508 - 610

### **80 - SCHEMA**

- 81 - HYDRAULIK SCHEMA

### **90 - ANWEISUNGS-AUFKLEBER**

- 91 - TRH 201 - 202
- 92 - TRH 302 - 304 - 406 - 508 - 610
- 93 - TRH 815 - 1020 - 1225 - 1530

 d mm    ISO mm    mm	8,8		10,9		12,9			
	$\mu = 0.20$ Cs	$\mu = 0.10$ Cs	$\mu = 0.20$ Cs	$\mu = 0.10$ Cs	$\mu = 0.20$ Cs	$\mu = 0.10$ Cs		
5	0,80	8	6,4	4,34	9,4	6,3	11,0	7,4
6	1	10	11,1	7,5	16,3	11	19,1	12,9
8	1,25	13	27	18,2	39	26	46	31
10	1,50	16	53	36	78	52	92	61
12	1,75	18	92	62	136	91	159	106
14	2	21	148	99	218	145	255	170
16	2	24	232	153	341	225	399	263
18	2,5	27	330	220	469	313	549	366
20	2,5	30	471	311	667	440	781	515
22	2,5	34	648	424	920	602	1 077	704
24	3	36	809	534	1 148	758	1 343	887
27	3	41	1 201	784	1 706	1 114	1 997	1 304
30	3,5	46	1 628	1 067	2 311	1 515	2 704	1 773
33	3,5	50	2 216	1 442	3 148	2 048	3 684	2 397
36	4	55	2 840	1 855	4 036	2 636	4 723	3 085
39	4	60	3 697	2 399	5 255	3 410	6 150	3 990

Montage à sec (  $\mu = 0.20$  )  
 Montage lubrifié (  $\mu = 0.10$  )

Couple de serrage en N.m  
 Pas de vis standard

Source du document : FACOM

# Couples de vissage

## NORD-LOCK revêtement zingué avec vis 8.8 zinguées passivées

Désignation	Dimension de vis	Pas [mm]	Huile, $G_F=0,75$ $\mu_g=0,10, \mu_w=0,16$		GTP600, $G_F=0,75$ $\mu_g=0,08, \mu_w=0,15$		A sec, $G_F=0,62$ $\mu_g=0,15, \mu_w=0,18$	
			Couple [Nm]	Tension [kN]	Couple [Nm]	Tension [kN]	Couple [Nm]	Tension [kN]
NL3	M3	0,5	1,3	2,4	1,2	2,4	1,3	2,0
NL4	M4	0,7	3,1	4,2	2,8	4,2	3,1	3,5
NL5	M5	0,8	6,0	6,8	5,4	6,8	6,0	5,6
NL6	M6	1,0	10,5	9,7	9,5	9,7	10,5	8,0
NL8	M8	1,25	25	18	23	18	25	15
NL10	M10	1,5	49	28	45	28	50	23
NL12	M12	1,75	85	40	77	40	85	33
NL14	M14	2,0	135	55	122	55	136	46
NL16	M16	2,0	205	75	185	75	208	62
NL18	M18	2,5	288	92	260	92	291	76
NL20	M20	2,5	402	118	363	118	408	97
NL22	M22	2,5	548	146	494	146	557	120
NL24	M24	3,0	693	169	625	169	703	140
NL27	M27	3,0	1010	221	910	221	1028	182
NL30	M30	3,5	1379	269	1243	269	1401	222
NL33	M33	3,5	1855	333	1669	333	1889	275
NL36	M36	4,0	2394	392	2156	392	2436	324
NL39	M39	4,0	3087	468	2777	468	3145	387
NL42	M42	4,5	3820	538	3439	538	3890	445

## NORD-LOCK zinguées (DP) avec vis 10.9 brutes

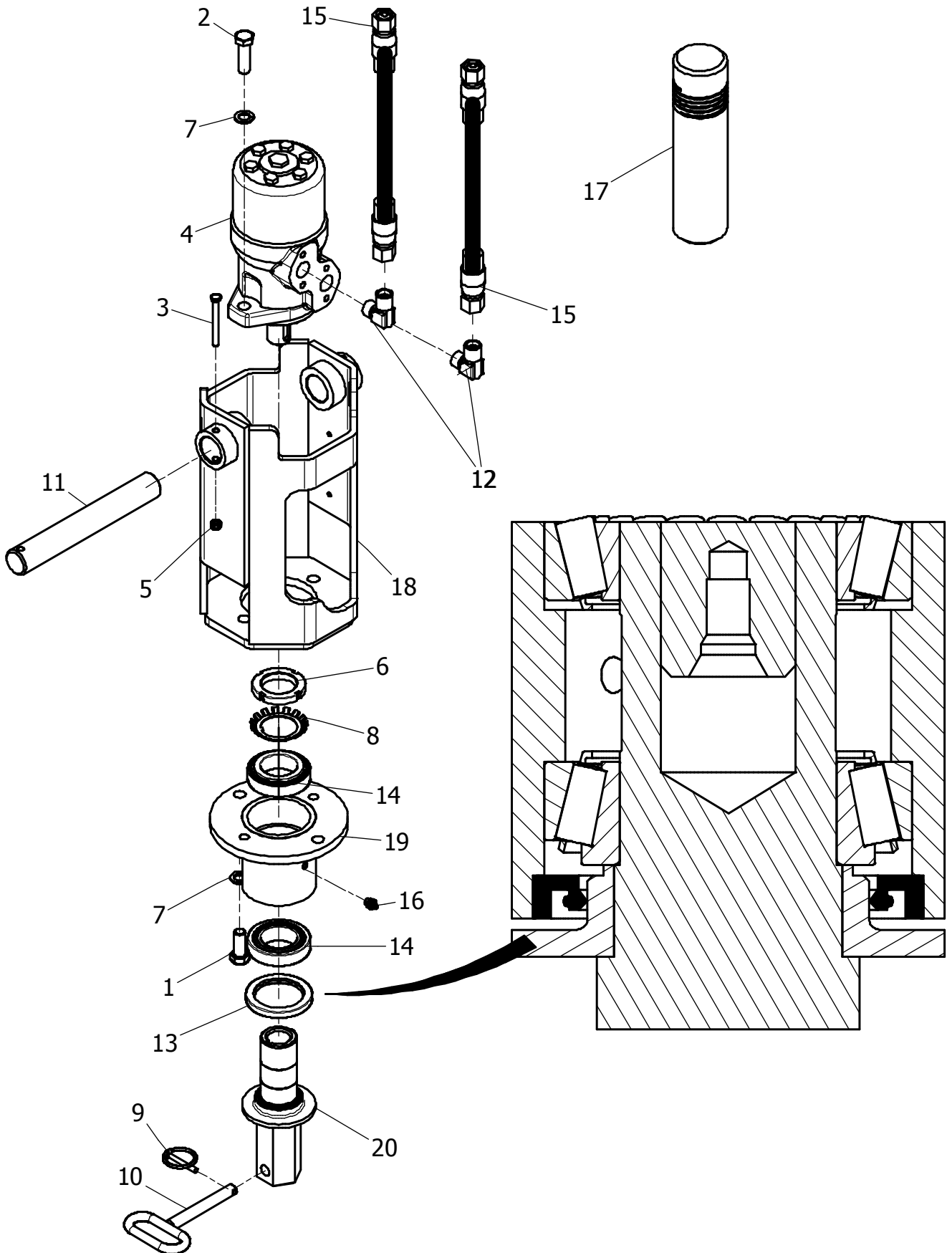
Désignation	Dimension de vis	Pas [mm]	Huile, $G_F=0,71$ $\mu_g=0,13, \mu_w=0,14$		GTP600, $G_F=0,75$ $\mu_g=0,08, \mu_w=0,13$	
			Couple [Nm]	Tension [kN]	Couple [Nm]	Tension [kN]
NL3	M3	0,5	1,8	3,2	1,6	3,4
NL4	M4	0,7	4,1	5,6	3,6	5,9
NL5	M5	0,8	8,1	9,1	7,0	9,6
NL6	M6	1,0	14,1	12,9	12,3	13,6
NL8	M8	1,25	34	23	30	25
NL10	M10	1,5	67	37	58	39
NL12	M12	1,75	115	54	99	57
NL14	M14	2,0	183	74	158	78
NL16	M16	2,0	279	100	240	106
NL18	M18	2,5	391	123	337	130
NL20	M20	2,5	547	156	470	165
NL22	M22	2,5	745	194	639	205
NL24	M24	3,0	942	225	809	238
NL27	M27	3,0	1375	294	1176	310
NL30	M30	3,5	1875	358	1608	378
NL33	M33	3,5	2526	443	2157	468
NL36	M36	4,0	3259	522	2788	551
NL39	M39	4,0	4203	624	3588	659
NL42	M42	4,5	5202	716	4445	757

## NORD-LOCK zinguées (DP) avec vis 12.9 brutes

Désignation	Dimension de vis	Pas [mm]	Huile, $G_F=0,71$ $\mu_g=0,13, \mu_w=0,12$		GTP600, $G_F=0,75$ $\mu_g=0,08, \mu_w=0,11$	
			Couple [Nm]	Tension [kN]	Couple [Nm]	Tension [kN]
NL3	M3	0,5	2,0	3,9	1,7	4,1
NL4	M4	0,7	4,6	6,7	4,0	7,1
NL5	M5	0,8	9,1	10,9	7,7	11,5
NL6	M6	1,0	15,8	15,4	13,5	16,3
NL8	M8	1,25	38	28	32	30
NL10	M10	1,5	75	44	64	47
NL12	M12	1,75	128	65	109	68
NL14	M14	2,0	204	89	174	94
NL16	M16	2,0	311	120	263	127
NL18	M18	2,5	437	148	370	156
NL20	M20	2,5	610	188	515	198
NL22	M22	2,5	831	233	699	246
NL24	M24	3,0	1052	270	887	286
NL27	M27	3,0	1533	352	1288	372
NL30	M30	3,5	2091	430	1761	454
NL33	M33	3,5	2815	532	2362	562
NL36	M36	4,0	3633	626	3053	662
NL39	M39	4,0	4683	748	3925	790
NL42	M42	4,5	5799	860	4866	908

## Rondelles NORD-LOCK acier inoxydable A4 avec vis acier inoxydable

Désignation	Dimension de vis	Pas [mm]	A4-70, $G_F=0,65$ $\mu_g=0,14, \mu_w=0,15$		A4-80, $G_F=0,65$ $\mu_g=0,14, \mu_w=0,15$	
			Couple [Nm]	Tension [kN]	Couple [Nm]	Tension [kN]
NL3ss	M3	0,5	0,9	1,5	1,2	2,0
NL4ss	M4	0,7	2,0	2,6	2,7	3,4
NL5ss	M5	0,8	3,9	4,1	5,3	5,5
NL6ss	M6	1,0	6,9	5,9	9,2	7,8
NL8ss	M8	1,25	17	11	22	14
NL10ss	M10	1,5	33	17	43	23
NL12ss	M12	1,75	56	25	75	33
NL14ss	M14	2,0	89	34	119	45
NL16ss	M16	2,0	136	46	181	61
NL18ss	M18	2,5	191	56	254	75
NL20ss	M20	2,5	267	72	356	95
NL22ss	M22	2,5	364	89	485	118
NL24ss	M24	3,0	460	103	613	137
NL27ss	M27	3,0	671	134	895	179
NL30ss	M30	3,5	915	164	1220	219
NL36ss	M36	4,0	1591	239	2121	319





20	1	Arbre	706460	
19	1	Palier	706459	
18	1	Support moteur	706457	
17	1	Porte document tubulaire	26A373	
16	1	Graisser droit M8	22C005	
15	2	Flexible Lg:1500 TA2 T10 S10 ETM 12x2	13C021	
14	2	Roulement à rouleaux coniques Ø40	11B013	
13	1	Joint spy Ø52x72x8 type IE	06A098	
12	2	Coude mâle 1/2 CO tube de 12	05A036	
11	1	Axe Ø30 Lg:210	04P155	
10	1	Axe Ø12 Lg:98	04P131	
9	1	Goupille clips Ø5	04C001	
8	1	Rondelle SKF MB8	03V012	
7	4	Rondelle grower Ø12	03T008	
6	1	Ecrou KM8	03F016	
5	1	Ecrou frein M6	03D004	
4	1	Moteur hydraulique OMR375	TRH 202	021A85
4	1	Moteur hydraulique OMR315	TRH 201	021B16
3	1	Vis H M6x60 C.8.8	01B259	
2	2	Vis H M12x40 C.8.8	01B046	
1	2	Vis H M12x30 C.8.8	01B044	
Rep	Nbr	Désignation	Référence	

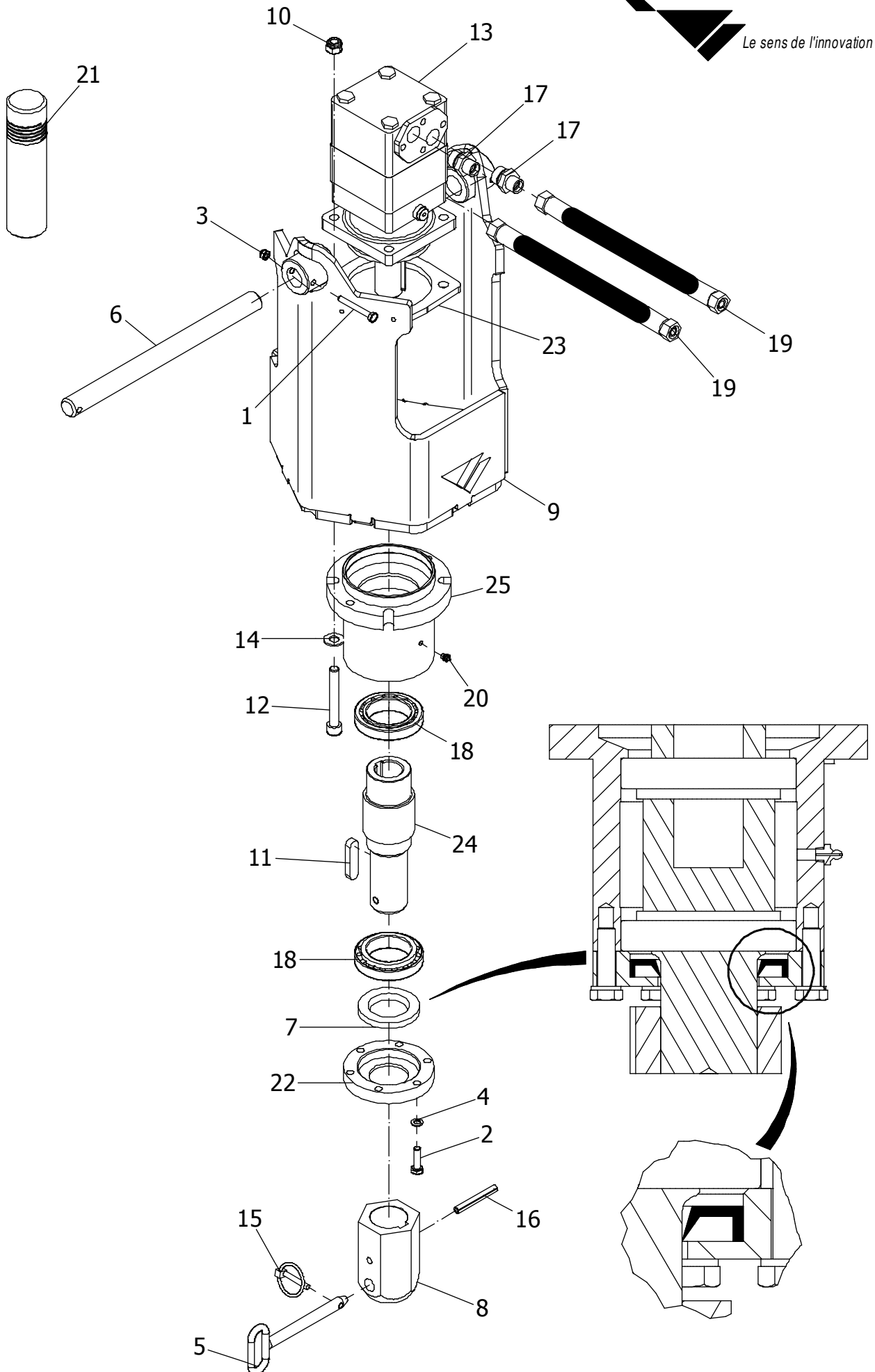
*12 - TRH 201 - 202*


Tarière hydraulique

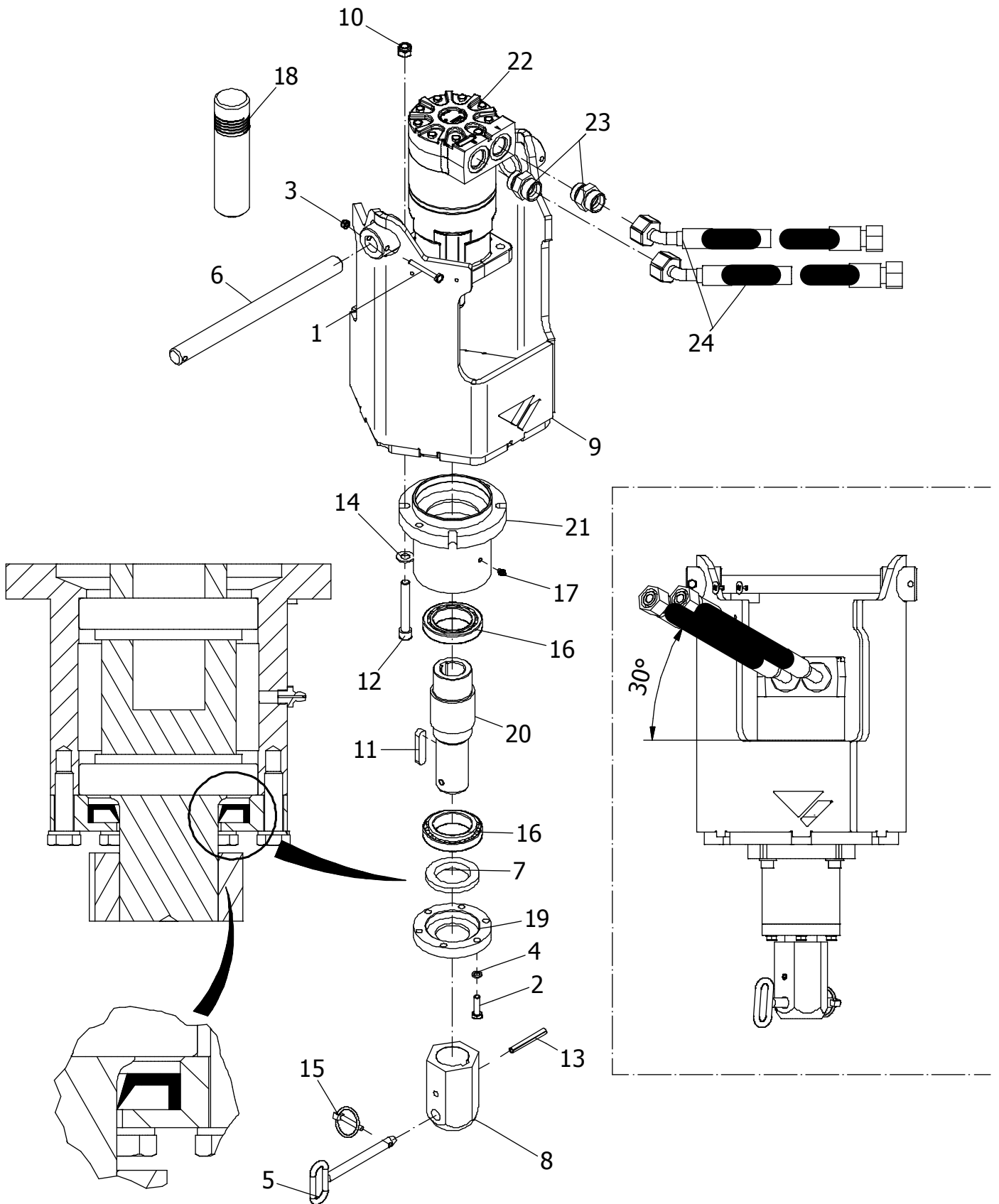
70641D  
70646E



Bellevue 85110 Sainte Cécile (France)  
Tél. 02.51.48.51.51 - Fax. 02.51.40.22.96 [www.rabaud.com](http://www.rabaud.com)



25	1	Support roulement		706522
24	1	Arbre de palier		706521
23	1	Cale de compensation moteur		706520
22	1	Butée de roulement		706186
21	1	Porte document tubulaire		26A373
20	1	Graisseur droit M8		22C005
19	2	Flexible Lg:2000 TA2 T13 S13 ETAL 15x2		13C217
18	2	Roulement 32013X		11B043
17	2	Union 3/4 CYL tube de 15		05C380
16	1	Goupille élastique 10x80		04D132
15	1	Goupille clips Ø8		04C005
14	4	Rondelle plate Ø14x30		03R009
13	1	Moteur hydraulique OMT 500	TRH 304	021A22
13	1	Moteur hydraulique OMT 315	TRH 302	021B29
12	4	Vis CHC M14x100 C.8.8		01E199
11	1	Clavette A 16x10x68		07E031
10	4	Ecrou frein M14		03D008
9	1	Support moteur TRH		706519
8	1	Hexagone mâle boîtier inverseur		706380
7	1	Joint à lèvres 55x90x10		06F024
6	1	Axe Ø30 Lg:390		04P563
5	1	Axe Ø16 Lg:160		04P079
4	6	Rondelle grower Ø10		03T007
3	1	Ecrou frein M8		03D005
2	6	Vis H M10x35 C.8.8		01B025
1	1	Vis H M8x65 C.8.8		01B010
Rep	Nb	Désignation		Référence
<b>12 - TRH 302 - 304</b>			70685D 70686D	
Tarière hydraulique TRH 302 - 304				



24	2	Flexible 4SH Lg:2000 T19 S19 ETAF 25 - S19 ETAF 25 à 45°	13D241
23	2	Union male 1" 5/16 UN tube de 25	05C400
22	1	Moteur hydraulique TK800 TRH 508	41B003
22	1	Moteur hydraulique TK500 TRH 406	41B001
21	1	Support roulement	706522
20	1	Arbre de palier	706521
19	1	Butée de roulement	706186
18	1	Porte document tubulaire	26A373
17	1	Graisser droit M8	22C005
16	2	Roulement 32013X	11B043
15	1	Goupille clips Ø8	04C005
14	4	Rondelle plate Ø14x30	03R009
13	1	Goupille élastique 10x80	04D132
12	4	Vis CHC M14x100 C.8.8	01E199
11	1	Clavette A 16x10x68	07E031
10	4	Ecrou frein M14	03D008
9	1	Support moteur TRH	706519
8	1	Hexagone mâle boîtier inverseur	706380
7	1	Joint à lèvres 55x90x10	06F024
6	1	Axe Ø30 Lg:390	04P563
5	1	Axe Ø16 Lg:160	04P079
4	6	Rondelle grower Ø10	03T007
3	1	Ecrou frein M8	03D005
2	6	Vis H M10x35 C.8.8	01B025
1	1	Vis H M8x65 C.8.8	01B010
Rep	Nb	Désignation	Référence

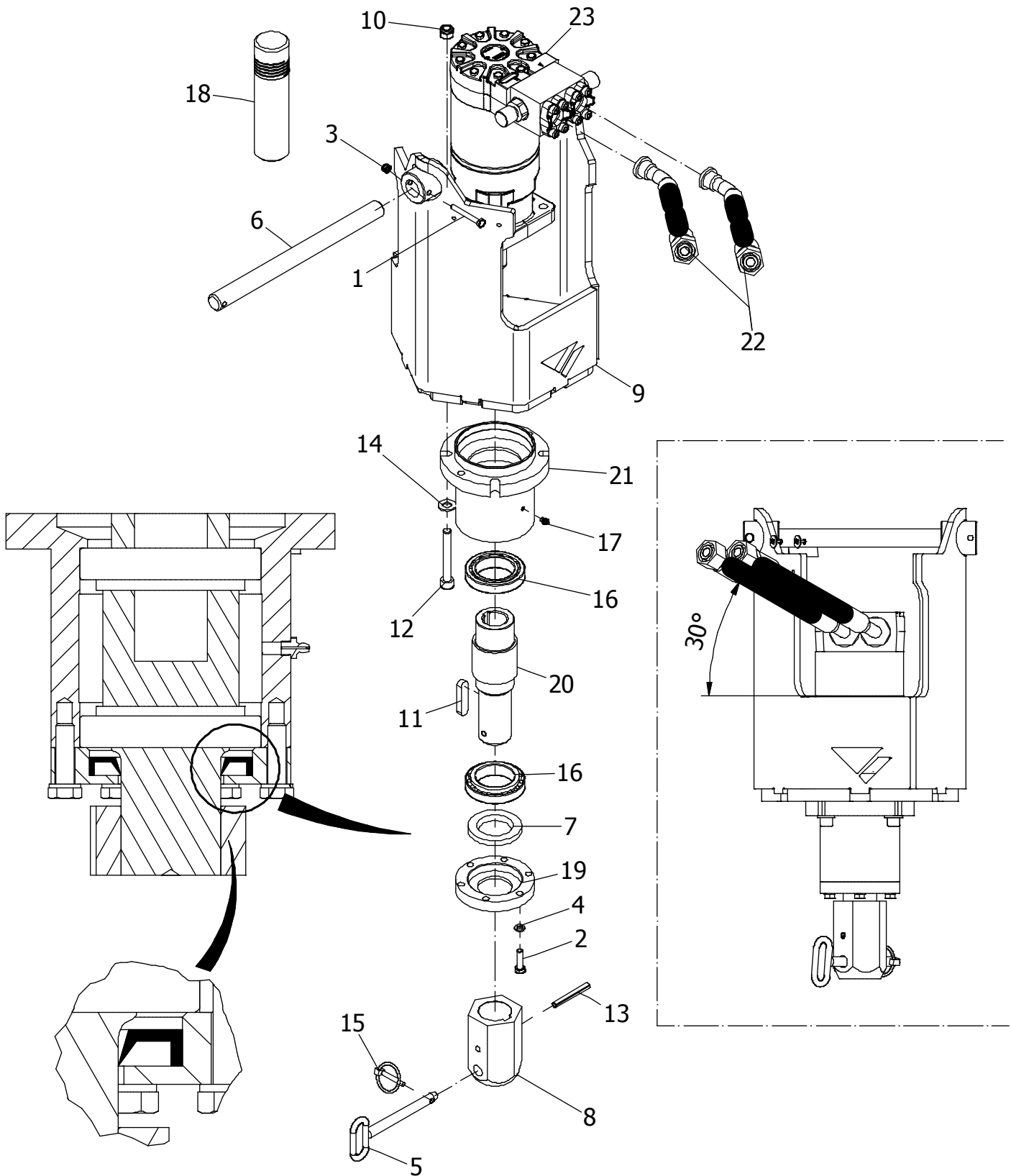
**13 - TRH 406 - 508**

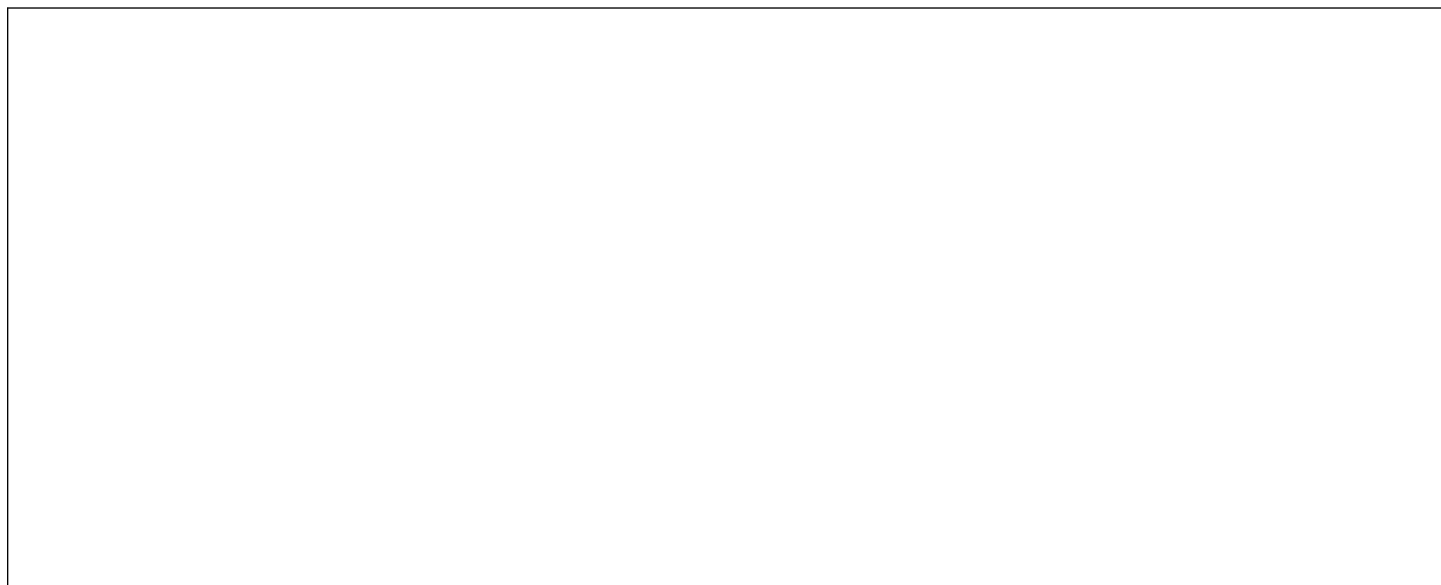
Tarière hydraulique TRH 406 - 508

70687D  
70688D




Bellevue 85110 Sainte Cécile (France)  
Tél. 02.51.48.51.51 - Fax. 02.51.40.22.96 [www.rabaud.com](http://www.rabaud.com)

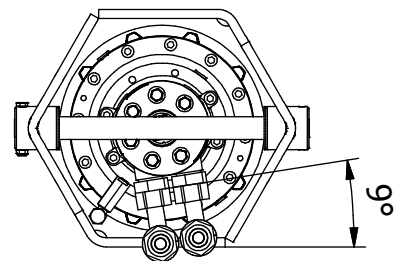
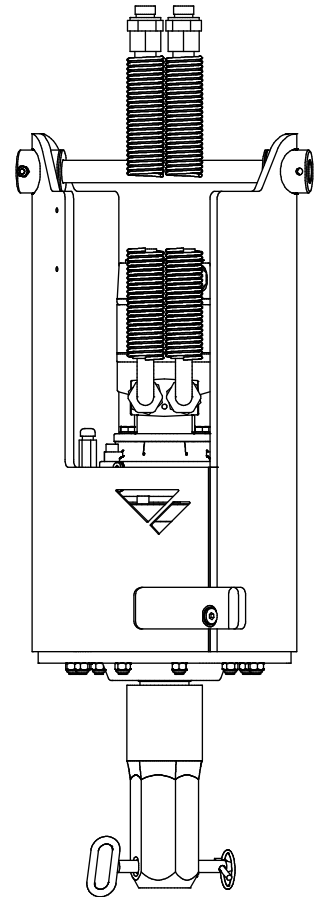
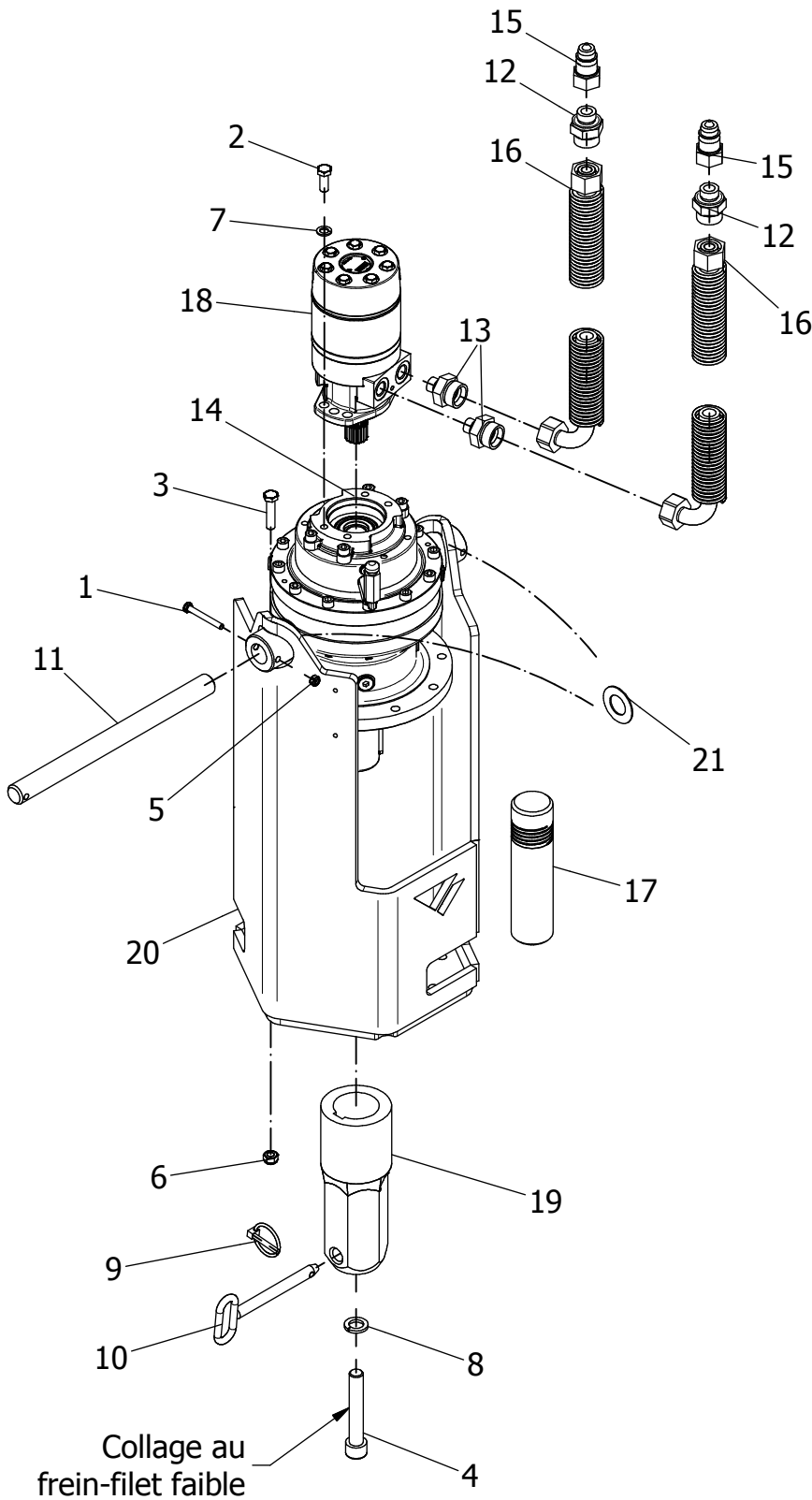





23	1	Moteur 1000CC	41B012
22	2	Flexible 4SH Lg:2000 ETAF 25 - BR 38 45° + JT 3/4	13D247
21	1	Support roulement	706522
20	1	Arbre de palier	706521
19	1	Butée de roulement	706186
18	1	Porte document tubulaire	26A373
17	1	Graisser droit M8	22C005
16	2	Roulement 32013X	11B043
15	1	Goupille clips Ø8	04C005
14	4	Rondelle plate Ø14x30	03R009
13	1	Goupille élastique 10x80	04D132
12	4	Vis CHC M14x100 C.8.8	01E199
11	1	Clavette A 16x10x68	07E031
10	4	Ecrou frein M14	03D008
9	1	Support moteur TRH	706519
8	1	Hexagone mâle boîtier inverseur	706380
7	1	Joint à lèvres 55x90x10	06F024
6	1	Axe Ø30 Lg:390	04P563
5	1	Axe Ø16 Lg:160	04P079
4	6	Rondelle grower Ø10	03T007
3	1	Ecrou frein M8	03D005
2	6	Vis H M10x35 C.8.8	01B025
1	1	Vis H M8x65 C.8.8	01B010

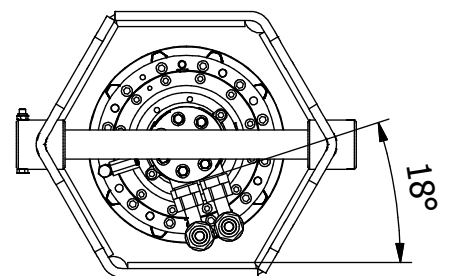
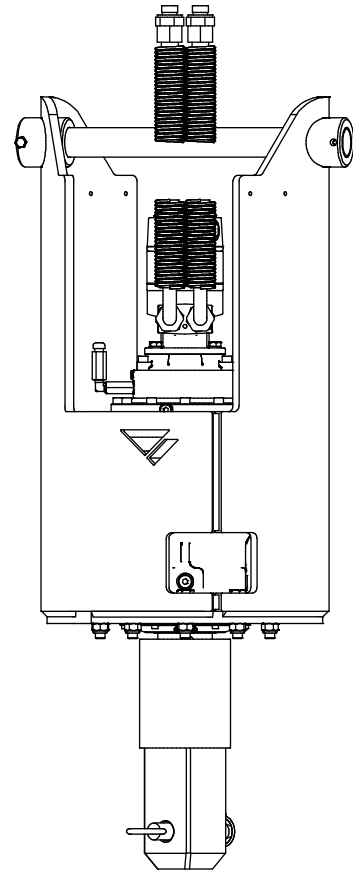
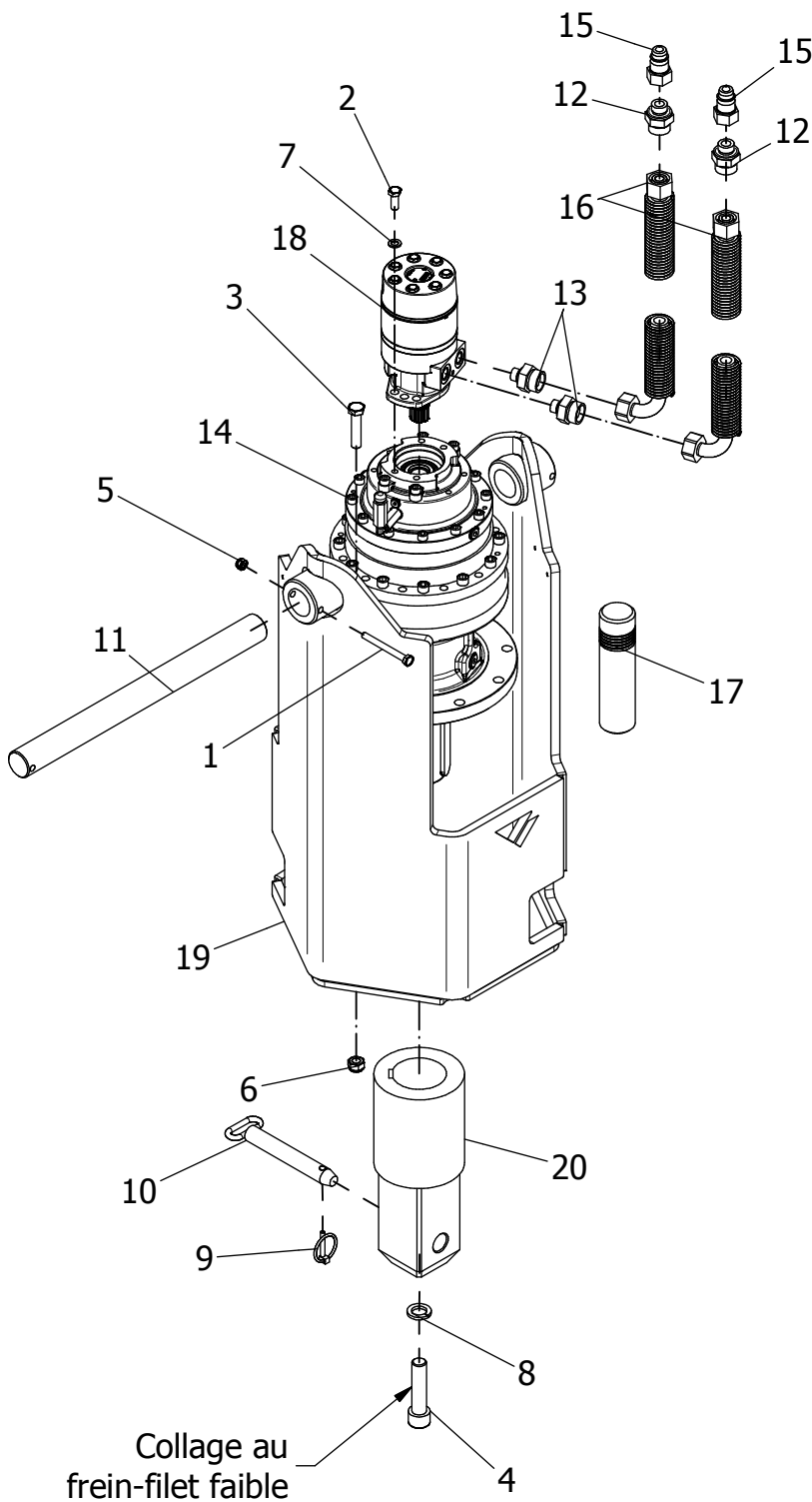
Rep	Nb	Désignation	Référence
-----	----	-------------	-----------

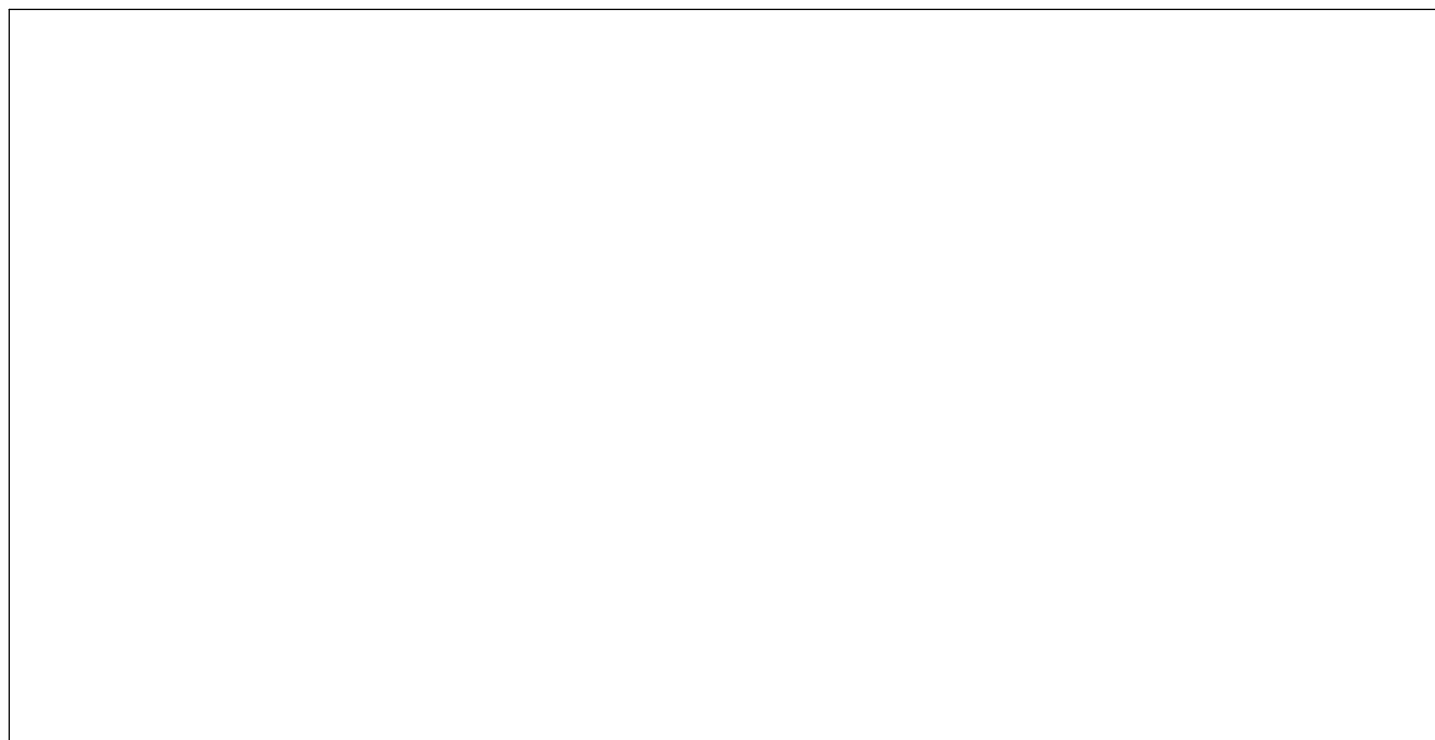
<b>13' - TRH 610</b>		70689D	 <b>Rabaud</b> Le sens de l'innovation
Tarière hydraulique TRH 610			






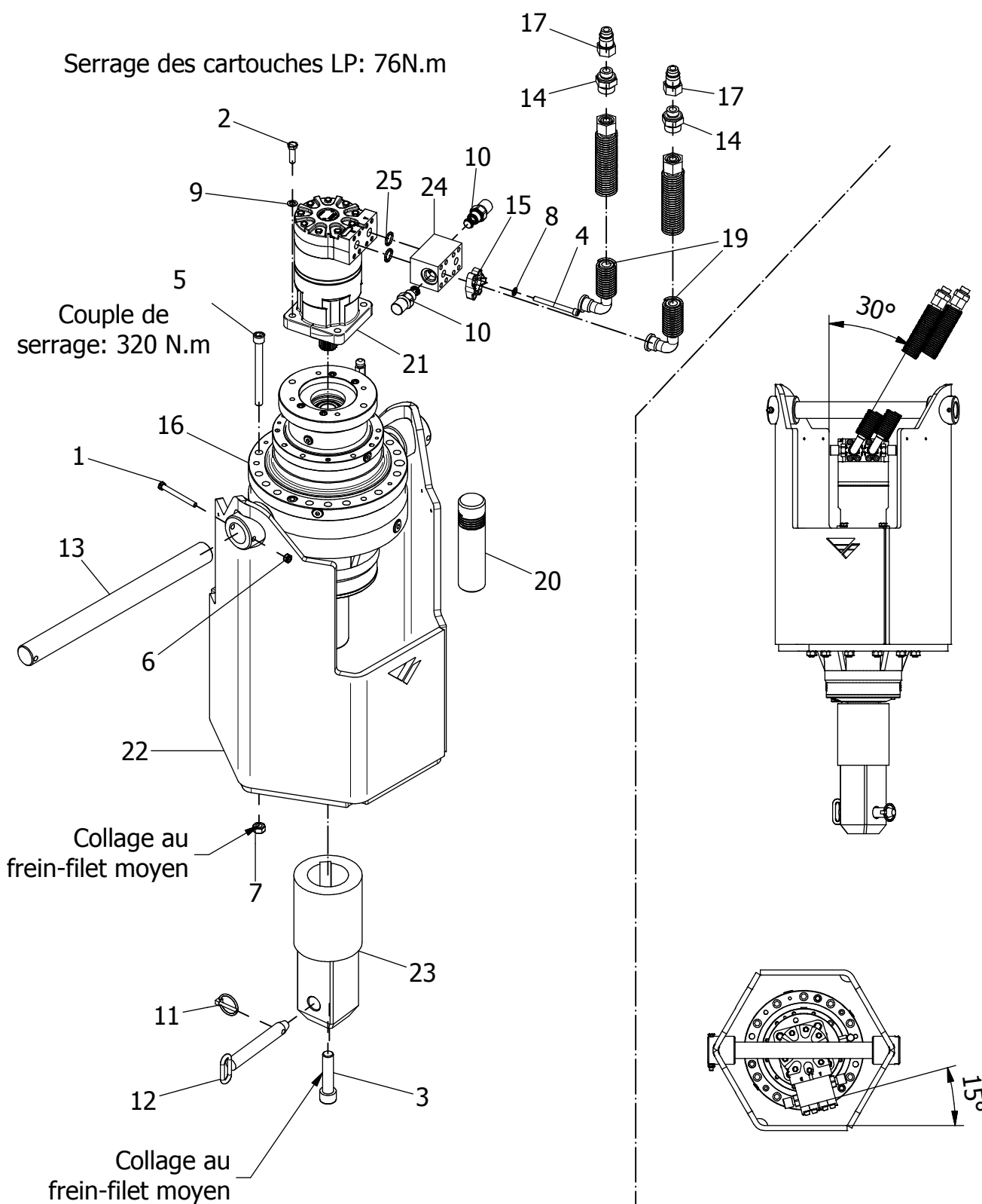
21	2	Rondelle de cardan	706473
20	1	Support réducteur	706445
19	1	Manchon de réducteur	706401
18	1	Moteur hydraulique 335CC	41B006
17	1	Porte document tubulaire	26A373
16	2	Flexible 4SH Lg:2500 T19 S19 ETAF 25 - ETAFO 25 à 90°	13S016
15	2	Coupleur Hyd. Mâle 3/4 à clapet	09A112
14	1	Réducteur épicycloïdal r:4.25	07K032
13	2	Union male 1/2 CYL tube de 25 - série S	05C534
12	2	Union male 3/4 CYL tube de 25	05C433
11	1	Axe Ø30 Lg:390	04P563
10	1	Axe Ø16 Lg:160	04P079
9	1	Goupille clips Ø8	04C005
8	1	Rondelle grower Ø20	03T012
7	4	Rondelle grower Ø12	03T008
6	10	Ecrou frein M12	03D007
5	1	Ecrou frein M8	03D005
4	1	Vis CHC M20 x 120 C.12.9	01G181
3	10	Vis H M12x50 C.8.8	01B048
2	4	Vis H M12x30 C.8.8	01B044
1	1	Vis H M8x65 C.8.8	01B010
Rep	Nbr	Désignation	Référence
14 - TRH 815		70693D	 Le sens de l'innovation
Tarière hydraulique TRH 815			






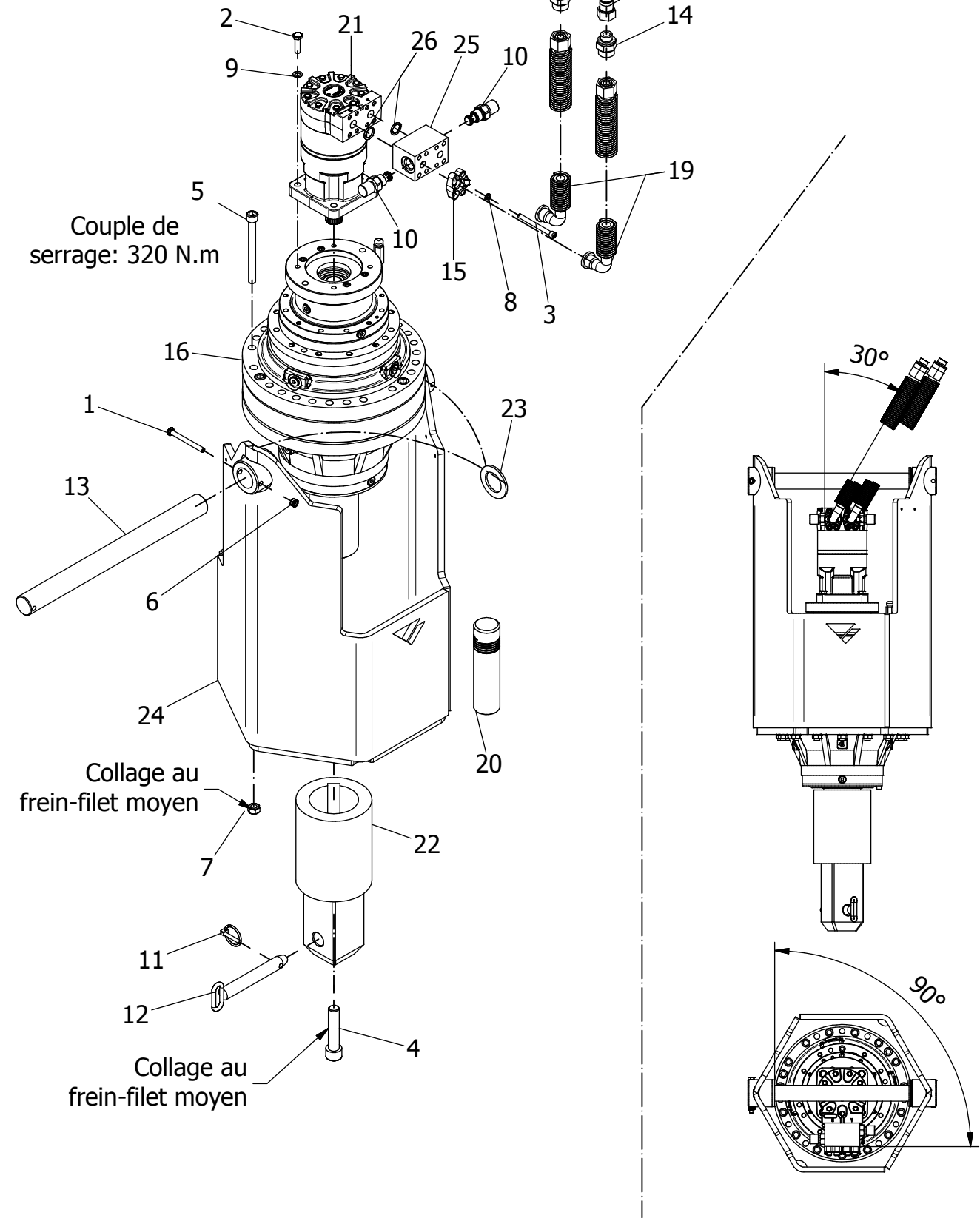
20	1	Manchon de réducteur	706449
19	1	Support réducteur	706446
18	1	Moteur hydraulique 240CC	41B005
17	1	Porte document tubulaire	26A373
16	2	Flexible 4SH Lg:2500 T19 S19 ETAF 25 - ETAFO 25 à 90°	13S016
15	2	Coupleur Hyd. Mâle 3/4 à clapet	09A112
14	1	Réducteur épicycloïdal r:19	07K034
13	2	Union male 1/2 CYL tube de 25 - série S	05C534
12	2	Union male 3/4 CYL tube de 25	05C433
11	1	Axe Ø48 Lg:560	04P562
10	1	Axe Ø28 Lg:195	04P299
9	1	Goupille clips Ø8	04C005
8	1	Rondelle grower Ø24	03T014
7	4	Rondelle grower Ø12	03T008
6	10	Ecrou frein M16	03D009
5	1	Ecrou frein M10	03D006
4	1	Vis CHC M24x100 C.12.9	01G225
3	10	Vis H M16x70 C.8.8	01B089
2	4	Vis H M12x30 C.8.8	01B044
1	1	Vis H M10x100 C.8.8	01B036


Rep	Nbr	Désignation	Référence
		70695D	
15 - TRH 1020		Tarière hydraulique TRH 1020	
			Bellevue 85110 Sainte Cécile (France) Tél. 02.51.48.51.51 - Fax. 02.51.40.22.96 <a href="http://www.rabaud.com">www.rabaud.com</a>



25	2	Joint torique Ø23*3.6	06B031
24	1	Bloc foré limiteur de pression	09G005
23	1	Manchon de réducteur	706449
22	1	Support réducteur	706448
21	1	Moteur hydraulique 315CC	41B007
20	1	Porte document tubulaire	26A373
19	2	Flexible 4SH Lg:3000 S ETCAOS25 - S BR38 90° + Ressort	13S015
17	2	Coupleur Hyd. Mâle 3/4 à clapet	09A112
16	1	Réducteur épicycloïdal r:17.39	07K035
15	4	Demi bride SAE 3/4 3000PSI	05M002
14	2	Union male 3/4 CYL tube de 25	05C433
13	1	Axe Ø48 Lg:560	04P562
12	1	Axe Ø28 Lg:195	04P299
11	1	Goupille clips Ø8	04C005
10	2	Cartouche limiteur de pression 280 bars	09Q008
9	4	Rondelle grower Ø12	03T008
8	8	Rondelle grower Ø10	03T007
7	12	Ecrou H M16*2 C.12.9	03M103
6	1	Ecrou frein M10	03D006
5	12	Vis CHC M16x170 C.12.9	01U105
4	8	Vis CHC 3/8"-16 Lg:4" UNC	01U013
3	1	Vis CHC M24x100 C.12.9	01G225
2	4	Vis H M12x40 C.8.8	01B046
1	1	Vis H M10x100 C.8.8	01B036
Rep	Nbr	Désignation	Référence
16 - TRH 1225		70696D	 Le sens de l'innovation
Tarière hydraulique TRH 1225			
			Bellevue 85110 Sainte Cécile (France) Tél. 02.51.48.51.51 - Fax. 02.51.40.22.96 <a href="http://www.rabaud.com">www.rabaud.com</a>

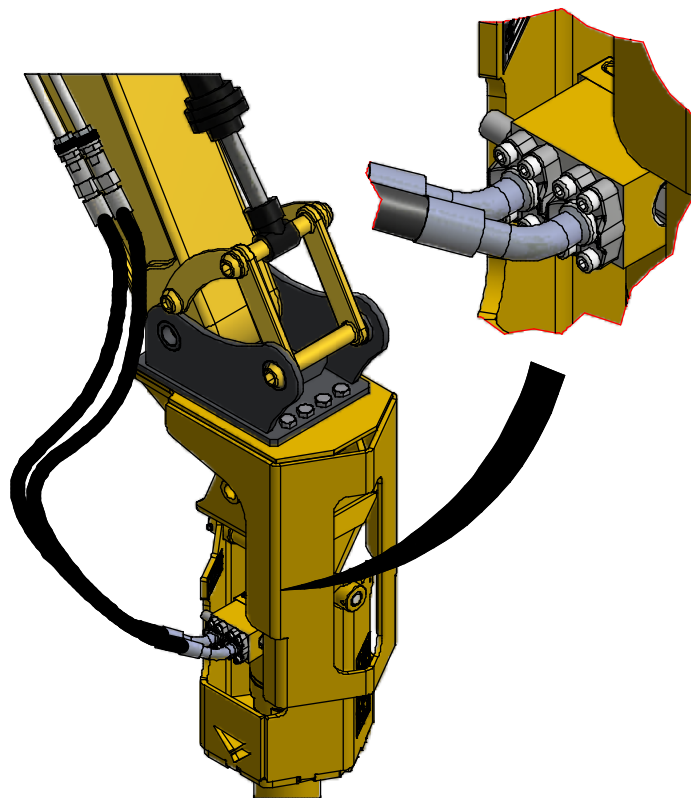
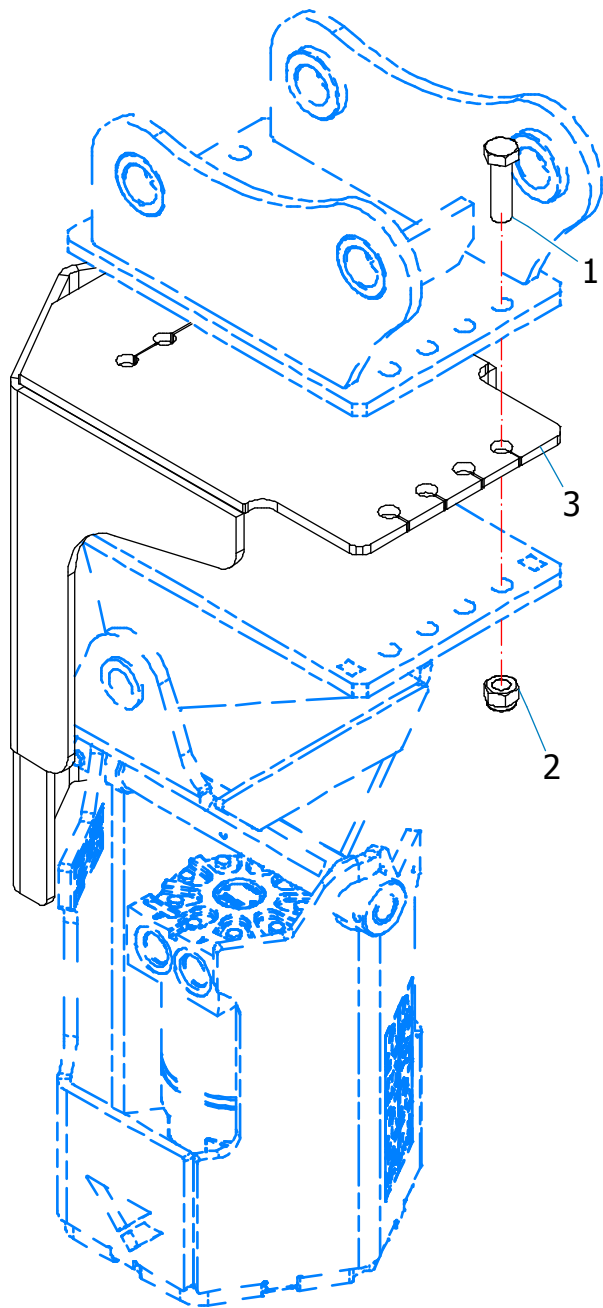
Serrage des cartouches LP: 76N.m



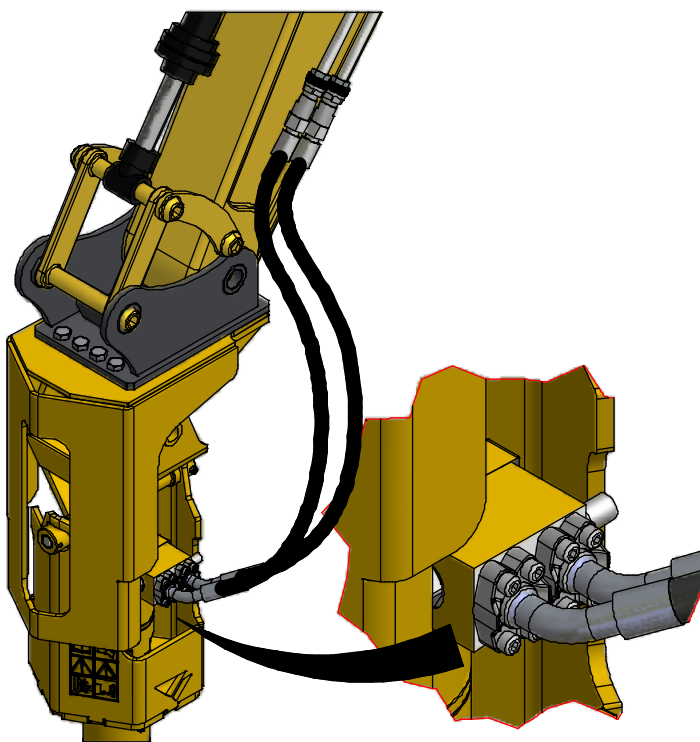
26	2	Joint torique Ø23*3.6	06B031
25	1	Bloc foré limiteur de pression	09G005
24	1	Support réducteur	706526
23	2	Rondelle Ø50x80 ép:5	706452
22	1	Manchon de réducteur	706447
21	1	Moteur hydraulique 315CC	41B007
20	1	Porte document tubulaire	26A373
19	2	Flexible 4SH Lg:3000 S ETCAOS25 - S BR38 90° + Ressort	13S015
17	2	Coupleur Hyd. Mâle 3/4 à clapet	09A112
16	1	Réducteur épicycloïdal r:21.6	07K036
15	4	Demi bride SAE 3/4 3000PSI	05M002
14	2	Union male 3/4 CYL tube de 25	05C433
13	1	Axe Ø48 Lg:560	04P562
12	1	Axe Ø28 Lg:195	04P299
11	1	Goupille clips Ø8	04C005
10	2	Cartouche limiteur de pression 280 bars	09Q008
9	4	Rondelle grower Ø12	03T008
8	8	Rondelle grower Ø10	03T007
7	15	Ecrou H M16*2 C.12.9	03M103
6	1	Ecrou frein M10	03D006
5	15	Vis CHC M16x170 C.12.9	01U105
4	1	Vis CHC M24x110 C.12.9 noire	01U063
3	8	Vis CHC 3/8"-16 Lg:4" UNC	01U013
2	4	Vis H M12x40 C.8.8	01B046
1	1	Vis H M10x100 C.8.8	01B036
Rep	Nbr	Désignation	Référence
		70697D	 Le sens de l'innovation
<b>17 - TRH 1530</b>  Tarière hydraulique TRH 1530			
		Bellevue 85110 Sainte Cécile (France) Tél. 02.51.48.51.51 - Fax. 02.51.40.22.96	www.rabaud.com

# 21 - Anti-balancement

TRH 610: Montage LP pour flexibles à droite.



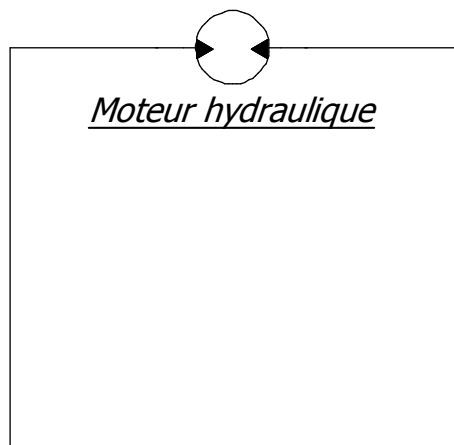
TRH 610: Montage LP pour flexibles à gauche.



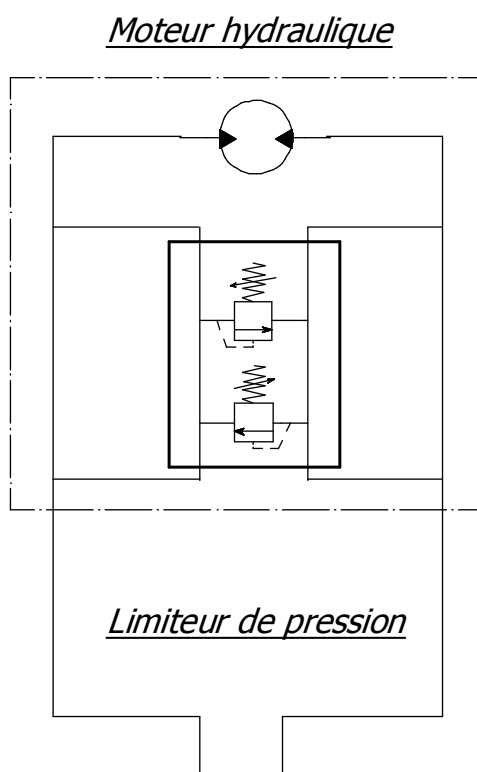








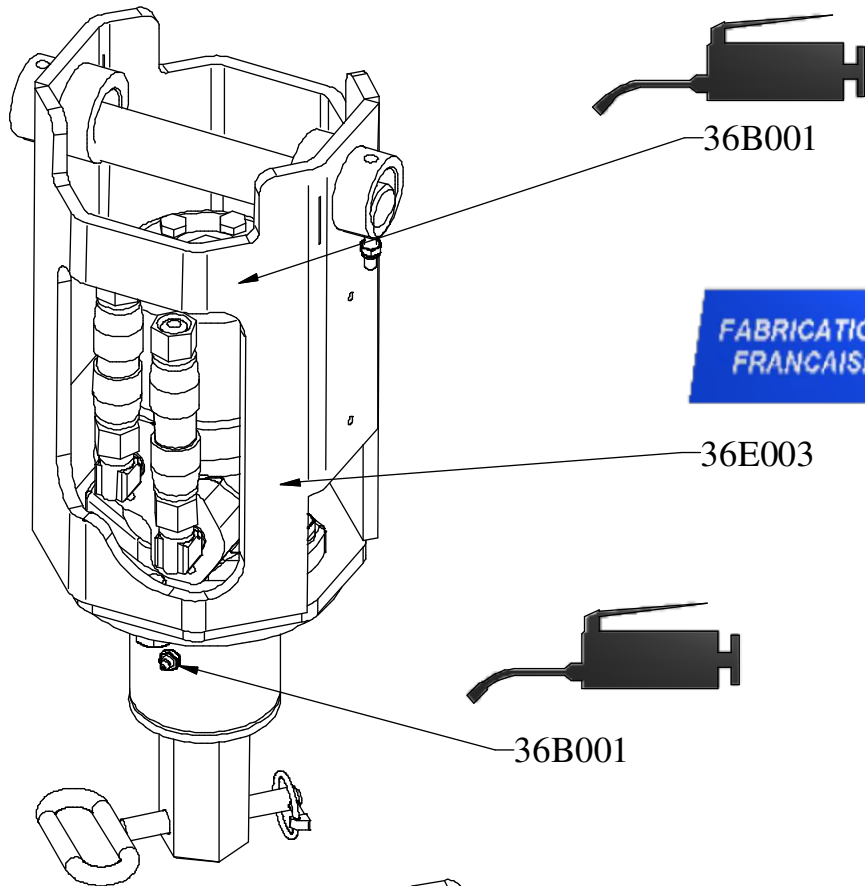
TRH 201 - TRH 202 - TRH 302 - TRH 304 - TRH 406 - TRH 508



**PRESSION DE TARAGE:**

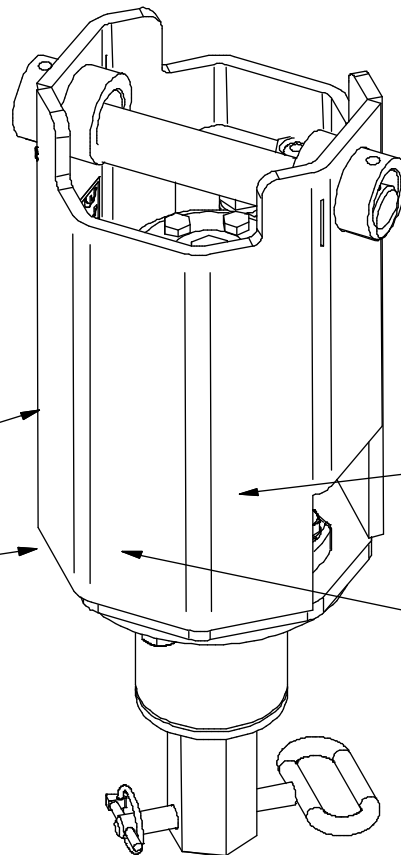
- TRH 610: 190 bars
- TRH 815 - TRH 1020: 250 bars
- TRH 1225 - TRH 1530: 280 bars

TRH 610 - TRH 815 - TRH 1020 - TRH 1225 - TRH 1530



36A020

36A021



**TRH 202**

36D508

**TRH 201**

36D324

36E024



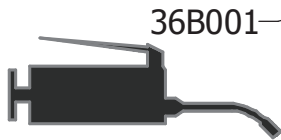
92 - Autocollants TRH 302 - 304 - 406 -  
508 - 610



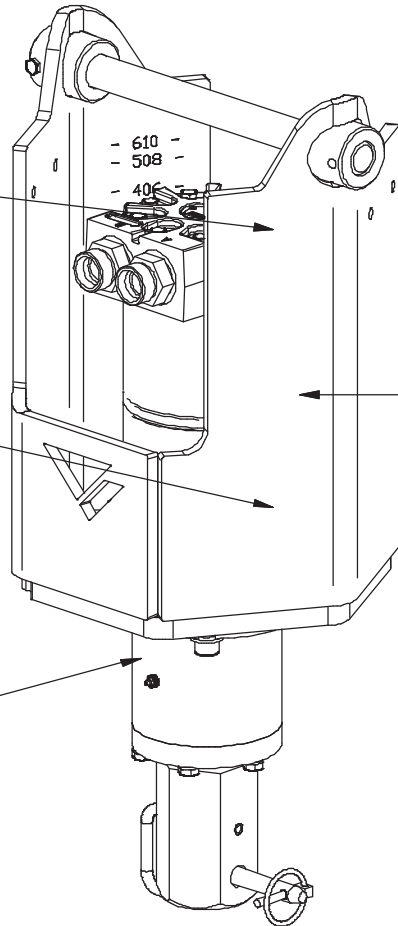
36E003



36E002



36B001



TRH 302

36D407

TRH 304

36D408

TRH 406

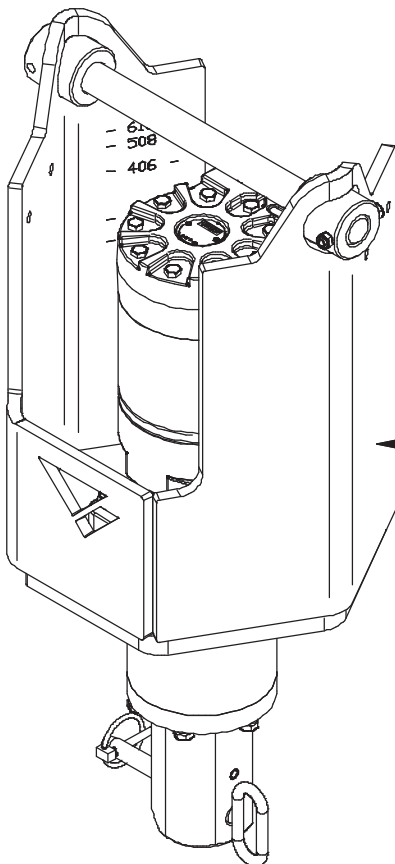
36D409

TRH 508

36D410

TRH 610

36D411



36A017



36A018



36A020



36A021

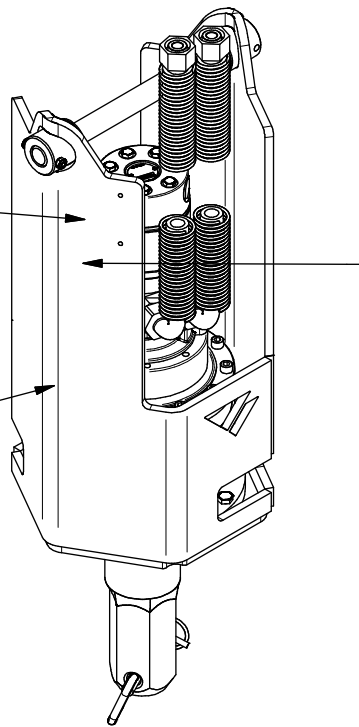
93 - Autocollants TRH 815 - 1020 - 1225 - **Rabaud**  
1530

Le sens de l'innovation



36E003

36E002



TRH 815

36D430

TRH 1020

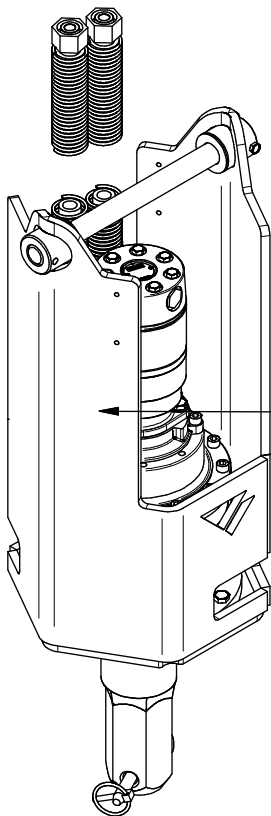
36D441

TRH 1225

36D433

TRH 1530

36D434



36A017



36A018



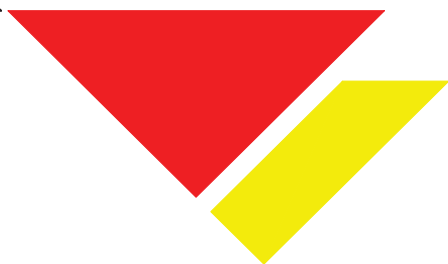
36A020



36A021



***Rabaud***



*Le sens de l'innovation*