

# Agrimaster

marchio di DEMETRA S.p.A.

TRINCIATRICI - ATOMIZZATORI  
ELEVATORI A FORCHE  
DECESPUGLIATRICI  
A BRACCIO IDRAULICO

DEMETRA S.p.A.  
Via Nobili 44 - 40062 MOLINELLA (BO) ITALY  
Tel. (051) 882701 - Fax (051) 882542  
e-mail: commerciale@agrimaster.eu  
www.agrimaster.eu

3



**GL 60-80**



**GL 100-120**



**GL 60 S - N. 14052**  
**Ölmengge 35 l/min**

**TESTATE IDRAULICHE**

**TÊTES HYDRAULIQUES - HYDRAULIC HEADS**  
**HYDRAULISCHE KÖPFE - CABEZAS HIDRÁULICAS**



**GL Super**

CATALOGO PARTI DI RICAMBIO  
SPARE PARTS CATALOGUE  
CATALOGUE PIECES DE RECHANGE  
ERSATZTEILLISTE  
CATÁLOGO PARTES DE REQUESTO

**GL 60 - 80 - 100 - 120**

**GL 60 Super - GL 80 Super**



## per ordinare i pezzi di ricambio

Per una corretta ordinazione dei pezzi di ricambio delle nostre macchine è necessario indicare i seguenti elementi:

- 1) Modello della macchina.
  - 2) Numero di codice e Numero di catalogo.
  - 3) Descrizione.
  - 4) Quantità richiesta.
- 

## pour commander les pièces de rechange

Pour commander les pièces de rechange de nos machines, il faut indiquer:

- 1) Modèle de la machine.
  - 2) Code et Numéro du catalogue.
  - 3) Dénomination.
  - 4) Quantité demandée.
- 

## to order the spare parts

To order the spare parts of our machines, correctly you must specify:

- 1) Model of the machine.
  - 2) Code number and Catalogue number.
  - 3) Description.
  - 4) Required quantity.
- 

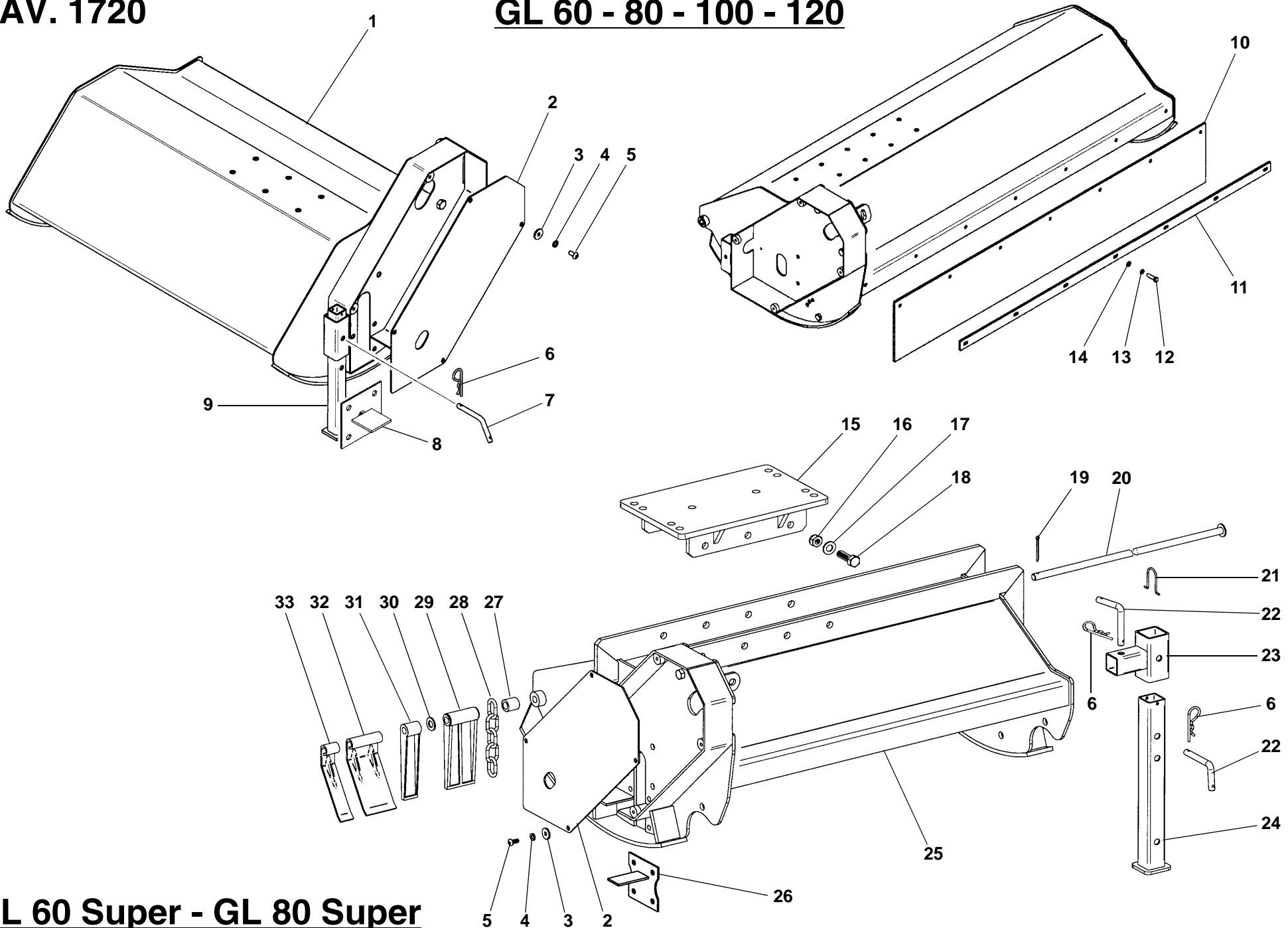
## um die ersatzteile zu bestellen

Für eine Korrekte Bestellung der Ersatzteile müssen folgende Einzelheiten angegeben werden:

- 1) Gerät-Modell.
- 2) Teil-Nummer und Katalog-Nummer.
- 3) Teil-Bezeichnung.
- 4) Gewünschte Menge.

**TAV. 1720**

**GL 60 - 80 - 100 - 120**



**GL 60 Super - GL 80 Super**

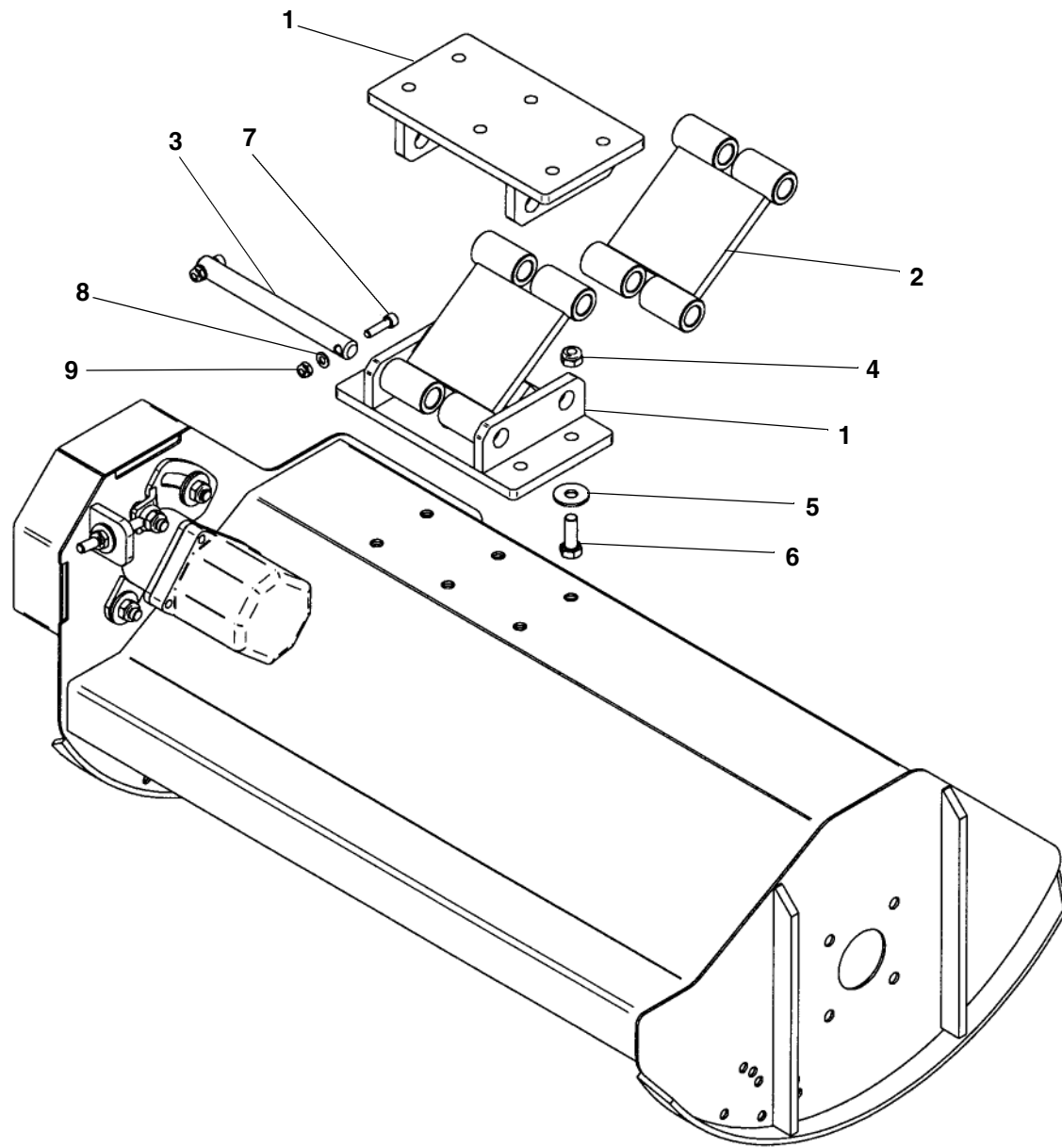
# TAV. 1720

RIF.	CODICE	DESCRIZIONE	N.
1	3005935	GL 60	1
	3006773	GL 80	1
	3011998	GL 100	1
	3012361	GL 120	1
2	3005840	GL 60 - GL 80	1
	3012118	GL 100 - GL 120	1
	3005840	GL 60 Super - GL 80 Super	1
3	1309242	ø8 UNI6593	4
4	1508150	ø8 UNI6798A	4
5	1110804	M8x16 UNI5739	4
6	0002115	ø4 GL	1
	0002115	ø4 GL Super	2
7	3000579	GL 60 - GL 80	1
	3000088	GL 100 - GL 120	1
8	3005844	GL 60 - GL 80	1
9	3007370	GL 60 - GL 80	1
	3000740	GL 100 - GL 120	1
10	3012437	GL 100	1
	3010512	GL 120	1
11	3012436	GL 100	1
	3010513	GL 120	1
12	1110810	M8x30 UNI5739 GL 100	6
	1110810	M8x30 UNI5739 GL 120	7
13	1208000	ø8 UNI1751 GL 100	6
	1208000	ø8 UNI1751 GL 120	7
14	1384322	ø8 UNI6593 GL 100	6
	1384322	ø8 UNI6593 GL 120	7
15	3011475		1

RIF.	CODICE	DESCRIZIONE	N.
16	1111414	M14x40 UNI5739	6
17	1114000	ø14 UNI6592	6
18	1012414	M14 UNI7474	6
19	1559028	ø4,5x45 UNI1336	1
20	3008367	GL 100	1
	3000196	GL 120	1
	3012593	GL 60 Super	1
	3004030	GL 80 Super	1
21	3007374		1
22	3000088		2
23	3011105		1
24	3000740		1
25	3011784	GL 60 Super	1
	3011619	GL 80 Super	1
26	3011726		1
27	3001545	GL 60 Super	18
	3001545	GL 80 Super	24
28	3001883	GL 60 Super	18
	3001883	GL 80 Super	24
29	3010016	GL 100	10
	3010016	GL 120	12
	3008685	GL 60 Super	8
	3008685	GL 80 Super	10
30	1114000	ø14 UNI6592 GL 100	8
	1114000	ø14 UNI6592 GL 120	10
	1114000	ø14 UNI6592 GL 60 Super	6
	1114000	ø14 UNI6592 GL 80 Super	8
31	3008686	GL 80 Super	1

RIF.	CODICE	DESCRIZIONE	N.
32	3000197	GL 60 Super	8
	3000197	GL 80 Super	10
33	3005253	GL 80 Super	1

# TAV. 1720/1



# TAV. 1720/1

RIF.	CODICE	DESCRIZIONE	N.
1	3011530		2
2	3011529		2
3	3011528		4
4	1012412	M12 UNI7474	6
5	1312363	∅12x36x3	6
6	1111212	M12x35 UNI5739	6
7	1120810	M8X30 UNI5931	8
8	1108000	∅8 UNI6592	8
9	1012408	∅M8 UNI7474	8

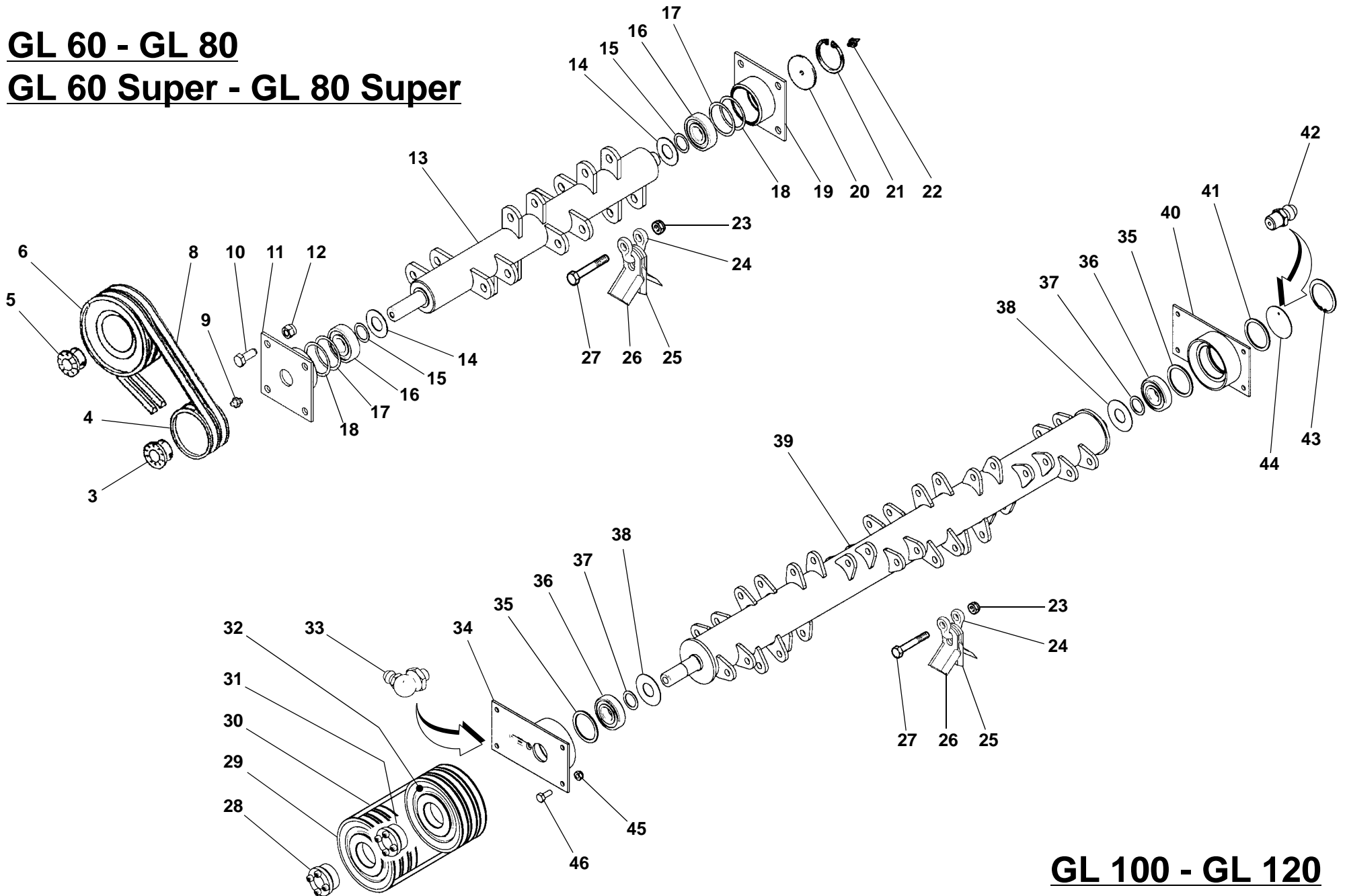
RIF.	CODICE	DESCRIZIONE	N.
------	--------	-------------	----

RIF.	CODICE	DESCRIZIONE	N.
------	--------	-------------	----

**TAV. 1721**

**GL 60 - GL 80**

**GL 60 Super - GL 80 Super**



**GL 100 - GL 120**



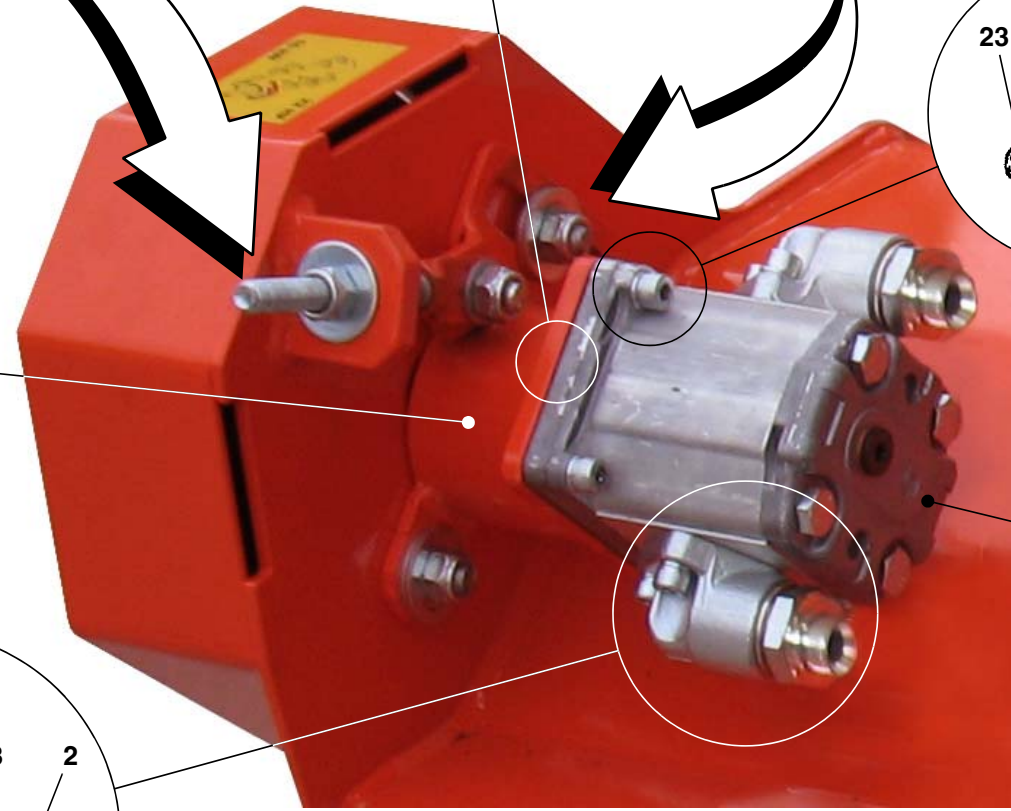
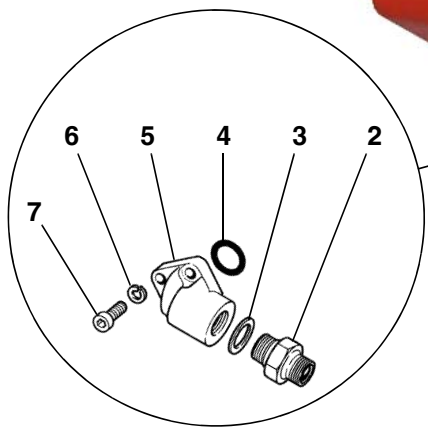
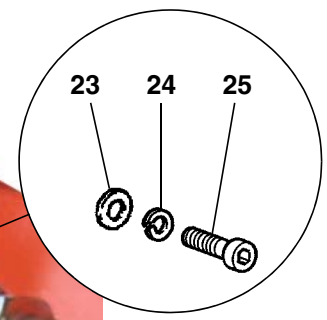
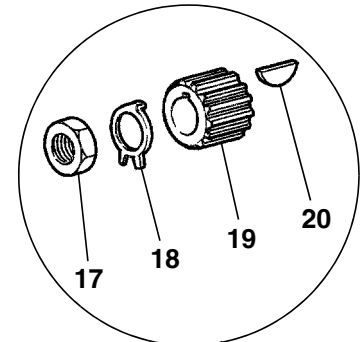
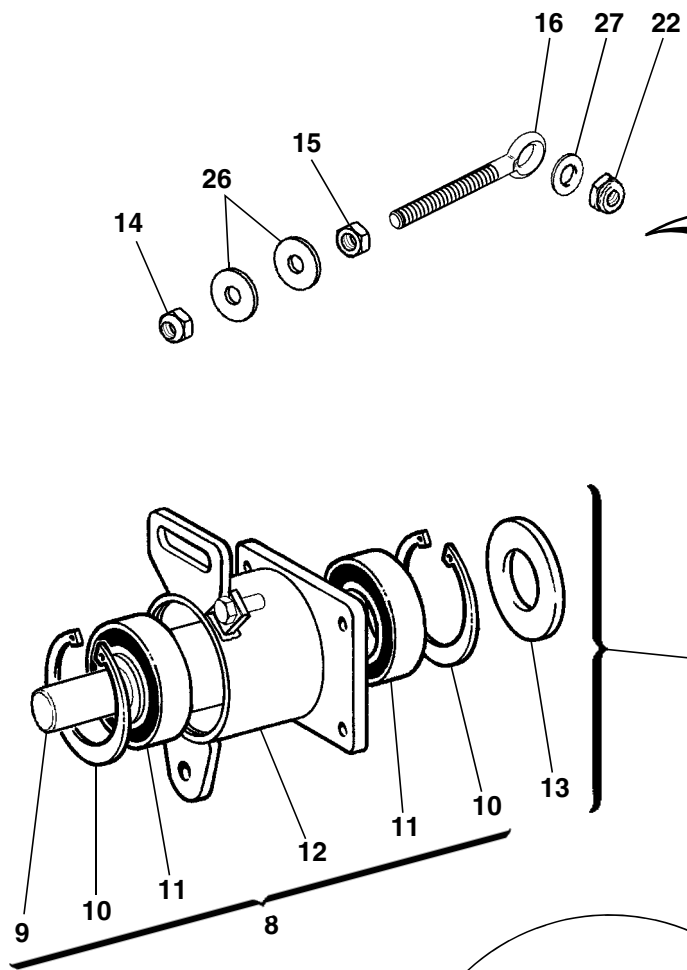
# TAV. 1721

RIF.	CODICE	DESCRIZIONE	N.
3	0001343	25x55	1
4	3000853	90x2 SPA	1
5	0001305	25x50	1
6	3001001	180x2 SPA	1
8	0001033	SPA-X 950 GL 60 - GL 80	2
	0001007	SPA-X 1000 GL 60 Super - GL 80 Super	2
9	0002654	M10x1	1
10	1111208	M12x25 UNI5739	8
11	3005848	Sx	1
12	1012412	M12 UNI7474	8
13	3005905	GL 60 - GL 60 Super	1
	3006771	GL 80 - GL 80 Super	1
14	3000486		2
15	3002776	25,5x34,5x0,8	2
16	0001494	1305	2
17	3004488	51,5x61,5x0,35	4
18	3002336	51,5x61x0,5	4
19	3005847	Dx	1
20	3005922		1
21	1020062	Seeger I 62	1
22	0002659	M6	1
23	1012414	M14 UNI7474 GL 60 - GL 60 Super	8
	1012414	M14 UNI7474 GL 80 - GL 80 Super	12
	1012414	M14 UNI7474 GL 100	16

RIF.	CODICE	DESCRIZIONE	N.
	1012414	M14 UNI7474 GL 120	20
24	3005676	GL 60 - GL 60 Super	8
	3005676	GL 80 - GL 80 Super	12
	3005676	GL 100	16
	3005676	GL 120	20
25	3005675	GL 60 - GL 60 Super	8
	3005675	GL 80 - GL 80 Super	12
	3005675	GL 100	16
	3005675	GL 120	20
26	3005674	GL 60 - GL 60 Super	16
	3005674	GL 80 - GL 80 Super	24
	3005674	GL 100	32
	3005674	GL 120	40
27	3006825	M14x90 12.9 GL 60 - GL 60 Super	8
	3006825	M14x90 12.9 GL 80 - GL 80 Super	12
	3006825	M14x90 12.9 GL 100	16
	3006825	M14x90 12.9 GL 120	20
28	0001353	30x65	1
29	3005565	112x3 SPA	1
30	0001007	SPA-X 1000	3
31	0001305	25x50	1
32	3001002	180x3 SPA	1
33	0002657	M6x90°	1
34	3000979	Sx	1
35	3000640	58,5x71x3	2

RIF.	CODICE	DESCRIZIONE	N.
36	0001421	1306	2
37	3000649	30,5x42x0,5	2
38	3000648		2
39	3012298	GL 100	1
	3012123	GL 120	1
40	3000978	Dx	1
41	3000347	58,2x70,6x1	1
42	0002659	M6	1
43	1020072	Seeger I72 DIN472	1
44	3000990		1
45	1012410	M10 UNI7474	8
46	1111006	M10x20 UNI5739	8

TAV. %t&&



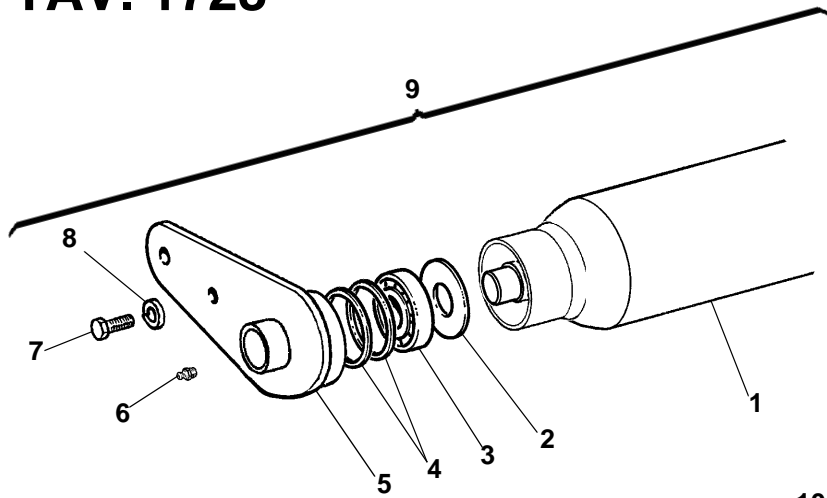
# TAV. 1722

RIF.	CODICE	DESCRIZIONE	N.
1	<b>0003505</b>		<b>1</b>
2	0002310	3/4"-1/2"	2
3	0002026	3/4"	2
4	0001701	OR 132	2
5	0002309	3/4"x40	2
6	1208000	ø8 UNI1751	4
7	1120810	M8x30 UNI5931	4
8	3012480		1
9	3005853		1
10	1020068	Seeger I 68 UNI7437	2
11	0001493	6008 2RS	2
12	3012478		1
13	3005921		1
14	1012410	M10 UNI7474	1
15	1012510	M10 UNI5588	1
16	0007447		1
17	1021512	M12x1,5 UNI5589	1
18	0002900		1
19	0003515		4
20	1551006	4x6,5x16 UNI6606	1
21	1312363	ø12 UNI6593	4
22	1012412	M12 UNI7474	3
23	1108000	ø8 UNI6592	4
24	1208000	ø8 UNI1751	4
25	1120810	M8x30 UNI5931	4
26	1310303	ø10 UNI6593	2
27	1112000	ø12 UNI6592	1

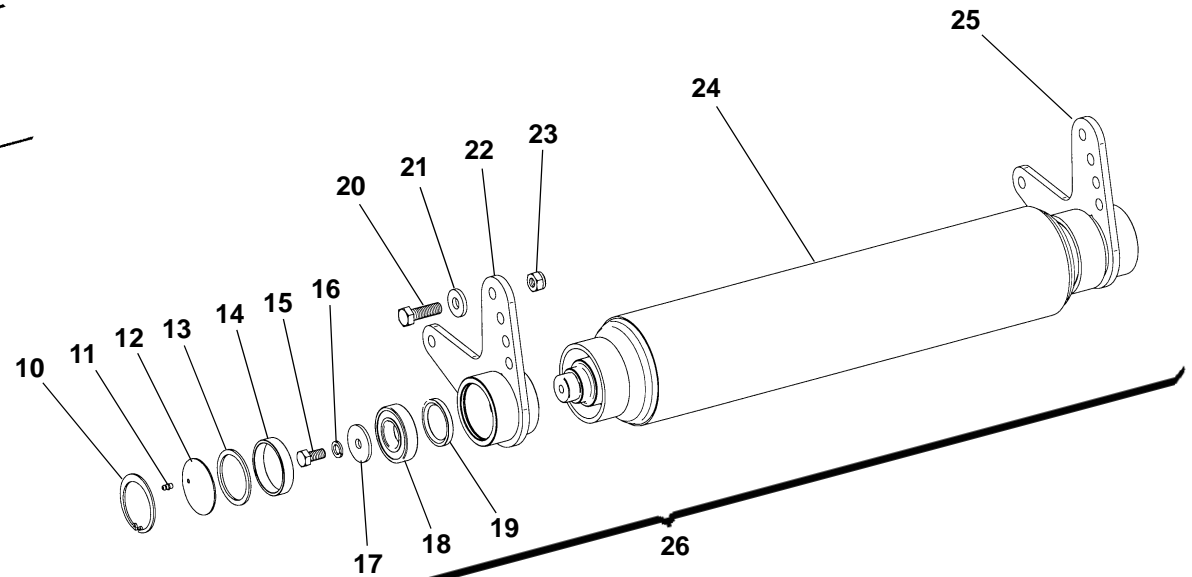
RIF.	CODICE	DESCRIZIONE	N.

RIF.	CODICE	DESCRIZIONE	N.

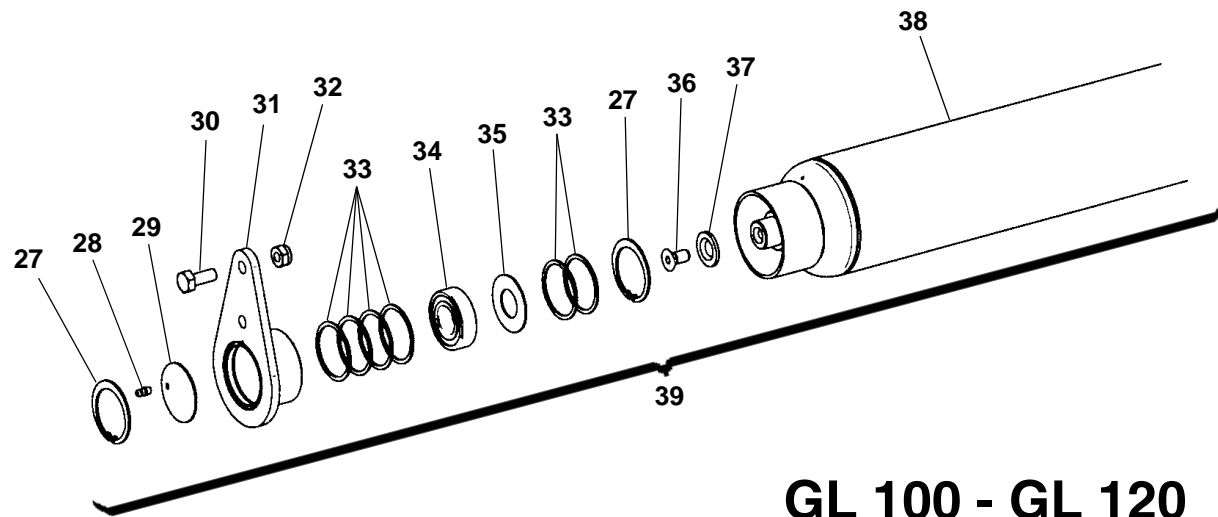
**TAV. 1723**



**GL 60 - GL 80**



**GL 60 Super - GL 80 Super**



**GL 100 - GL 120**

# TAV. 1723

RIF.	CODICE	DESCRIZIONE	N.
1	3005911	G 60	1
	3006772	G 80	1
2	3000486		2
3	0001411	6205 2RS	2
4	3000180	45x51,5x1,5	6
5	3005491		2
6	0002654	M10x1	2
7	1111006	M10x20 UNI5739	4
8	1210000	ø10 UNI1751	4
9	8815037	G 60	1
	8815048	G 80	1
10	1020072	Seeger I72 DIN472/1	2
11	0002659	M6	2
12	3000990		2
13	3000640		2
14	3008429		2
15	1111208	M12x25 UNI5739	2
16	1212000	ø12 UNI1751	2
17	3008431		2
18	0001452	6207	2
19	0001803	45x60x7	2
20	1111416	M14x45 UNI5739	4
21	3001118	14,5x35x5	4
22	3010655	Sx	1
23	1012414	M14 UNI7474	4
24	3011786	GL 60 Super	1
	3011641	GL 80 Super	1

RIF.	CODICE	DESCRIZIONE	N.
25	3010656	Dx	1
26	8815175	GL 60 Super	1
	8815176	GL 80 Super	1
27	1020052	Seeger I52 DIN472/1	4
28	0002659	M6	2
29	3012442		2
30	1111008	M10x25 UNI5739	4
31	3012333		2
32	1012410	M10 UNI7474	4
33	3000180	45x51,5x1,5	12
34	0001411	6205-2RS	2
35	3000486		2
36	1181006	M10x20 UNI5933	2
37	3012443		2
38	3012439	GL 100	1
	3012441	GL 120	1
39	8815177	GL 100	1
	8815178	GL 120	1

RIF.	CODICE	DESCRIZIONE	N.

