



CATALOGO PARTI DI RICAMBIO  
SPARE PARTS CATALOGUE  
CATALOGUE PIECES DE RECHANGE  
ERSATZTEILLISTE

**110**

**120**

**135**

**145**

**155**



## per ordinare i pezzi di ricambio

Per una corretta ordinazione dei pezzi di ricambio delle nostre macchine è necessario indicare i seguenti elementi:

- 1) Modello della macchina.
  - 2) Numero di codice e Numero di catalogo.
  - 3) Descrizione.
  - 4) Quantità richiesta.
- 

## pour commander les pièces de rechange

Pour commander les pièces de rechange des notre machine,il faut indiquer:

- 1) Modèle de la machine.
  - 2) Code et Nombre du catalogue.
  - 3) Denomination.
  - 4) Quantité demandé.
- 

## to order the spare parts

To order the spare parts of our machines,correctly you must specify:

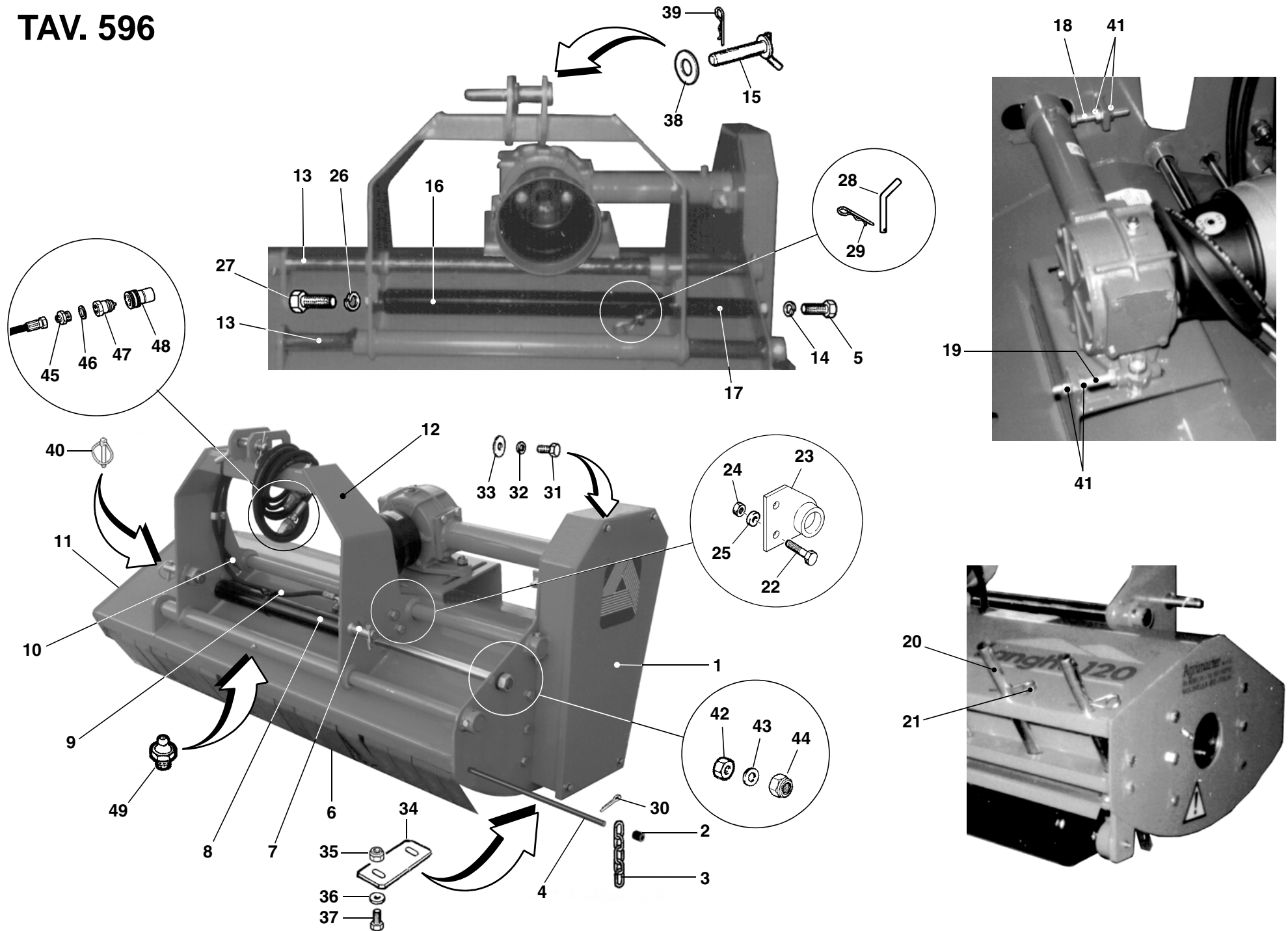
- 1) Model of the machine.
  - 2) Code number and Catalogue number.
  - 3) Description.
  - 4) Required quantity.
- 

## um die ersatzteile zu bestellen

Für eine Korrekte Bestellung der Ersatzteile müssen folgende Einzelleiten angegeben werden:

- 1) Gerät-Modell.
- 2) Teil-Nummer und Katalog-Nummer.
- 3) Teil-Bezeichnung.
- 4) Gewüuschte Meuge.

# TAV. 596



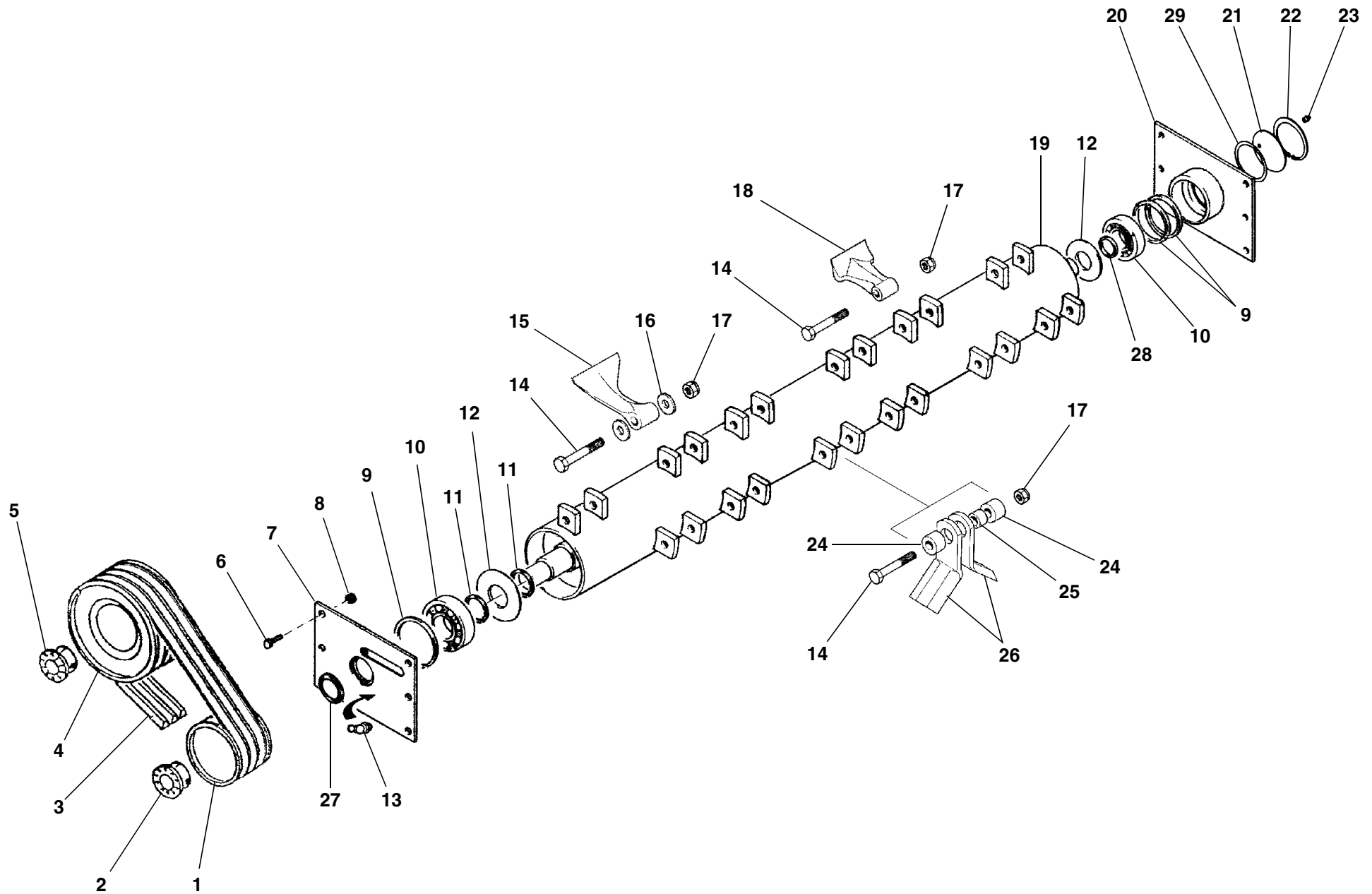
# TAV. 596

RIF	CODICE	DESCRIZIONE	QTA
1	3002804		1
2	3001545	Langhe 110	25
	3001545	Langhe 120	28
	3001545	Langhe 135	31
	3001545	Langhe 145	33
	3001545	Langhe 155	35
3	3007650	Langhe 110	26
	3007650	Langhe 120	29
	3007650	Langhe 135	32
	3007650	Langhe 145	35
	3007650	Langhe 155	37
4	3004363	Langhe 110	1
	3002845	Langhe 120	1
	3002846	Langhe 135	1
	3004430	Langhe 145	1
	3006659	Langhe 155	1
5	1111614	M16x40 UNI5739	1
6	3000197	Langhe 110	15
	3000197	Langhe 120	16
	3000197	Langhe 135	18
	3000197	Langhe 145	19
	3000197	Langhe 155	21
	3005253	Langhe 155	1
7	0003741		2
8	3004343	Langhe 110	1
	3002816	Langhe 120	1
	3002805	Langhe 135	1

RIF	CODICE	DESCRIZIONE	QTA
	3004434	Langhe 145-155	1
9	0002634	R1T 1/4" L=2600	1
10	0002632	R1T 1/4" L=2100	1
11	3004354	Langhe 110	1
	3002843	Langhe 120	1
	3002844	Langhe 135	1
	3004431	Langhe 145	1
	3006655	Langhe 155	1
12	3006243		1
13	3004339	Langhe 110	2
	3002819	Langhe 120	2
	3002821	Langhe 135	2
	3004432	Langhe 145-155	2
14	1216000	ø16 UNI1751	1
15	3000090		1
16	3004401		1
17	3004402		1
18	1111434	M14x90 UNI5739	1
19	1111430	M14x80 UNI5739	1
20	3000091	Langhe 110	6
	3000091	Langhe 120-135	7
	3000091	Langhe 145-155	8
21	0002115	ø4 Langhe 110	6
	0002115	ø4 Langhe 120-135	7
	0002115	ø4 Langhe 145-155	8
22	1111212	M12x35 UNI5739	4
23	3005769		2

RIF	CODICE	DESCRIZIONE	QTA
24	1012412	M12 UNI7474	4
25	1112000	ø12 UNI6592	4
26	1218000	ø18 UNI1751	1
27	1121816	M18x45 UNI5739	1
28	3000088		1
29	0002115	ø4	1
30	1559028	ø4,5x45 UNI1336	1
31	1110804	M8x16 UNI5739	4
32	1208000	ø8 UNI1751	4
33	1309243	8x24x3 UNI6593	4
34	3002823		1
35	1012410	M10 UNI7474	2
36	1110000	ø10 UNI6592	2
37	1111008	M10x25 UNI5739	2
38	1120000	ø20 UNI6592	1
39	0002115	ø4	1
40	0002101	ø9	2
41	1012514	M14 UNI5588	4
42	1012518	M18 UNI5588	1
43	1118000	ø18 UNI6592	1
44	1012418	M18 UNI7474	1
45	0002300	1/2"-1/4"	2
46	0002006	1/2"	2
47	0002701	1/2"	2
48	0002702	1/2"	2
49	0002654	M10x1	1

# TAV. 597



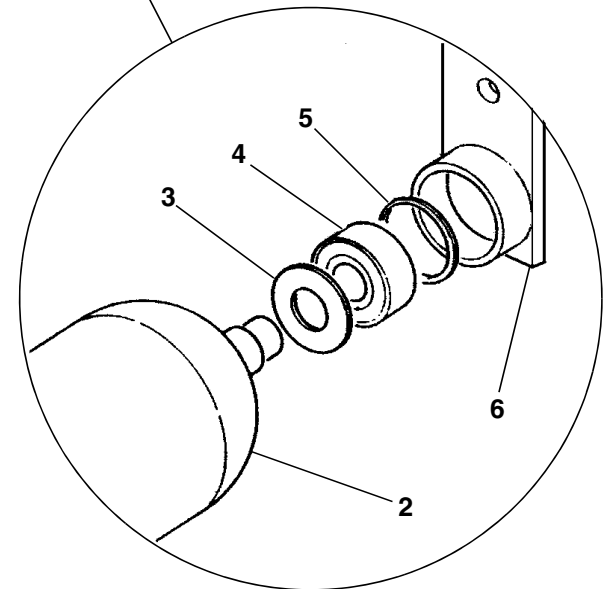
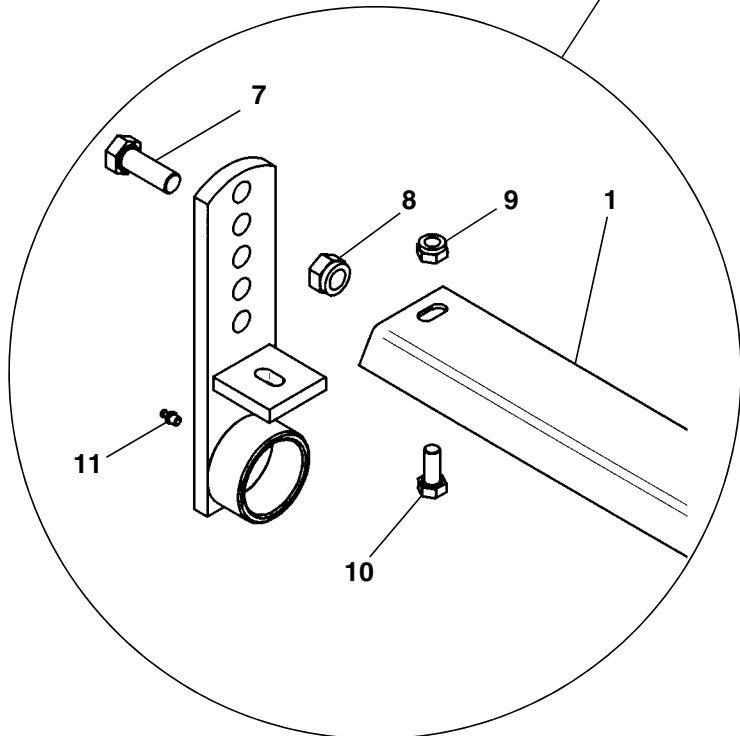
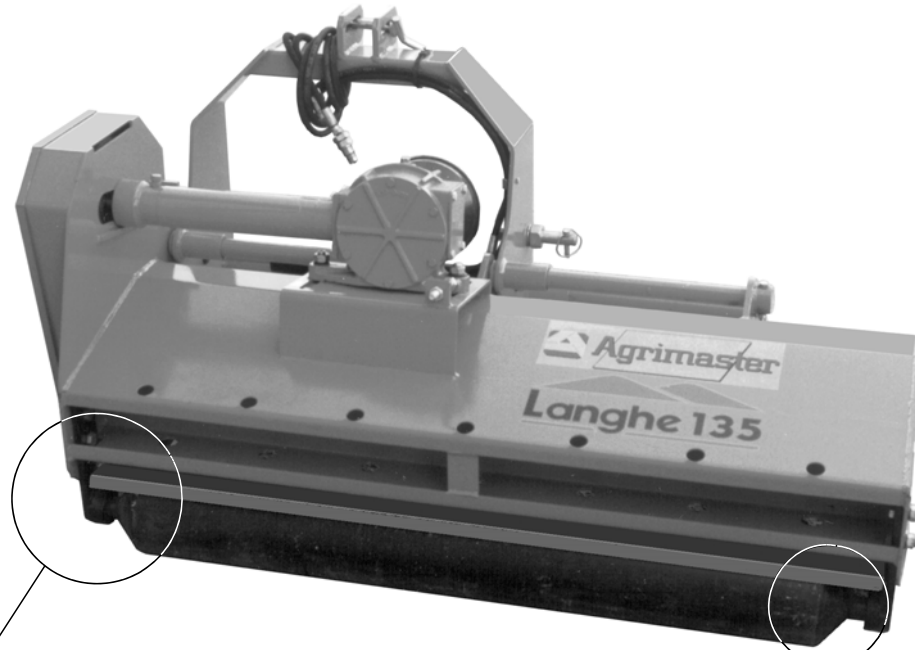
# TAV. 597

RIF	CODICE	DESCRIZIONE	QTA
1	3000381	SPB 130x2 Langhe 110-120-135	1
	3000380	SPB 130x3 Langhe 145-155	1
2	0001332	45x80	1
3	0001003	SPB-X 1250 Langhe 110-120-135	2
	0001003	SPB-X 1250 Langhe 145-155	3
4	3004351	SPB 212x2 Langhe 110-120-135	1
	3004442	SPB 212x3 Langhe 145-155	1
5	0001333	35x80	1
6	1111410	M14x30 UNI5739	12
7	3004337	Sx	1
8	1012414	M14 UNI7474	12
9	3001935	89,2x99x3	3
10	0001401	1309	2
11	3002681	45,2x55x2	2
12	3000345		2
13	0002661	M10x1x90°	1
14	1101434	M14x90 UNI5737 Langhe 110/135	16
	1101434	M14x90 UNI5737 Langhe 145	20
	1101434	M14x90 UNI5737 Langhe 155	24
15	3001095	Langhe 110-120-135	16
	3001095	Langhe 145	20
	3001095	Langhe 155	24
16	3004962	14x35x4 Langhe 110-120-135	32
	3004962	14x35x4 Langhe 145	40
	3004962	14x35x4 Langhe 155	48
17	1012414	M14 UNI7474 Langhe 110-120-135	16

RIF	CODICE	DESCRIZIONE	QTA
	1012414	M14 UNI7474 Langhe 145	20
	1012414	M14 UNI7474 Langhe 155	24
18	3002322	Langhe 110-120-135	16
	3002322	Langhe 145	20
	3002322	Langhe 155	24
19	3004340	Langhe 110	1
	3002812	Langhe 120	1
	3002813	Langhe 135	1
	3004441	Langhe 145	1
	3006623	Langhe 155	1
20	3004336	Dx	1
21	3001012		1
22	1020100	Seeger I 100 UNI7437	1
23	0002654	M10x1	1
24	3000553	Langhe 110-120-135	32
	3000553	Langhe 145	40
	3000553	Langhe 155	48
25	3000598	Langhe 110-120-135	16
	3000598	Langhe 145	20
	3000598	Langhe 155	24
26	3000323	Langhe 110-120-135	32
	3000323	Langhe 145	40
	3000323	Langhe 155	48
27	0001820	45x65x5,3	1
28	3000180	45x51,5x1,5	1
29	3001123	83,5x99x1	—

RIF.	CODICE	DESCRIZIONE	Q.TA

# TAV. 598





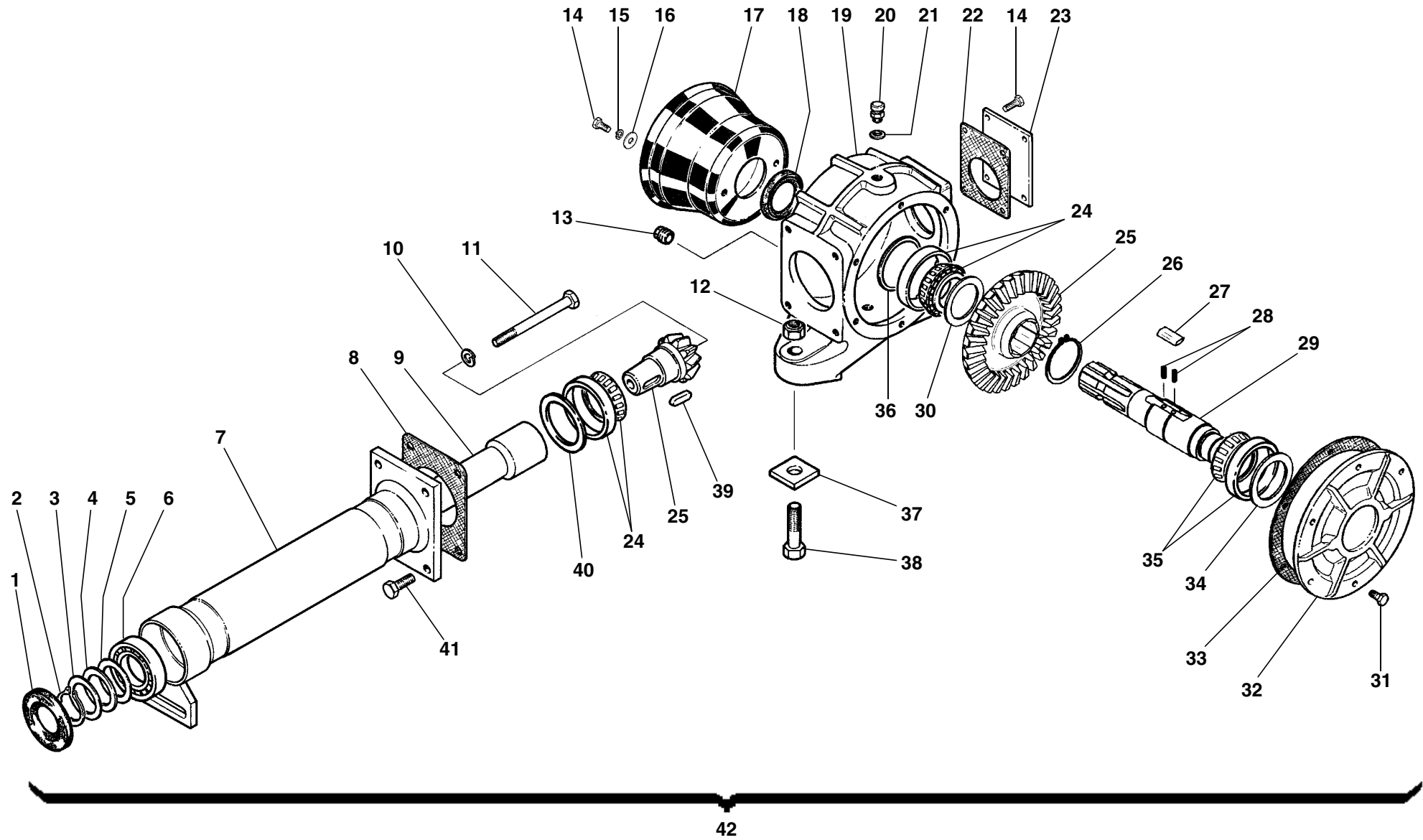
# TAV. 598

RIF	CODICE	DESCRIZIONE	QTA
1	3004335	Langhe 110	1
	3002824	Langhe 120	1
	3002825	Langhe 135	1
	3004426	Langhe 145	1
	3006653	Langhe 155	1
2	3004342	Langhe 110	1
	3002814	Langhe 120	1
	3002815	Langhe 135	1
	3004439	Langhe 145	1
	3006652	Langhe 155	1
3	3000486		2
4	0001411	6205-2RS	2
5	3000180	45x51,5x1,5	7
6	3002826		2
7	1111414	M14x40 UNI5739	4
8	1012414	M14 UNI7474	4
9	1012410	M10 UNI7474	2
10	1111008	M10x25 UNI5739	2
11	0002654	M10x1	2

RIF.	CODICE	DESCRIZIONE	Q.TA
------	--------	-------------	------

RIF.	CODICE	DESCRIZIONE	Q.TA
------	--------	-------------	------

# TAV. 599



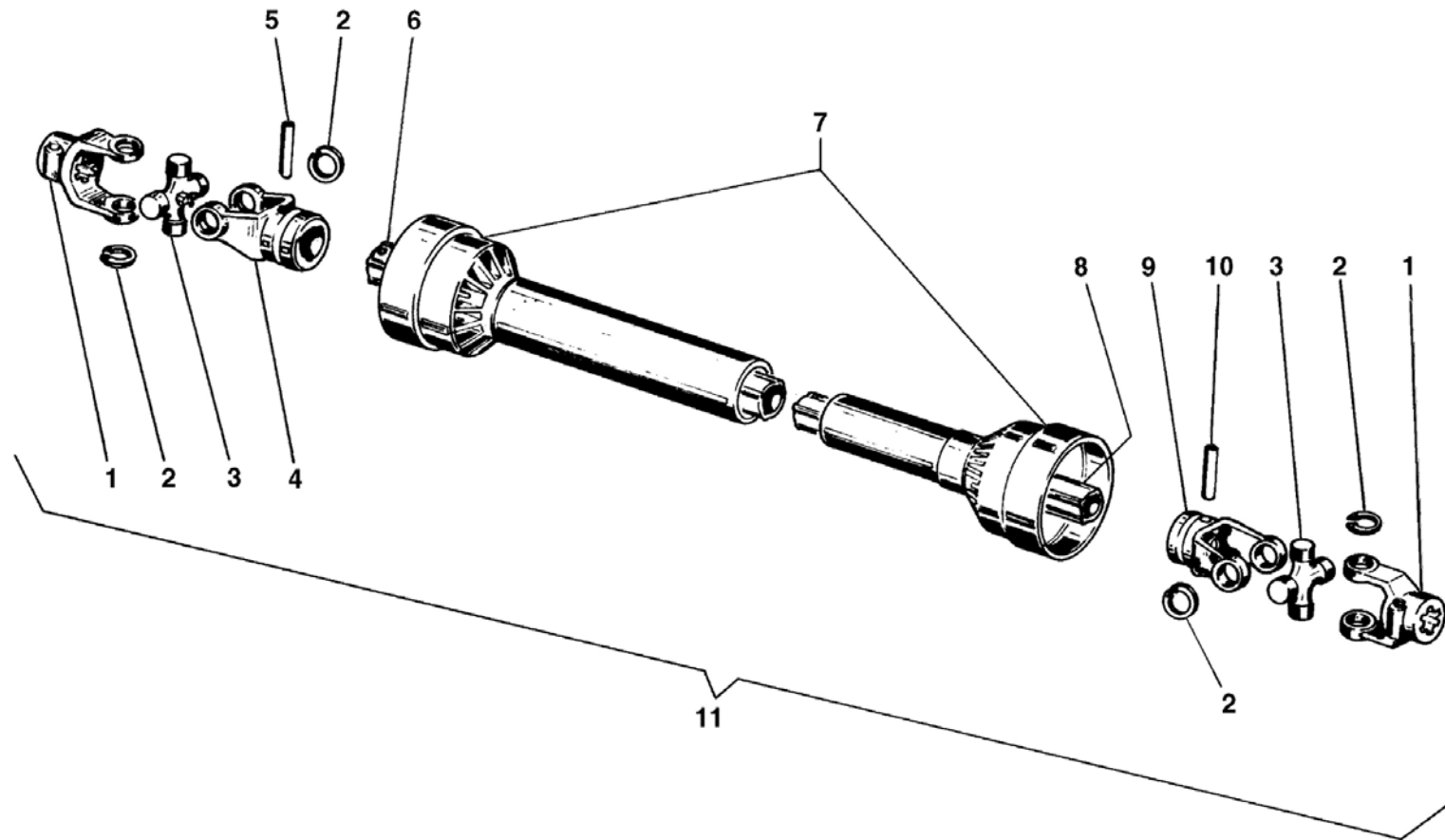
# TAV. 599

RIF.	CODICE	DESCRIZIONE	N.
1	0001805	35x72x10	1
2	1010035	Seeger E35 UNI7435	1
3	3001506	36x50x1,5	—
4	3000527	36x50x0,25	—
5	3004486	36x51x0,5	—
6	0001452	6207	1
7	3002808	Langhe 110-120	1
	3002806	Langhe 135	1
	3004436	Langhe 145-155	1
8	3000408		—
9	3003084	Langhe 110-120	1
	3004438	Langhe 135	1
	3004435	Langhe 145-155	1
10	1212000	∅ 12 UNI1751	1
11	1101250	M12x130 UNI5737	1
12	1012416	M16 UNI7474	2
13	0002663	M18x1,5	2
14	1110804	M8x16 UNI5739	6
15	1208000	∅ 8 UNI1751	2
16	1309243	∅ 8x24x3 UNI6593	2
17	0003400		1
18	0001806	35x62x10	1
19	3000402		1
20	0002679	M18x1,5	1
21	0002024	18x24x1,5	1
22	3000204		1

RIF.	CODICE	DESCRIZIONE	N.
23	3000095		1
24	0001413	30207	2
25	3007103		1
26	1010040	Seeger E40 UNI7435	1
27	3006961		2
28	0006142		4
29	3006890		1
30	0001504	37x52x3,5	1
31	1110808	M8x25 UNI5739	6
32	3005177		1
33	3000407		—
34	3004488	51,5x61,5x0,35	—
35	0001403	30206	1
36	3001507	61x71,5x0,5	—
	3001823	61x71,5x0,25	—
37	3001028		2
38	1101622	M16x60 UNI5737	2
39	1552057	8x7x30 UNI6604	1
40	3001823	61x71,5x0,25	—
41	1111008	M10x25 UNI5739	4
42	3007339	Langhe 110-120	1
	3007350	Langhe 135	1
	3007312	Langhe 145-155	1

RIF.	CODICE	DESCRIZIONE	N.

# TAV. 600



# TAV. 600

RIF	CODICE	DESCRIZIONE	QTA
1	0003122		2
2	0003123		8
3	0003125		2
4	0003126		1
5	0003215		1
6	0003216		1
7	0003417		1
8	0003218		1
9	0003127		1
10	0003219		1
11	0003008		1

RIF.	CODICE	DESCRIZIONE	Q.TA
------	--------	-------------	------

RIF.	CODICE	DESCRIZIONE	Q.TA
------	--------	-------------	------

