

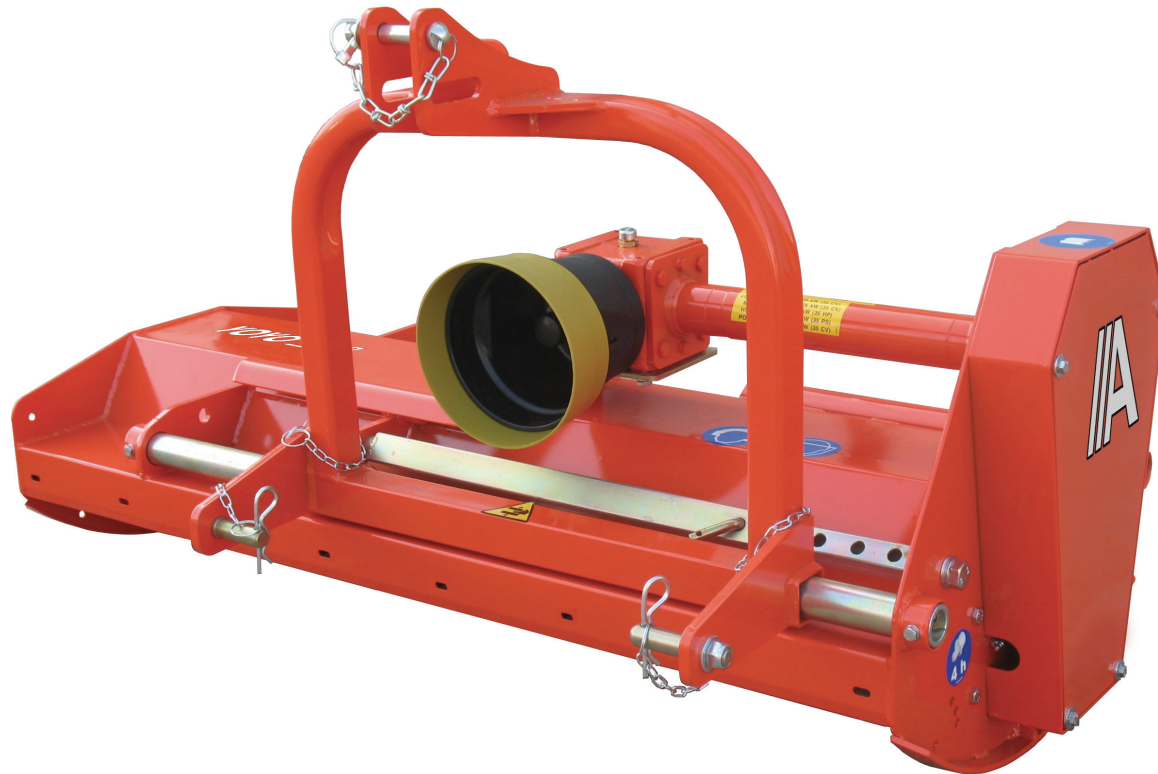
# Agrimaster

marchio di DEMETRA S.p.A.

TRINCIATRICI - ATOMIZZATORI  
ELEVATORI A FORCHE  
DECESPUGLIATRICI  
A BRACCIO IDRAULICO

DEMETRA S.p.A.  
Via Nobili 44  
40062 MOLINELLA (BO) ITALY  
Tel. (051) 882701 - Fax (051) 882542  
e-mail: commerciale@agrimaster.eu  
www.agrimaster.it

9



## YOYO 1100 - N° 03111

# yo yo

CATALOGO PARTI DI RICAMBIO  
SPARE PARTS CATALOGUE  
CATALOGUE PIECES DE RECHANGE  
ERSATZTEILLISTE  
CATÁLOGO PARTES DE REQUERIMENTO

# 850 • 1100 • 1300 • 1500



## per ordinare i pezzi di ricambio

Per una corretta ordinazione dei pezzi di ricambio è necessario indicare i seguenti elementi:

- 1) Modello della macchina,
  - 2) Numero di catalogo,
  - 3) Codice del ricambio,
  - 4) Quantità richiesta.
- 

## pour commander les pièces de rechange

Pour commander les pièces de rechange il faut indiquer:

- 1) Modèle de la machine,
  - 2) Nombre du catalogue,
  - 3) Code de la pièce de rechange,
  - 4) Quantité demandé.
- 

## to order the spare parts

To order the spare parts correctly you must specify:

- 1) Model of the machine,
  - 2) Catalogue number,
  - 3) Spare part code number,
  - 4) Required quantity.
- 

## um die Ersatzteile zu bestellen

Für eine korrekte Bestellung der Ersatzteilen müssen die folgende Einzelheiten angegeben werden:

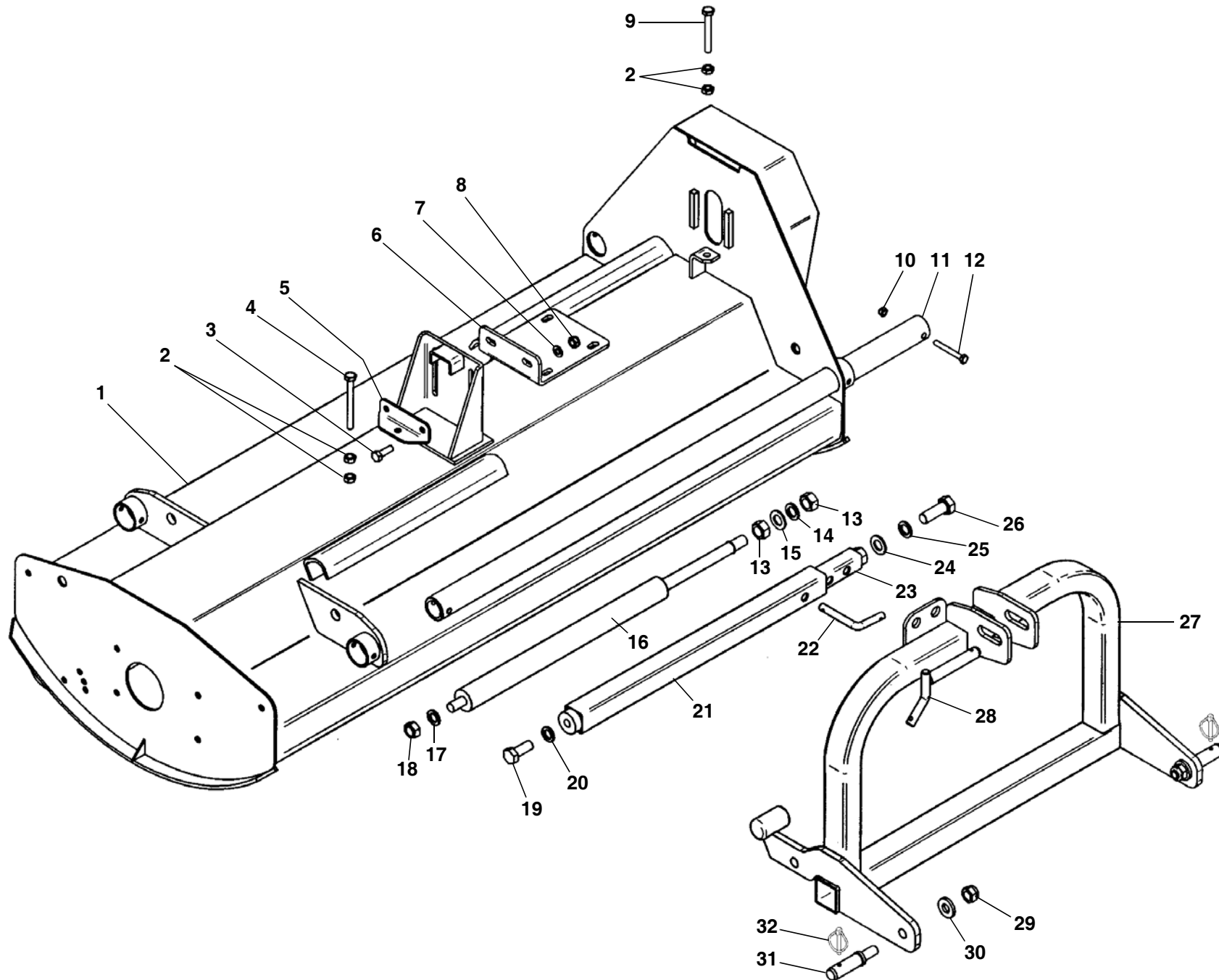
- 1) Gerät-Modell,
  - 2) Katalog-Nummer,
  - 3) Teil-Nummer,
  - 4) Gewünschte Menge.
- 

## para pedir las partes de requesto

Para pedir correctamente las partes de requesto se tiene que especificar:

- 1) Modelo de la máquina,
- 2) Número de catálogo,
- 3) Código de la parte de requesto,
- 4) Cantidad pedida.

# TAV. 1282



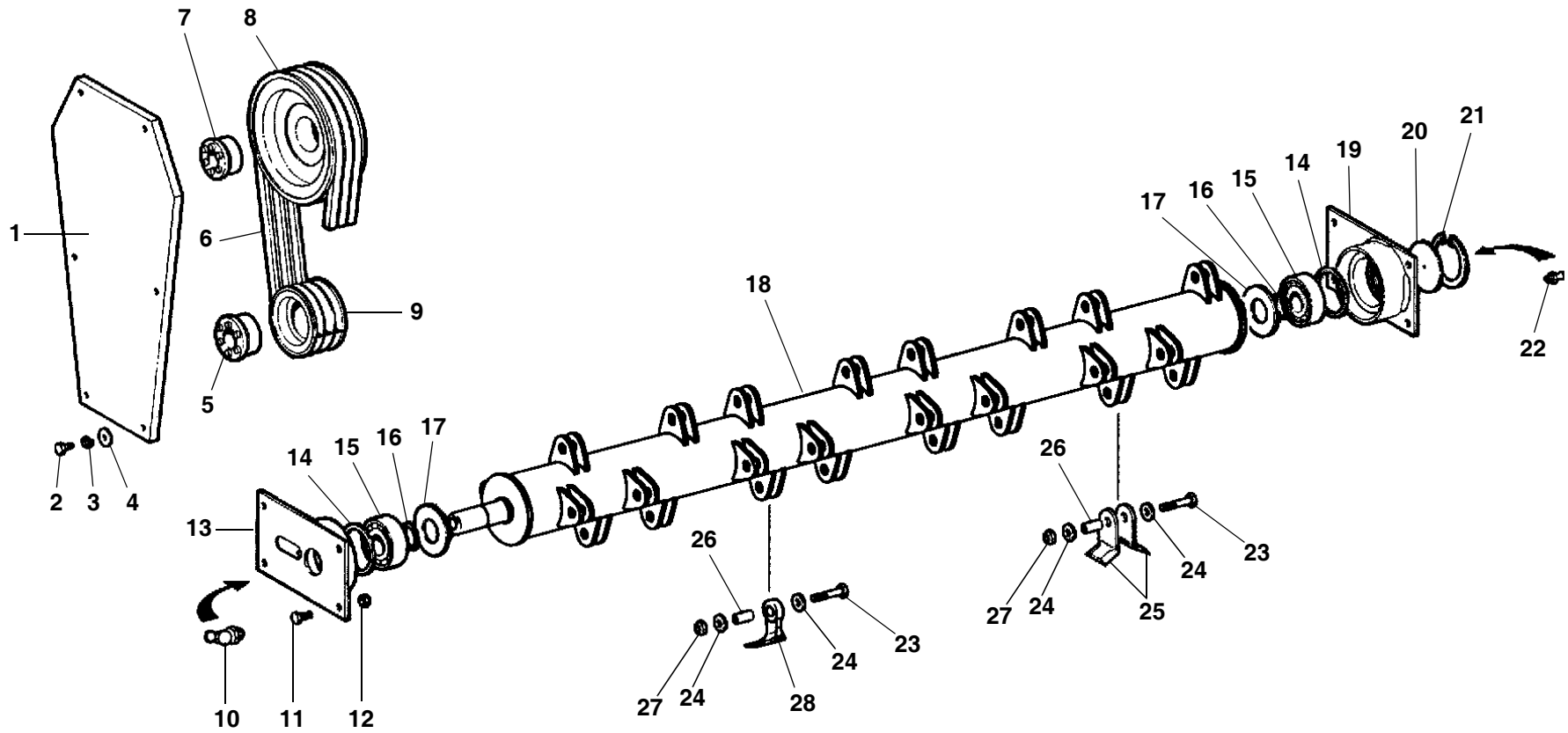
# TAV. 1282

RIF.	CODICE	DESCRIZIONE	N.
1	3016012	YOYO 850	1
	<b>3012264</b>	<b>YOYO 1100</b>	<b>1</b>
	3008440	YOYO 1300	1
	3008307	YOYO 1500	1
2	1012510	M10 UNI5588	4
3	1111010	M10x30 UNI5739	6
4	1111034	M10x90 UNI5739	1
5	3002711		1
6	3002705		1
7	1110000	ø10 UNI6592 M10	2
8	1012410	UNI7474 M10x70	2
9	1111026	UNI5739 M8	1
10	1012408	UNI7474 YOYO	2
11	3012756	850 YOYO	1
	3008292	1100/1500 M8x65	1
12	1100824	UNI5737 M18	2
13	1012518	UNI5588 ø18	2
14	1218000	UNI1751 ø18	1
15	1118000	UNI6592 YOYO	1
16	3007561	1100/1500 ø16	1
17	1216000	UNI1751 M16	1
18	1012516	UNI5588 M16x40	1
19	1111614	UNI5739 ø16	1
20	1216000	UNI1751	1
21	3004401		1
22	3000088		1

RIF.	CODICE	DESCRIZIONE	N.
23	3004402		1
24	1118000	ø18 UNI6592	1
25	1218000	ø18 UNI1751	1
26	1121816	M18x45 UNI5739	1
27	3008291		1
28	3000447		1
29	1012416	M16 UNI7474	2
30	3001120	ø16,5x35x5	2
31	3000701		2
32	0002102	ø5	2

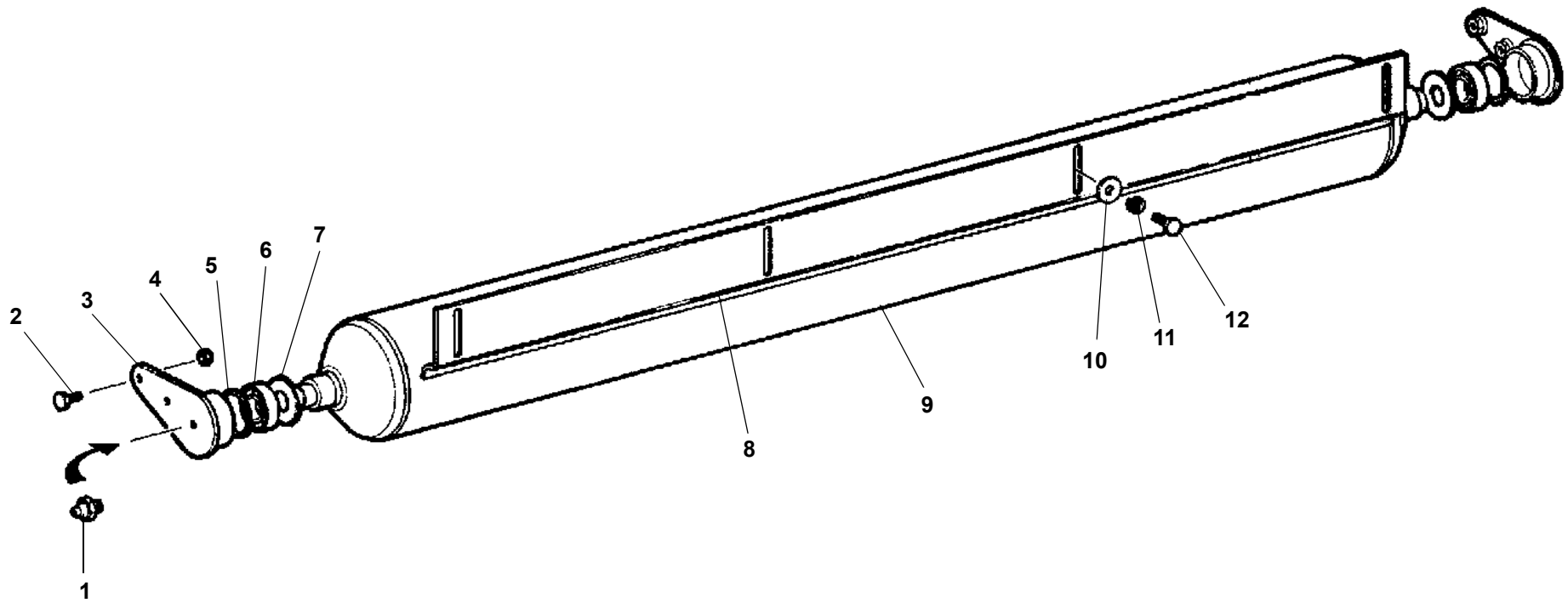
RIF.	CODICE	DESCRIZIONE	N.

# TAV. 1283





TAV. 1284





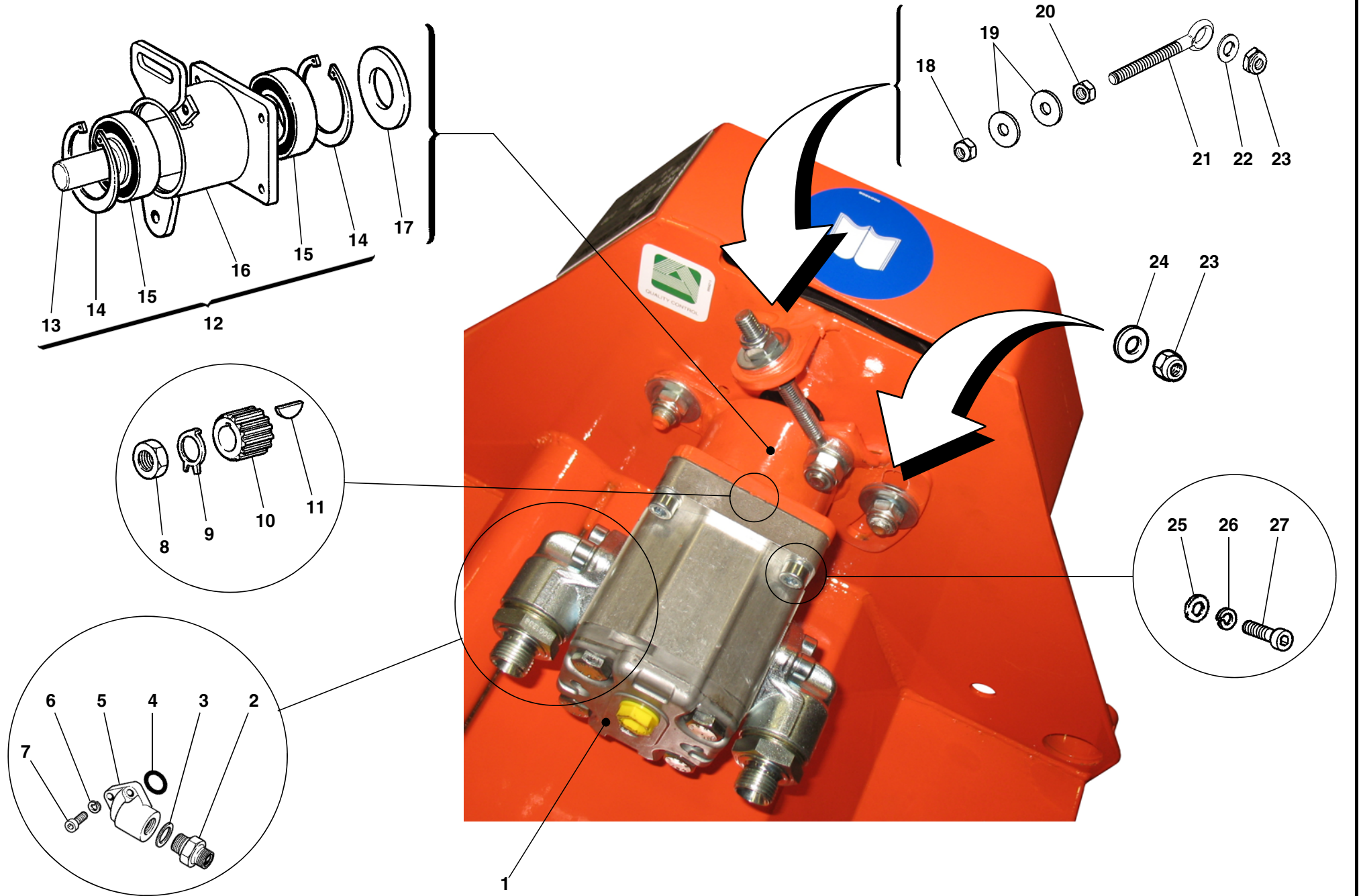
# TAV. 1284

RIF.	CODICE	DESCRIZIONE	N.
1	0002654	M10x1	2
2	1111010	M10x30 UNI5739	4
3	3002717		2
4	1012410	M10 UNI7474	4
5	3000180	45x51,5x1,5	2
6	0001411	6205-2RS	2
7	3000486		2
8	3012755	YOYO 850	1
	3005363	YOYO 1100	1
	3002736	YOYO 1300	1
	3002703	YOYO 1500	1
9	3012754	YOYO 850	1
	3005365	YOYO 1100	1
	3000429	YOYO 1300	1
	3002715	YOYO 1500	1
10	1310303	ø10 UNI6593	4
11	1210000	ø10 UNI1751	4
12	1111006	M10x20 UNI5739	4

RIF.	CODICE	DESCRIZIONE	N.
------	--------	-------------	----



RIF.	CODICE	DESCRIZIONE	N.
------	--------	-------------	----

# TAV. 1285



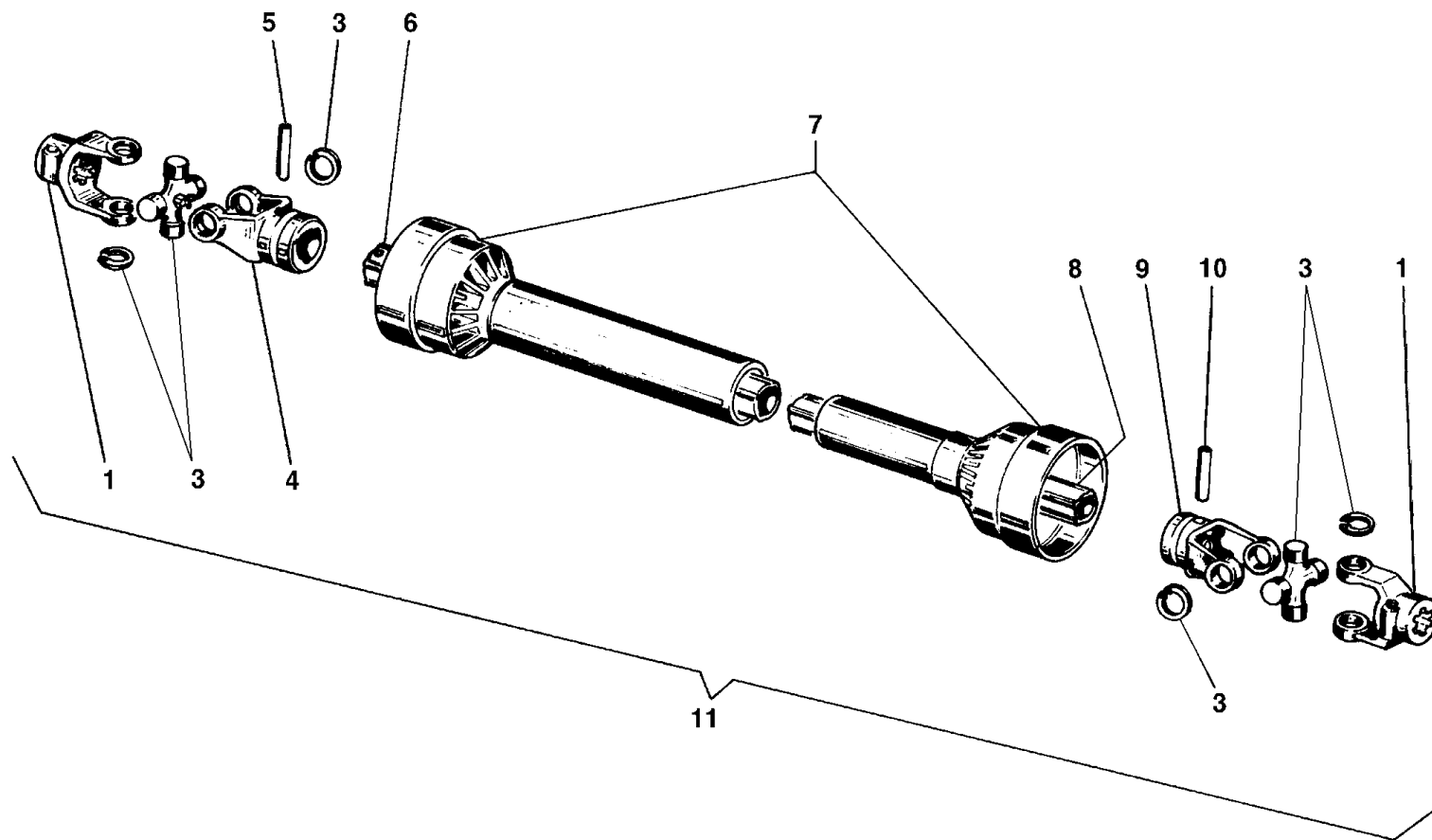
# TAV. 1285

RIF.	CODICE	DESCRIZIONE	N.
1	<b>0004170</b>		<b>1</b>
2	0002310	3/4"-1/2"	2
3	0002026	3/4"	2
4	0001701	OR 132	2
5	0002309	3/4"x40	2
6	1208000	ø8 UNI1751	4
7	1120810	M8x30 UNI5931	4
8	1021512	M12x1,5 UNI5589	1
9	0002900		1
10	0003515		1
11	1551006	4x6,5x16 UNI6606	1
12	3012480		1
13	3005853		1
14	1020068	Seeger I 68 UNI7437	2
15	0001493	6008 2RS	2
16	3012478		1
17	3005921		1
18	1012410	M10 UNI7474	1
19	1310303	ø10 UNI6593	2
20	1012510	M10 UNI5588	1
21	0007447		1
22	1112000	ø12 UNI6592	1
23	1012412	M12 UNI7474	3
24	1312363	ø12 UNI6593	2
25	1108000	ø8 UNI6592	4
26	1208000	ø8 UNI1751	4
27	1120810	M8x30 UNI5931	4

RIF.	CODICE	DESCRIZIONE	N.
	LCV10001		
	VMPBL10001ST		

RIF.	CODICE	DESCRIZIONE	N.

# TAV. 1286



# TAV. 1286

RIF	CODICE	DESCRIZIONE	N.
1	0003130		2
3	0003132		2
4	0003133		1
5	0003220		1
6	0003221		1
7	0003418		1
8	0003222		1
9	0003134		1
10	0003223		1
11	0003009		1

RIF.	CODICE	DESCRIZIONE	N.
------	--------	-------------	----

RIF.	CODICE	DESCRIZIONE	N.
------	--------	-------------	----

