

**TESTATE IDRAULICHE**  
**TÊTES HYDRAULIQUES**  
**HYDRAULIC HEADS**  
**HYDRAULISCHE KÖPFE**  
**CABEZAS HIDRÁULICAS**



CATALOGO PARTI DI RICAMBIO  
SPARE PARTS CATALOGUE  
CATALOGUE PIÈCES DE RECHANGE  
ERSATZTEILLISTE  
CATÁLOGO PARTES DE REQUESTO

**GL 60 - GL 80**



## per ordinare i pezzi di ricambio

Per una corretta ordinazione dei pezzi di ricambio delle nostre macchine è necessario indicare i seguenti elementi:

- 1) Modello della macchina.
  - 2) Numero di codice e Numero di catalogo.
  - 3) Descrizione.
  - 4) Quantità richiesta.
- 

## pour commander les pièces de rechange

Pour commander les pièces de rechange de nos machines, il faut indiquer:

- 1) Modèle de la machine.
  - 2) Code et Numéro du catalogue.
  - 3) Dénomination.
  - 4) Quantité demandée.
- 

## to order the spare parts

To order the spare parts of our machines, correctly you must specify:

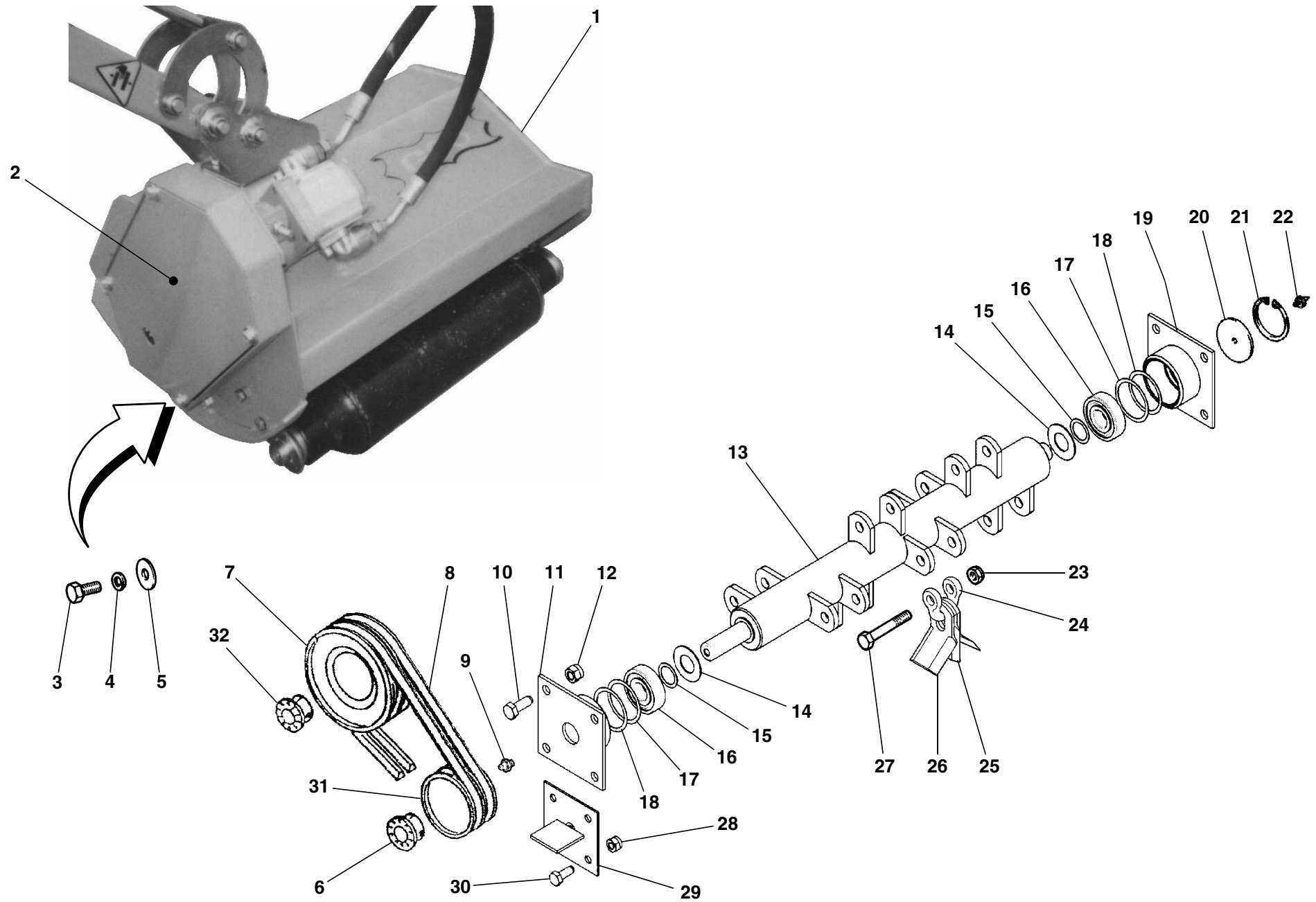
- 1) Model of the machine.
  - 2) Code number and Catalogue number.
  - 3) Description.
  - 4) Required quantity.
- 

## um die ersatzteile zu bestellen

Für eine Korrekte Bestellung der Ersatzteile müssen folgende Einzelheiten angegeben werden:

- 1) Gerät-Modell.
- 2) Teil-Nummer und Katalog-Nummer.
- 3) Teil-Bezeichnung.
- 4) Gewünschte Menge.

# TAV. 852



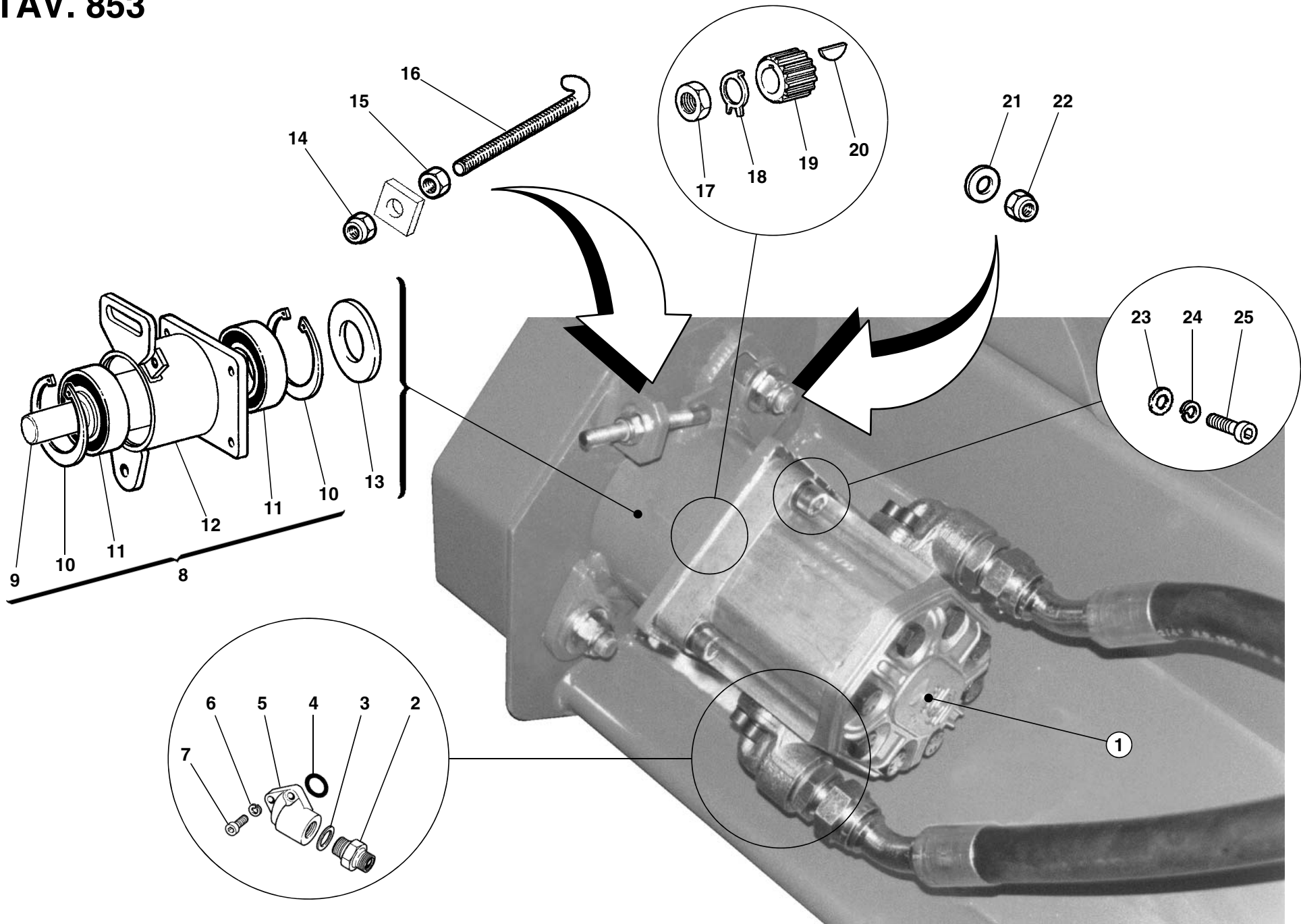
# TAV. 852

RIF.	CODICE	DESCRIZIONE	N.
1	3005935	GL 60	1
	3006773	GL 80	1
2	3005840		1
3	1110804	M8x16 UNI5739	4
4	1508150	ø8 UNI6798A	4
5	1309242	ø8 UNI6593	4
6	0001343	25x55	1
7	3001001	180x2 SPA	1
8	0001033	SPA-X 950	2
9	0002654	M10x1	1
10	1111208	M12x25 UNI5739	8
11	3005848	Sx	1
12	1012412	M12 UNI7474	8
13	3005905	GL 60	1
	3006771	GL 80	1
14	3000486		2
15	3002776	25,5x34,5x0,8	2
16	0001494	1305	2
17	3004488	51,5x61,5x0,35	4
18	3002336	51,5x61x0,5	4
19	3005847	Dx	1
20	3005922		1
21	1020062	Seeger I 62	1
22	0002659	M6	1
23	1012414	M14 UNI7474	8
24	3005676	GL 60	8

RIF.	CODICE	DESCRIZIONE	N.
	3005676	GL 80	12
25	3005675	GL 60	8
	3005675	GL 80	12
26	3005674	GL 60	16
	3005674	GL 80	24
27	1101434	M14x90 UNI5737 "GL 60"	8
	1101434	M14x90 UNI5737 "GL 80"	12
28	1012410	M10 UNI7474 "GL 60"	8
	1012410	M10 UNI7474 "GL 80"	12
29	3005844		1
30	1111006	M10x20 UNI5739	4
31	3000853	90x2 SPA	1
32	0001305	25x50	1

RIF.	CODICE	DESCRIZIONE	N.

# TAV. 853



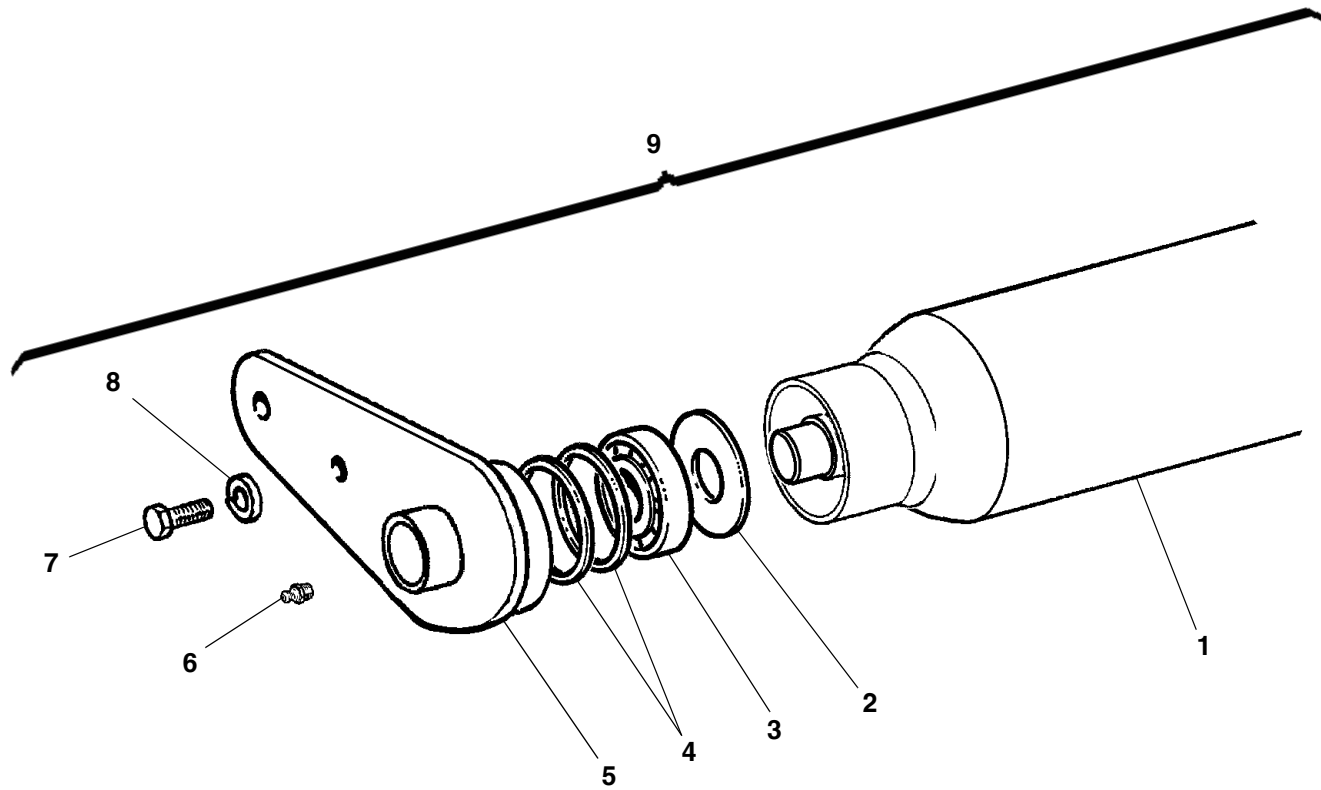
# TAV. 853

RIF.	CODICE	DESCRIZIONE	N.
1	0003505		1
2	0002310	3/4"-1/2"	2
3	0002026	3/4"	2
4	0001701	OR 132	2
5	0002309	3/4"x40	2
6	1208000	ø8 UNI1751	4
7	1120810	M8x30 UNI5931	4
8	3005936		1
9	3005853		1
10	1020068	Seeger I 68 UNI7437	2
11	0001493	6008 2RS	2
12	3005852		1
13	3005921		1
14	1012410	M10 UNI7474	1
15	1012510	M10 UNI5588	1
16	3005626		1
17	1021512	M12x1,5 UNI5589	1
18	0002900		1
19	0003515		1
20	1551004	3x6,5x16 UNI6606	1
21	1312363	ø12 UNI6593	4
22	1012412	M12 UNI7474	2
23	1108000	ø8 UNI6592	4
24	1208000	ø8 UNI1751	4
25	1120810	M8x30 UNI5931	4

RIF.	CODICE	DESCRIZIONE	N.
------	--------	-------------	----

RIF.	CODICE	DESCRIZIONE	N.
------	--------	-------------	----

# TAV. 854





# TAV. 854

RIF.	CODICE	DESCRIZIONE	N.
1	3005911	GL 60	1
	3006772	GL 80	1
2	3000486		2
3	0001411	6205 2RS	2
4	3000180	45x51,5x1,5	6
5	3005491		2
6	0002654	M10x1	2
7	1111006	M10x20 UNI5739	4
8	1210000	ø10 UNI1751	4
9	8815037	GL 60	1
	8815048	GL 80	1

RIF.	CODICE	DESCRIZIONE	N.
------	--------	-------------	----

RIF.	CODICE	DESCRIZIONE	N.
------	--------	-------------	----

