

CATALOGO PARTI DI RICAMBIO
SPARE PARTS CATALOGUE
CATALOGUE PIECES DE RECHANGE
ERSATZTEILLISTE
CATÁLOGO PARTES DE REQUESTO

1250

1500

1750

2000

2250

2400

per ordinare i pezzi di ricambio

Per una corretta ordinazione dei pezzi di ricambio è necessario indicare i seguenti elementi:

- 1) Modello della macchina,
 - 2) Numero di catalogo,
 - 3) Codice del ricambio,
 - 4) Quantità richiesta.
-

pour commander les pièces de rechange

Pour commander les pièces de rechange il faut indiquer:

- 1) Modèle de la machine,
 - 2) Nombre du catalogue,
 - 3) Code de la pièce de rechange,
 - 4) Quantité demandé.
-

to order the spare parts

To order the spare parts correctly you must specify:

- 1) Model of the machine,
 - 2) Catalogue number,
 - 3) Spare part code number,
 - 4) Required quantity.
-

um die Ersatzteile zu bestellen

Für eine korrekte Bestellung der Ersatzteilen müssen die folgende Einzelheiten angegeben werden:

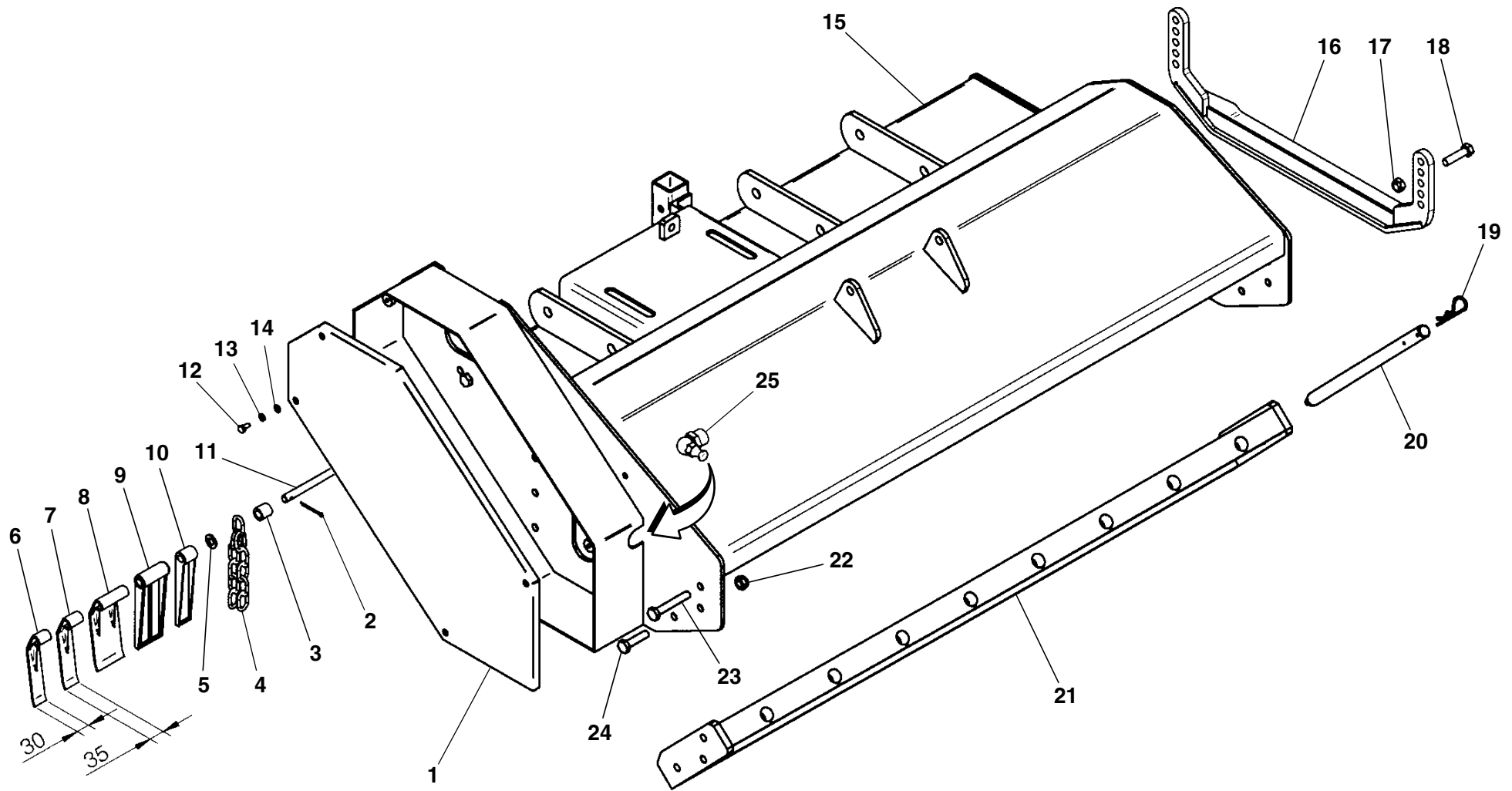
- 1) Gerät-Modell,
 - 2) Katalog-Nummer,
 - 3) Teil-Nummer,
 - 4) Gewünschte Menge.
-

para pedir las partes de requesto

Para pedir correctamente las partes de requesto se tiene que especificar:

- 1) Modelo de la máquina,
- 2) Número de catálogo,
- 3) Código de la parte de requesto,
- 4) Cantidad pedida.

TAV. 776



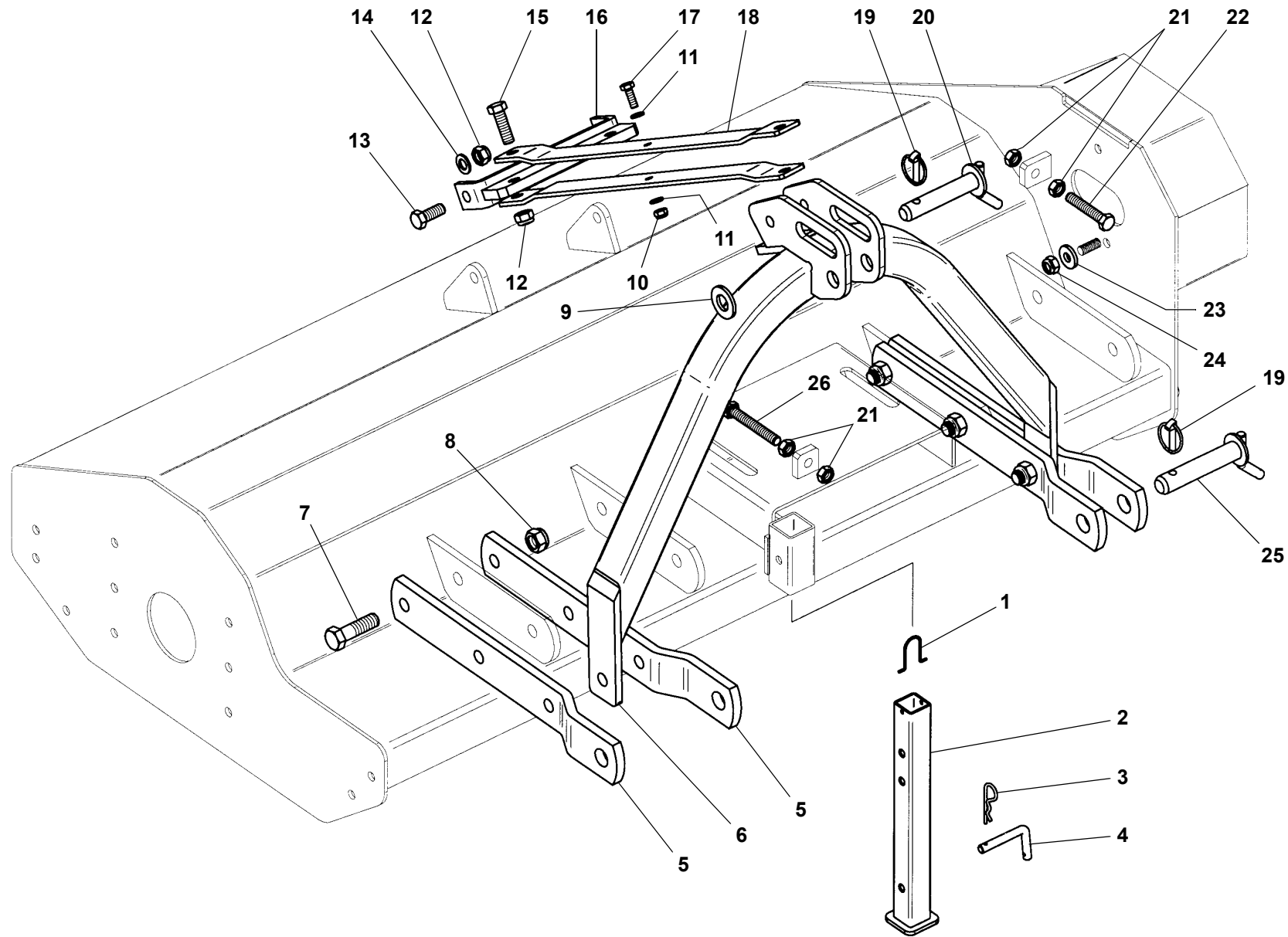
TAV. 776

RIF.	CODICE	DESCRIZIONE	N.
1	3002318	KP 1250 U - KP 2400 U	1
2	1559028	ø4,5x45 UNI1336	1
3	3001545	KP 1250 U	38
	3001545	KP 1500 U	46
	3001545	KP 1750 U	54
	3001545	KP 2000 U	61
	3001545	KP 2250 U	69
	3001545	KP 2400 U	74
4	3001927	KP 1250 U	40
	3001927	KP 1500 U	48
	3001927	KP 1750 U	56
	3001927	KP 2000 U	64
	3001927	KP 2250 U	72
	3001927	KP 2400 U	78
5	1114000	ø14 UNI6592	—
6	3005252		—
7	3005253		—
8	3000197	KP 1250 U	16
	3000197	KP 1500 U	20
	3000197	KP 1750 U	23
	3000197	KP 2000 U	26
	3000197	KP 2250 U	30
	3000197	KP 2400 U	32
9	3008685	KP 1250 U	16
	3008685	KP 1500 U	20
	3008685	KP 1750 U	23
	3008685	KP 2000 U	26

RIF.	CODICE	DESCRIZIONE	N.
	3008685	KP 2250 U	30
	3008685	KP 2400 U	32
10	3008686		—
11	3000315	KP 1250 U	1
	3000316	KP 1500 U	1
	3000317	KP 1750 U	1
	3000318	KP 2000 U	1
	3000444	KP 2250 U	1
	3004514	KP 2400 U	1
12	1110804	M8x16 UNI5739	4
13	1508150	ø8 UNI6798A	4
14	1309243	8x24x3 UNI6593	4
15	3008005	KP 1250 U	1
	3006642	KP 1500 U	1
	3006121	KP 1750 U	1
	3006122	KP 2000 U	1
	3006346	KP 2250 U	1
	3008791	KP 2400 U	1
16	3007049		2
17	1012414	M14 UNI7474	4
18	1111414	M14x40 UNI5739	4
19	0002115	KP 1250 U	7
	0002115	KP 1500 U	8
	0002115	KP 1750 U	10
	0002115	KP 2000 U	11
	0002115	KP 2250 U	12
	0002115	KP 2400 U	13

RIF.	CODICE	DESCRIZIONE	N.
20	3000091	KP 1250 U	7
	3000091	KP 1500 U	8
	3000091	KP 1750 U	10
	3000091	KP 2000 U	11
	3000091	KP 2250 U	12
	3000091	KP 2400 U	13
21	3008574	KP 1250 U	1
	3008575	KP 1500 U	1
	3008576	KP 1750 U	1
	3008577	KP 2000 U	1
	3008578	KP 2250 U	1
	3008830	KP 2400 U	1
22	1012414	M14 UNI7474	6
23	1101426	M14x70 UNI5737	4
24	1101420	M14x55 UNI5737	2
25	0002661	M10x1x90°	1

TAV. 777



KP 1250 U-1500 U-1750 U-2000 U-2250 U-2400 U

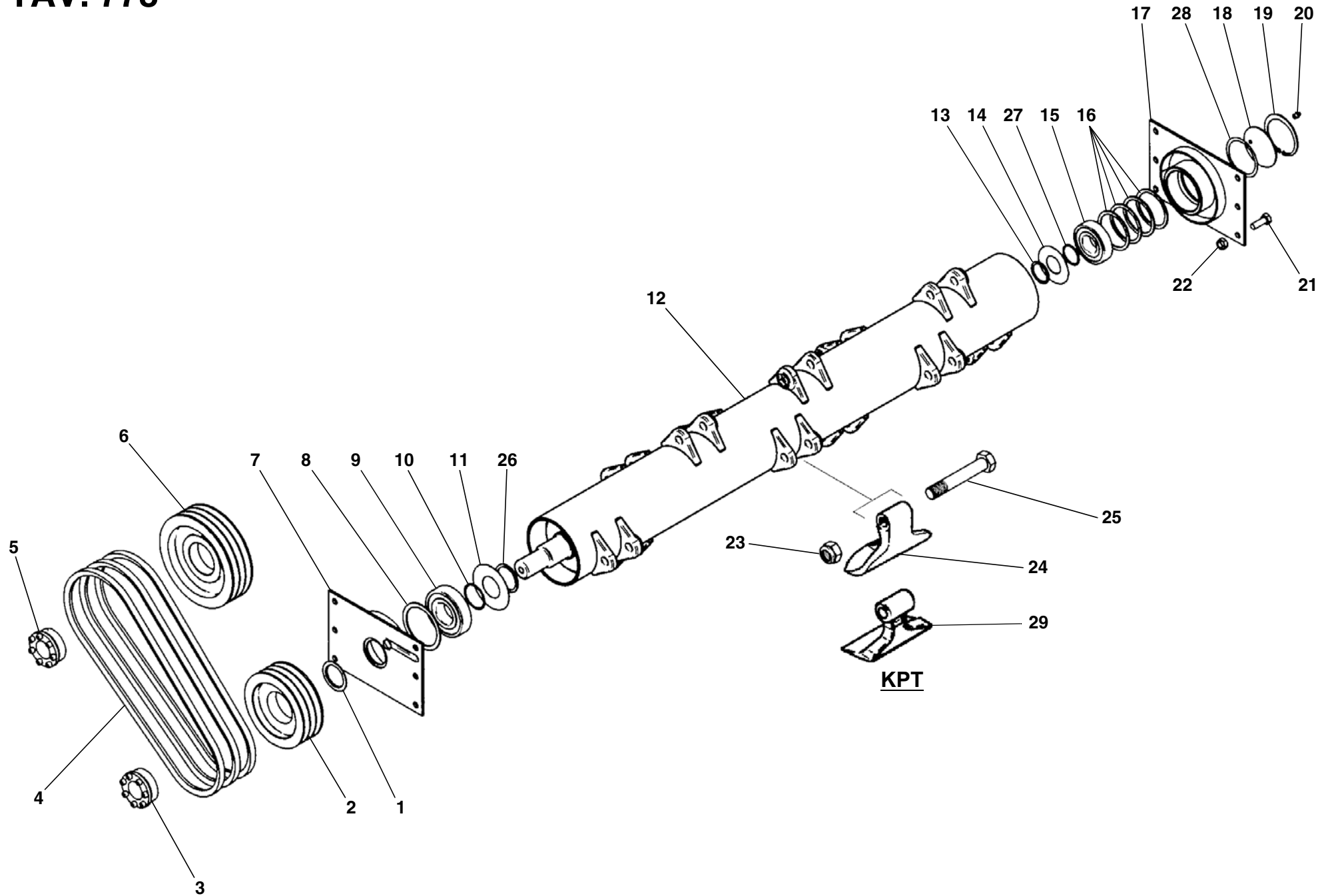
TAV. 777

RIF.	CODICE	DESCRIZIONE	N.
1	3007374		1
2	3000740		1
3	0002115	ø4	1
4	3000088		1
5	3002110		4
6	3007704		1
7	1102026	M20x70 UNI5737	6
8	1012420	M20 UNI7474	6
9	3001118	ø 14,5x35x5	1
10	1012410	M10 UNI7474	1
11	1110000	ø 10 UNI6592	2
12	1012416	M16 UNI7474	4
13	1111614	M16x40 UNI5739	2
14	1116000	ø 16 UNI6592	1
15	1111618	M16x50 UNI5739	4
16	3001480		1
17	1111010	M10x30 UNI5739	1
18	3000427		2
19	0002101	ø9	3
20	3001508		1
21	1012514	M14 UNI5588	4
22	1111430	M14x80 UNI5739 KP 1250 U/2000 U (540 rpm)	1
	1111434	M14x90 UNI5739 KP 1250 U/2000 U (1000 rpm)	1

RIF.	CODICE	DESCRIZIONE	N.
	1111434	M14x90 UNI5739 KP 2250 U-2400 U (540 rpm)	1
	1111436	M14x100 UNI5739 KP 2250 U-2400 U (1000 rpm)	1
23	3001118	ø 14,5x35x5	1
24	1012414	M14 UNI7474	1
25	3000406		2
26	1111436	M14x100 UNI5739 KP 1250 U/2000 U (540 rpm)	1
	1111430	M14x80 UNI5739 KP 1250 U/2000 U (1000 rpm)	1
	1111430	M14x80 UNI5739 KP 2250 U-2400 U (540 rpm)	1
	1111426	M14x70 UNI5739 KP 2250 U-2400 U (1000 rpm)	1

RIF.	CODICE	DESCRIZIONE	N.

TAV. 778



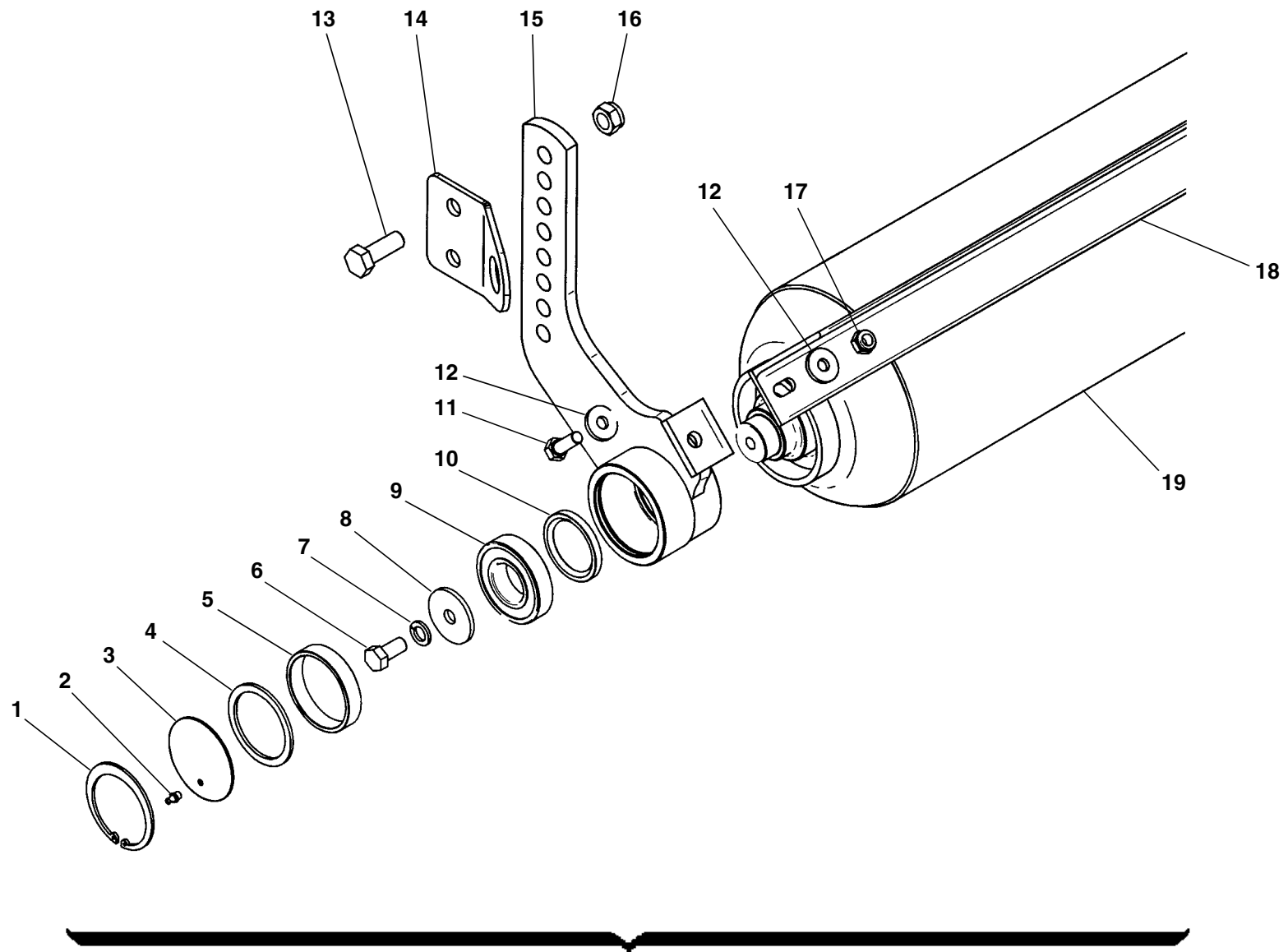
TAV. 778

RIF.	CODICE	DESCRIZIONE	N.
1	0001821	55x75x5,5	1
2	3000369	180x3 SPB KP 1250U-1500U (540 rpm)	1
	3000370	180x4 SPB KP 1750U-2000U (540 rpm)	1
	3000099	160x5 SPB KP 2250U-2400U (540 rpm)	1
	3001663	225x3 SPB KP 1250 U - 1500 U (1000 rpm)	1
	3001027	225x4 SPB KP 1750 U - 2000 U (1000 rpm)	1
	3000907	200x5 SPB KP 2250 U - 2400 U (1000 rpm)	1
3	0001332	45x80	1
4	0001016	SPB-X 1400 KP 1250 U - 1500 U (540-1000 rpm)	3
	0001016	SPB-X 1400 KP 1750 U - 2000 U (540-1000 rpm)	4
	0001006	SPB-X 1320 KP 2250 U - 2400 U (540 rpm)	5
	0001016	SPB-X 1400 KP 2250 U - 2400 U (1000 rpm)	5
5	0001332	45x80	1
6	3000369	180x3 SPB KP 1250 U	1
	3001663	225x3 SPB KP 1250 U - 1500 U (540 rpm)	1
	3001027	225x4 SPB KP 1750 U - 2000 U (540 rpm)	1
	3000497	180x5 SPB KP 2250 U - 2400 U (540 rpm)	1
	3000368	160x3 SPB KP 1250 U - 1500 U (1000 rpm)	1
	3000102	160x4 SPB KP 1750 U - 2000 U (1000 rpm)	1

RIF.	CODICE	DESCRIZIONE	N.
	3000497	180x5 SPB KP 2250 U - 2400 U (1000 rpm)	1
7	3000225	Sx	1
8	3001936	99x119x3	—
9	0001400	1311	1
10	3000347	58x65x1	—
11	3000346		1
12	3007877	KP 1250 U	1
	3006483	KP 1500 U	1
	3006006	KP 1750 U	1
	3006007	KP 2000 U	1
	3006347	KP 2250 U	1
	3008553	KP 2400 U	1
13	3002681	45,2x55x2	—
14	3000345		1
15	0001401	1309	1
16	3001935	89,2x99x3	—
17	3001009	Dx	1
18	3001012		1
19	1020100	Seeger I 100 UNI7437	1
20	0002654	M10x1	1
21	1111410	M14x30 UNI5739	12
22	1012414	M14 UNI7474	12
23	1012420	M20 UNI7474 KP 1250 U > 1500 U	12
	1012420	M20 UNI7474 KP 1750 U	16
	1012420	M20 UNI7474 KP 2000 U > 2400 U	20

RIF.	CODICE	DESCRIZIONE	N.
24	3001119	KP 1250 U > 1500 U	12
	3001119	KP 1750 U	16
	3001119	KP 2000 U > 2400 U	20
25	3002392	M20x120 KP 1250 U > 1500 U	12
	3002392	M20x120 KP 1750 U	16
	3002392	M20x120 KP 2000 U > 2400 U	20
26	3000640	58,5x71x3	—
27	3000180	45x51,5x1,5	—
28	3001123	83,5x99x1	—
29	3011270	KP 1250 U > 1500 U	12
	3011270	KP 1750 U	16
	3011270	KP 2000 U > 2400 U	20

TAV. 779



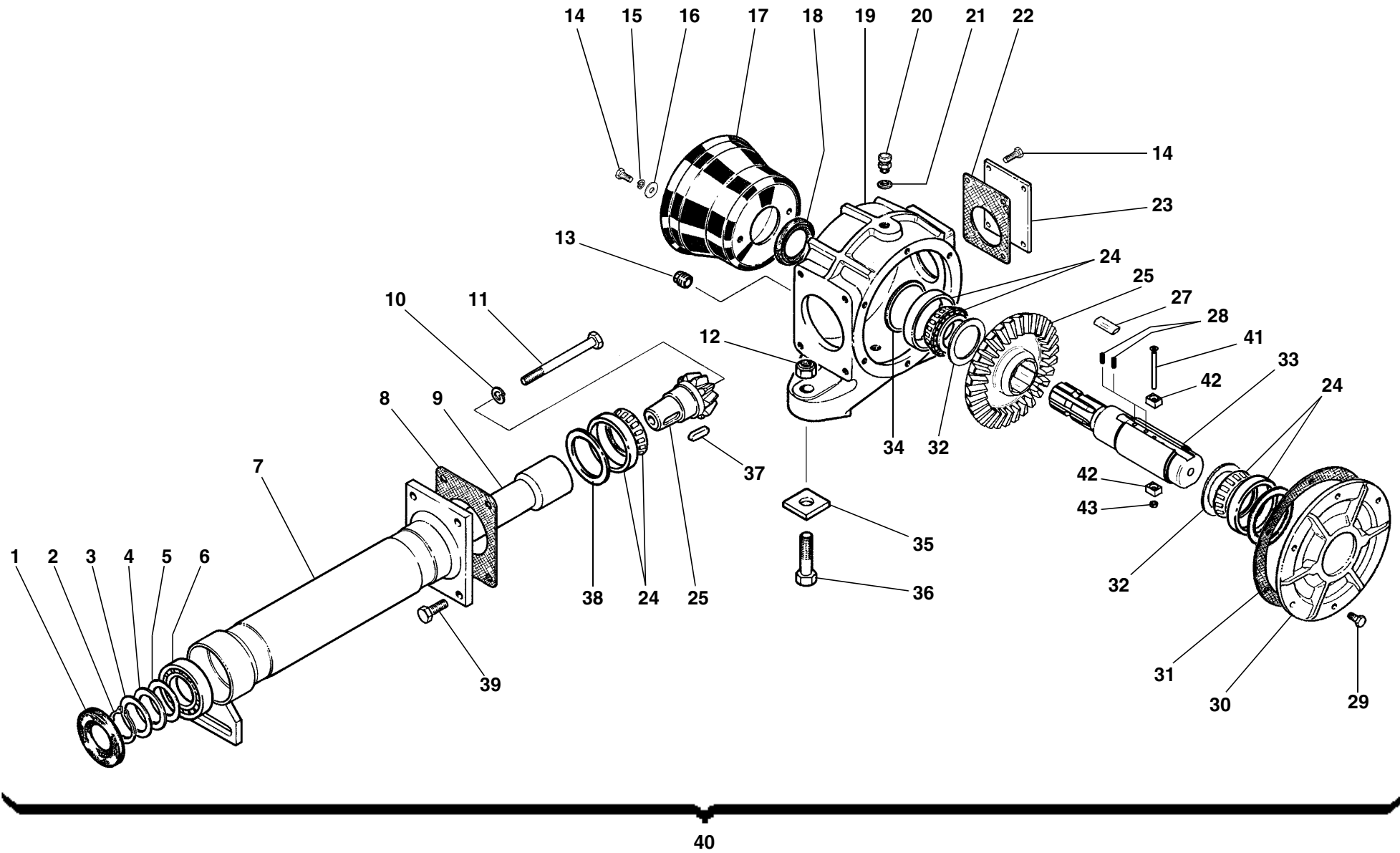
TAV. 779

RIF.	CODICE	DESCRIZIONE	N.
1	1020072	Seeger I 72 UNI7437	2
2	0002659	M6	2
3	3000990		2
4	3000640		2
5	3008429		2
6	1111208	M12x25 UNI5739	2
7	1212000	ø12 UNI1751	2
8	3008431		2
9	0001452	6207	2
10	0001803	45x60x7	2
11	1111010	M10x30 UNI5739 KP 1250 U > KP 2000 U	2
	1111212	M12x35 UNI5739 KP 2250 U > KP 2400 U	2
12	1310303	10x30x3 UNI6593 KP 1250 U > KP 2000 U	4
	1312363	12x36x3 UNI6593 KP 2250 U > KP 2400 U	4
13	1111416	M14x45 UNI5739	4
14	3004905		2
15	3008428	Dx	1
	3008427	Sx	1
16	1012414	M14 UNI7474	4
17	1012410	M10 UNI7474 KP 1250 U > KP 2000 U	2
	1012412	M12 UNI7474 KP 2250 U > KP 2400 U	2
18	3004058	KP 1250 U	1
	3002854	KP 1500 U	1

RIF.	CODICE	DESCRIZIONE	N.
	3004296	KP 1750 U	1
	3004061	KP 2000 U	1
	3006392	KP 2250 U	1
	3002428	KP 2400 U	1
19	3008441	KP 1250 U	1
	3008442	KP 1500 U	1
	3008443	KP 1750 U	1
	3008444	KP 2000 U	1
	3008445	KP 2250 U	1
	3008794	KP 2400 U	1
20	8241022	KP 1250 U	1
	8251042	KP 1500 U	1
	8261016	KP 1750 U	1
	8271020	KP 2000 U	1
	8281039	KP 2250 U	1
	8941004	KP 2400 U	1

RIF.	CODICE	DESCRIZIONE	N.

TAV. 780/1



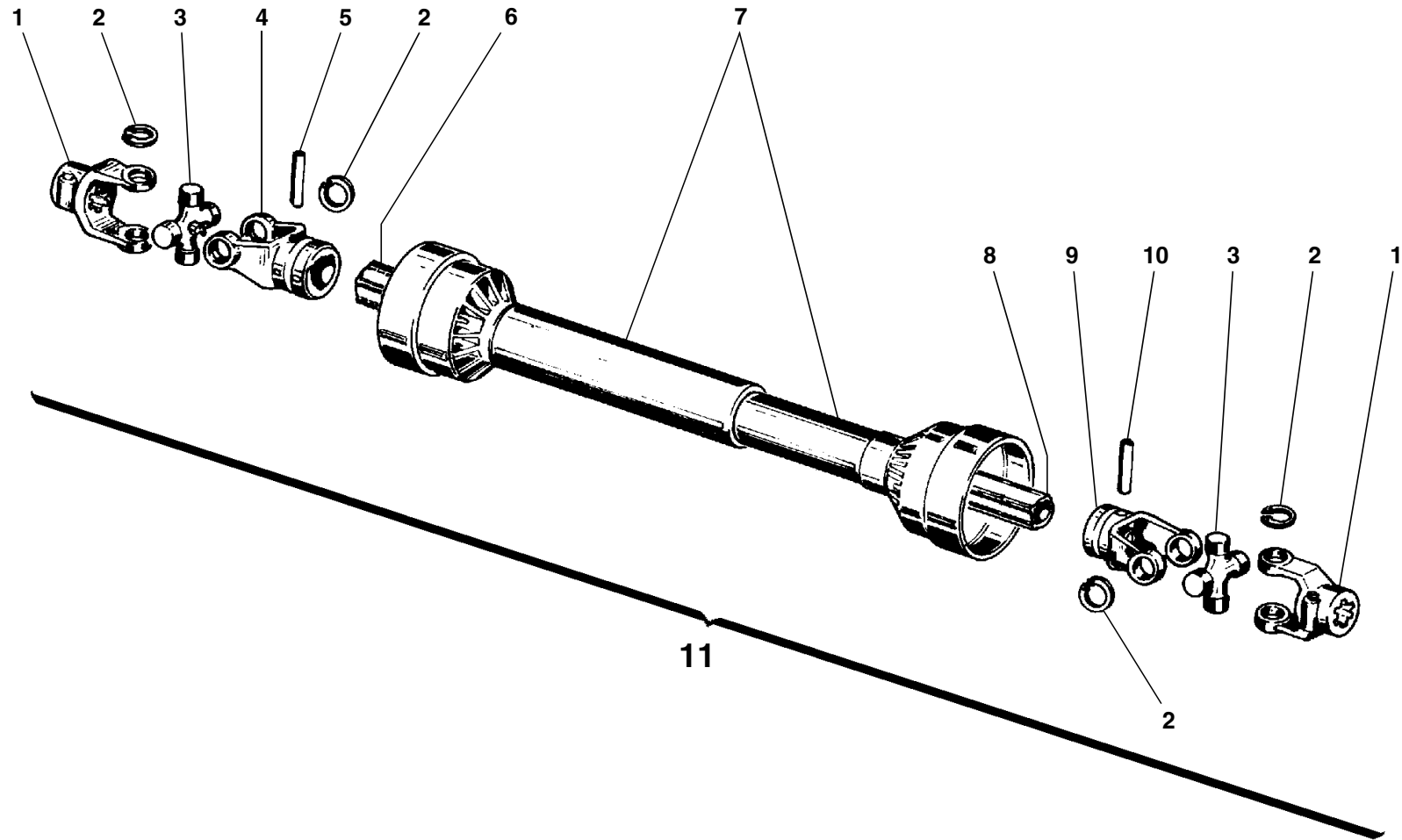
TAV. 780/1

RIF.	CODICE	DESCRIZIONE	N.
1	0001800	45x85x10	1
2	1010045	Seeger E45 UNI7435	1
3	3002681	45,2x55x2	—
4	3001949	46x61x0,5	—
5	3004422	46x61x0,25	—
6	0001475	6209	1
7	3000002	KP 1250 U > 2000 U	1
	3000003	KP 2250 U	1
	3000004	KP 2400 U	1
8	3000108		—
9	3000006	KP 1250 U > 2000 U	1
	3000007	KP 2250 U	1
	3000008	KP 2400 U	1
10	1212000	ø12 UNI1751	1
11	1101254	M12x140 UNI5737	1
12	1012418	M18 UNI7474	2
13	0002663	M18x1,5	2
14	1110804	M8x16 UNI5739	6
15	1208000	ø8 UNI1751	2
16	1309243	ø8x24x3 UNI6593	2
17	0003424		1
18	0001801	45x65x10	1
19	3000001		1
20	0002679	M18x1,5	1
21	0002024	18x24x1,5	1
22	3000204		1

RIF.	CODICE	DESCRIZIONE	N.
23	3000095		1
24	0001402	30209	3
25	3006826	KP 1250 U > 2400 U (540 rpm)	1
	3006826	KP 1250 U > 2000 U (1000 rpm)	1
	3008099	KP 2250 U-2400 U (1000 rpm)	1
27	3006959		2
28	0006142		4
29	1110808	M8x25 UNI5739	6
30	3000000		1
31	3000206		—
32	0001503	47x65x4	2
33	3006740		1
34	3004481	73,5x84x0,15	—
	3004480	73,5x84x0,4	—
	3001040	73,5x84x0,5	—
	3004458	75,2x84x0,25	—
35	3001028		2
36	1101826	M18x70 UNI5737	2
37	1552073	10x8x35 UNI6604	1
38	3001040	73,5x84x0,5	—
39	1111212	M12x35 UNI5739	4
40	3006810	KP 1250 U > 2000 U (540-1000 rpm)	1
	3007209	KP 2250 U (540 rpm)	1
	3007210	KP 2400 U (540 rpm)	1
	3007835	KP 2250 U (1000 rpm)	1
	3008182	KP 2400 U (1000 rpm)	1

RIF.	CODICE	DESCRIZIONE	N.
41	11205222	M5x60 UNI5931 12.9	1
42	3009283		2
43	1012405	M5 UNI7474	1

TAV. 781



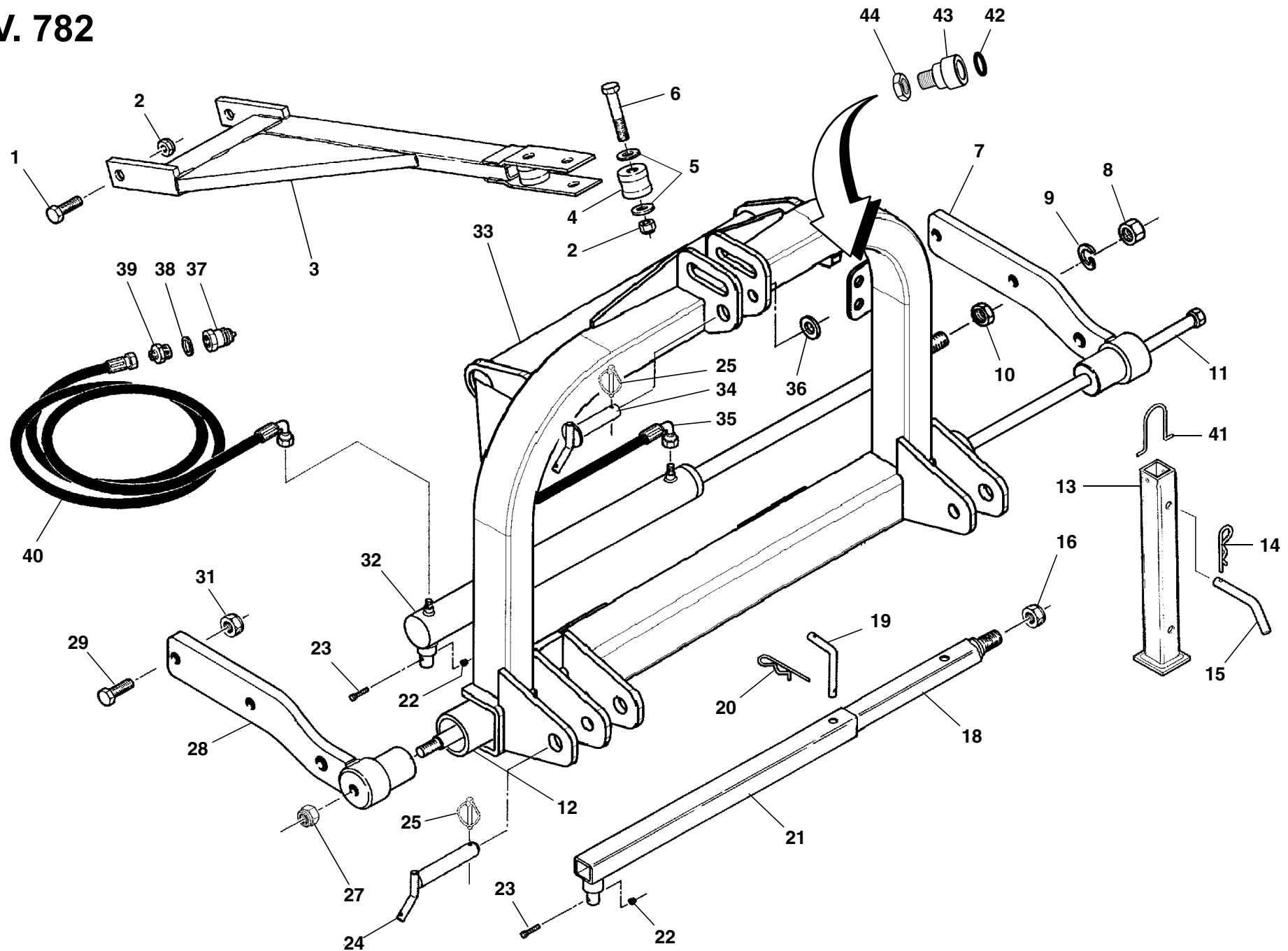
TAV. 781

RIF.	CODICE	DESCRIZIONE	N.
1	0003118	KP 1250 U / 1500 U	2
	0003100	KP 1750 U / 2400 U	2
2	0003124	KP 1250 U / 1500 U	8
	0003102	KP 1750 U / 2400 U	8
3	0003119	KP 1250 U / 1500 U	2
	0003104	KP 1750 U / 2400 U	2
4	0003120	KP 1250 U / 1500 U	1
	0003106	KP 1750 U / 2400 U	1
5	0003212	KP 1250 U / 1500 U	1
	0003202	KP 1750 U / 2400 U	1
6	0003213	KP 1250 U / 1500 U	1
	0003200	KP 1750 U / 2400 U	1
7	0003416	KP 1250 U / 1500 U	1
	0003408	KP 1750 U / 2400 U	1
8	0003217	KP 1250 U / 1500 U	1
	0003203	KP 1750 U / 2400 U	1
9	0003121	KP 1250 U / 1500 U	1
	0003108	KP 1750 U / 2400 U	1
10	0003214	KP 1250 U / 1500 U	1
	0003205	KP 1750 U / 2400 U	1
11	0003004	KP 1250 U / 1500 U	1
	0003000	KP 1750 U / 2400 U	1

RIF.	CODICE	DESCRIZIONE	N.
------	--------	-------------	----

RIF.	CODICE	DESCRIZIONE	N.
------	--------	-------------	----

TAV. 782



KP 1500 U > 2400 U

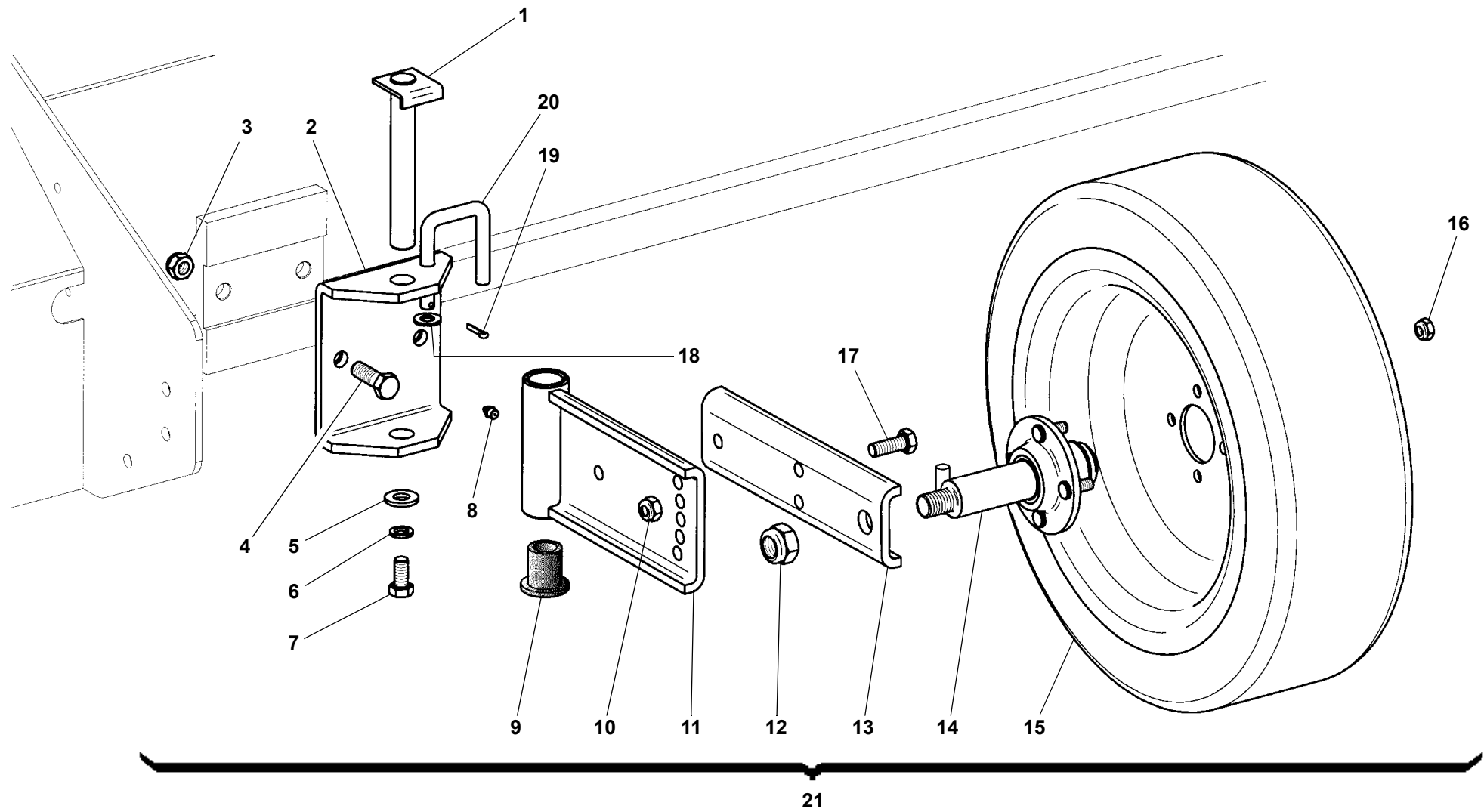
TAV. 782

RIF.	CODICE	DESCRIZIONE	N.
1	1111614	M16x40 UNI5739	2
2	1012416	M16 UNI7474	4
3	3006130		1
4	3004117		2
5	1116000	Ø16 UNI6592	4
6	1101638	M16x100 UNI5737	2
7	3003060	Sx	1
8	1022524	M24x2 UNI5588	1
9	1224000	Ø24 UNI1751	1
10	1021524	M24x2 UNI5589	1
11	3004918		1
12	3005010		1
13	3000740		1
14	0002115	Ø4	1
15	3000088		1
16	1012422	M22 UNI7474	1
18	3001366		1
19	3000088		1
20	0002115	Ø4	1
21	3001365		1
22	1012406	M6 UNI7474	1
23	1110610	M6x30 UNI5739	1
24	3000406		2
25	0002101	Ø9	3
27	1012418	M18 UNI7474	1
28	3003050	Dx	1

RIF.	CODICE	DESCRIZIONE	N.
29	1102022	M20x60 UNI5737	4
31	1012420	M20 UNI7474	4
32	3001268		1
33	3006096		1
34	3001508		1
35	0002634		1
36	3000178		1
37	0002701	1/2"	2
38	0002006	1/2"	2
39	0002300	1/2"-1/4"	2
40	0002632		1
41	3007374		1
42	0001715		2
43	3005472		2
44	1021518	M18x1,5 UNI5589	2

RIF.	CODICE	DESCRIZIONE	N.
------	--------	-------------	----

TAV. 783/1



KP 1250/2000 U

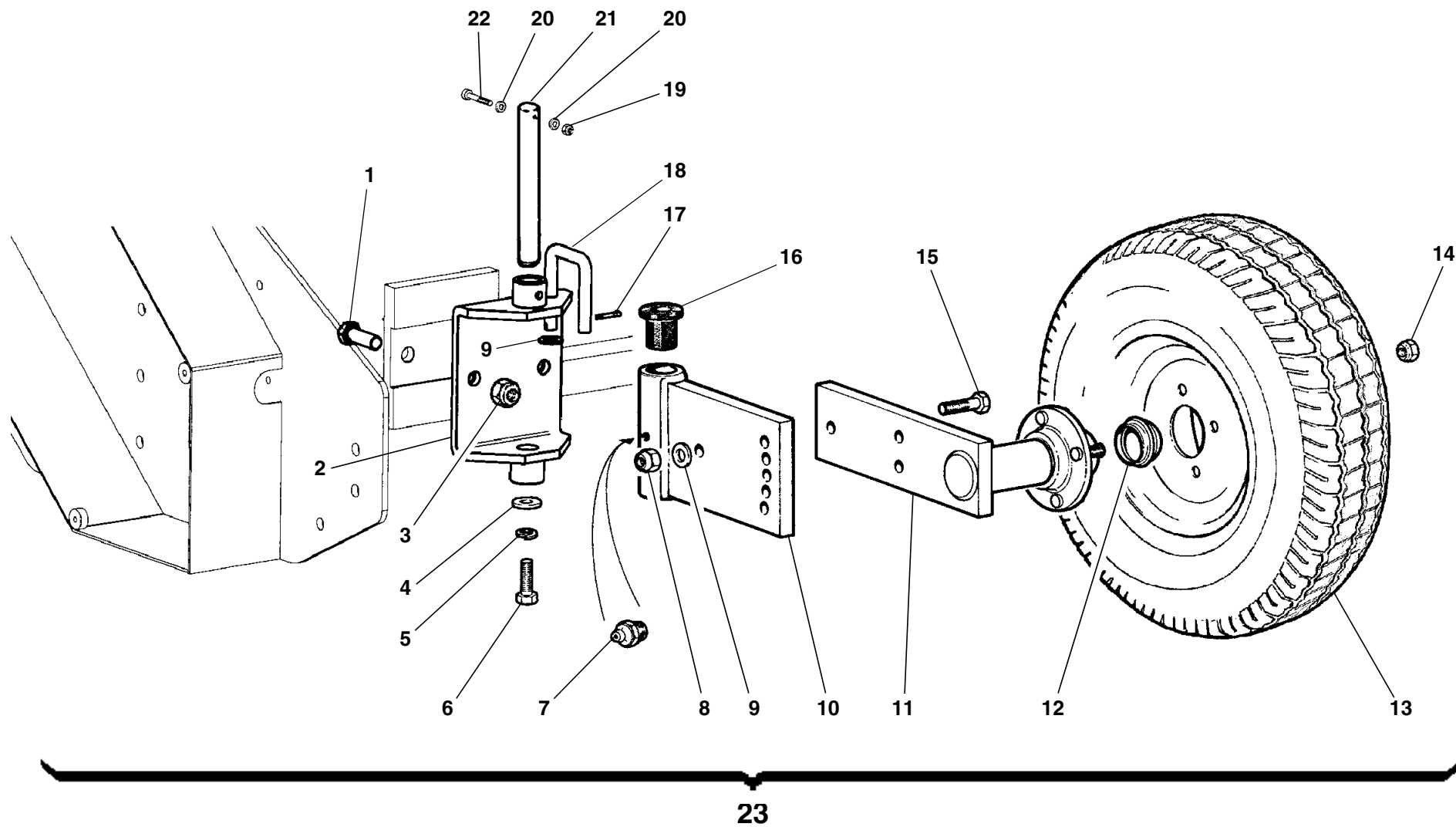
TAV. 783/1

RIF.	CODICE	DESCRIZIONE	N.
1	3000077		1
2	3009456	Dx	1
	3009455	Sx	1
3	1012416	M16 UNI7474	2
4	1111618	M16x50 UNI5739	2
5	3001118	14,5x35x5	1
6	1214000	ø14 UNI1751	1
7	1111410	M14x30 UNI5739	1
8	0002654	M10x1	1
9	3000078		2
10	1012414	M14 UNI7474	2
11	3000146		1
12	1022424	M24x2 UNI7474	1
13	3000059		1
14	3002891		1
15	0003560	165/70 R13	1
16	0003701		4
17	1111414	M14x40 UNI5739	2
18	1114000	ø14 UNI 6592	1
19	1559024	ø4,5x20 UNI1336	1
20	3009414		1
21	8259121	Dx	1
	8259122	Sx	1

RIF.	CODICE	DESCRIZIONE	N.
------	--------	-------------	----

RIF.	CODICE	DESCRIZIONE	N.
------	--------	-------------	----

TAV. 783/2



KP 2250 U - 2400 U

TAV. 783/2

RIF.	CODICE	DESCRIZIONE	N.
1	1111618	M16x50 UNI5739	2
2	3009454	Dx	1
	3009453	Sx	1
3	1012416	M16 UNI7474	2
4	3001118	ø14,5x35x5	1
5	1214000	ø14 UNI1751	1
6	1111410	M14x30 UNI5739	1
7	0002654	M10x1	1
8	1012414	M14 UNI7474	2
9	1114000	ø14 UNI6592	3
10	3002152		2
11	3001989		2
12	0003713		1
13	0003560	165/70R13	1
14	0003701		4
15	1101426	M14x70 UNI5737	2
16	3000078		2
17	1159024	4,5x20 UNI1336	1
18	3009414		1
19	1012408	M8 UNI7474	1
20	1108000	ø8 UNI6592	2
21	3004400		1
22	1120818	M8x50 UNI5931	1
23	8289122	Dx	1
	8289123	Sx	1

RIF.	CODICE	DESCRIZIONE	N.
------	--------	-------------	----

RIF.	CODICE	DESCRIZIONE	N.
------	--------	-------------	----

