

KL



CATALOGO PARTI DI RICAMBIO
SPARE PARTS CATALOGUE
CATALOGUE PIECES DE RECHANGE
ERSATZTEILLISTE
CATÁLOGO PARTES DE REQUESTO

850	1000	1150
1300	1450	1600
1900	225 SW	250 SW

per ordinare i pezzi di ricambio

Per una corretta ordinazione dei pezzi di ricambio è necessario indicare i seguenti elementi:

- 1) Modello della macchina,
 - 2) Numero di catalogo,
 - 3) Codice del ricambio,
 - 4) Quantità richiesta.
-

pour commander les pièces de rechange

Pour commander les pièces de rechange il faut indiquer:

- 1) Modèle de la machine,
 - 2) Nombre du catalogue,
 - 3) Code de la pièce de rechange,
 - 4) Quantité demandé.
-

to order the spare parts

To order the spare parts correctly you must specify:

- 1) Model of the machine,
 - 2) Catalogue number,
 - 3) Spare part code number,
 - 4) Required quantity.
-

um die Ersatzteile zu bestellen

Für eine korrekte Bestellung der Ersatzteilen müssen die folgende Einzelheiten angegeben werden:

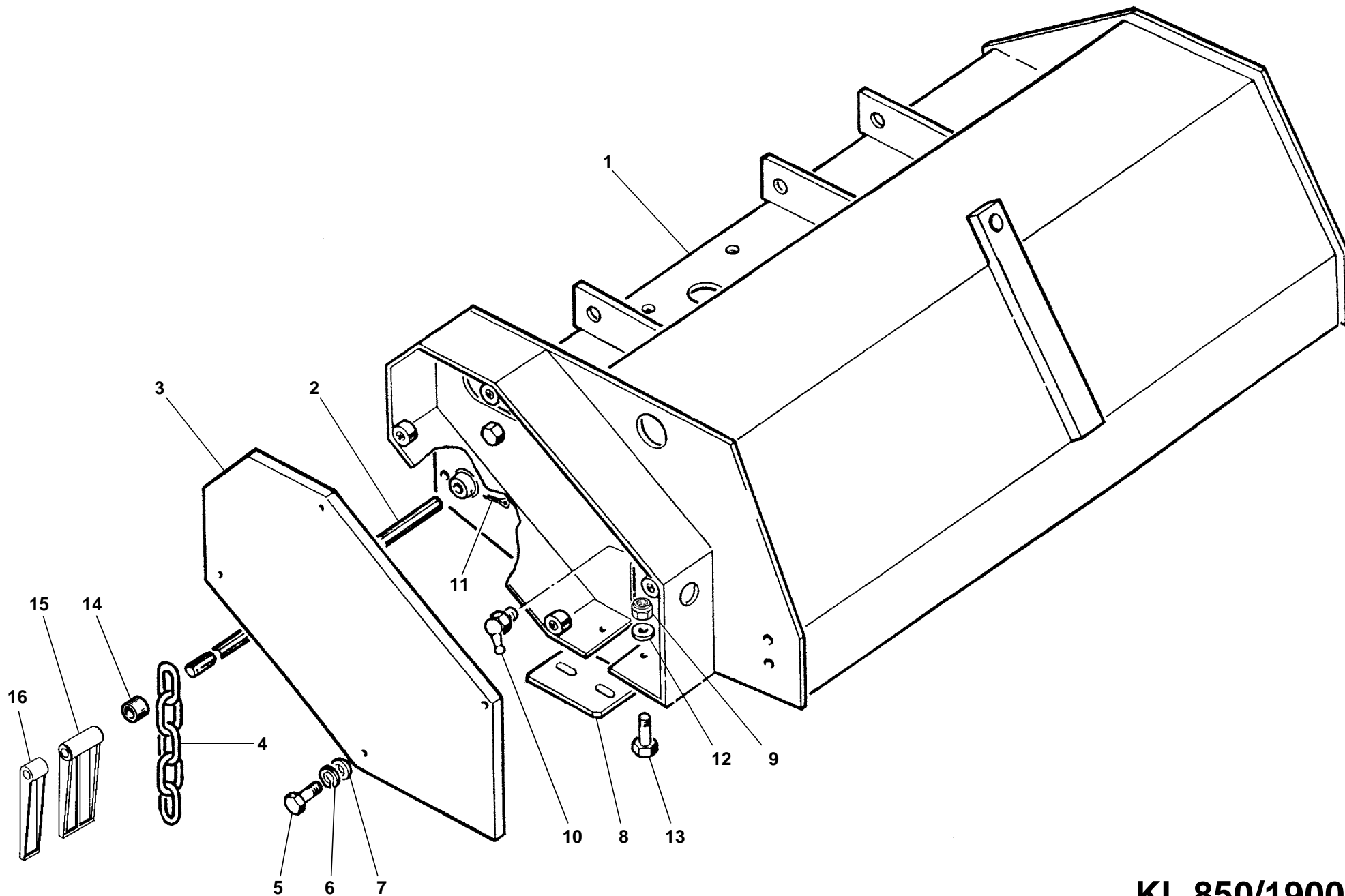
- 1) Gerät-Modell,
 - 2) Katalog-Nummer,
 - 3) Teil-Nummer,
 - 4) Gewünschte Menge.
-

para pedir las partes de requesto

Para pedir correctamente las partes de requesto se tiene que especificar:

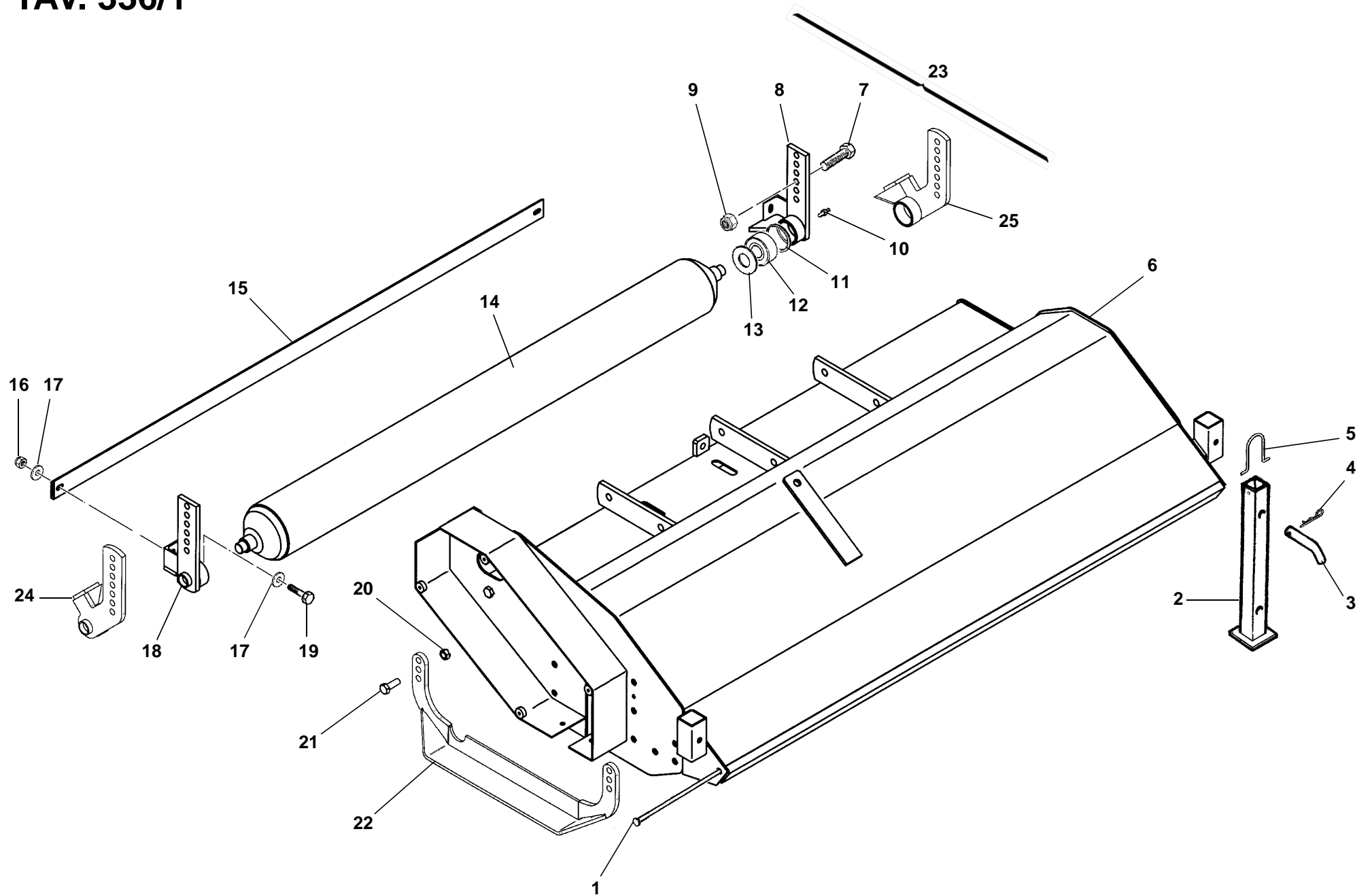
- 1) Modelo de la máquina,
- 2) Número de catálogo,
- 3) Código de la parte de requesto,
- 4) Cantidad pedida.

TAV. 336



KL 850/1900

TAV. 336/1



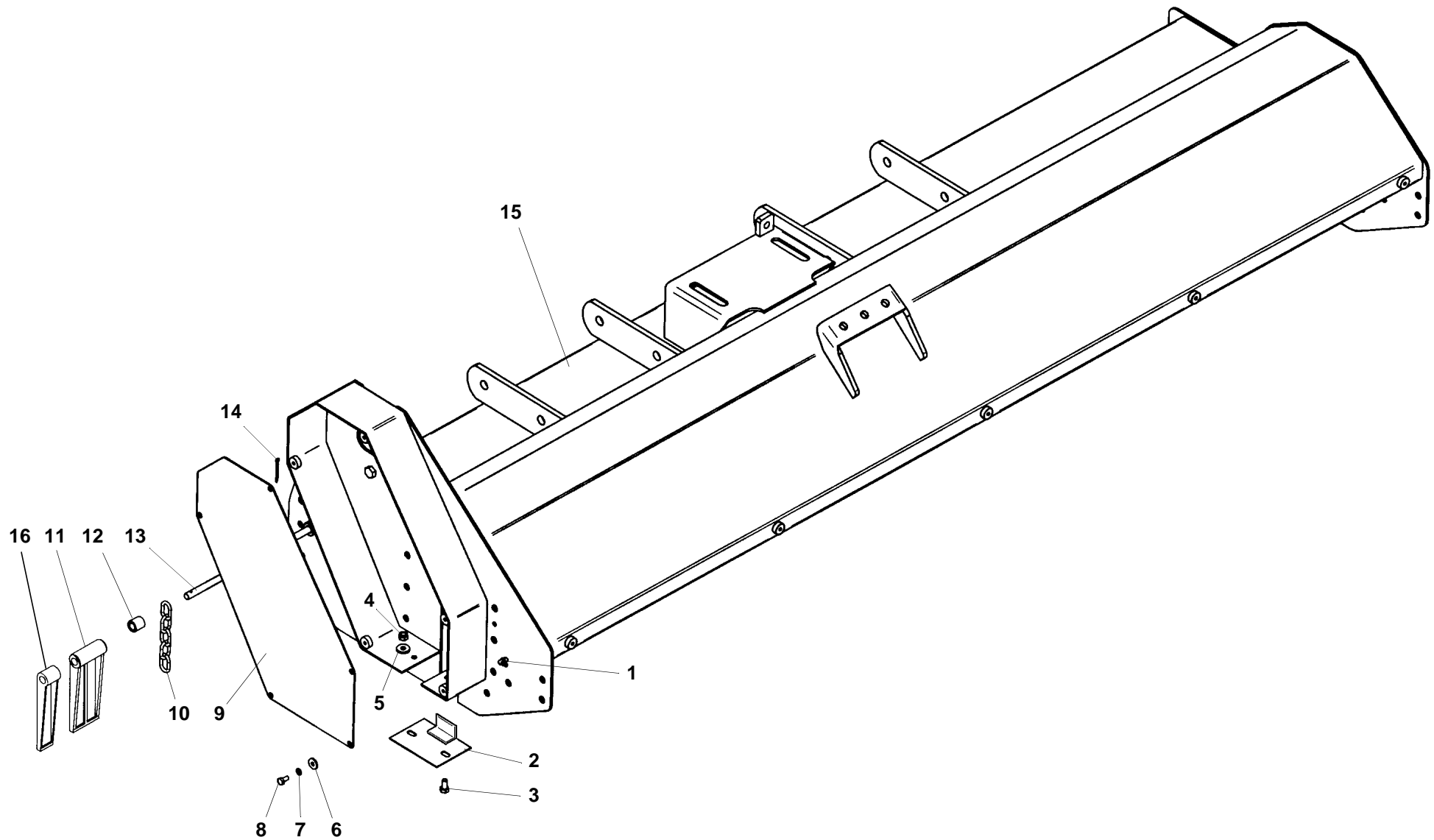
TAV. 336/1

RIF.	CODICE	DESCRIZIONE	N.
1	3004007	KL 850	1
	3004008	KL 1000	1
	3004009	KL 1150	1
	3001997	KL 1300	1
	3003010	KL 1450	1
	3001998	KL 1600	1
	3002858	KL 1900	1
	3004010	KL 225 SW	1
	3004011	KL 250 SW	1
	2	3000740	
3	3000088		2
4	0002115	ø4	2
5	3007374		2
6	3008223	KL 850	1
	3008224	KL 1000	1
	3008225	KL 1150	1
	3008226	KL 1300	1
	3008227	KL 1450	1
	3007937	KL 1600	1
	3008222	KL 1900	1
	3009063	KL 225 SW	1
	3009059	KL 250 SW	1
	7	1111414	M14x40 UNI5739 KL 850/1900
1111414		M14x40 UNI5739 KL 225 SW - 250 SW	4
8	3008231	Sx KL 225 SW - 250 SW	1

RIF.	CODICE	DESCRIZIONE	N.
9	1012414	M14 UNI7474 KL 850/1900	2
	1012414	M14 UNI7474 KL 225 SW - 250 SW	4
10	0002654	M10x1	2
11	3000180	45x51,5x1,5	6
12	0001411	6205-2RS	2
13	3000486		2
14	3004012	KL 850	1
	3004013	KL 1000	1
	3004014	KL 1150	1
	3002033	KL 1300	1
	3004439	KL 1450	1
	3002000	KL 1600	1
	3002438	KL 1900	1
	3004015	KL 225 SW	1
	3004016	KL 250 SW	1
	15	3004017	KL 850
3004018		KL 1000	1
3004019		KL 1150	1
3002786		KL 1300	1
3003009		KL 1450	1
3002854		KL 1600	1
3002860		KL 1900	1
3004020		KL 225 SW	1
3004021		KL 250 SW	1
16		1012410	M10 UNI7474

RIF.	CODICE	DESCRIZIONE	N.	
17	1310303	ø10 UNI6593	4	
18	3008230	Dx KL 225 SW - 250 SW	1	
19	1111010	M10x30 UNI5739	2	
20	1012414	M14 UNI7474	4	
21	1111414	M14x40 UNI5739	4	
22	3005986	KL 850/1900	2	
	3008834	Dx KL 225 SW - 250 SW	1	
	3009154	Sx KL 225 SW - 250 SW	1	
	23	8370003	KL 850	1
		8170008	KL 1000	1
	8380005	KL 1150	1	
	8180008	KL 1300	1	
	8400006	KL 1450	1	
	8190006	KL 1600	1	
	8200005	KL 1900	1	
8210004	KL 225 SW	1		
8220005	KL 250 SW	1		
24	3009061	Dx KL 850/1900	1	
25	3009062	Sx KL 850/1900	1	

TAV. 336/2



KL 225 SW - KL 250 SW

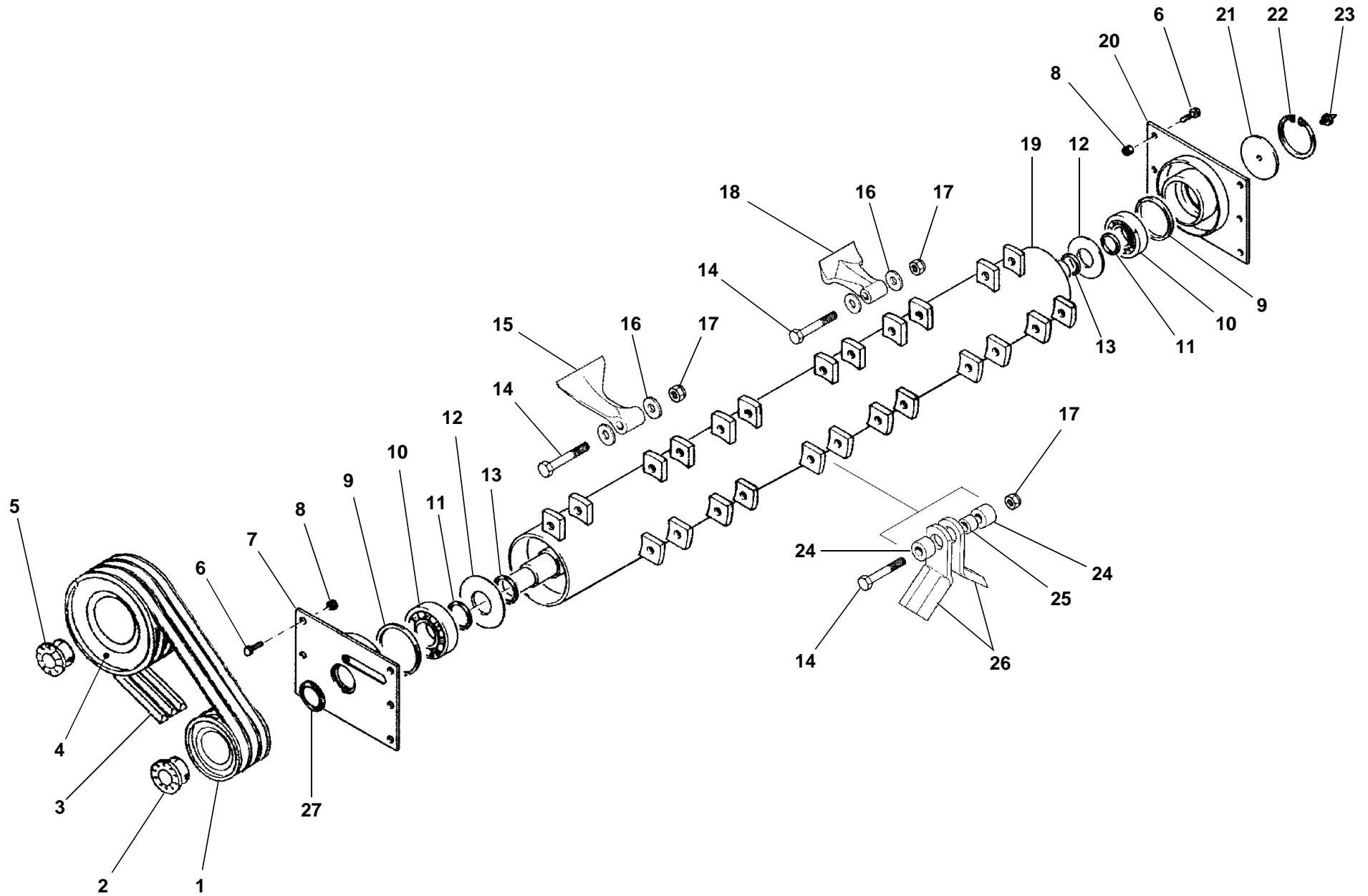
TAV. 336/2

RIF.	CODICE	DESCRIZIONE	N.
1	0002661	M10x1x90°	1
2	3008104		1
3	1111006	M10x20 UNI5739	2
4	1012410	M10 UNI7474	2
5	1310303	ø10 UNI6593	2
6	1309243	ø8x24x3 UNI6593	5
7	1208000	ø8 UNI1751	5
8	1110804	M8x16 UNI5739	5
9	3007986		1
10	3001883	KL 225 SW	71
	3001883	KL 250 SW	81
11	3008685	L=70 KL 225 SW	29
	3008685	L=70 KL 250 SW	32
12	3001545	KL 225 SW	72
	3001545	KL 250 SW	82
13	3000595	KL 225 SW	1
	3000596	KL 250 SW	1
14	1559028	ø4,5x45 UNI1336	1
15	3008021	KL 225 SW	1
	3007998	KL 250 SW	1
16	3008686	L=32	1

RIF.	CODICE	DESCRIZIONE	N.
------	--------	-------------	----

RIF.	CODICE	DESCRIZIONE	N.
------	--------	-------------	----

TAV. 337



TAV. 337

RIF.	CODICE	DESCRIZIONE	N.
1	3000381	SPB 130x2 KL 850/1300 (540 rpm)	1
	3000380	SPB 130x3 KL 1450/1900 (540 rpm)	1
	3000379	SPB 130x4 KL 225 SW - 250 SW (540 rpm)	1
	3000404	SPB 160x2 KL 850/1300 (1000 rpm)	1
	3000368	SPB 160x3 KL 1450/1900 (1000 rpm)	1
	3000102	SPB 160x4 KL 225 SW - 250 SW (1000 rpm)	1
	2	0001302	45x75
0001332		45x80	1
3	0001003	SPB-X 1250 KL 850/1300	2
	0001003	SPB-X 1250 KL 1450/1900	3
	0001003	SPB-X 1250 KL 225 SW-250 SW	4
4	3000378	SPB 180x2 KL 850/1300 (540 rpm)	1
	3000369	SPB 180x3 KL 1450/1900 (540 rpm)	1
	3000370	SPB 180x4 KL 225 SW-250 SW (540 rpm)	1
	3006368	SPB 140x2 KL 850/1300 (1000 rpm)	1
	3002465	SPB 140x3 KL 1450/1900 (1000 rpm)	1
	3006544	SPB 140x4 KL 225 SW - 250 SW (1000 rpm)	1
	5	0001303	35x75
0001333		35x80	1
6	1111410	M14x30 UNI5739	12

RIF.	CODICE	DESCRIZIONE	N.
7	3000423	Sx	1
8	1012414	M14 UNI7474	12
9	3001935	89,2x99x3	8
10	0001401	1309	2
11	3000180	45x51,5x1,5	2
12	3000345		2
13	3002681	45,2x55x2	2
14	1101434	M14x90 UNI5737 KL 850-1000	12
	1101434	M14x90 UNI5737 KL 1150-1300	16
	1101434	M14x90 UNI5737 KL 1450	20
	1101434	M14x90 UNI5737 KL 1600	24
	1101434	M14x90 UNI5737 KL 1900	28
	1101434	M14x90 UNI5737 KL 225 SW	32
	1101434	M14x90 UNI5737 KL 250 SW	40
15	3001095	KL 850-1000	12
	3001095	KL 1150-1300	16
	3001095	KL 1450	20
	3001095	KL 1600	24
	3001095	KL 1900	28
	3001095	KL 225 SW	32
	3001095	KL 250 SW	40
16	3004962	KL 850-1000	24
	3004962	KL 1150-1300	32
	3004962	KL 1450	40
	3004962	KL 1600	48
	3004962	KL 1900	56

RIF.	CODICE	DESCRIZIONE	N.
	3004962	KL 225 SW	64
	3004962	KL 250 SW	80
17	1012414	M14 UNI7474 KL 850-1000	12
	1012414	M14 UNI7474 KL 1150-1300	16
	1012414	M14 UNI7474 KL 1450	20
	1012414	M14 UNI7474 KL 1600	24
	1012414	M14 UNI7474 KL 1900	28
	1012414	M14 UNI7474 KL 225 SW	32
	1012414	M14 UNI7474 KL 250 SW	40
18	3002322	KL 850-1000	12
	3002322	KL 1150-1300	16
	3002322	KL 1450	20
	3002322	KL 1600	24
	3002322	KL 1900	28
	3002322	KL 225 SW	32
	3002322	KL 250 SW	40
19	3001296	KL 850	1
	3000487	KL 1000	1
	3001303	KL 1150	1
	3000488	KL 1300	1
	3001373	KL 1450	1
	3000489	KL 1600	1
	3000490	KL 1900	1
20	3000491	KL 225 SW	1
	3000492	KL 250 SW	1
	3000435	Dx	1

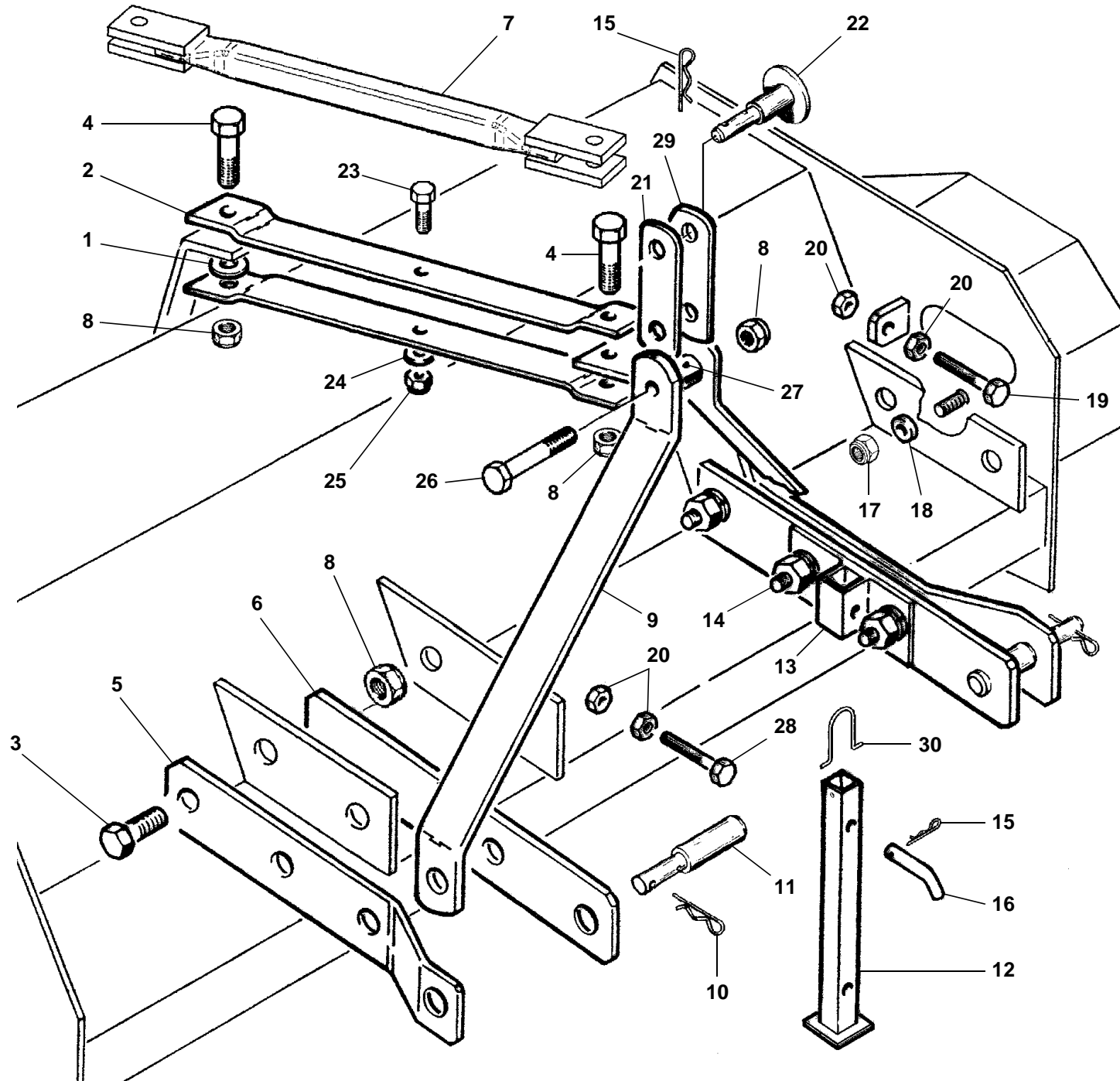
TAV. 337

RIF.	CODICE	DESCRIZIONE	N.
21	3001012		1
22	1020100	Seeger I 100 UNI7437	1
23	0002654	M10x1	1
24	3000553	KL 850-1000	24
	3000553	KL 1150-1300	32
	3000553	KL 1450	40
	3000553	KL 1600	48
	3000553	KL 1900	56
	3000553	KL 225 SW	64
	3000553	KL 250 SW	80
	25	3000598	KL 850-1000
3000598		KL 1150-1300	16
3000598		KL 1450	20
3000598		KL 1600	24
3000598		KL 1900	28
3000598		KL 225 SW	32
3000598		KL 250 SW	40
26		3000323	KL 850-1000
	3000323	KL 1150-1300	32
	3000323	KL 1450	40
	3000323	KL 1600	48
	3000323	KL 1900	56
	3000323	KL 225 SW	64
	3000323	KL 250 SW	80
27	0001820	45x65x5,3	1

RIF.	CODICE	DESCRIZIONE	N.
------	--------	-------------	----

RIF.	CODICE	DESCRIZIONE	N.
------	--------	-------------	----

TAV. 338



KL 850-1000

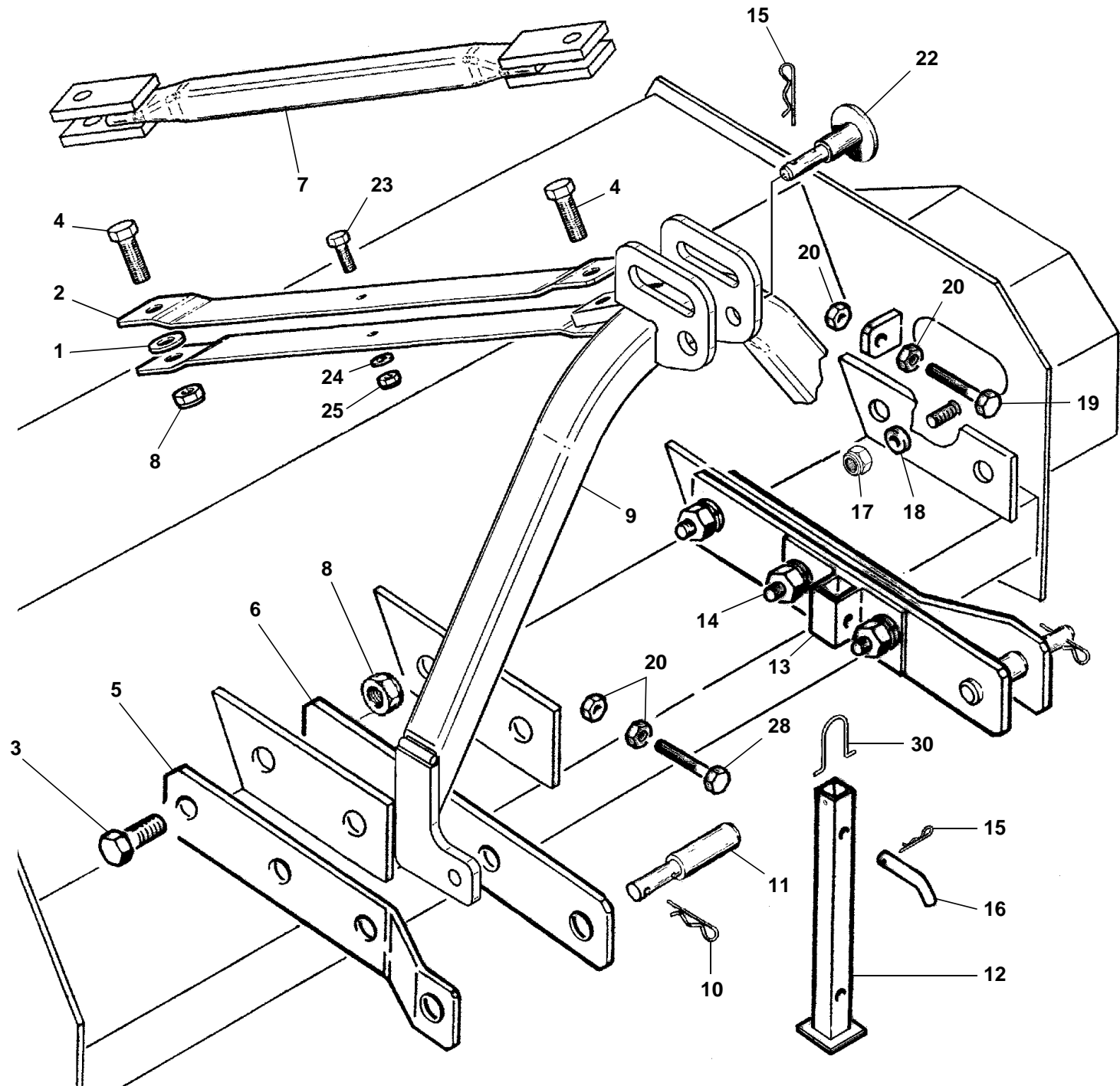
TAV. 338

RIF.	CODICE	DESCRIZIONE	N.
1	3000182	16x35x4	1
2	3001827		2
3	1101622	M16x60 UNI5737	4
4	1111618	M16x50 UNI5739	2
5	3000356		2
6	3004798		2
7	3002787	KL 850	1
	3009075	KL 1000	1
8	1012416	M16 UNI7474	9
9	3000357	KL 850	2
	3005796	KL 1000	2
10	0002116	∅5	2
11	3000089		2
12	3000740		1
13	3000361		1
14	1101630	M16x80 UNI5737	2
15	0002115	∅4	2
16	3000088		1
17	1012414	M14 UNI7474	1
18	3001118		1
19	1111434	M14x90 UNI5739	1
20	1012514	M14 UNI5588	4
21	3000354	∅19	1
22	3000090		1
23	1111010	M10x30 UNI5739	1

RIF.	CODICE	DESCRIZIONE	N.
24	1110000	∅10 UNI6592	1
25	1012410	M10 UNI7474	1
26	1101646	M16x120 UNI5737	1
27	3000071		1
28	1111426	M14x70 UNI5739	1
29	3004799	∅25	1
30	3007374		1

RIF.	CODICE	DESCRIZIONE	N.

TAV. 338/1



KL 1150/1900

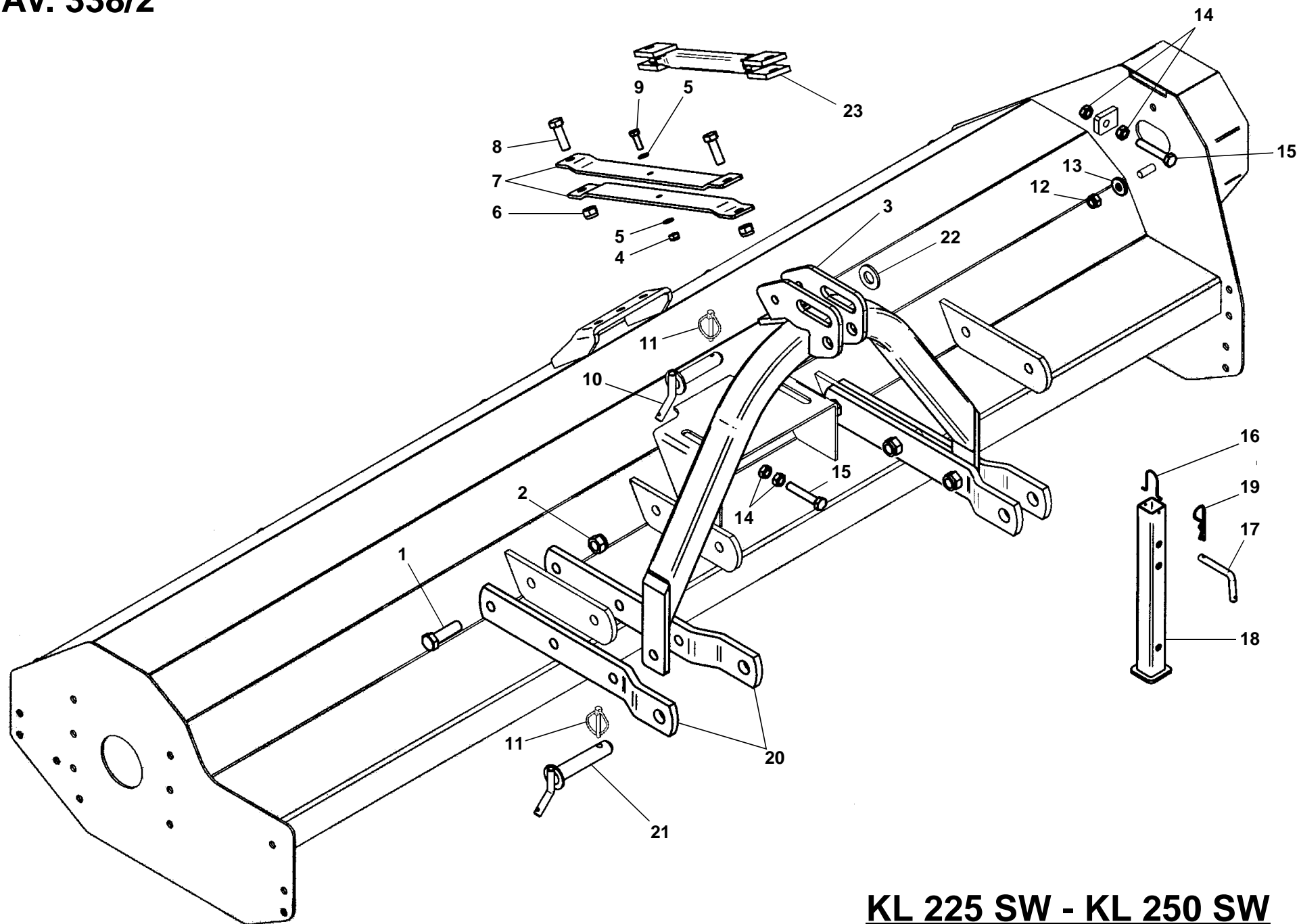
TAV. 338/1

RIF.	CODICE	DESCRIZIONE	N.
1	3000182	16x35x4	1
2	3001827		2
3	1101622	M16x60 UNI5737	4
4	1111618	M16x50 UNI5739	2
5	3000356		2
6	3004798		2
7	3003016		1
8	1012416	M16 UNI7474	8
9	3006798		1
10	0002116	ø5	2
11	3000089		2
12	3000740		1
13	3000361		1
14	1101630	M16x80 UNI5737	2
15	0002115	ø4	2
16	3000088		1
17	1012414	M14 UNI7474	1
18	3001118	14,5x35x5	1
19	1111434	M14x90 UNI5739	1
20	1012514	M14 UNI5588	4
22	3000090		1
23	1111010	M10x30 UNI5739	1
24	1110000	ø10 UNI6592	1
25	1012410	M10 UNI7474	1
28	1111426	M14x70 UNI5739	1
30	3007374		1

RIF.	CODICE	DESCRIZIONE	N.
------	--------	-------------	----

RIF.	CODICE	DESCRIZIONE	N.
------	--------	-------------	----

TAV. 338/2



KL 225 SW - KL 250 SW

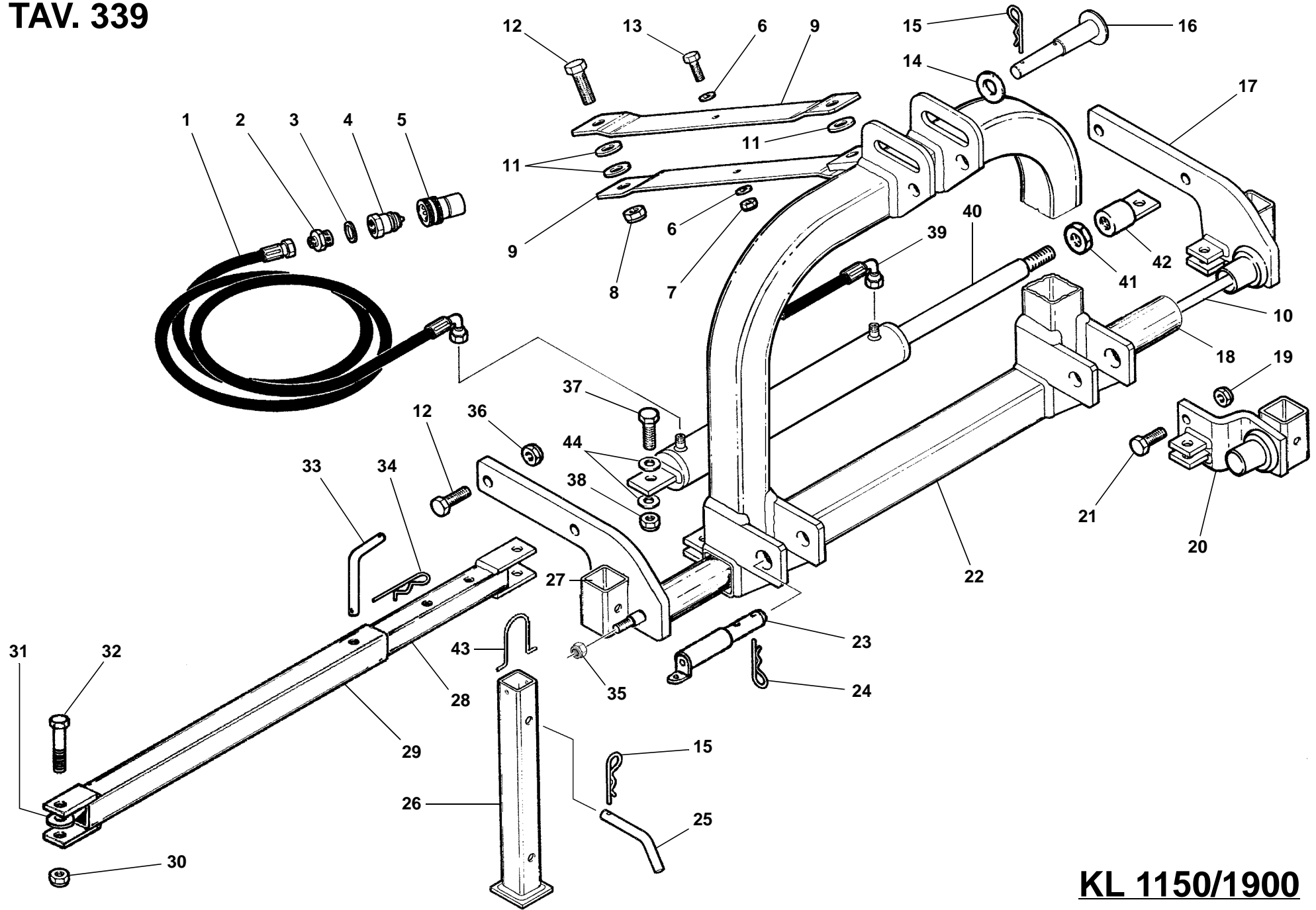
TAV. 338/2

RIF.	CODICE	DESCRIZIONE	N.
1	1102026	M20x70 UNI5737	6
2	1012420	M20 UNI7474	6
3	3007704		1
4	1012410	M10 UNI7474	1
5	1110000	ø10 UNI6592	2
6	1012416	M16 UNI7474	2
7	3007990		2
8	1111618	M16x50 UNI5739	2
9	1111010	M10x30 UNI5739	1
10	3001508		1
11	0002101	ø9	3
12	1012414	M14 UNI7474	1
13	3001118	ø14,5x35x5	1
14	1012514	M14 UNI5588	4
15	1111430	M14x80 UNI5739	2
16	3007374		1
17	3000088		1
18	3000740		1
19	0002115	ø4	1
20	3002110		4
21	3000406		2
22	3000178		1
23	3009065		1

RIF.	CODICE	DESCRIZIONE	N.
------	--------	-------------	----

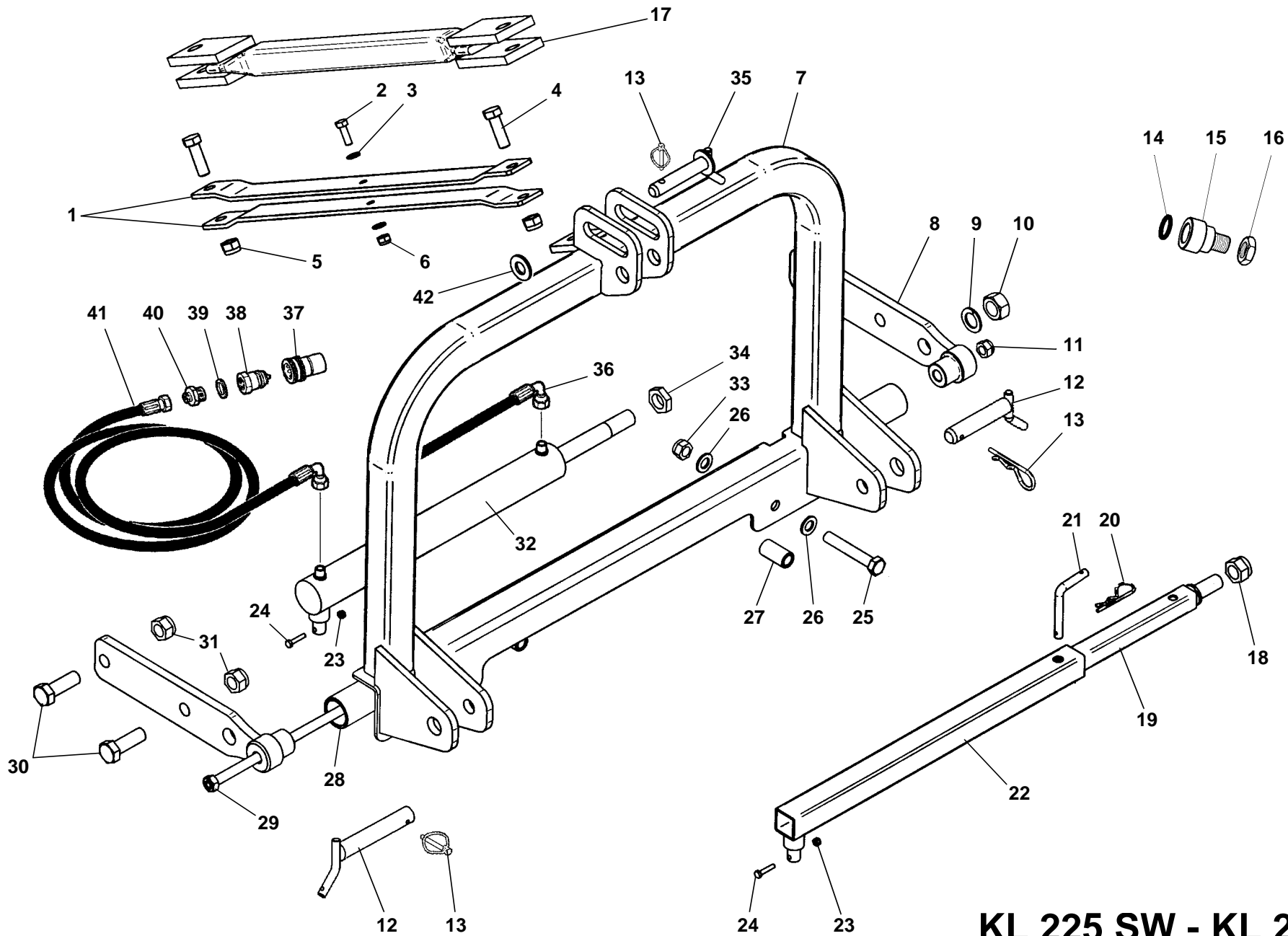
RIF.	CODICE	DESCRIZIONE	N.
------	--------	-------------	----

TAV. 339



KL 1150/1900

TAV. 339/1



KL 225 SW - KL 250 SW

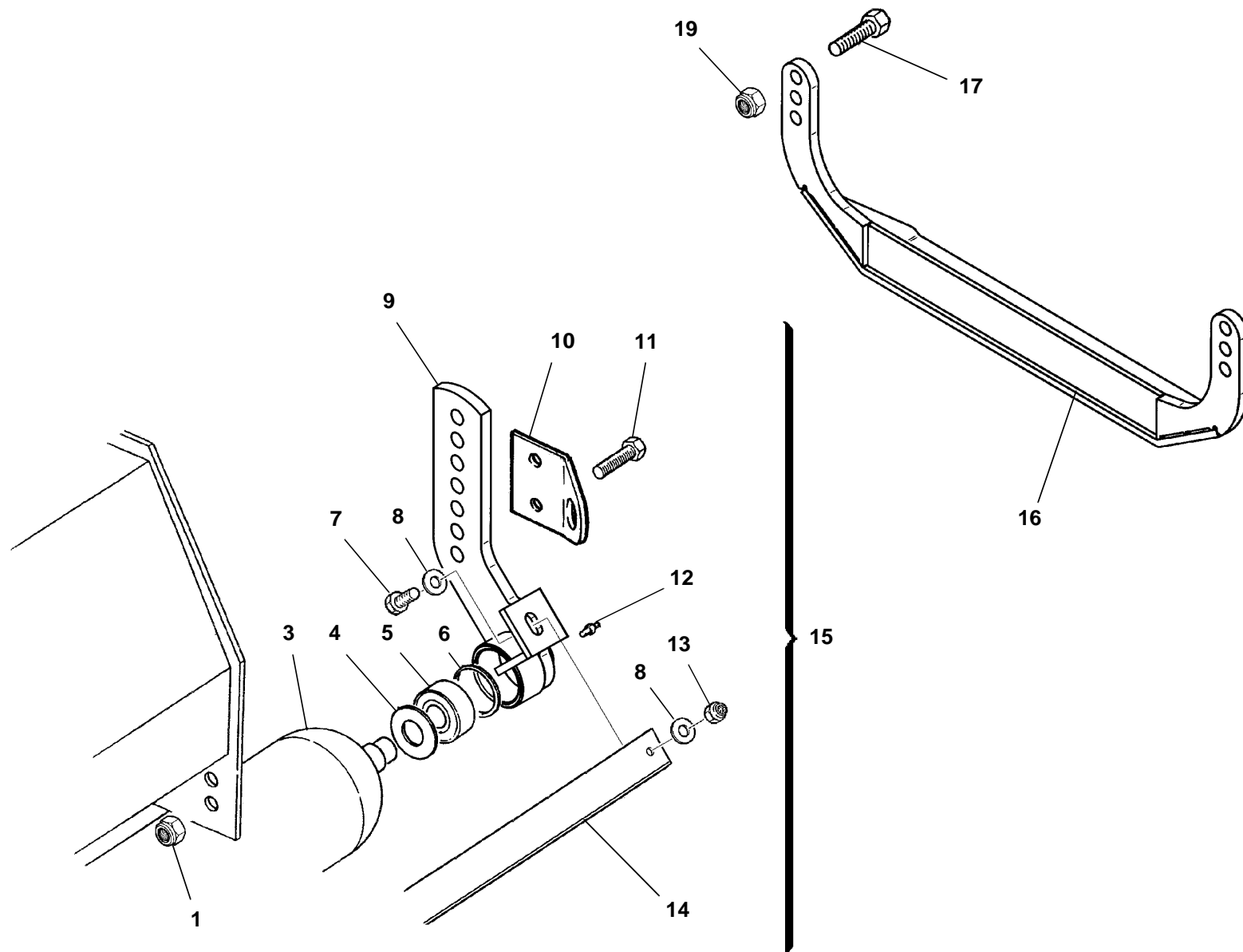
TAV. 339/1

RIF.	CODICE	DESCRIZIONE	N.
1	3007990		2
2	1111010	M10x30 UNI5739	1
3	1110000	ø10 UNI6592	2
4	1111618	M16x50 UNI5739	2
5	1012416	M16 UNI7474	2
6	1012410	M10 UNI7474	1
7	3007996		1
8	3007993		2
9	1224000	ø24 UNI1751	1
10	1022524	M24x2 UNI5588	1
11	1012418	M18 UNI7474	1
12	3000406		2
13	0002101	ø9	3
14	0001715	OR 4093-131	2
15	3005472	1/2"	2
16	1021518	M18x1,5 UNI5589	2
17	3009065		1
18	1012422	M22 UNI7474	1
19	3001366		1
20	0002115	ø4	1
21	3000088		1
22	3001365		1
23	1012406	M6 UNI7474	1
24	1110610	M6x30 UNI5739	1
25	1101634	M16x90 UNI5737	2
26	1116000	ø16 UNI6592	4

RIF.	CODICE	DESCRIZIONE	N.
27	3000011		2
28	3008023		1
29	3008024		1
30	1112018	M20x50 UNI5739	4
31	1012420	M20 UNI7474	4
32	3007619		1
33	1012416	M16 UNI7474	2
34	1021524	M24x2 UNI5589	1
35	3001508		1
36	0002634		1
37	0002702	1/2"	2
38	0002701	1/2"	2
39	0002006	1/2"	2
40	0002300	1/2"-1/4"	2
41	0002632		1
42	3000178		1

RIF.	CODICE	DESCRIZIONE	N.

TAV. 340



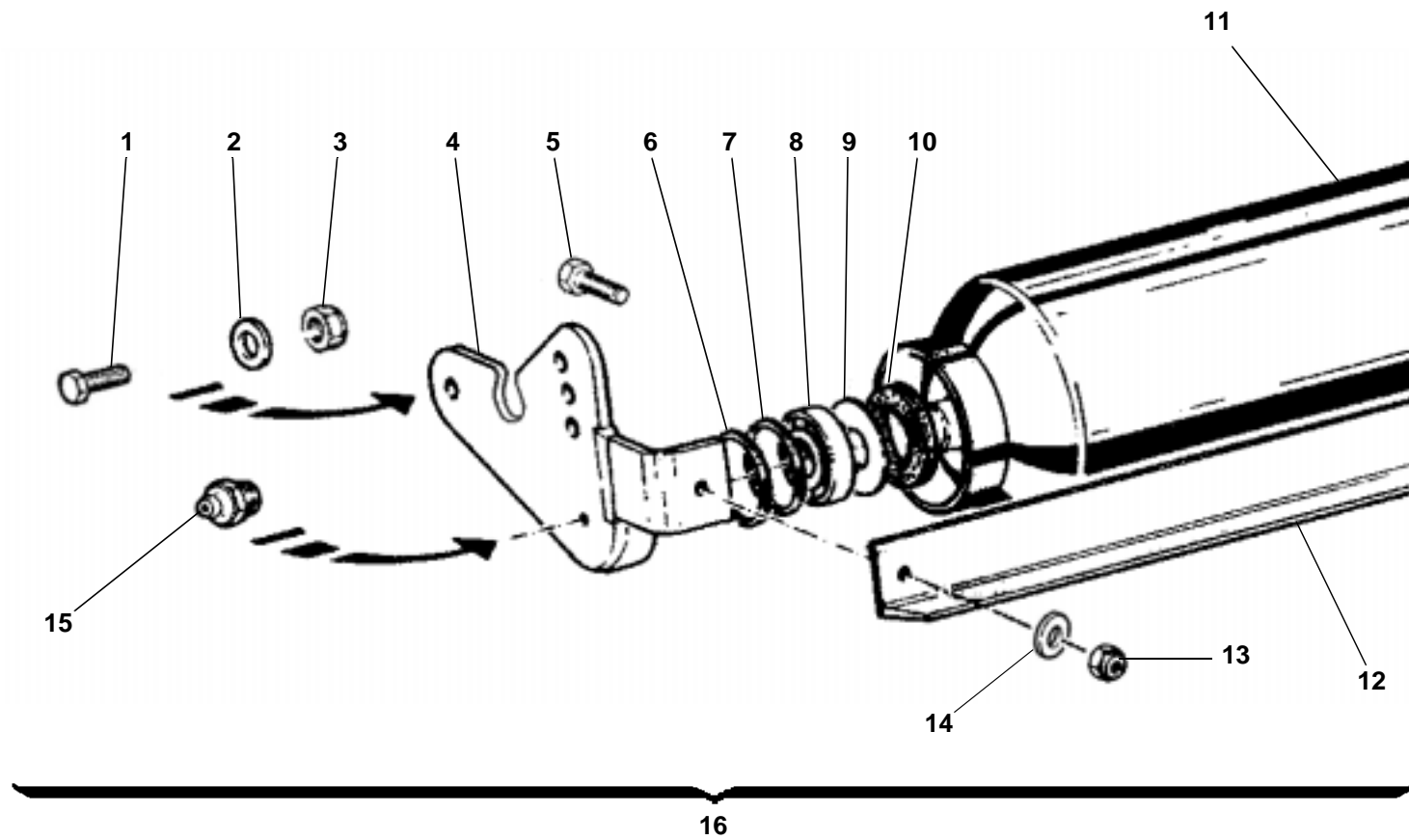
TAV. 340

RIF.	CODICE	DESCRIZIONE	N.
1	1012414	M14 UNI7474	4
3	3001299	KL 850	1
	3000428	KL 1000	1
	3001306	KL 1150	1
	3000429	KL 1300	1
	3001376	KL 1450	1
	3000430	KL 1600	1
	3000431	KL 1900	1
	3000432	KL 225 SW	1
	3000433	KL 250 SW	1
4	3000486		2
5	0001411	6205 2RS	2
6	3000180	45x51,5x1,5	2
7	1111010	M10x30 UNI5739	2
8	1310303	ø10 UNI6593	4
9	3001854	Sx	1
	3001853	Dx	1
10	3004905		2
11	1111416	M14x45 UNI5739	4
12	0002654	M10x1	2
13	1012410	M10 UNI7474	2
14	3001302	KL 850	1
	3001226	KL 1000	1
	3001308	KL 1150	1
	3001227	KL 1300	1
	3001479	KL 1450	1

RIF.	CODICE	DESCRIZIONE	N.
	3001228	KL 1600	1
	3001229	KL 1900	1
	3001230	KL 225 SW	1
	3002154	KL 250 SW	1
15	8370001	KL 850	1
	8170001	KL 1000	1
	8380001	KL 1150	1
	8180001	KL 1300	1
	8400001	KL 1450	1
	8190001	KL 1600	1
	8200001	KL 1900	1
	8210001	KL 225 SW	1
	8220001	KL 250 SW	1
16	3005986		2
17	1111414	M14x40 UNI5739	4
19	1012414	M14 UNI7474	4

RIF.	CODICE	DESCRIZIONE	N.
------	--------	-------------	----

TAV. 340/1



KL 225 SW - KL 250 SW

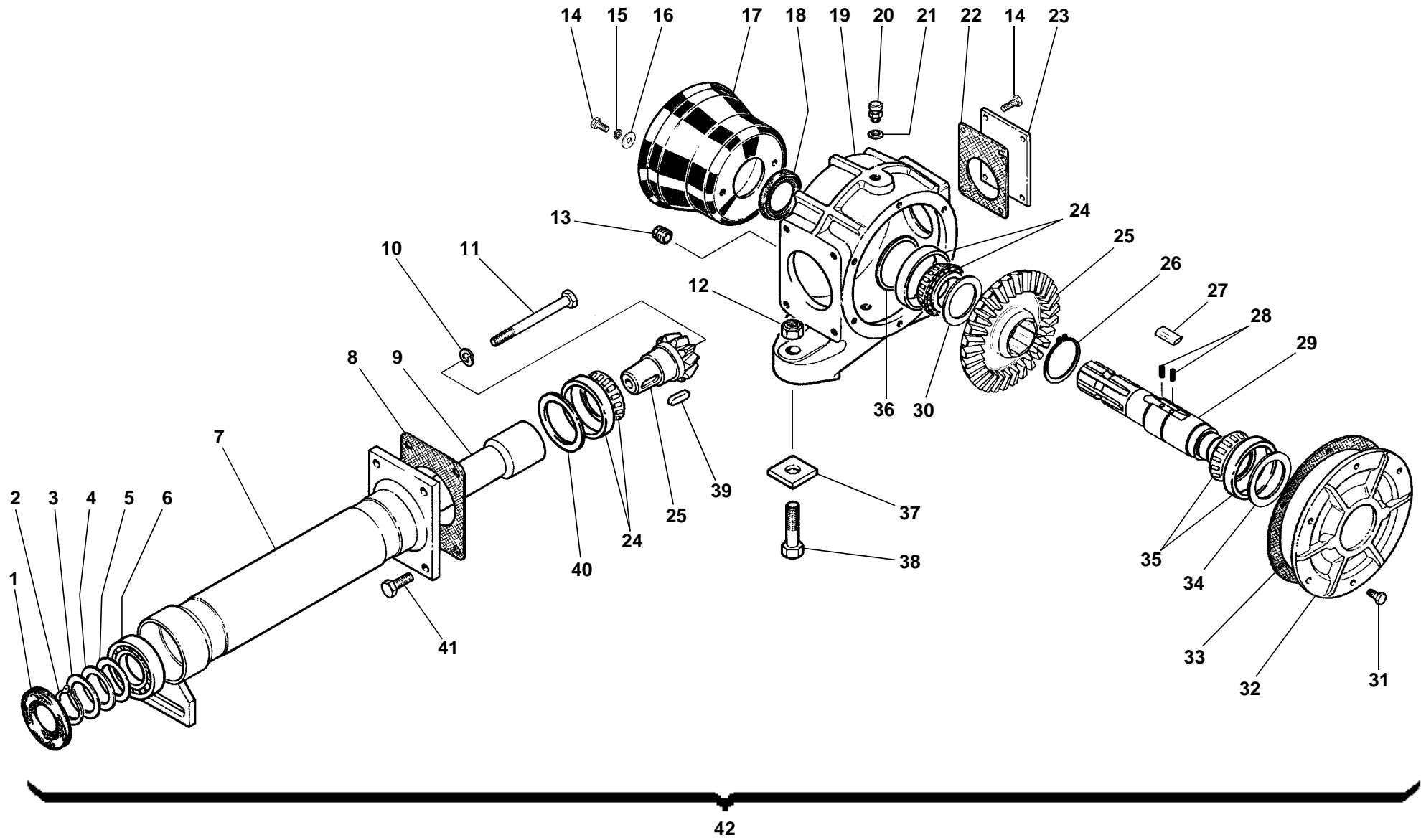
TAV. 340/1

RIF.	CODICE	DESCRIZIONE	N.
1	1111414	M14x40 UNI5739	4
2	3001118	ø14,5x35x5	4
3	1012414	M14 UNI7474	4
4	3001422	Dx	1
	3001423	Sx	1
5	1111212	M12x35 UNI5739	2
6	3000181	61x71,5x1,5	2
7	3000640	65x71x3	2
8	0001521	21306	2
9	3000648		2
10	0001805	35x72x10	2
11	3008035	KL 225 SW	1
	3008033	KL 250 SW	1
12	3008036	KL 225 SW	1
	3008037	KL 250 SW	1
13	1012412	M12 UNI7474	2
14	1112000	ø12 UNI6592	2
15	0002654	M10x1	2
16	8210013	KL 225 SW	1
	8220014	KL 250 SW	1

RIF.	CODICE	DESCRIZIONE	N.
------	--------	-------------	----

RIF.	CODICE	DESCRIZIONE	N.
------	--------	-------------	----

TAV. 341



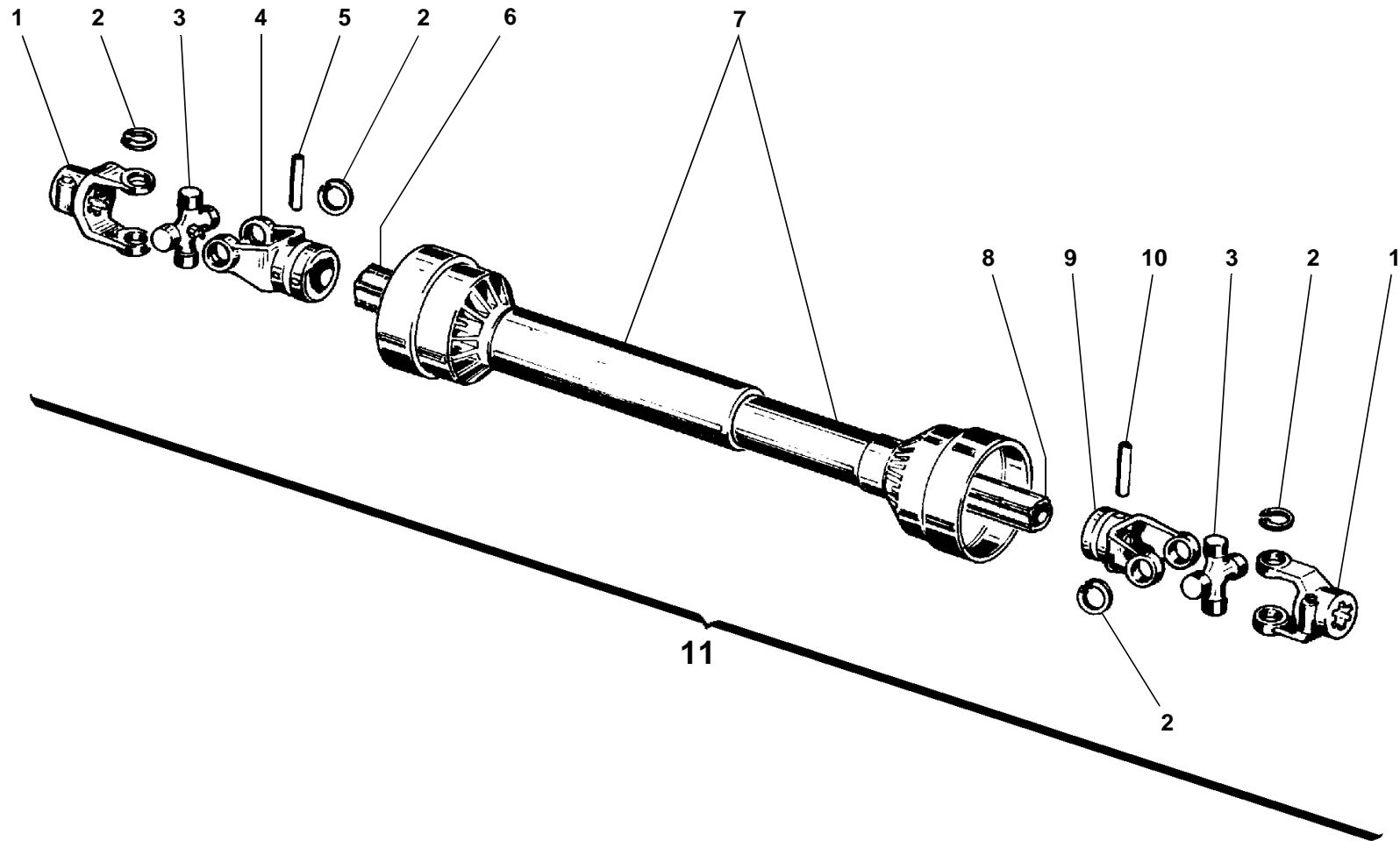
TAV. 341

RIF.	CODICE	DESCRIZIONE	N.
1	0001805	35x72x10	1
2	1010035	Seeger E35 UNI7435	1
3	3001506	36x50x1,5	—
4	3000527	36x50x0,25	—
5	3004486	36x51x0,5	—
6	0001452	6207	1
7	3002808	KL 850	1
	3002806	KL 1000	1
	3004436	KL 1150	1
	3002808	KL 1300	1
	3000474	KL 1450-1600	1
	3000475	KL 1900	1
	3000476	KL 225 SW	1
	3000477	KL 250 SW	1
8	3000408		—
9	3003084	KL 850	1
	3004438	KL 1000	1
	3004435	KL 1150	1
	3000529	KL 1300	1
	3000478	KL 1450-1600	1
	3000479	KL 1900	1
	3000480	KL 225 SW	1
	3000481	KL 250 SW	1
10	1212000	ø12 UNI1751	1
11	1101250	M12x130 UNI5737	1
12	1012416	M16 UNI7474	2

RIF.	CODICE	DESCRIZIONE	N.
13	0002663	M18x1,5	2
14	1110804	M8x16 UNI5739	6
15	1208000	ø8 UNI1751	2
16	1309243	ø8x24x3 UNI6593	2
17	0003400	KL 850/1900	1
	0003411	KL 225 SW - KL 250 SW	1
18	0001806	35x62x10	1
19	3000402		1
20	0002679	M18x1,5	1
21	0002024	18x24x1,5	1
22	3000204		1
23	3000095		1
24	0001413	30207	2
25	3007103		1
26	1010040	Seeger E40 UNI7435	1
27	3006961		2
28	0006142		4
29	3006890		1
30	0001504	37x52x3,5	1
31	1110808	M8x25 UNI5739	6
32	3005177		1
33	3000407		—
34	3004488	51,5x61,5x0,35	—
35	0001403	30206	1
36	3001507	61x71,5x0,5	—
	3001823	61x71,5x0,25	—

RIF.	CODICE	DESCRIZIONE	N.
37	3001028		2
38	1101622	M16x60 UNI5737	2
39	1552057	8x7x30 UNI6604	1
40	3001823	61x71,5x0,25	—
41	1111008	M10x25 UNI5739	4
42	3007339	KL 850	1
	3007350	KL 1000	1
	3007312	KL 1150	1
	3007326	KL 1300	1
	3007097	KL 1450-1600	1
	3007092	KL 1900	1
	3007348	KL 225 SW	1
	3007349	KL 250 SW	1

TAV. 342



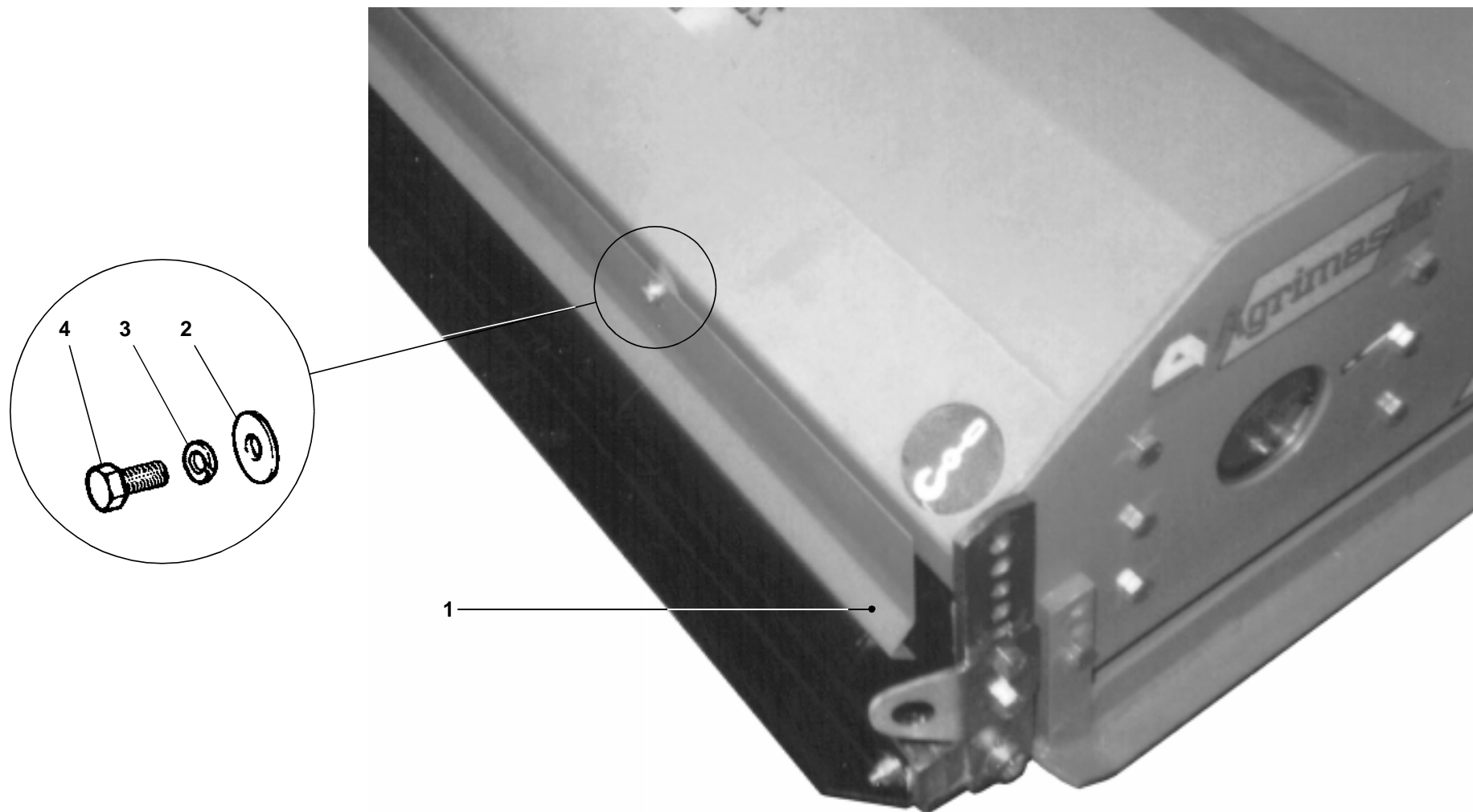
TAV. 342

RIF.	CODICE	DESCRIZIONE	N.
1	0003122	KL 850/1600	2
	0003118	KL 1900/250 SW	2
2	0003123	KL 850/1600	8
	0003124	KL 1900/250 SW	8
3	0003125	KL 850/1600	2
	0003119	KL 1900/250 SW	2
4	0003126	KL 850/1600	1
	0003120	KL 1900/250 SW	1
5	0003215	KL 850/1600	1
	0003212	KL 1900/250 SW	1
6	0003216	KL 850/1600	1
	0003213	KL 1900/250 SW	1
7	0003417	KL 850/1600	1
	0003416	KL 1900/250 SW	1
8	0003218	KL 850/1600	1
	0003217	KL 1900/250 SW	1
9	0003127	KL 850/1600	1
	0003121	KL 1900/250 SW	1
10	0003219	KL 850/1600	1
	0003214	KL 1900/250 SW	1
11	0003008	KL 850/1600	1
	0003004	KL 1900/250 SW	1

RIF.	CODICE	DESCRIZIONE	N.
------	--------	-------------	----

RIF.	CODICE	DESCRIZIONE	N.
------	--------	-------------	----

TAV. 343



TAV. 343

RIF.	CODICE	DESCRIZIONE	N.
1	3005433	KL 850	1
	3005434	KL 1000	1
	3005435	KL 1150	1
	3005436	KL 1300	1
	3005437	KL 1450	1
	3005438	KL 1600	1
	3005439	KL 1900	1
	3005440	KL 225 SW	1
	3005441	KL 250 SW	1
	2	1309243	ø8x24x3 UNI6593 KL 850/1450
1309243		ø8x24x3 UNI6593 KL 1600/225 SW	3
1309243		ø8x24x3 UNI6593 KL 250 SW	5
3	1208000	ø8 UNI1751 KL 850/1450	2
	1208000	ø8 UNI1751 KL 1600/225 SW	3
	1208000	ø8 UNI1751 KL 250 SW	5
4	1110804	M8x16 UNI5739 KL 850/1450	2
	1110804	M8x16 UNI5739 KL 1600/225 SW	3
	1110804	M8x16 UNI5739 KL 250 SW	5

RIF.	CODICE	DESCRIZIONE	N.
------	--------	-------------	----

RIF.	CODICE	DESCRIZIONE	N.
------	--------	-------------	----

