

DECESPUGLIATRICE A BRACCIO IDRAULICO

DÉBROUSSAILLEUSE À BRAS HYDRAULIQUE - BUSH CUTTER WITH HYDRAULIC ARM

BÖSCHUNGSMÄHER MIT HYDRAULISCHEM AUSLEGER

TRITURADORAS CON BRAZO HIDRÁULICO

Green Shark



CATALOGO PARTI DI RICAMBIO
SPARE PARTS CATALOGUE
CATALOGUE PIECES DE RECHANGE
ERSATZTEILLISTE
CATÁLOGO PARTES DE REQUESTO

275 • 320 • 400 • 450

per ordinare i pezzi di ricambio

Per una corretta ordinazione dei pezzi di ricambio è necessario indicare i seguenti elementi:

- 1) Modello della macchina,
 - 2) Numero di catalogo,
 - 3) Codice del ricambio,
 - 4) Quantità richiesta.
-

pour commander les pièces de rechange

Pour commander les pièces de rechange il faut indiquer:

- 1) Modèle de la machine,
 - 2) Nombre du catalogue,
 - 3) Code de la pièce de rechange,
 - 4) Quantité demandé.
-

to order the spare parts

To order the spare parts correctly you must specify:

- 1) Model of the machine,
 - 2) Catalogue number,
 - 3) Spare part code number,
 - 4) Required quantity.
-

um die Ersatzteile zu bestellen

Für eine korrekte Bestellung der Ersatzteilen müssen die folgende Einzelheiten angegeben werden:

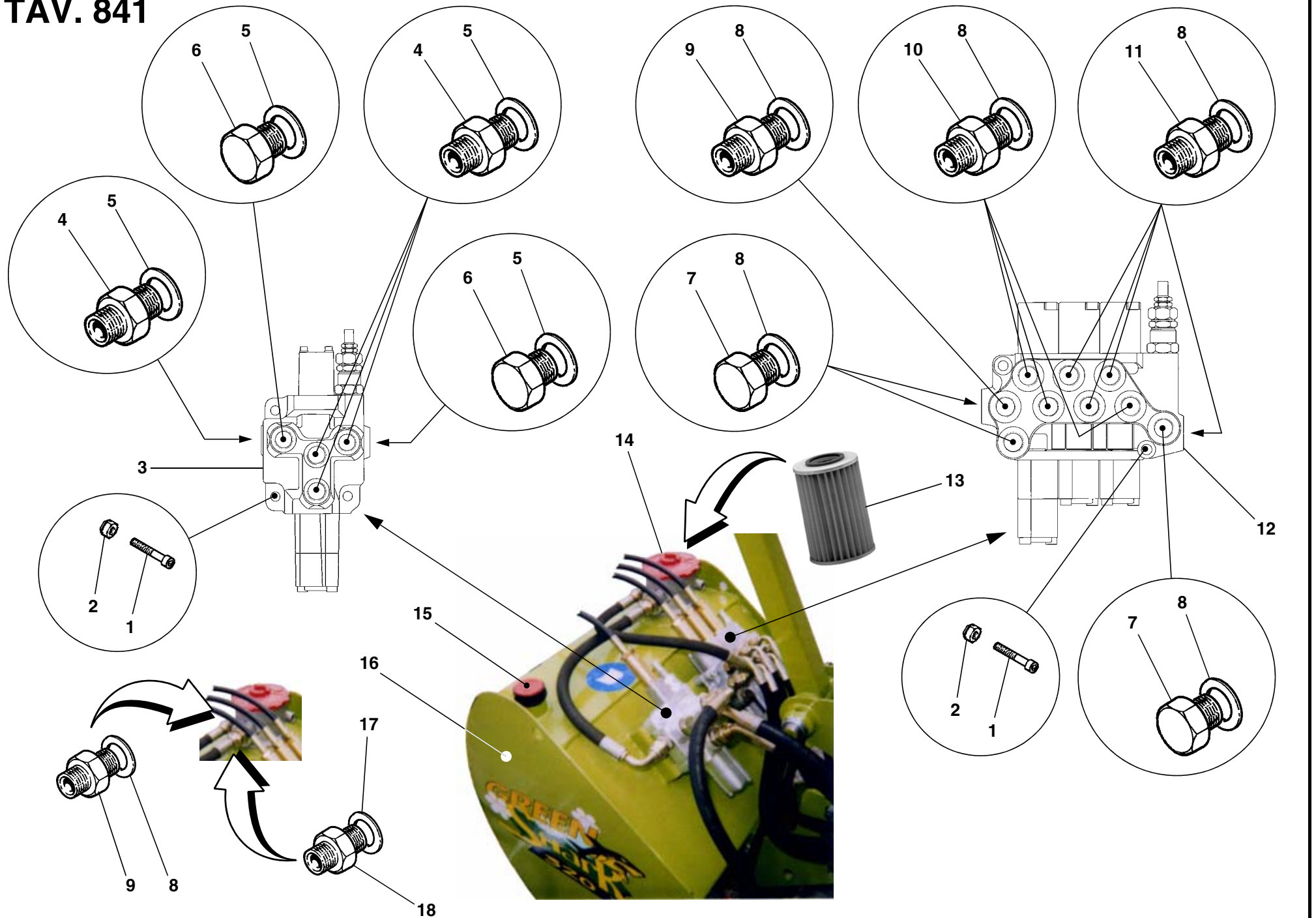
- 1) Gerät-Modell,
 - 2) Katalog-Nummer,
 - 3) Teil-Nummer,
 - 4) Gewünschte Menge.
-

para pedir las partes de requesto

Para pedir correctamente las partes de requesto se tiene que especificar:

- 1) Modelo de la máquina,
- 2) Número de catálogo,
- 3) Código de la parte de requesto,
- 4) Cantidad pedida.

TAV. 841



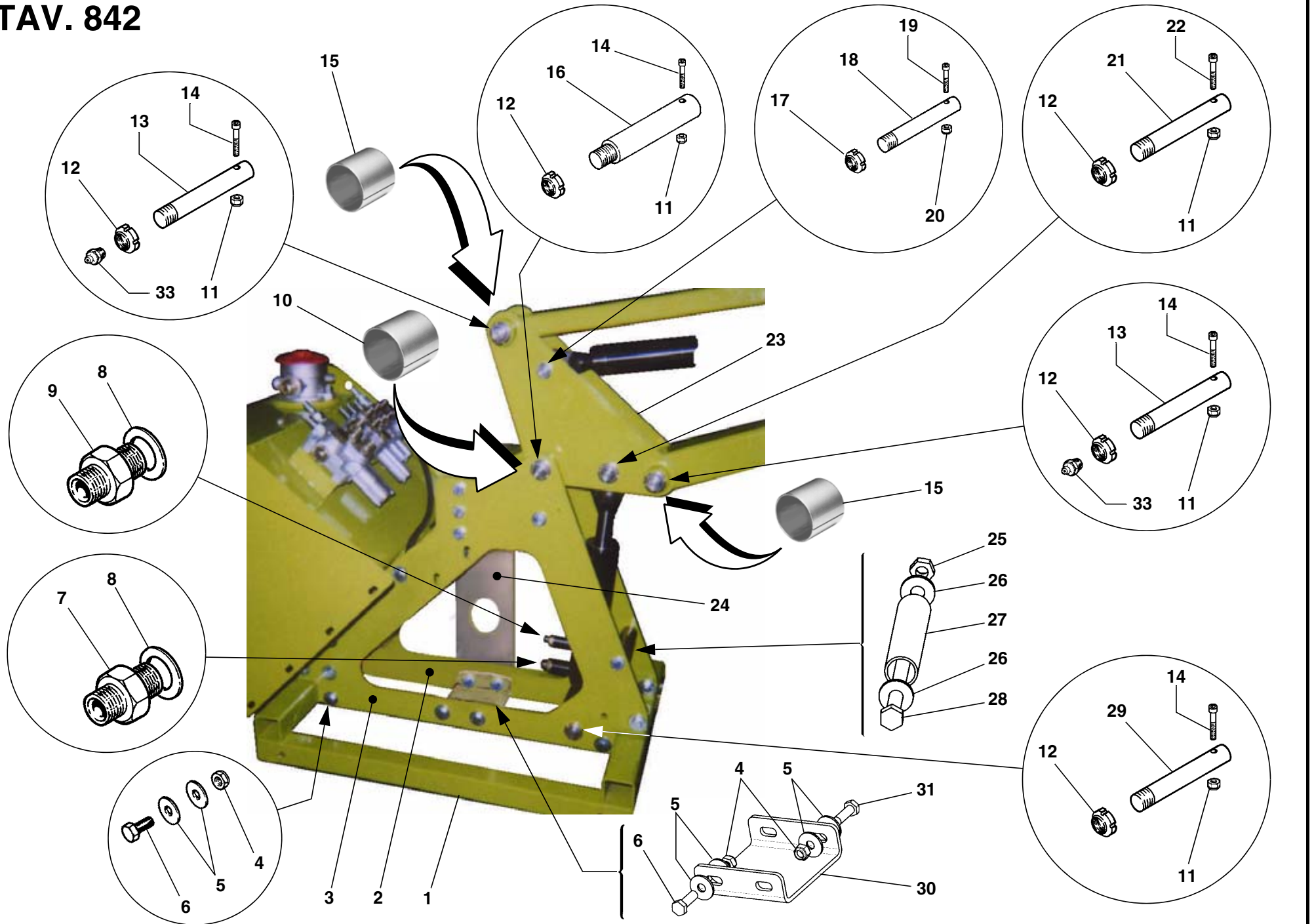
TAV. 841

RIF.	CODICE	DESCRIZIONE	N.
1	1120818	M8x50 UNI5931	4
2	1012408	M8 UNI7474	4
3	0003512		1
4	0002305	1/2"-1/2"	4
5	0002021	1/2"	6
6	0002677	1/2"	2
7	0004430	3/8"	3
8	0002020	3/8"	12
9	0002301	3/8"-3/8"	2
10	3005665	3/8"-1/4"	3
11	0002303	3/8"-1/4"	4
12	0002989		1
13	0002869		1
14	0002867		1
15	0002682	1"	1
16	3005877		1
17	0002026	3/4"	1
18	0002310	3/4"-1/2"	1

RIF.	CODICE	DESCRIZIONE	N.
------	--------	-------------	----

RIF.	CODICE	DESCRIZIONE	N.
------	--------	-------------	----

TAV. 842



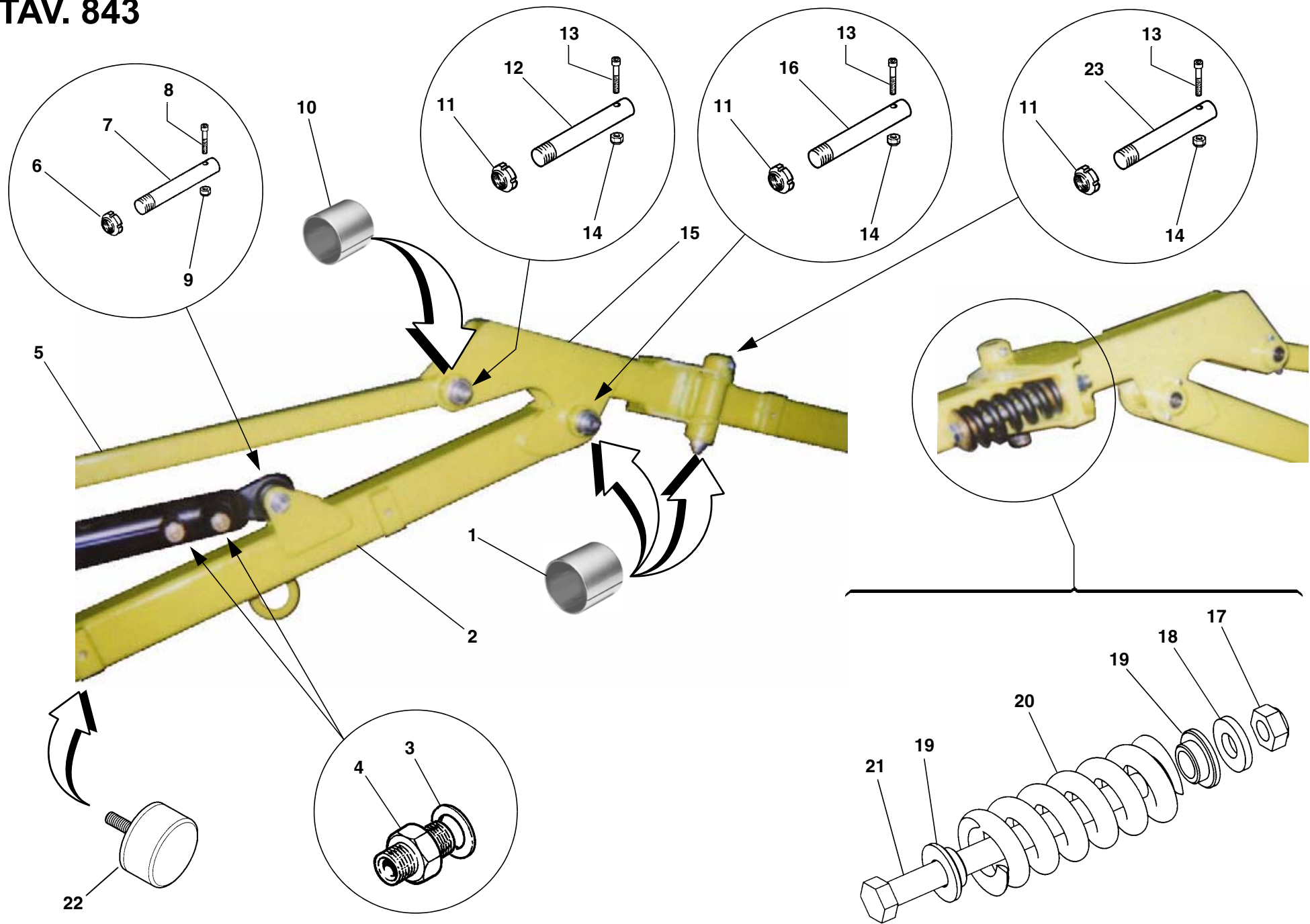
TAV. 842

RIF.	CODICE	DESCRIZIONE	N.
1	3005919		1
2	3005913		1
3	3005914		1
4	1012412	M12 UNI7474	26
5	1312363	ø12 UNI6593	30
6	1111212	M12x35 UNI5739	15
7	3005664	3/8"-1/4"	1
8	0002020	3/8"	2
9	0002303	3/8"-1/4"	1
10	0001489	KU 30x34x40	2
11	1012408	M8 UNI7474	5
12	1036625	M25x1,5	5
13	3005612		2
14	1120820	M8x55 UNI5931	4
15	0001490	KU 25x28x30	4
16	3005879		1
17	1035617	M17x1	1
18	3005881		1
19	1120616	M6x45 UNI5931	1
20	1012406	M6 UNI7474	1
21	3005880		1
22	1120818	M8x50 UNI5931	1
23	3005871		1
24	3005872		1
25	1012414	M14 UNI7474	5
26	1114000	ø14 UNI6592	10

RIF.	CODICE	DESCRIZIONE	N.
27	3005933		5
28	1101468	M14x190 UNI5737	5
29	3005609		1
30	3005939		1
31	1101216	M12x45 UNI5737	3

RIF.	CODICE	DESCRIZIONE	N.
------	--------	-------------	----

TAV. 843



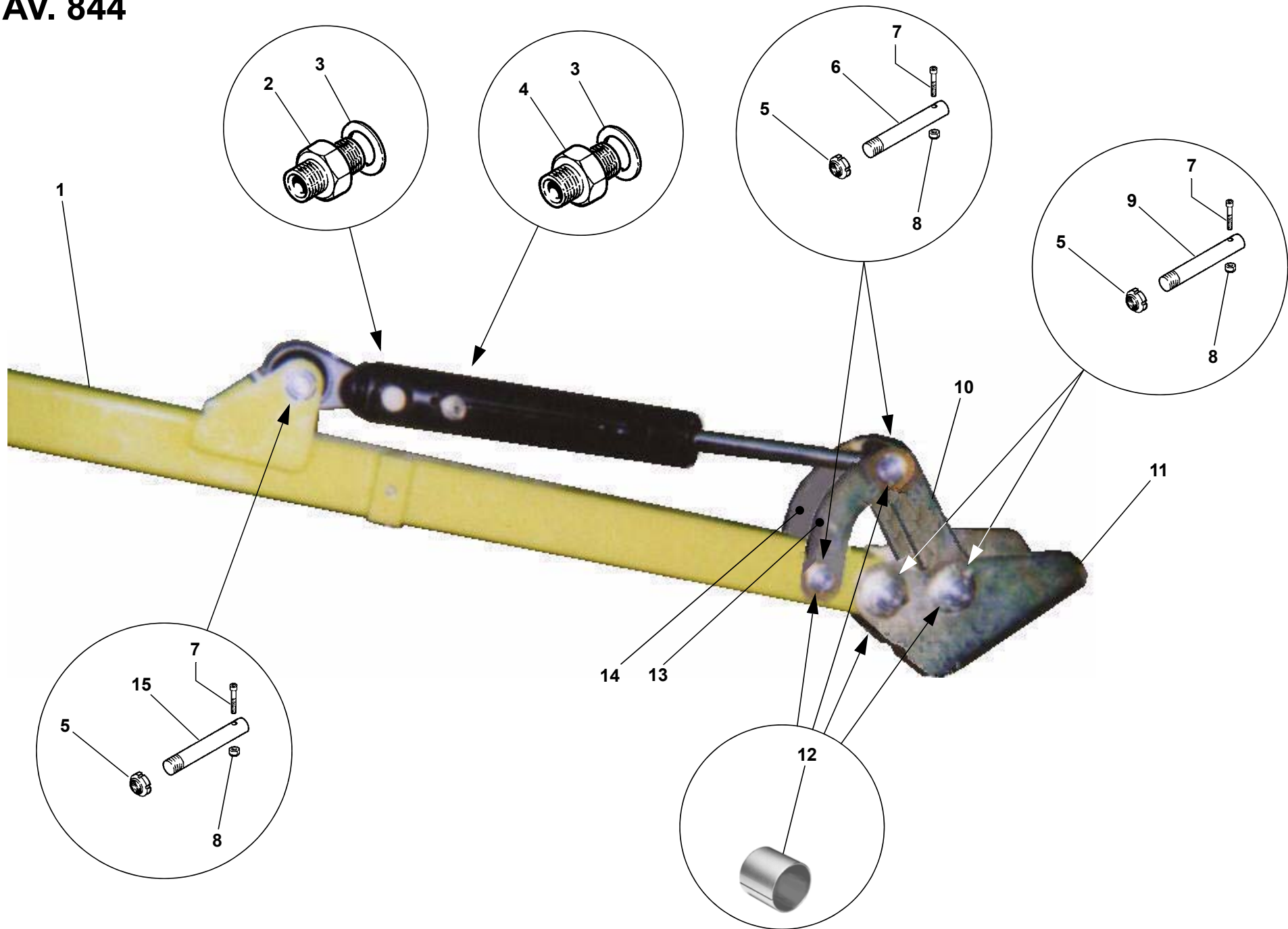
TAV. 843

RIF.	CODICE	DESCRIZIONE	N.
1	0001490	KU 25x28x30	4
2	3010427	GREEN 275	1
	3010950	GREEN 320	1
	3010951	GREEN 400	1
	3010952	GREEN 450	1
3	0002002	1/2"	2
4	0002303	3/8"-1/4"	2
5	3010429	GREEN 275	1
	3005910	GREEN 320	1
	3009098	GREEN 400	1
	3009745	GREEN 450	1
6	1035617	M17x1	1
7	3005891		1
8	1120616	M6x45 UNI5931	1
9	1012406	M6 UNI7474	1
10	0001479	KU 25x28x25	2
11	1036625	M25x1,5	1
12	3005890	GREEN 275	1
	3005623	GREEN 320-400-450	1
13	1120820	M8x55 UNI5931	1
14	1012408	M8 UNI7474	1
15	3005917	GREEN 275	1
	3010947	GREEN 320-400-450	1
16	3005620	GREEN 275	1
	3005612	GREEN 320-400-450	1
17	1012416	M16 UNI7474	1

RIF.	CODICE	DESCRIZIONE	N.
18	3001120	16,5x35x5	1
19	3005948		2
20	3005923		1
21	1101668	M16x190 UNI5737	1
22	0002121		1
23	3005620	GREEN 275	1
	3010027	GREEN 320-400-450	1

RIF.	CODICE	DESCRIZIONE	N.

TAV. 844



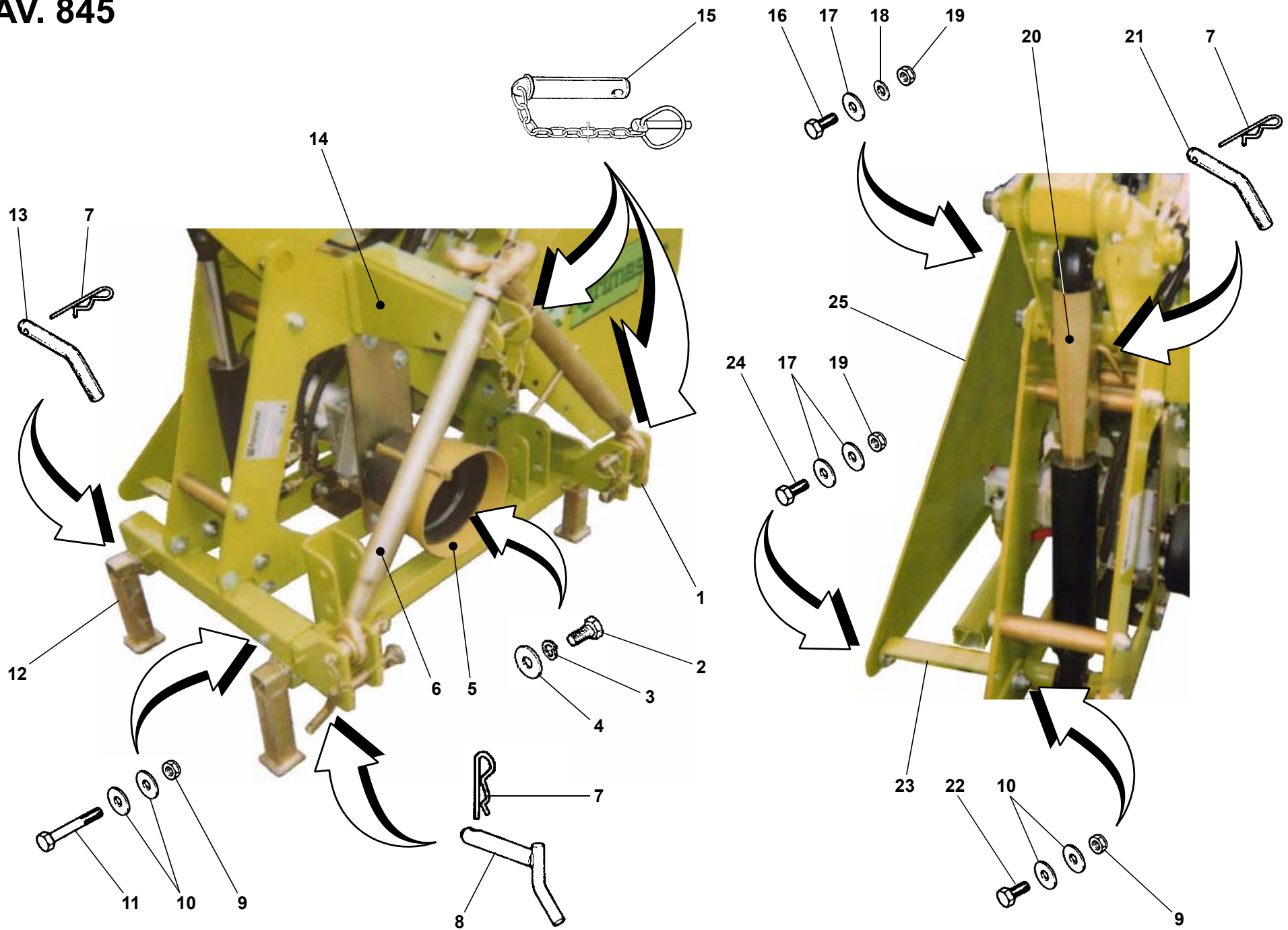
TAV. 844

RIF.	CODICE	DESCRIZIONE	N.
1	3010428	GREEN 275	1
	3005918	GREEN 320	1
	3009097	GREEN 400	1
	3009744	GREEN 450	1
2	0002302	1/4"	1
3	0002025	1/4"	2
4	3007140	1/4" ø2	1
5	1035617	17x1	5
6	3005895		2
7	1120616	M6x45 UNI5931	5
8	1012406	M6 UNI7474	5
9	3005894		2
10	3006707		1
11	3006791		1
12	0001495	KU 18x20x25	8
13	3006708		1
14	3006709		1
15	3005881		1

RIF.	CODICE	DESCRIZIONE	N.
------	--------	-------------	----

RIF.	CODICE	DESCRIZIONE	N.
------	--------	-------------	----

TAV. 845



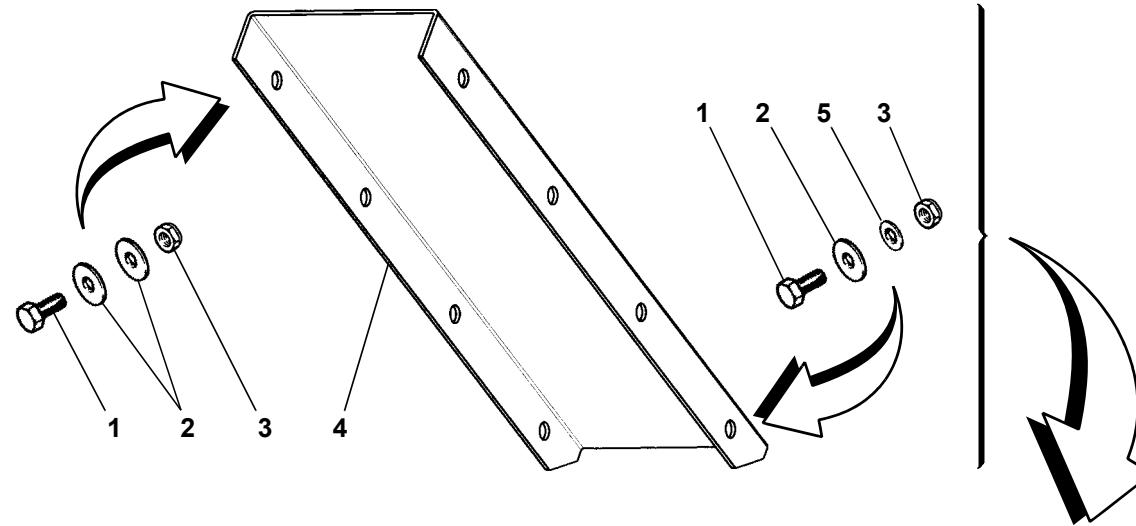
TAV. 845

RIF.	CODICE	DESCRIZIONE	N.
1	3005920		2
2	1110804	M8x16 UNI5739	1
3	1208000	ø8 UNI1751	1
4	1309242	9x24x2 UNI6593	1
5	0003411		1
6	0003738		2
7	0002115	ø4	7
8	3000448		2
9	1012412	M12 UNI7474	3
10	1312363	ø12 UNI6593	6
11	1101230	M12x80 UNI5737	2
12	3005657		4
13	3000088		4
14	3005869		1
15	3000447		3
16	1111008	M10x25 UNI5739	4
17	1310303	10x30x3 UNI6593	6
18	1110000	ø10 UNI6592	4
19	1012410	M10 UNI7474	5
20	3005938		1
21	3000579		1
22	1111216	M12x45 UNI5739	1
23	3005932		1
24	1111010	M10x30 UNI5739	1
25	3005874		1

RIF.	CODICE	DESCRIZIONE	N.
------	--------	-------------	----

RIF.	CODICE	DESCRIZIONE	N.
------	--------	-------------	----

TAV. 846



Anteriore-Avant-Front-Frontanbau-Anterior

6

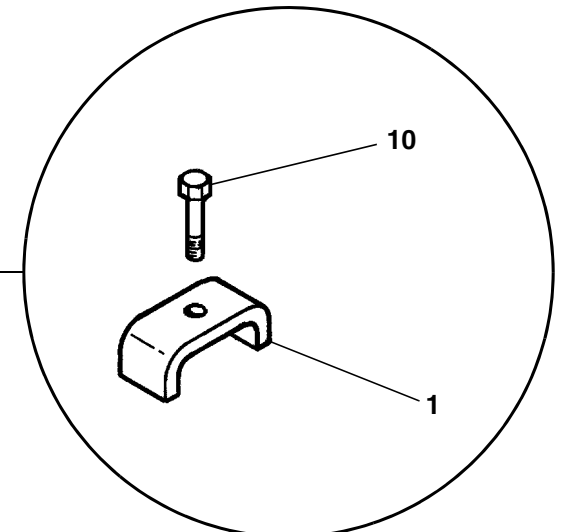
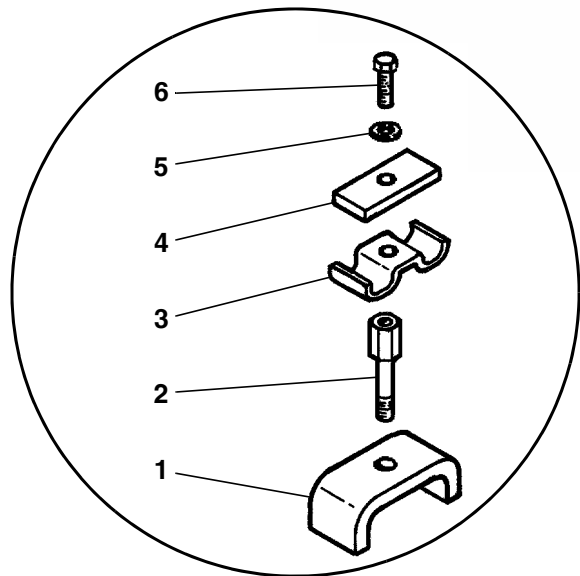
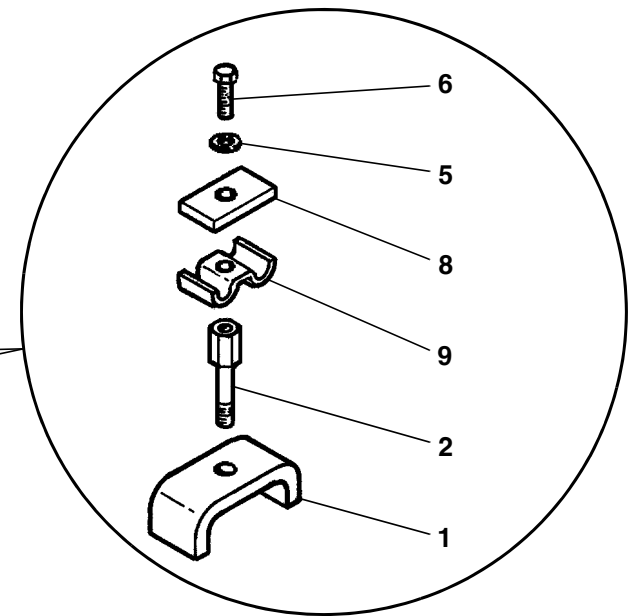
TAV. 846

RIF.	CODICE	DESCRIZIONE	N.
1	1111008	M10x25 UNI5739	8
2	1310303	10x30x3 UNI6593	12
3	1012410	M10 UNI7474	8
4	3005946		1
5	1110000	ø10 UNI6592	4
6	3005947		1

RIF.	CODICE	DESCRIZIONE	N.
------	--------	-------------	----

RIF.	CODICE	DESCRIZIONE	N.
------	--------	-------------	----

TAV. 847



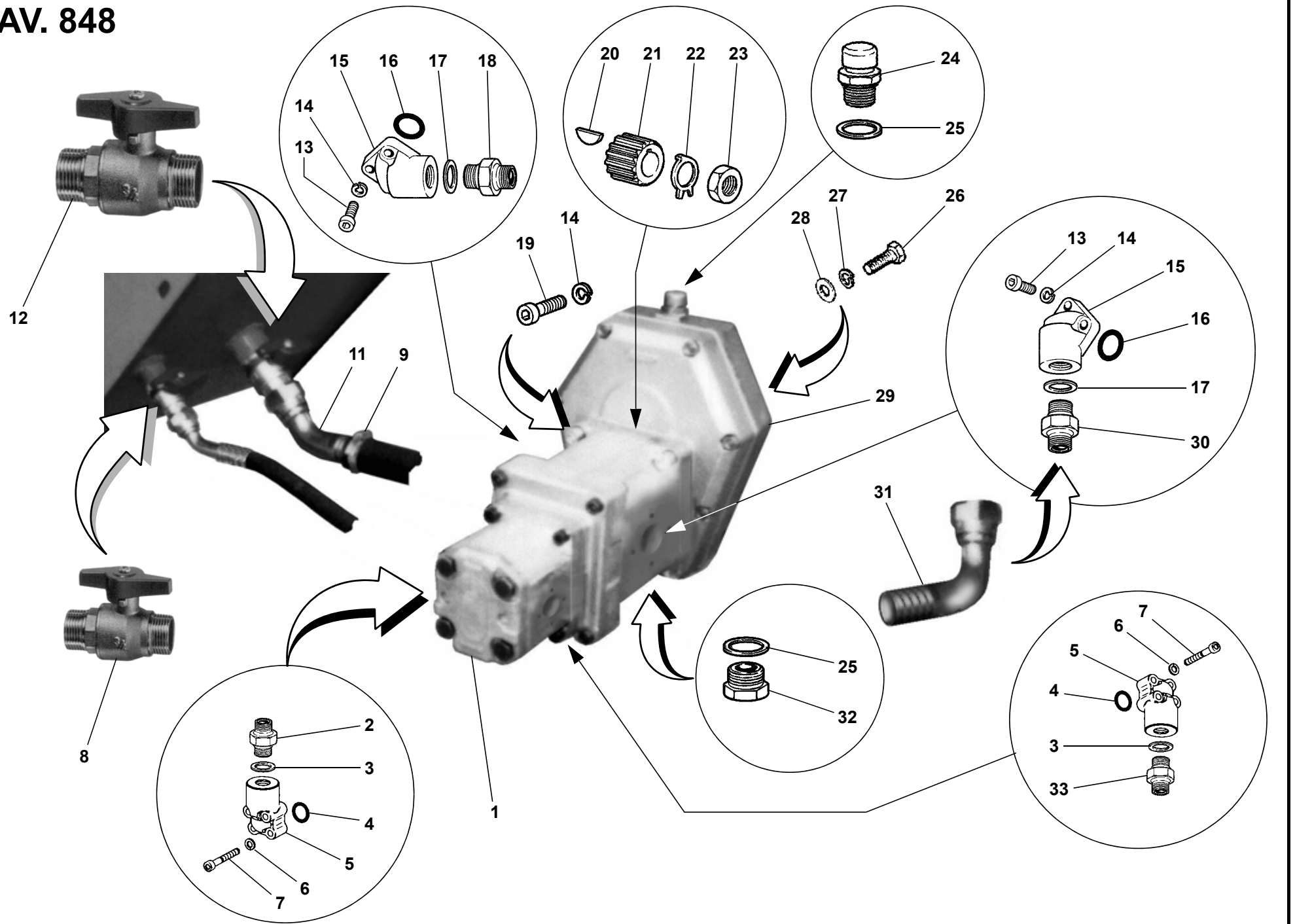
TAV. 847

RIF.	CODICE	DESCRIZIONE	N.
1	3005928	GREEN 275	3
	3005928	GREEN 320	4
	3005928	GREEN 400	6
	3005928	GREEN 450	7
2	3005941	GREEN 275	2
	3005941	GREEN 320	3
	3005941	GREEN 400	5
	3005941	GREEN 450	6
3	3005699		1
4	3005701		1
5	1208000	ø8 UNI1751 GREEN 275	2
	1208000	ø8 UNI1751 GREEN 320	3
	1208000	ø8 UNI1751 GREEN 400	5
	1208000	ø8 UNI1751 GREEN 450	6
6	1110804	M8x16 UNI5739 GREEN 275	2
	1110804	M8x16 UNI5739 GREEN 320	3
	1110804	M8x16 UNI5739 GREEN 400	5
	1110804	M8x16 UNI5739 GREEN 450	6
7	3006529		1
8	3005700	GREEN 275	1
	3005700	GREEN 320	2
	3005700	GREEN 400	4
	3005700	GREEN 450	5
9	3005698	GREEN 275	1
	3005698	GREEN 320	2
	3005698	GREEN 400	4

RIF.	CODICE	DESCRIZIONE	N.
	3005698	GREEN 450	5
10	1101016	M10x45 UNI5737	1

RIF.	CODICE	DESCRIZIONE	N.

TAV. 848



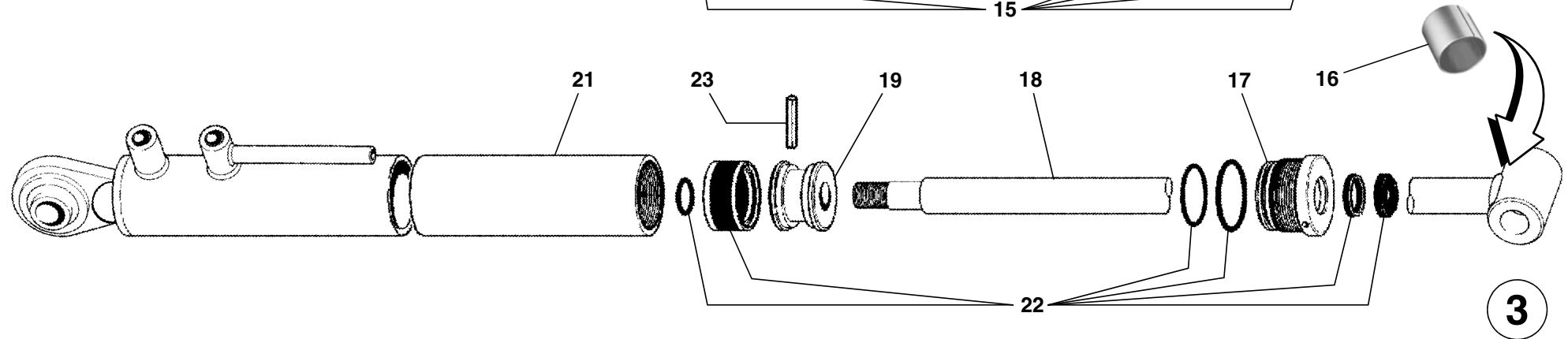
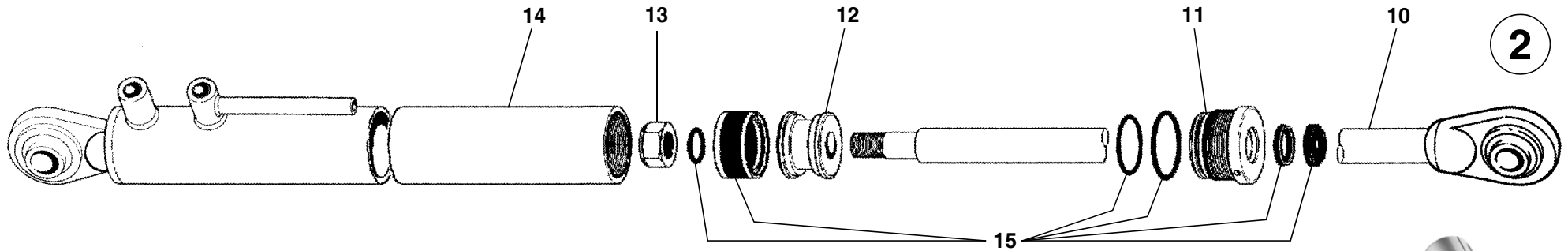
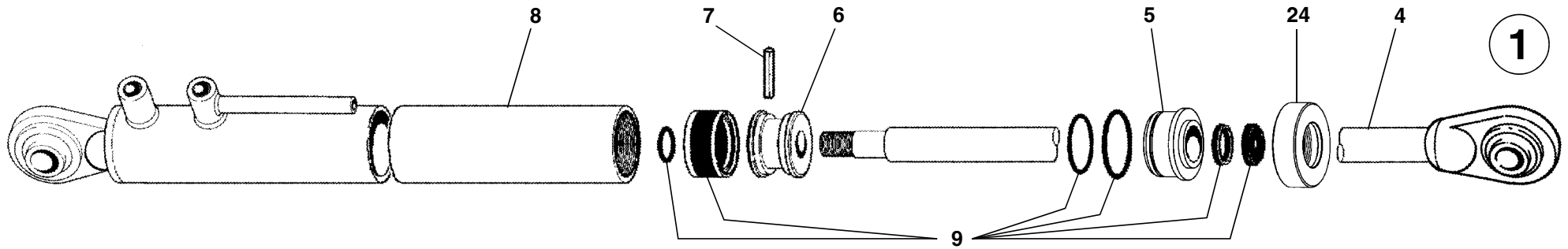
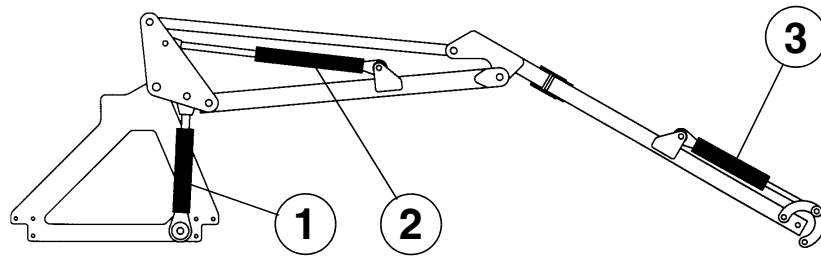
TAV. 848

RIF.	CODICE	DESCRIZIONE	N.
1	0003504		1
2	0002300	1/2"-1/4"	1
3	0002021	1/2"	2
4	0001700	OR 3062	2
5	0002459	1/2"	2
6	1206000	ø6 UNI1751	8
7	1120614	ø6 UNI5931	8
8	0003510	3/8"	1
9	0002112	15x24x12	2
11	0002398	3/4"x45°	1
12	0003509	3/4"	1
13	1120808	M8x25 UNI5931	6
14	1208000	ø8 UNI1751	10
15	0002309	3/4"x40	2
16	0001701	OR 132	2
17	0002026	3/4"	2
18	0002310	3/4"-1/2"	1
19	1120810	M8x30 UNI5931	1
20	1551006	ø4x6,5 UNI6606	1
21	0002901		1
22	0003536		1
23	1021512	M12x1,5 UNI5589	1
24	0002655	3/8"	1
25	0002020	3/8"	3
26	1111008	M10x25 UNI5739	4
27	1210000	ø10 UNI6592	1

RIF.	CODICE	DESCRIZIONE	N.
28	1110000	ø10 UNI6592	1
29	0003506		1
30	0002306	3/4"-3/4"	1
31	0002334	3/4"x90°	1
32	0004430	3/8"	1
33	0002304	1/2"-3/8"	1

RIF.	CODICE	DESCRIZIONE	N.
------	--------	-------------	----

TAV. 849



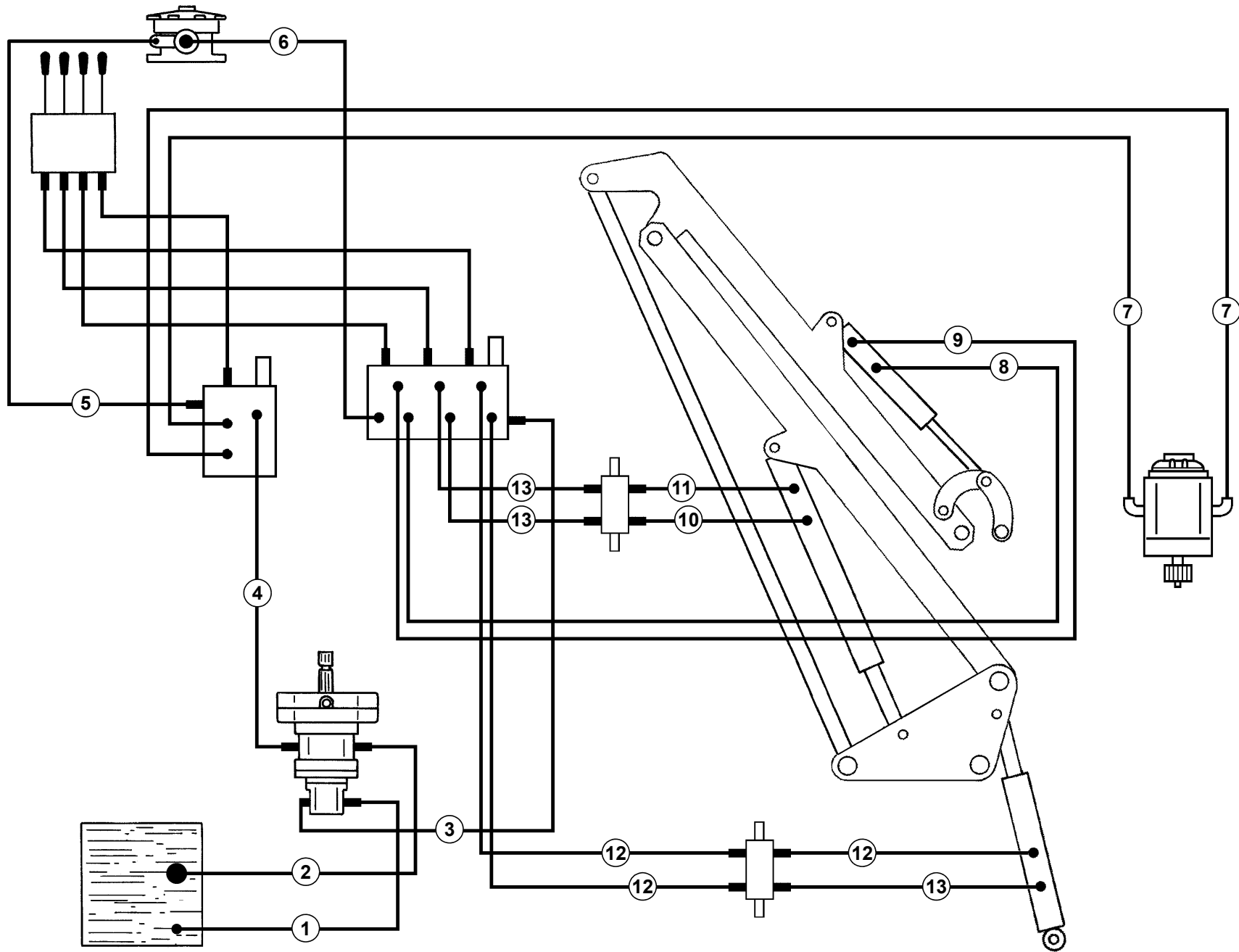
TAV. 849

RIF.	CODICE	DESCRIZIONE	N.
1	3009916		1
2	3005900		1
3	3006716		1
4	3010959		1
5	3010957		1
6	3010956		1
7	1605050	ø5x50 UNI6873	1
8	3010960		1
9	0001921		1
10	3007192		1
11	3007193		1
12	3009317		1
13	1604035	ø4x35 UNI6873	1
14	3007195		1
15	0001901		1
16	0001495	KU 18x20x25	1
17	3007197		1
18	3007196		1
19	3007198		1
21	3007199		1
22	0001902		1
23	1605035	ø5x36 UNI6873	1
24	3010958		1

RIF.	CODICE	DESCRIZIONE	N.
------	--------	-------------	----

RIF.	CODICE	DESCRIZIONE	N.
------	--------	-------------	----

TAV. 850



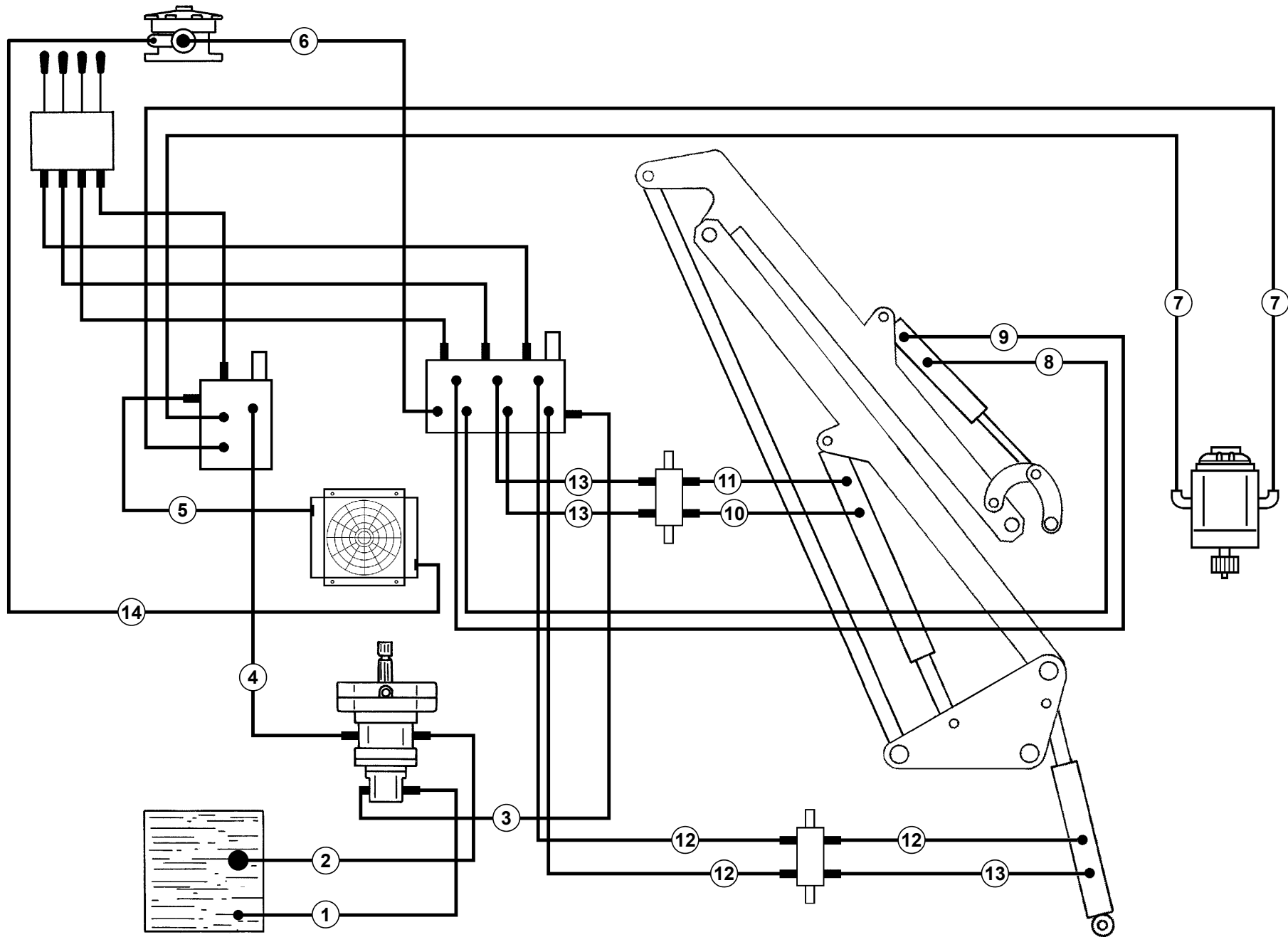
TAV. 850

RIF.	CODICE	DESCRIZIONE	N.
1	0004043		1
2	0002222		1
3	0003923		1
	0003940	Anteriore - Avant - Front Frontanbau - Anterior	1
4	0002649		1
	0003939	Anteriore - Avant - Front Frontanbau - Anterior	1
5	0002628		1
6	0003925		1
7	0005729	GREEN 275	2
	0003926	GREEN 320	2
	0004061	GREEN 400	2
	0005658	GREEN 450	2
8	3005728	GREEN 275	1
	0003919	GREEN 320	1
	0004059	GREEN 400	1
	0005623	GREEN 450	1
9	0005727	GREEN 275	1
	0003854	GREEN 320	1
	0004060	GREEN 400	1
	0005657	GREEN 450	1
10	0003929		1
	0003922	Anteriore - Avant - Front Frontanbau - Anterior	1
11	0003930		1
	0003970	Anteriore - Avant - Front Frontanbau - Anterior	1

RIF.	CODICE	DESCRIZIONE	N.
12	0003921		3
13	0002758		3

RIF.	CODICE	DESCRIZIONE	N.

TAV. 850/1



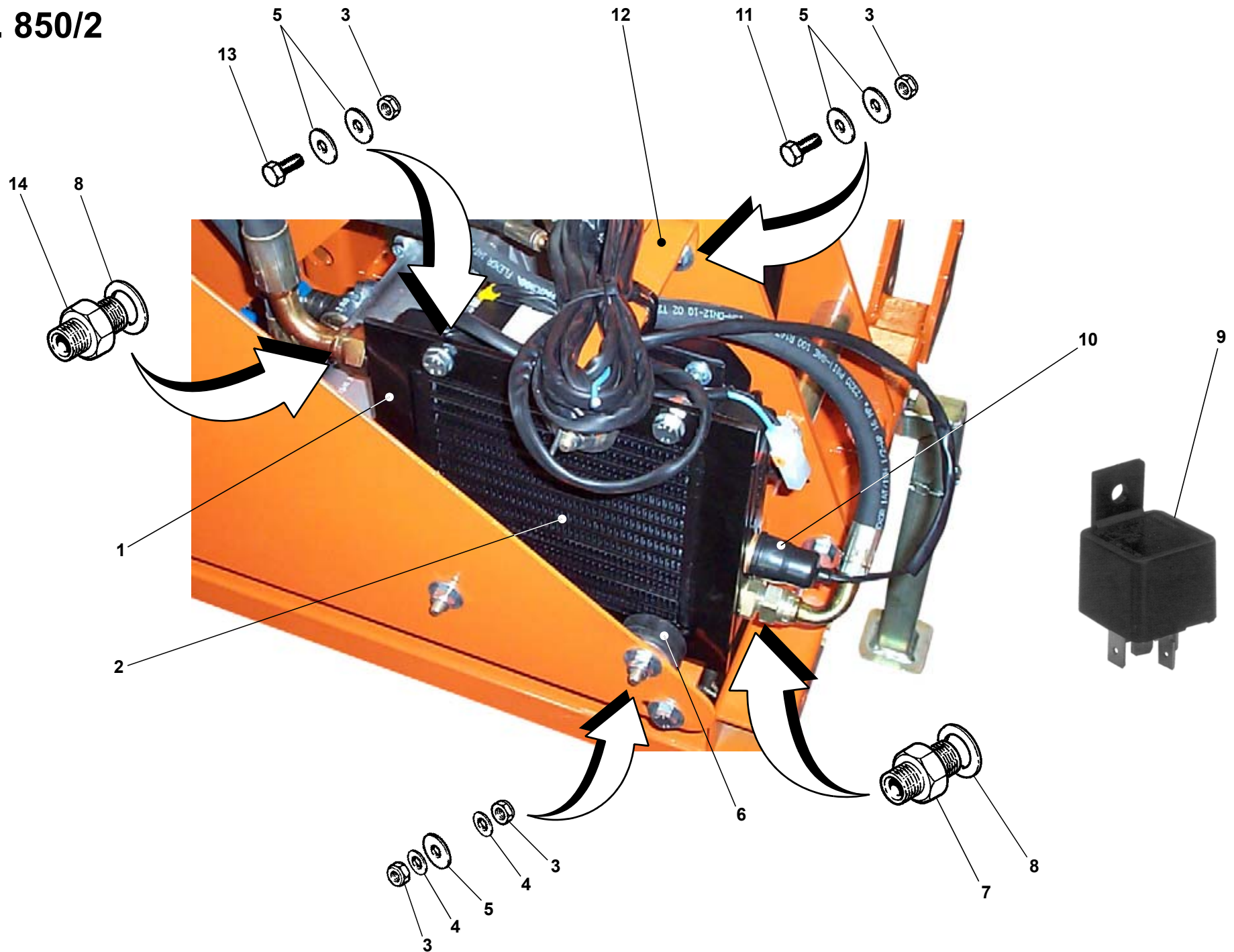
TAV. 850/1

RIF.	CODICE	DESCRIZIONE	N.
1	0004043		1
2	0002222		1
3	0003923		1
	0003940	Anteriore - Avant - Front Frontanbau - Anterior	1
4	0002649		1
	0003939	Anteriore - Avant - Front Frontanbau - Anterior	1
5	0002649		1
	0004036	Anteriore - Avant - Front Frontanbau - Anterior	1
6	0003925		1
7	0005729	GREEN 275	2
	0003926	GREEN 320	2
	0004061	GREEN 400	2
	0005658	GREEN 450	2
8	3005728	GREEN 275	1
	0003919	GREEN 320	1
	0004059	GREEN 400	1
	0005623	GREEN 450	1
9	0005727	GREEN 275	1
	0003854	GREEN 320	1
	0004060	GREEN 400	1
	0005657	GREEN 450	1
10	0003929		1
	0003922	Anteriore - Avant - Front Frontanbau - Anterior	1
11	0003930		1

RIF.	CODICE	DESCRIZIONE	N.
	0003970	Anteriore - Avant - Front Frontanbau - Anterior	1
12	0003921		3
13	0002758		3
14	0003999		1

RIF.	CODICE	DESCRIZIONE	N.

TAV. 850/2



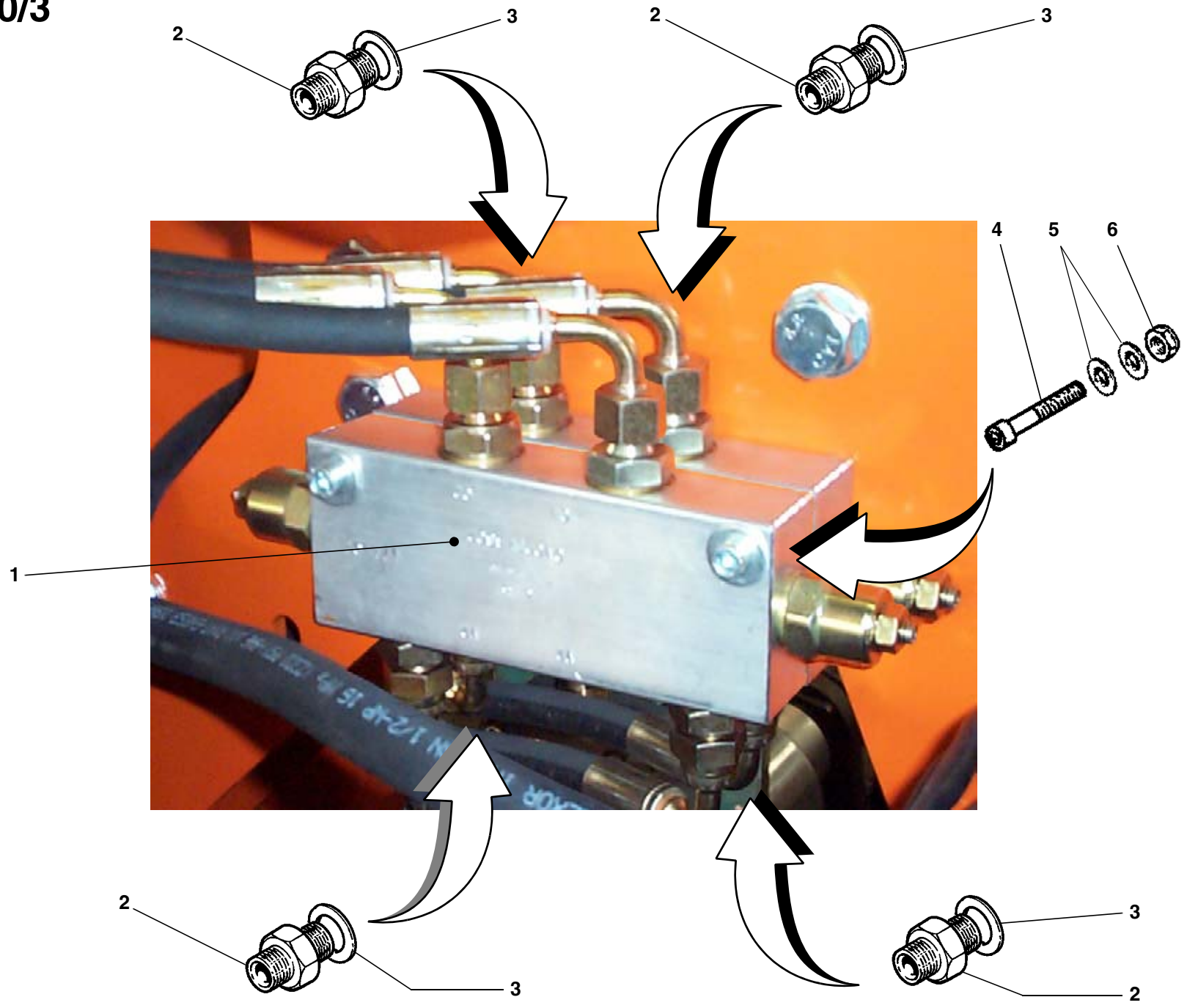
TAV. 850/2

RIF.	CODICE	DESCRIZIONE	N.
1	3007782		1
2	0004110		1
3	1012410	M10 UNI7474	9
4	1110000	∅10 UNI6592	6
5	1310303	∅10 UNI6593	9
6	0002122		3
7	0002310	3/4"-1/2"	1
8	0002026	3/4"	2
9	2000827		1
10	2000740		1
11	1111010	M10x30 UNI5739	1
12	3005932		1
13	1111008	M10x25 UNI5739	2
14	0002306	3/4"	1

RIF.	CODICE	DESCRIZIONE	N.
------	--------	-------------	----

RIF.	CODICE	DESCRIZIONE	N.
------	--------	-------------	----

TAV. 850/3



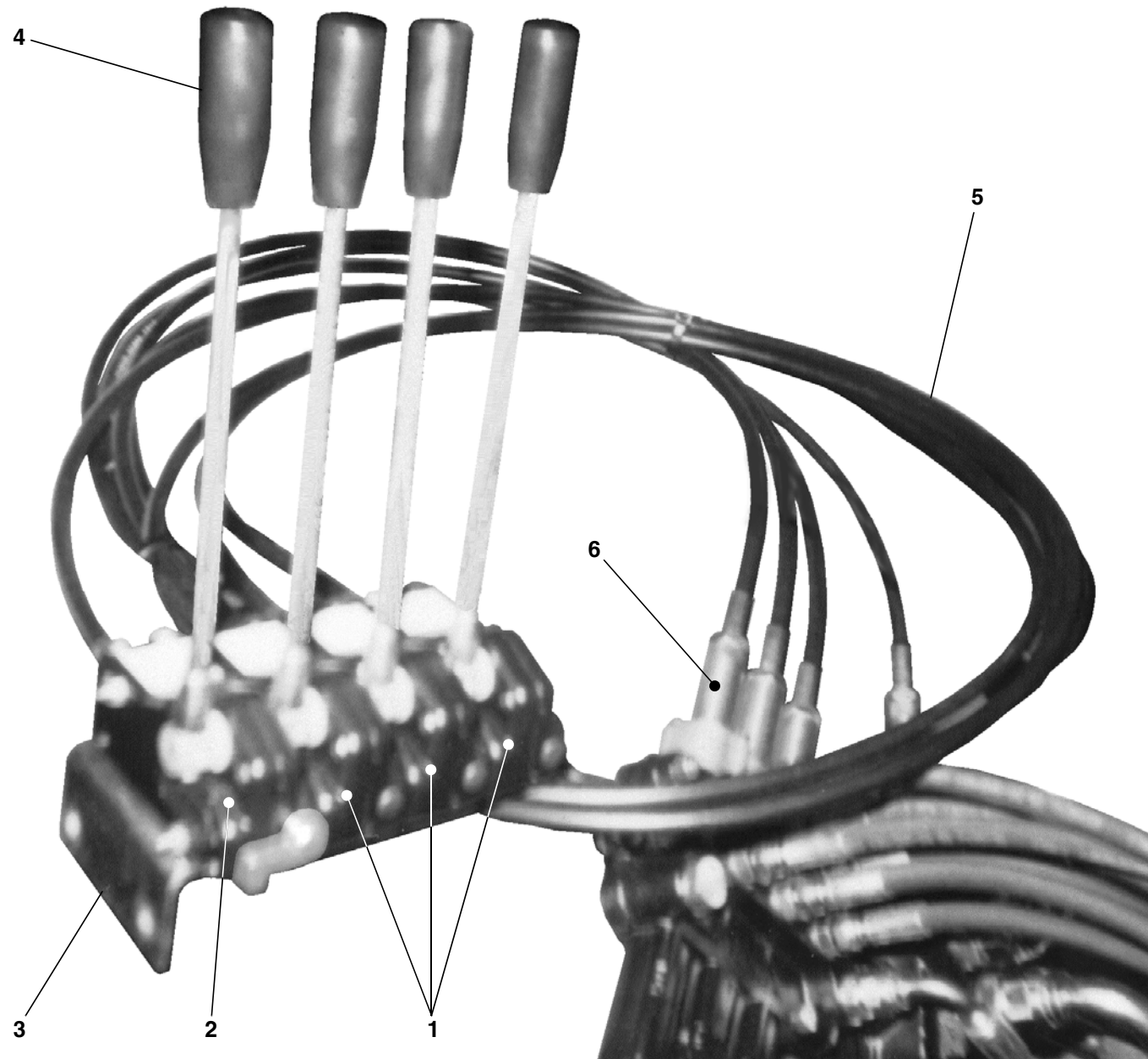
TAV. 850/3

RIF.	CODICE	DESCRIZIONE	N.
1	0008650		2
2	0002303	3/8"-1/4"	8
3	0002020	3/8"	8
4	1100634	M6x90 UNI5737	2
5	1306242	ø6x24x2	4
6	1012406	M6 UNI7474	2

RIF.	CODICE	DESCRIZIONE	N.
------	--------	-------------	----

RIF.	CODICE	DESCRIZIONE	N.
------	--------	-------------	----

TAV. 851



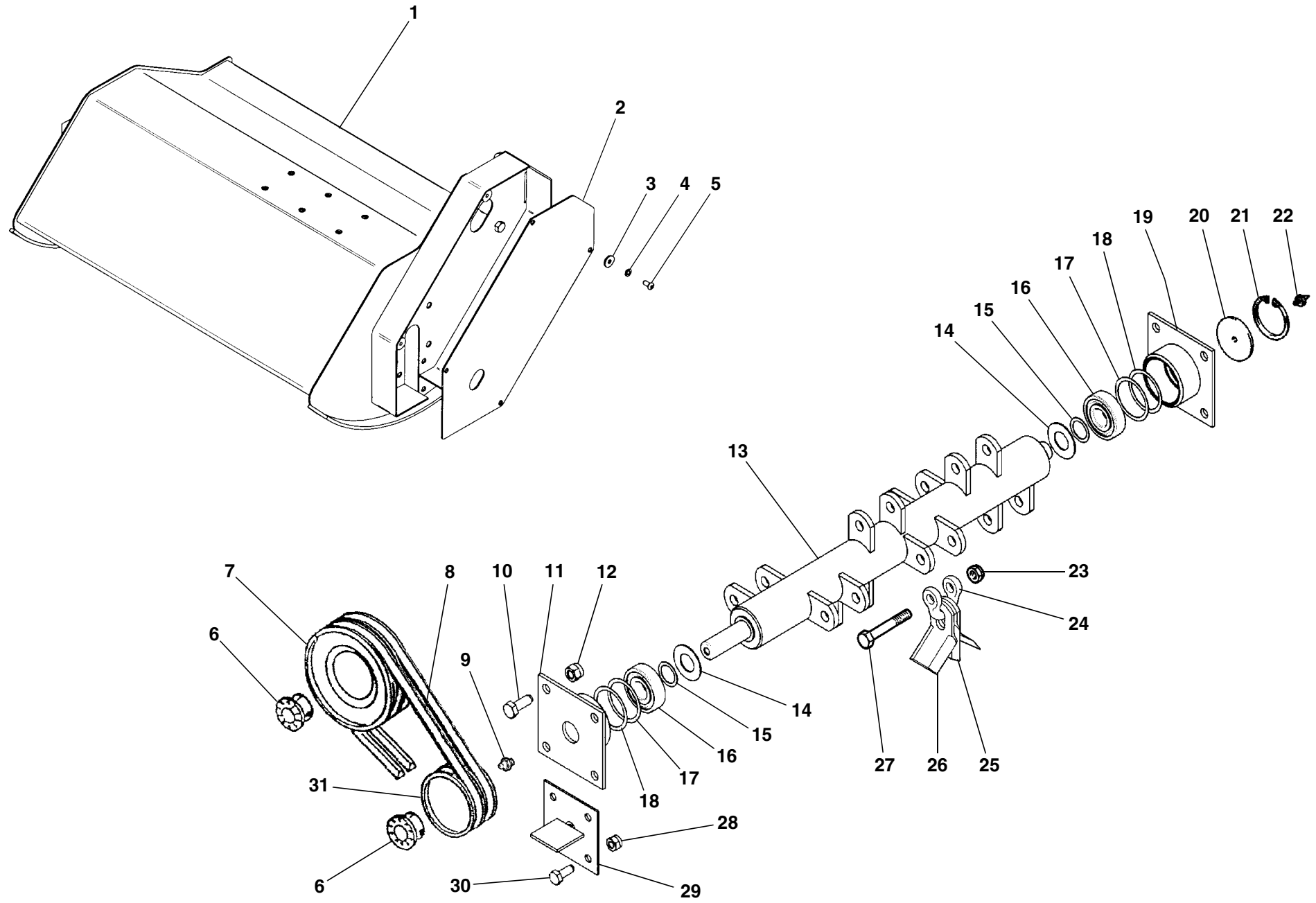
TAV. 851

RIF.	CODICE	DESCRIZIONE	N.
1	0002959		3
2	0002991		1
3	3005722		1
4	0002987		4
5	0003533		4
6	0002958		4

RIF.	CODICE	DESCRIZIONE	N.
------	--------	-------------	----

RIF.	CODICE	DESCRIZIONE	N.
------	--------	-------------	----

TAV. 852



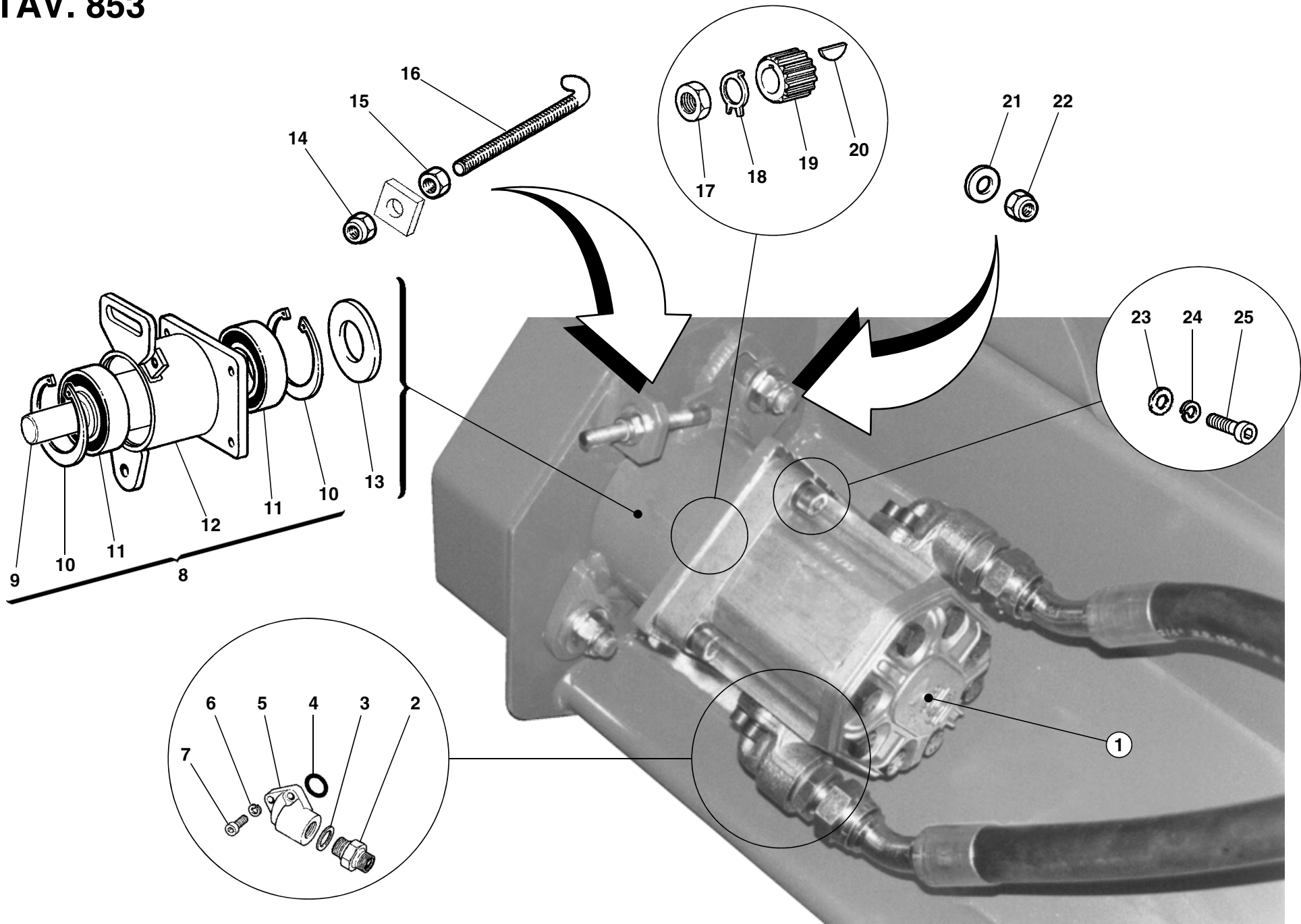
TAV. 852

RIF.	CODICE	DESCRIZIONE	N.
1	3005935	G 60	1
	3006773	G 80	1
2	3005840		1
3	1309242	ø8 UNI6593	4
4	1508150	ø8 UNI6798A	4
5	1110804	M8x16 UNI5739	4
6	0001343	25x55	2
7	3005981	180x1 SPA	1
8	0001026	SPA-X 1060	1
9	0002654	M10x1	1
10	1111208	M12x25 UNI5739	8
11	3005848	Sx	1
12	1012412	M12 UNI7474	8
13	3005905	G 60	1
	3006771	G 80	1
14	3000486		2
15	3002776	25,5x34,5x0,8	2
16	0001494	1305	2
17	3004488	51,5x61,5x0,35	4
18	3002336	51,5x61x0,5	4
19	3005847	Dx	1
20	3005922		1
21	1020062	Seeger I 62	1
22	0002659	M6	1
23	1012414	M14 UNI7474 G 60	8
	1012414	M14 UNI7474 G 80	12

RIF.	CODICE	DESCRIZIONE	N.
24	3005676	G 60	8
	3005676	G 80	12
25	3005675	G 60	8
	3005675	G 80	12
26	3005674	G 60	16
	3005674	G 80	24
27	1101434	M14x90 UNI5737 G 60	8
	1101434	M14x90 UNI5737 G 80	12
28	1012410	M10 UNI7474 G 60	8
	1012410	M10 UNI7474 G 80	12
29	3005844		1
30	1111006	M10x20 UNI5739	4
31	3005980	160x1 SPA	1

RIF.	CODICE	DESCRIZIONE	N.

TAV. 853



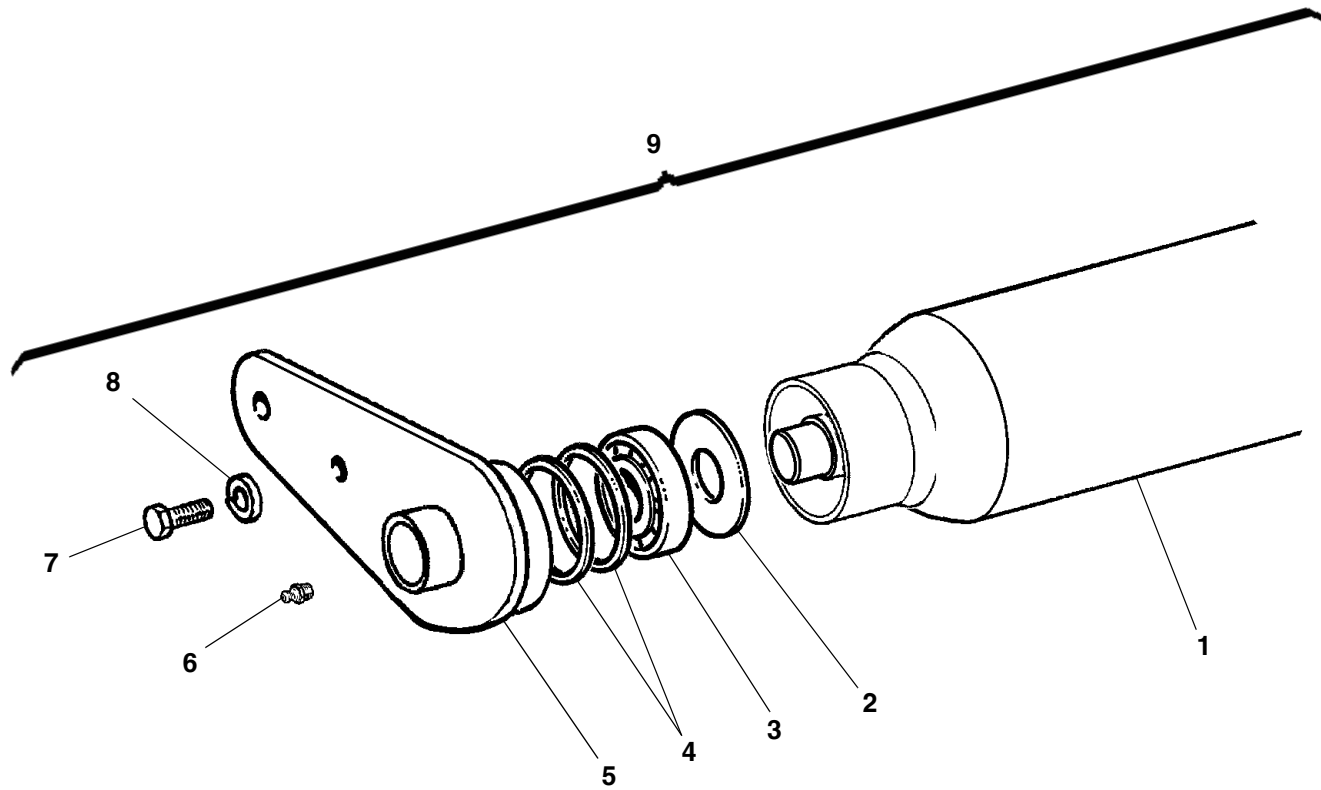
TAV. 853

RIF.	CODICE	DESCRIZIONE	N.
1	0003505		1
2	0002310	3/4"-1/2"	2
3	0002026	3/4"	2
4	0001701	OR 132	2
5	0002309	3/4"x40	2
6	1208000	ø8 UNI1751	4
7	1120810	M8x30 UNI5931	4
8	3005936		1
9	3005853		1
10	1020068	Seeger I 68 UNI7437	2
11	0001493	6008 2RS	2
12	3005852		1
13	3005921		1
14	1012410	M10 UNI7474	1
15	1012510	M10 UNI5588	1
16	3005626		1
17	1021512	M12x1,5 UNI5589	1
18	0002900		1
19	0003515		1
20	1551004	3x6,5x16 UNI6606	1
21	1312363	ø12 UNI6593	4
22	1012412	M12 UNI7474	2
23	1108000	ø8 UNI6592	4
24	1208000	ø8 UNI1751	4
25	1120810	M8x30 UNI5931	4

RIF.	CODICE	DESCRIZIONE	N.
------	--------	-------------	----

RIF.	CODICE	DESCRIZIONE	N.
------	--------	-------------	----

TAV. 854



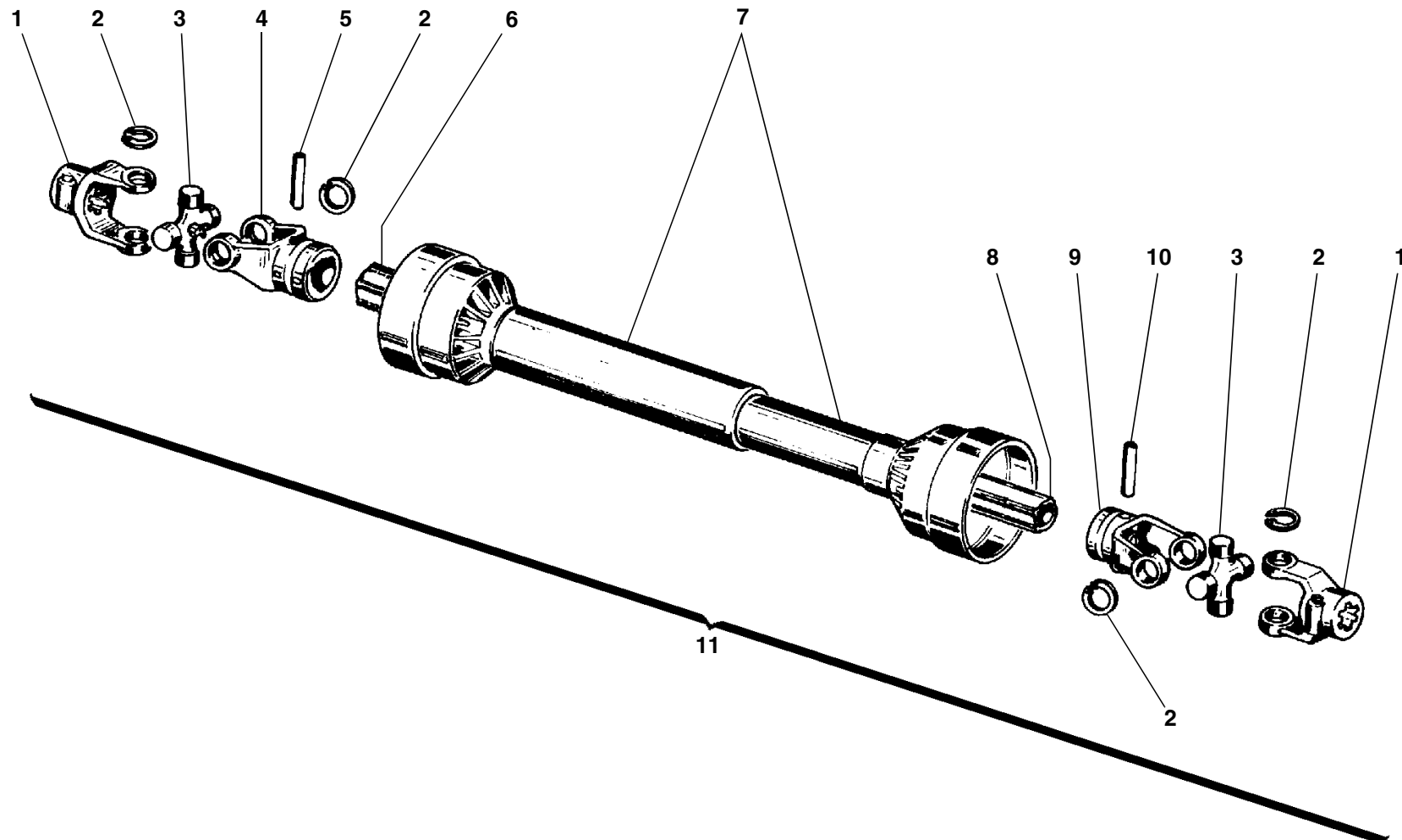
TAV. 854

RIF.	CODICE	DESCRIZIONE	N.
1	3005911	G 60	1
	3006772	G 80	1
2	3000486		2
3	0001411	6205 2RS	2
4	3000180	45x51,5x1,5	6
5	3005491		2
6	0002654	M10x1	2
7	1111006	M10x20 UNI5739	4
8	1210000	ø 10 UNI1751	4
9	8815037	G 60	1
	8815048	G 80	1

RIF.	CODICE	DESCRIZIONE	N.
------	--------	-------------	----

RIF.	CODICE	DESCRIZIONE	N.
------	--------	-------------	----

TAV. 855



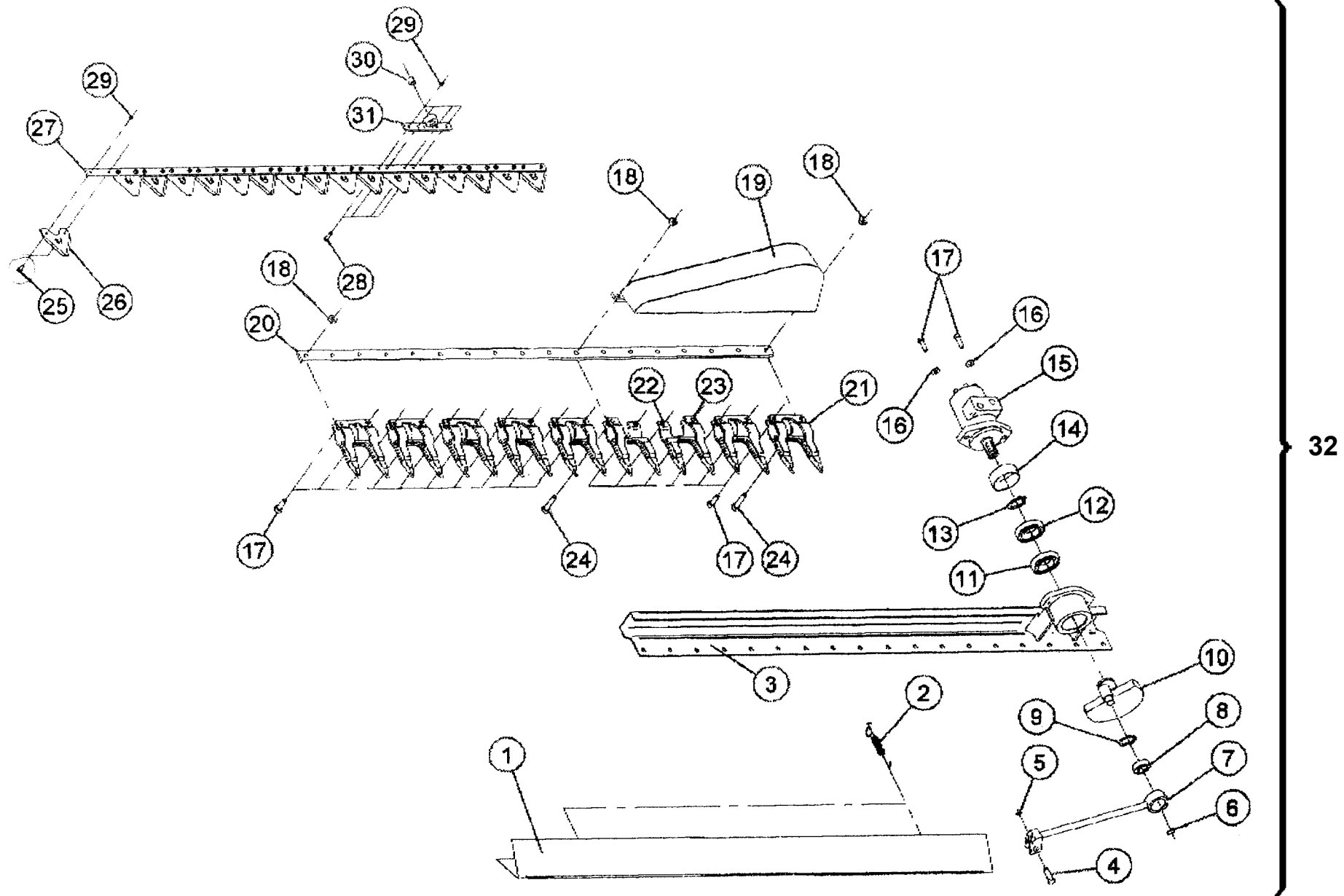
TAV. 855

RIF.	CODICE	DESCRIZIONE	N.
1	0003122		2
2	0003123		8
3	0003125		2
4	0003126		1
5	0003215		1
6	0003216		1
7	0003417		1
8	0003218		1
9	0003127		1
10	0003219		1
11	0003008		1

RIF.	CODICE	DESCRIZIONE	N.
------	--------	-------------	----

RIF.	CODICE	DESCRIZIONE	N.
------	--------	-------------	----

TAV. 856



TAV. 856

RIF.	CODICE	DESCRIZIONE	N.
1	0008500		1
2	0008501		2
3	0008502		1
4	0008503		1
5	0008504		1
6	0008505		1
7	0008506		1
8	0008507		1
9	0008508		1
10	0008509		1
11	0008510		1
12	0008511		1
13	0008512		1
14	0008513	L=25,3	1
	0008514	L=22,3	1
15	0008515		1
16	1110000	∅10 UNI6592	2
17	1111010	M10x30 UNI5739	18
18	1011510	M10 UNI5589	18
19	0008516		1
20	0008517		1
21	0008518		7
22	0008519		1
23	0008520		1
24	1111012	M10x35 UNI5739	2
25	0008521		30

RIF.	CODICE	DESCRIZIONE	N.
26	0008522		17
27	0008523		1
28	0008524		4
29	0008525		34
30	0008526		1
31	0008527		1
32	0008554		1

RIF.	CODICE	DESCRIZIONE	N.
------	--------	-------------	----

