

Agrimaster

marchio di DEMETRA S.p.A.

TRINCIATRICI - ATOMIZZATORI
ELEVATORI A FORCHE
DECESPUGLIATRICI
A BRACCIO IDRAULICO

DEMETRA S.p.A.
Via Nobili 44 - 40062 MOLINELLA (BO) ITALY
Tel. (051) 882701 - Fax (051) 882542
e-mail: commerciale@agrimaster.eu
www.agrimaster.eu

57

N. 81424 →

DECESPUGLIATRICI A BRACCIO IDRAULICO

DÉBROUSSAILLEUSES À BRAS HYDRAULIQUE

BUSH CUTTERS WITH HYDRAULIC ARM

BÖSCHUNGSMÄHER MIT HYDRAULISCHEM AUSLEGER

TRITURADORAS CON BRAZO HIDRÁULICO



Shark "R"

CATALOGO PARTI DI RICAMBIO
SPARE PARTS CATALOGUE
CATALOGUE PIECES DE RECHANGE
ERSATZTEILLISTE
CATÁLOGO PARTES DE REQUESTO

480 500 530 550 600 650

per ordinare i pezzi di ricambio

Per una corretta ordinazione dei pezzi di ricambio è necessario indicare i seguenti elementi:

- 1) Modello della macchina,
 - 2) Numero di catalogo,
 - 3) Codice del ricambio,
 - 4) Quantità richiesta.
-

pour commander les pièces de rechange

Pour commander les pièces de rechange il faut indiquer:

- 1) Modèle de la machine,
 - 2) Nombre du catalogue,
 - 3) Code de la pièce de rechange,
 - 4) Quantité demandé.
-

to order the spare parts

To order the spare parts correctly you must specify:

- 1) Model of the machine,
 - 2) Catalogue number,
 - 3) Spare part code number,
 - 4) Required quantity.
-

um die Ersatzteile zu bestellen

Für eine korrekte Bestellung der Ersatzteilen müssen die folgende Einzelheiten angegeben werden:

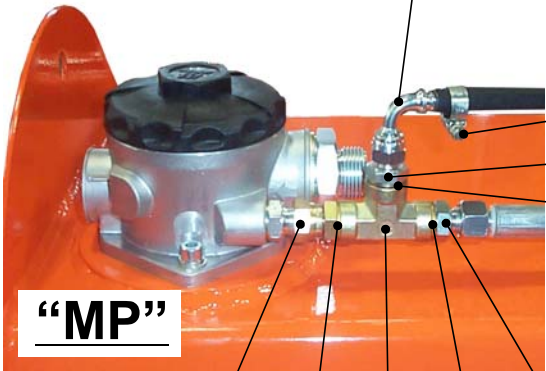
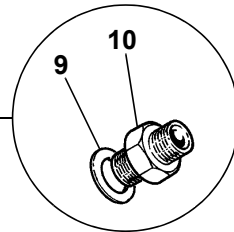
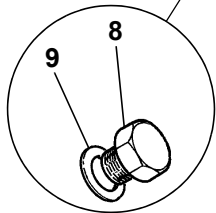
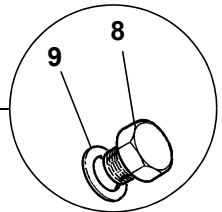
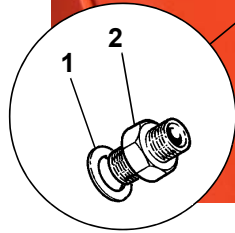
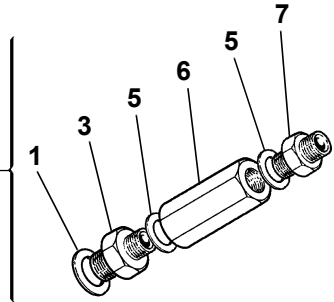
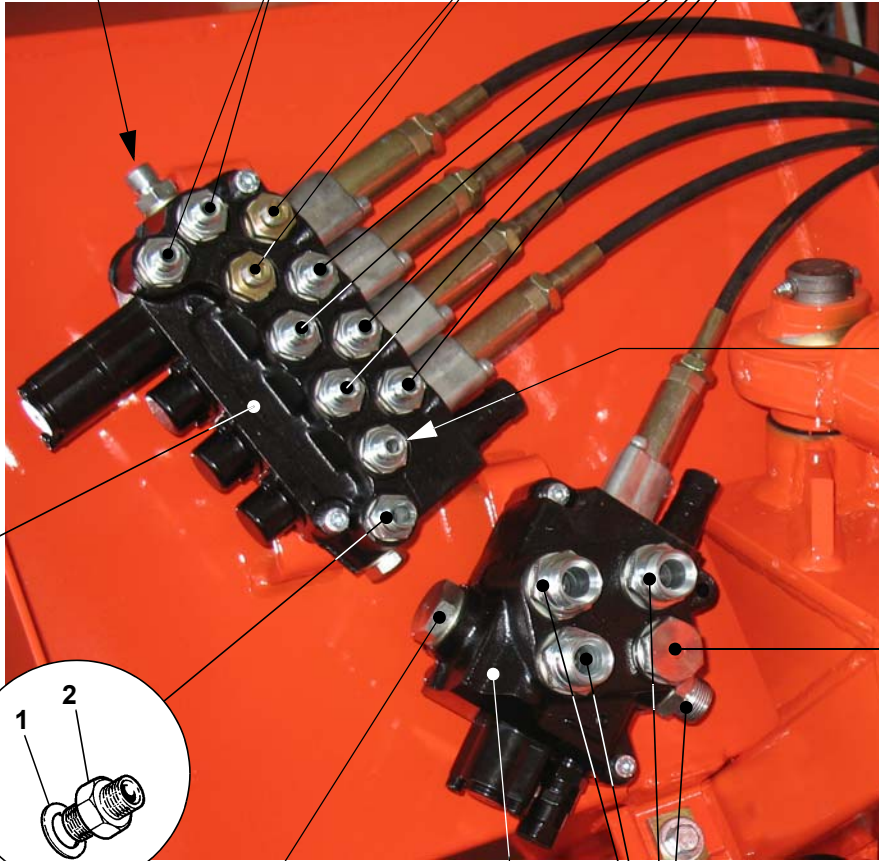
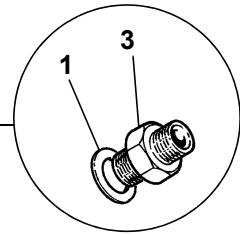
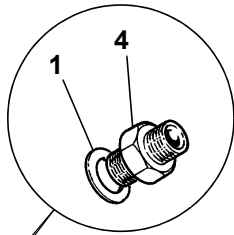
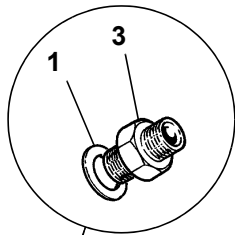
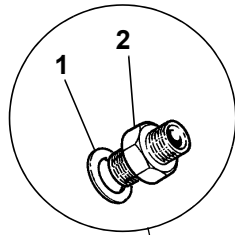
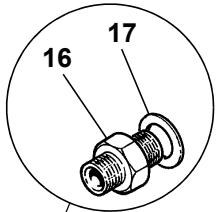
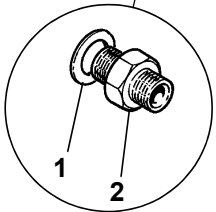
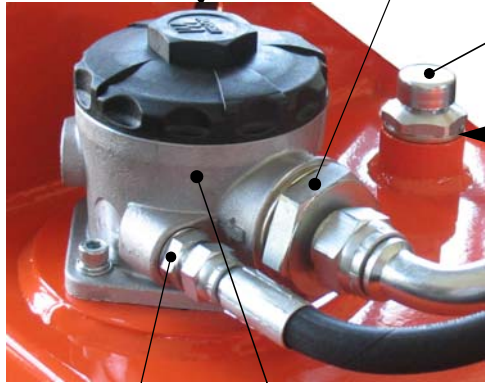
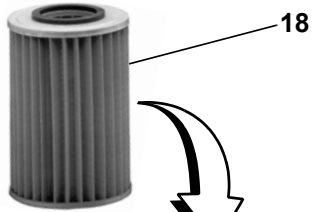
- 1) Gerät-Modell,
 - 2) Katalog-Nummer,
 - 3) Teil-Nummer,
 - 4) Gewünschte Menge.
-

para pedir las partes de requesto

Para pedir correctamente las partes de requesto se tiene que especificar:

- 1) Modelo de la máquina,
- 2) Número de catálogo,
- 3) Código de la parte de requesto,
- 4) Cantidad pedida.

TAV. 535



“MP”

19 20 21 20 22

25

24

23

20

13

12

18

16

17

15

14

1

2

1

2

9

8

9

8

9

10

11

1

3

5

6

5

7

TAV. 535

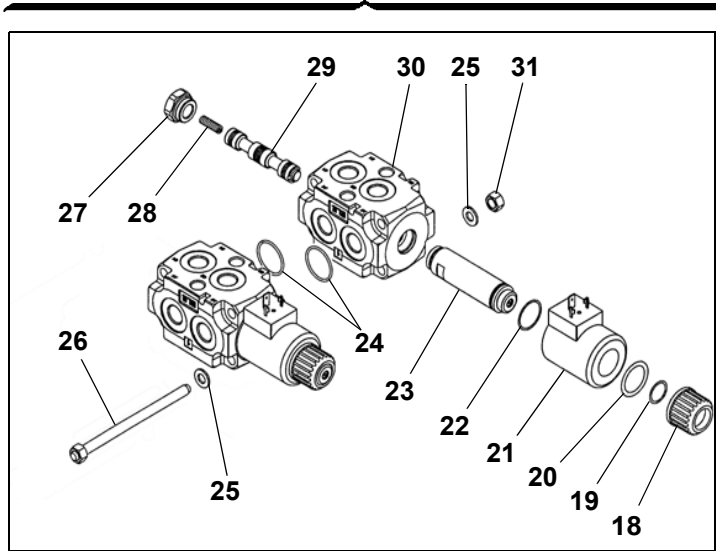
RIF.	CODICE	DESCRIZIONE	N.
1	0002020	3/8"	13
2	0002301	3/8"-3/8"	3
3	0002303	3/8"-1/4"	8
4	3005665		2
5	0002025	1/4"	2
6	0002999	1/4"	1
7	0002302	1/4"-1/4"	1
8	0002664	3/4"	2
9	0002026		6
10	0002306	3/4"-3/4"	4
11	0002990		1
12	0003503		1
13	2000352	FIS 150/6	1
14	0002027	1"	1
15	0002682	1"	1
16	0002389	1"1/4-3/4"	1
17	0002023	1"1/4	1
18	2000203		1
19	0002394	3/8"	1
20	0002020	3/8"	3
21	0002380	3/8"	1
22	0002301	3/8"-3/8"	1
23	0002303	3/8"-1/4"	1
24	0002126	11x16	2
25	ZRA0006	1/4"x90°	1

RIF.	CODICE	DESCRIZIONE	N.
------	--------	-------------	----

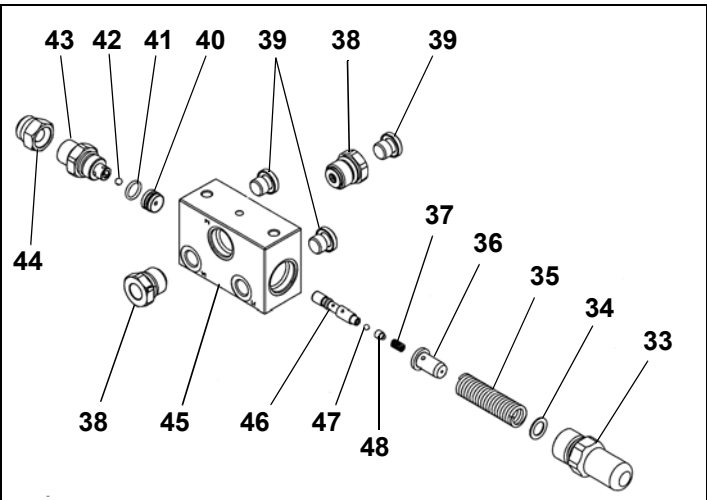
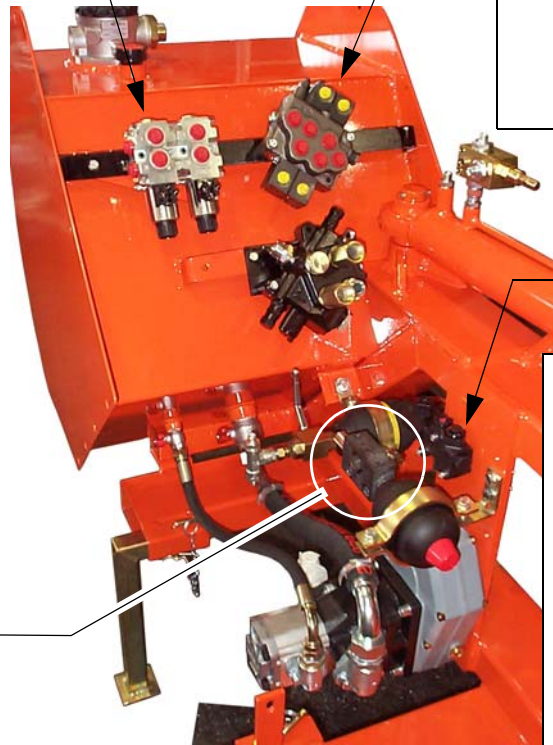
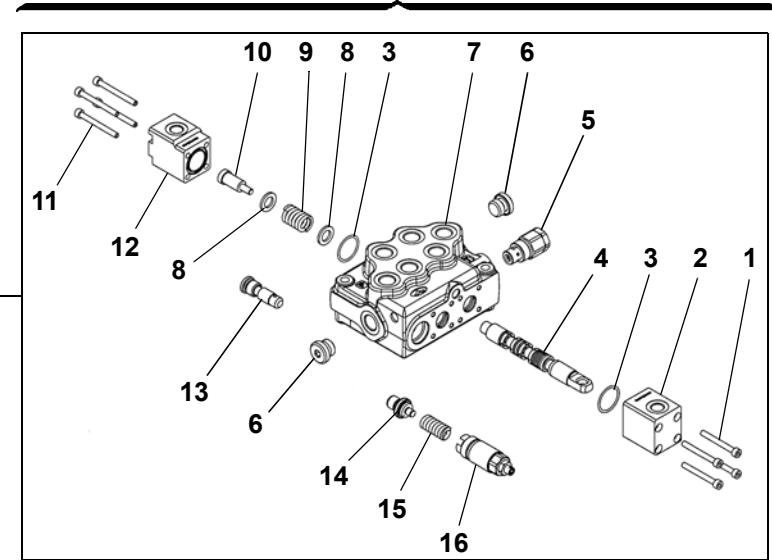
RIF.	CODICE	DESCRIZIONE	N.
------	--------	-------------	----

TAV. 535/1

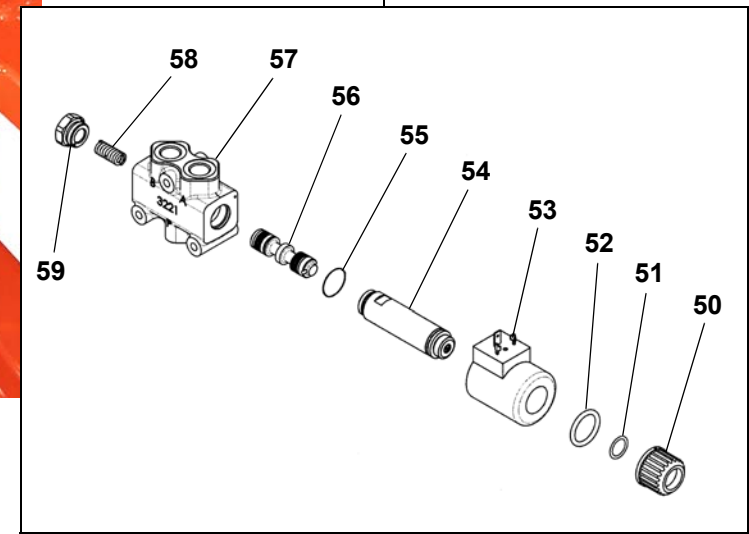
32



17



49



60

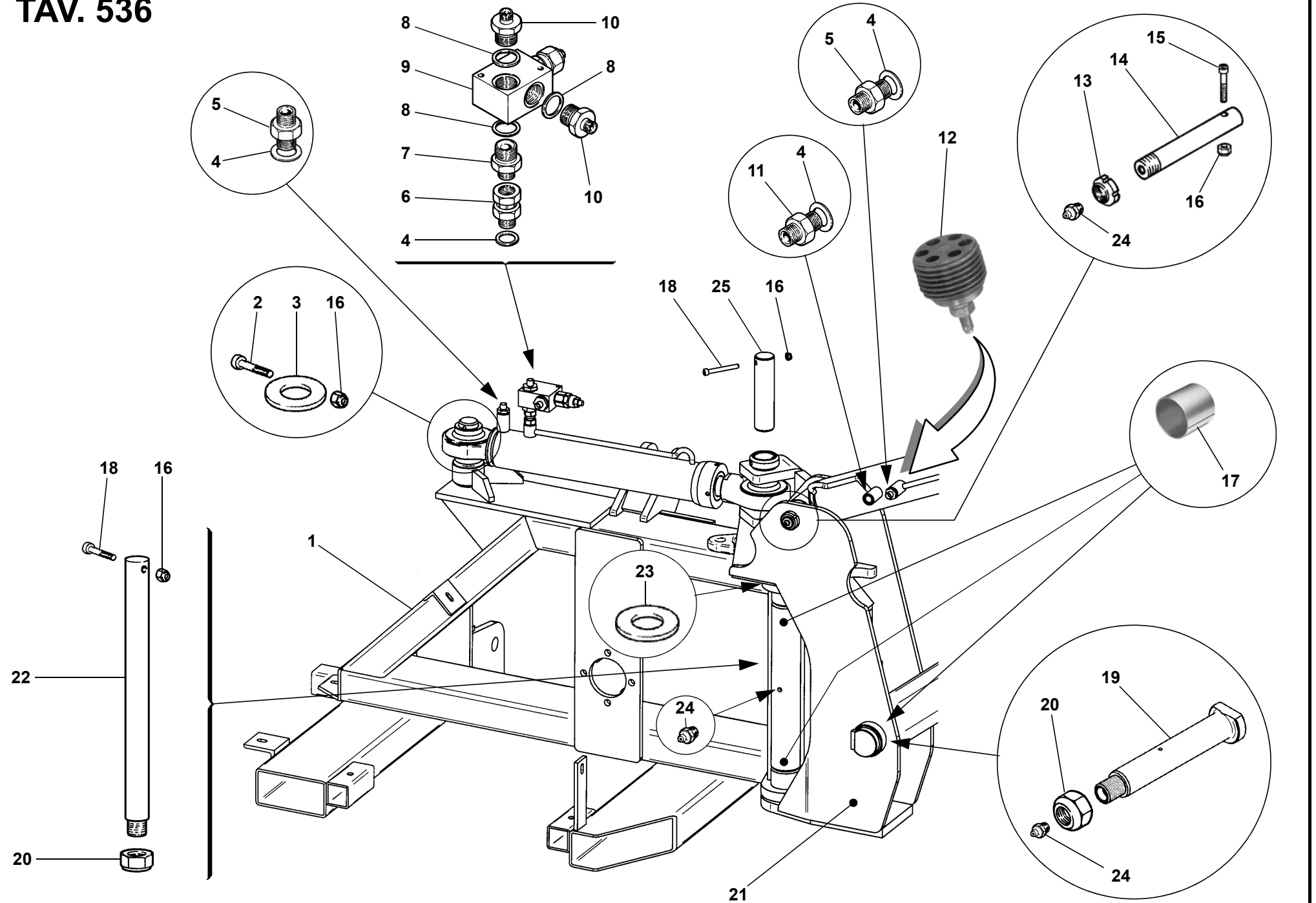
TAV. 535/1

RIF.	CODICE	DESCRIZIONE	N.
1	1120516	M5x45 UNI5931	4
2	0009065		2
3	0001798		4
4	0009067		2
5	0009072		1
6	0009071	3/8"	2
7	0009096		1
8	0009063		4
9	0009069		2
10	0009070		2
11	1120518	M5x50 UNI5931	4
12	0009064		2
13	0009073		1
14	0009074		1
15	0009068		1
16	0009075		1
17	0004189		1
18	0009041		2
19	0001794		2
20	0001795		2
21	0009038		2
22	0001796		2
23	0009039		2
24	0001797		2
25	1108000	ø8 UNI6592	8
26	0009098		4

RIF.	CODICE	DESCRIZIONE	N.
27	0009040		2
28	0009044		2
29	0009042		2
30	0009043		2
31	1013508	M8 UNI5587	4
32	0004190		1
33	0009091		1
34	0009084		1
35	0009081		1
36	0009077		1
37	0009080		1
38	0009089		2
39	0009083		3
40	0009076		1
41	0001799		1
42	0009086		1
43	0009090		1
44	0009088		1
45	0009079		1
46	0009078		1
47	0009085		1
48	0009082		1
49	0004187		1
50	0009041		1
51	0001794		1
52	0001735		1

RIF.	CODICE	DESCRIZIONE	N.
53	0009038		1
54	0009039		1
55	0001796		1
56	0009035		1
57	0009036		1
58	0009037		1
59	0009040		1
60	0004191		1

TAV. 536



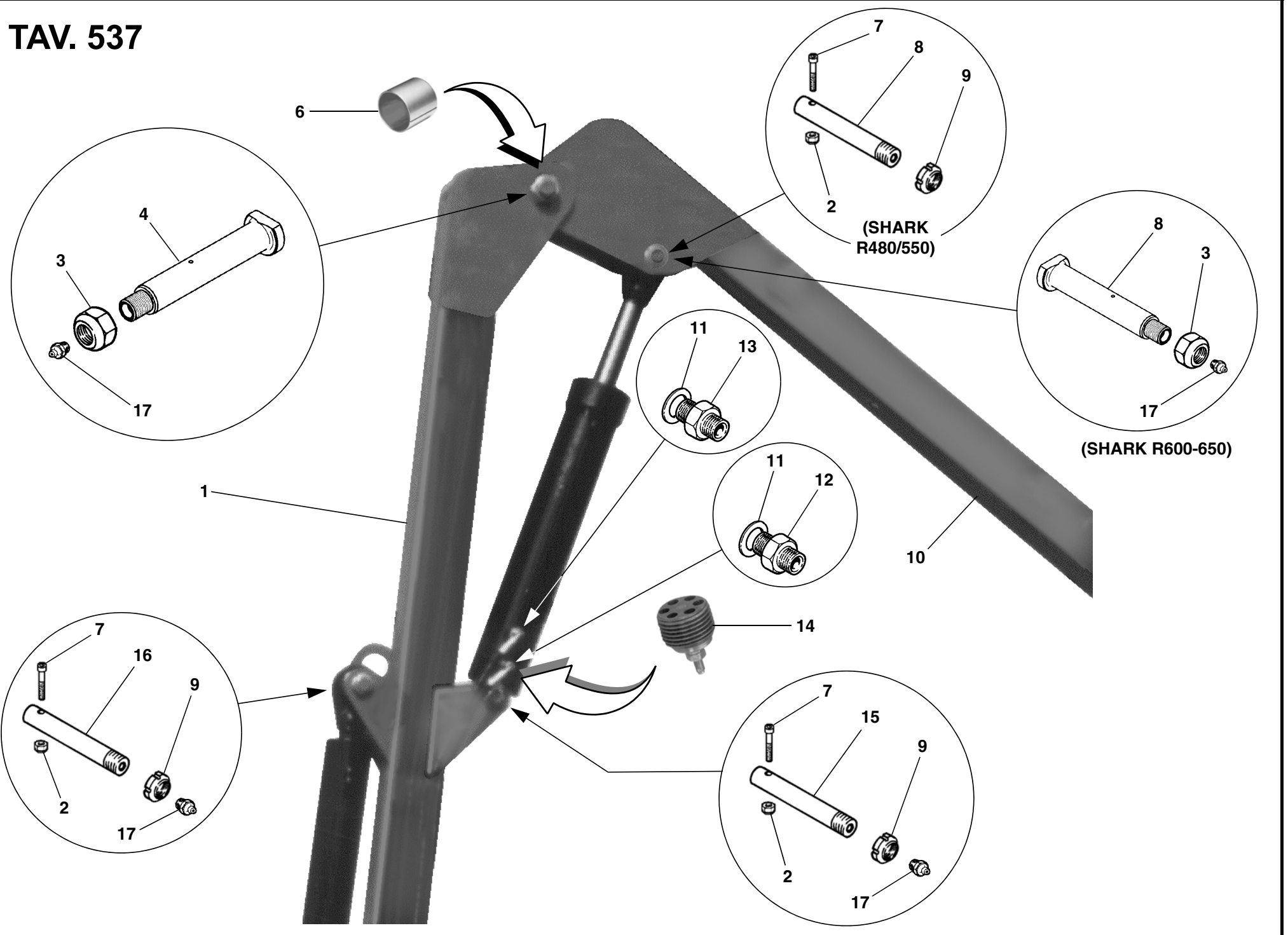
TAV. 536

RIF.	CODICE	DESCRIZIONE	N.
1	3005784	SHARK R	1
	3008544	SHARK R "MP"	1
2	1120618	M6x50 UNI5931	1
3	3005812		1
4	0002020	3/8"	4
5	0002303	3/8"-1/4"	2
6	0002394	3/8"	1
7	0002304	1/2"-3/8"	1
8	0002021	1/2"	3
9	0002919	1/2"	1
10	0002300	1/2"-1/4"	2
11	3005713		1
12	2000118		1
13	1036625	M25x1,5	1
14	3005609		1
15	1120820	M8x55 UNI5931	1
16	1012408	M8 UNI7474	4
17	0001464	KU 40x44x40	4
18	1120826	M8x70 UNI5931	2
19	3010048		1
20	1022430	M30x2 UNI7474	2
21	3010163	SHARK R480/550	1
	3010175	SHARK R600-650	1
22	3005786		1
23	0001499		1
24	0002654	M10x1	3
25	3010162		1

RIF.	CODICE	DESCRIZIONE	N.
------	--------	-------------	----

RIF.	CODICE	DESCRIZIONE	N.
------	--------	-------------	----

TAV. 537



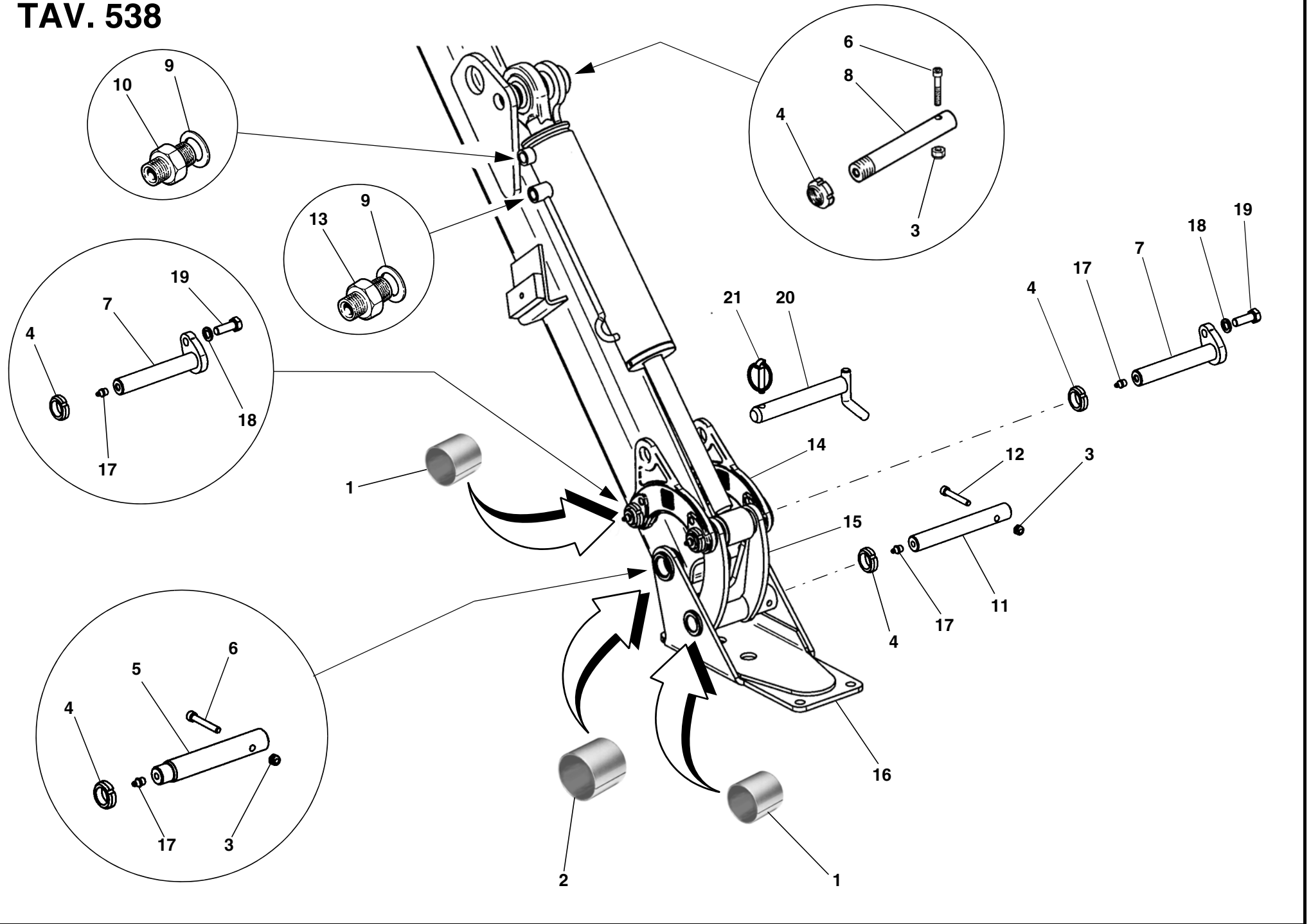
TAV. 537

RIF.	CODICE	DESCRIZIONE	N.
1	3005734	SHARK R480-R500	1
	3005670	SHARK R530	1
	3005695	SHARK R550	1
	3008179	SHARK R600	1
	3007478	SHARK R650	1
2	1012408	M8 UNI7474	3
3	1022430	M30x2 UNI7474 SHARK R480/550	1
	1022430	M30x2 UNI7474 SHARK R600-650	2
4	3010036	SHARK R480/550	1
	3009957	SHARK R600-650	1
6	0001464	KU40x44x40	2
7	1120820	M8x55 UNI5931 SHARK R480/550	3
	1120820	M8x55 UNI5931 SHARK R600-650	2
8	3005890	SHARK R480/550	1
	3009284	SHARK R600-650	1
9	1036625	M25x1,5 SHARK R480/550	3
	1036625	M25x1,5 SHARK R600-650	2
10	3005671	SHARK R480	1
	3005696	SHARK R500-R530-R550	1
	3009833	SHARK R600	1
	3009285	SHARK R650	1
11	0002020	3/8"	2
12	0002303	3/8"-1/4"	1
13	3005713		1
14	2000118		1
15	3005612	SHARK R480/550	1
	3007481	SHARK R600-650	1
16	3005607	SHARK R480/550	1

RIF.	CODICE	DESCRIZIONE	N.
17	3007482	SHARK R600-650	1
	0002654	M10x1 R480/550	3
	0002654	M10x1 R600-650	4

RIF.	CODICE	DESCRIZIONE	N.

TAV. 538



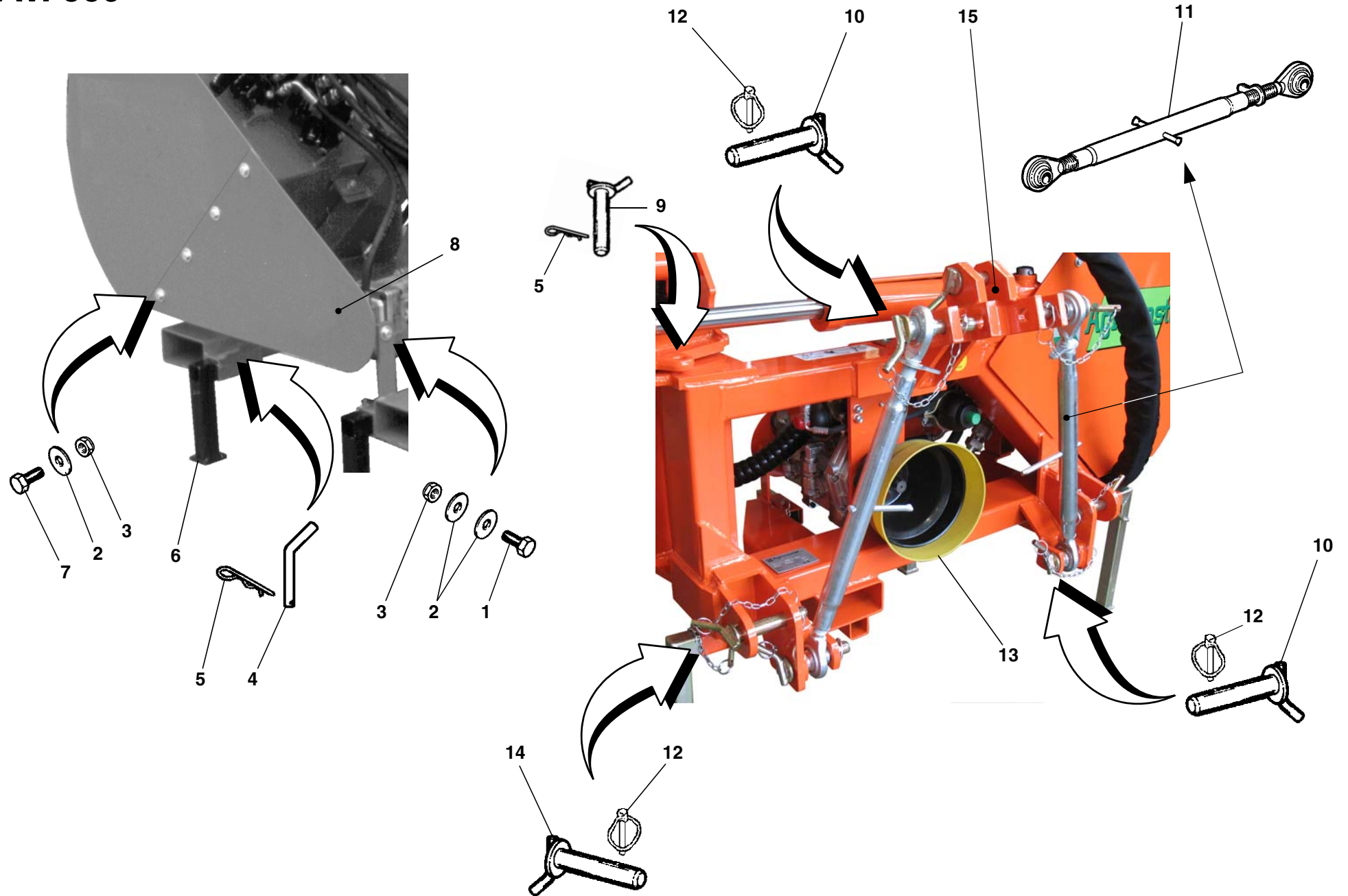
TAV. 538

RIF.	CODICE	DESCRIZIONE	N.
1	0001490	KU 25x28x30	4
2	0001489	KU 30x34x40	2
3	1012408	M8 UNI7474	4
4	1036625	M25x1,5	4
5	3005624		1
6	1120820	M8x55 UNI5931	2
7	3013951	SHARK R480/550	2
	3013953	SHARK R600-650	2
8	3005623	SHARK R480/550	1
	3005607	SHARK R600-650	1
9	0002020	3/8"	2
10	3005665		1
11	3005633		1
12	1120818	M8x50 UNI5931	1
13	3005713		1
14	3013950		2
15	3014172	SHARK R480/550	1
	3014174	SHARK R600-650	1
16	3005689	SHARK R480/550	1
	3007496	SHARK R600-650	1
17	0002654	M10x1	4
18	1212000	ø12 UNI1751	2
19	1111212	M12x35 UNI5739	2
20	3002134		1
21	0002101	ø9	1

RIF.	CODICE	DESCRIZIONE	N.
------	--------	-------------	----

RIF.	CODICE	DESCRIZIONE	N.
------	--------	-------------	----

TAV. 539



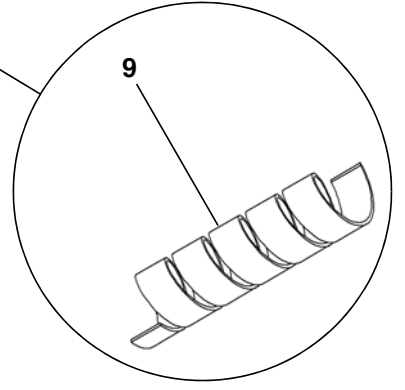
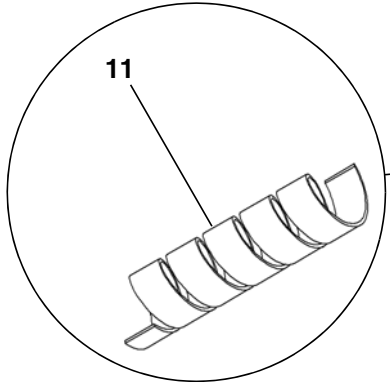
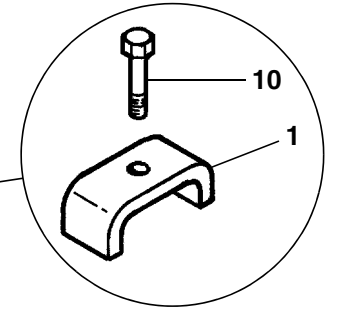
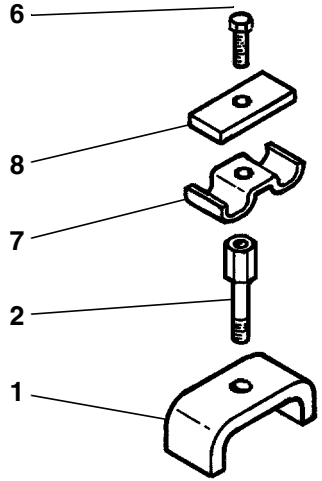
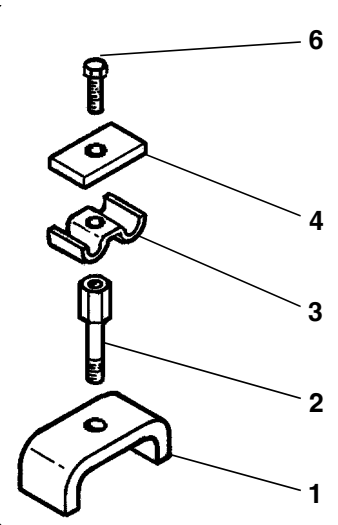
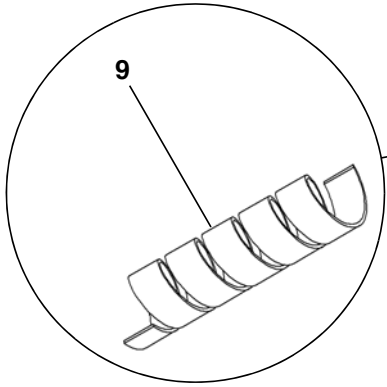
TAV. 539

RIF.	CODICE	DESCRIZIONE	N.
1	1111012	M10x35 UNI5739	1
2	1310303	ø10 UNI6593	6
3	1012410	M10 UNI7474	5
4	3000088		4
5	0002115	ø4	5
6	3000362		4
7	1111008	M10x25 UNI5739	4
8	3005595		1
9	3006364		1
10	3001508		3
11	0003703	SHARK R 480/500	2
	0003777	SHARK R 600/650	2
12	0002101	ø9	5
13	0003411		1
14	3000406		2
15	3007110		1

RIF.	CODICE	DESCRIZIONE	N.
------	--------	-------------	----

RIF.	CODICE	DESCRIZIONE	N.
------	--------	-------------	----

TAV. 540



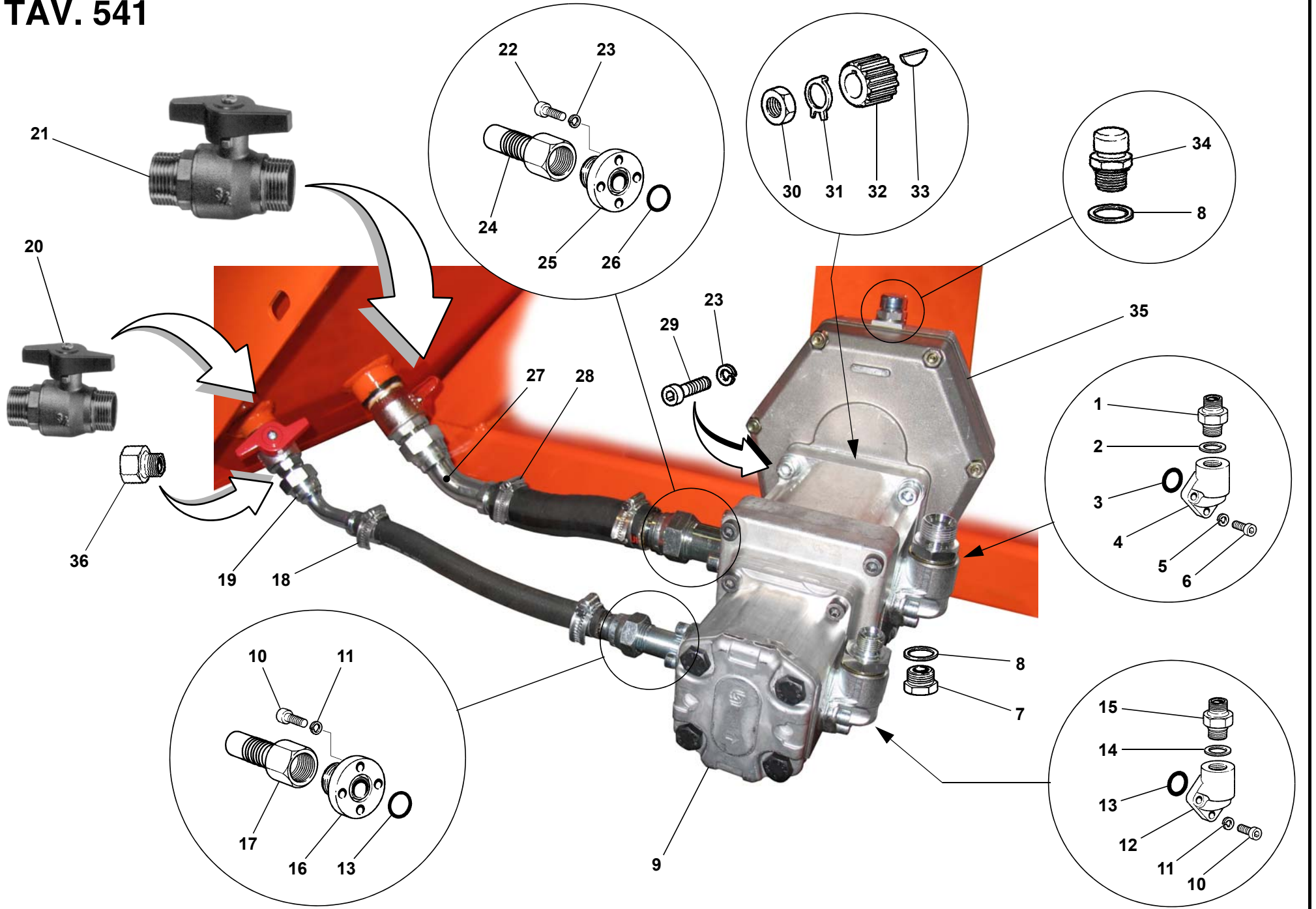
TAV. 540

RIF.	CODICE	DESCRIZIONE	N.
1	3005662	SHARK R480-R500	4
	3005662	SHARK R530-R550-R600	5
	3005662	SHARK R650	8
	3009527	SHARK R480-R500 "MP"	4
	3009527	SHARK R530-R550-R600 "MP"	5
	3009527	SHARK R650 "MP"	8
2	3005702	SHARK R480-R500	3
	3005702	SHARK R530-R550-R600	4
	3005702	SHARK R650	7
	3009563	SHARK R480-R500 "MP"	3
	3009563	SHARK R530-R550-R600 "MP"	4
3	3005698	SHARK R480-R500	2
	3005698	SHARK R530-R550-R600	3
	3005698	SHARK R650	5
4	3005700	SHARK R480-R500	2
	3005700	SHARK R530-R550-R600	3
	3005700	SHARK R650	5
6	1110808	M8x25 UNI5739 SHARK R480-R500	3
	1110808	M8x25 UNI5739 SHARK R530-R550-R600	4
	1110808	M8x25 UNI5739 SHARK R650	7
7	3005699	SHARK R480/600	1
	3005699	SHARK R650	2

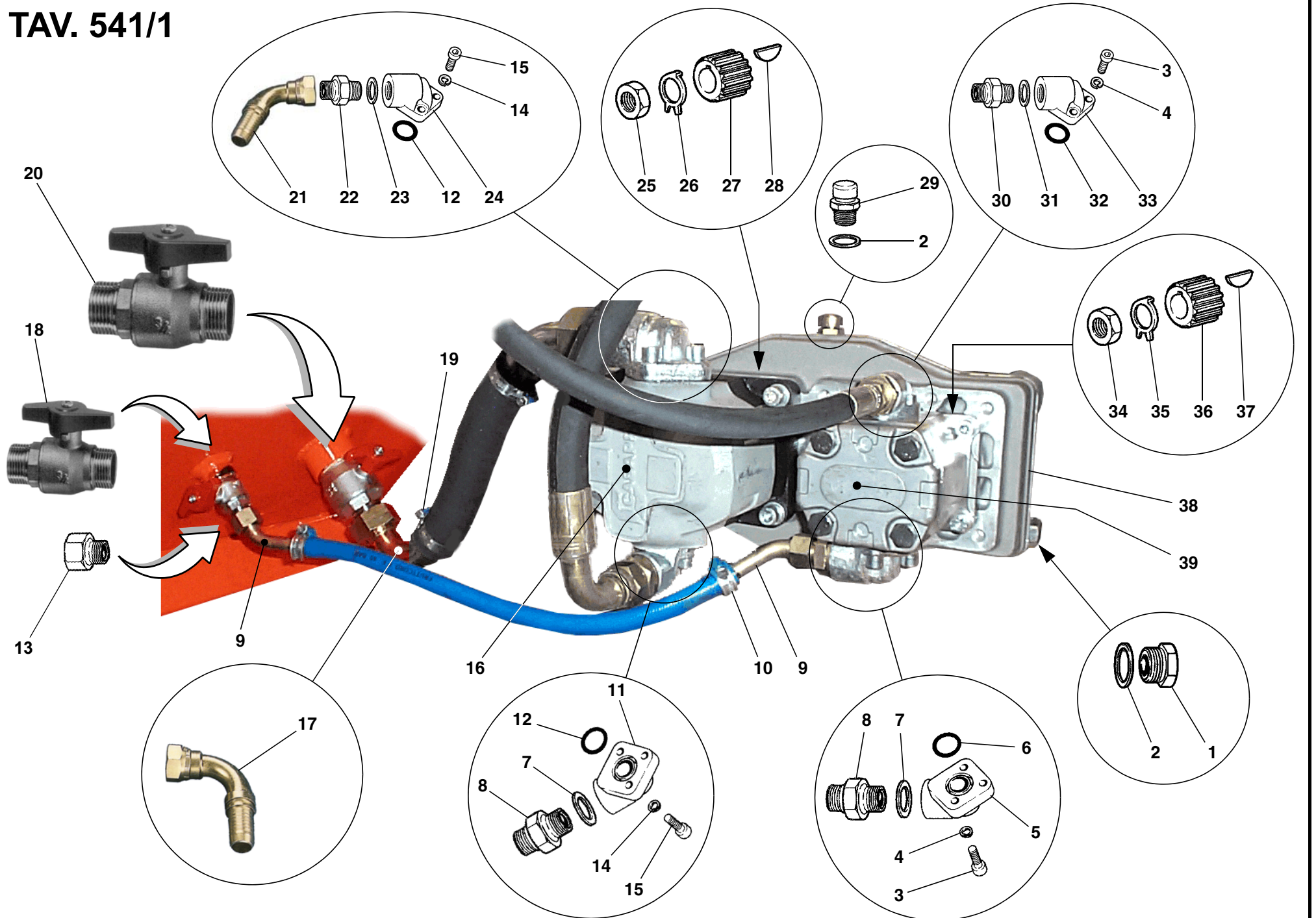
RIF.	CODICE	DESCRIZIONE	N.
8	3005701	SHARK R480/600	1
	3005701	SHARK R650	2
9	3007548		2
10	1101016	M10x45 UNI5737	1
11	3007547		1

RIF.	CODICE	DESCRIZIONE	N.

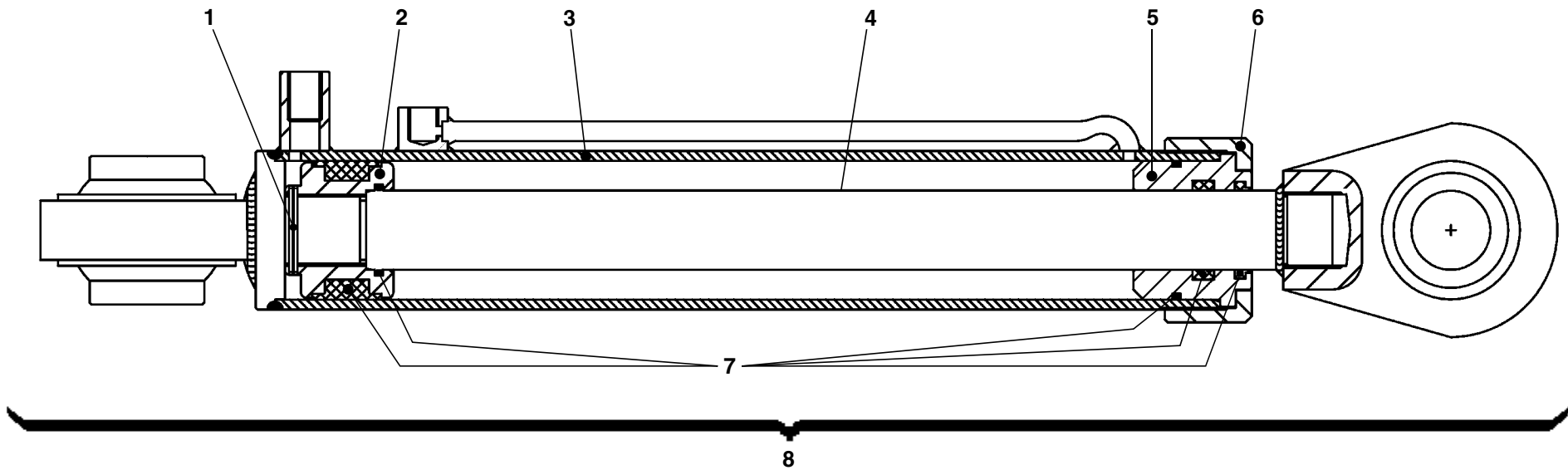
TAV. 541



TAV. 541/1



TAV. 542



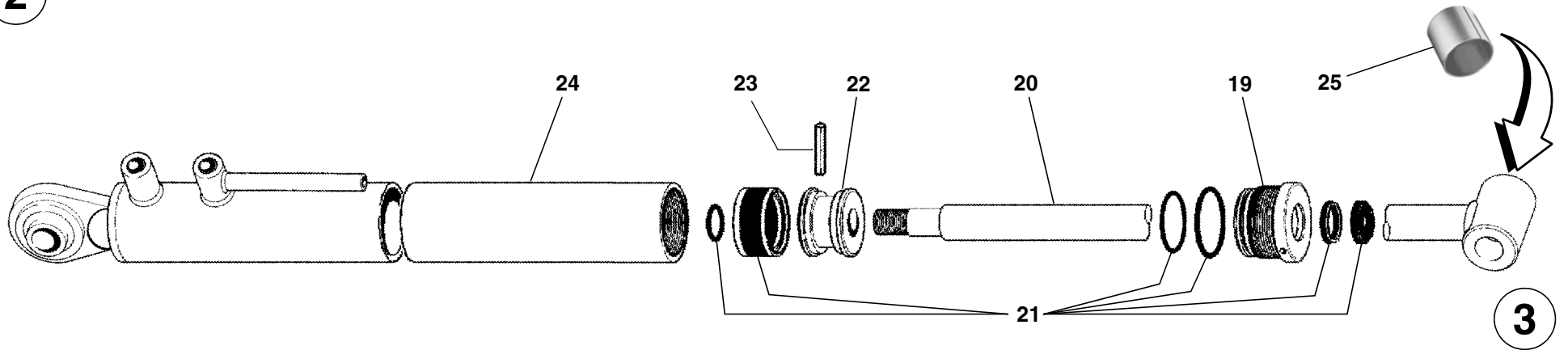
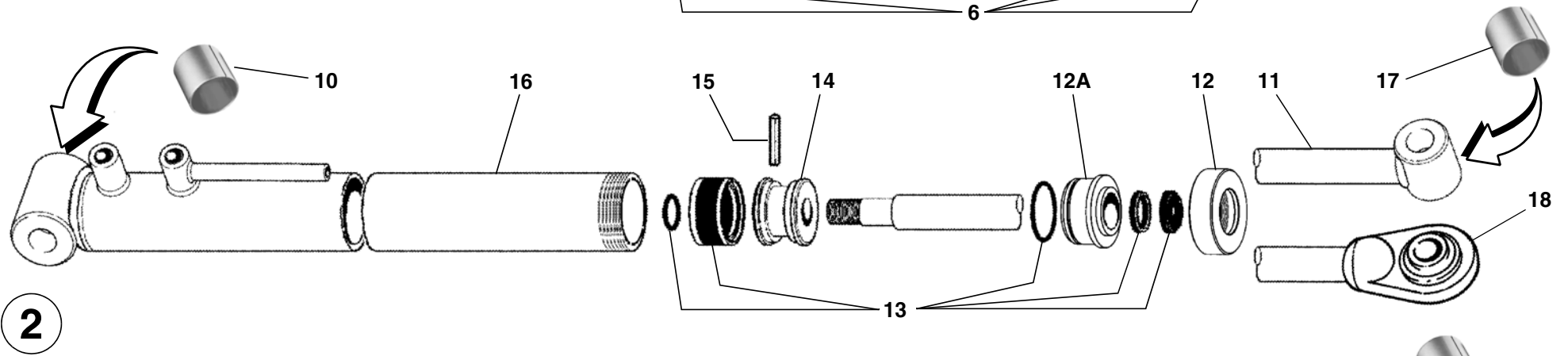
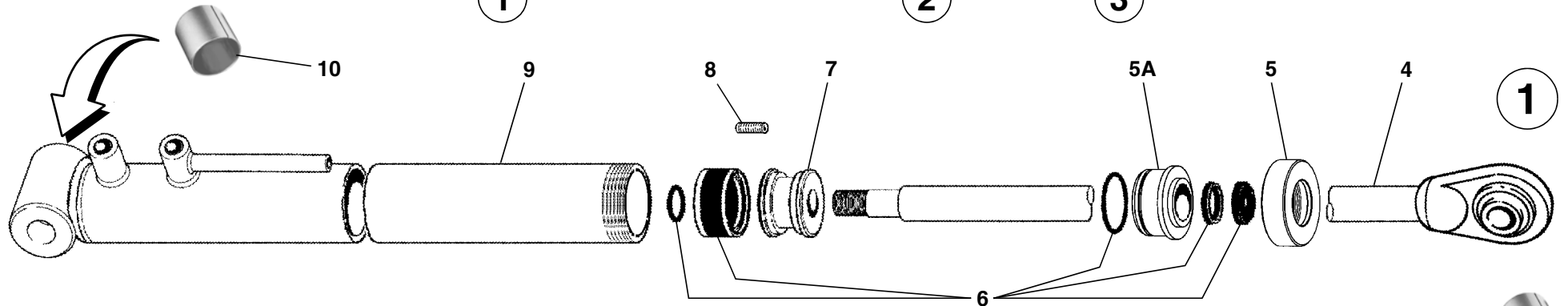
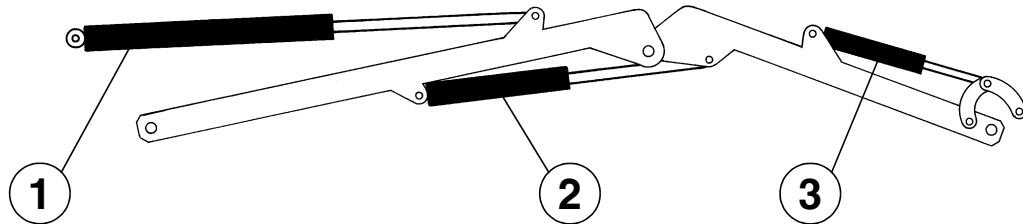
TAV. 542

RIF.	CODICE	DESCRIZIONE	N.
1	1605045	ø5x45	1
2	3005955		1
3	3007564		1
4	3007565		1
5	3005956		1
6	3007566		1
7	0001869		1
8	3007563		1

RIF.	CODICE	DESCRIZIONE	N.
------	--------	-------------	----

RIF.	CODICE	DESCRIZIONE	N.
------	--------	-------------	----

TAV. 543



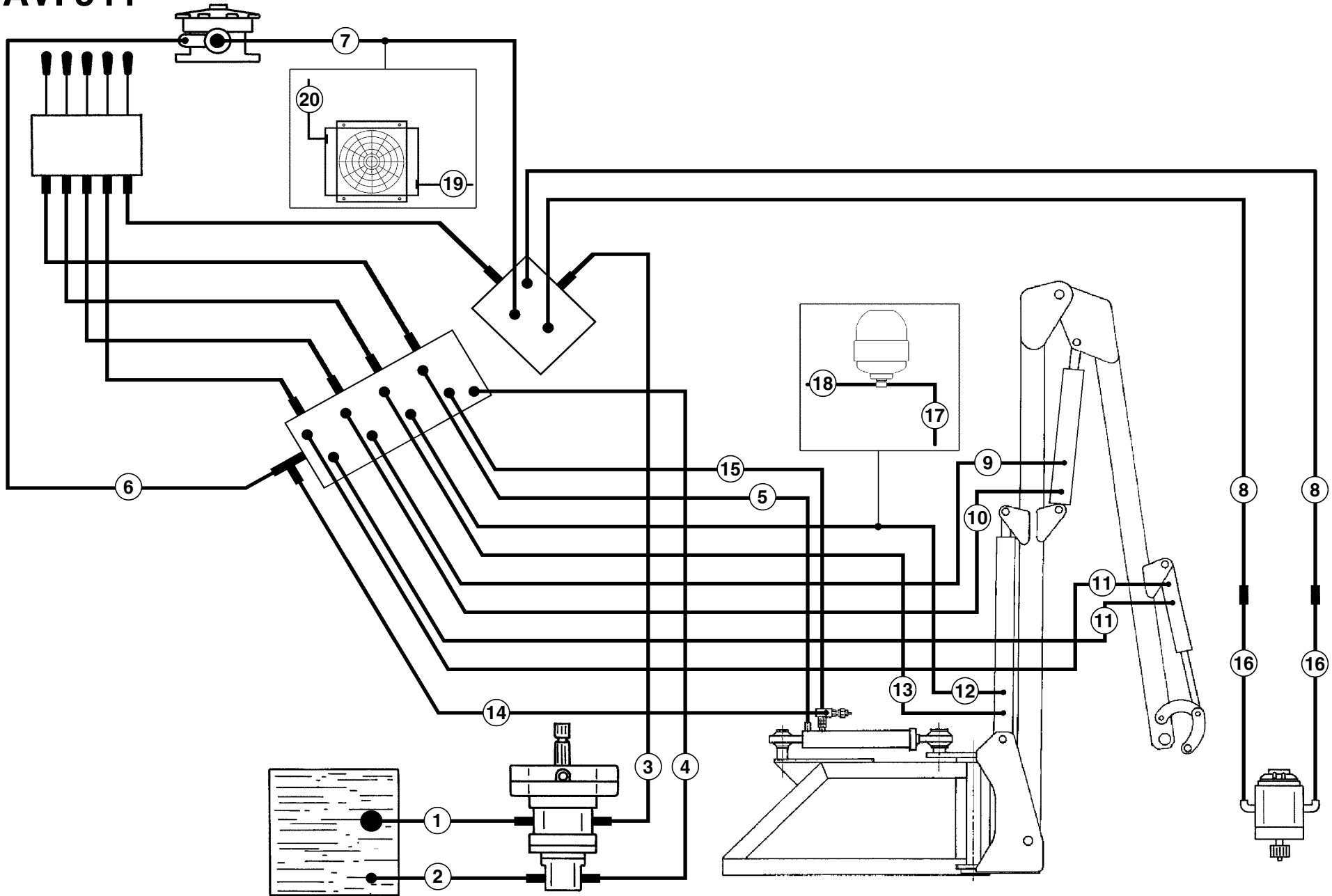
TAV. 543

RIF.	CODICE	DESCRIZIONE	N.
1	3005829	SHARK R480/550	1
	3007494	SHARK R600-650	1
2	3005802	SHARK R480/550	1
	3012446	SHARK R600-650	1
3	3014170		1
4	3005965	SHARK R480/550	1
	3007575	SHARK R600-650	1
5	3007567	SHARK R480/550	1
	3007569	SHARK R600-650	1
5A	3005964	SHARK R480/550	1
	3007571	SHARK R600-650	1
6	0001874	SHARK R480/550	1
	0001906	SHARK R600-650	1
7	3005963	SHARK R480/550	1
	3007577	SHARK R600-650	1
8	1130601	M6x8 UNI5929-67 SHARK R480/550	1
	1130802	M8x10 UNI5927 SHARK R650	1
9	3005962	SHARK R480/550	1
	3007573	SHARK R600-650	1
10	0001490	KU 25x28x30	2
11	3005961	SHARK R480/550	1
12	3007568	SHARK R480/550	1
	3012450	SHARK R600-650	1
12A	3005960	SHARK R480/550	1
	3012449	SHARK R600-650	1

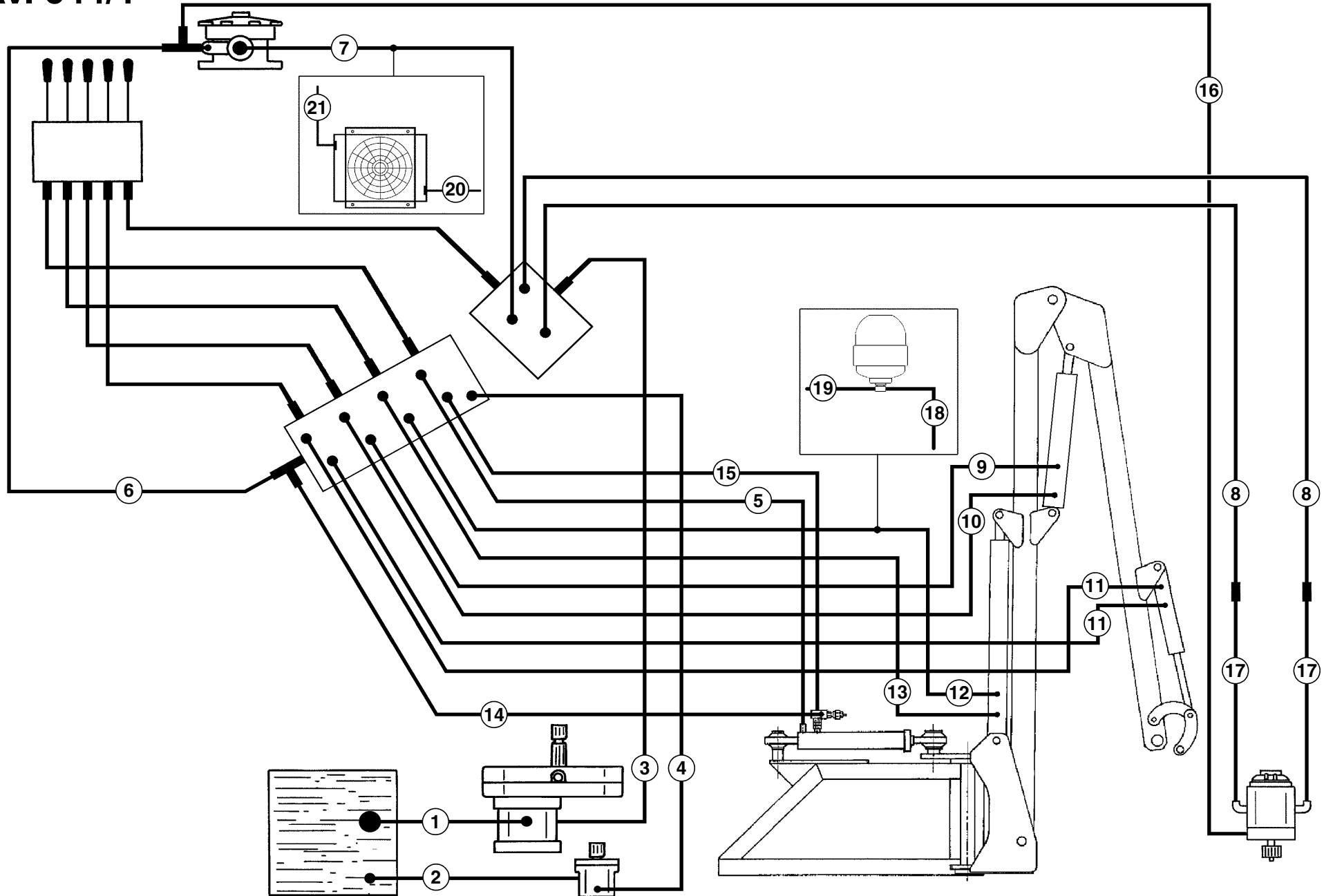
RIF.	CODICE	DESCRIZIONE	N.
13	0001872	SHARK R480/550	1
	0001893	SHARK R600-650	1
14	3005959	SHARK R480/550	1
	3007578	SHARK R600-650	1
15	1606050	ø6x50 UNI6873 SHARK R480/550	1
	1605070	ø5x70 UNI6873 SHARK R600-650	1
16	3005958	SHARK R480/550	1
	3012447	SHARK R600-650	1
17	0001530	KU 30x34x20 SHARK R600-650	2
18	3012448	SHARK R600-650	1
19	3006930		1
20	3006929		1
21	0001897		1
22	3006931		1
23	1605040	ø5x40 UNI6873	1
24	3006932		1
25	0001479	KU 25x28x25	2

RIF.	CODICE	DESCRIZIONE	N.

TAV. 544

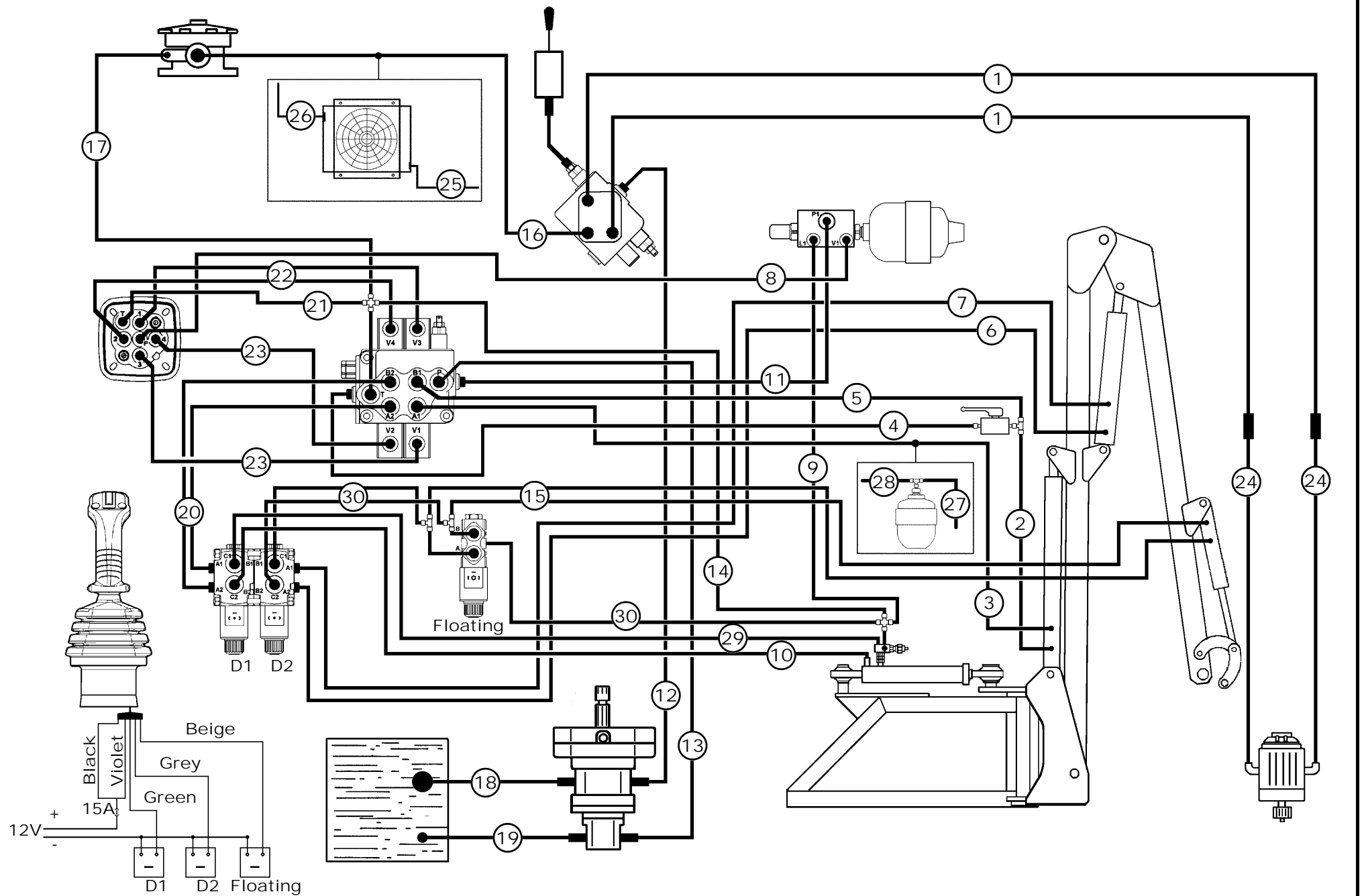


TAV. 544/1



SHARK "MP"

TAV. 544/2



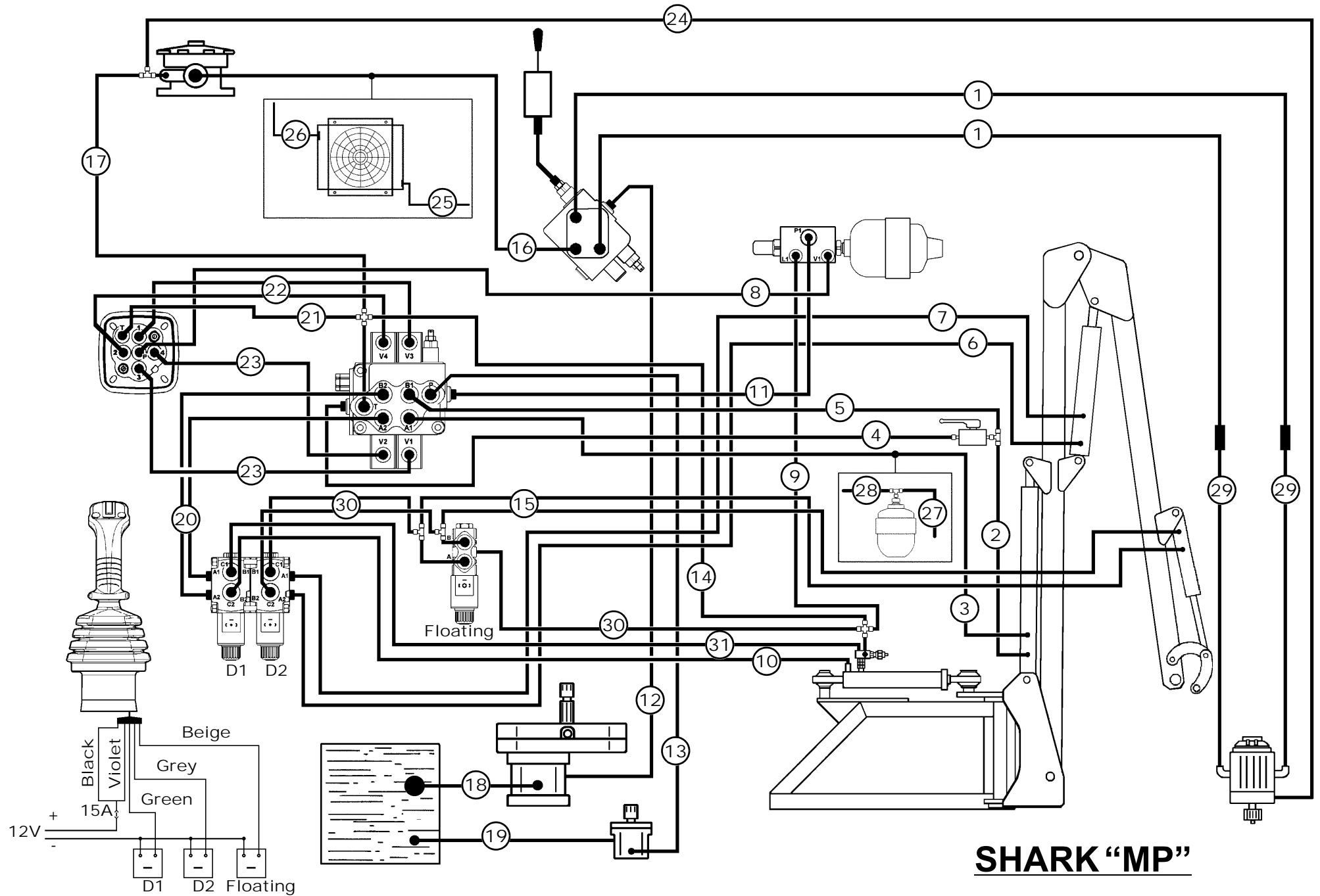
TAV. 544/2

RIF.	CODICE	DESCRIZIONE	N.
1	0005890	SHARK R500	2
	0005904	SHARK R530	2
	0005901	SHARK R550	2
	0005092	SHARK R600	2
	0005919	SHARK R650	2
2	0005723		1
3	0005700		1
4	0002759		1
5	0005762		1
6	0005620	SHARK R500	1
	0005834	SHARK R530	1
	0005725	SHARK R550	1
	0005724	SHARK R600	1
	0005773	SHARK R650	1
7	0005621	SHARK R500	1
	0003854	SHARK R530	1
	0005773	SHARK R550	1
	0005725	SHARK R600	1
	0005826	SHARK R650	1
8	0005626		1
9	0005628		1
10	0002758		2
11	0003921		4
12	0003947		1
13	0004058		1
14	0003895		1

RIF.	CODICE	DESCRIZIONE	N.
15	0002760	SHARK R500	2
	0005672	SHARK R530	2
	0005671	SHARK R550	2
	0005678	SHARK R600	2
	0003938	SHARK R650	2
16	0005726		1
17	0004016		1
18	0003948	120Lt	1
	0004027	175Lt	1
19	0005665		1
20	0003894		2
21	0005627		1
22	0005624		2
23	0005625		2
24	0005892		2
25	0003885		1
26	0004001	120Lt	1
	0004002	175Lt	1
27	0005700		1
28	0003906	SHARK R500/600	1
	0003850	SHARK R650	1

RIF.	CODICE	DESCRIZIONE	N.

TAV. 544/3



SHARK "MP"

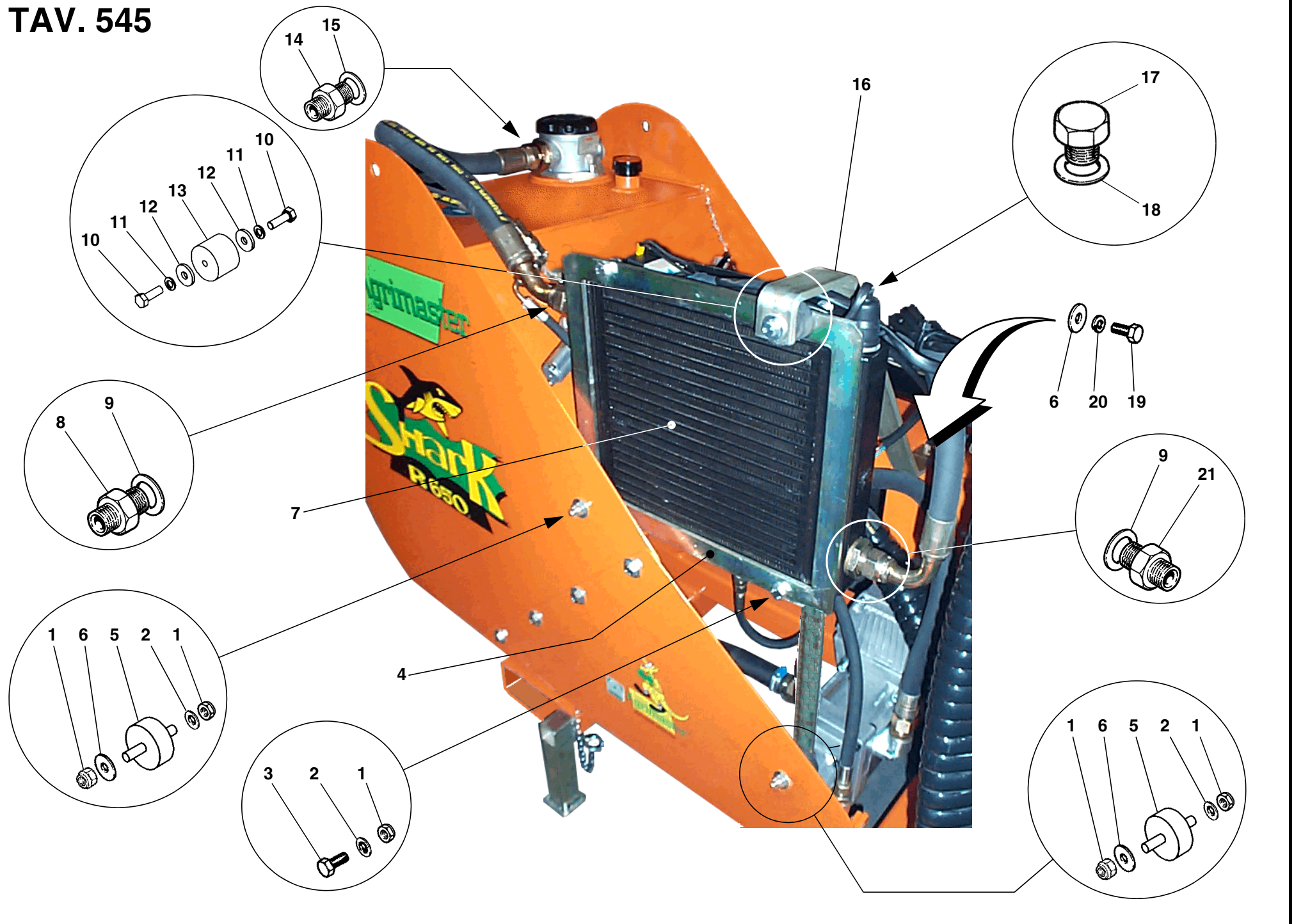
TAV. 544/3

RIF.	CODICE	DESCRIZIONE	N.
1	0005894	SHARK R480	2
	0005890	SHARK R500	2
	0005901	SHARK R550	2
2	0002751		1
3	0005727		1
4	0002759		1
5	0005762		1
6	0002751	SHARK R480	1
	0005728	SHARK R500	1
	0005848	SHARK R550	1
7	0005727	SHARK R480	1
	0005723	SHARK R500	1
	0004044	SHARK R550	1
8	0005626		1
9	0005628		1
10	0004037		1
11	0005685		1
12	0004062		1
13	0004058		1
14	0003894		1
15	0005847	SHARK R480	2
	0005786	SHARK R500	2
	0005653	SHARK R550	2
16	0003905		1
17	0003971		1
18	0003948	120 Lt	1
	0004027	175 Lt	1

RIF.	CODICE	DESCRIZIONE	N.
19	0005666		1
20	0003894		2
21	0005627		1
22	0005624		2
23	0005625		2
24	0004098	SHARK R480	1
	0004099	SHARK R500	1
	0005774	SHARK R550	1
25	0003885		1
26	0004001	120 Lt	1
	0004002	175 Lt	1
27	0005727		1
28	0003906		1
29	0005892		2
30	0003921		3
31	0002758		1

RIF.	CODICE	DESCRIZIONE	N.

TAV. 545



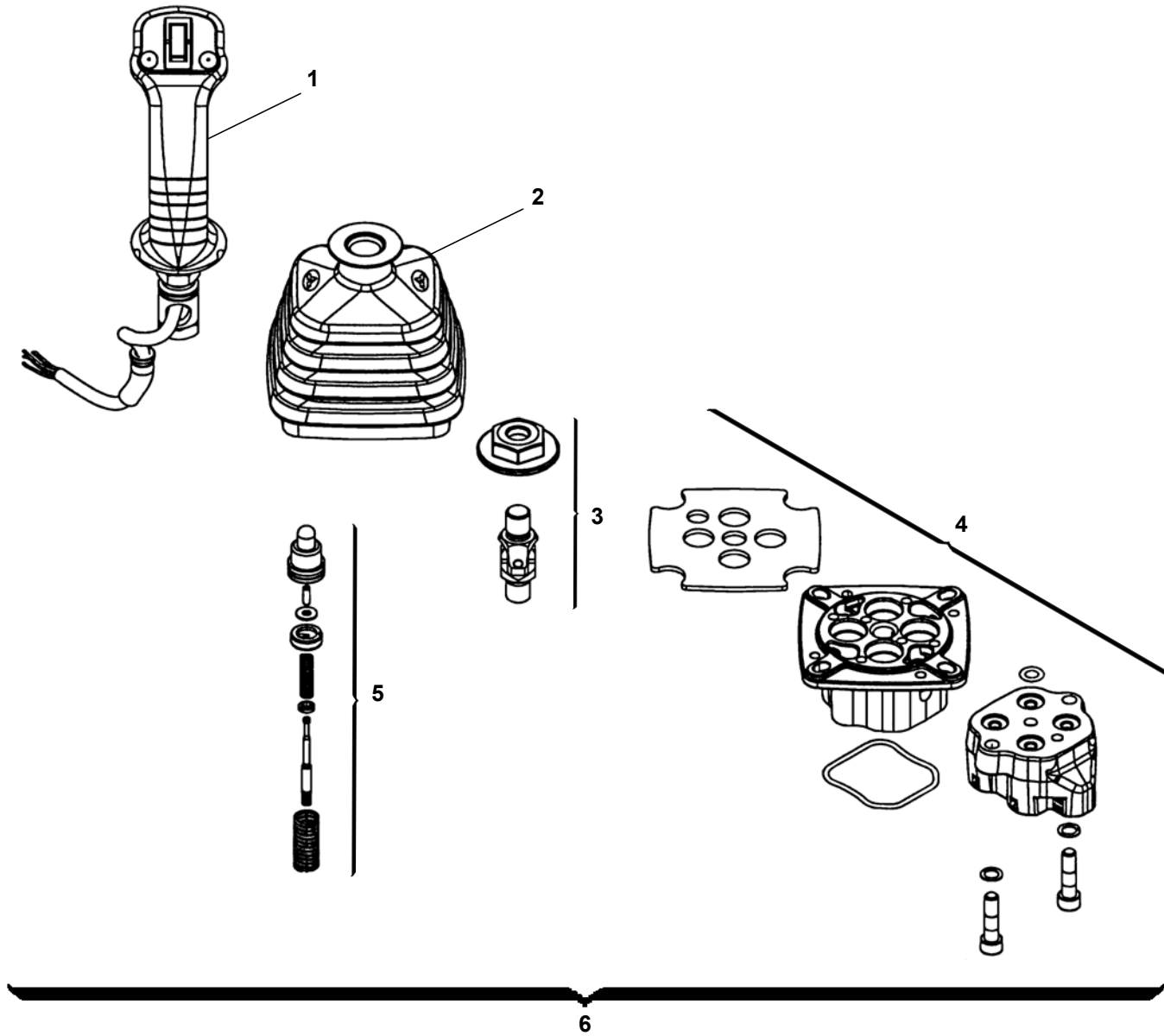
TAV. 545

RIF.	CODICE	DESCRIZIONE	N.
1	1012410	M10 UNI7474	5
2	1110000	ø10 UNI6592	4
3	1111008	M10x25 UNI5739	1
4	3007530		1
5	0002122		1
6	1310303	ø10 UNI6593	3
7	0002954		1
8	0002326	1"	1
9	0002027	1"	2
10	1110808	M8x25 UNI5739	2
11	1208000	ø8 UNI1751	2
12	1309243	ø9x24x3	2
13	0002104		1
14	0002374	1"1/4-1"	1
15	0002023	1"1/4	1
16	3007144		1
17	0002687	M22x1,5	1
18	0002030	22x28x1,5	
19	1111010	M10x30 UNI5739	2
20	1210000	ø10 UNI1751	2
21	0002313	1"-3/4"	1

RIF.	CODICE	DESCRIZIONE	N.
------	--------	-------------	----

RIF.	CODICE	DESCRIZIONE	N.
------	--------	-------------	----

TAV. 546



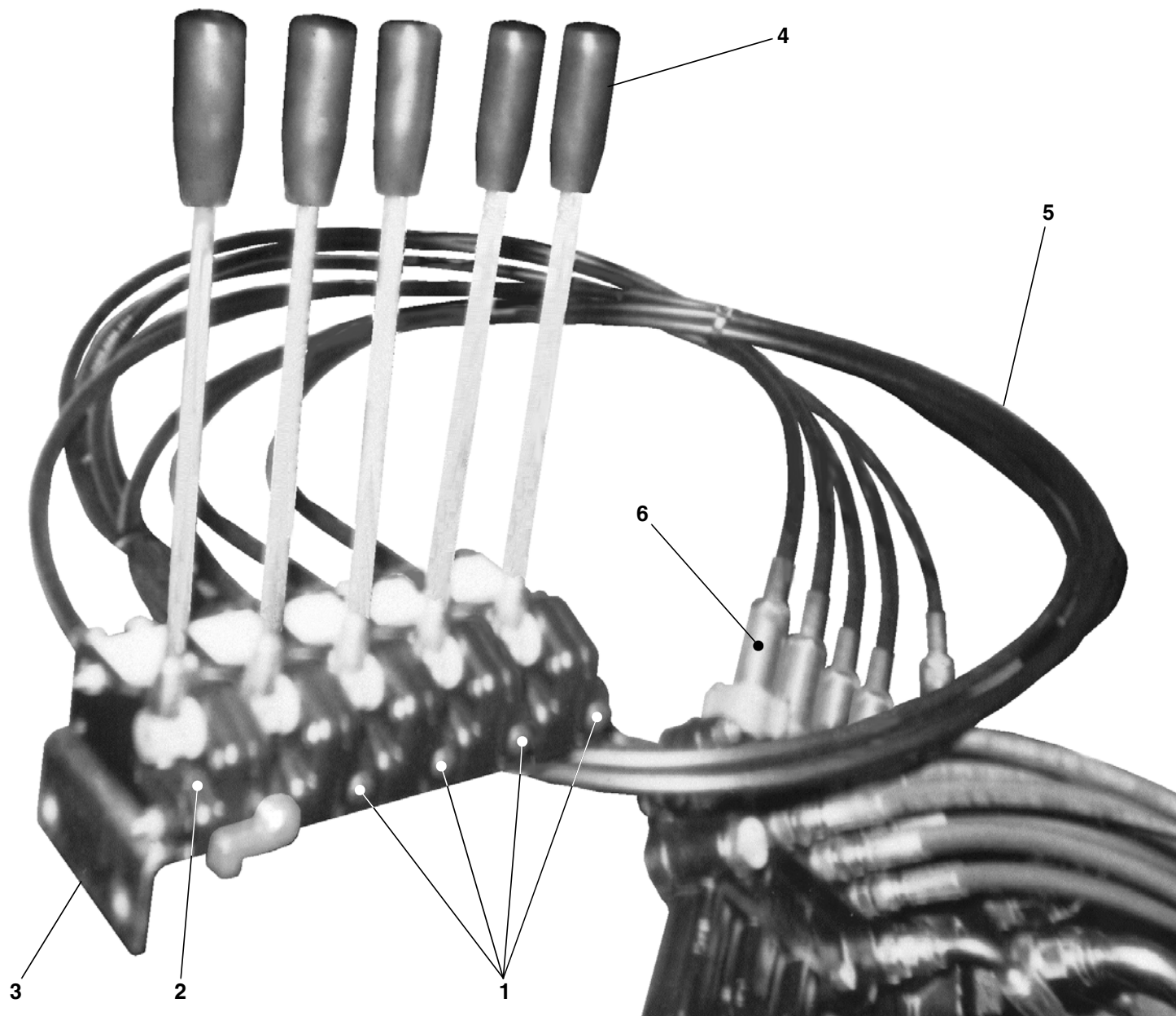
TAV. 546

RIF.	CODICE	DESCRIZIONE	N.
1	0009046		1
2	0009058		1
3	0009103		1
4	0009102		1
5	0009101		1
6	0004192		1

RIF.	CODICE	DESCRIZIONE	N.
------	--------	-------------	----

RIF.	CODICE	DESCRIZIONE	N.
------	--------	-------------	----

TAV. 547



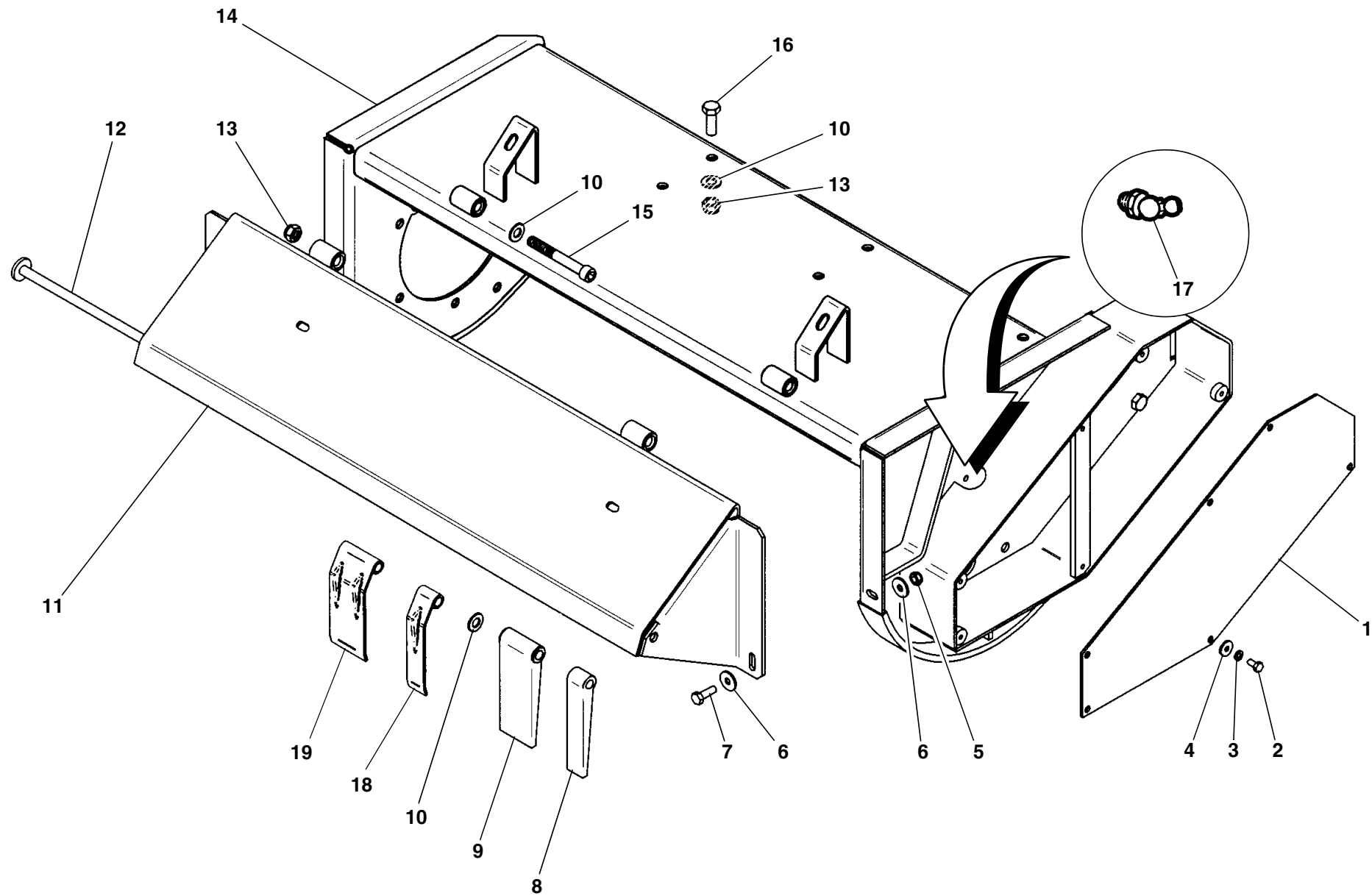
TAV. 547

RIF.	CODICE	DESCRIZIONE	N.
1	0002959		4
2	0002991		1
3	3005722		1
4	0002987		5
5	0002988		5
6	0002958		5

RIF.	CODICE	DESCRIZIONE	N.
------	--------	-------------	----

RIF.	CODICE	DESCRIZIONE	N.
------	--------	-------------	----

TAV. 548



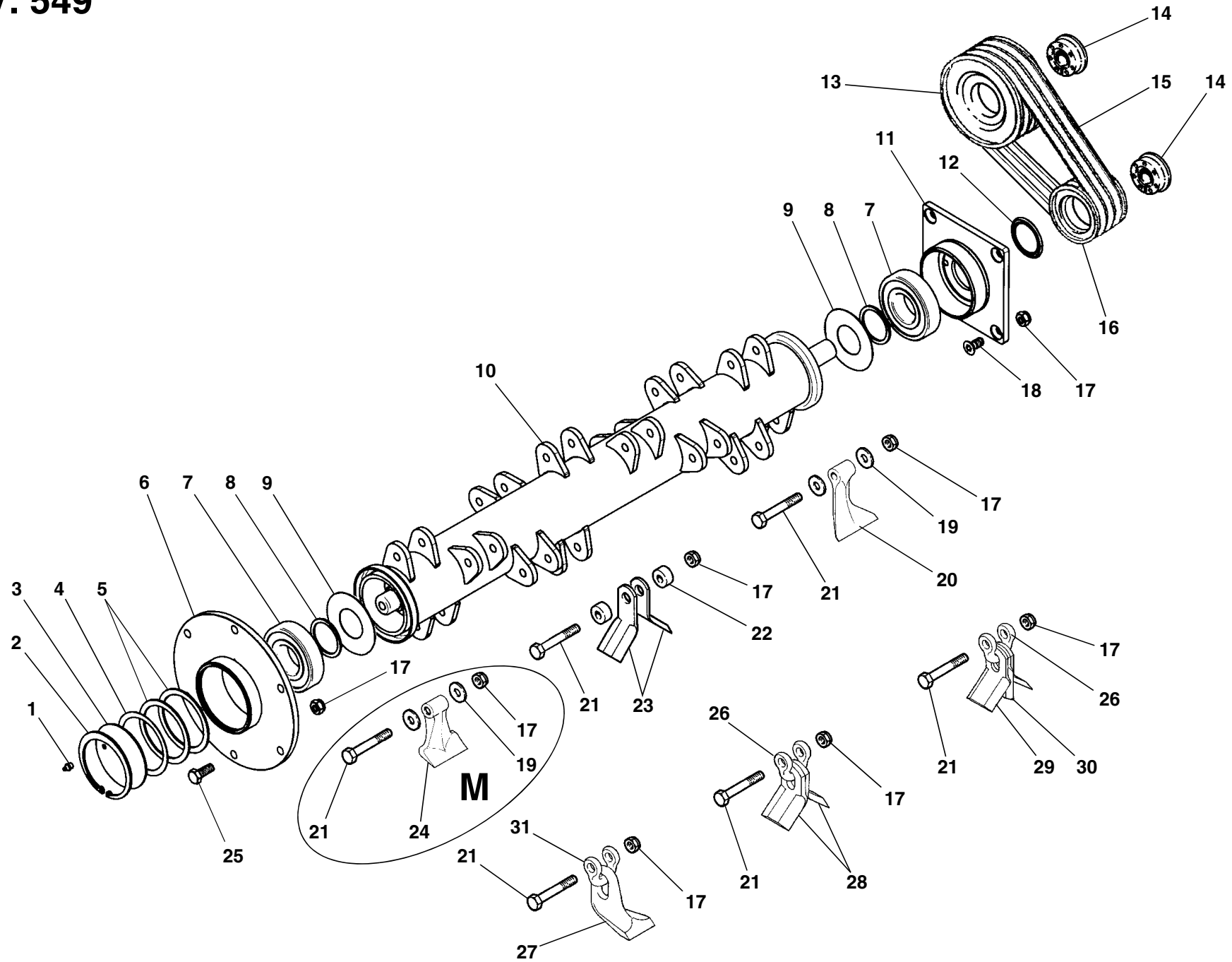
TAV. 548

RIF.	CODICE	DESCRIZIONE	N.
1	3007059		1
2	1190804	M8x16 UNI7380	6
3	1508150	ø8 UNI6798A	6
4	1309243	9x24x3	6
5	1012410	M10 UNI7474	2
6	1310303	ø10 UNI6593	4
7	1111010	M10x30 UNI5739	2
8	3008686	T 80	3
	3008686	T100	1
	3008686	T125	2
9	3008685	T 80	9
	3008685	T100	13
	3008685	T125	16
10	1114000	ø14 UNI6592	—
11	3005539	T 80	1
	3008564	T100	1
	3008565	T125	1
12	3005709	T 80	1
	3005710	T100	1
	3005711	T125	1
13	1012414	M14 UNI7474	6
14	3010100	T 80	1
	3010101	T100	1
	3010102	T125	1
15	1121442	M14x110 UNI5931	2
16	1111414	M14x40 UNI5739	4
17	0002653	M10x1x45°	1

RIF.	CODICE	DESCRIZIONE	N.
18	3005253	T 80	—
	3005253	T100	1
	3005253	T125	1
19	3000197	T 80	10
	3000197	T100	13
	3000197	T125	16

RIF.	CODICE	DESCRIZIONE	N.

TAV. 549



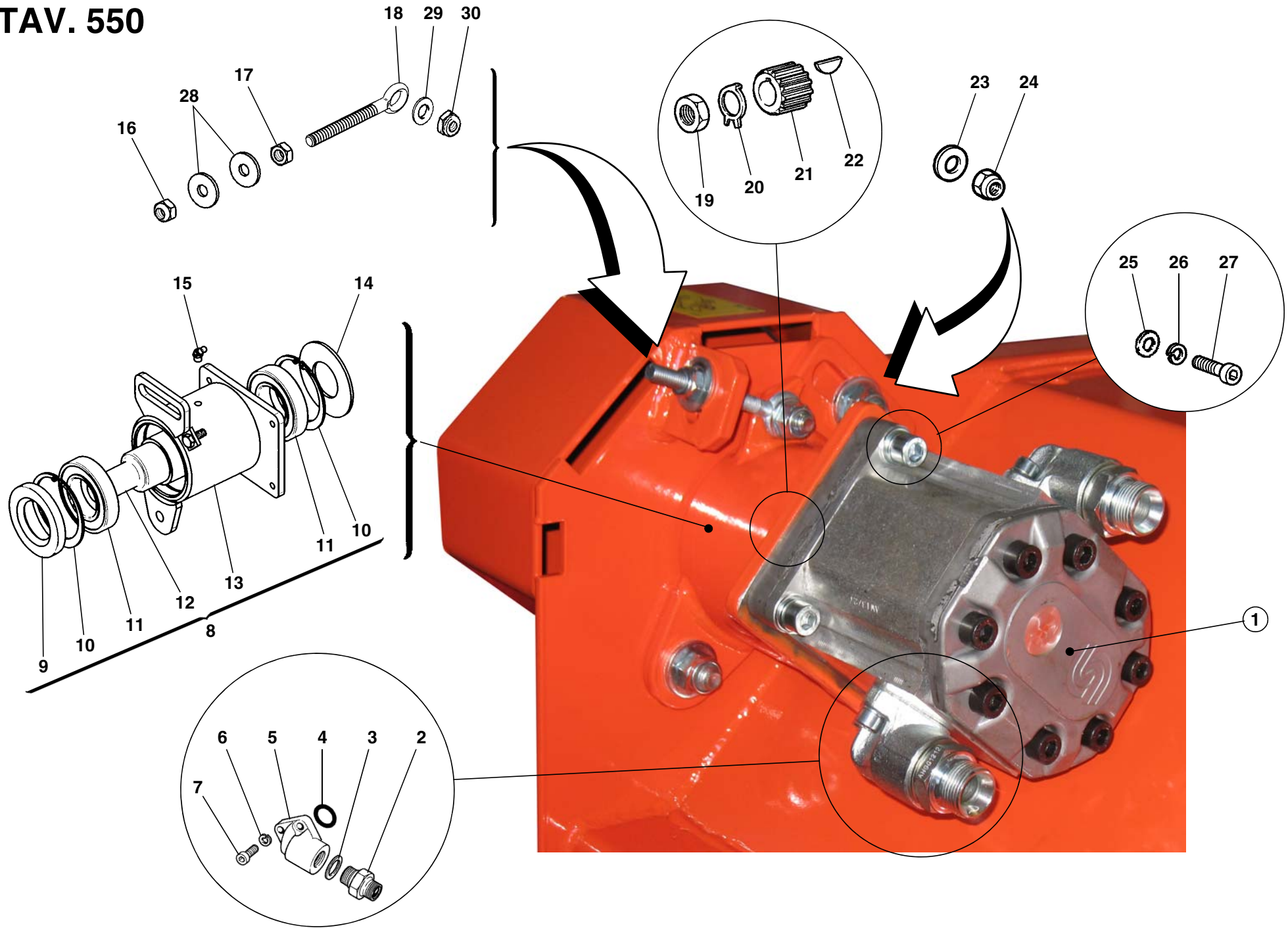
TAV. 549

RIF.	CODICE	DESCRIZIONE	N.
1	0002654	M10x1	1
2	1020120	Seeger I 120 UNI7437	1
3	3003067		1
4	3004403		1
5	3001936		2
6	3010109		1
7	0001400	1311	2
8	3000640		2
9	3000346		2
10	3010116	T 80	1
	3010118	T100	1
	3010120	T125	1
11	3010108		1
12	0001821	A-NBR 55x75x5,5	1
13	3005564	140x3 SPA (M) SHARK R	1
	3005645	140x4 SPA (M) SHARK R "MP"	1
	3005714	150x3 SPA SHARK R	1
	3008510	150x4 SPA SHARK R "MP"	1
14	0001342	35x65	2
15	0001026	SPA-X 1060 SHARK R	3
	0001026	SPA-X 1060 SHARK R "MP"	4
16	3005565	112x3 SPA SHARK R	1
	3007941	112x4 SPA SHARK R "MP"	1
17	1012414	M14 UNI7474 T 80	22

RIF.	CODICE	DESCRIZIONE	N.
	1012414	M14 UNI7474 T100	26
	1012414	M14 UNI7474 T125	30
18	1181410	M14x30 UNI5933	4
19	3004962	T 80	24
	3004962	T100	32
	3004962	T125	40
20	3001095	T 80	12
	3001095	T100	16
	3001095	T125	20
21	3006825	M14x90 T 80	12
	3006825	M14x90 T100	16
	3006825	M14x90 T125	20
22	3006281	T 80	24
	3006281	T100	32
	3006281	T125	40
23	3006280	T 80	24
	3006280	T100	32
	3006280	T125	40
24	3002322	T 80	12
	3002322	T100	16
	3002322	T125	20
25	1111412	M14x35 UNI5739	6
26	3005676	T 80	12
	3005676	T100	16
	3005676	T125	20
27	3005723	T 80	12

RIF.	CODICE	DESCRIZIONE	N.
	3005723	T100	16
	3005723	T125	20
28	3005566	T80	24
	3005566	T100	32
	3005566	T125	40
29	3005674	T80	24
	3005674	T100	32
	3005674	T125	40
30	3005675	T80	12
	3005675	T100	16
	3005675	T125	20
31	3012080	T80	12
	3012080	T100	16
	3012080	T125	20

TAV. 550



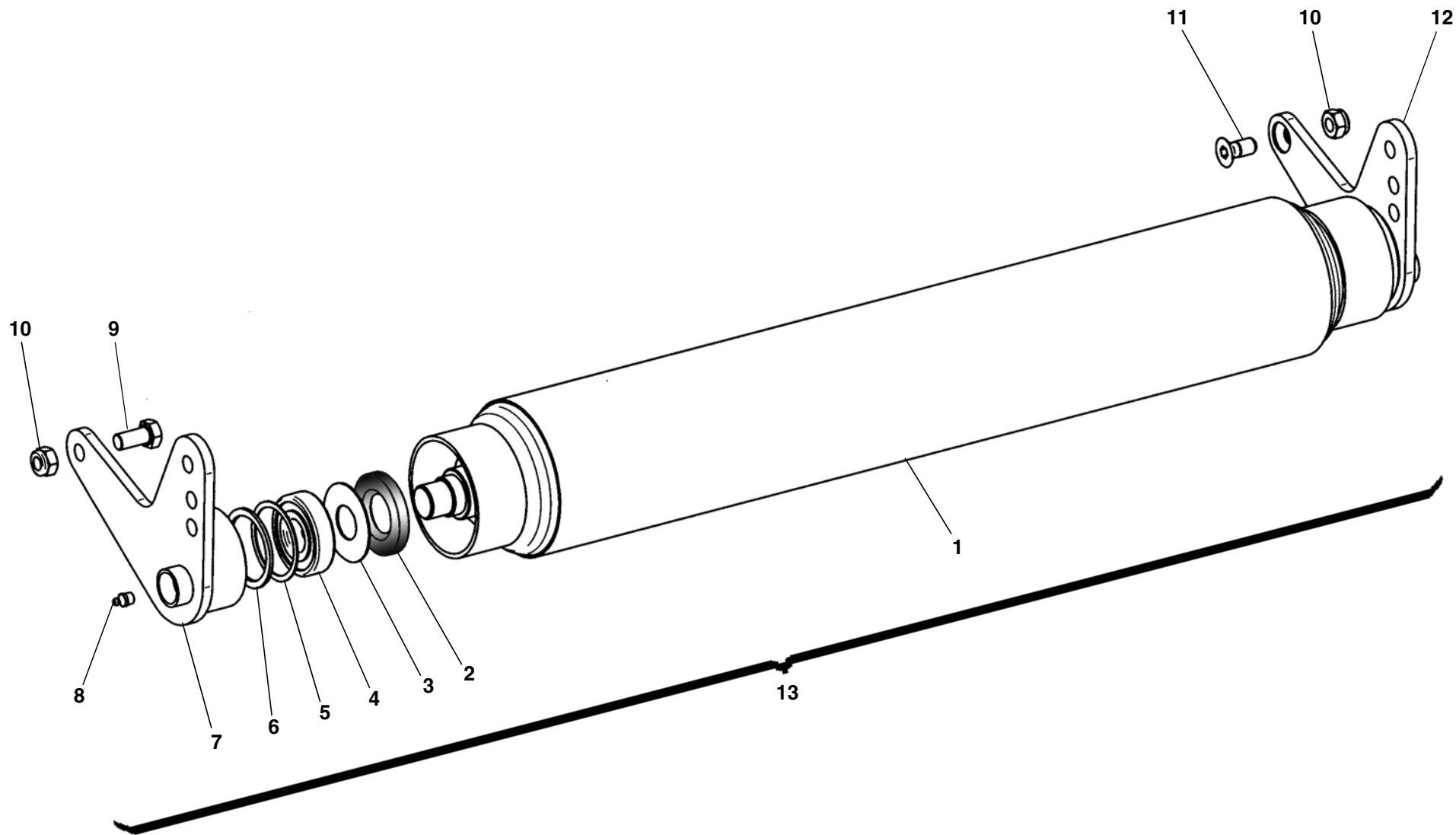
TAV. 550

RIF.	CODICE	DESCRIZIONE	N.
1	0002969		1
2	0002306	3/4"-3/4"	2
3	0002026	3/4"	2
4	0001701	OR 132	2
5	0002309	3/4"x40	2
6	1208000	ø8 UNI1751	6
7	1120808	M8x25 UNI5931	6
8	3012778		1
9	0001831	55x100x13	1
10	1020100	Seeger I 100 UNI7437	2
11	0001488	6211-2RS	2
12	3007773		1
13	3012676		1
14	3004762		1
15	0002653	M10x1x45°	1
16	1012410	M10 UNI7474	1
17	1012510	M10 UNI5588	1
18	0007447		1
19	1021514	M14x1,5 UNI5589	1
20	0002986		1
21	0002917		1
22	1551007	4x7,5x18,57 UNI6606	1
23	3001118	14,5x35x5	2
24	1012414	M14 UNI7474	2
25	1110000	ø10 UNI6592	4
26	1210000	ø10 UNI1751	4
27	1121014	M10x40 UNI5931	4

RIF.	CODICE	DESCRIZIONE	N.
28	1310303	ø10x30x3 UNI6593	2
29	1112000	ø12 UNI6592	1
30	1012412	M12 UNI7474	1

RIF.	CODICE	DESCRIZIONE	N.
------	--------	-------------	----

TAV. 551



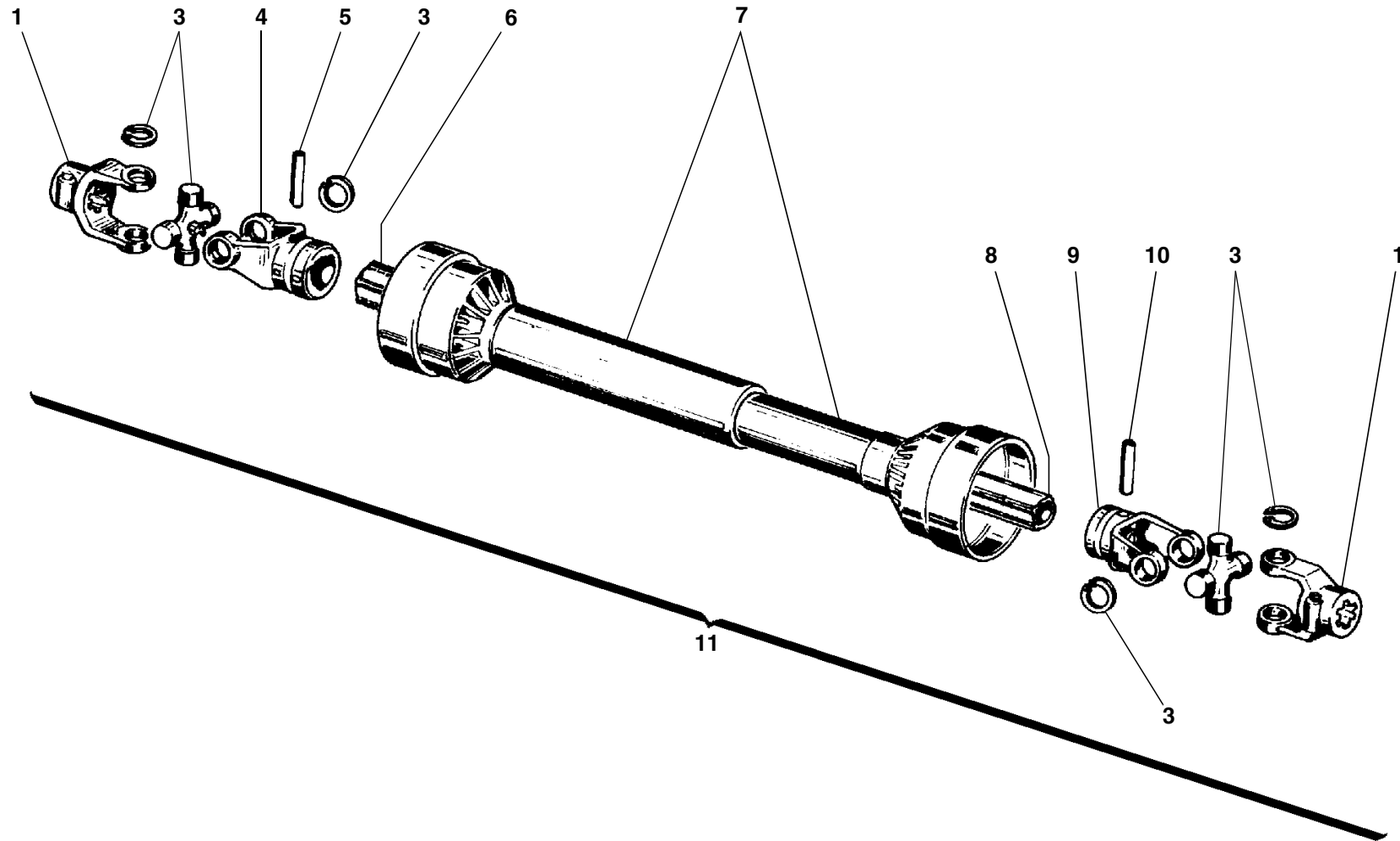
TAV. 551

RIF.	CODICE	DESCRIZIONE	N.
1	3005546	T 80	1
	3005547	T100	1
	3005548	T125	1
2	0001805	35x72x10	2
3	3000648		2
4	0001521	21306	2
5	3000181	61x71,5x1,2	2
6	3000640	65x71x3	2
7	3005629	Sx	1
8	0002654	M10x1	2
9	1111410	M14x30 UNI5739	3
10	1012414	M14 UNI7474	4
11	1181410	M14 UNI5933	1
12	3013888	Dx	1
13	8815005	T 80	1
	8815006	T100	1
	8815007	T125	1

RIF.	CODICE	DESCRIZIONE	N.
------	--------	-------------	----

RIF.	CODICE	DESCRIZIONE	N.
------	--------	-------------	----

TAV. 552



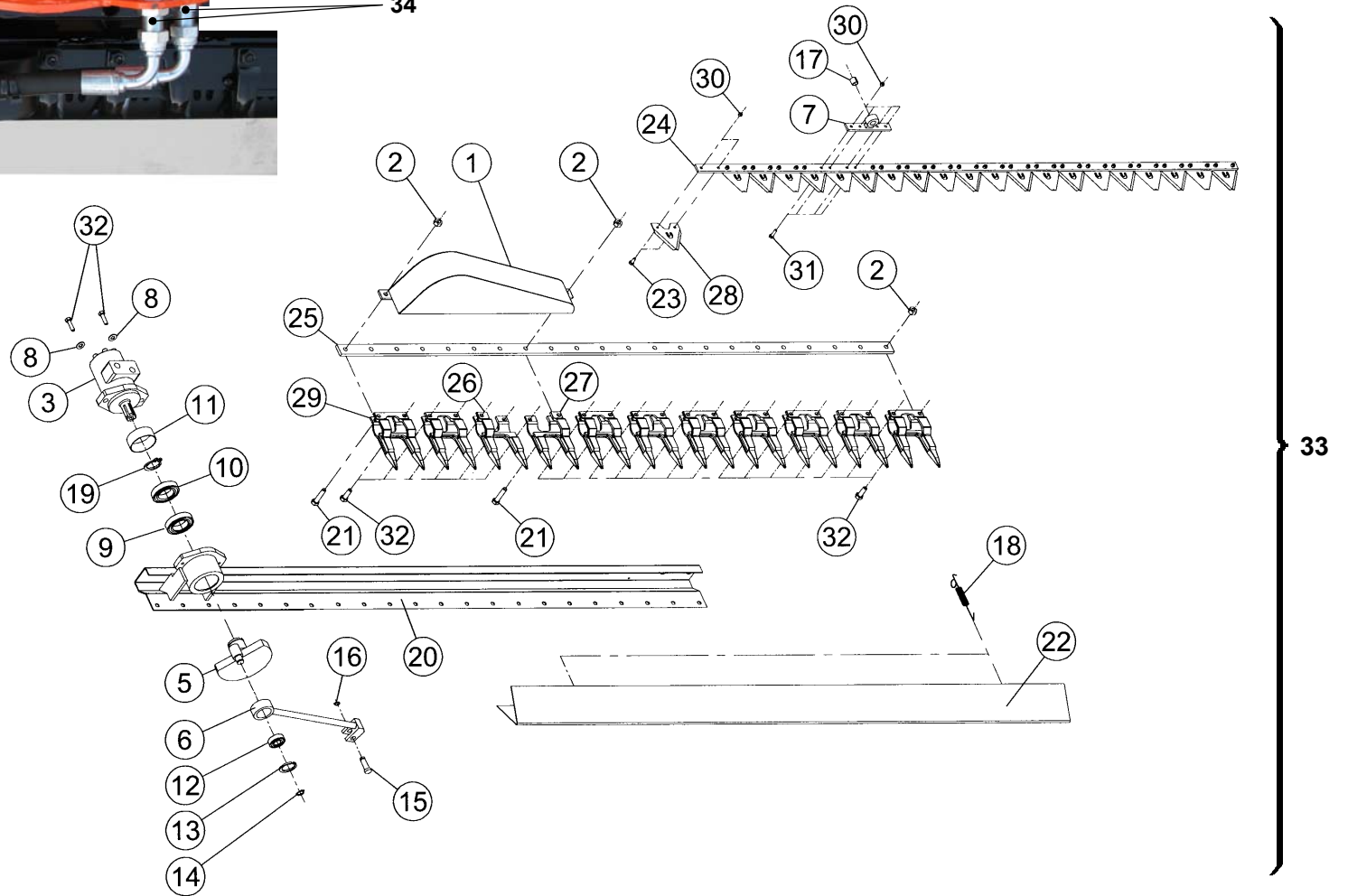
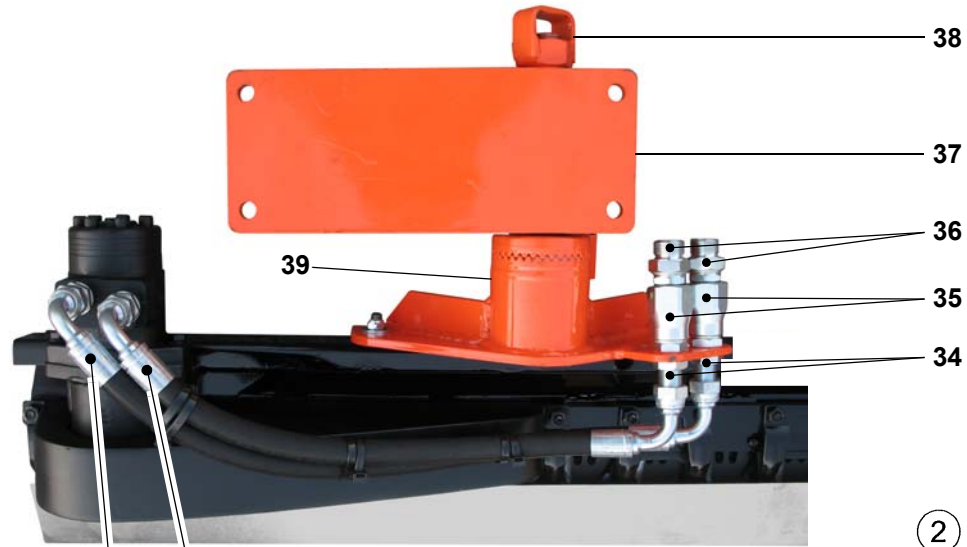
TAV. 552

RIF.	CODICE	DESCRIZIONE	N.
1	0003122		2
	0003118	"MP"	2
3	0003125		2
	0003119	"MP"	2
4	0003126		1
	0003120	"MP"	1
5	0003215		1
	0003212	"MP"	1
6	0003216		1
	0003213	"MP"	1
7	0003417		1
	0003416	"MP"	1
8	0003218		1
	0003217	"MP"	1
9	0003127		1
	0003121	"MP"	1
10	0003219		1
	0003214	"MP"	1
11	0003008		1
	0003004	"MP"	1

RIF.	CODICE	DESCRIZIONE	N.
------	--------	-------------	----

RIF.	CODICE	DESCRIZIONE	N.
------	--------	-------------	----

TAV. 553



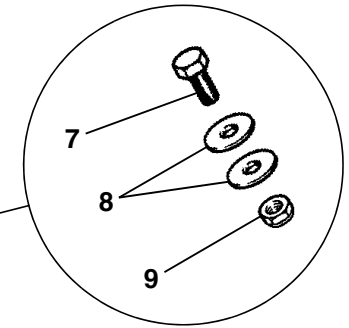
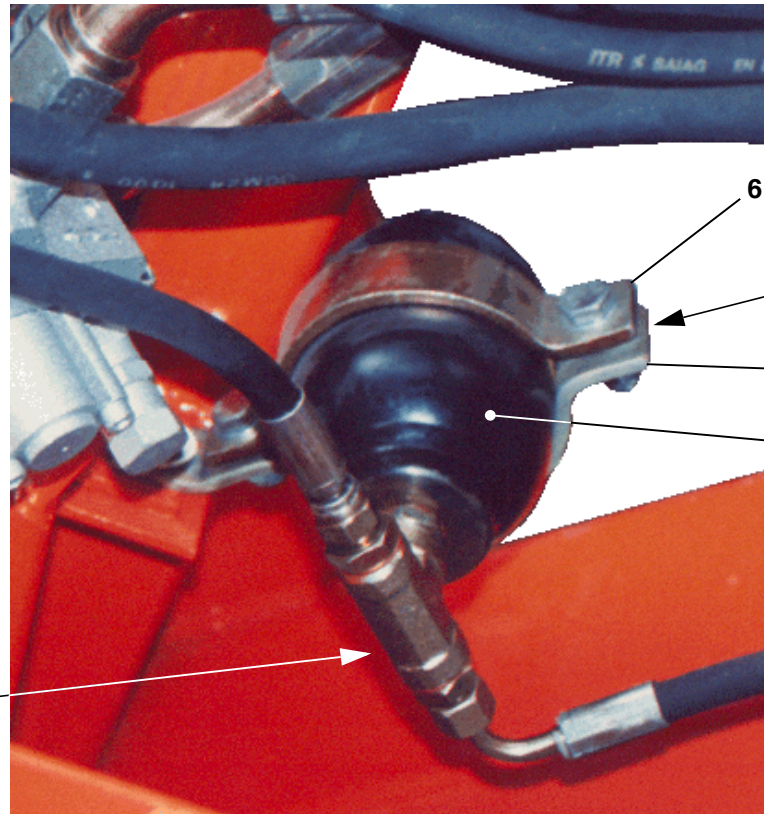
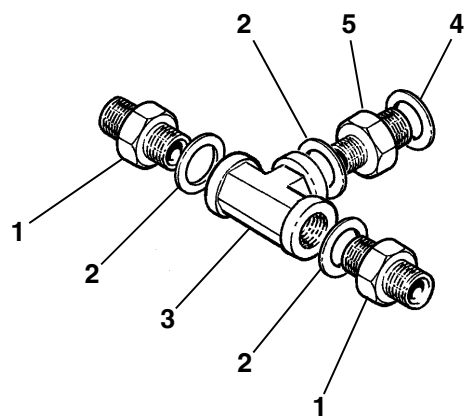
TAV. 553

RIF.	CODICE	DESCRIZIONE	N.
1	0008560		1
2	1012510	M10 UNI5588	22
3	0008515		1
5	0008559		1
6	0008506		1
7	0008527		1
8	1110000	∅10 UNI6592	2
9	0008510		1
10	0008511		1
11	0008513	L=25,3	1
	0008514	L=22,3	1
12	0008507		1
13	0008508		1
14	0008505		1
15	0008503		1
16	0008504		1
17	0008526		1
18	0008501		2
19	0008512		1
20	0008558		1
21	1111012	M10x35 UNI5739	2
22	0008557		1
23	0008521		38
24	0008562		1
25	0008561		1
26	0008519		1

RIF.	CODICE	DESCRIZIONE	N.
27	0008520		1
28	0008522		21
29	0008518		9
30	0008525		42
31	0008524		4
32	1111010	M10x30 UNI5739	22
33	0008553		1
34	0002400		2
35	0002399		2
36	0002349		2
37	3005993		1
38	3005931		1
39	3005944		1
40	0003927		1
41	0003924		1

RIF.	CODICE	DESCRIZIONE	N.

TAV. 554



TAV. 554

RIF.	CODICE	DESCRIZIONE	N.
1	0002303	3/8"-1/4"	2
2	0002020	3/8"	3
3	0002380	3/8"	1
4	0002024	18x24x1,5	1
5	0002379	M18x1,5-3/8"	1
6	3005655		1
7	1101016	M10x45 UNI5737	2
8	1110000	∅10 UNI6592	2
9	1012410	M10 UNI7474	2
10	3005646		1
11	0002961		1

RIF.	CODICE	DESCRIZIONE	N.
------	--------	-------------	----

RIF.	CODICE	DESCRIZIONE	N.
------	--------	-------------	----

