

KL



CATALOGO PARTI DI RICAMBIO
SPARE PARTS CATALOGUE
CATALOGUE PIECES DE RECHANGE
ERSATZTEILLISTE
CATÁLOGO PARTES DE REQUESTO

850 • 1000 • 1150 • 1300 • 1450
160 SW S • 175 SW S • 190 SW S • 210 SW S
225 SW S • 250 SW S • 270 SW S

per ordinare i pezzi di ricambio

Per una corretta ordinazione dei pezzi di ricambio è necessario indicare i seguenti elementi:

- 1) Modello della macchina,
 - 2) Numero di catalogo,
 - 3) Codice del ricambio,
 - 4) Quantità richiesta.
-

pour commander les pièces de rechange

Pour commander les pièces de rechange il faut indiquer:

- 1) Modèle de la machine,
 - 2) Nombre du catalogue,
 - 3) Code de la pièce de rechange,
 - 4) Quantité demandé.
-

to order the spare parts

To order the spare parts correctly you must specify:

- 1) Model of the machine,
 - 2) Catalogue number,
 - 3) Spare part code number,
 - 4) Required quantity.
-

um die Ersatzteile zu bestellen

Für eine korrekte Bestellung der Ersatzteilen müssen die folgende Einzelheiten angegeben werden:

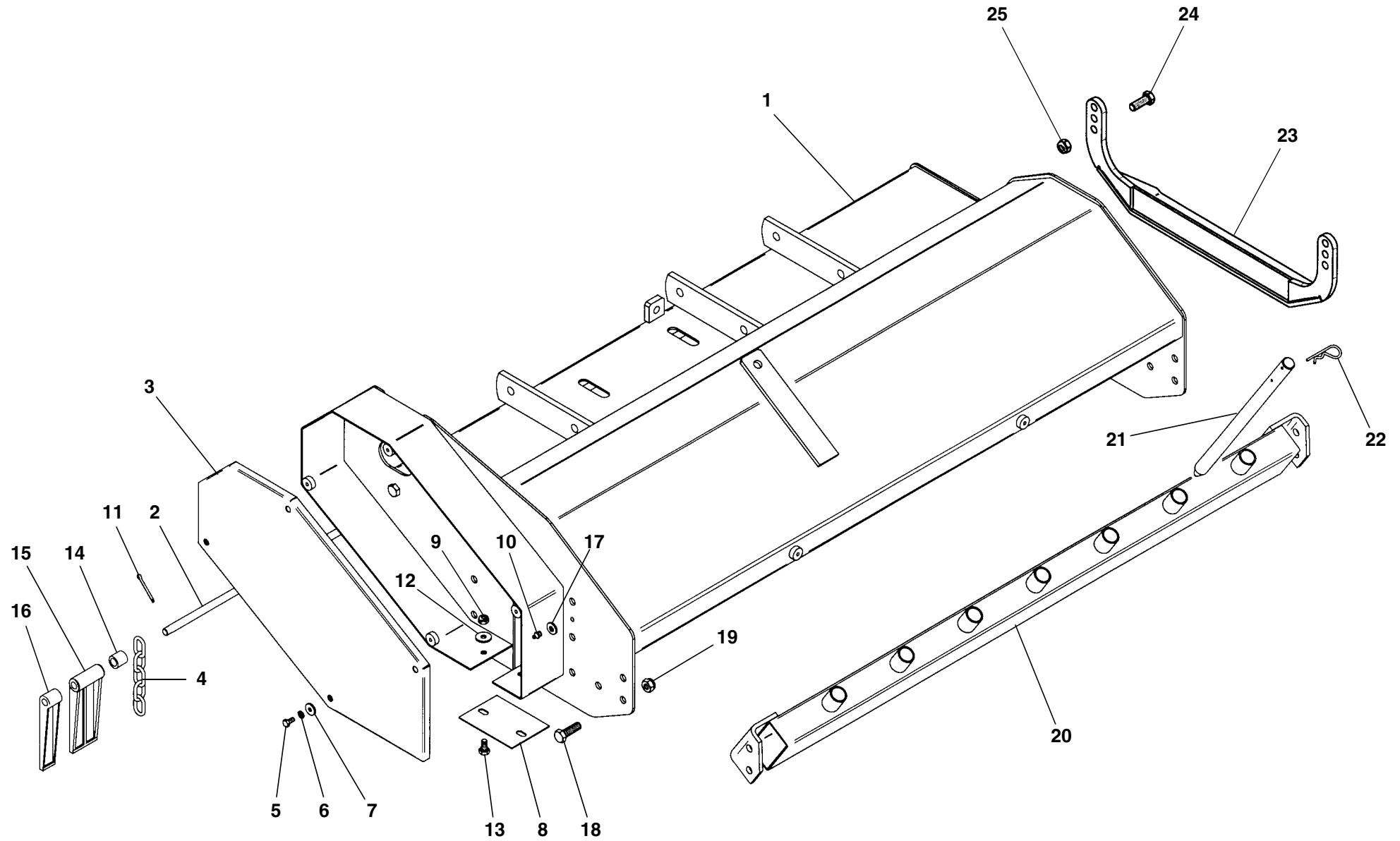
- 1) Gerät-Modell,
 - 2) Katalog-Nummer,
 - 3) Teil-Nummer,
 - 4) Gewünschte Menge.
-

para pedir las partes de requesto

Para pedir correctamente las partes de requesto se tiene que especificar:

- 1) Modelo de la máquina,
- 2) Número de catálogo,
- 3) Código de la parte de requesto,
- 4) Cantidad pedida.

TAV. 336



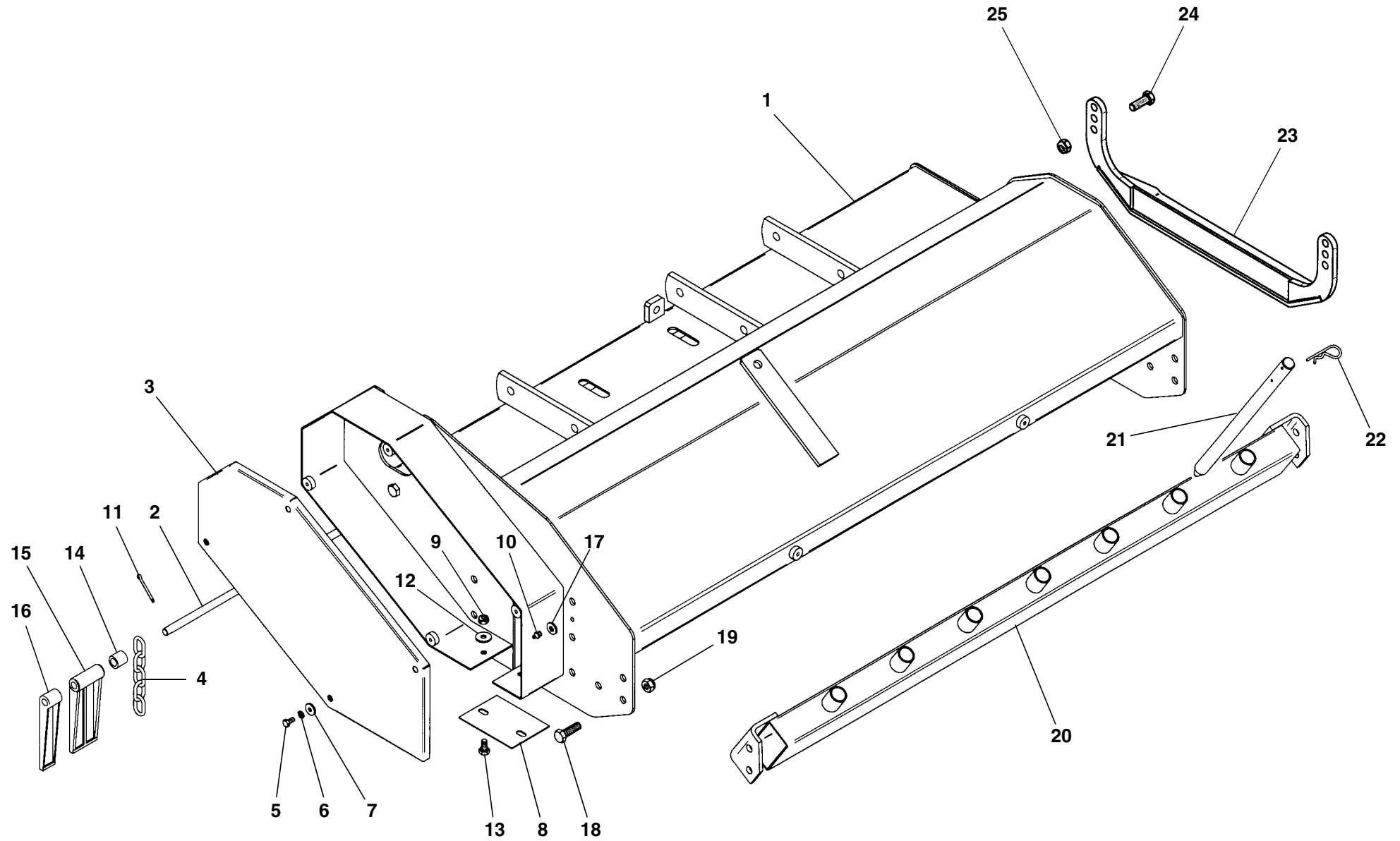
TAV. 336

RIF.	CODICE	DESCRIZIONE	N.
1	3003087	KL 850	1
	3000585	KL 1000	1
	3001309	KL 1150	1
	3000586	KL 1300	1
	3001384	KL 1450	1
	3011394	KL 160 SW S	1
	3011492	KL 175 SW S	1
	3011455	KL 190 SW S	1
	3011485	KL 210 SW S	1
	3011487	KL 225 SW S	1
	3011399	KL 250 SW S	1
	3011489	KL 270 SW S	1
2	3001301	KL 850	1
	3000591	KL 1000	1
	3001307	KL 1150	1
	3000592	KL 1300	1
	3001377	KL 1450	1
	3000593	KL 160 SW S	1
	3010321	KL 175 SW S	1
	3000594	KL 190 SW S	1
	3010304	KL 210 SW S	1
	3000595	KL 225 SW S	1
	3000596	KL 250 SW S	1
	3010278	KL 270 SW S	1
3	3000227	KL 850/1450	1
	3011389	KL 160 SW S/190 SW S	1
	3007986	KL 210 SW S/270 SW S	1
4	3001883	KL 850	27

RIF.	CODICE	DESCRIZIONE	N.
	3001883	KL 1000	32
	3001883	KL 1150	37
	3001883	KL 1300	41
	3001883	KL 1450	46
	3001883	KL 160 SW S	51
	3001883	KL 175 SW S	58
	3001883	KL 190 SWS	61
	3001883	KL 210 SW S	69
	3001883	KL 225 SW S	71
	3001883	KL 250 SW S	81
	3001883	KL 270 SW S	87
5	1110804	M8x16 UNI5739 KL	4
	1110804	M8x16 UNI5739 KL SW S	5
6	1208000	ø 8 UNI1751 KL	4
	1208000	ø 8 UNI1751 KL SW S	5
7	1309243	ø 8x24x3 UNI6593 KL	4
	1309243	ø 8x24x3 UNI6593 KL SW S	5
8	3002851	KL 850	1
	3000400	KL 1000/1450	1
	3008104	KL 160 SW S/270 SW S	1
9	1012410	M10 UNI7474	2
10	0002654	M10x1	1
11	1559028	ø 4,5x45 UNI1336	1
12	1310303	ø 10 UNI6593	2
13	1111006	M10x20 UNI5739	2
14	3001545	KL 850	28
	3001545	KL 1000	33
	3001545	KL 1150	38

RIF.	CODICE	DESCRIZIONE	N.
	3001545	KL 1300	42
	3001545	KL 1450	48
	3001545	KL 160 SW S	52
	3001545	KL 175 SW S	55
	3001545	KL 190 SWS	62
	3001545	KL 210 SW S	66
	3001545	KL 225 SW S	72
	3001545	KL 250 SW S	82
	3001545	KL 270 SW S	83
15	3008685	KL 850	11
	3008685	KL 1000	13
	3008685	KL 1150	15
	3008685	KL 1300	17
	3008685	KL 1450	19
	3008685	KL 160 SW S	21
	3008685	KL 175 SW S	23
	3008685	KL 190 SWS	25
	3008685	KL 210 SW S	28
	3008685	KL 225 SW S	29
	3008685	KL 250 SW S	32
	3008685	KL 270 SW S	36
16	3008686	KL 1150/190 SW S	1
	3008686	KL 210 SW S	1
	3008686	KL 225 SW S	1
	3008686	KL 250 SW S	2
	3008686	KL 270 SW S	1
17	1110000	ø 10 UNI6592	1
18	1111416	M14x45 UNI5739	4

TAV. 336



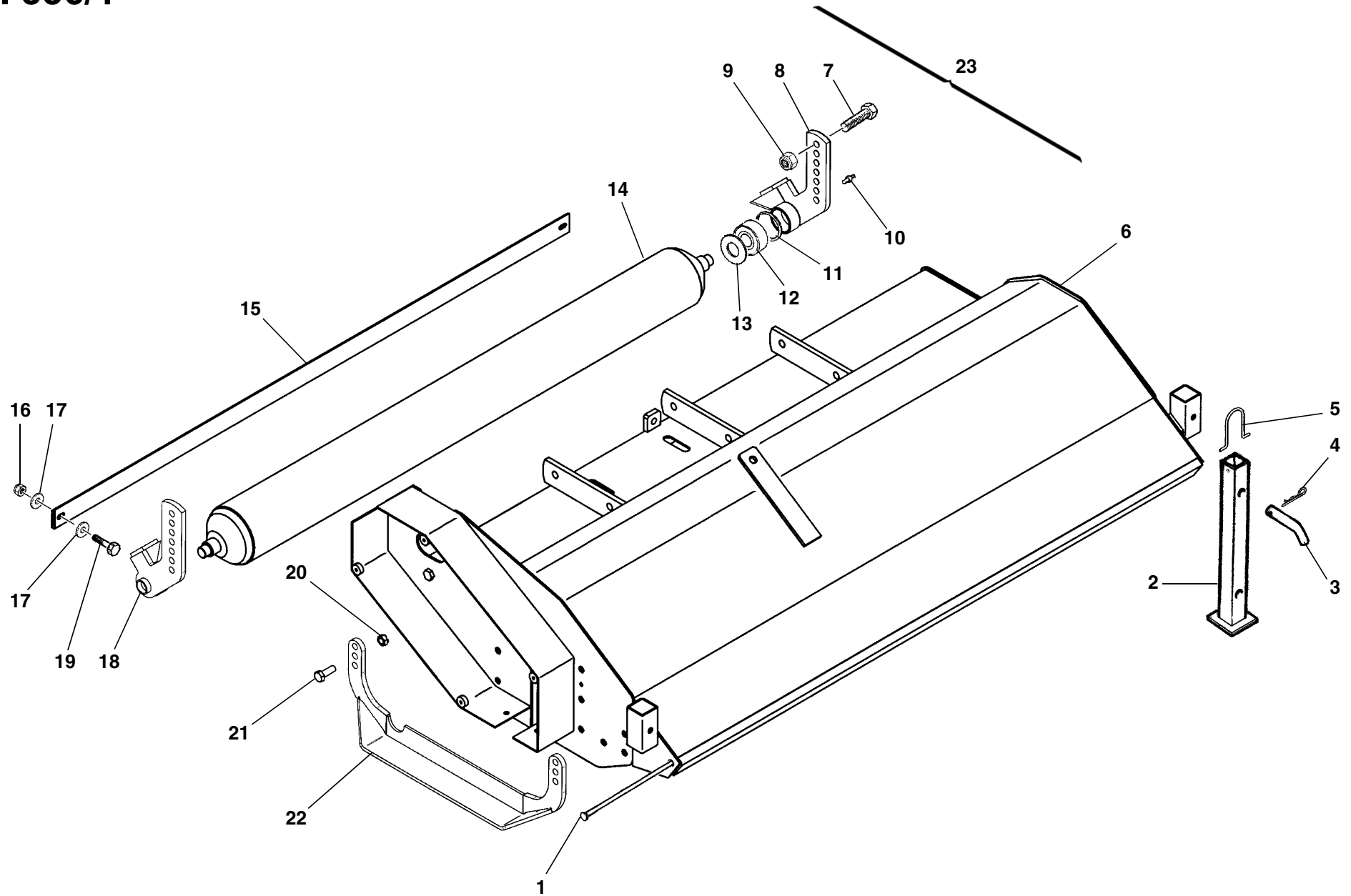
TAV. 336

RIF.	CODICE	DESCRIZIONE	N.
19	1012414	M14 UNI7474	4
20	3001873	KL 850	1
	3002074	KL 1000	1
	3001926	KL 1150	1
	3001874	KL 1300	1
	3001875	KL 1450	1
21	3000091	KL 850	4
	3000091	KL 1000-1150	5
	3000091	KL 1300	6
	3000091	KL 1450	7
22	0002115	ø4 KL 850	4
	0002115	ø4 KL 1000-1150	5
	0002115	ø4 KL 1300	6
	0002115	ø4 KL 1450	7
23	3005986		2
24	1111414	M14x40 UNI5739	4
25	1012414	M14 UNI7474	4

RIF.	CODICE	DESCRIZIONE	N.
------	--------	-------------	----

RIF.	CODICE	DESCRIZIONE	N.
------	--------	-------------	----

TAV. 336/1



KL 850-1150-1300-1450

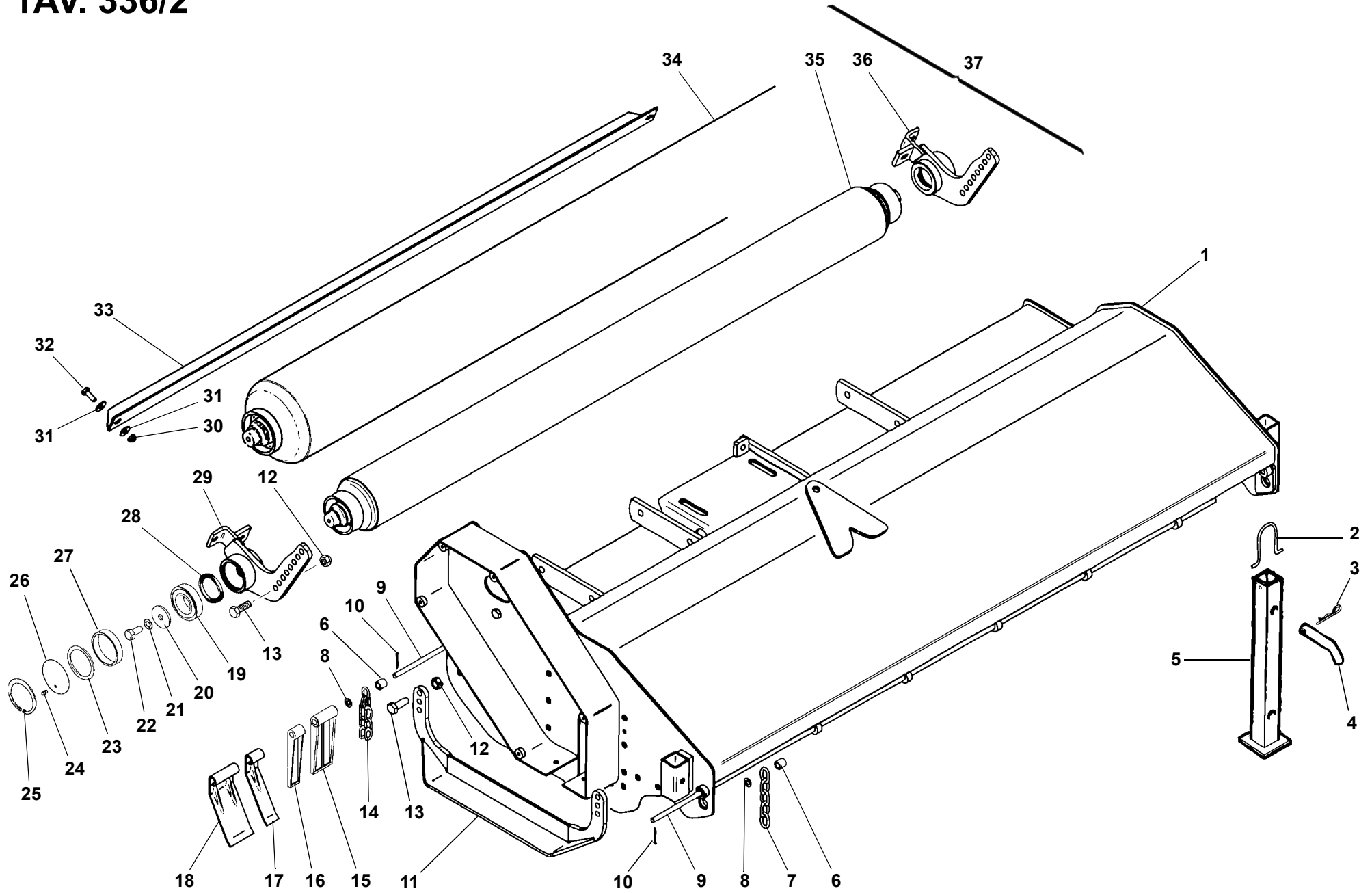
TAV. 336/1

RIF.	CODICE	DESCRIZIONE	N.
1	3004007	KL 850	1
	3004008	KL 1000	1
	3004009	KL 1150	1
	3001997	KL 1300	1
	3003010	KL 1450	1
2	3000740		2
3	3000088		2
4	0002115	ø4	2
5	3007374		2
6	3008223	KL 850	1
	3008224	KL 1000	1
	3008225	KL 1150	1
	3008226	KL 1300	1
	3008227	KL 1450	1
7	1111414	M14x40 UNI5739	2
8	3009062	Sx	1
9	1012414	M14 UNI7474	2
10	0002654	M10x1	2
11	3000180	45x51,5x1,5	6
12	0001411	6205-2RS	2
13	3000486		2
14	3004012	KL 850	1
	3004013	KL 1000	1
	3004014	KL 1150	1
	3002033	KL 1300	1
	3004439	KL 1450	1

RIF.	CODICE	DESCRIZIONE	N.
15	3004017	KL 850	1
	3004018	KL 1000	1
	3004019	KL 1150	1
	3002786	KL 1300	1
	3003009	KL 1450	1
16	1012410	M10 UNI7474	2
17	1310303	ø10 UNI6593	4
18	3009061	Dx	1
19	1111010	M10x30 UNI5739	2
20	1012414	M14 UNI7474	4
21	1111414	M14x40 UNI5739	4
22	3005986		2
23	8370003	KL 850	1
	8170008	KL 1000	1
	8380005	KL 1150	1
	8180008	KL 1300	1
	8400006	KL 1450	1

RIF.	CODICE	DESCRIZIONE	N.

TAV. 336/2



KL SW S

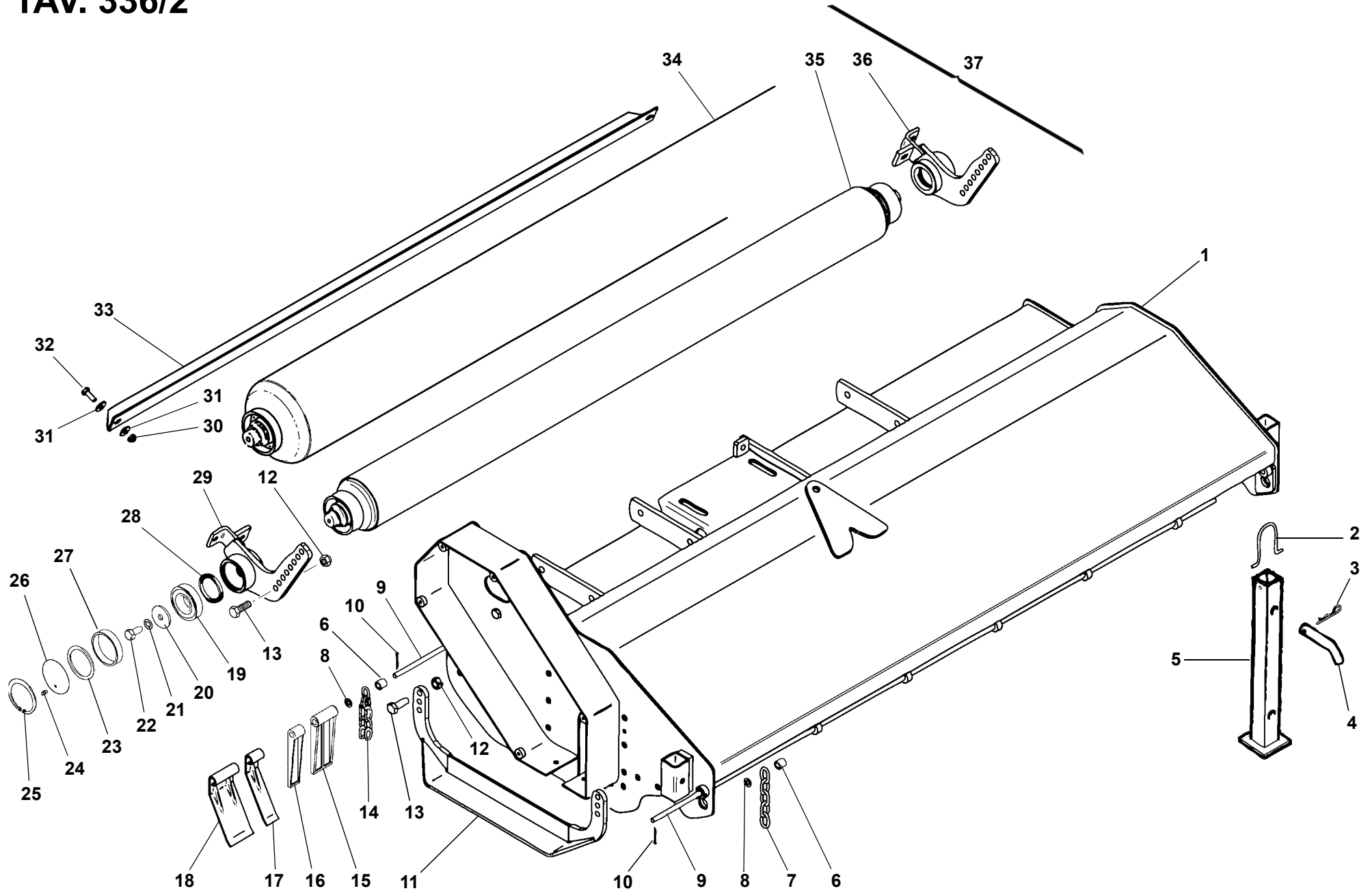
TAV. 336/2

RIF.	CODICE	DESCRIZIONE	N.
1	3011526	KL 160 SW S	1
	3011493	KL 175 SW S	1
	3011456	KL 190 SW S	1
	3011602	KL 210 SW S	1
	3011597	KL 225 SW S	1
	3011603	KL 250 SW S	1
	3011604	KL 270 SW S	1
2	3007374		2
3	0002115	ø4	2
4	3000088		2
5	3000740		2
6	3001545	KL 160 SW S	104
	3001545	KL 175 SW S	110
	3001545	KL 190 SW S	124
	3001545	KL 210 SW S	130
	3001545	KL 225 SW S	138
	3001545	KL 250 SW S	156
	3001545	KL 270 SW S	166
7	3001883	KL 160 SW S	51
	3001883	KL 175 SW S	58
	3001883	KL 190 SW S	61
	3001883	KL 210 SW S	69
	3001883	KL 225 SW S	72
	3001883	KL 250 SW S	82
	3001883	KL 270 SW S	87
8	1114000	ø14 UNI6592	—
9	3000593	KL 160 SW S	2
	3010321	KL 175 SW S	2

RIF.	CODICE	DESCRIZIONE	N.
	3000594	KL 190 SW S	2
	3010304	KL 210 SW S	2
	3000595	KL 225 SW S	2
	3000596	KL 250 SW S	2
	3010278	KL 270 SW S	2
10	1559028	ø4,5x45 UNI1336	2
11	3005986		2
12	1012414	M14 UNI7474	8
13	1111414	M14x40 UNI5739	8
14	3007650	KL 160 SW S	51
	3007650	KL 175 SW S	58
	3007650	KL 190 SW S	61
	3007650	KL 210 SW S	69
	3007650	KL 225 SW S	72
	3007650	KL 250 SW S	82
	3007650	KL 270 SW S	87
15	3008685	KL 160 SW S	21
	3008685	KL 175 SW S	23
	3008685	KL 190 SW S	25
	3008685	KL 210 SW S	28
	3008685	KL 225 SW S	30
	3008685	KL 250 SW S	32
	3008685	KL 270 SW S	36
16	3008686	KL 160 SW S/225 SW S	1
	3008686	KL 250 SW S	2
	3008686	KL 270 SW S	1
17	3005253	KL 160 SW S/225 SW S	1
	3005253	KL 250 SW S	2

RIF.	CODICE	DESCRIZIONE	N.
	3005253	KL 270 SW S	1
18	3000197	KL 160 SW S	21
	3000197	KL 175 SW S	23
	3000197	KL 190 SW S	25
	3000197	KL 210 SW S	28
	3000197	KL 225 SW S	30
	3000197	KL 250 SW S	32
	3000197	KL 270 SW S	36
19	0001452	6207	2
20	3008431		2
21	1212000	ø12 UNI1751	2
22	1111208	M12x25 UNI5739	2
23	3000640		2
24	0002659	M6	2
25	1020072	Seeger I 72 UNI7437	2
26	3000990		2
27	3008429		2
28	0001803	45x60x7	2
29	3011566	Dx ø140	1
	3011573	Dx ø194	1
30	1012410	M10 UNI7474	2
		KL 160 SW S/190 SW S	
	1012412	M12 UNI7474	2
		KL 210 SW S/270 SW S	
31	1310303	ø10 UNI6593	4
		KL 160 SW S/190 SW S	
	1312363	ø12 UNI6593	4
		KL 210 SW S/KL 270 SW S	
32	1111010	M10x30 UNI5739	2
		KL 160 SW S/190 SW S	

TAV. 336/2



KL SW S

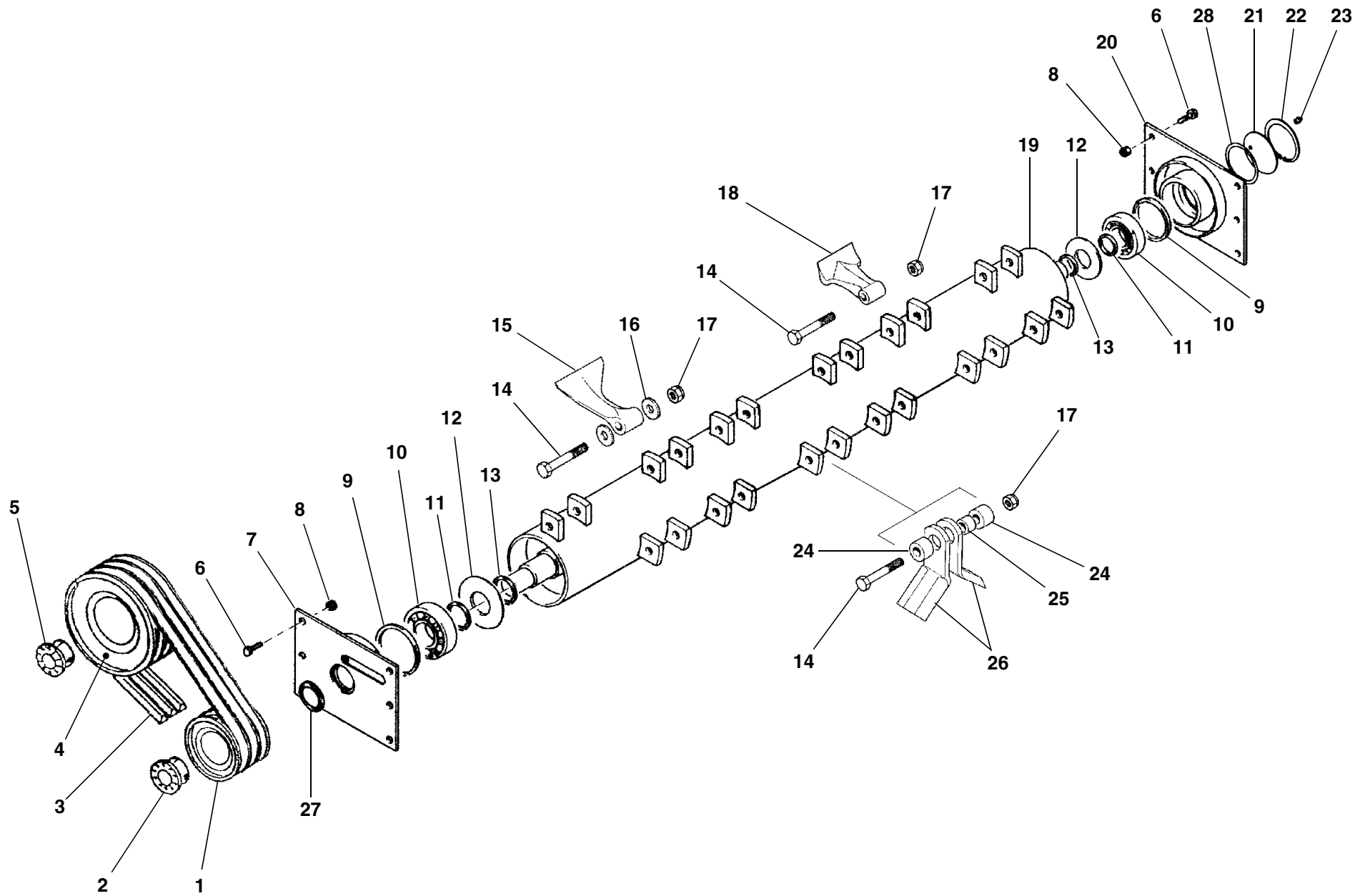
TAV. 336/2

RIF.	CODICE	DESCRIZIONE	N.
32	1111212	M12x35 UNI5739 KL 210 SW S/270 SW S	2
33	3005456	KL 160 SW S ø140	1
33	3011613	KL 160 SW S ø194	1
	3000466	KL 175 SW S ø140	1
	3000461	KL 175 SW S ø194	1
	3004296	KL 190 SW S ø140	1
	3001477	KL 190 SW S ø194	1
	3004373	KL 210 SW S ø140	1
	3000468	KL 210 SW S ø194	1
	3010303	KL 225 SW S ø140	1
	3001476	KL 225 SW S ø194	1
	3008037	KL 250 SW S ø140	1
	3011612	KL 250 SW S ø194	1
	3002563	KL 270 SW S ø140	1
	3001464	KL 270 SW S ø194	1
34	3011231	KL 160 SW S	1
	3011495	KL 175 SW S	1
	3011453	KL 190 SW S	1
	3011501	KL 210 SW S	1
	3011503	KL 225 SW S	1
	3011402	KL 250 SW S	1
	3011505	KL 270 SW S	1
35	3011393	KL 160 SW S	1
	3011496	KL 175 SW S	1
	3011451	KL 190 SW S	1
	3011498	KL 210 SW S	1
	3011517	KL 225 SW S	1

RIF.	CODICE	DESCRIZIONE	N.
	3011401	KL 250 SW S	1
	3011518	KL 270 SW S	1
36	3011567	Sx ø140	1
	3011574	Sx ø194	1
37	8190028	KL 160 SW S ø140	1
	8190029	KL 160 SW S ø194	1
	8196016	KL 175 SW S ø140	1
	8196017	KL 175 SW S ø194	1
	8200023	KL 190 SW S ø140	1
	8200026	KL 190 SW S ø194	1
	8205009	KL 210 SW S ø140	1
	8205010	KL 210 SW S ø194	1
	8210021	KL 225 SW S ø140	1
	8210022	KL 225 SW S ø194	1
	8220019	KL 250 SW S ø140	1
	8220020	KL 250 SW S ø194	1
	8223007	KL 270 SW S ø140	1
	8223008	KL 270 SW S ø194	1

RIF.	CODICE	DESCRIZIONE	N.

TAV. 337



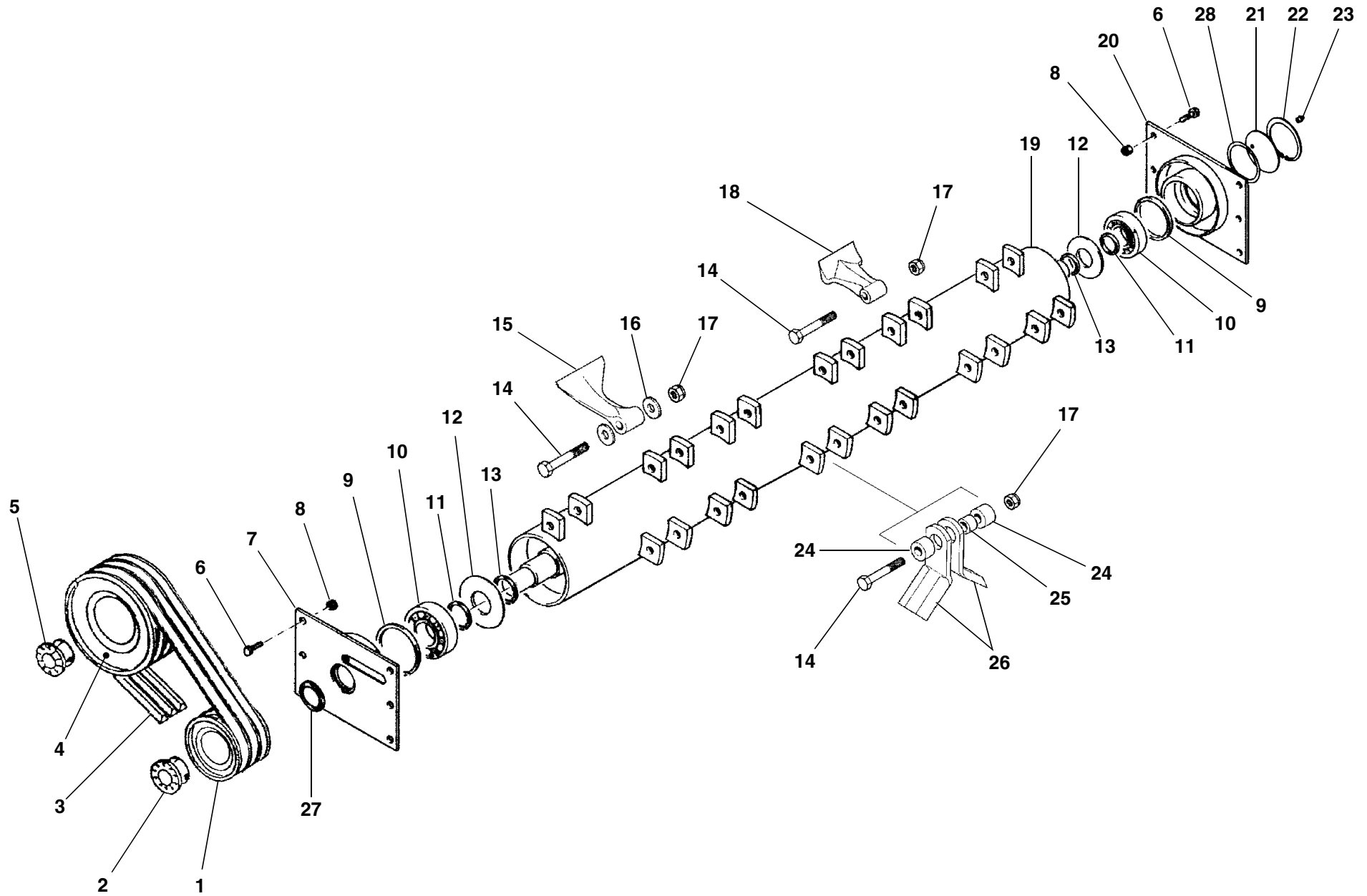
TAV. 337

RIF.	CODICE	DESCRIZIONE	N.
1	3000381	SPB 130x2 KL 850/1300 (540 rpm)	1
	3000380	SPB 130x3 KL 1450/190 SW S (540 rpm)	1
	3000379	SPB 130x4 KL 210 SW S/250 SW S (540 rpm)	1
	3006544	SPB 140x4 KL 270 SW S (540 rpm)	1
	3000404	SPB 160x2 KL 850/1300 (1000 rpm)	1
	3000368	SPB 160x3 KL 1450/190 SW S (1000 rpm)	1
	3000370	SPB 180x4 KL 210 SW S/270 SW S(1000 rpm)	1
	3000404	SPB 160x2 KL 850/1300 (2000 rpm)	1
	3000368	SPB 160x3 KL 1450/190 SW S (2000 rpm)	1
2	0001332	45x80	1
3	0001003	SPB-X 1250 KL 850/1300	2
	0001003	SPB-X 1250 KL 1450/190 SW S	3
	0001003	SPB-X 1250 KL 210 SW S/270 SW S	4
4	3000378	SPB 180x2 KL 850/1300 (540 rpm)	1
	3000369	SPB 180x3 KL 1450/190 SW S (540 rpm)	1
	3000370	SPB 180x4 KL 210 SW S/270 SW S (540 rpm)	1
	3006338	SPB 140x2 KL 850/1300 (1000 rpm)	1
	3002465	SPB 140x3 KL 1450/190 SW S (1000 rpm)	1

RIF.	CODICE	DESCRIZIONE	N.
	3000379	SPB 130x4 KL 210 SW S/270 SW S (1000 rpm)	1
	3000404	SPB 160x2 KL 850/1300 (2000 rpm)	1
	3000368	SPB 160x3 KL 1450/190 SW S (2000 rpm)	1
5	0001333	35x80	1
6	1111410	M14x30 UNI5739	12
7	3000423	Sx KL 850/250 SW S	1
	3010261	Sx KL 270 SW S	1
8	1012414	M14 UNI7474	12
9	3001935	89,2x99x3	8
10	0001401	1309	2
11	3000180	45x51,5x1,5	2
12	3000345		2
13	3002681	45,2x55x2	2
14	1101434	M14x90 UNI5737 KL 850-1000	12
	1101434	M14x90 UNI5737 KL 1150-1300	16
	1101434	M14x90 UNI5737 KL 1450	20
	1101434	M14x90 UNI5737 KL 160 SW S	24
	1101434	M14x90 UNI5737 KL 175 SW S/210 SW S	28
	1101434	M14x90 UNI5737 KL 225 SW	32
	1101434	M14x90 UNI5737 KL 250 SW S - 270 SWS	40
15	3001095	KL 850-1000	12
	3001095	KL 1150-1300	16
	3001095	KL 1450	20

RIF.	CODICE	DESCRIZIONE	N.
	3001095	KL 160 SW S	24
	3001095	KL 175 SW S/210 SW S	28
	3001095	KL 225 SW S	32
	3001095	KL 250 SW S - 270 SW S	40
16	3004962	KL 850-1000	24
	3004962	KL 1150-1300	32
	3004962	KL 1450	40
	3004962	KL 160 SW S	48
	3004962	KL 175 SW S/210 SW S	56
	3004962	KL 225 SW S	64
	3004962	KL 250 SW S - 270 SW S	80
17	1012414	M14 UNI7474 KL 850-1000	12
	1012414	M14 UNI7474 KL 1150-1300	16
	1012414	M14 UNI7474 KL 1450	20
	1012414	M14 UNI7474 KL 160 SW S	24
	1012414	M14 UNI7474 KL 175 SW S/210 SW S	28
	1012414	M14 UNI7474 KL 225 SW S	32
	1012414	M14 UNI7474 KL 250 SW S - 270 SW S	40
18	3002322	KL 850-1000	12
	3002322	KL 1150-1300	16
	3002322	KL 1450	20
	3002322	KL 160 SW S	24
	3002322	KL 175 SW S/210 SW S	28
	3002322	KL 225 SW S	32
	3002322	KL 250 SW S - 270 SW S	40
19	3001296	KL 850	1

TAV. 337



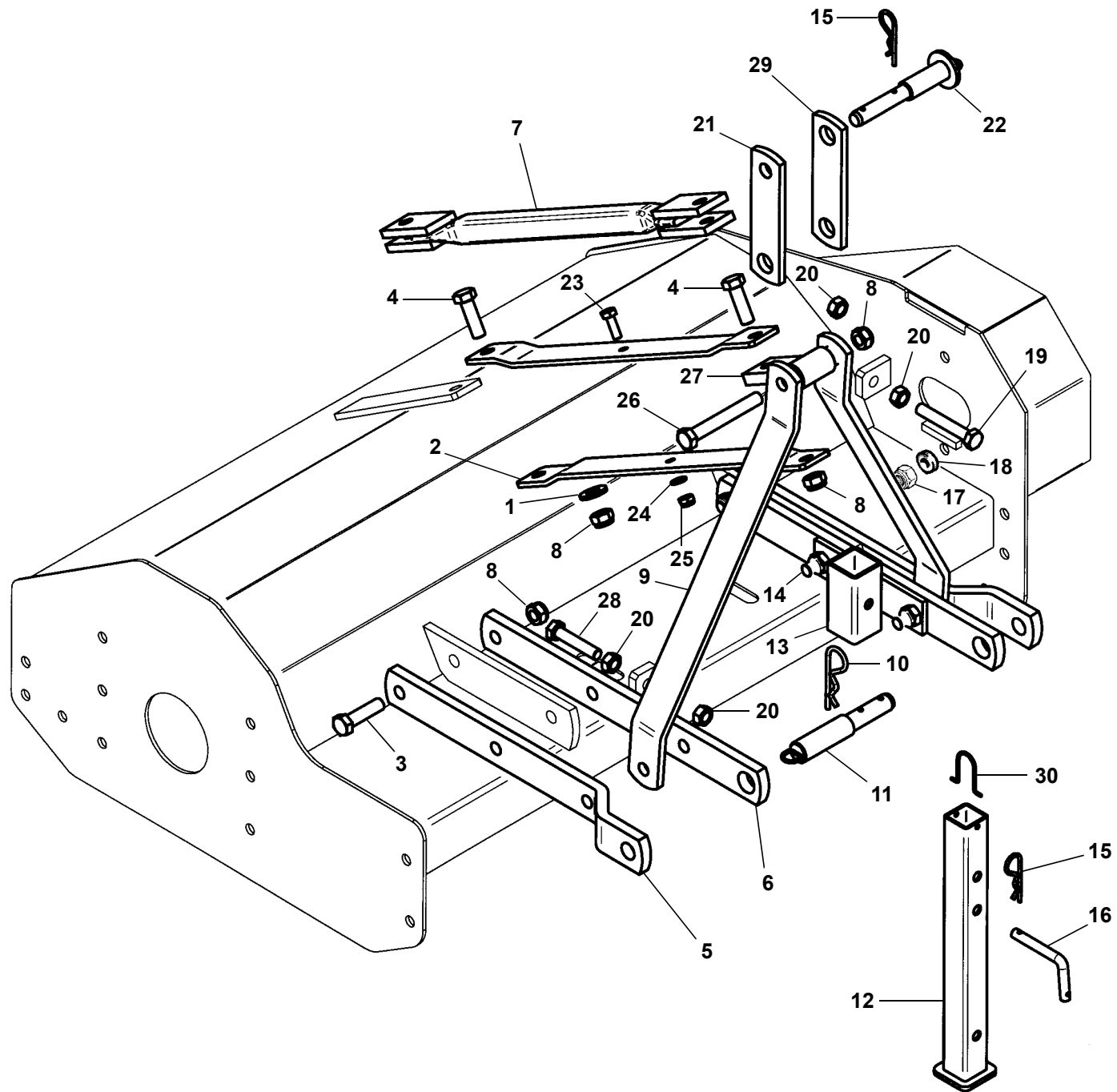
TAV. 337

RIF.	CODICE	DESCRIZIONE	N.
19	3000487	KL 1000	1
	3001303	KL 1150	1
	3000488	KL 1300	1
	3001373	KL 1450	1
	3000489	KL 160 SW S	1
	3010315	KL 175 SW S	1
	3000490	KL 190 SW S	1
	3010292	KL 210 SW S	1
	3000491	KL 225 SW S	1
	3000492	KL 250 SW S	1
	3010256	KL 270 SW S	1
20	3000435	Dx KL 850/250 SW S	1
	3001009	Dx KL 270 SW S	1
21	3001012		1
22	1020100	Seeger I 100 UNI7437	1
23	0002654	M10x1	1
24	3000553	KL 850-1000	24
	3000553	KL 1150-1300	32
	3000553	KL 1450	40
	3000553	KL 160 SW S	48
	3000553	KL 175 SW S/210 SW S	56
	3000553	KL 225 SW S	64
	3000553	KL 250 SW S - 270 SW S	80
25	3000598	KL 850-1000	12
	3000598	KL 1150-1300	16
	3000598	KL 1450	20
	3000598	KL 160 SW S	24

RIF.	CODICE	DESCRIZIONE	N.
	3000598	KL 175 SW S/210 SW S	28
	3000598	KL 225 SW S	32
	3000598	KL 250 SW S - 270 SW S	40
26	3000323	KL 850-1000	24
	3000323	KL 1150-1300	32
	3000323	KL 1450	40
	3000323	KL 160 SW S	48
	3000323	KL 175 SW S/210 SW S	56
	3000323	KL 225 SW S	64
	3000323	KL 250 SW S - 270 SW S	80
27	0001820	45x65x5,3	1
28	3001123	83,5x99x1	—

RIF.	CODICE	DESCRIZIONE	N.

TAV. 338



KL 850-1000

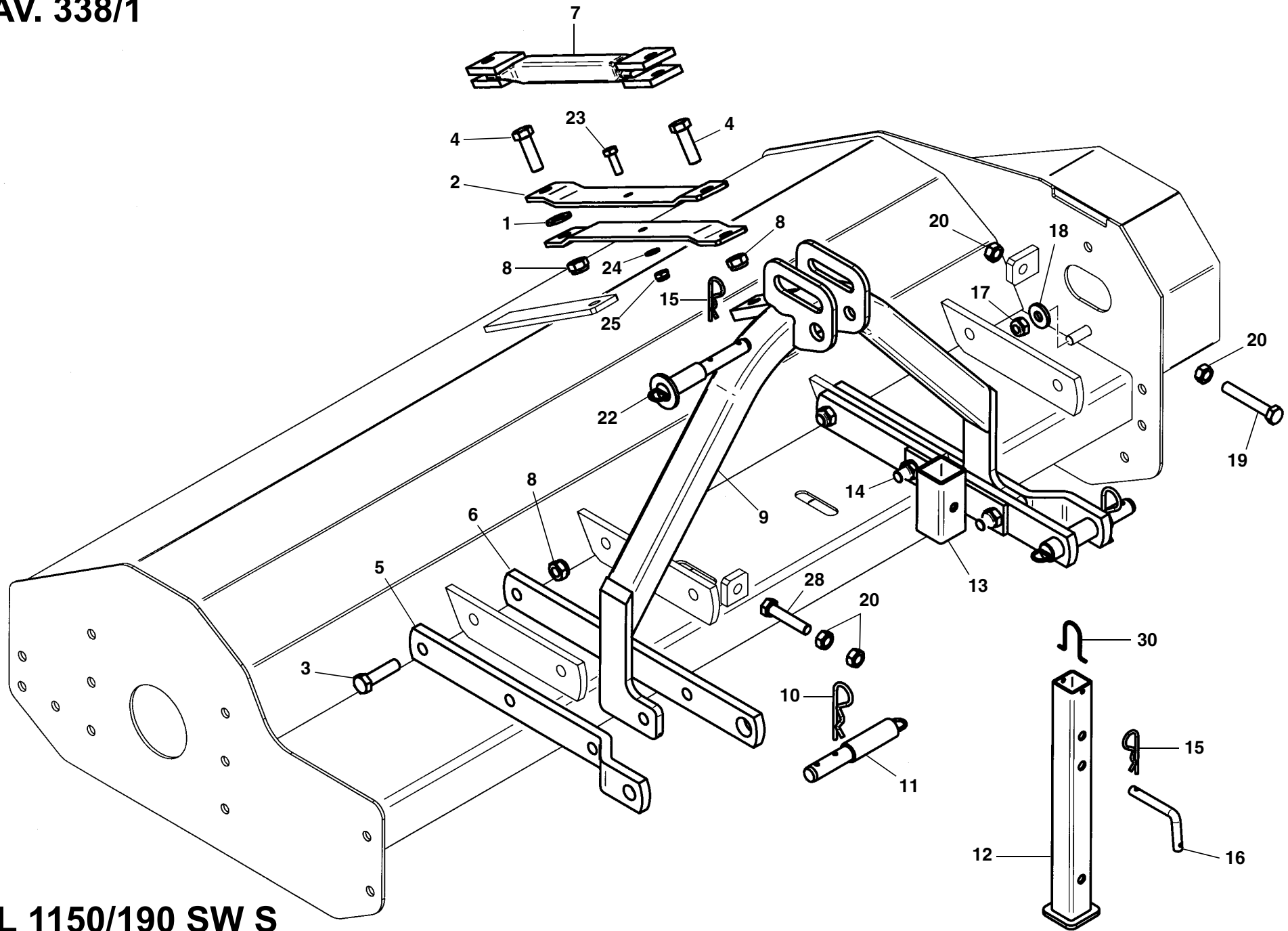
TAV. 338

RIF.	CODICE	DESCRIZIONE	N.
1	3000182	16x35x4	1
2	3001827		2
3	1101622	M16x60 UNI5737	4
4	1111618	M16x50 UNI5739	2
5	3000356		2
6	3004798		2
7	3002787	KL 850	1
	3009075	KL 1000	1
8	1012416	M16 UNI7474	9
9	3000357	KL 850	2
	3005796	KL 1000	2
10	0002116	∅5	2
11	3000089		2
12	3000740		1
13	3000361		1
14	1101626	M16x70 UNI5737	2
15	0002115	∅4	2
16	3000088		1
17	1012414	M14 UNI7474	1
18	3001118		1
19	1111434	M14x90 UNI5739	1
20	1012514	M14 UNI5588	4
21	3000354	∅19	1
22	3000090		1
23	1111010	M10x30 UNI5739	1

RIF.	CODICE	DESCRIZIONE	N.
24	1110000	∅10 UNI6592	1
25	1012410	M10 UNI7474	1
26	1101646	M16x120 UNI5737	1
27	3000071		1
28	1111426	M14x70 UNI5739	1
29	3004799	∅25	1
30	3007374		1

RIF.	CODICE	DESCRIZIONE	N.
------	--------	-------------	----

TAV. 338/1



KL 1150/190 SW S

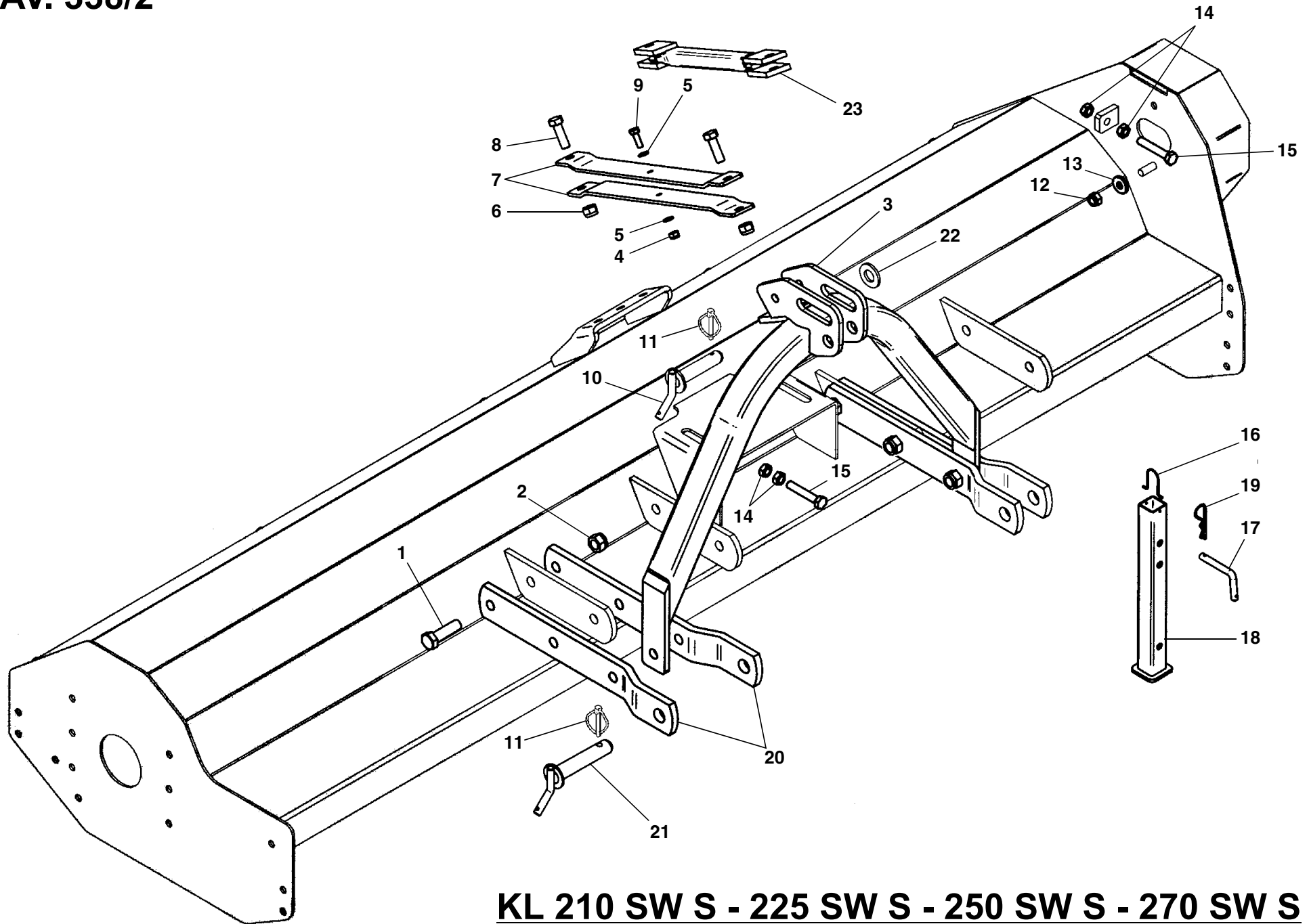
TAV. 338/1

RIF.	CODICE	DESCRIZIONE	N.
1	3000182	16x35x4	1
2	3001827		2
3	1101622	M16x60 UNI5737	4
4	1111618	M16x50 UNI5739	2
5	3000356		2
6	3004798		2
7	3003016		1
8	1012416	M16 UNI7474	8
9	3006798		1
10	0002116	ø5	2
11	3000089		2
12	3000740		1
13	3000361		1
14	1101626	M16x70 UNI5737	2
15	0002115	ø4	2
16	3000088		1
17	1012414	M14 UNI7474	1
18	3001118	14,5x35x5	1
19	1111434	M14x90 UNI5739	1
20	1012514	M14 UNI5588	4
22	3000090		1
23	1111010	M10x30 UNI5739	1
24	1110000	ø10 UNI6592	1
25	1012410	M10 UNI7474	1
28	1111426	M14x70 UNI5739	1
30	3007374		1

RIF.	CODICE	DESCRIZIONE	N.
------	--------	-------------	----

RIF.	CODICE	DESCRIZIONE	N.
------	--------	-------------	----

TAV. 338/2



KL 210 SW S - 225 SW S - 250 SW S - 270 SW S

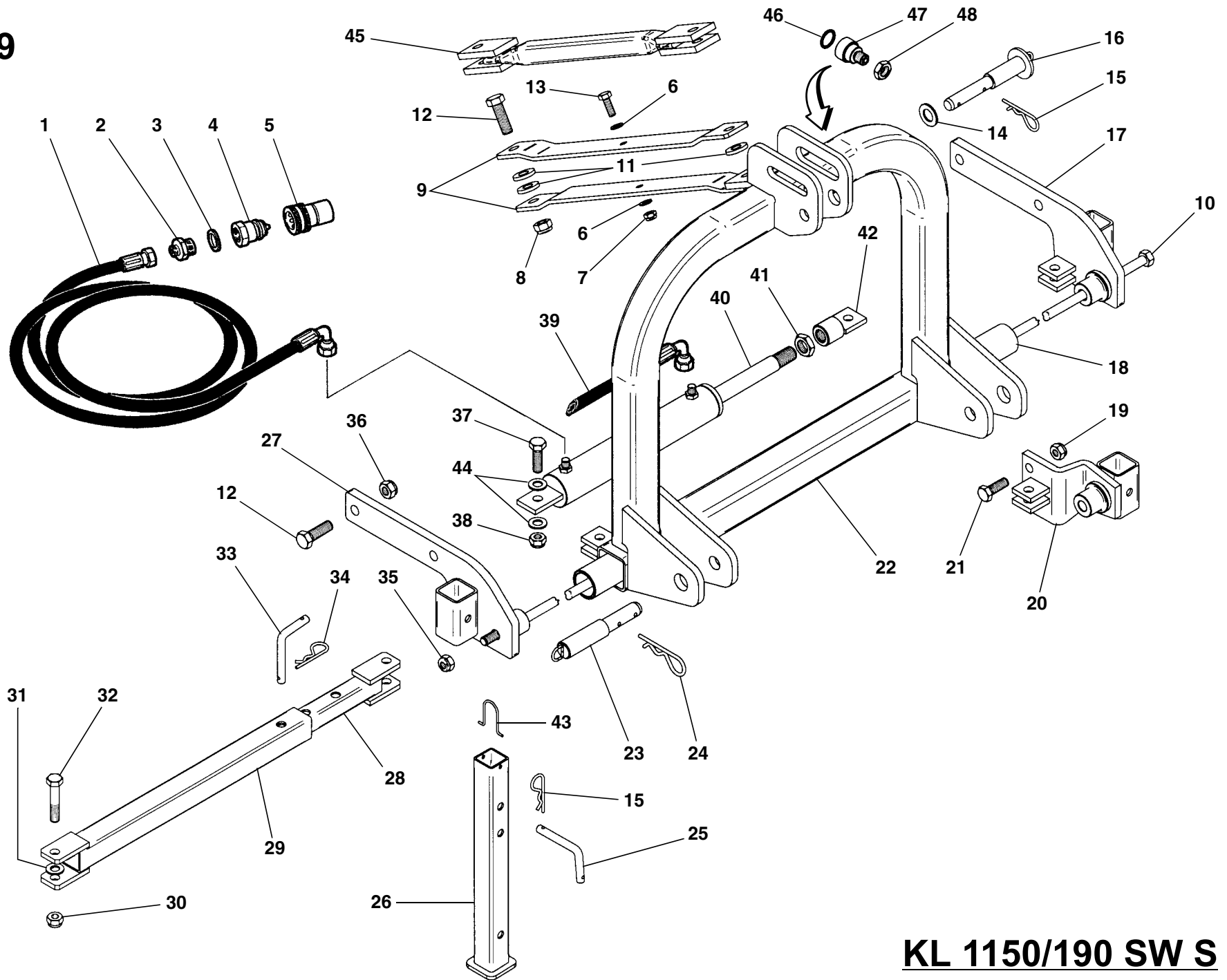
TAV. 338/2

RIF.	CODICE	DESCRIZIONE	N.
1	1102026	M20x70 UNI5737	6
2	1012420	M20 UNI7474	6
3	3007704		1
4	1012410	M10 UNI7474	1
5	1110000	ø10 UNI6592	2
6	1012416	M16 UNI7474	2
7	3007990		2
8	1111618	M16x50 UNI5739	2
9	1111010	M10x30 UNI5739	1
10	3001508		1
11	0002101	ø9	3
12	1012414	M14 UNI7474	1
13	3001118	ø14,5x35x5	1
14	1012514	M14 UNI5588	4
15	1111430	M14x80 UNI5739	2
16	3007374		1
17	3000088		1
18	3000740		1
19	0002115	ø4	1
20	3002110		4
21	3000406		2
22	3000178		1
23	3009065		1

RIF.	CODICE	DESCRIZIONE	N.
------	--------	-------------	----

RIF.	CODICE	DESCRIZIONE	N.
------	--------	-------------	----

TAV. 339



KL 1150/190 SW S

TAV. 339

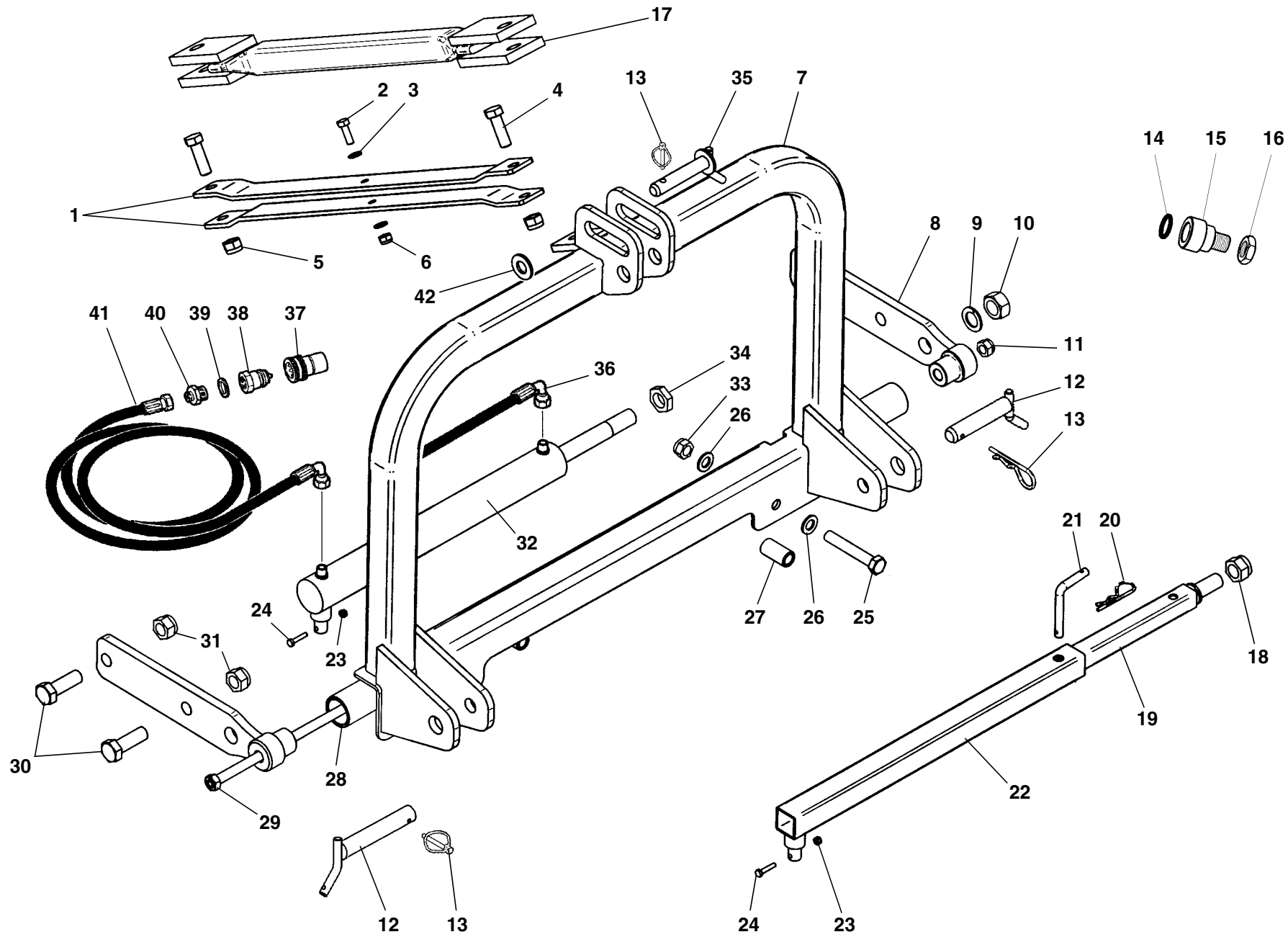
RIF.	CODICE	DESCRIZIONE	N.
1	0002632		1
2	0002300	1/2"-1/4"	2
3	0002006	1/2"	2
4	0002701	1/2"	2
5	0002702	1/2"	2
6	1110000	ø10 UNI6592	1
7	1012410	M10 UNI7474	1
8	1012416	M16 UNI7474	2
9	3001827		2
10	3007019	KL 1450	1
	3007020	KL 1600/190 SW S	1
11	3001120	16,5x35x5	3
12	1111618	M16x50 UNI5739 KL 1150-1300	4
	1111618	M16x50 UNI5739 KL 1450/190 SW S	6
13	1111010	M10x30 UNI5739	1
14	1120000	ø20 UNI6592	1
15	0002115	ø4	3
16	3000090		1
17	3004367	Sx KL 1450/190 SW S	1
18	3004382	KL 1150	1
	3004383	KL 1300-1450	1
	3004368	KL 1600/190 SW S	1
19	1012414	M14 UNI7474 KL 1150-1300	2
20	3004381	Sx KL 1150-1300	1
21	1111414	M14x40 UNI5739 KL 1150-1300	2
22	3004096		1

RIF.	CODICE	DESCRIZIONE	N.
23	3000089		2
24	0002116	ø5	2
25	3000088		2
26	3000740		2
27	3004366	Dx KL 1150/190 SW S	1
28	3004364		1
29	3004365		1
30	1012414	M14 UNI7474	2
31	1114000	ø14 UNI6592	2
32	1101426	M14x70 UNI5737	2
33	3000088		1
34	0002115	ø4	1
35	1012414	KL 1450/1900	1
36	1012416	M16 UNI7474 KL 1150-1300	2
	1012416	M16 UNI7474 KL 1450/190 SW S	4
37	1111416	M14x45 UNI5739	2
38	1012414	M14 UNI7474	2
39	0002634		1
40	3005583	KL 1150	1
	3002464	KL 1300-1450	1
	3002139	KL 1600/190 SW S	1
41	1021522	M22 UNI5589	1
42	3005172	KL 1150	1
	3002839	KL 1300-1600/190 SW S	1
	3004452	KL 1450	1
43	3007374		2
44	1114000	ø14 UNI6592	4

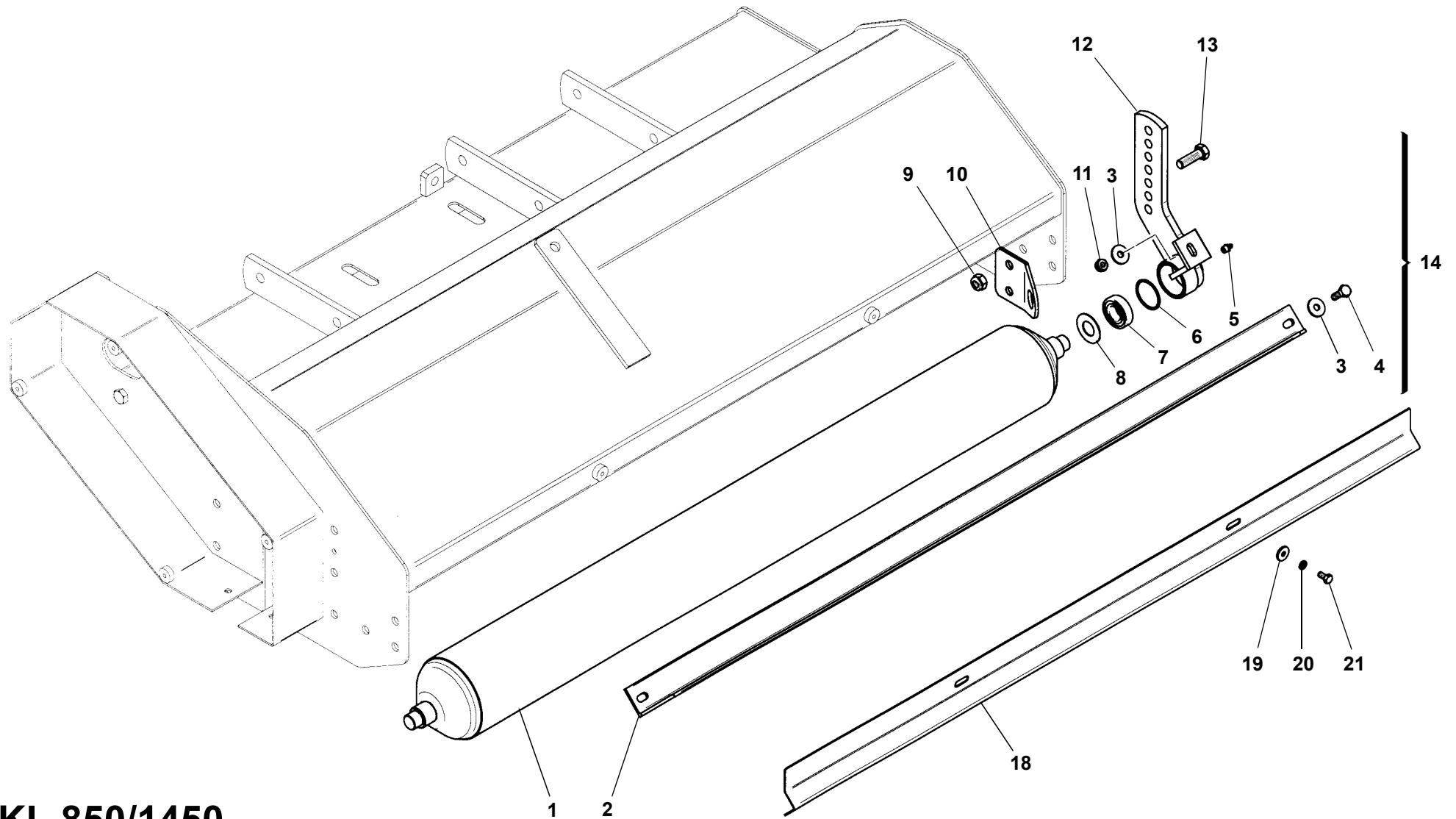
RIF.	CODICE	DESCRIZIONE	N.
45	3003016		1
46	0001715		2
47	3005472		2
48	1021518	M18x1,5 UNI5589	2

TAV. 339/1

KL 210 SW S - 225 SW S - 250 SW S - 270 SW S



TAV. 340



KL 850/1450

TAV. 340

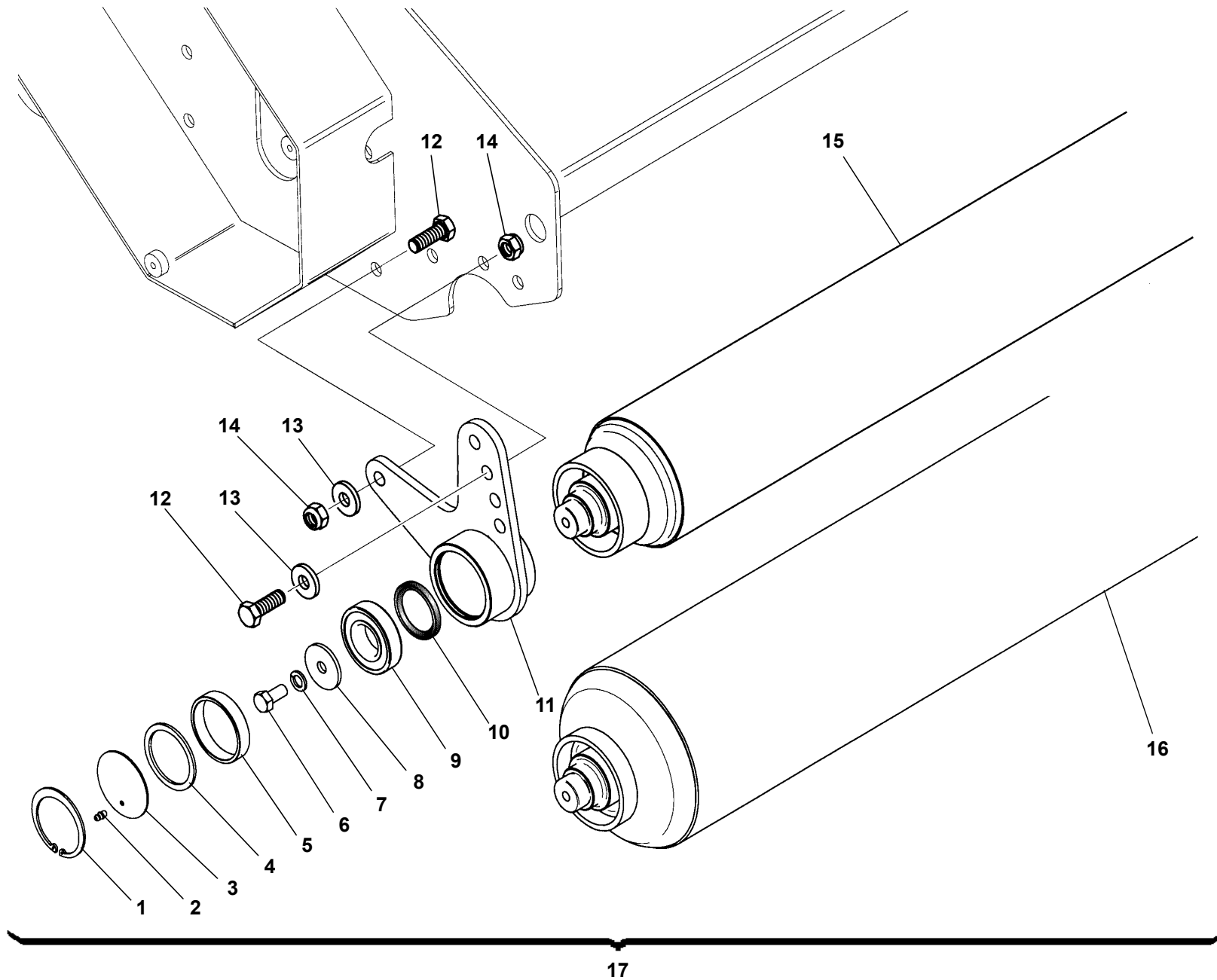
RIF.	CODICE	DESCRIZIONE	N.
1	3001299	KL 850	1
	3000428	KL 1000	1
	3001306	KL 1150	1
	3000429	KL 1300	1
	3001376	KL 1450	1
2	3001302	KL 850	1
	3001226	KL 1000	1
	3001308	KL 1150	1
	3001227	KL 1300	1
	3001479	KL 1450	1
3	1310303	ø10 UNI6593	4
4	1111010	M10x30 UNI5739	2
5	0002654	M10x1	2
6	3000180	45x51,5x1,5	9
7	0001411	6205 2RS	2
8	3000486		2
9	1012414	M14 UNI7474	4
10	3004905		2
11	1012410	M10 UNI7474	2
12	3001854	Sx	1
	3001853	Dx	1
13	1111414	M14x40 UNI5739	4
14	8370001	KL 850	1
	8170001	KL 1000	1
	8380001	KL 1150	1
	8180001	KL 1300	1

RIF.	CODICE	DESCRIZIONE	N.
	8400001	KL 1450	1
18	3005433	KL 850	1
	3005434	KL 1000	1
	3005435	KL 1150	1
	3005436	KL 1300	1
	3005437	KL 1450	1
19	1309243	ø8x24x3 UNI6593	2
20	1208000	ø8x24x3 UNI6593	2
21	1110804	ø8x24x3 UNI6593	2

RIF.	CODICE	DESCRIZIONE	N.

TAV. 340/1

KL 160 SW S/270 SW S



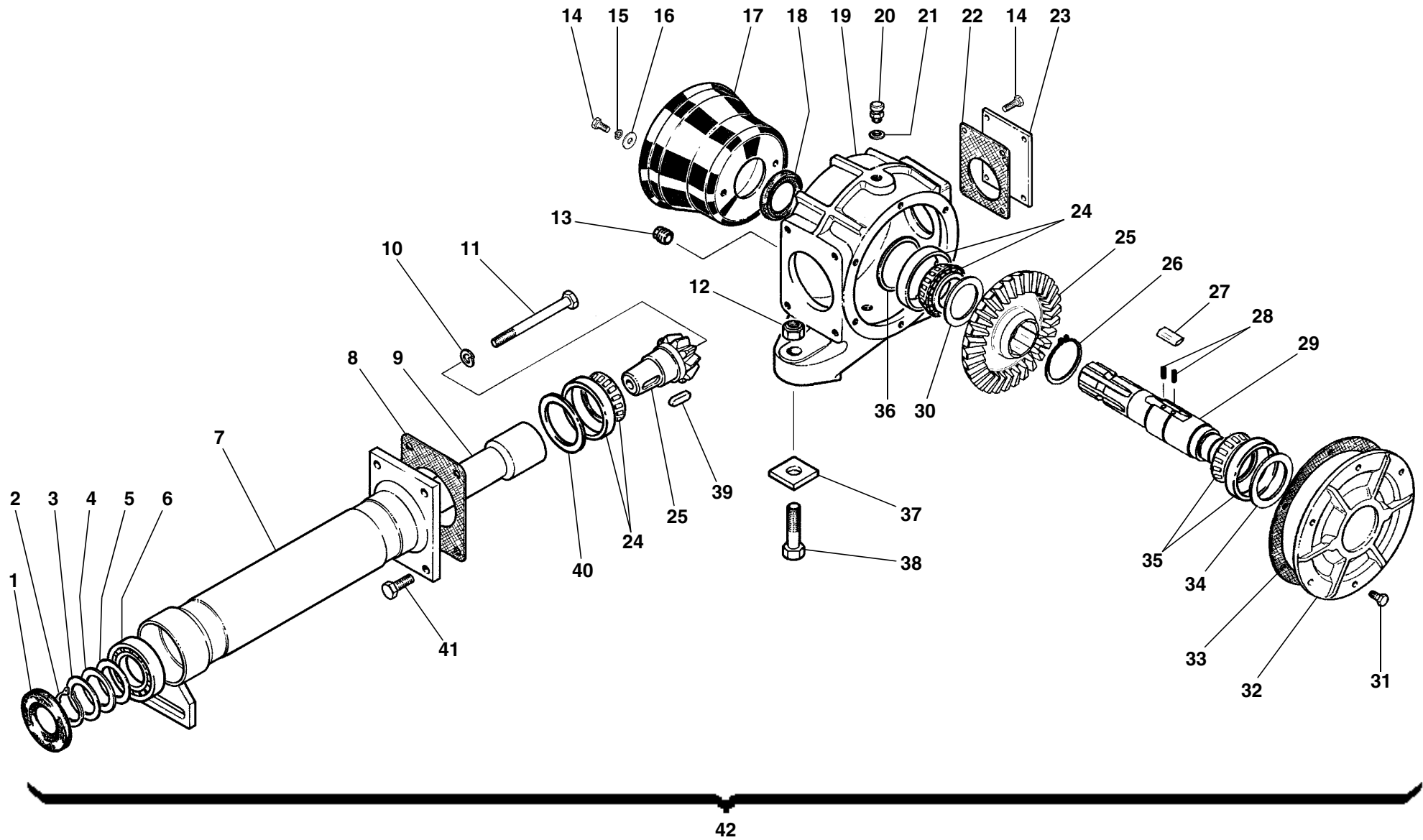
TAV. 340/1

RIF.	CODICE	DESCRIZIONE	N.
1	1020072	Seeger I 72 UNI7437	2
2	0002659	M6	2
3	3000990		2
4	3000640		2
5	3008429		2
6	1111208	M12x25 UNI5739	2
7	1212000	ø12 UNI1751	2
8	3008431		2
9	0001452	6207	2
10	0001803	45x60x7	2
11	3010656	Dx	1
	3010655	Sx	1
12	1111416	M14x45 UNI5739	4
13	3001118	14,5x35x5	4
14	1012414	M14 UNI7474	4
15	3011393	KL 160 SW S	1
	3011496	KL 175 SW S	1
	3011451	KL 190 SW S	1
	3011498	KL 210 SW S	1
	3011517	KL 225 SW S	1
	3011401	KL 250 SW S	1
	3011518	KL 270 SW S	1
16	3011231	KL 160 SW S	1
	3011495	KL 175 SW S	1
	3011453	KL 190 SW S	1
	3011501	KL 210 SW S	1

RIF.	CODICE	DESCRIZIONE	N.
	3011503	KL 225 SW S	1
	3011402	KL 250 SW S	1
	3011505	KL 270 SW S	1
17	8190026	KL 160 SW S ø140	1
	8190027	KL 160 SW S ø194	1
	8196014	KL 175 SW S ø140	1
	8196015	KL 175 SW S ø194	1
	8200022	KL 190 SW S ø140	1
	8200021	KL 190 SW S ø194	1
	8205007	KL 210 SW S ø140	1
	8205008	KL 210 SW S ø194	1
	8210018	KL 225 SW S ø140	1
	8210019	KL 225 SW S ø194	1
	8220017	KL 250 SW S ø140	1
	8220018	KL 250 SW S ø194	1
	8223005	KL 270 SW S ø140	1
	8223006	KL 270 SW S ø194	1

RIF.	CODICE	DESCRIZIONE	N.

TAV. 341



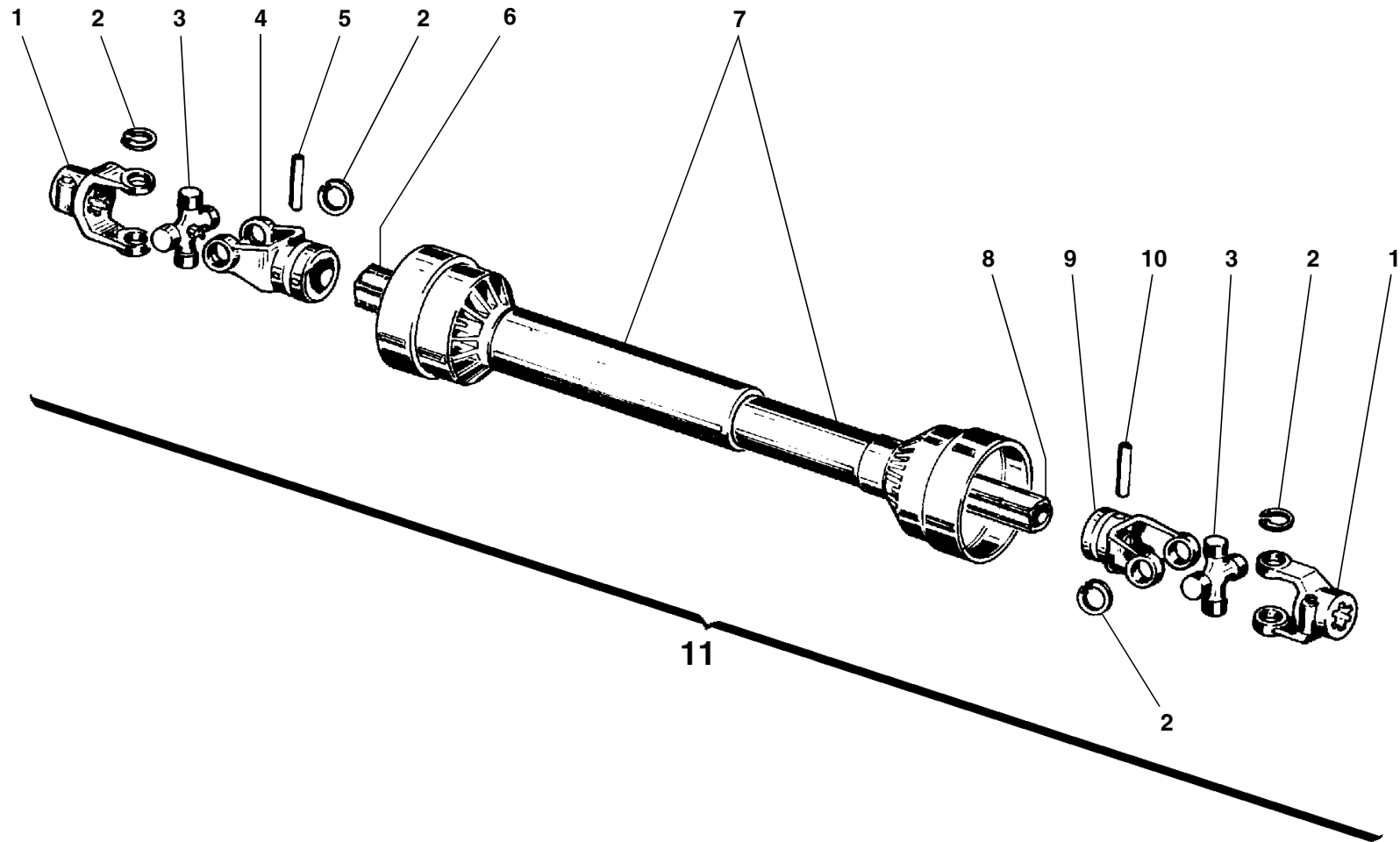
TAV. 341

RIF.	CODICE	DESCRIZIONE	N.
1	0001805	35x72x10	1
2	1010035	Seeger E35 UNI7435	1
3	3001506	36x50x1,5	—
4	3000527	36x50x0,25	—
5	3004486	36x51x0,5	—
6	0001452	6207	1
7	3002808	KL 850	1
	3002806	KL 1000	1
	3004436	KL 1150	1
	3002808	KL 1300	1
	3000474	KL 1450 - 160 SW S	1
	3010329	KL 175 SW S	1
	3000475	KL 190 SW S	1
	3010306	KL 210 SW S	1
	3000476	KL 225 SW S	1
	3000477	KL 250 SW S	1
	3010269	KL 270 SW S	1
8	3000408		—
9	3003084	KL 850	1
	3004438	KL 1000	1
	3004435	KL 1150	1
	3000529	KL 1300	1
	3000478	KL 1450 - 160 SW S	1
	3010331	KL 175 SW S	1
	3000479	KL 190 SW S	1
	3010308	KL 210 SW S	1

RIF.	CODICE	DESCRIZIONE	N.
	3000480	KL 225 SW S	1
	3000481	KL 250 SW S	1
	3010271	KL 270 SW S	1
10	1212000	ø12 UNI1751	1
11	1101250	M12x130 UNI5737	1
12	1012416	M16 UNI7474	2
13	0002663	M18x1,5	2
14	1110804	M8x16 UNI5739	6
15	1208000	ø8 UNI1751	2
16	1309243	ø8x24x3 UNI6593	2
17	0003400	KL 850/190 SW S	1
	0003411	KL 210 SW S/KL 270 SW S	1
18	0001806	35x62x10	1
19	3000402		1
20	0002679	M18x1,5	1
21	0002024	18x24x1,5	1
22	3000204		1
23	3000095		1
24	0001413	30207	2
25	3007103		1
26	1010040	Seeger E40 UNI7435	1
27	3006961		2
28	0006142		4
29	3006890		1
30	0001504	37x52x3,5	1
31	1110808	M8x25 UNI5739	6

RIF.	CODICE	DESCRIZIONE	N.
32	3005177		1
33	3000407		—
34	3004488	51,5x61,5x0,35	—
35	0001403	30206	1
36	3001507	61x71,5x0,5	—
	3001823	61x71,5x0,25	—
37	3001028		2
38	1101622	M16x60 UNI5737	2
39	1552057	8x7x30 UNI6604	1
40	3001823	61x71,5x0,25	—
41	1111008	M10x25 UNI5739	4
42	3007339	KL 850	1
	3007350	KL 1000	1
	3007312	KL 1150	1
	3007326	KL 1300	1
	3007097	KL 1450 - 160 SW S	1
	3010328	KL 175 SW S	1
	3007092	KL 190 SW S	1
	3010305	KL 210 SW S	1
	3007348	KL 225 SW S	1
	3007349	KL 250 SW S	1
	3010268	KL 270 SW S	1

TAV. 342



TAV. 342

RIF.	CODICE	DESCRIZIONE	N.
1	0003122	KL 850/160 SW S	2
	0003118	KL 175 SW S/270 SW S	2
2	0003123	KL 850/160 SW S	8
	0003124	KL 175 SW S/270 SW S	8
3	0003125	KL 850/160 SW S	2
	0003119	KL 175 SW S/270 SW S	2
4	0003126	KL 850/160 SW S	1
	0003120	KL 175 SW S/270 SW S	1
5	0003215	KL 850/160 SW S	1
	0003212	KL 175 SW S/270 SW S	1
6	0003216	KL 850/160 SW S	1
	0003213	KL 175 SW S/270 SW S	1
7	0003417	KL 850/160 SW S	1
	0003416	KL 175 SW S/270 SW S	1
8	0003218	KL 850/160 SW S	1
	0003217	KL 175 SW S/270 SW S	1
9	0003127	KL 850/160 SW S	1
	0003121	KL 175 SW S/270 SW S	1
10	0003219	KL 850/160 SW S	1
	0003214	KL 175 SW S/270 SW S	1
11	0003008	KL 850/160 SW S	1
	0003004	KL 175 SW S/270 SW S	1

RIF.	CODICE	DESCRIZIONE	N.
------	--------	-------------	----

RIF.	CODICE	DESCRIZIONE	N.
------	--------	-------------	----

