

TRINCIATRICE ANTERIORE SERIE "K2"

**BROYEUR AVANT SÉRIE "K2" - FRONT SHREDDER SERIES "K2"
FRONTMULCHGERÄT SERIE "K2" - TRITURADORAS ANTERIORES SERIE "K2"**



K2-1900 - N. 03553
Ölmenge 120 l/min



CATALOGO PARTI DI RICAMBIO
SPARE PARTS CATALOGUE
CATALOGUE PIECES DE RECHANGE
ERSATZTEILLISTE
CATÁLOGO PARTES DE REQUESTO

K2 1600

K2 1900

per ordinare i pezzi di ricambio

Per una corretta ordinazione dei pezzi di ricambio è necessario indicare i seguenti elementi:

- 1) Modello della macchina,
 - 2) Numero di catalogo,
 - 3) Codice del ricambio,
 - 4) Quantità richiesta.
-

pour commander les pièces de rechange

Pour commander les pièces de rechange il faut indiquer:

- 1) Modèle de la machine,
 - 2) Nombre du catalogue,
 - 3) Code de la pièce de rechange,
 - 4) Quantité demandé.
-

to order the spare parts

To order the spare parts correctly you must specify:

- 1) Model of the machine,
 - 2) Catalogue number,
 - 3) Spare part code number,
 - 4) Required quantity.
-

um die Ersatzteile zu bestellen

Für eine korrekte Bestellung der Ersatzteilen müssen die folgende Einzelheiten angegeben werden:

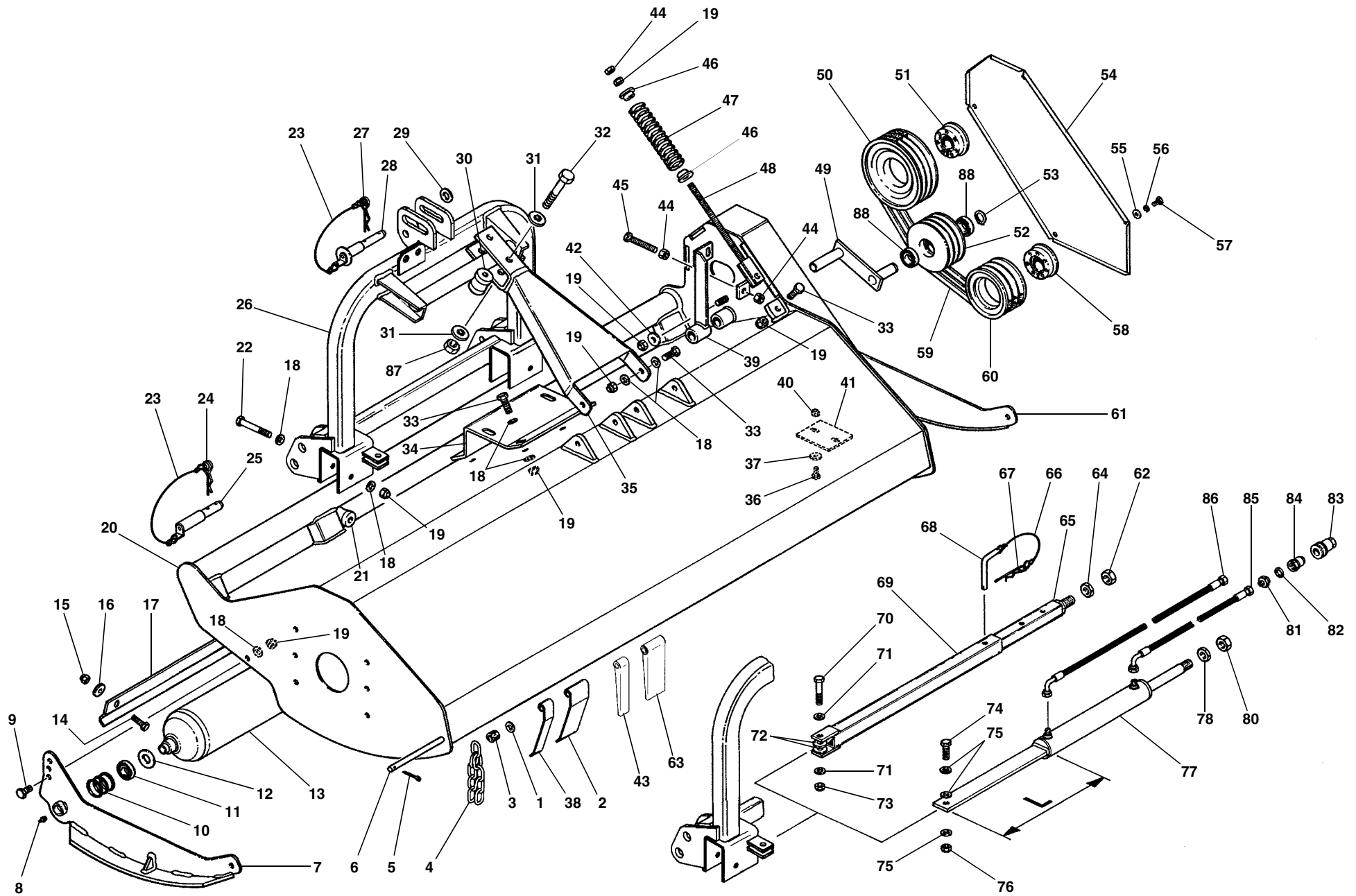
- 1) Gerät-Modell,
 - 2) Katalog-Nummer,
 - 3) Teil-Nummer,
 - 4) Gewünschte Menge.
-

para pedir las partes de requesto

Para pedir correctamente las partes de requesto se tiene que especificar:

- 1) Modelo de la máquina,
- 2) Número de catálogo,
- 3) Código de la parte de requesto,
- 4) Cantidad pedida.

TAV. 459



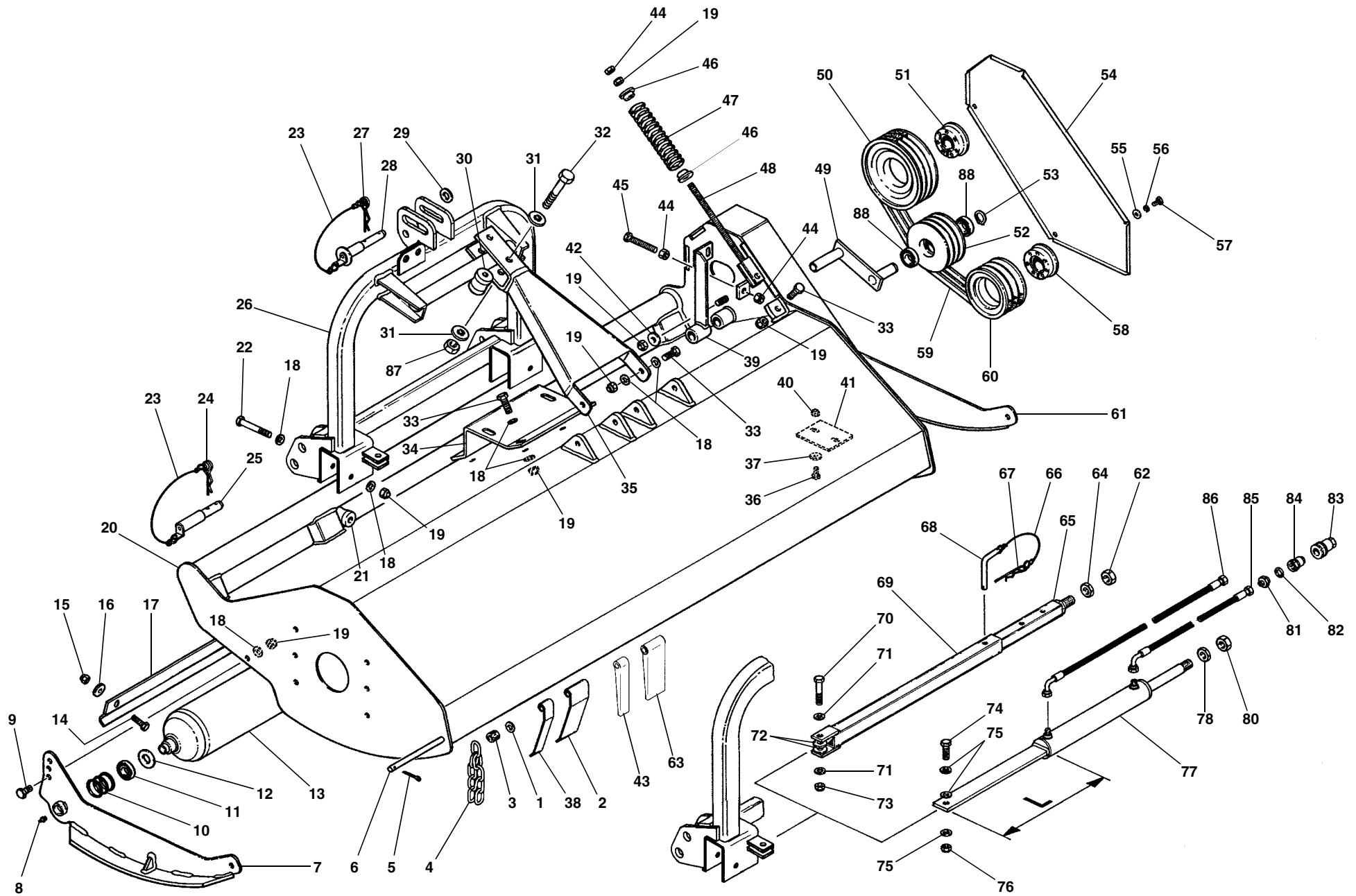
TAV. 459

| RIF. | CODICE | DESCRIZIONE | N. |
|------|---------|----------------|----|
| 1 | 1114000 | ø 14 UNI6592 | — |
| 2 | 3000197 | K2-1600 | 21 |
| | 3000197 | K2-1900 | 25 |
| 3 | 3001545 | K2-1600 | 52 |
| | 3001545 | K2-1900 | 62 |
| 4 | 3007650 | K2-1600 | 51 |
| | 3007650 | K2-1900 | 61 |
| 5 | 1559028 | ø4x45 UNI1336 | 1 |
| 6 | 3000593 | K2-1600 | 1 |
| | 3000594 | K2-1900 | 1 |
| 7 | 3004159 | Dx | 1 |
| 8 | 0002654 | M10x1 | 2 |
| 9 | 1111410 | M14x30 UNI5739 | 4 |
| 10 | 3000180 | 45x51,5x1,5 | 7 |
| 11 | 0001411 | 6205-2RS | 2 |
| 12 | 3000486 | | 2 |
| 13 | 3000430 | K2-1600 | 1 |
| | 3000431 | K2-1900 | 1 |
| 14 | 1111012 | M10x35 UNI5739 | 2 |
| 15 | 1012410 | M10 UNI7474 | 2 |
| 16 | 1310303 | ø 10 UNI6593 | 2 |
| 17 | 3002854 | K2-1600 | 1 |
| | 3002860 | K2-1900 | 1 |
| 18 | 1114000 | ø 14 UNI6592 | 20 |
| 19 | 1012414 | M14 UNI7474 | 15 |
| 20 | 3004293 | K2-1600 | 1 |
| | 3004294 | K2-1900 | 1 |
| 21 | 3004140 | | 2 |

| RIF. | CODICE | DESCRIZIONE | N. |
|------|----------|-----------------|----|
| 22 | 1111436 | M14x100 UNI5739 | 2 |
| 23 | 0002114 | | 3 |
| 24 | 0002116 | ø5 | 2 |
| 25 | 3000089 | | 2 |
| 26 | 3006538 | | 1 |
| 27 | 0002115 | ø4 | 1 |
| 28 | 3000090 | | 1 |
| 29 | 1120000 | ø20 UNI6592 | 1 |
| 30 | 3001262 | | 2 |
| 31 | 3001120 | 16,5x35x5 | 4 |
| 32 | 1101638 | M16x100 UNI5739 | 2 |
| 33 | 1111414 | M14x40 UNI5739 | 4 |
| 34 | 3004127 | | 1 |
| 35 | 3004157 | | 1 |
| 36 | 1111008 | M10x25 UNI5739 | 2 |
| 37 | 1310303 | ø 10 UNI6593 | 2 |
| 38 | 3005253 | | 1 |
| 39 | 3008 í € | | 1 |
| 40 | 1012410 | M10 UNI7474 | 2 |
| 41 | 3000400 | | 1 |
| 42 | 3001118 | 14x35x5 | 1 |
| 43 | 3008686 | | 1 |
| 44 | 1012514 | M14 UNI5588 | 3 |
| 45 | 1111434 | M14x90 UNI5739 | 1 |
| 46 | 3001093 | | 2 |
| 47 | 3004156 | | 1 |
| 48 | 3005716 | | 1 |
| 49 | 3008276 | | 1 |

| RIF. | CODICE | DESCRIZIONE | N. |
|------|----------------|---------------------|----------|
| 50 | 3002465 | 140x3 SPB | 1 |
| 51 | 0001333 | 35x80 | 1 |
| 52 | 3004138 | | 1 |
| 53 | 1010025 | Seeger E 25 UNI7435 | 1 |
| 54 | 3004126 | | 1 |
| 55 | 1309243 | 8x24x3 UNI6593 | 4 |
| 56 | 1508150 | ø8 UNI6798A | 4 |
| 57 | 1110804 | M8x16 UNI5739 | 4 |
| 58 | 0001332 | 45x80 | 1 |
| 59 | 0001006 | SPB-X 1320 | 3 |
| 60 | 3000369 | 180x3 SPB | 1 |
| 61 | 3004160 | Sx | 1 |
| 62 | 1012422 | M22 UNI7474 | 1 |
| 63 | 3008685 | K2-1600 | 21 |
| | 3008685 | K2-1900 | 25 |
| 64 | 1021522 | M22 UNI5589 | 1 |
| 65 | 3004298 | | 1 |
| 66 | 0002114 | | 1 |
| 67 | 0002115 | ø4 | 1 |
| 68 | 3000088 | | 1 |
| 69 | 3004297 | | 1 |
| 70 | 1101426 | M14x70 UNI5737 | 1 |
| 71 | 1114000 | ø 14 UNI6592 | 2 |
| 72 | 3001118 | 14x35x5 | 2 |
| 73 | 1012414 | M14 UNI7474 | 1 |
| 74 | 1111416 | M14x45 UNI5739 | 1 |
| 75 | 1114000 | ø 14 UNI6592 | 3 |
| 76 | 1012414 | M14 UNI7474 | 1 |

TAV. 459



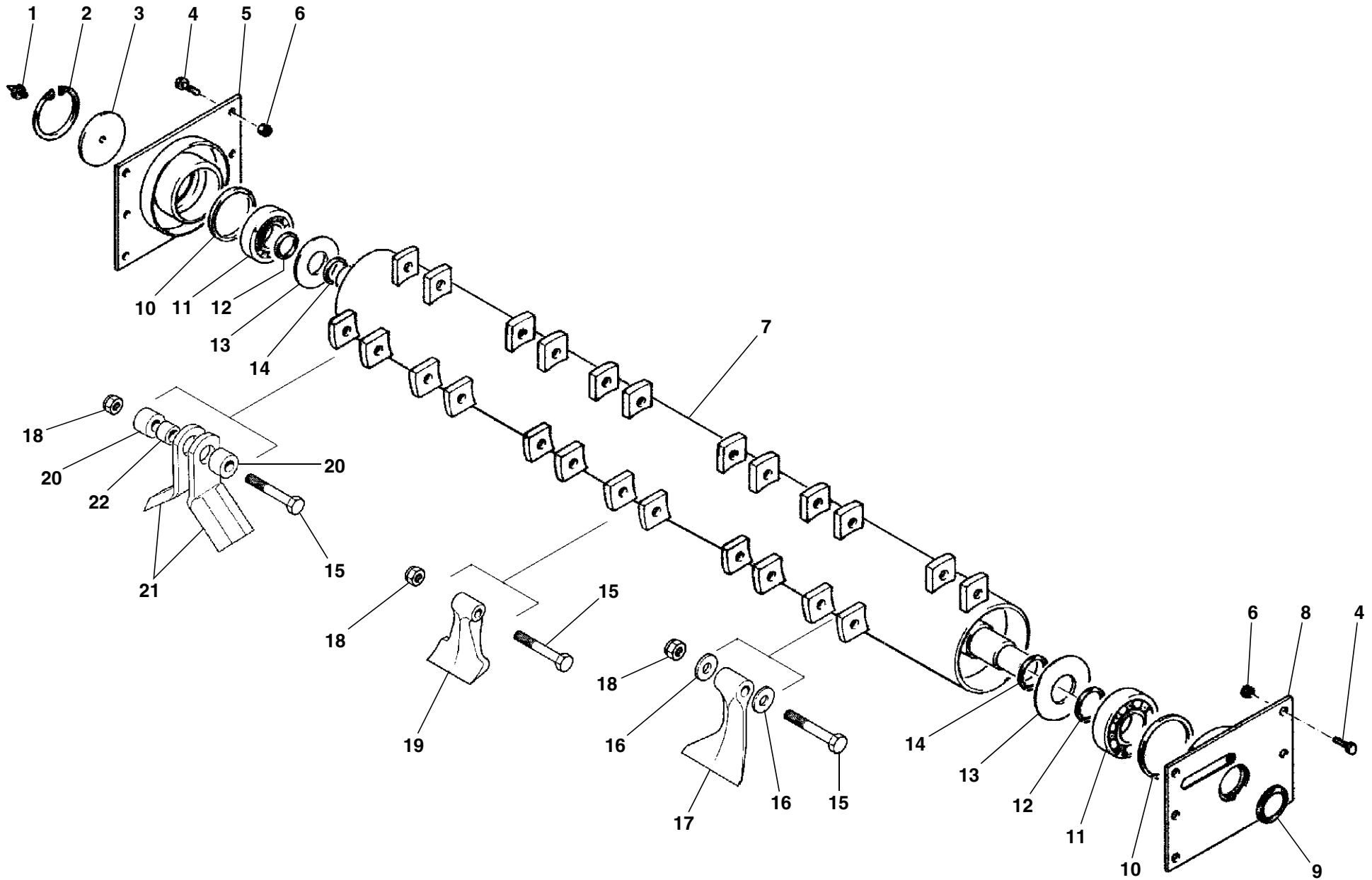
TAV. 459

| RIF. | CODICE | DESCRIZIONE | N. |
|------|---------|---------------|----|
| 77 | 3004150 | L=255 K2-1600 | 1 |
| | 3004151 | L=405 K2-1900 | 1 |
| 78 | 1021522 | M22 UNI5589 | 1 |
| 80 | 1012422 | M22 UNI7474 | 1 |
| 81 | 0002300 | 1/4"-1/2" | 2 |
| 82 | 0002006 | 1/2" | 2 |
| 83 | 0002702 | 1/2" | 2 |
| 84 | 0002701 | 1/2" | 2 |
| 85 | 0002632 | | 1 |
| 86 | 0002634 | | 1 |
| 87 | 1012416 | M16 UNI7474 | 2 |
| 88 | 0001496 | 6205-2RS | 2 |

| RIF. | CODICE | DESCRIZIONE | N. |
|------|--------|-------------|----|
|------|--------|-------------|----|

| RIF. | CODICE | DESCRIZIONE | N. |
|------|--------|-------------|----|
|------|--------|-------------|----|

TAV. 460



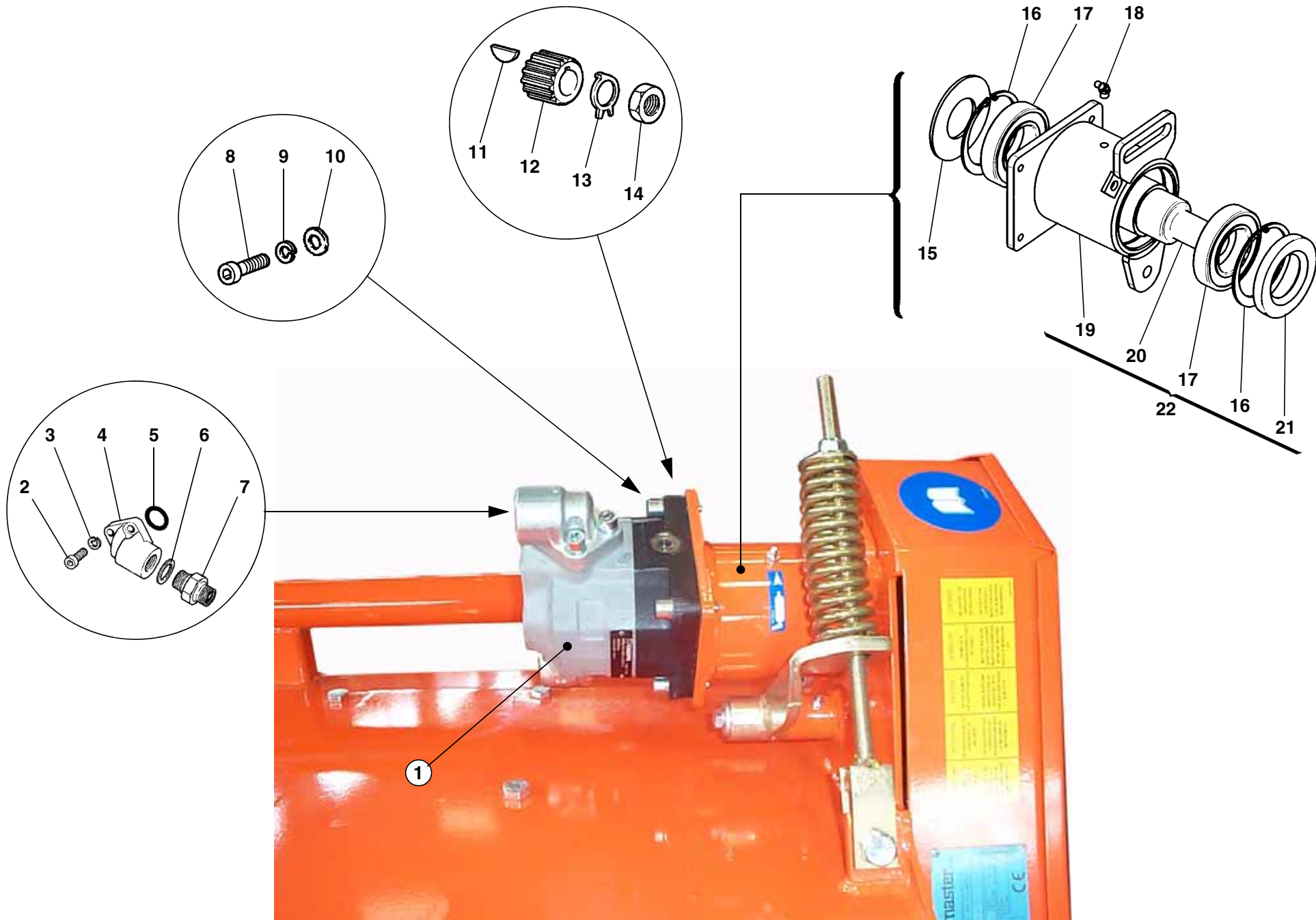
TAV. 460

| RIF. | CODICE | DESCRIZIONE | N. |
|------|---------|------------------------|----|
| 1 | 0002654 | M10x1 | 1 |
| 2 | 1020100 | Seeger I 100 UNI7437 | 1 |
| 3 | 3001012 | | 1 |
| 4 | 1111410 | M14x30 UNI5739 | 12 |
| 5 | 3000435 | Dx | 1 |
| 6 | 1012414 | M14 UNI7474 | 12 |
| 7 | 3000489 | K2-1600 | 1 |
| | 3000490 | K2-1900 | 1 |
| 8 | 3004155 | Sx | 1 |
| 9 | 0001820 | 45x65x5,3 | 1 |
| 10 | 3001935 | 89,2x99x3 | 9 |
| 11 | 0001401 | 1309 | 2 |
| 12 | 3000180 | 45x51,5x1,5 | 4 |
| 13 | 3000345 | | 2 |
| 14 | 3000179 | 46x65x0,5 | 2 |
| 15 | 1101434 | M14x90 UNI5737 K2-1600 | 24 |
| | 1101434 | M14x90 UNI5737 K2-1900 | 28 |
| 16 | 3004962 | 14x35x4 K2-1600 | 48 |
| | 3004962 | 14x35x4 K2-1900 | 56 |
| 17 | 3001095 | K2-1600 | 24 |
| | 3001095 | K2-1900 | 28 |
| 18 | 1012414 | M14 UNI7474 K2-1600 | 24 |
| | 1012414 | M14 UNI7474 K2-1900 | 28 |
| 19 | 3002322 | K2-1600 | 24 |
| | 3002322 | K2-1900 | 28 |

| RIF. | CODICE | DESCRIZIONE | N. |
|------|---------|-------------|----|
| 20 | 3000553 | K2-1600 | 48 |
| | 3000553 | K2-1900 | 56 |
| 21 | 3000323 | K2-1600 | 48 |
| | 3000323 | K2-1900 | 56 |
| 22 | 3000598 | K2-1600 | 24 |
| | 3000598 | K2-1900 | 28 |

| RIF. | CODICE | DESCRIZIONE | N. |
|------|--------|-------------|----|
| | | | |

TAV. 461



TAV. 461

| RIF. | CODICE | DESCRIZIONE | N. |
|------|----------------|----------------------|----------|
| 1 | 0004179 | | 1 |
| 2 | 1121010 | M10x30 UNI5931 | 6 |
| 3 | 1210000 | ø10 UNI1751 | 6 |
| 4 | 0002321 | 1"x51 | 2 |
| 5 | 0001765 | OR 4118 | 2 |
| 6 | 0002027 | 1" | 2 |
| 7 | 0002326 | 1" | 2 |
| 8 | 1121014 | M10x40 UNI5931 | 4 |
| 9 | 1210000 | ø10 UNI1751 | 4 |
| 10 | 1110000 | ø10 UNI6592 | 4 |
| 11 | 1551007 | 4x7,5x18,57 UNI6606 | 1 |
| 12 | 0002917 | | 1 |
| 13 | 0002986 | | 1 |
| 14 | 1021514 | M14x1,5 UNI5589 | 1 |
| 15 | 3004762 | | 1 |
| 16 | 1020100 | Seeger I 100 UNI7437 | 2 |
| 17 | 0001488 | 6211-2RS | 2 |
| 18 | 0002654 | M10x1 | 1 |
| 19 | 3007774 | | 1 |
| 20 | 3007773 | | 1 |
| 21 | 0001831 | 55x100x13 | 1 |
| 22 | 3007882 | | 1 |

| RIF. | CODICE | DESCRIZIONE | N. |
|------|--------|-------------|----|
|------|--------|-------------|----|

| RIF. | CODICE | DESCRIZIONE | N. |
|------|--------|-------------|----|
|------|--------|-------------|----|

