

Publication 581
February 2009
Part No. 41571.81
Revised: 25.09.18



McCONEL

SR620

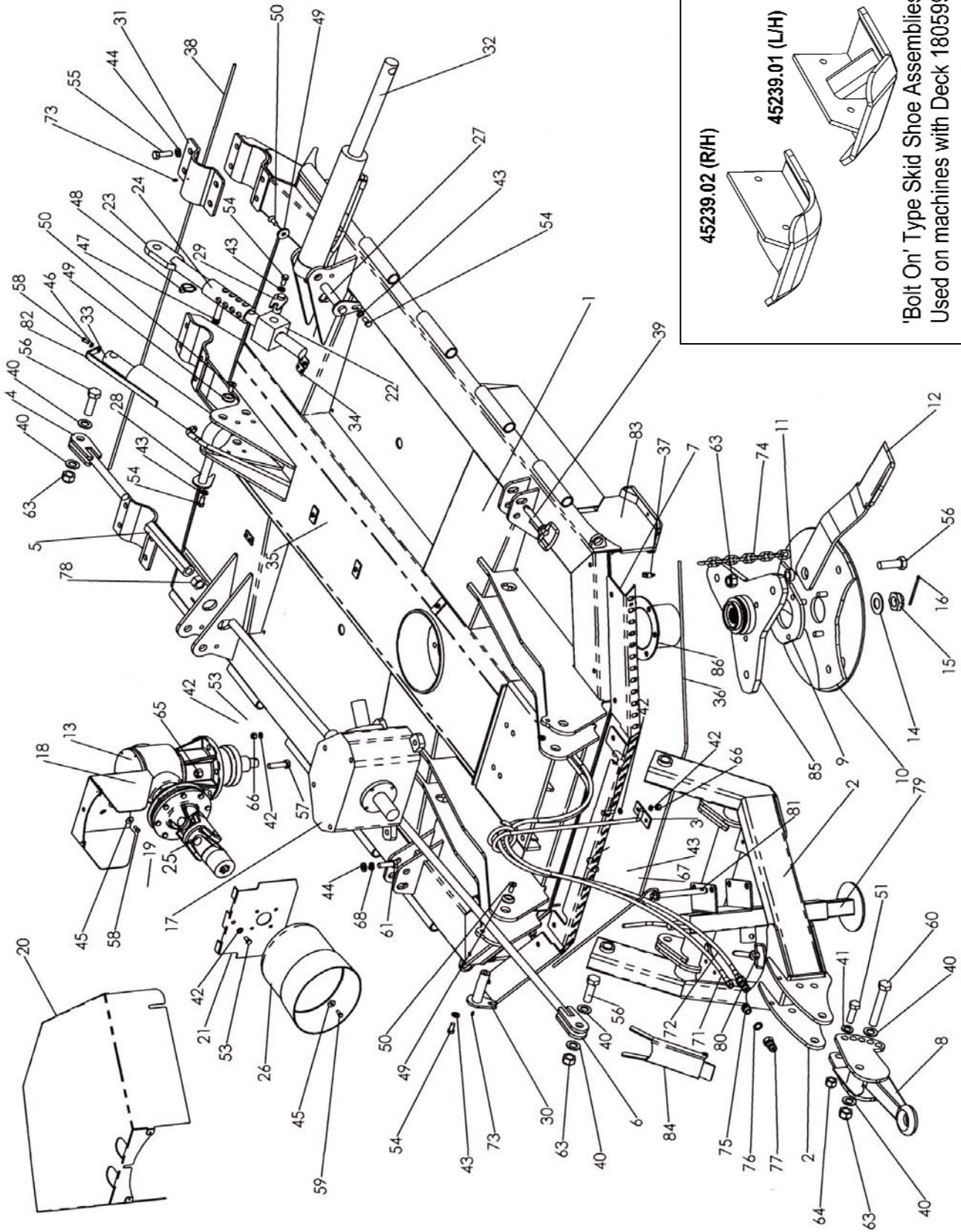
FLEX WING MOWER

Parts Manual



CONTENTS

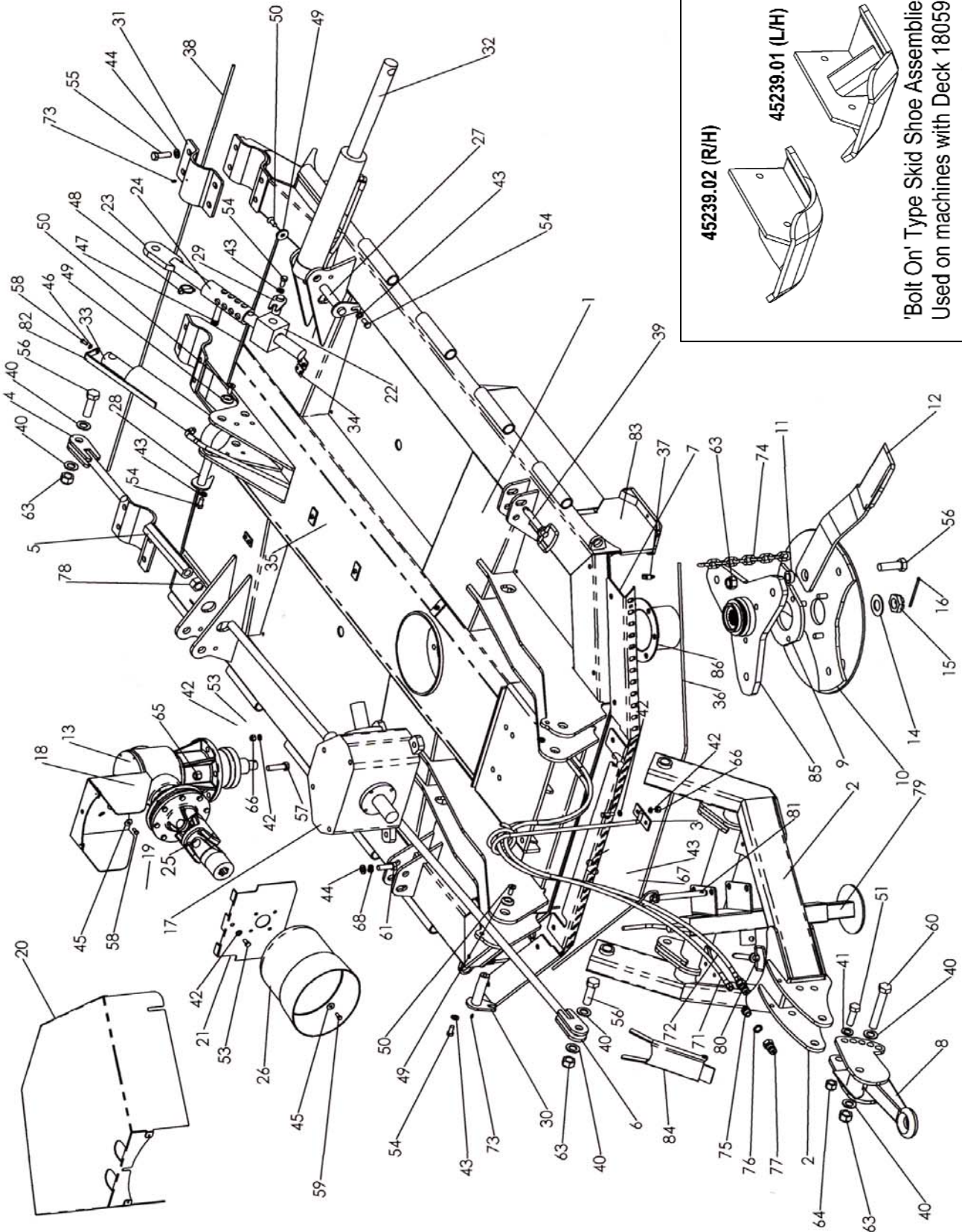
Centre Deck Assembly	1
Rear Axles Assembly	12
Wing Assembly	15
Splitter Box – Walterscheid (<i>Builds to 04/12</i>)	21
Splitter Box – Walterscheid (<i>Builds 04/12 onward</i>)	23
Splitter Box - Bondioli	25
Inner Wing Gearbox - Walterscheid	27
Centre Gearbox - Walterscheid	31
Centre & Inner Wing Gearboxes - Bondioli	35
LH Outer Wing Gearbox - Walterscheid	39
RH Outer Wing Gearbox - Walterscheid	43
RH & LH Outer Wing Gearbox - Bondioli	47
Inner Wing Shaft - Walterscheid	49
Inner Wing Shaft - Bondioli	53
Outer Wing Shaft - Walterscheid	55
Outer Wing Shaft - Bondioli	59
Centre Coupling - Walterscheid	61
Centre Coupling - Bondioli	63
Input PTO Shaft - Walterscheid	65
Input PTO Shaft - Bondioli	69
Hydraulic Installation	71
Safety Warning & Information Decals	72
Transport Strap	73
Options	
2 Blade / Pan Option	75
4 Blade / Pan Option	77
Shredder Blades	79
Universal Hitch – Low Hitch Set-Up	80
Universal Hitch – High Hitch Set-Up	81
K80 Hitch	82



When ordering your seal kits please quote both codes stamped on the base of the cylinder.
 Lors de la commande des kits de joints prière d'indiquer les deux numéros de code estampillés à la base du cylindre
 Bei bestellung von dichtsatz für hydr. zylinder; bitte beide koden angeben die an der ende der zylinder steht.
 Ved bestilling af pakningssæt bedes de opgive begge de koder der står i enden af cylinderen.

CENTRE DECK ASSEMBLY

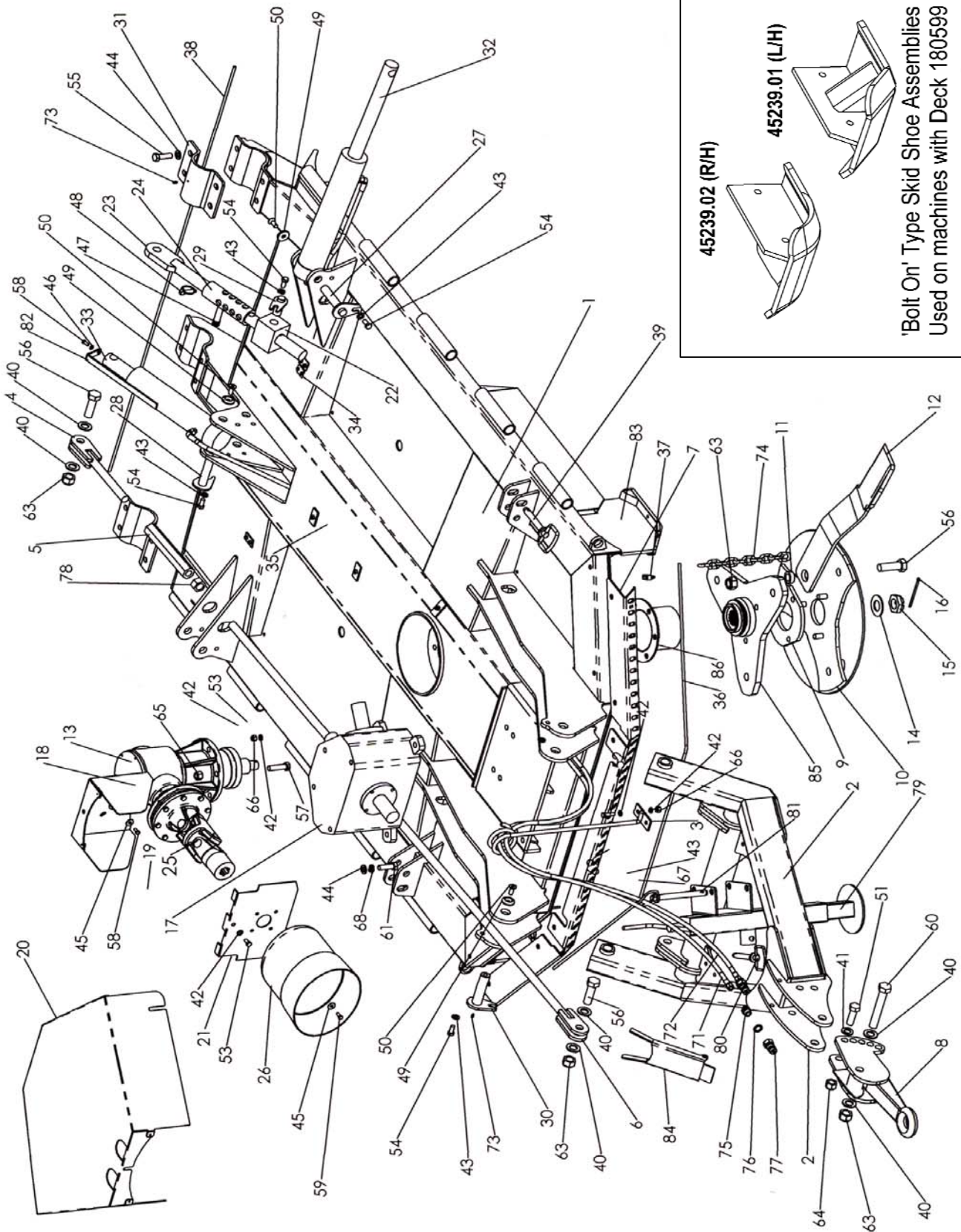
REF.	PART No.	ENGLISH DESCRIPTION	FRENCH DESCRIPTION
1	1770658E	Centre section (Weld On Shoe Type)	Section centrale (Souder le type de chaussures)
	180599	Centre section (Bolt On Shoe Type)	Section centrale (Boulon le type de chaussures)
2	1770659A-A	Draw bar	Barre de traction
	1770659E-A	Euro draw bar	Barre de traction Euro
3	1770692	Hose Guide	Guide de tuyau
4	1770664	Short tie bar	Tirant court
5	1770675A	Turn buckle	Tendeur à vis
6	1770665	Long tie bar	Tirant long
7	1800150	Front skirt (Apr 07)	Patte de jupe avant
8	1770681	Fixed assembly	Anneau de remorquage
	6770627	Weld in towing eye	Anneau de remorquage soudé
	1800025	Swivel towing eye assembly	Anneau de remorquage pivotant
	4600139	Plastic washer	rondelle plastique
9	1770604-3	Blade carrier spacer	Entretoise de porte-lame
10	1770630	Lower blade carrier c/w disc	Porte-lame inférieur avec disque
	7770726	Anti scalp disc	Disque de protection
11	7770707	Blade bush	Coussinet de lame
12	7770700	RH blade	Lame de droite
13	5770005	Gearbox BONDIOLI	Boîte d'engrenages BONDIOLI
	5770412	Gearbox WALTERSCHEID	Boîte d'engrenages WALTERSCHEID
14	5771412	Domed washer	Rondelle convexe
15	5771411	Castle Nut	Écrou à créneaux
16	2770477	Split pin	Goupille fendue
17	5769999A	Splitter gearbox BONDIOLI	Boîte de transfert BONDIOLI
	5770432	Splitter gearbox WALTERSCHEID	Boîte de transfert WALTERSCHEID
18	1770669	Guard	Protection
19	1770670	Bracket	Support
20	1800011	Centre guard	Protection centrale
21	1770668	Back plate (Bondioli)	Plaque arrière (Bondioli)
	1800010	Back plate (Walterscheid)	Plaque arrière (Walterscheid)
22	1770641	Pivot block	Bloc pivot
23	1770623A	Height link bar	Barre de réglage de hauteur
24	1770639A	Height control sleeve	Manchon de contrôle de hauteur
25	5770223	Centre coupling BONDIOLI	Accouplement central BONDIOLI
	5770416	Centre coupling WALTERSCHEID	Accouplement central WALTERSCHEID
26	5770106	Guard	Protection
27	1777362	Pin	Broche
28	1770682	Pin	Broche
29	1770684	Pin	Broche
30	1770683	Pin	Broche
31	1770608A	Axle U bracket	Support d'axe en U
32	3580635	Wing ram	Vérin latéral
	3570663W	Seal kit	Ensemble de joints d'étanchéité
33	3570636	Height ram	Vérin de hauteur
	3570636W	Seal kit	Ensemble de joints d'étanchéité
	3570658	Breather	Évent
34	3870631	Single hose clamp	Collier de serrage simple
35	3870632	Double hose clamp	Collier de serrage double
36	6770908	Wire rope 1875mm	Câble de 1 875mm
37	6770907	Rope clamp	Serre-câble
38	6770910	Wire rope 1665mm	Câble de 1 665mm
39	6310215	Pin	Broche
40	2770464	Washer	Rondelle



When ordering your seal kits please quote both codes stamped on the base of the cylinder.
 Lors de la commande des kits de joints prière d'indiquer les deux numéros de code estampillés à la base du cylindre
 Bei bestellung von dichtsätze für hydr. zylinder; bitte beide koden angeben die an der ende der zylinder steht.
 Ved bestilling af pakningssæt bedes de opgive begge de koder der står I enden af cylinderen.

CENTRE DECK ASSEMBLY

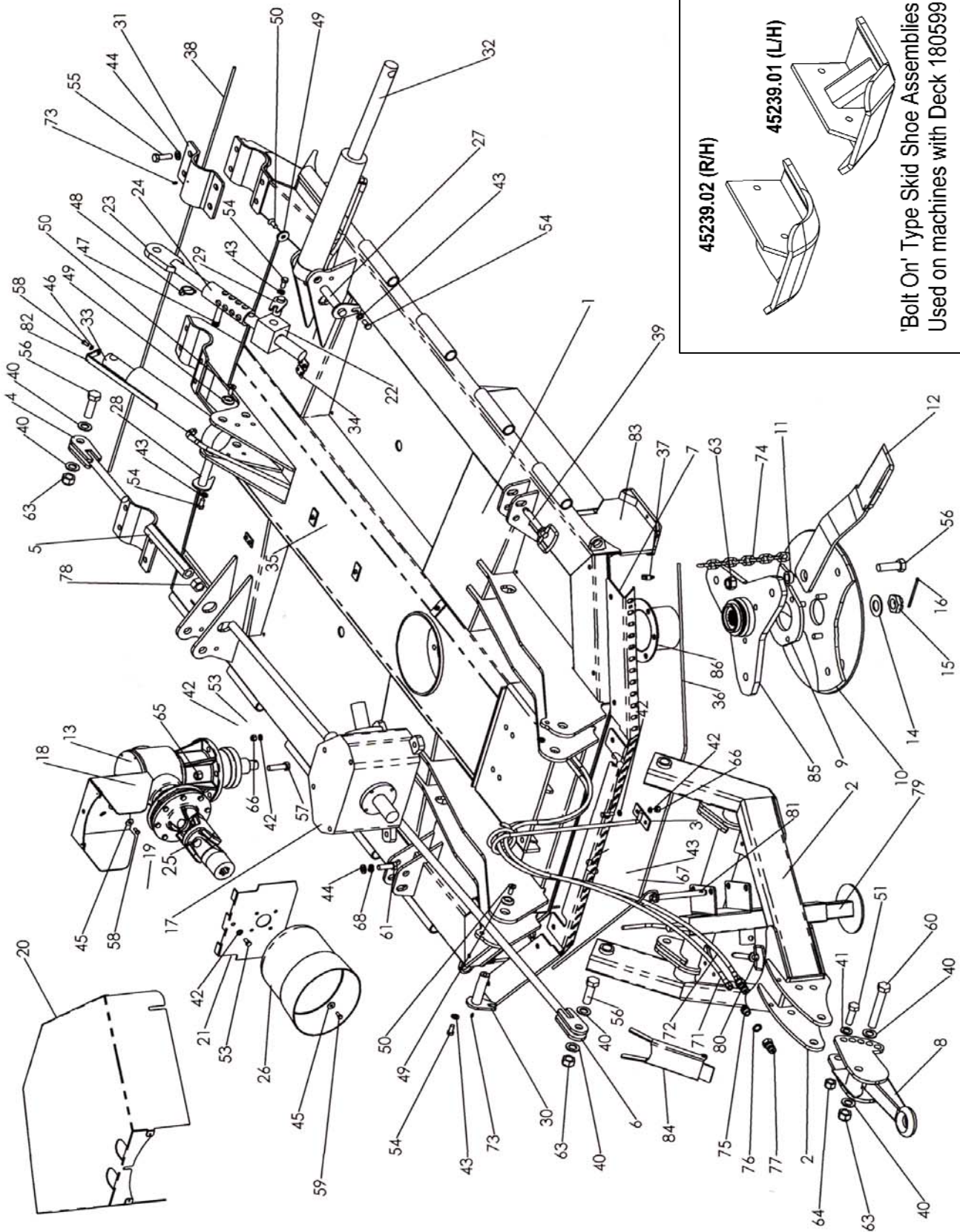
REF.	PART No.	GERMAN DESCRIPTION	DANISH DESCRIPTION
1	1770658E 180599	Mittesektion (Schweißarbeiten am Mittesektion (Bolzen auf Schuh-Typ)	Midtersektion (Svejse på Shoe Type) Midtersektion (Bolt på sko-type)
2	1770659A-A 1770659E-A	Untenanhängung Obenanhängung	Lavt træk Højt træk
3	1770692	Schlauch halter	Slangeholder
4	1770664	Gewindstange Kurz	Gevindstang kort
5	1770675A	Justierung	Justering
6	1770665	Gewindstange Lang	Gevindstang lang
7	1800150	Kettenhalter	Kædeholder
8	1770681 6770627 1800025 4600139	Zugauge Kpl. Auge Schweissteil Zugauge drehbar Kunststoffscheibe	Trækøje kpl. Øje svejsedel Trækøje drejbar plastic spændeskive
9	1770604-3	Distanzscheibe	Afstandsskive
10	1770630 7770726	Messerhalter Unten Teller	Knivholder nederst Tallerken
11	7770707	Messerbuchse	Knivbøsning
12	7770700	RH Messer	RH Kniv
13	5770005 5770412	Getriebe BONDIOLI Getriebe WALTERSCHEID	Gearkasse BONDIOLI Gearkasse WALTERSCHEID
14	5771412	Scheibe	Skive
15	5771411	Mutter	Møtrik
16	2770477	Splint	Rørsplit
17	5769999A 5770432	Verteilergetriebe BONDIOLI Verteilergetriebe WALTERSCHEID	Fordelergearkasse BONDIOLI Fordelergearkasse WALTERSCHEID
18	1770669	Schutz	Beskyttelse
19	1770670	Halter	Holder
20	1800011	Deckel	Låg
21	1770668 1800010	Befestigungsplatte (Bondioli) Befestigungsplatte (Walterscheid)	Befæstigelsesplade (Bondioli) Befæstigelsesplade (Walterscheid)
22	1770641	Block	Blok
23	1770623A	Höhejustierung	Højdejustering
24	1770639A	Stop	Stop
25	5770223 5770416	Kupplung Mittel BONDIOLI Kupplung Mittel WALTERSCHEID	Kobling midter BONDIOLI Kobling midter WALTERSCHEID
26	5770106	Schutz	Beskyttelse
27	1777362	Bolz	Pløk
28	1770682	Bolz	Pløk
29	1770684	Bolz	Pløk
30	1770683	Bolz	Pløk
31	1770608A	U-Konsole	U-Konsol
32	3580635 3570663W	Zylinder Flügel Dichtungssatz	Cylinder vinge Pakningssæt
33	3570636 3570636W 3570658	Zylinder Höhe Dichtungssatz Entlüfter	Cylinder højde Pakningssæt Luftskruer
34	3870631	Halter Einzel	Holder enkelt
35	3870632	Halter Dobbelt	Holder dobbelt
36	6770908	Kabel 1875 mm	Wire 1875 mm
37	6770907	Kabelhalter	Wirelås
38	6770910	Kabel 1665 mm	Wire 1665 mm
39	6310215	Bolz Transport	Pløk transport
40	2770464	Scheibe	Skive



When ordering your seal kits please quote both codes stamped on the base of the cylinder.
 Lors de la commande des kits de joints prière d'indiquer les deux numéros de code estampillés à la base du cylindre
 Bei bestellung von dichtsatz für hydr. zylinder; bitte beide koden angeben die an der ende der zylinder steht.
 Ved bestilling af pakningssæt bedes de opgive begge de koder der står i enden af cylinderen.

CENTRE DECK ASSEMBLY

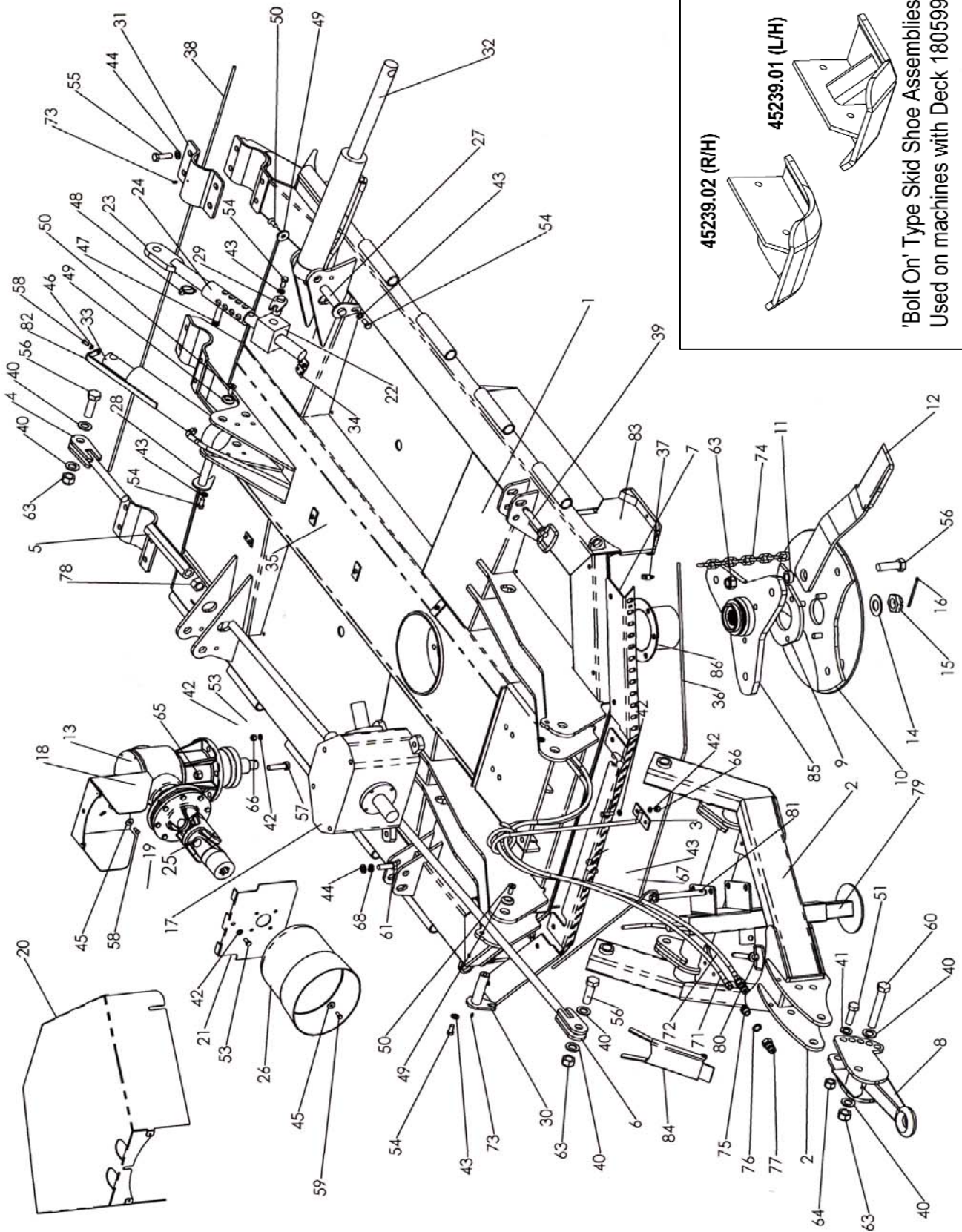
REF.	PART No.	ENGLISH DESCRIPTION	FRENCH DESCRIPTION
41	2770517	Washer	Rondelle
42	5770434	Washer	Rondelle
43	2770436	Washer	Rondelle
44	2770454	Washer	Rondelle
45	2770244	Washer	Rondelle
46	2770432	Washer	Rondelle
47	6310202	Pin	Broche
48	6310206	Lynch pin	Goupille de sécurité
49	1777209	Retaining washer	Rondelle de retenue
50	2770506	Screw	Vis
51	2770367	Bolt	Boulon
52	2770396	Screw	Vis
53	2770418	Screw	Vis
54	2770484	Screw	Vis
55	2770425	Bolt	Boulon
56	2770413	Bolt	Boulon
57	2770423	Bolt	Boulon
58	2770431	Screw	Vis
59	2770401	Screw	Vis
60	2770365	Bolt	Boulon
61	2770429	Bolt	Boulon
62	2770420	Screw	Vis
63	2770414	Nylock	Écrou Nylock
64	2770409	Nylock	Écrou Nylock
65	2770447	Nylock	Écrou Nylock
66	2770412	Nylock	Écrou Nylock
67	2770417	Nylock	Écrou Nylock
68	2770456	Spring washer	Rondelle élastique
69	3460100	Tee adaptor	Adaptateur en T
70	3760050	Hose	Tuyau
71	3760048	Hose	Tuyau
72	3760049	Hose	Tuyau
73	2770467	Grease nipple	Embout de graissage
74	8770621	6 link chain	Chaîne à 6 maillons
75	3250154	Restrictor	Limiteur
76	3560072	Bonded seal	Joint composite
77	3750153	QR coupling	Raccord rapide
78	2770585	Nut	Écrou
79	1770702	Jack	Béquille
	1770701	Euro jack	Béquille Euro
80	6310220	Pin	Broche
81	6310176	Pin	Broche
82	1777963	Height gauge	Jauge de hauteur
83	1770686	Centre foot (For 17770658E)	Pied central (Pour 17770658E)
	45239.01	L/H Skid Shoe Assembly (For 180599)	L/H Pied (Pour 180599)
	45239.02	R/H Skid Shoe Assembly (For 180599)	R/H Pied (Pour 180599)
84	1770689	PTO support	Support de prise de mouvement
	2770584	Bolt	Boulon
85	180363	Upper blade carrier	Porte-lame supérieur
86	1770620	Sheild	Bouclier



When ordering your seal kits please quote both codes stamped on the base of the cylinder.
 Lors de la commande des kits de joints prière d'indiquer les deux numéros de code estampillés à la base du cylindre
 Bei bestellung von dichtsatz für hydr. zylinder; bitte beide koden angeben die an der ende der zylinder steht.
 Ved bestilling af pakningssæt bedes de opgive begge de koder der står i enden af cylinderen.

CENTRE DECK ASSEMBLY

REF.	PART No.	GERMAN DESCRIPTION	DANISH DESCRIPTION
41	2770517	Scheibe	Skive
42	5770434	Scheibe	Skive
43	2770436	Scheibe	Skive
44	2770454	Scheibe	Skive
45	2770244	Scheibe	Skive
46	2770432	Scheibe	Skive
47	6310202	Bolz	Pløk
48	6310206	Ring Splint	Ringsplit
49	1777209	Scheibe	Skive
50	2770506	Schraube	Skrue
51	2770367	Bolz	Bolt
52	2770396	Schraube	Skrue
53	2770418	Schraube	Skrue
54	2770484	Schraube	Skrue
55	2770425	Bolz	Bolt
56	2770413	Bolz	Bolt
57	2770423	Bolz	Bolt
58	2770431	Schraube	Skrue
59	2770401	Schraube	Skrue
60	2770365	Bolz	Bolt
61	2770429	Bolz	Bolt
62	2770420	Schraube	Skrue
63	2770414	Lockmutter	Låsemøtrik
64	2770409	Lockmutter	Låsemøtrik
65	2770447	Lockmutter	Låsemøtrik
66	2770412	Lockmutter	Låsemøtrik
67	2770417	Lockmutter	Låsemøtrik
68	2770456	Federscheibe	Fjederskive
69	3460100	T-adapter	T-adapter
70	3760050	Schlauche	Slange
71	3760048	Schlauche	Slange
72	3760049	Schlauche	Slange
73	2770467	Schmiernippel	Smørenippel
74	8770621	Kette 6 teilig	Kæde 6 led
75	3250154	Drossel	Drossel
76	3560072	Dichtung	Tætning
77	3750153	Schnellwechsler	Lynkobling
78	2770585	Mutter	Møtrik
79	1770702	Stützbein	Støtteben
	1770701	Stützbein Euro	Støtteben euro
80	6310220	Bolz	Pløk
81	6310176	Bolz	Pløk
82	1777963	Höhekontrol	Højdekontrol
83	1770686	Fuss Mitte (Für 17770658E)	Midterfod (For 17770658E)
	45239.01	L/H Fuss Mitte (Für 180599)	L/H Midterfod (For 180599)
	45239.02	R/H Fuss Mitte (Für 180599)	R/H Midterfod (For 180599)
84	1770689	PTO Halter	PTO holder
	2770584	Bolz	Bolt
85	180363	Messerhalter Oben	Knivholder øverst
86	1770620	Schütz	Beskyttelse

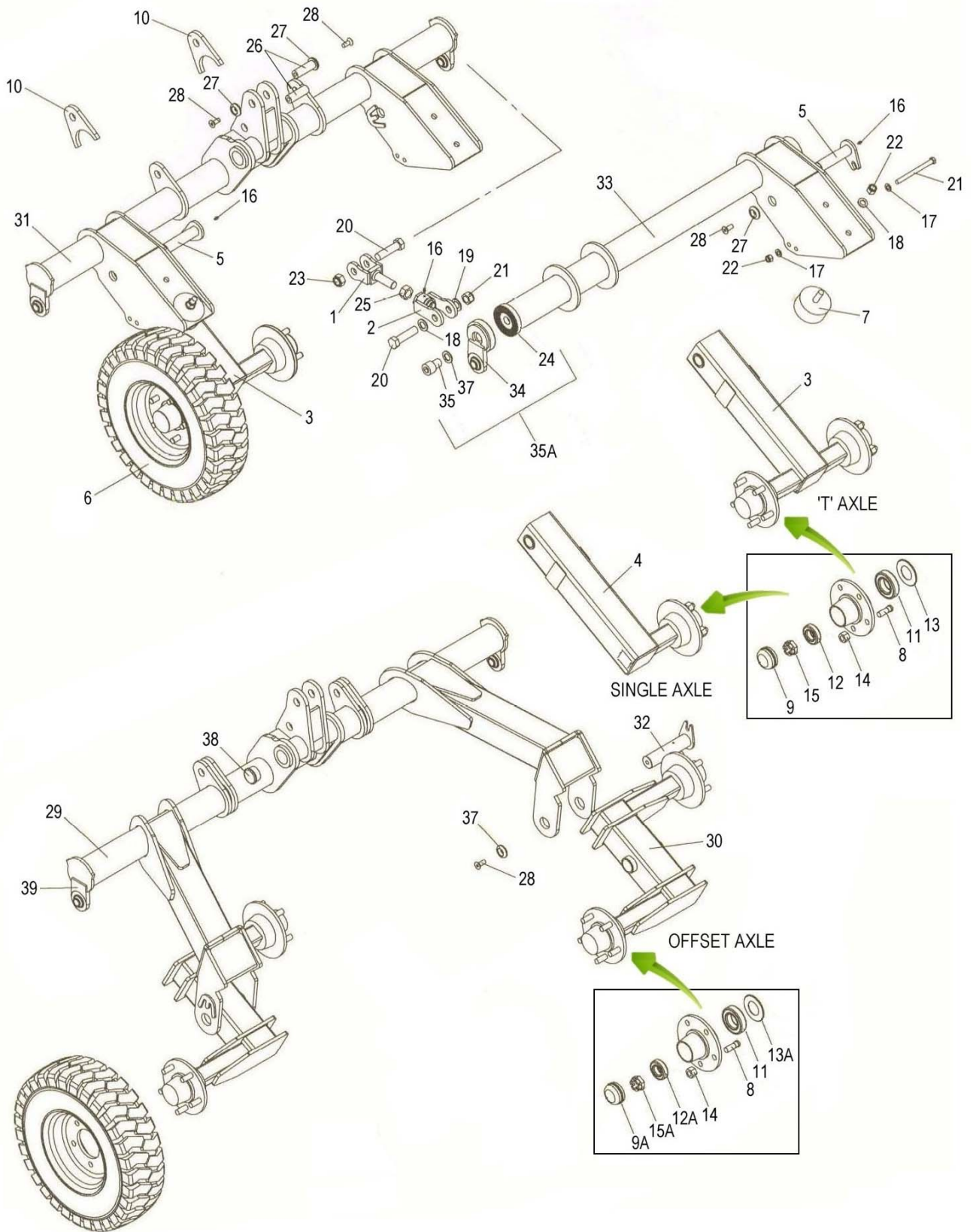


*When ordering your seal kits please quote both codes stamped on the base of the cylinder.
 Lors de la commande des kits de joints prière d'indiquer les deux numéros de code estampillés à la base du cylindre
 Bei bestellung von dichtsätze für hydr. zylinder; bitte beide koden angeben die an der ende der zylinder steht.
 Ved bestilling af pakningssæt bedes de opgive begge de koder der står i enden af cylinderen.*

CENTRE DECK ASSEMBLY**STAR-CUT BLADE OPTION**

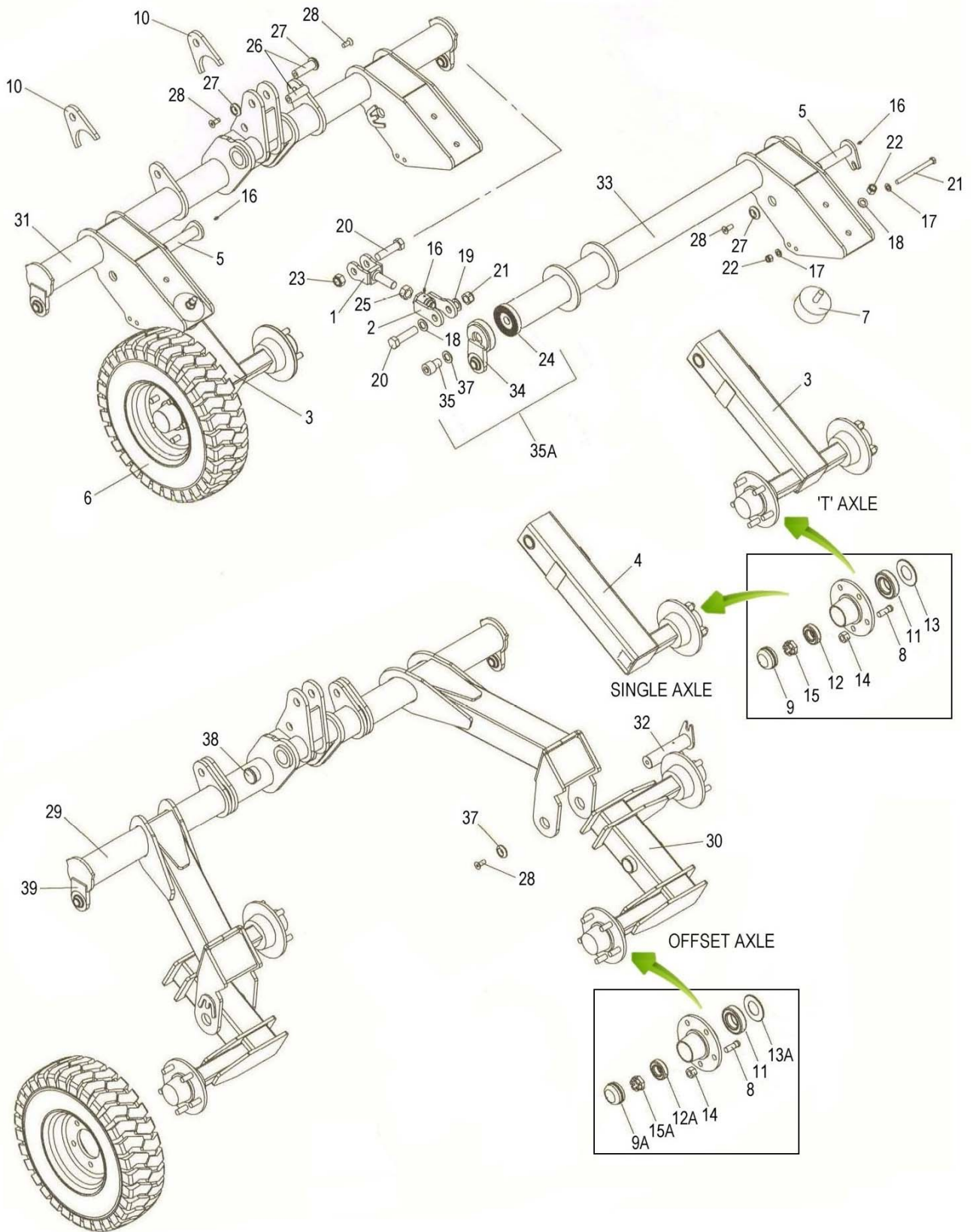
REF.	PART No.	ENGLISH DESCRIPTION	FRENCH DESCRIPTION
	OPT0961M	Star blade kit	couteau kit double
	046001	Centre & inner wing blade	Lame
	062001	Outer wing blade	Lame
	046053	Centre & inner wing carrier	Porte-lame
	062012	Outer wing carrier	Porte-lame
	2770413	Bolt	Boulon
	2770414	Nut	Écrou
	7770707	Blade bush	Coussinet de lame

REF.	PART No.	GERMAN DESCRIPTION	DANISH DESCRIPTION
	OPT0961M	Dopple messer kit	Star cut kit
	046001	Messer	Kniv
	062001	Messer	Kniv
	046053	Messerhalter	Knivholder
	062012	Messerhalter	Knivholder
	2770413	Bolz	Bolt
	2770414	Mutter	Møtrik
	7770707	Messerbuchse	Knivbøsning



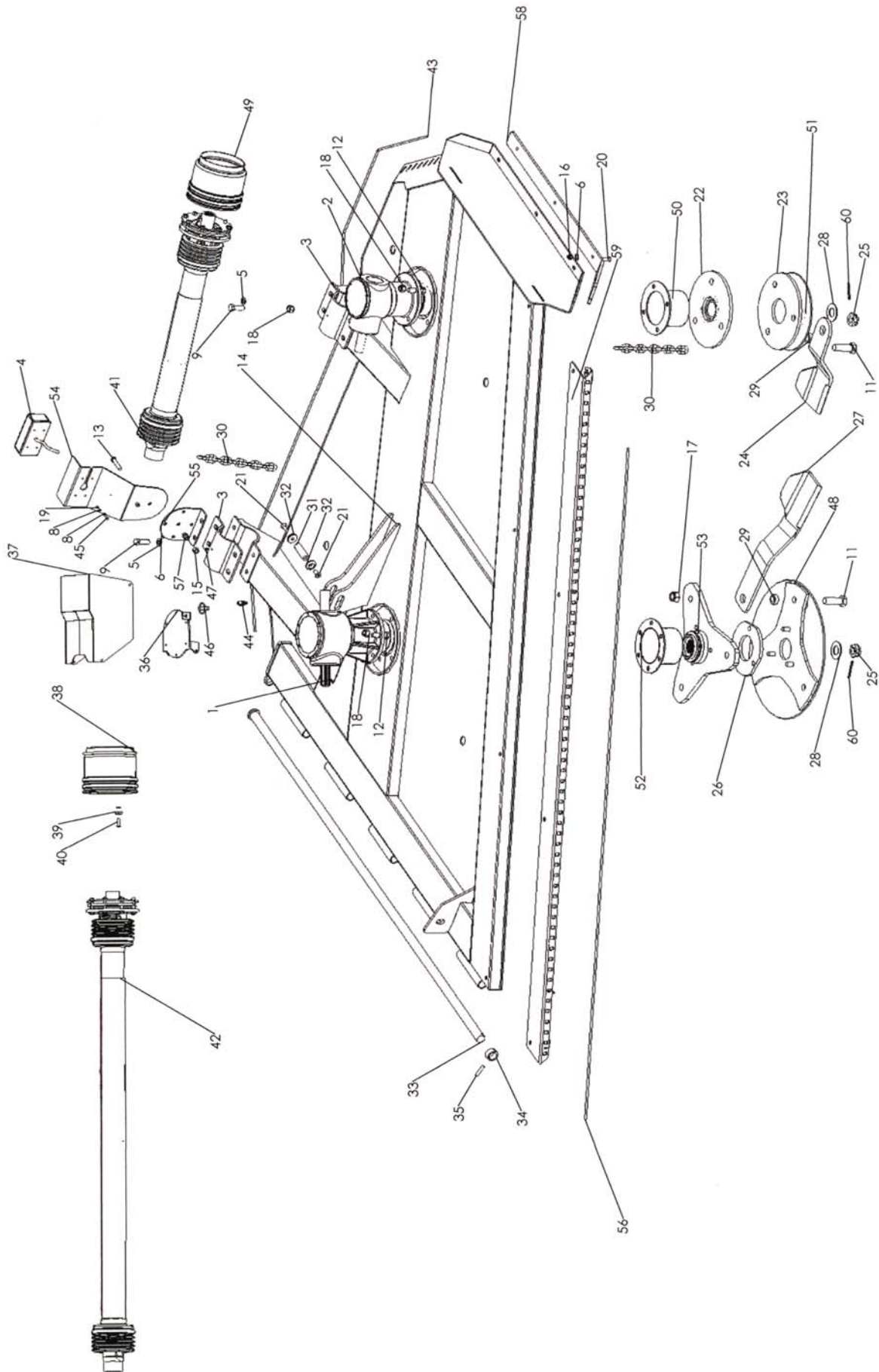
REAR AXLES ASSEMBLY

REF.	PART No.	ENGLISH DESCRIPTION	FRENCH DESCRIPTION
1	1770672B	Inner axle link	Biellette intérieure
2	1770673B	Outer axle link	Biellette extérieure
3	1770585A	Double wheel arm	Support de roue double
4	1770584A	Single wheel arm	Support de roue simple
5	1770583	Pin	Broche
6	6770674	Wheel	Roue
6A	8579	Wide Wheel (not shown)	Roue
7	8770644	Rubber cushion	Coussinet en caoutchouc
8	6770579	Stud	Goujon
9	6770580	Cap	Chapeau
9A	6770587.01	Cap (Threaded)	Chapeau (Taraudé)
10	OPT0615	Axle repair kit	réparation
11	4770660	Bearing	Roulement
12	4770659	Bearing	Roulement
12A	6770587.02	Bearing	Roulement
13	4770661	Seal	Joint d'étanchéité
13A	6770587.03	Seal	Joint d'étanchéité
14	6770578	Nut	Écrou
15	6770583	Nut	Écrou
15A	6770587.06	Nut	Écrou
16	2770467	Grease nipple	Embout de graissage
17	2770454	Washer	Rondelle
18	2770351	Washer	Rondelle
19	2770436	Washer	Rondelle
20	2770358	Bolt	Boulon
21	2770405	Bolt	Boulon
22	2770417	Nut	Écrou
23	2770359	Nut	Écrou
24	6770626	Toothed Plate	Toothed Plate
25	2770587	Nut	Écrou
26	1778039	Pin	Broche
27	1777209	Washer	Rondelle
28	2770506	Screw	Vis
29	1770607D	Centre walking axle	Axe oscillant
30	1770585C	Walking arm	Bras oscillant
31	1770607C	Fixed centre axle	Axe central fixe
32	1770583B	Pin	Broche
	4600127-A	Bush	Bague
33	1770611B	LH axle	Axe de gauche
	1770612B	RH axle	Axe de droite
	1770637	Serrated disc	Serrated disc
34	1770609	End assy	Ensemble d'extrémité
35	2770596	Screw	Vis
35A	OPT0023	Repair kit	Nécessaire de réparation
37	1777208	Washer	Rondelle
38	8777509	Cap	Chapeau
39	6310227	Ball end	Extrémité à bille



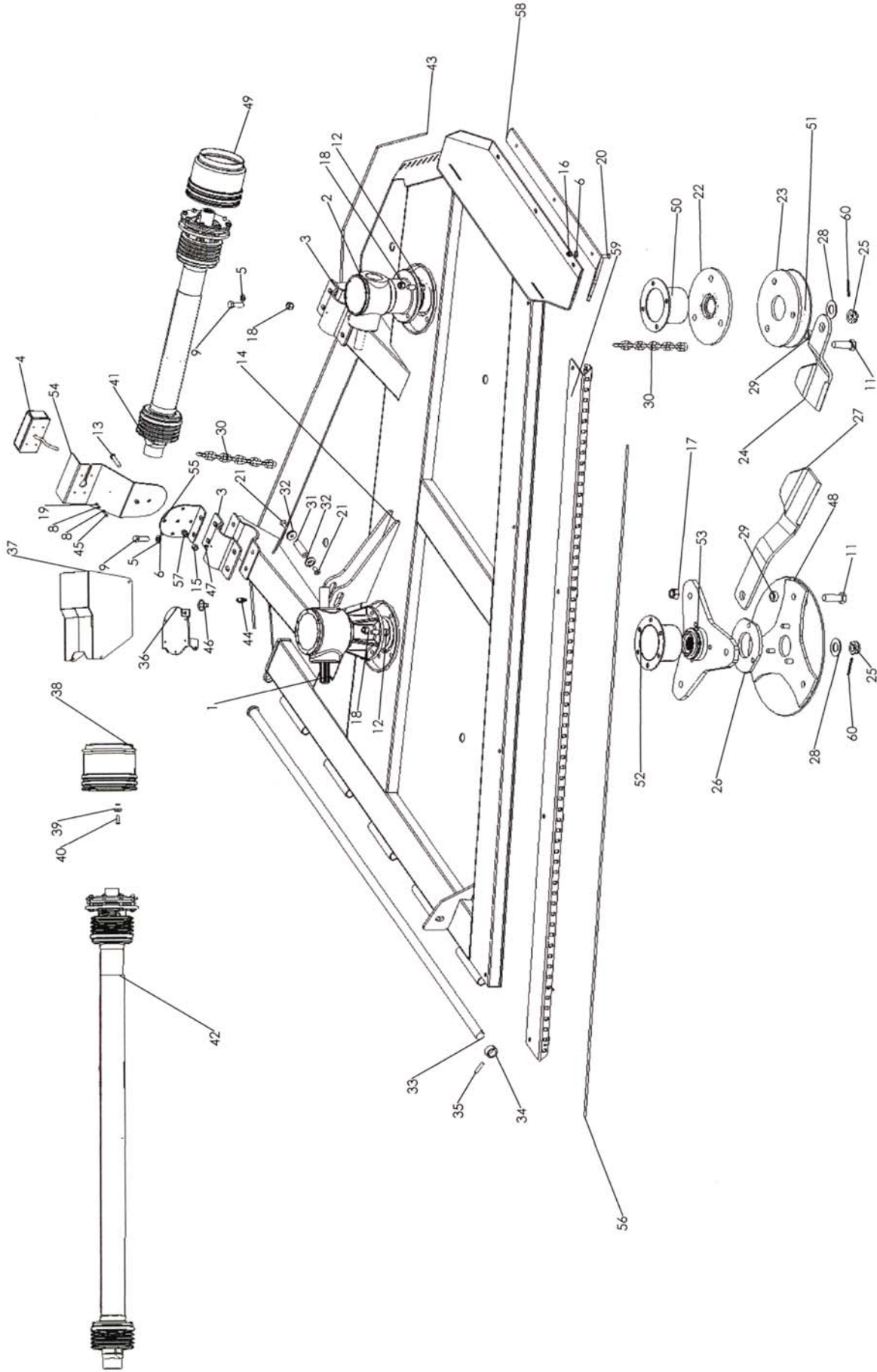
REAR AXLES ASSEMBLY

REF.	PART No.	GERMAN DESCRIPTION	DANISH DESCRIPTION
1	1770672B	Gelenk Innen	Gaffel inder
2	1770673B	Gelenk Ausen	Gaffel ydre
3	1770585A	Dobbel Radarm	Dobbelt hjularm
4	1770584A	Einzel Radarm	Enkelt hjularm
5	1770583	Bolz	Pløk
6	6770674	Rad	Hjul
6A	8579	Rad	Hjul
7	8770644	Gummi Federung	Gummidæmper
8	6770579	Radbolz	Hjulbolt
9	6770580	Deckel	Låg
9A	6770587.01	Deckel (mit gewinde)	Låg
10	OPT 0615	reparieren	
11	4770660	Lager	Leje
12	4770659	Lager	Leje
12A	6770587.02	Lager	Leje
13	4770661	Dichtung	Tætning
13A	6770587.03	Dichtung	Tætning
14	6770578	Mutter	Møtrik
15	6770583	Mutter	Møtrik
15A	6770587.06	Mutter	Møtrik
16	2770467	Schmiernippel	Smørenippel
17	2770454	Scheibe	Skive
18	2770351	Scheibe	Skive
19	2770436	Scheibe	Skive
20	2770358	Bolz	Bolt
21	2770405	Bolz	Bolt
22	2770417	Mutter	Møtrik
23	2770359	Mutter	Møtrik
24	6770626	Toothed Plate	Toothed Plate
25	2770587	Mutter	Møtrik
26	1778039	Bolz	Pløk
27	1777209	Scheibe	Skive
28	2770506	Schraube	Skrue
29	1770607D	Pendel Achse Mitte	Pendul aksel Midter
30	1770585C	Pendel Arm	Pendul arm
31	1770607C	Std. Achse Mitte	Std. Aksel midter
32	1770583B	Bolz	Pløk
	4600127-A	Buchse	Bøsning
33	1770611B	LH Achse	LH aksel
	1770612B	RH Achse	RH aksel
	1770637	Serrated disc	Serrated disc
34	1770609	Kat1 m. Zahnscheibe	Kat1 med tandskive
35	2770596	Schraube	Skrue
35A	OPT 0023	Rep. Kit	Rep. kit
37	1777208	Scheibe	Skive
38	8777509	Plast	Plastende
39	6310227	Kat1 Schweissteil	Kat1 svejsedel



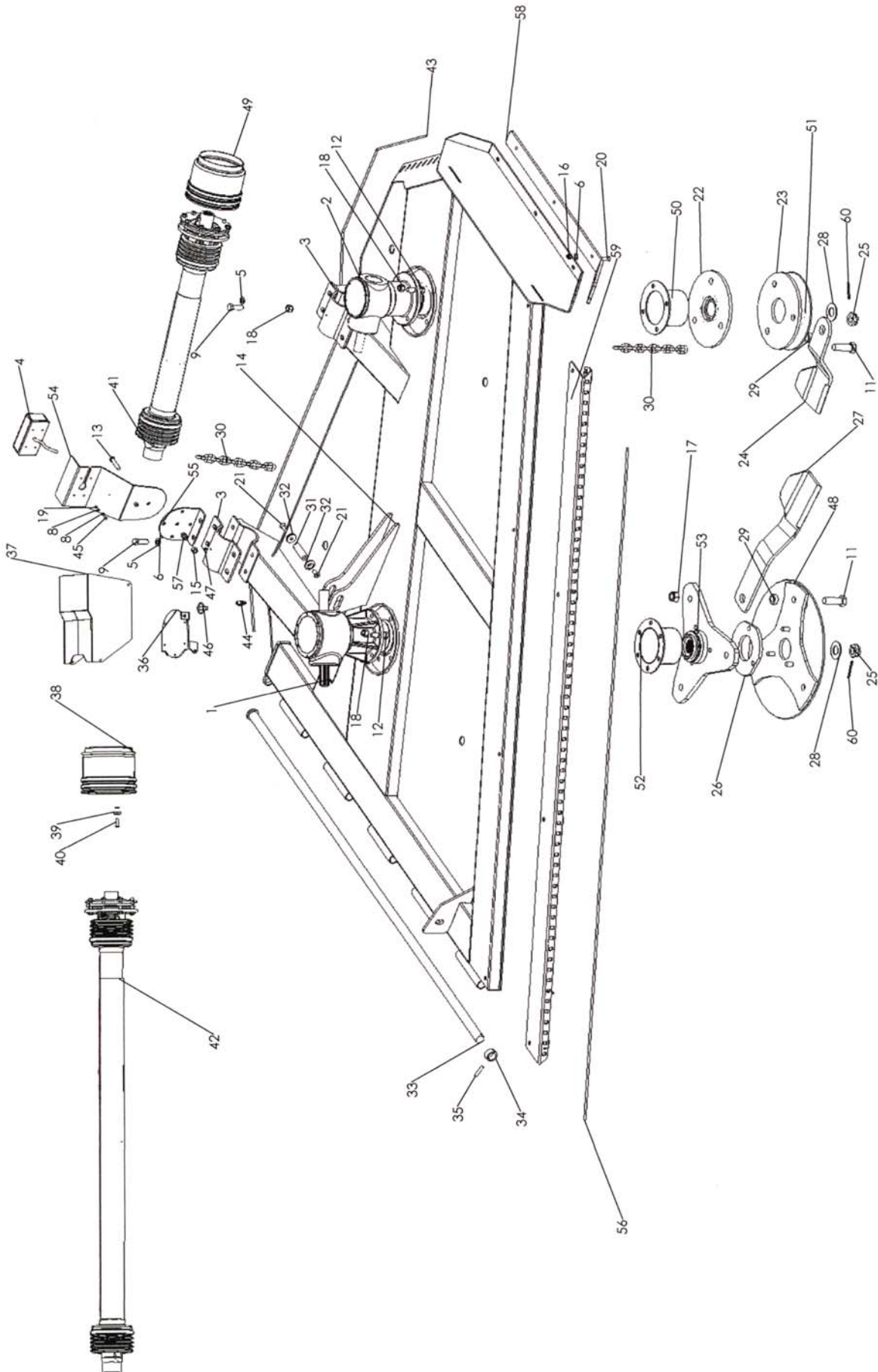
WING ASSEMBLY

REF.	PART No.	ENGLISH DESCRIPTION	FRENCH DESCRIPTION
1	5770205	Gearbox BONDIOLI	Boîte d'engrenages BONDIOLI
	5770420	Gearbox WALTERSCHEID	Boîte d'engrenages WALTERSCHEID
2	5770203	LH gearbox BONDIOLI	Boîte d'engrenages de gauche
	5770422	LH gearbox WALTERSCHEID	Boîte d'engrenages de gauche
	5770204	RH gearbox BONDIOLI	Boîte d'engrenages de droite
	5770423	RH gearbox WALTERSCHEID	Boîte d'engrenages de droite
3	1770908A	Clamp	Bride
4	8770659	Rear light	Feu arrière
	8770659A	Lens	Verre
5	2770454	Washer	Rondelle
6	2770436	Washer	Rondelle
7	2770432	Washer	Rondelle
8	2770391	Washer	Rondelle
9	2770425	Bolt	Boulon
10	2770443	Bolt	Boulon
11	2770413	Bolt	Boulon
12	2770423	Bolt	Boulon
13	2770448	Bolt	Boulon
14	1780101B	LH wing	Aile gauche
	1780101BR	RH wing	Aile droite
15	2770417	Nut	Écrou
16	2770412	Nut	Écrou
17	2770414	Nut	Écrou
18	2770447	Nut	Écrou
19	2770394	Nut	Écrou
20	2770509	Screw	Vis
21	2770506	Screw	Vis
22	1780126	Upper blade carrier	Porte-lame supérieur
23	1780127	Lower blade carrier only	Porte-lame inférieur uniquement
	1780127A	Lower blade carrier c/w anti scalp	Porte-lame inférieur avec disque de
24	7770730	RH blade	Lame de droite
	7770731	LH blade	Lame de gauche
25	5771409	Nut	Écrou
26	1770604-3	Spacer	Entretoise
27	7770701	LH blade	Lame de gauche
	7770700	RH blade	Lame de droite
28	5771410	Washer	Rondelle
29	7770707	Bush	Coussinet
30	8770621	6 link chain	Chaîne à 6 maillons
31	1770691	Pin	Broche
32	1777209	Washer	Rondelle
33	1770657A	Bar	Bar (Barres)
34	1770676	Bush	Coussinet
35	2770531	Pin	Broche
36	1777536	LH bracket	Support de gauche
	1777536R	RH bracket	Support de droite
37	1777537	LH guard	Protection de gauche
	1777537R	RH guard	Protection de droite
38	5770129	Guard (Bondioli G/Box Builds)	Protection (Bondioli G/Box Builds)
	21839.01	Guard (Walterscheid G/box Builds)	Protection (Walterscheid G/box Builds)
39	2770244	Washer	Rondelle
40	2770368	Screw	Vis



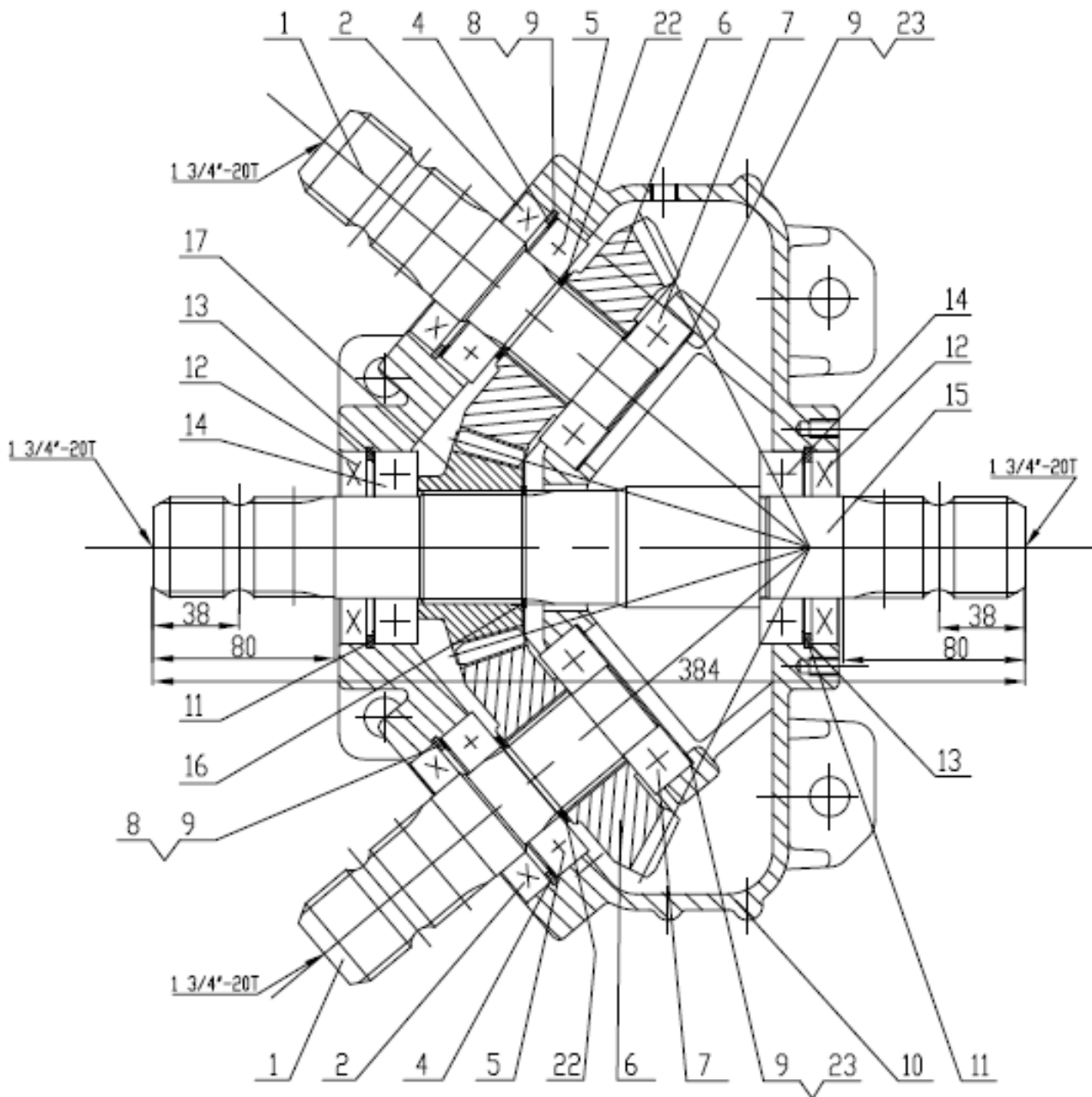
WING ASSEMBLY

REF.	PART No.	GERMAN DESCRIPTION	DANISH DESCRIPTION
1	5770205	Getriebe BONDIOLI	Gearkasse BONDIOLI
	5770420	Getriebe WALTERSCHEID	Gearkasse WALTERSCHEID
2	5770203	LH Getriebe BONDIOLI	LH Gearkasse BONDIOLI
	5770422	LH Getriebe WALTERSCHEID	LH Gearkasse WALTERSCHEID
	5770204	RH Getriebe BONDIOLI	RH Gearkasse BONDIOLI
	5770423	RH Getriebe WALTERSCHEID	RH Gearkasse WALTERSCHEID
3	1770908A	U-Konsole	U-konsol
4	8770659	Licht Kpl.	Baglys kpl.
	8770659A	Glass	Glas
5	2770454	Scheibe	Skive
6	2770436	Scheibe	Skive
7	2770432	Scheibe	Skive
8	2770391	Scheibe	Skive
9	2770425	Bolz	Bolt
10	2770443	Bolz	Bolt
11	2770413	Bolz	Bolt
12	2770423	Bolz	Bolt
13	2770448	Bolz	Bolt
14	1780101B	LH Flügel	LH Sidesektion
	1780101BR	RH Flügel	RH Sidesektion
15	2770417	Mutter	Møtrik
16	2770412	Mutter	Møtrik
17	2770414	Mutter	Møtrik
18	2770447	Mutter	Møtrik
19	2770394	Mutter	Møtrik
20	2770509	Schraube	Skrue
21	2770506	Schraube	Skrue
22	1780126	Messerhalter Oben	Knivholder øverst
23	1780127	Messerhalter Unten	Knivholder nederst
	1780127A	Messerhalter Unten mit Teller	Knivholder nederst med tallerken
24	7770730	RH Messer	RH Kniv
	7770731	LH Messer	LH Kniv
25	5771409	Mutter	Møtrik
26	1770604-3	Scheibe	Skive
27	7770701	LH Messer	LH Kniv
	7770700	RH Messer	RH Kniv
28	5771410	Scheibe	Skive
29	7770707	Buchse	Bøsning
30	8770621	Kette 6 teilig	Kæde 6 leds
31	1770691	Bolz	Pløk
32	1777209	Scheibe	Skive
33	1770657A	Stange	Stang
34	1770676	Buchse	Bøsning
35	2770531	Bolz	Pløk
36	1777536	LH Platte	LH Plade
	1777536R	RH Platte	RH Plade
37	1777537	LH Schutz	LH Beskyttelse
	1777537R	RH Schutz	RH Beskyttelse
38	5770129	Schutz (Bondioli G/Box Builds)	Beskyttelse (Bondioli G/Box Builds)
	21839.01	Schutz (Walterscheid G/box Builds)	Beskyttelse (Walterscheid G/box Builds)
39	2770244	Scheibe	Skive
40	2770368	Schraube	Skrue

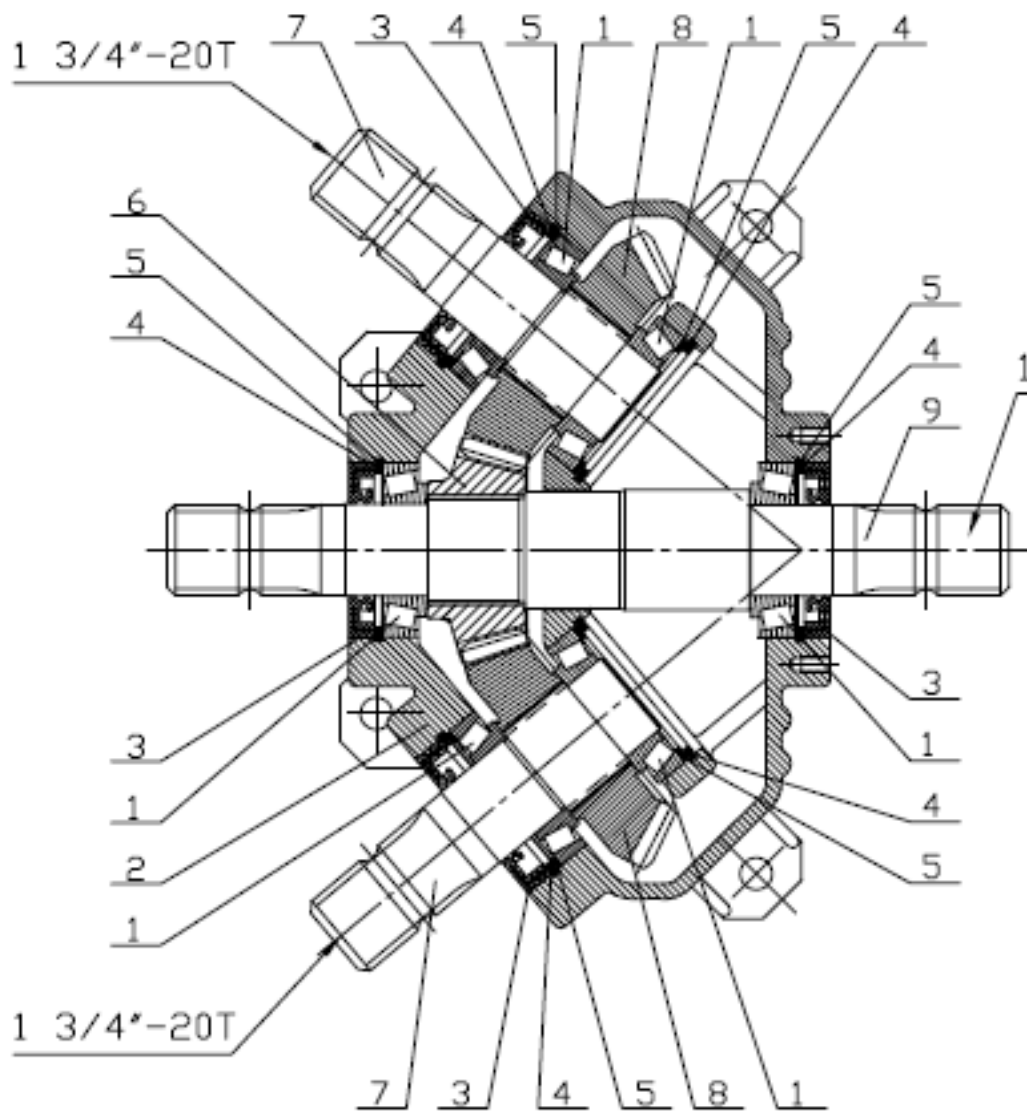


WING ASSEMBLY

REF.	PART No.	ENGLISH DESCRIPTION	FRENCH DESCRIPTION
41	5770207	Outer shaft BONDIOLI	Arbre extérieur BONDIOLI
	5770425	Outer shaft WALTERSCHEID	Arbre extérieur WALTERSCHEID
42	5770215	Inner shaft BONDIOLI	Arbre intérieur BONDIOLI
	5770424	Inner shaft WALTERSCHEID	Arbre intérieur WALTERSCHEID
43	6770937	Wire rope 2650mm	Câble de 2 650 mm
44	6770907	Clamp	Bride
45	2770243	Bolt	Boulon
46	6310206	Pin	Broche
47	2770467	Grease nipple	Embout de graissage
48	1770630	Lower blade carrier	Porte-lame inférieur
	7770726	Anti scalp disc	Disque de protection
49	5770128	Guard (Bondioli G/Box Builds)	Protection (Bondioli G/Box Builds)
	21839.01	Guard (Walterscheid G/box Builds)	Protection (Walterscheid G/box Builds)
50	1770620A	Shield	Bouclier
51	7770732	Anti scalp disc	Disque de protection
52	1770620	Shield	Bouclier
53	1770602-3A	Upper blade carrier	Porte-lame supérieur
54	1770690A	Bracket	Support
55	1770699	Bracket	Support
56	6770936	Wire rope 2535mm	Câble de 2 535 mm
57	6310237	Spring	Ressort
58	1780117	LH skid	Patin de gauche
	1780117R	RH skid	Patin de droite
59	1800180	LH guard	Protection extérieure de gauche
	1800181	RH guard	Protection extérieure de droite
60	2770512	Split pin	Goupille fendue
REF.	PART No.	GERMAN DESCRIPTION	DANISH DESCRIPTION
41	5770207	Welle Aussen BONDIOLI	Aksel yder BONDIOLI
	5770425	Welle Aussen WALTERSCHEID	Aksel yder WALTERSCHEID
42	5770215	Welle Innen BONDIOLI	Aksel inder BONDIOLI
	5770424	Welle Innen WALTERSCHEID	Aksel inder WALTERSCHEID
43	6770937	Kabel 2650 mm	Wire 2650 mm
44	6770907	Kabel Lock	Wirelås
45	2770243	Bolz	Bolt
46	6310206	Bolz	Pløk
47	2770467	Schmiernippel	Smørenippel
48	1770630	Messerhalter Unten	Knivholder nederst
	7770726	Teller	Tallerken
49	5770128	Schutz (Bondioli G/Box Builds)	Beskyttelse (Bondioli G/Box Builds)
	21839.01	Schutz (Walterscheid G/box Builds)	Beskyttelse (Walterscheid G/box Builds)
50	1770620A	Schutz	Beskyttelse
51	7770732	Teller	Tallerken
52	1770620	Schutz	Beskyttelse
53	1770602-3A	Messerhalter Oben	Knivholder øverst
54	1770690A	Platte	Plade
55	1770699	Platte	Plade
56	6770936	Kabel 2535 mm	Wire 2535 mm
57	6310237	Feder	Fjeder
58	1780117	LH Stützkufen	LH Glideskinne
	1780117R	RH Stützkufen	RH Glideskinne
59	1800180	LH Kettenhalter	LH Kædeholder
	1800181	RH Kettenhalter	RH Kædeholder
60	2770512	Splint	Rørsplint

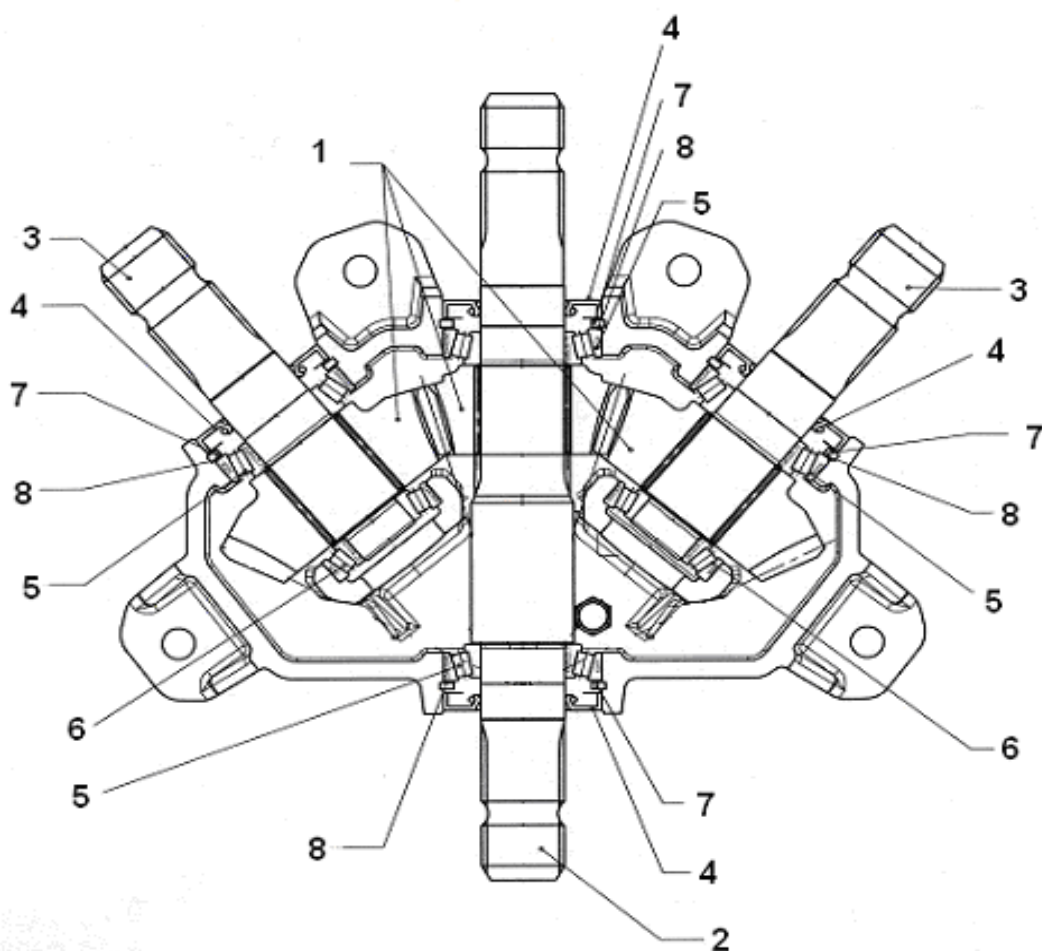
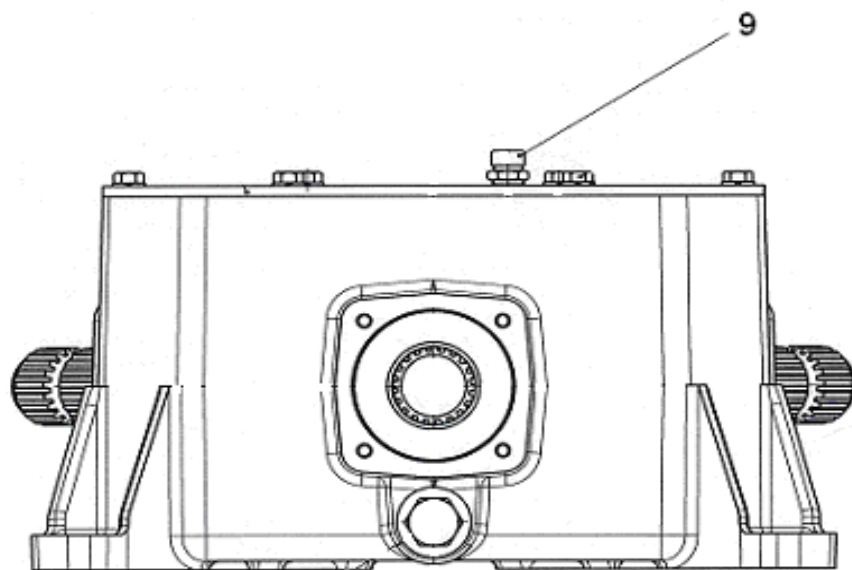


REF.	PART No.	ENGLISH DESCRIPTION	FRENCH DESCRIPTION
	5770419	Splitter gearbox	Boîte de transfert
1	5770419.01	Output shaft Z20	Arbre de sortie
2	4771504	Seal	Joint d'étanchéité
3	-	Plug	Bouchon
4	05.959.10	Circlip	Bague élastique
5	4771620	Bearing	Roulement
6	5770419.02	Gear	engins
7	4771605	Bearing	Roulement
8	-	Shim	Cale
9	-	Shim	Cale
10	n/a	Housing	logement
11	05.959.07	Circlip	Bague élastique
12	4771507	Seal	Joint d'étanchéité
13	-	Shim	Cale
14	4771509	Bearing	Roulement
15	5770419.03	Shaft Z20	Arbre d'entrée
16	-	Circlip	Bague élastique
17	5770419.04	Gear	engins
18	-	Plug	Bouchon
19	-	Spring washer	Rondelle
20	-	Bolt	Boulon
21	-	Cover	Couvercle
22	05.959.07	Circlip	Bague élastique
23	-	Shim	Cale
24	n/a	Identification	identification
REF.	PART No.	GERMAN DESCRIPTION	DANISH DESCRIPTION
	5770419	Verteilergetriebe	Fordelergearkasse
1	5770419.01	Ausgangswelle	Udgangsaksel
2	4771504	Dichtung	Tætning
3	-	Schraube	Prop
4	05.959.10	Sicherungsring	Låsering
5	4771620	Lager	Leje
6	5770419.02	getriebe	gear
7	4771605	Lager	Leje
8	-	Distanz scheiben	Shims
9	-	Distanz scheiben	Shims
10	n/a	Gehäuse	boliger
11	05.959.07	Sicherungsring	Låsering
12	4771507	Dichtung	Tætning
13	-	Distanz scheiben	Shims
14	4771509	Lager	Leje
15	5770419.03	Eingangswelle	Indgangsaksel
16	-	Sicherungsring	Låsering
17	5770419.04	getriebe	gear
18	-	Schraube	Prop
19	-	Scheibe	Skive
20	-	Bolz	Bolt
21	-	Deckel	Låg
22	05.959.04	Sicherungsring	Låsering
23	-	Distanz scheiben	Shims
24	n/a	Identifizierung	identifikation



REF.	PART No.	ENGLISH DESCRIPTION	FRENCH DESCRIPTION
	5770432	Splitter gearbox	Boîte de transfert
1	4770660	Bearing	Roulement
2	5770432.06	Housing	Boîtier
3	4771507	Seal	Joint d'étanchéité
4	05.959.07	Circlip	Bague élastique
5	5770428.09	Shim	Cale
6	5770432.01	Gear	Jeu d'engrenages
7	5770432.02	Output shaft	Arbre de sortie
8	5770432.03	Gear	Jeu d'engrenages
9	5770432.04	Input shaft	Arbre d'entrée
10	n/a	Cover	Couvercle
11	n/a	Bolt	Boulon
12	n/a	Spring washer	Rondelle
13	5770432.08	Plug	Bouchon
13	5770432.07	Dipstick	Jauge

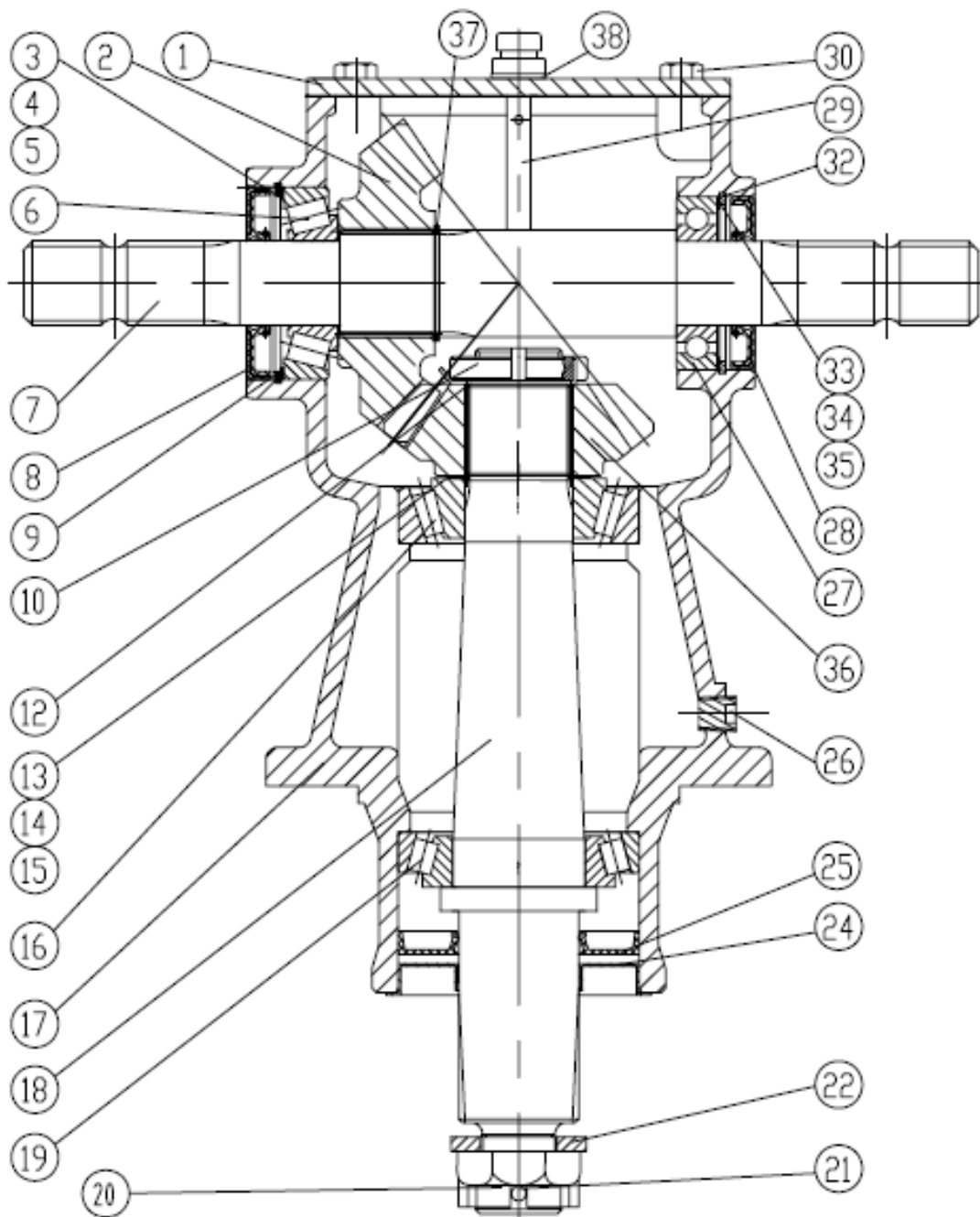
REF.	PART No.	GERMAN DESCRIPTION	DANISH DESCRIPTION
	5770432	Verteilergetriebe	Fordelergearkasse
1	4770660	Lager	Leje
2	5770432.06	Gussgehäuse	stemmer boliger
3	4771507	Dichtung	Tætning
4	05.959.07	Sicherungsring	Låsering
5	5770428.09	Distanz scheiben	Shims
6	5770432.01	Kegelradsatz	Gearhjulssæt
7	5770432.02	Ausgangswelle	Udgangsaksel
8	5770432.03	Kegelradsatz	Gearhjulssæt
9	5770432.04	Eingangswelle	Indgangsaksel
10	n/a	Kappe	Lag
11	n/a	Bolz	Bolt
12	n/a	Scheibe	Skive
13	5770432.08	Abzapfungs schraube	Aftapningsskrue
13	5770432.07	Messtab	Oliepind



1000RPM SPLITTER BOX - BONDIOLI

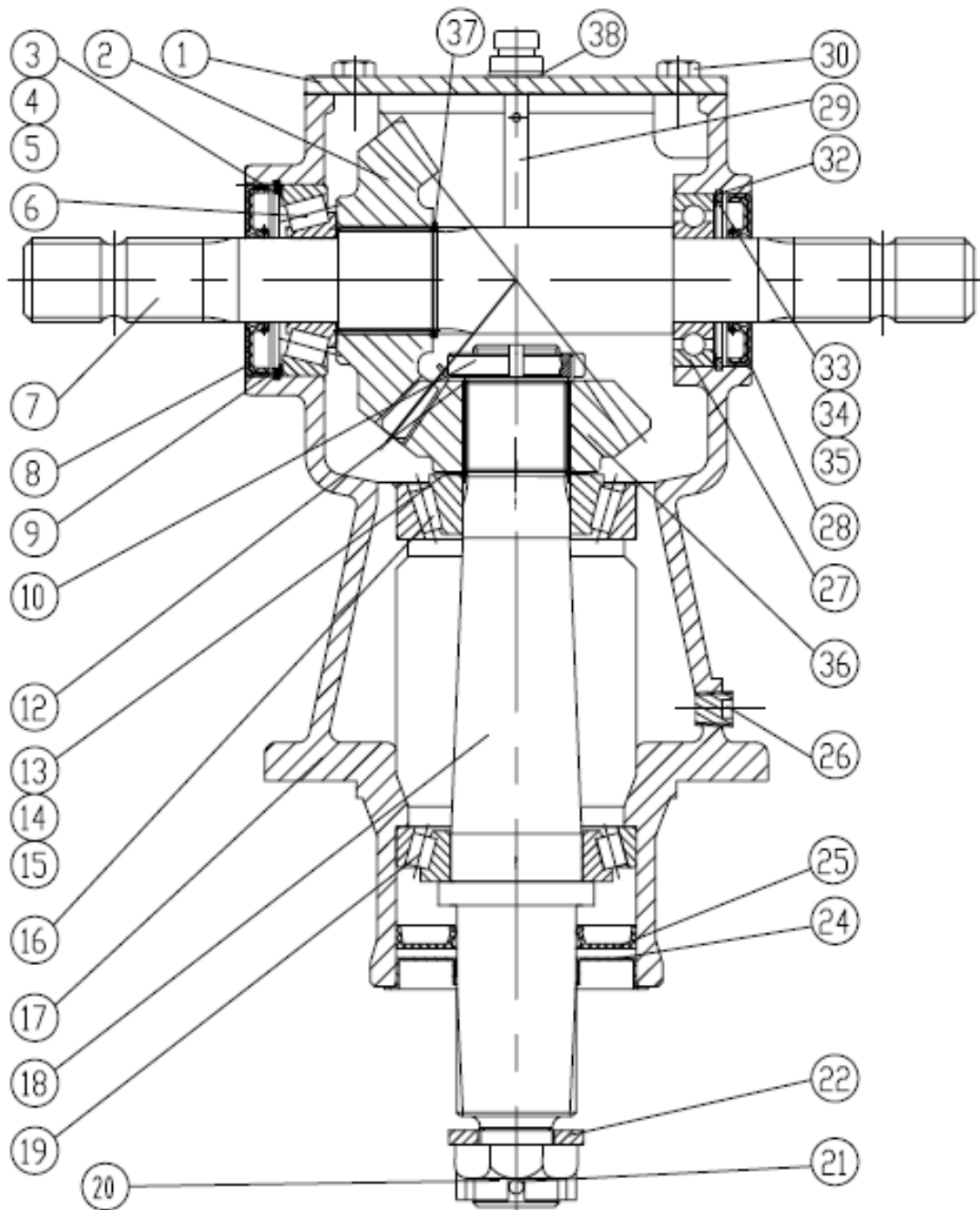
REF.	PART No.	ENGLISH DESCRIPTION	FRENCH DESCRIPTION
	5769999A	Splitter gearbox	Boîte de transfert
1	5760820	Gear set	Jeu d'engrenages
2	5760820/1	Input shaft	Arbre d'entrée
3	5760820/2	Output shaft	Arbre de sortie
4	4771507	Seal	Joint d'étanchéité
5	5760820/4	Bearing	Roulement
6	5760820/5	Bearing	Roulement
7	5760820/6	Circlip	Bague élastique
8	5760820/7	Shim	Cale
9	5760820/8	Dipstick	Jauge

REF.	PART No.	GERMAN DESCRIPTION	DANISH DESCRIPTION
	5769999A	Verteilergetriebe	Fordelergearkasse
1	5760820	Kegelradsatz	Gearhjulssæt
2	5760820/1	Eingangswelle	Indgangsaksel
3	5760820/2	Ausgangswelle	Udgangsaksel
4	4771507	Dichtung	Tætning
5	5760820/4	Lager	Leje
6	5760820/5	Lager	Leje
7	5760820/6	Sicherungsring	Låsering
8	5760820/7	Distanz scheiben	Shims
9	5760820/8	Messtab	Oliepind



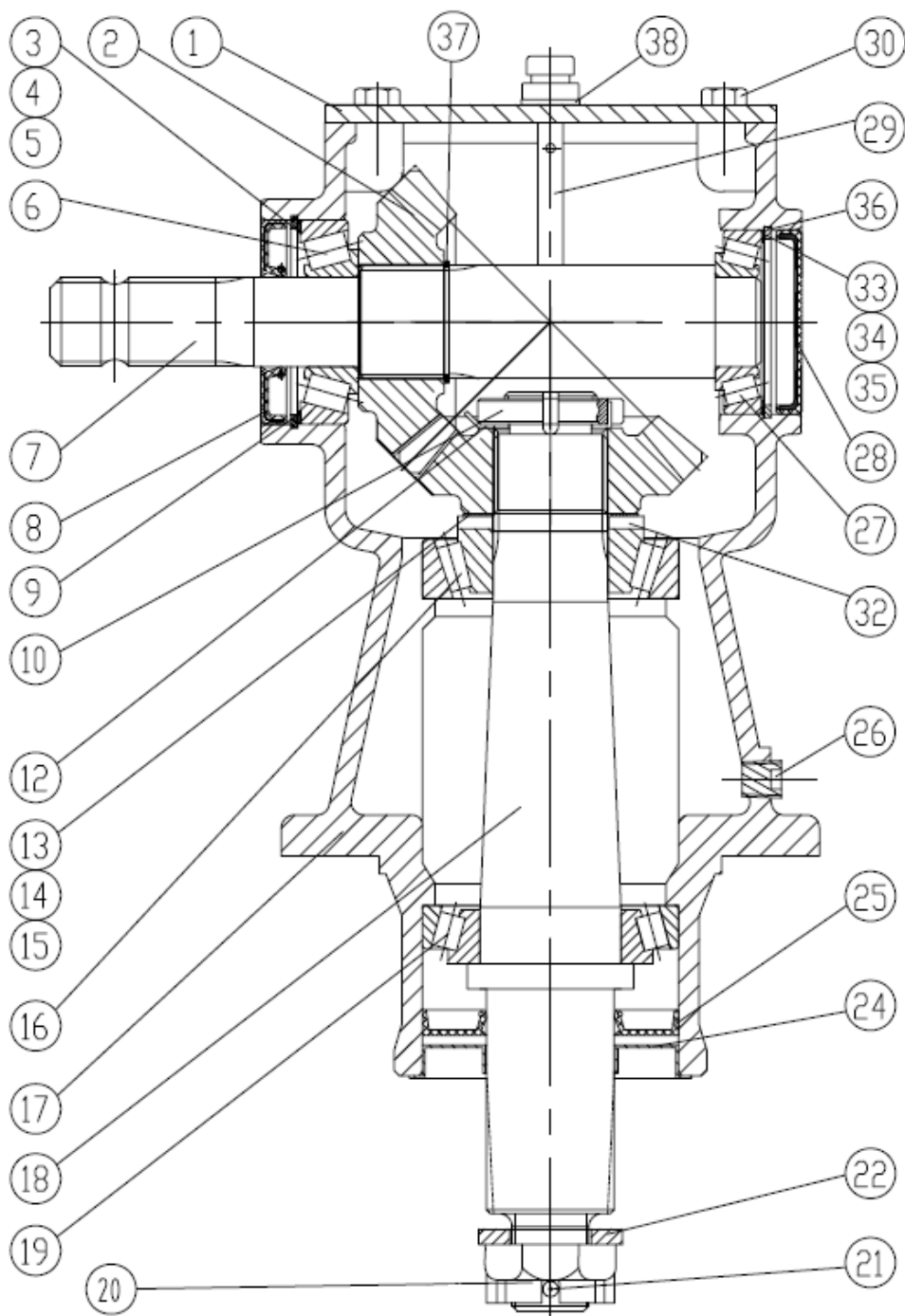
INNER WING GEARBOX - WALTERSCHEID

REF.	PART No.	ENGLISH DESCRIPTION	FRENCH DESCRIPTION
	5770420	Wing Rotor Gearbox	Boîte d'engrenages
1	-	Cover	Couvercle
2	5770420.03	Gear Z20	Engins
3	-	Shim 0.1mm	Cale
4	-	Shim 0.3mm	Cale
5	-	Shim 0.5mm	Cale
6	4771601	Bearing	Roulement
7	5770420.04	Shaft Z6	Arbre d'entrée
8	4771124	Seal	Joint d'étanchéité
9	-	Circlip	Bague élastique
10	-	Nut	Écrou
11	-	N/A	n/a
12	-	Washer	Rondelle
13	-	Shim 0.1mm	Cale
14	-	Shim 0.3mm	Cale
15	-	Shim 0.5mm	Cale
16	4771603	Bearing	Roulement
17	n/a	Housing	logement
18	5770420.05	Shaft	Arbre de sortie
19	4771602	Bearing	Roulement
20	-	Nut	Écrou
21	-	Pin	Goupille fendue
22	-	Washer	Rondelle
23	-	N/A	n/a
24	5770420.01	Sheild	Bouclier
25	5770420.02	Seal	Joint d'étanchéité
26	-	Plug	Bouchon
27	4771600	Bearing	Roulement
28	4771501	Seal	Joint d'étanchéité
29	5770420.06	Dipstick	Jauge
30	-	Bolt	Boulon
31	-	Identification	identification
32	-	Circlip	Bague élastique
33	-	Shim 0.1mm	Cale
34	-	Shim 0.3mm	Cale
35	-	Shim 0.5mm	Cale
36	5770420.07	Gear Z16	Engins
37	-	Circlip	Bague élastique
38	-	Washer	Rondelle



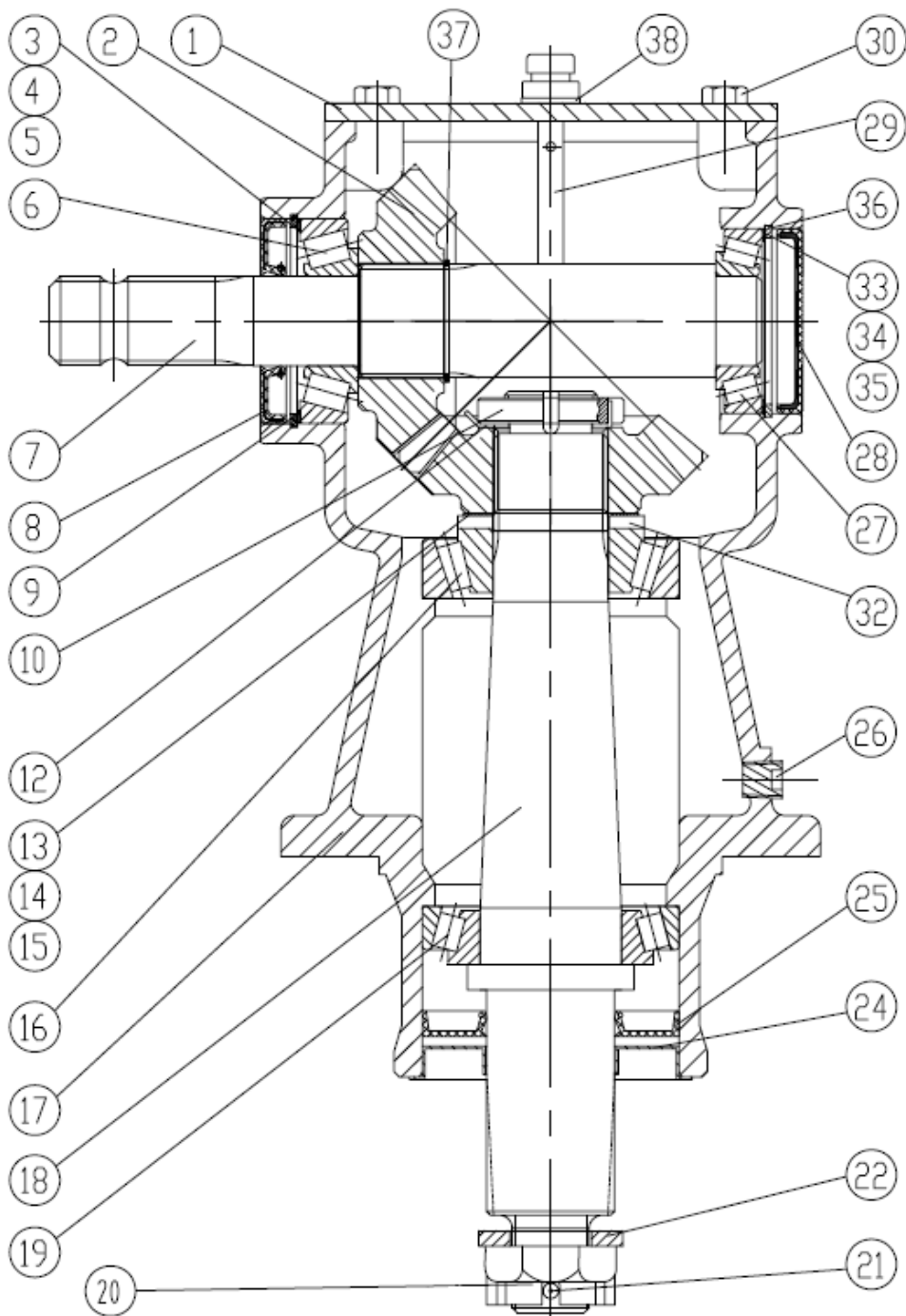
INNER WING GEARBOX - WALTERSCHEID

REF.	PART No.	GERMAN DESCRIPTION	DANISH DESCRIPTION
	5770420	Getriebe	Gearkasse
1	-	Deckel	Låg
2	5770420.03	Getriebe	Gear
3	-	Distanz scheiben	Shims
4	-	Distanz scheiben	Shims
5	-	Distanz scheiben	Shims
6	4771601	Lager	Leje
7	5770420.04	Eingangswelle	Indgangsaksel
8	4771124	Dichtung	Tætning
9	-	Sicherungsring	Låsering
10	-	Mutter	Møtrik
11	-	n/a	n/a
12	-	Scheibe	Skive
13	-	Distanz scheiben	Shims
14	-	Distanz scheiben	Shims
15	-	Distanz scheiben	Shims
16	4771603	Lager	Leje
17	n/a	Gehäuse	boliger
18	5770420.05	Ausgangswelle	Udgangsaksel
19	4771602	Lager	Leje
20	-	Mutter	Møtrik
21	-	Splint	Rørsplit
22	-	Scheibe	Skive
23	-	n/a	n/a
24	5770420.01	Stahlschutz	Stålbeskyttelse
25	5770420.02	Dichtung	Tætning
26	-	Schraube	Prop
27	4771600	Lager	Leje
28	4771501	Dichtung	Tætning
29	5770420.06	Messtab	Oliepind
30	-	Bolz	Bolt
31	-	Identifizierung	identifikation
32	-	Sicherungsring	Låsering
33	-	Distanz scheiben	Shims
34	-	Distanz scheiben	Shims
35	-	Distanz scheiben	Shims
36	5770420.07	Getriebe	Gear
37	-	Sicherungsring	Låsering
38	-	Scheibe	Skive



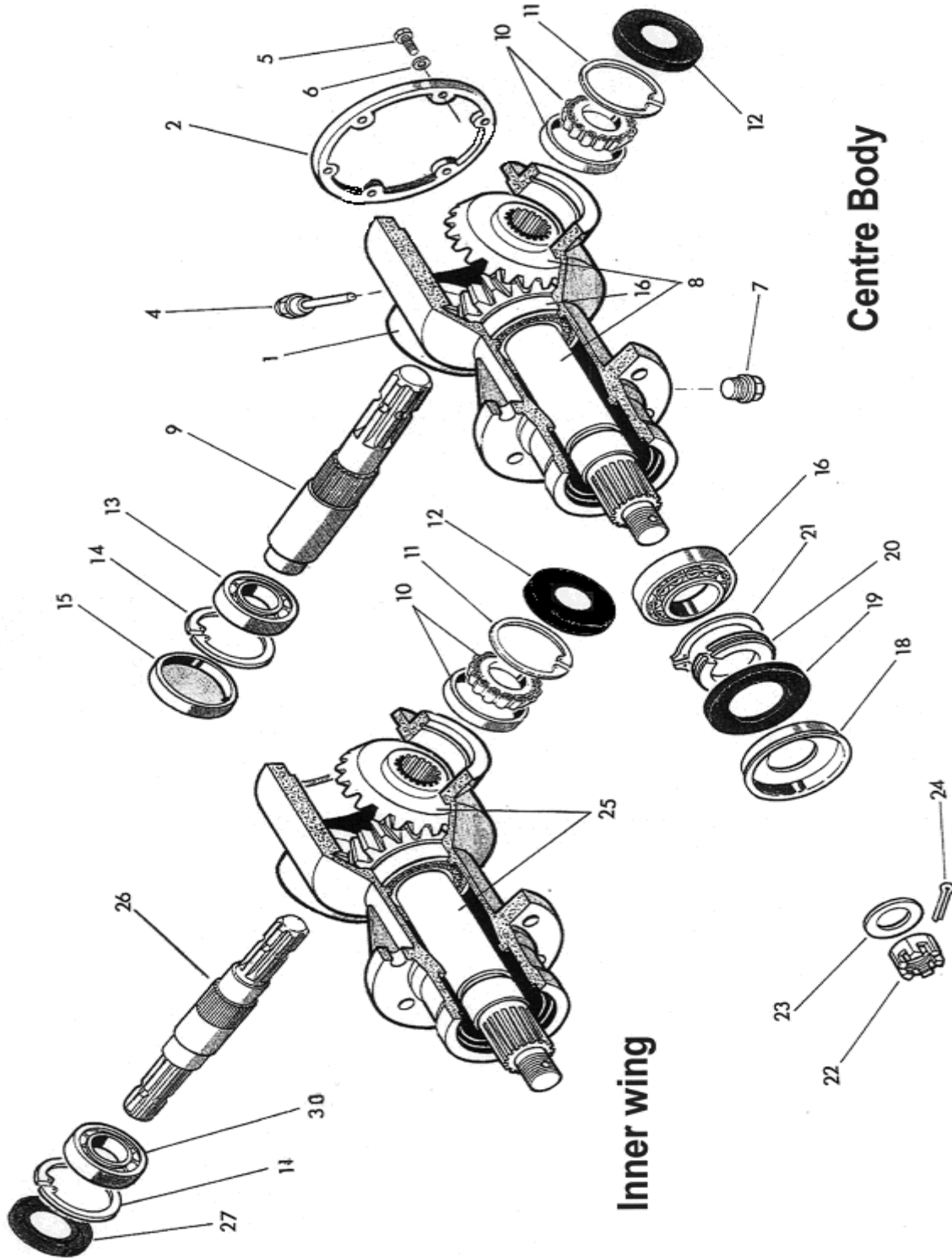
CENTRE GEARBOX - WALTERSCHEID

REF.	PART No.	ENGLISH DESCRIPTION	FRENCH DESCRIPTION
	5770412	Centre Gearbox assembly	Boîte d'engrenages centrale
1	-	Cover	Couvercle
2	5770412.01	Gear Z19	Engins
3	-	Shim	Cale
4	-	Shim	Cale
5	-	Shim	Cale
6	4771601	Bearing	Roulement
7	5770412.02	Shaft	Arbre d'entrée
8	4771124	Seal	Joint à huile
9	-	Circlip	Bague élastique
10	-	Nut	Écrou
12	-	Washer	Rondelle
13	-	Shim	Cale
14	-	Shim	Cale
15	-	Shim	Cale
16	4771603	Bearing	Roulement
17	-	Housing	logement
18	5770420.05	Shaft	Arbre de sortie
19	4771602	Bearing	Roulement
20	-	Nut	Écrou
21	-	Pin	Goupille fendue
22	-	Washer	Rondelle
24	5770420.01	Sheild	Bouclier
25	5770420.02	Seal	Joint à huile
26	-	Plug	Bouchon
27	4770658	Bearing	Roulement
28	4771501	Seal	Joint d'étanchéité
29	5770420.06	Dipstick	Jauge
30	-	Bolt	Boulon
31	-	Identification	identification
32	5770412.15	Shim	Cale
33	-	Shim	Cale
34	-	Shim	Cale
35	-	Shim	Cale
36	-	Circlip	Bague élastique
37	-	Circlip	Bague élastique
38	-	Washer	Rondelle



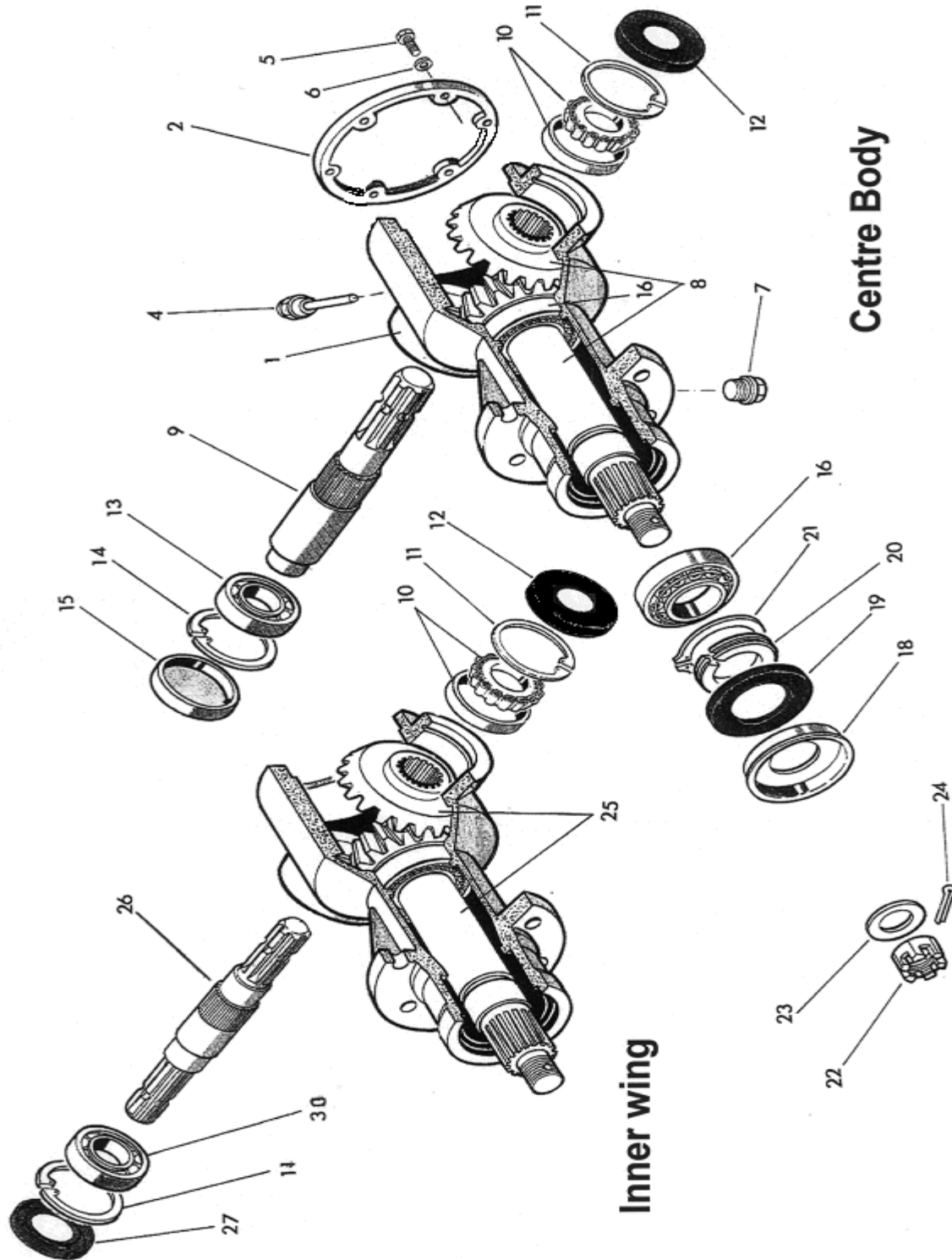
CENTRE GEARBOX - WALTERSCHEID

REF.	PART No.	GERMAN DESCRIPTION	DANISH DESCRIPTION
	5770412	Getriebe Mitte Kpl.	Gearkasse midter kpl.
1	-	Deckel	Låg
2	5770412.01	Getriebe	Gear
3	-	Distanz scheiben	Shims
4	-	Distanz scheiben	Shims
5	-	Distanz scheiben	Shims
6	4771601	Lager	Leje
7	5770412.02	Eingangswelle	Indgangsaksel
8	4771124	Dichtung	Pakdåse
9	-	Lockring	Låsering
10	-	Mutter	Møtrik
12	-	Scheibe	Skive
13	-	Distanz scheiben	Shims
14	-	Distanz scheiben	Shims
15	-	Distanz scheiben	Shims
16	4771603	Lager	Leje
17	-	Gehäuse	boliger
18	5770420.05	Ausgangswelle	Udgangsaksel
19	4771602	Lager	Leje
20	-	Mutter	Møtrik
21	-	Splint	Rørsplit
22	-	Scheibe	Skive
24	5770420.01	Stahlschutz	Stålbeskyttelse
25	5770420.02	Dichtung	Pakdåse
26	-	Schraube	Prop
27	4770658	Lager	Leje
28	4771501	Dichtung	Tætning
29	5770420.06	Messstab	Målepind
30	-	Bolz	Bolt
31	-	Identifizierung	identifikation
32	5770412.15	Distanz scheiben	Shims
33	-	Distanz scheiben	Shims
34	-	Distanz scheiben	Shims
35	-	Distanz scheiben	Shims
36	-	Lockring	Låsering
37	-	Lockring	Låsering
38	-	Scheibe	Skive



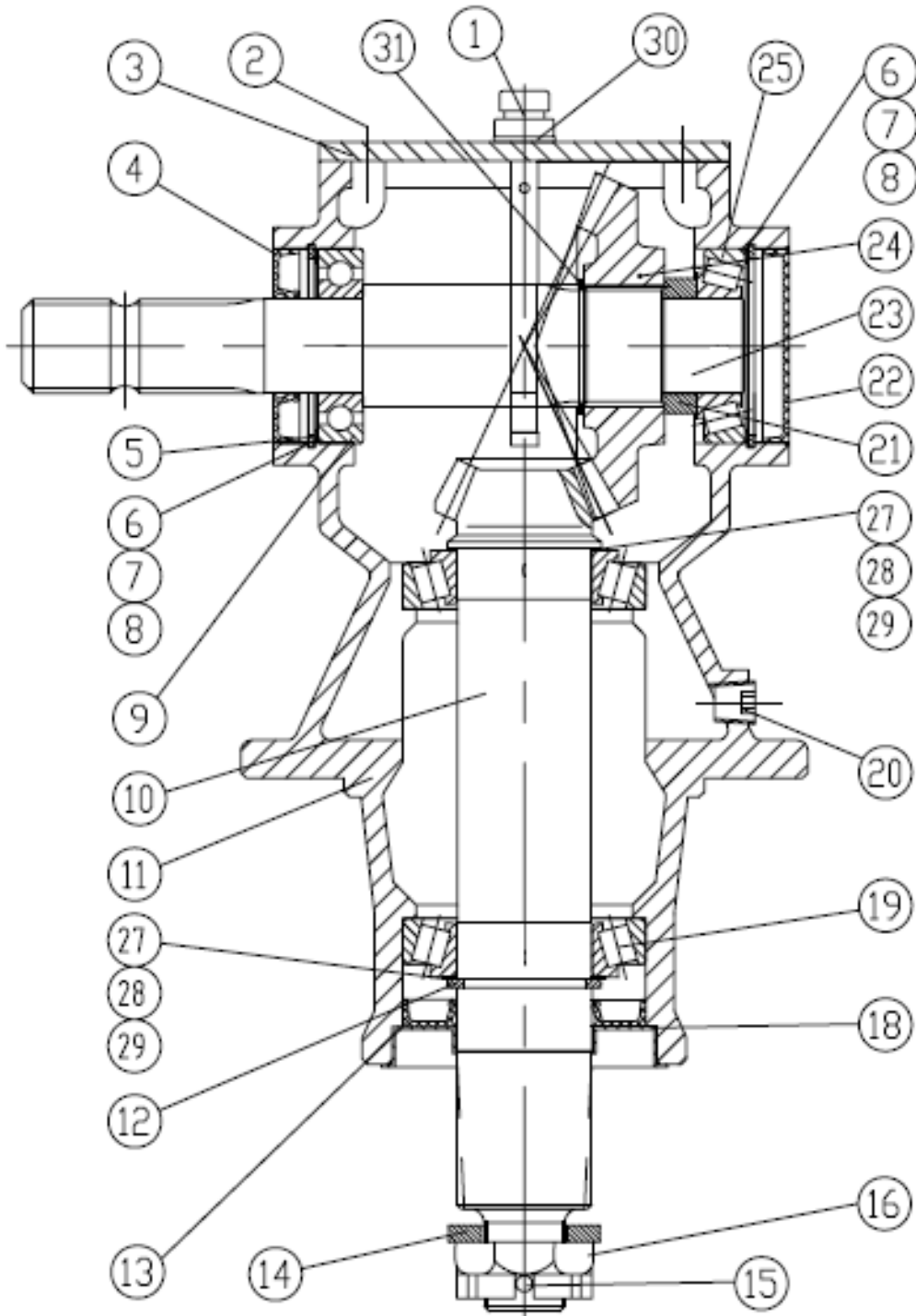
CENTRE & INNER WING GEARBOXES - BONDIOLI

REF.	PART No.	ENGLISH DESCRIPTION	FRENCH DESCRIPTION
1	5770005	Centre rotor gearbox	Boîte d'engrenages
	5770205	LH & RH Inner wing rotor gearbox	Boîte d'engrenages
2	5771401	Lid (wing)	Couvercle
2	5771481	Lid (centre)	Couvercle
4	5771416	Dipstick (wing)	Jauge
	5771482	Dipstick (centre)	Jauge
5	5771407	Bolt	Boulon
6	2771408	Washer	Rondelle
7	5771415	Plug	Bouchon
8	5771417	Gear set (centre)	Jeu d'engrenages (centre uniquement)
9	5771403C	Shaft (centre)	Arbre (centre uniquement)
10	4771601	Bearing (wing)	Roulement
11	2771129	Circlip	Bague élastique
12	4771124	Oil seal (centre)	Joint à huile (centre uniquement)
13	4770658	Bearing	Roulement
14	2771108	Circlip	Bague élastique
15	4771503	Cap (centre)	Chapeau (centre uniquement)
16	4771602	Bearing	Roulement
	4771603	Bearing (centre-top)	Roulement
18	5771406	Shield	Bouclier
19	4771500	Oil seal	Joint à huile
20	5771422	Collet (centre)	Collerette (centre uniquement)
21	2771600	Circlip	Bague élastique
22	5771409	Nut (wing)	Écrou
	5771411	Nut (centre)	Écrou
23	5771410	Washer (wing)	Rondelle
	5771412	Washer (centre)	Rondelle
24	2770477	Pin	Broche
25	5771420	Gear set (wing only)	Jeu d'engrenages (aile uniquement)
26	5770208	Shaft (wing only)	Arbre (aile uniquement)
27	4771501	Oil seal (wing only)	Joint à huile (aile uniquement)
28	471124	Seal (wing only)	Chapeau (aile uniquement)
29	5771423	Shim set (not illustrated)	Jeu de cales (non illustré)
30	4771600	Bearing (wing)	Roulement
31	5771478	Internal nut (centre)	Écrou



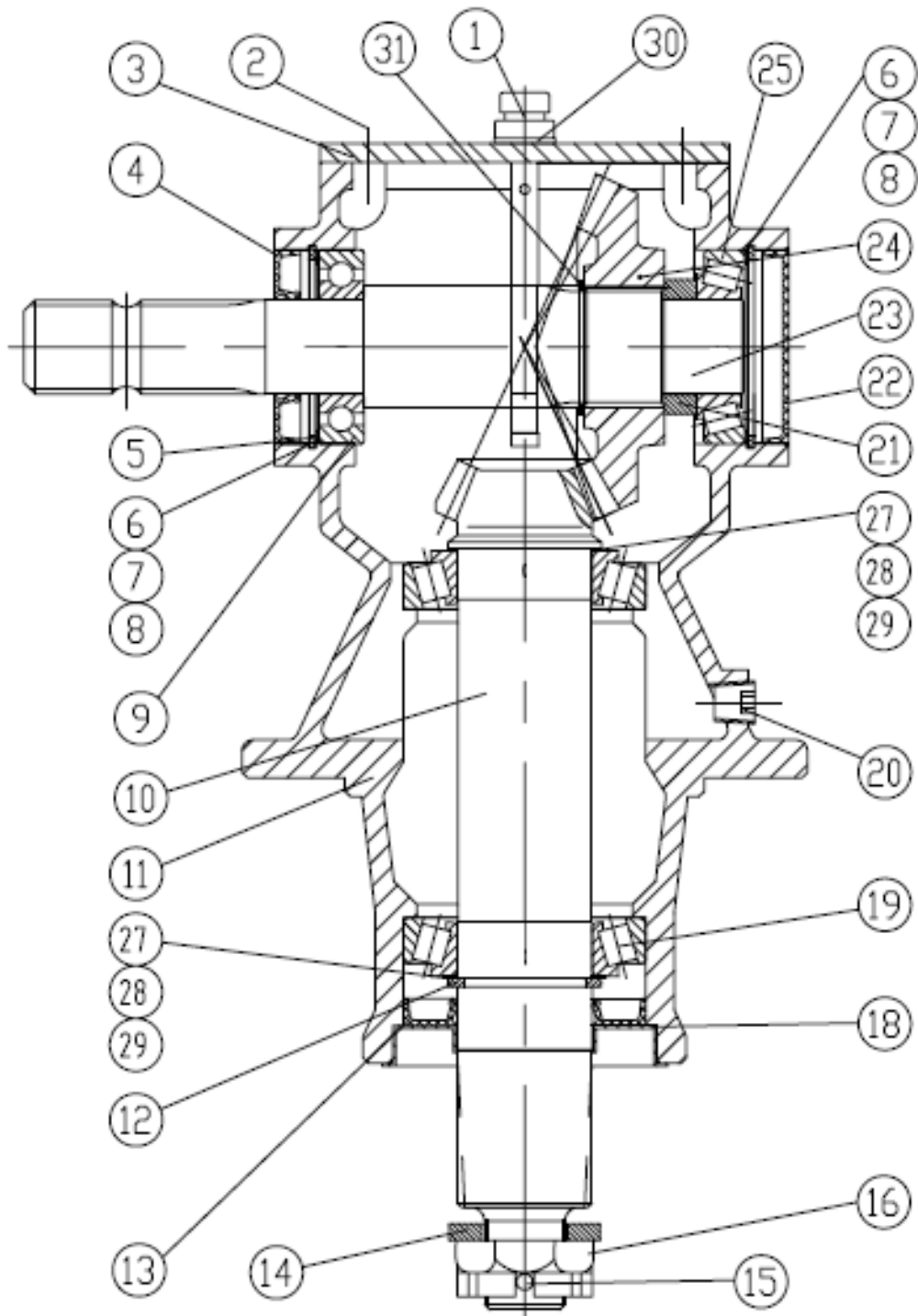
CENTRE & INNER WING GEARBOXES - BONDIOLI

REF.	PART No.	GERMAN DESCRIPTION	DANISH DESCRIPTION
1	5770005	Getriebe	Gearkasse
	5770205	Getriebe	Gearkasse
2	5771401	Deckel	Låg
2	5771481	Deckel	Låg
4	5771416	Messstab	Målepind
	5771482	Messstab	Målepind
5	5771407	Bolz	Bolt
6	2771408	Scheibe	Skive
7	5771415	Schraube	Prop
8	5771417	Zahnrad Kpl. Mitte	Gearsæt midter
9	5771403C	Eingangswelle Mitte	Gearsæt midter
10	4771601	Lager	Leje
11	2771129	Lockring	Låsering
12	4771124	Dichtung nur Mitte	Pakdåse midter
13	4770658	Lager	Leje
14	2771108	Lockring	Låsering
15	4771503	Dichtung nur Mitte	Pakning midter
16	4771602	Lager	Leje
	4771603	Lager	Leje
18	5771406	Stahlschutz	Stålbeskyttelse
19	4771500	Dichtung	Pakdåse
20	5771422	Halb mond 1 stck. Mitte	Halvmåne 1 stk. midt
21	2771600	Lockring	Låsering
22	5771409	Mutter	Møtrik
	5771411	Mutter	Møtrik
23	5771410	Scheibe	Skive
	5771412	Scheibe	Skive
24	2770477	Splint	Split
25	5771420	Zahnrad Kpl. nur Seite	Gearsæt kpl. kun side
26	5770208	Eingangswelle nur Seite	Indgangsaksel side
27	4771501	Dichtung nur Seite	Pakdåse kun side
28	471124	Dichtung nur Seite	Pakdåse kun side
29	5771423	Distanzscheibe satz	Shims sæt
30	4771600	Lager	Leje
31	5771478	Mutter	Møtrik



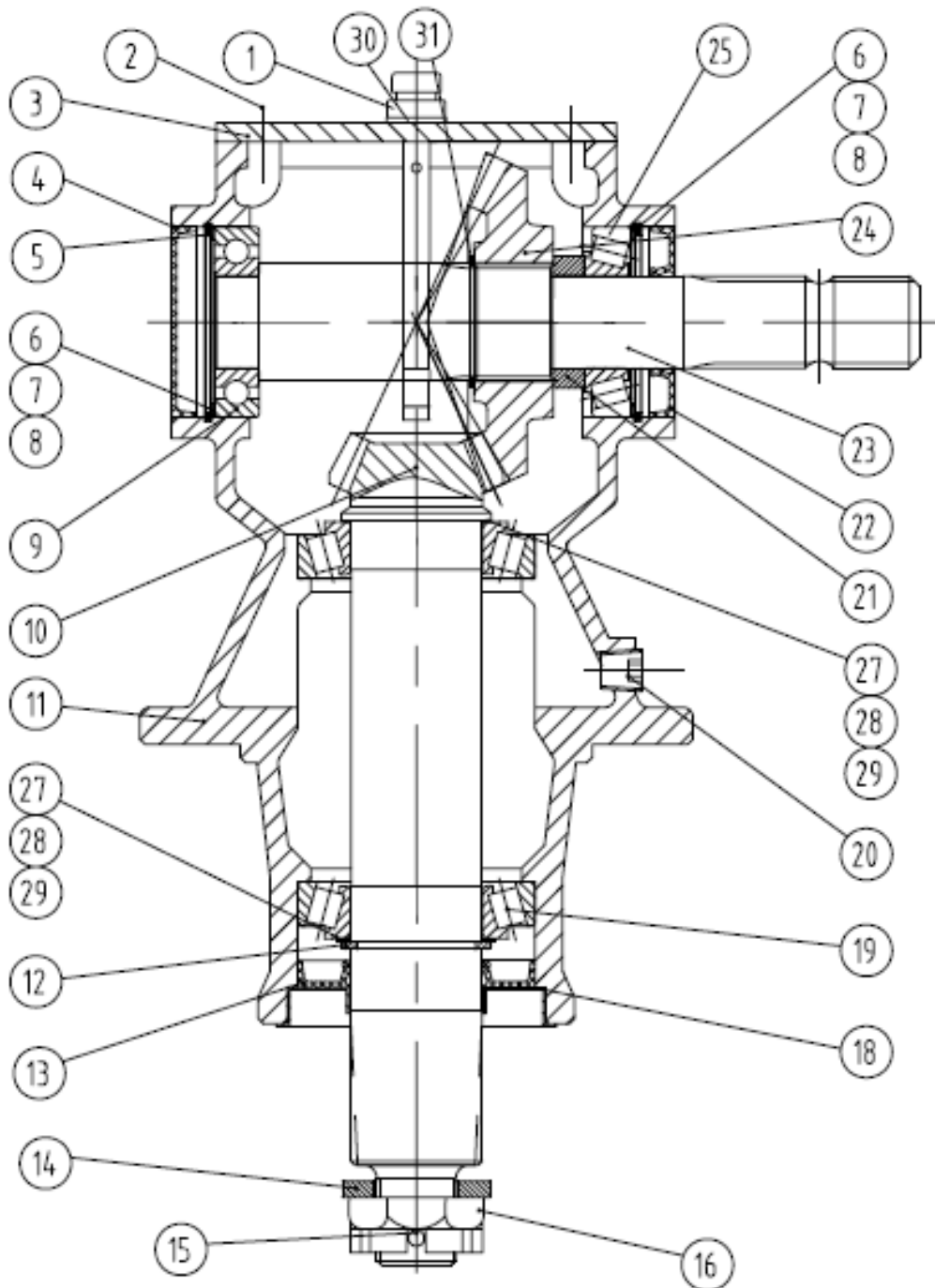
LH OUTER WING GEARBOX - WALTERSCHEID

REF.	PART No.	ENGLISH DESCRIPTION	FRENCH DESCRIPTION
	5770422	LH Gearbox assembly	Boîte d'engrenages centrale
1	5770423.01	Dipstick	Jauge
2	-	Bolt	Boulon
3	-	Cover	Couvercle
4	4771501	Seal	Joint à huile
5	-	Circlip	Bague élastique
6	-	Shim 0.1mm	Cale
7	-	Shim 0.3mm	Cale
8	-	Shim 0.5mm	Cale
9	4771600	Bearing	Roulement
10	5770423.02	Shaft Z13	Arbre de sortie
11	n/a	Housing	logement
12	-	Circlip	Bague élastique
13	5770422.08	Seal	Joint à huile
14	-	Washer	Rondelle
15	-	Pin	Goupille fendue
16	-	Nut	Écrou
18	5770420.01	Shield	Bouclier
19	00769938	Bearing	Roulement
20	-	Plug	Bouchon
21	-	Spacer	Rondelle
22	4771501	Seal	Chapeau
23	5770423.03	Shaft Z6	Arbre d'entrée
24	5770423.04	Gear Z28	Engins
25	4770658	Bearing	Roulement
26	-	Identification	identification
27	-	Shim 0.1mm	Cale
28	-	Shim 0.3mm	Cale
29	-	Shim 0.5mm	Cale
30	-	Washer	Rondelle
31	-	Circlip	Bague élastique



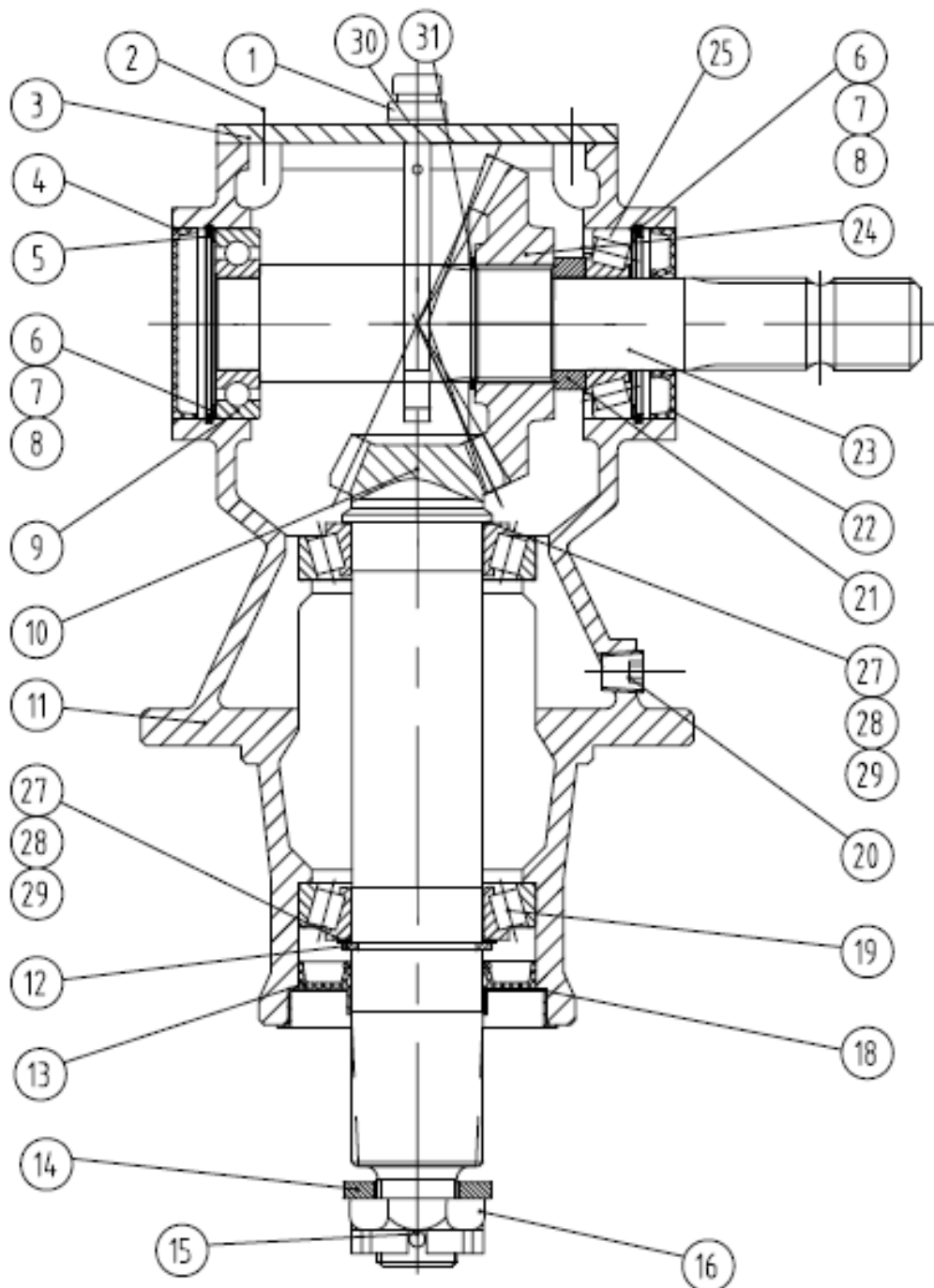
LH OUTER WING GEARBOX - WALTERSCHEID

REF.	PART No.	GERMAN DESCRIPTION	DANISH DESCRIPTION
	5770422	Getriebe Mitte Kpl.	Gearkasse midter kpl.
1	5770423.01	Messstab	Målepind
2	-	Bolz	Bolt
3	-	Deckel	Låg
4	4771501	Dichtung	Pakdåse
5	-	Lockring	Låsering
6	-	Distanz scheiben	Shims
7	-	Distanz scheiben	Shims
8	-	Distanz scheiben	Shims
9	4771600	Lager	Leje
10	5770423.02	Ausgangswelle	Udgangsaksel
11	n/a	Gehäuse	boliger
12	-	Lockring	Låsering
13	5770422.08	Dichtung	Pakdåse
14	-	Scheibe	Skive
15	-	Splint	Rørsplit
16	-	Mutter	Møtrik
18	5770420.01	Stahlschutz	Stålbeskyttelse
19	00769938	Lager	Leje
20	-	Schraube	Prop
21	-	Scheibe	Skive
22	4771501	Dichtung	Pakdåse
23	5770423.03	Eingangswelle	Indgangsaksel
24	5770423.04	Getriebe	Gear
25	4770658	Lager	Leje
26	-	Identifizierung	identifikation
27	-	Distanz scheiben	Shims
28	-	Distanz scheiben	Shims
29	-	Distanz scheiben	Shims
30	-	Scheibe	Skive
31	-	Lockring	Låsering



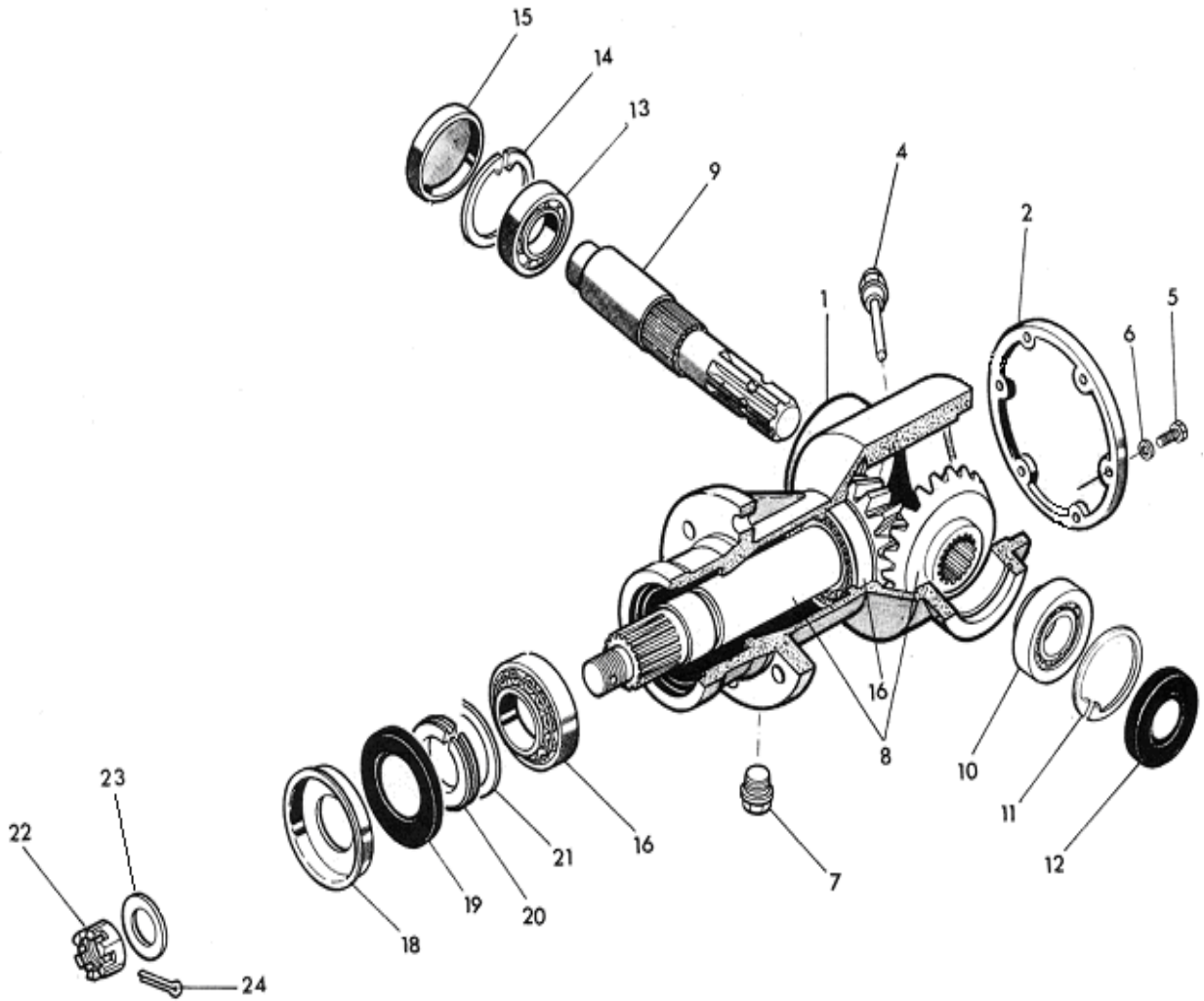
RH OUTER WING GEARBOX - WALTERSCHEID

REF.	PART No.	ENGLISH DESCRIPTION	FRENCH DESCRIPTION
	5770423	RH Gearbox assembly	Boîte d'engrenages centrale
1	5770423.01	Dipstick	Jauge
2	-	Bolt	Boulon
3	-	Cover	Couvercle
4	4771503	Cap	Joint d'étanchéité
5	-	Circlip	Bague élastique
6	-	Shim 0.1mm	Cale
7	-	Shim 0.3mm	Cale
8	-	Shim 0.5mm	Cale
9	4771600	Bearing	Roulement
10	5770423.02	Shaft Z13	Arbre de sortie
11	n/a	Housing	logement
12	-	Circlip	Bague élastique
13	5770422.08	Seal	Joint à huile
14	-	Washer	Rondelle
15	-	Pin	Goupille fendue
16	-	Nut	Écrou
18	5770420.01	Shield	Bouclier
19	00769938	Bearing	Roulement
20	-	Plug	Bouchon
21	-	Spacer	Rondelle
22	4771501	Seal	Joint à huile
23	5770422.01	Shaft Z6	Arbre d'entrée
24	5770423.04	Gear Z28	Engins
25	4770658	Bearing	Roulement
26	-	Identification	identification
27	-	Shim 0.1mm	Cale
28	-	Shim 0.3mm	Cale
29	-	Shim 0.5mm	Cale
30	-	Washer	Rondelle
31	-	Circlip	Bague élastique



RH OUTER WING GEARBOX - WALTERSCHEID

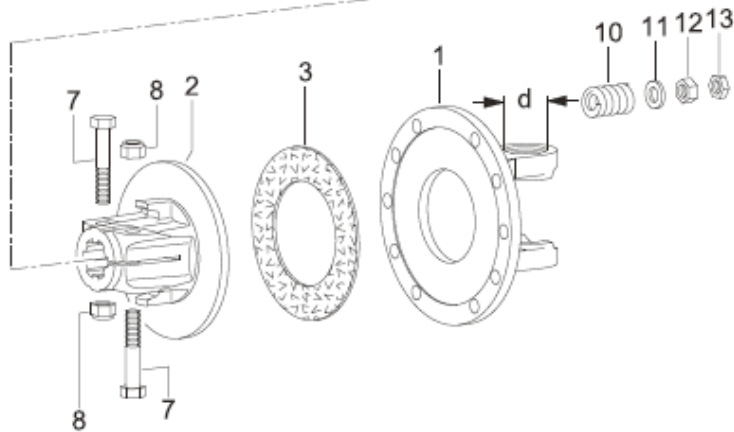
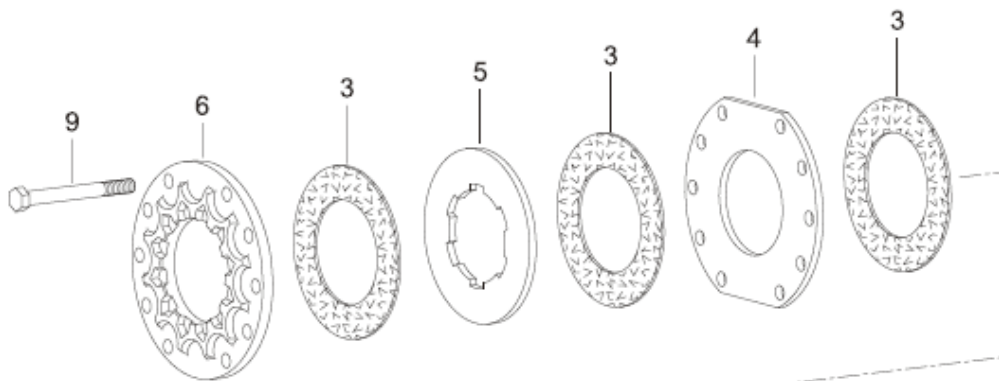
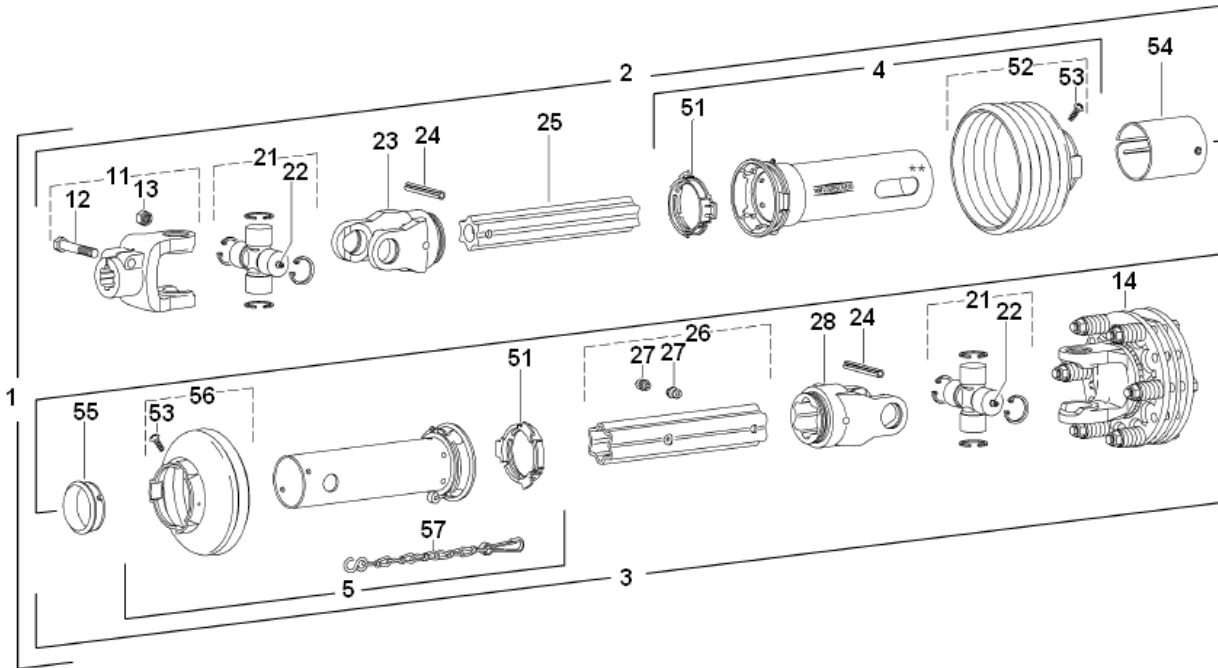
REF.	PART No.	GERMAN DESCRIPTION	DANISH DESCRIPTION
	5770423	Getriebe Mitte Kpl.	Gearkasse midter kpl.
1	5770423.01	Messstab	Målepind
2	-	Bolz	Bolt
3	-	Deckel	Låg
4	4771503	Dichtung	Tætning
5	-	Lockring	Låsering
6	-	Distanz scheiben	Shims
7	-	Distanz scheiben	Shims
8	-	Distanz scheiben	Shims
9	4771600	Lager	Leje
10	5770423.02	Ausgangswelle	Udgangsaksel
11	n/a	Gehäuse	boliger
12	-	Lockring	Låsering
13	5770422.08	Dichtung	Pakdåse
14	-	Scheibe	Skive
15	-	Splint	Rørsplit
16	-	Mutter	Møtrik
18	5770420.01	Stahlschutz	Stålbeskyttelse
19	00769938	Lager	Leje
20	-	Schraube	Prop
21	-	Scheibe	Skive
22	4771501	Dichtung	Pakdåse
23	5770422.01	Eingangswelle	Indgangsaksel
24	5770423.04	Getriebe	Gear
25	4770658	Lager	Leje
26	-	Identifizierung	identifikation
27	-	Distanz scheiben	Shims
28	-	Distanz scheiben	Shims
29	-	Distanz scheiben	Shims
30	-	Scheibe	Skive
31	-	Lockring	Låsering



RH & LH OUTER WING GEARBOXES - BONDIOLI

REF.	PART No.	ENGLISH DESCRIPTION	FRENCH DESCRIPTION
1	5770203	Gearbox LH	Boîte d'engrenages de gauche
	5770204	Gearbox RH	Boîte d'engrenages de droite
2	5771427	Cover	Couvercle
4	5771429	Dipstick	Jauge
5	5771430	Bolt	Boulon
6	5771431	Washer	Rondelle
7	5771432	Plug	Bouchon
8	5771433	Gear set	Jeu d'engrenages
9	5771434	Shaft LH	Arbre de gauche
	5771434R	Shaft RH	Arbre de droite
10	5771435	Bearing	Roulement
11	5771436	Circlip	Bague élastique
12	5771501	Oil seal	Joint à huile
13	5771438	Bearing	Roulement
14	5771440	Circlip	Bague élastique
15	5771414	Cap	Chapeau
16	5771442	Bearing	Roulement
18	5771444	Cover	Couvercle
19	5771445	Oil seal	Joint à huile
20	5771446	Collet	Collerette
21	5771447	Circlip	Bague élastique
22	5771409	Castle nut	Écrou à créneaux
23	5771410	Washer	Rondelle
24	5771450	Pin	Broche
	5771423	Shim set (Not illustrated)	Jeu de cales (Non illustré)

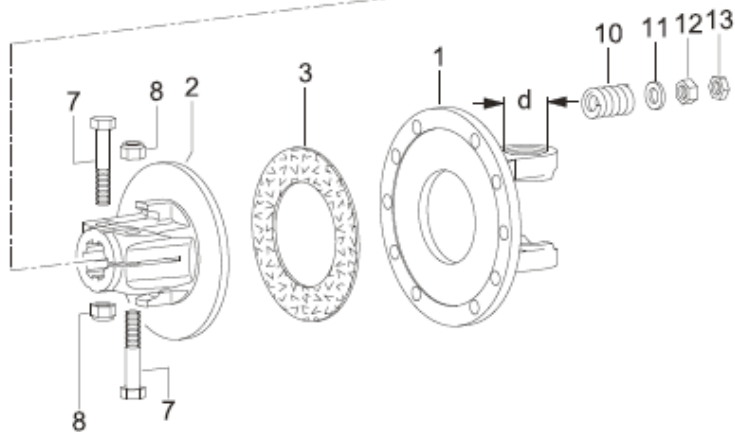
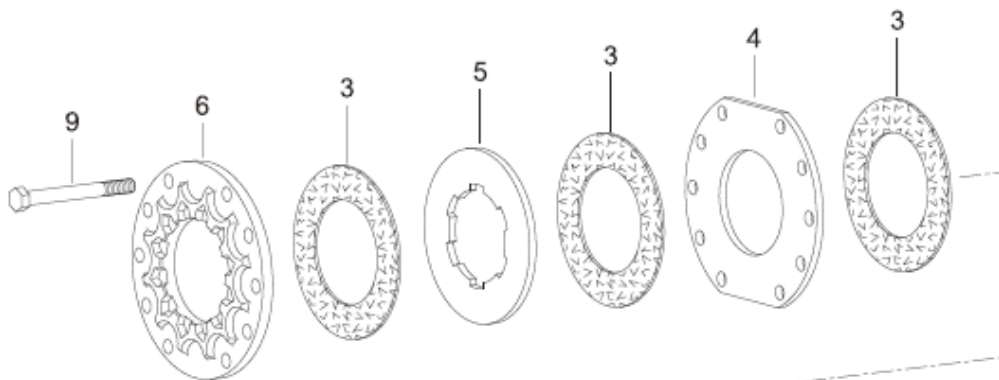
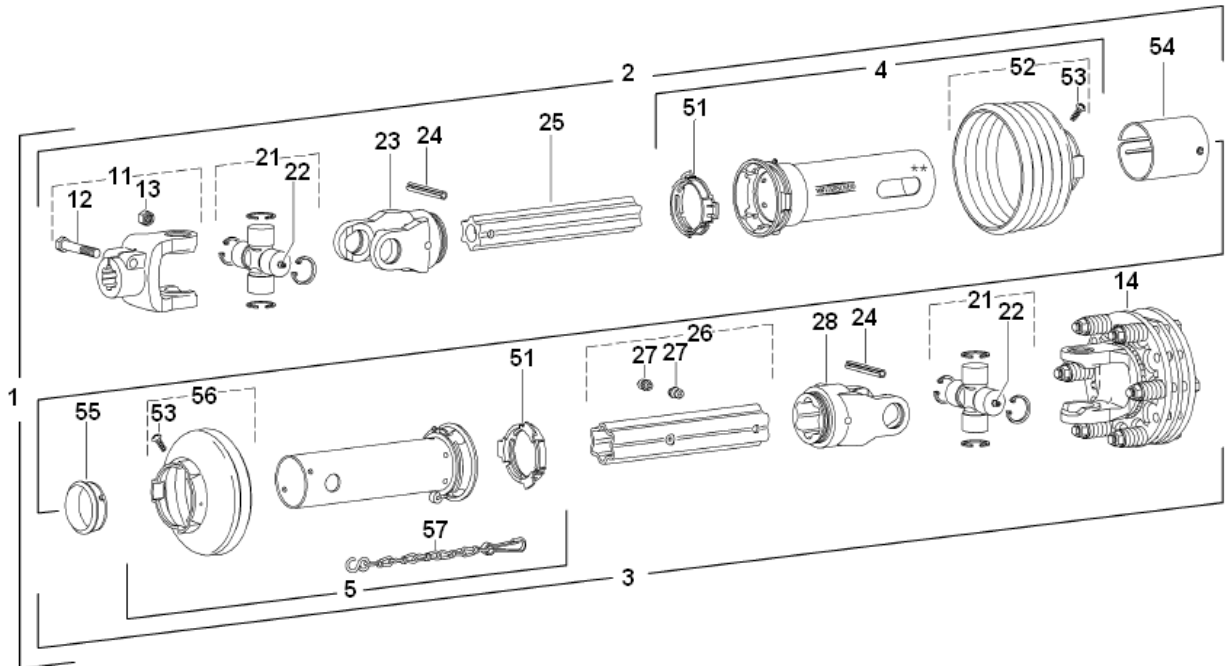
REF.	PART No.	GERMAN DESCRIPTION	DANISH DESCRIPTION
1	5770203	LH Getriebe	LH Gearkasse
	5770204	RH Getriebe	RH Gearkasse
2	5771427	Deckel	Låg
4	5771429	Messstab	Målepind
5	5771430	Bolz	Bolt
6	5771431	Scheibe	Skive
7	5771432	Schraube	Prop
8	5771433	Radsatz	Gearsæt
9	5771434	LH Welle	LH Aksel
	5771434R	RH Welle	RH Aksel
10	5771435	Lager	Leje
11	5771436	Lockring	Låsering
12	5771501	Dichtung	Pakdåse
13	5771438	Lager	Leje
14	5771440	Lockring	Låsering
15	5771414	Dichtung	Pakdåse
16	5771442	Lager	Leje
18	5771444	Deckel	Låg
19	5771445	Dichtung	Pakdåse
20	5771446	Halb mond 1 stck.	Halvmåne 1 stk.
21	5771447	Lockring	Låsering
22	5771409	Mutter	Møtrik
23	5771410	Scheibe	Skive
24	5771450	Bolz	Bolt
	5771423	Distanzscheibe Satz (Nicht veranschaulicht)	Shims (Ikke illustreret)



INNER WING SHAFT - WALTERSCHEID

REF.	PART No.	ENGLISH DESCRIPTION	FRENCH DESCRIPTION
	5770424	P.T.O shaft	Arbre de prise de mouvement
1	5770424.01	Full Guard	Capot de protection
2	n/a	½ shaft	n/a
3	n/a	½ shaft	n/a
4	n/a	½ outer guard	Semi-protection
5	n/a	½ inner guard	Semi-protection
11	5770417.04	Yoke	Étrier à bride
12	n/a	Bolt	Boulon
13	n/a	Nut	Écrou
14	5770443.05	Clutch assembly	EMBRAYAGE
21	5770445.07	Cross journal	Cardan
22	n/a	Grease nipple	Embout de graissage
23	5770417.07	Yoke	Étrier
24	n/a	Tension pin	Broche
25	5770424.04	Inner tube	Tube interne
26	5770424.05	Outer tube	Tube externe
27	n/a	Grease fitting	Embout de graissage
28	5770442.10.	Yoke	Étrier
51	5770440.15	Guard ring	Bague de roulement
52	n/a	Guard cone	Protection
53	n/a	Screw	Vis
54	n/a	Cover	Protection
55	n/a	Guard ring	Bague de roulement
56	n/a	Guard cone	Protection
57	n/a	Chain	Chaîne

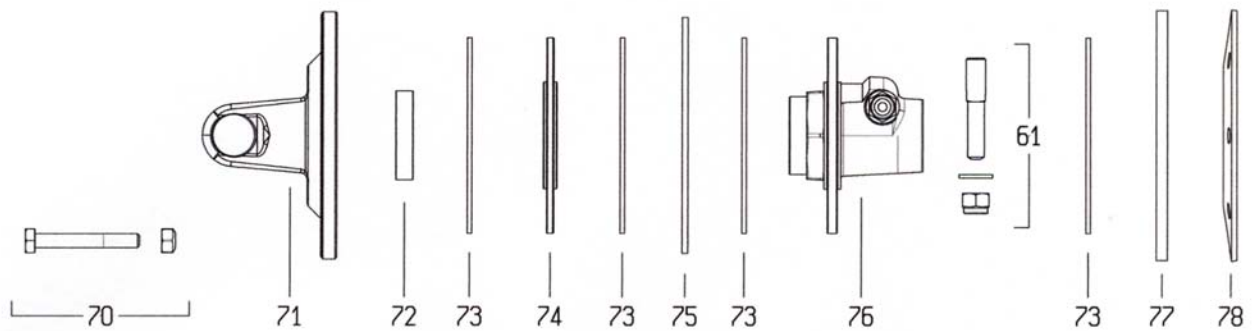
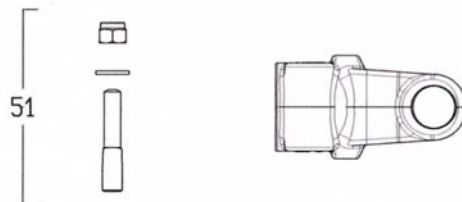
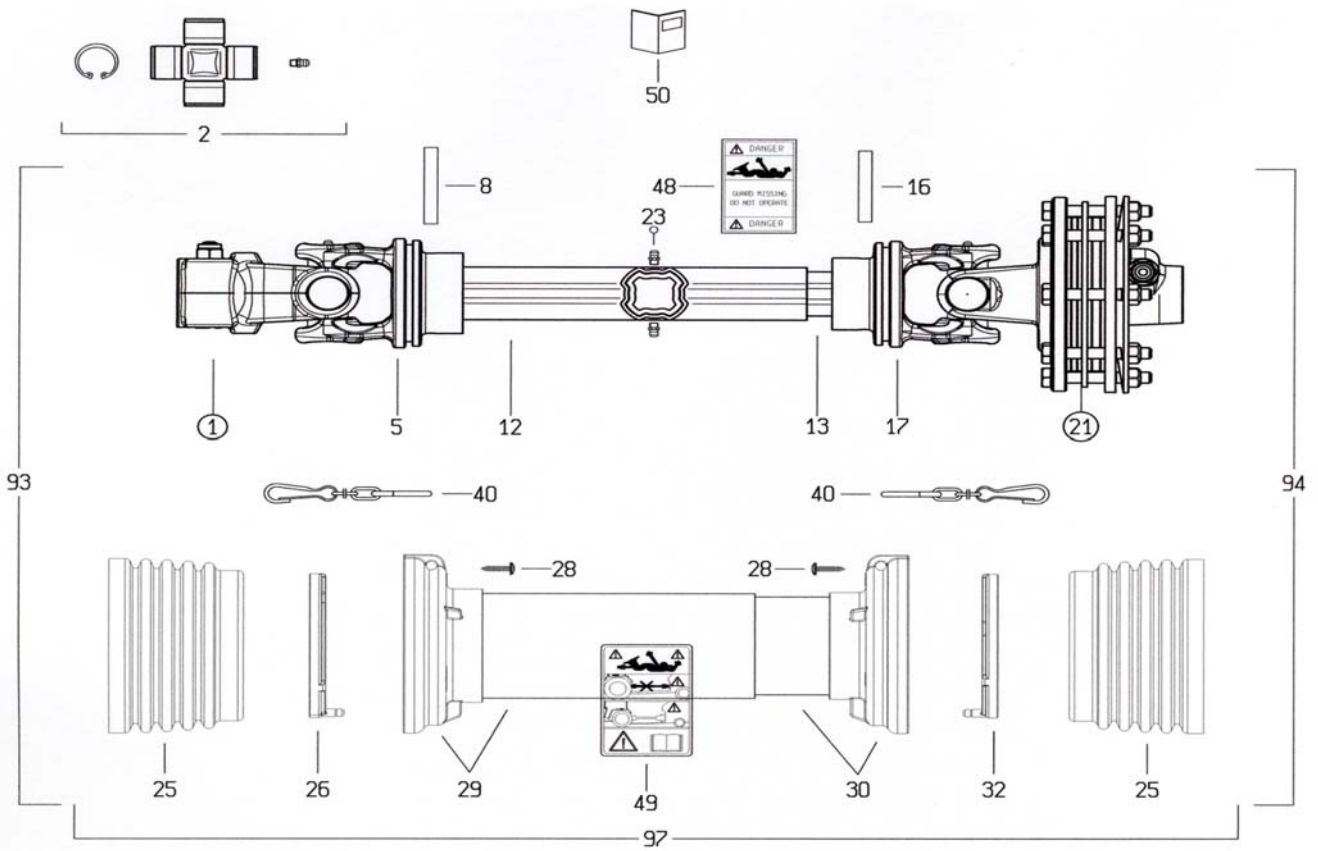
REF.	PART No.	ENGLISH DESCRIPTION	FRENCH DESCRIPTION
1	5770441.01	Flange yoke	Étrier à bride
2	5770445.02	Hub	Moyeu
3	5770441.03	Friction lining	Disque de friction
4	5770445.03	Outer plate	Plaque
5	5770445.04	Inner plate	Plaque intérieure
6	5770441.04	Thrust plate	Plaque
7	5770441.05	Bolt	Boulon
8	5770441.06	Nut	Écrou
9	5770445.05	Bolt	Boulon
10	5770441.08	Spring	Ressort
11	5770441.09	Washer	Rondelle
12	5770441.15	Nut	Écrou
13	5770441.16	Locknut	Écrou



INNER WING SHAFT - WALTERSCHEID

REF.	PART No.	GERMAN DESCRIPTION	DANISH DESCRIPTION
	5770424	Gelenkwelle Kpl.	Kardanaksel kpl.
1	5770424.01	Schutz	Beskyttelse
2	n/a	n/a	n/a
3	n/a	n/a	n/a
4	n/a	Schutz Ausen	Beskyttelse inder
5	n/a	Schutz Ausen	Beskyttelse inder
11	5770417.04	Flanch Gabel	Flangegaffel
12	n/a	Bolz	Bolt
13	n/a	Mutter	Møtrik
14	5770443.05	Kupplungsdruckplatte	kobling samling
21	5770445.07	Kreuz	Kryds
22	n/a	Schmiernippel	Smørenippel
23	5770417.07	Gabel	Gaffel
24	n/a	Bolz	Bolt
25	5770424.04	Rohr Innen	Rør inder
26	5770424.05	Rohr Ausen	Rør yder
27	n/a	Schmiernippel	Smørenippel
28	5770442.10.	Gabel	Gaffel
51	5770440.15	Lager Ausen	Leje inder
52	n/a	Schutz	Beskyttelse
53	n/a	Schraube	Skrue
54	n/a	Schutz	Beskyttelse
55	n/a	Lager Ausen	Leje inder
56	n/a	Schutz	Beskyttelse
57	n/a	Kette	Kæde

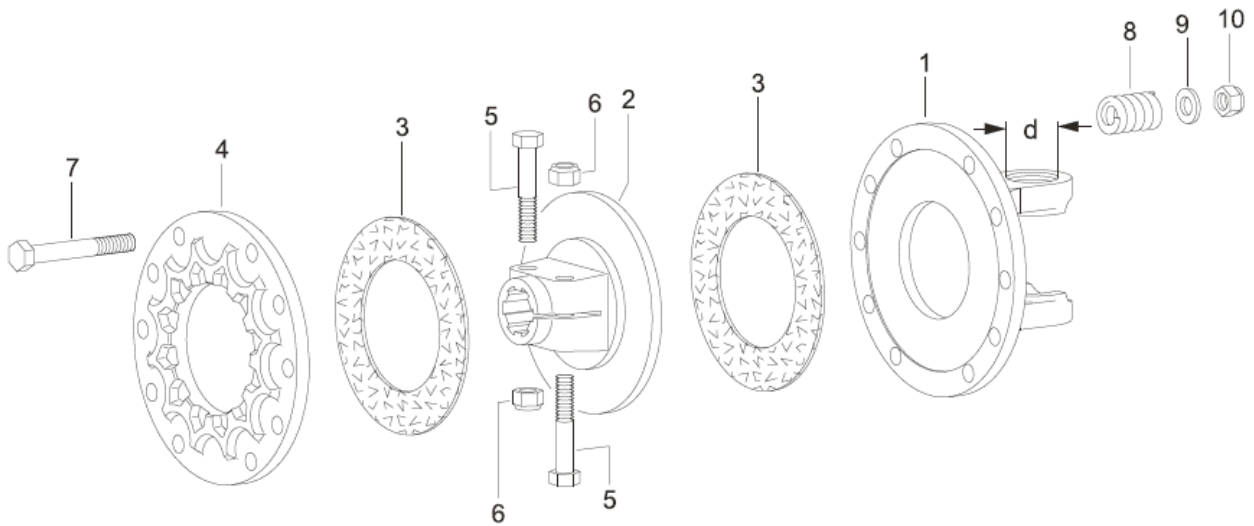
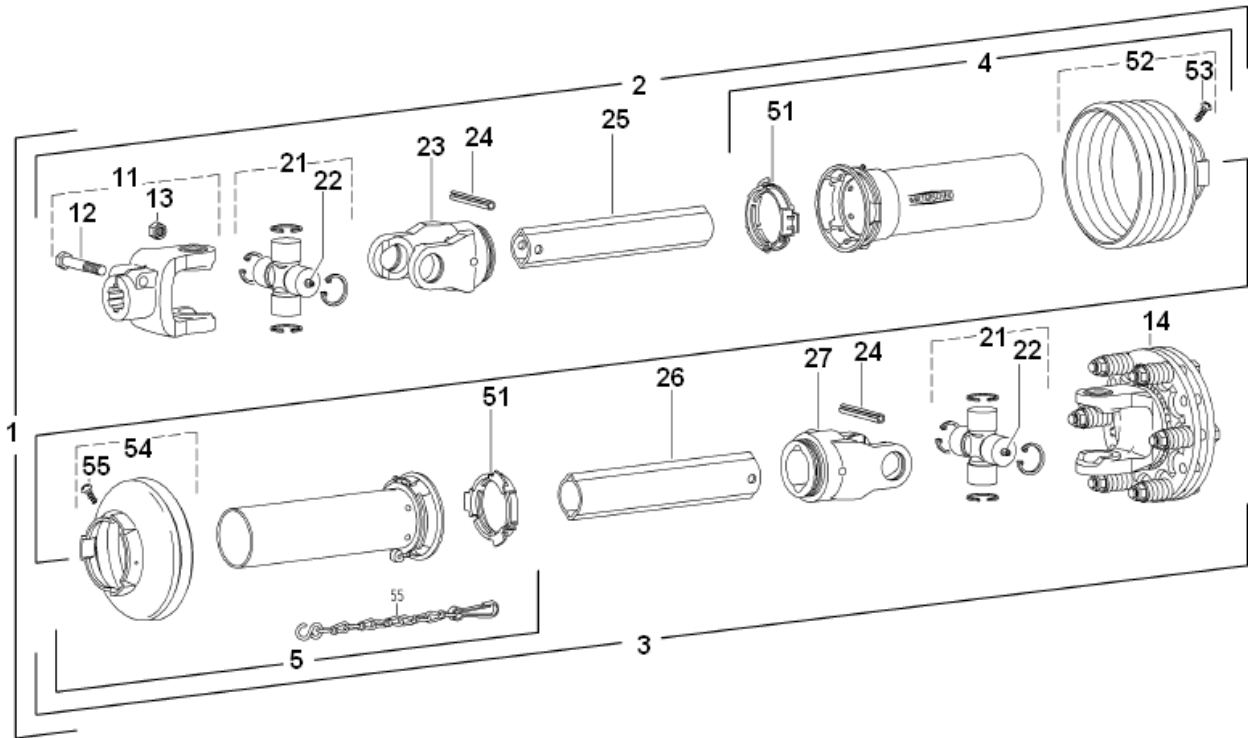
REF.	PART No.	GERMAN DESCRIPTION	DANISH DESCRIPTION
1	5770441.01	Flanch Gabel	Flangegaffel
2	5770445.02	Nabe	Nav
3	5770441.03	Platte	Plade
4	5770445.03	Platte	Plade
5	5770445.04	Platte	Plade
6	5770441.04	Platte	Plade
7	5770441.05	Bolz	Bolt
8	5770441.06	Mutter	Møtrik
9	5770445.05	Bolz	Bolt
10	5770441.08	Federteller	Fjedertallerken
11	5770441.09	Scheibe	Skive
12	5770441.15	Mutter	Møtrik
13	5770441.16	Mutter	Møtrik



INNER WING SHAFT - BONDIOLI

REF.	PART No.	ENGLISH DESCRIPTION	FRENCH DESCRIPTION
	5770215	P.T.O assembly (post July 07)	Ensemble de prise de mouvement
1	5770215/1	Yoke 20 spline	Étrier
2	5770140	Cross journal	Cardan
5	5770146	Outer yoke	Étrier extérieur
8	5770144	Pin	Broche
16	5770144	Pin	Broche
17	5770145	Inner yoke	Étrier intérieur
26	5792146/11	Outer bearing	Bague de roulement
32	5792146/12	Inner bearing	Bague de roulement
40	5771020	Chain	Chaîne
51	5771322	Taper pin	Broche conique
61	5771322A	Taper pin	Broche conique
70	5772329B	Bolt and nut	Boulon et écrou
71	5771035	Flange yoke	Étrier à bride
72	5771319	Bush	Coussinet
73	5772317	Friction disc	Disque de friction
74	5771039	Drive plate	Plaque d'entraînement
75	5771040	Inner plate	Plaque intérieure
76	5771043	Hub with taper pin	Moyeu avec broche conique
77	5770135A	Inner plate	Plaque intérieure
78	5770136A	Belleville Spring	Ressort Belleville
97	5771333	Guard assembly	Ensemble de protection

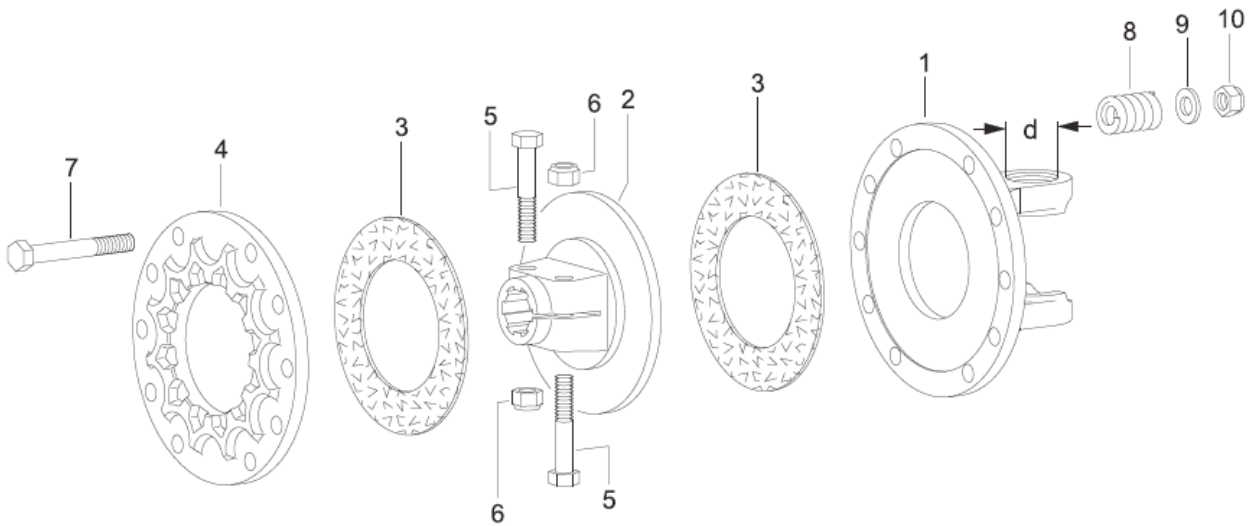
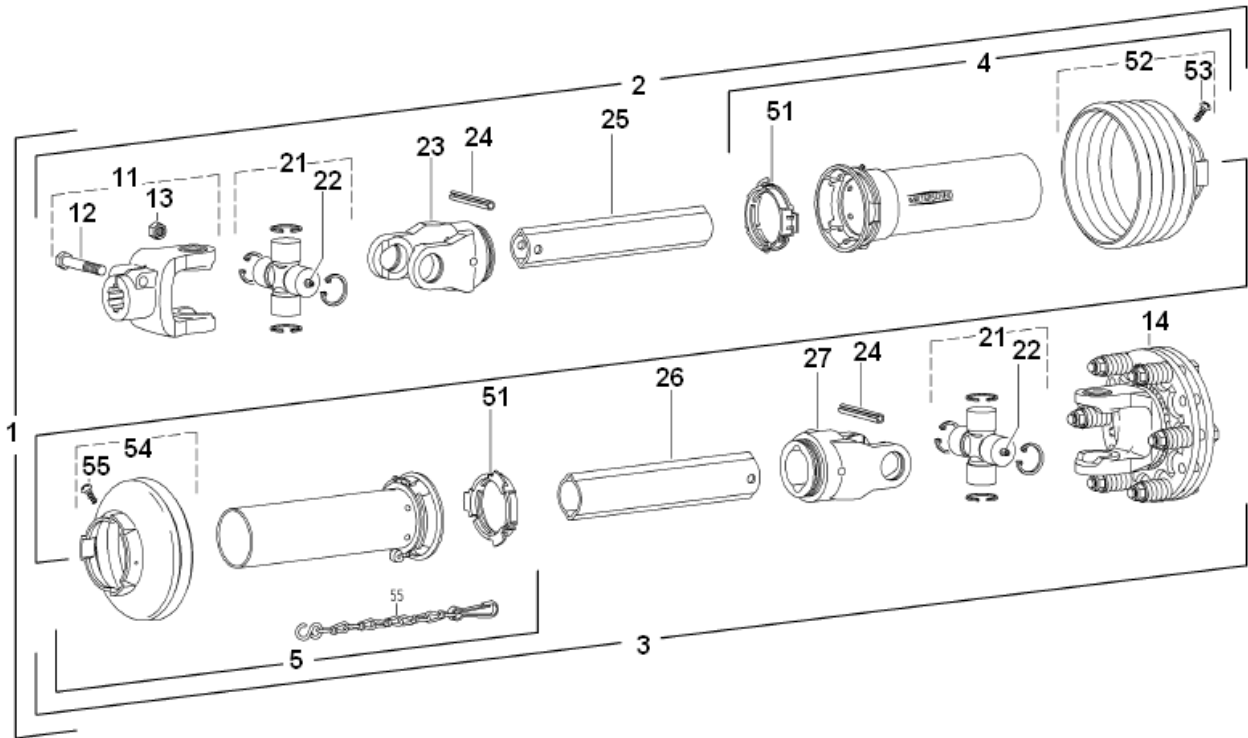
REF.	PART No.	GERMAN DESCRIPTION	DANISH DESCRIPTION
	5770215	Gelenkwelle Kpl.	Kardanaksel kpl.
1	5770215/1	Gabel	Gaffel
2	5770140	Kreuz	Kryds
5	5770146	Gabel Ausen	Gaffel yder
8	5770144	Splint	Rørstift
16	5770144	Splint	Rørstift
17	5770145	Gabel Innen	Gaffel inder
26	5792146/11	Lager Ausen	Leje inder
32	5792146/12	Lager Ausen	Leje inder
40	5771020	Kette	Kaede
51	5771322	Bolz / Mutter	Bolt / møtrik
61	5771322A	Bolz / Mutter	Bolt / møtrik
70	5772329B	Bolz / Mutter	Bolt / møtrik
71	5771035	Flanch Gabel	Flangegaffel
72	5771319	Buchse	Bøsning
73	5772317	Reibscheibe	Belægning
74	5771039	Platte	Plade
75	5771040	Platte Innen	Plade inder
76	5771043	Nabe	Nav
77	5770135A	Platte Innen	Plade inder
78	5770136A	Federteller	Fjedertallerken
97	5771333	Schutz	Beskyttelse



OUTER WING SHAFT - WALTERSCHEID

REF.	PART No.	ENGLISH DESCRIPTION	FRENCH DESCRIPTION
	5770425	P.T.O shaft	Arbre de prise de mouvement
1	5770425.01	Full Guard	Capot de protection
2	n/a	½ shaft	n/a
3	n/a	½ shaft	n/a
4	n/a	½ outer guard	Semi-protection
5	n/a	½ inner guard	Semi-protection
11	5770443.04	Yoke	Étrier à bride
12	n/a	Bolt	Boulon
13	n/a	Nut	Écrou
14	5770425.04	Clutch assembly	Embrayage
21	5770445.07	Cross journal	Cardan
22	n/a	Grease nipple	Embout de graissage
23	5770443.06	Yoke	Étrier
24	n/a	Tension pin	Broche
25	5770425.05	Inner tube	Tube interne
26	5770425.06	Outer tube	Tube externe
27	5770443.09	Yoke	Étrier
51	5770440.15	Guard ring	Bague de roulement
52	n/a	Guard cone	Protection
53	n/a	Screw	Vis
54	n/a	Guard Cone	Protection
55	n/a	Chain	Chaîne

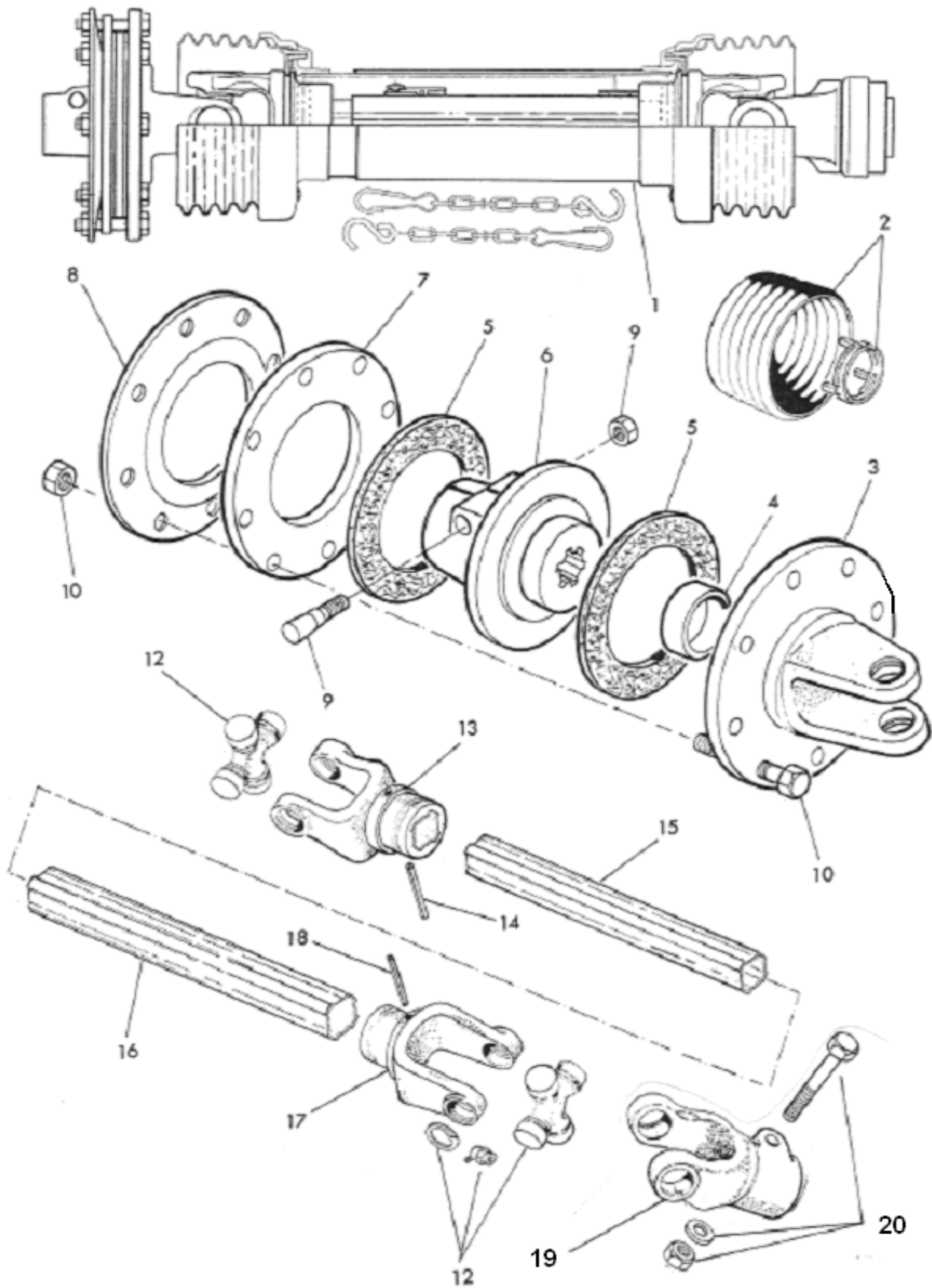
REF.	PART No.	ENGLISH DESCRIPTION	FRENCH DESCRIPTION
1	5770441.01	Flange yoke	Étrier à bride
2	5770446.01	Hub z6 x 1 3/8"	Moyeu
3	5770441.03	Friction disk	Disque de friction
4	5770441.04	Plate	Plaque
5	5770441.05	Bolt	Boulon
6	5770441.06	Nut	Écrou
7	5770441.07	Bolt	Boulon
8	5770441.08	Spring	Ressort
9	5770441.09	Washer	Rondelle
10	5770441.17	Nut	Écrou



OUTER WING SHAFT - WALTERSCHEID

REF.	PART No.	GERMAN DESCRIPTION	DANISH DESCRIPTION
	5770425	Gelenkwelle Kpl.	Kardanaksel kpl.
1	5770425.01	Schutz	Beskyttelse
2	n/a	n/a	n/a
3	n/a	n/a	n/a
4	n/a	Schutz Ausen	Beskyttelse inder
5	n/a	Schutz Ausen	Beskyttelse inder
11	5770443.04	Flanch Gabel	Flangegaffel
12	n/a	Bolz	Bolt
13	n/a	Mutter	Møtrik
14	5770425.04	Kupplungsdruckplatte	kobling samling
21	5770445.07	Kreuz	Kryds
22	n/a	Schmiernippel	Smørenippel
23	5770443.06	Gabel	Gaffel
24	n/a	Bolz	Bolt
25	5770425.05	Rohr Innen	Rør inder
26	5770425.06	Rohr Ausen	Rør yder
27	5770443.09	Gabel	Gaffel
51	5770440.15	Lager Ausen	Leje inder
52	n/a	Schutz	Beskyttelse
53	n/a	Schraube	Skrue
54	n/a	Schutz	Beskyttelse
55	n/a	Kette	Kaede

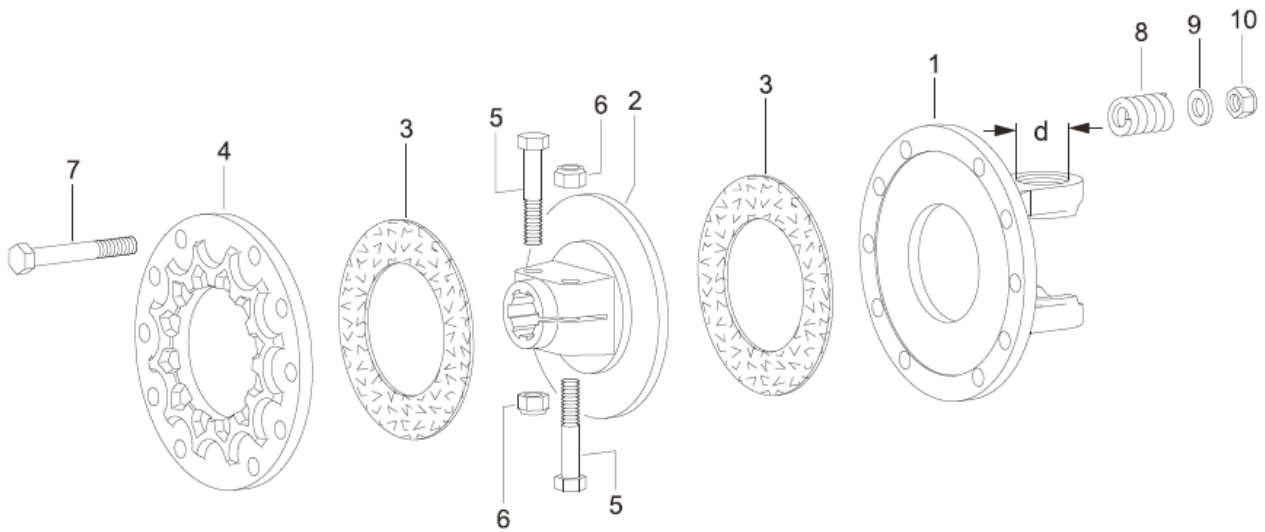
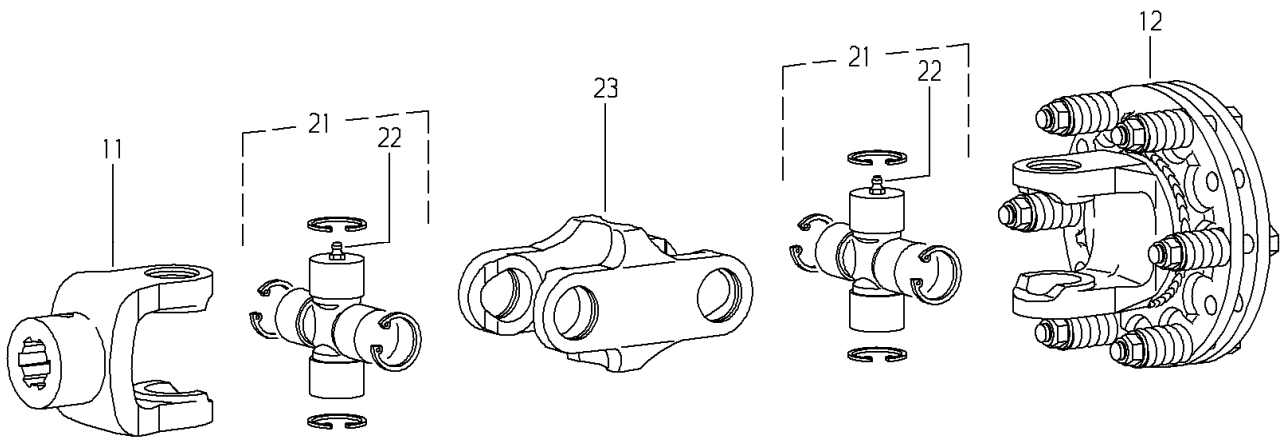
REF.	PART No.	GERMAN DESCRIPTION	DANISH DESCRIPTION
1	5770441.01	Flanch Gabel	Flangegaffel
2	5770446.01	Nabe	Nav
3	5770441.03	Platte	Plade
4	5770441.04	Platte	Plade
5	5770441.05	Bolz	Bolt
6	5770441.06	Mutter	Møtrik
7	5770441.07	Bolz	Bolt
8	5770441.08	Federteller	Fjedertallerken
9	5770441.09	Scheibe	Skive
10	5770441.17	Mutter	Møtrik



OUTER WING SHAFT - BONDIOLI

REF.	PART No.	ENGLISH DESCRIPTION	FRENCH DESCRIPTION
	5770207	P.T.O shaft	Arbre de prise de mouvement
1	5771333	Guard cover	Capot de protection
3	5770131A	Flange yoke	Étrier à bride
4	5771319	Bush	Coussinet
5	5772317	Friction disc	Disque de friction
6	5770134A	Hub with taper pin	Moyeu avec broche conique
7	5771040	Inner plate	Plaque intérieure
8	5770136A	Spring plate	Plaque d'entraînement
9	5771040	Pin	Broche
10	5770138A	Bolt and nut	Boulon et écrou
12	5770140	Cross journal	Cardan
13	5770145	Yoke	Étrier
14	5770143	Pin	Broche
17	5770146	Yoke	Étrier
18	5770144	Pin	Broche
19	5771310	Yoke	Étrier
20	5771322	Joint	Joint

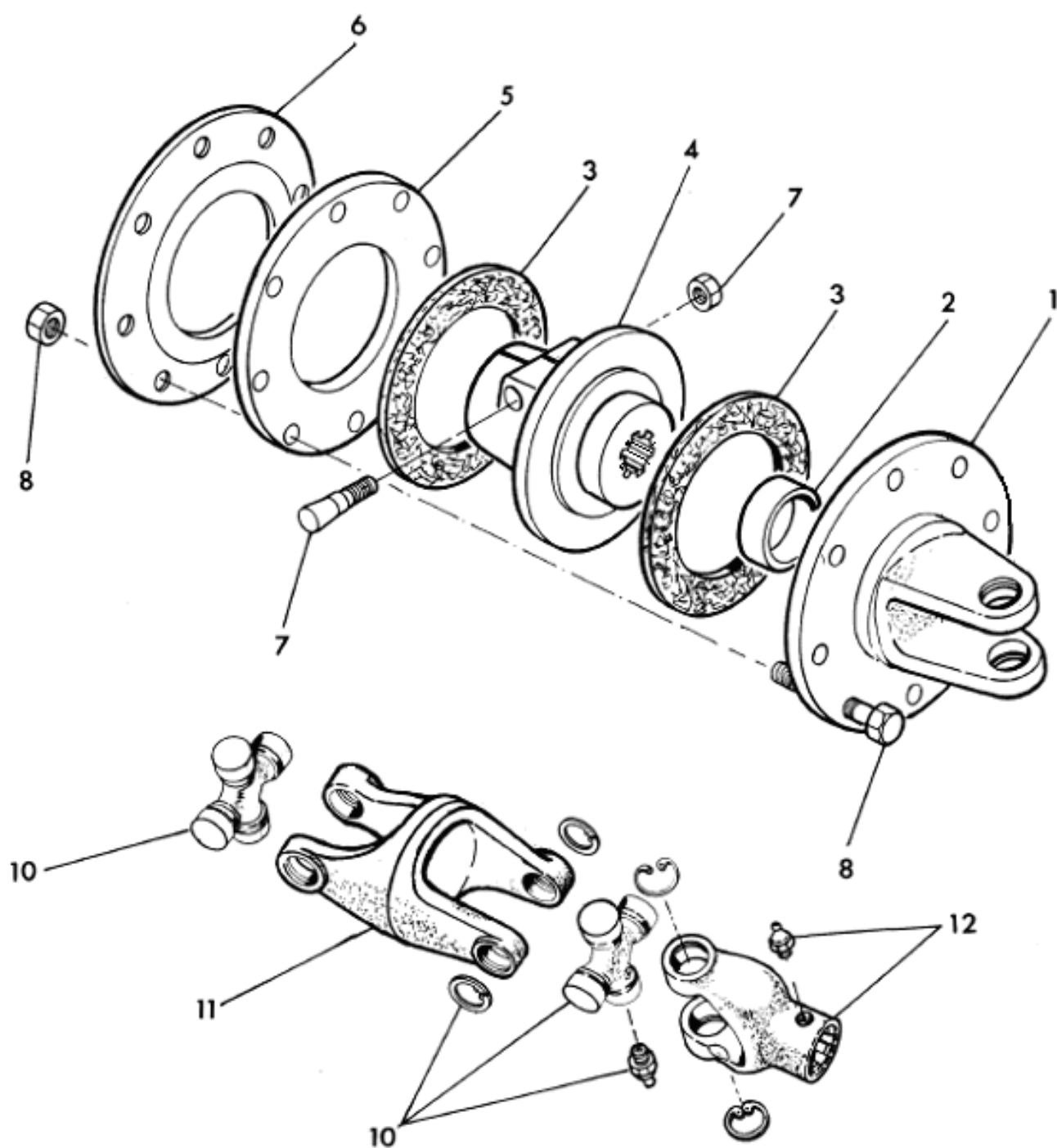
REF.	PART No.	GERMAN DESCRIPTION	DANISH DESCRIPTION
	5770207	Gelenkwelle Kpl.	Kardanaksel kpl.
1	5771333	Schutz	Beskyttelse
3	5770131A	Flanch Gabel	Flangegaffel
4	5771319	Buchse	Bøsning
5	5772317	Platte	Plade
6	5770134A	Nabe	Nav
7	5771040	Platte	Plade
8	5770136A	Platte	Plade
9	5771040	Bolz	Bolt
10	5770138A	Bolz / Mutter	Bolt / Møtrik
12	5770140	Kreuz	Kryds
13	5770145	Gabel	Gaffel
14	5770143	Splint	Rørstift
17	5770146	Gabel	Gaffel
18	5770144	Splint	Rørstift
19	5771310	Gabel	Gaffel
20	5771322	Gabel	Gaffel



CENTRE COUPLING - WALTERSCHEID

REF.	PART No.	ENGLISH DESCRIPTION	FRENCH DESCRIPTION
	5770416	Complete assembly	Ensemble complet
1	5770441.01	Flange yoke	Étrier à bride
2	5770416.04	Hub z21 x 1 3/8"	Moyeu
3	5770441.03	Friction disk	Disque de friction
4	5770441.04	Plate	Plaque
5	5770441.05	Bolt	Boulon
6	5770441.06	Nut	Écrou
7	5770441.07	Bolt	Boulon
8	5770441.08	Spring	Ressort
9	5770441.09	Washer	Rondelle
10	5770441.1	Nut	Écrou
11	5770416.02	Yoke z20 x 1 3/4"	Étrier
12	5770416.03	Clutch assy	EMBRAYAGE
21	5770445.07	UJ	Cardan
22	n/a	Grease nipple	Embout de graissage
23	5770445.06	Double yoke	Joint (dos à dos)

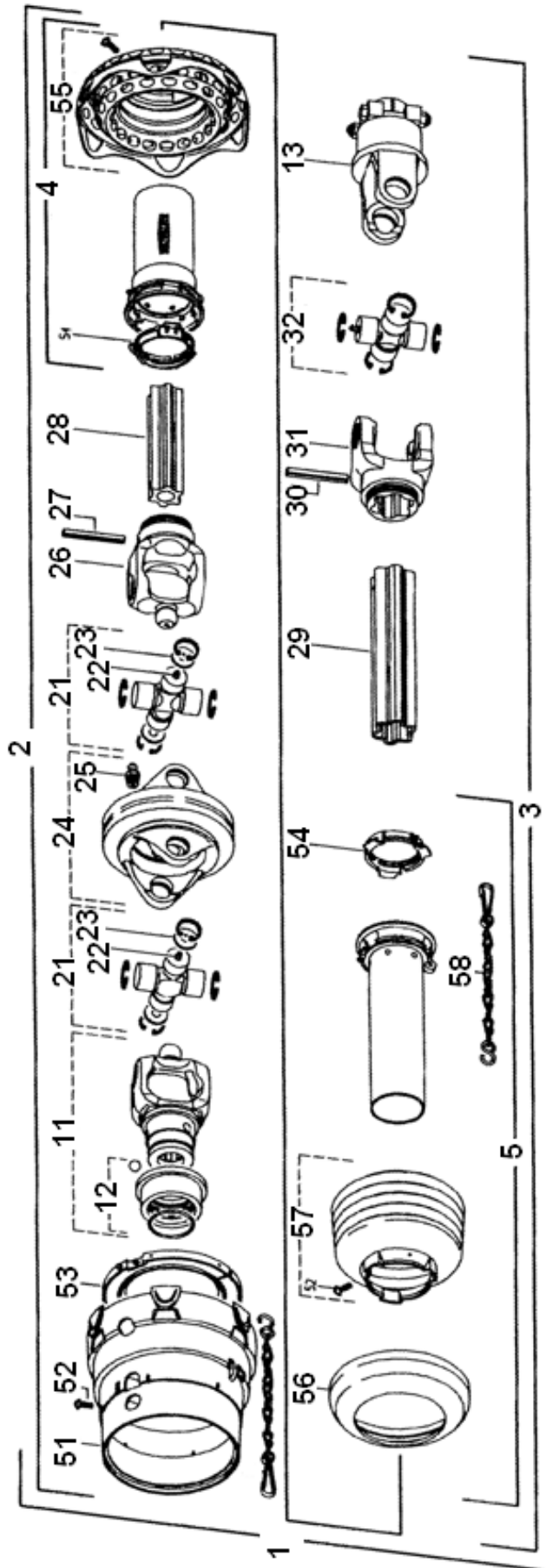
REF.	PART No.	GERMAN DESCRIPTION	DANISH DESCRIPTION
	5770416	Kupplung Kpl.	Kobling kpl.
1	5770441.01	Flanch Gabel	Flangegaffel
2	5770416.04	Nabe	Nav
3	5770441.03	Platte	Plade
4	5770441.04	Platte	Plade
5	5770441.05	Bolz	Bolt
6	5770441.06	Mutter	Møtrik
7	5770441.07	Bolz	Bolt
8	5770441.08	Federteller	Fjedertallerken
9	5770441.09	Scheibe	Skive
10	5770441.1	Mutter	Møtrik
11	5770416.02	Gabel	Gaffel
12	5770416.03	Kupplungsdruckplatte	kobling samling
21	5770445.07	Kreuz	Kryds
22	n/a	Schmiernippel	Smørenippel
23	5770445.06	Doppelgabel	Dobbeltgaffel



CENTRE COUPLING - BONDOLI

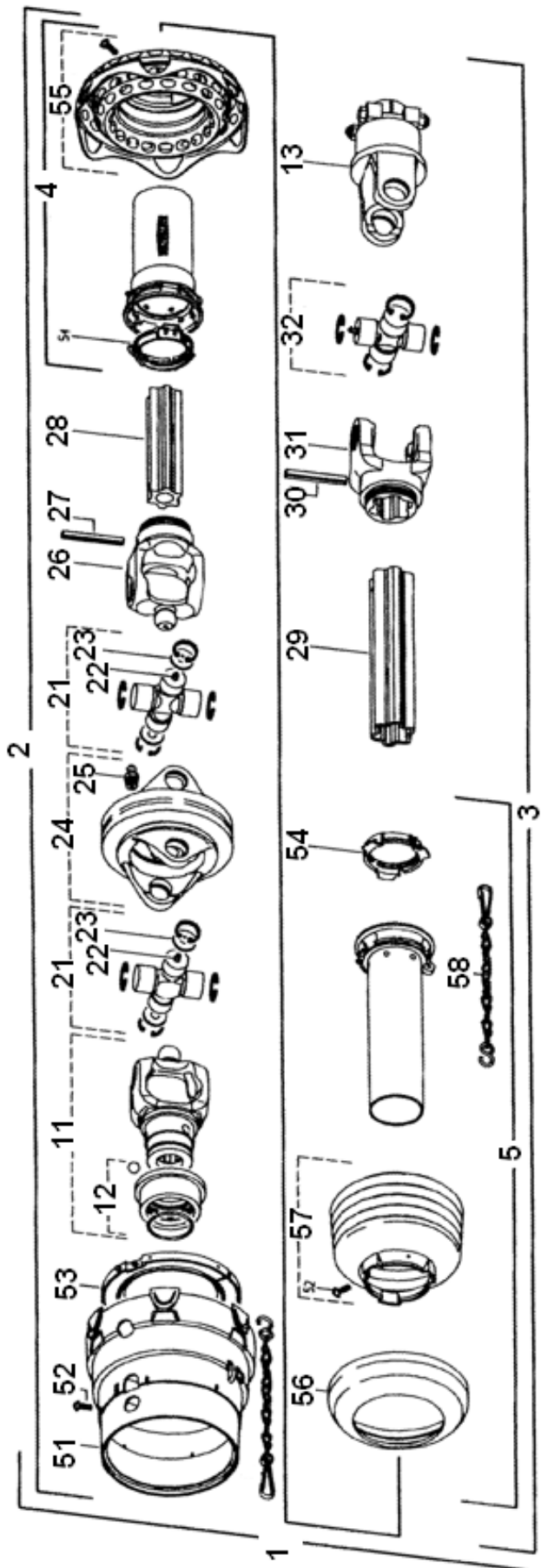
REF.	PART No.	ENGLISH DESCRIPTION	FRENCH DESCRIPTION
	5770223	Assembly	Ensemble complet
1	5770131	Yoke	Étrier
2	5771319	Bush	Coussinet
3	5771328	Clutch plate	Plaque d'embrayage
4	5770134	Hub – 21 spline	Moyeu – 21 cannelures
5	5770135	Plate (inner)	Plaque (intérieure)
6	5770136	Spring	Ressort
7	5771322	Pin	Broche
8	5770138	Bolt	Boulon
10	5770140	Cross journal	Cardan
11	5770132	Joint (back to back)	Joint (dos à dos)
12	570223/1	20 spline (post July 07)	Étrier à 20 cannelures

REF.	PART No.	GERMAN DESCRIPTION	DANISH DESCRIPTION
	5770223	Kupplung Kpl.	Kobling kpl.
1	5770131	Gabel	Gaffel
2	5771319	Buchse	Bøsning
3	5771328	Reibscheibe	Belægning
4	5770134	Nabe 21 nut	Nav 21 spline
5	5770135	Platte Innen	Plade inder
6	5770136	Federteller	Fjedertallerken
7	5771322	Bolz	Bolt
8	5770138	Bolz	Bolt
10	5770140	Kreuz	Kryds
11	5770132	Doppelgabel	Dobbeltgaffel
12	570223/1	Gabel 20 nut	Gaffel 20 spline



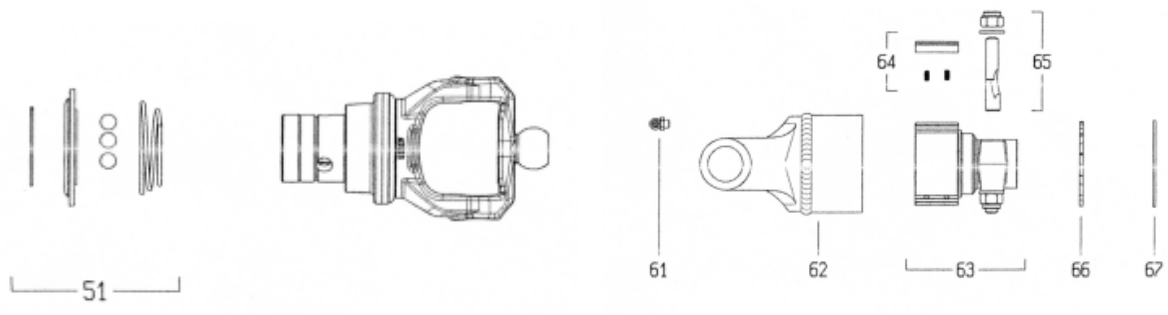
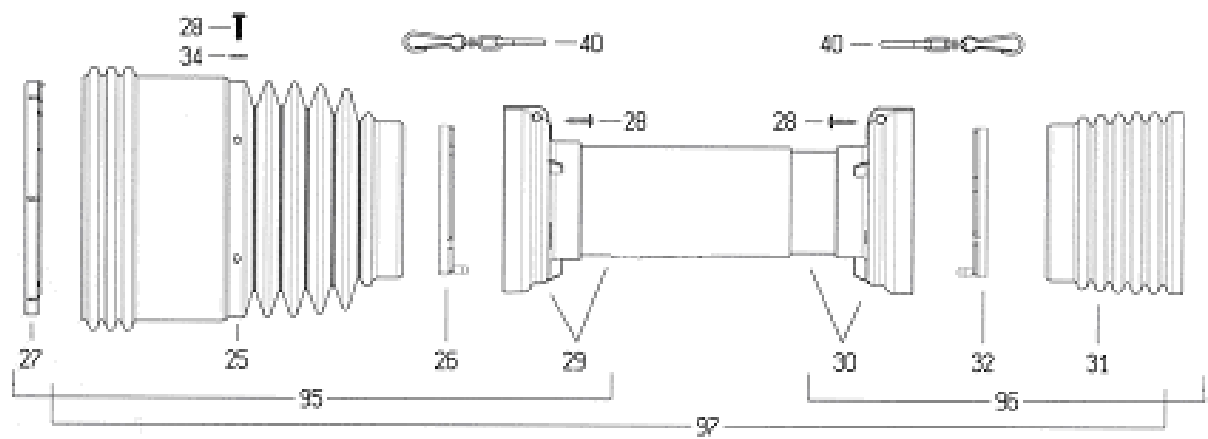
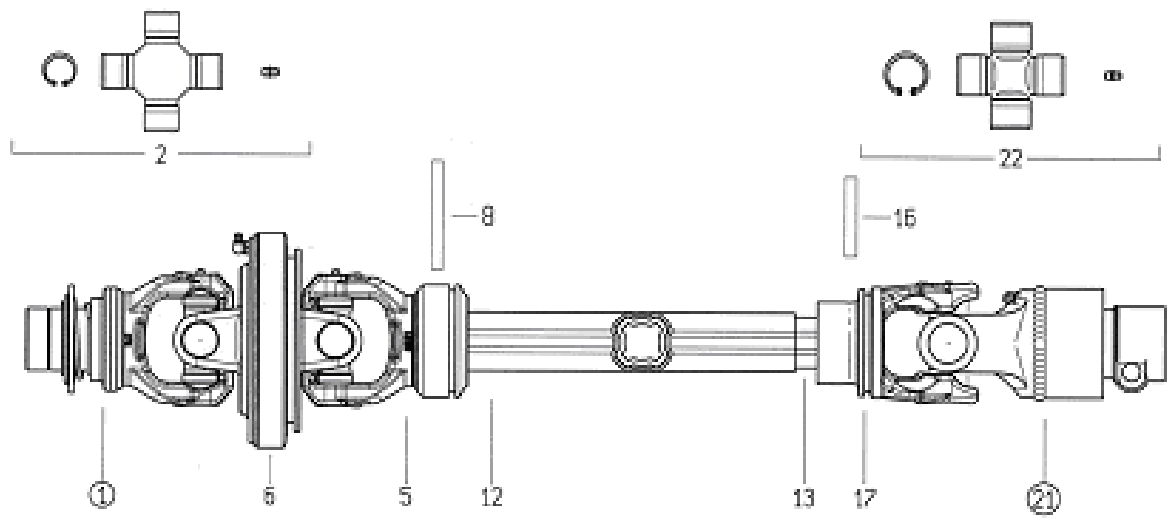
1000RPM INPUT PTO - WALTERSCHEID

REF.	PART No.	ENGLISH DESCRIPTION	FRENCH DESCRIPTION
1	5770444	PTO assembly 6 spline Walterscheid	Prise de mouvement à 6 cannelures
	5770444.01	Full guard	Capot de protection
2	n/a	½ PTO	n/a
3	n/a	½ PTO	n/a
4	5770444.02	½ guard	Semi-protection
5	5770444.03	½ guard	Semi-protection
11	5770444.04	Yoke z6 x 1 3/8"	Étrier
11	5770449.01	Yoke z21 x 1 3/8"	Étrier
12	n/a	Lock ring	Bague de libération
13	5770444.05	Overrun yoke	Embrayage à inertie
21	5770440.07	UJ	Cardan
22	n/a	Grease nipple	Embout de graissage
23	n/a	Shim	Cale
24	5770444.06	Centre body	Corps central
25	n/a	Grease nipple	Embout de graissage
26	5770444.07	Yoke	Étrier
27	n/a	Tension pin 10x80	Goupille fendue
28	5770442.08	Inner tube	Tube interne
29	5770444.09	Outer tube	Tube externe
30	n/a	Tension pin 10x80	Goupille fendue
31	5770444.10.	Yoke	Étrier
32	5770442.06	UJ	Cardan
51	n/a	Guard	Protection
52	n/a	Screw x 10	Vis
53	5770440.14	Bearing ring	Bague de roulement intérieur
54	5770440.15	Bearing ring	Bague de roulement intérieur
55	n/a	Guard	Protection
56	n/a	Guard	Protection
57	n/a	Guard	Protection
58	n/a	Chain	Chaîne
59	n/a	Chain	Chaîne



1000RPM INPUT PTO - WALTERSCHEID

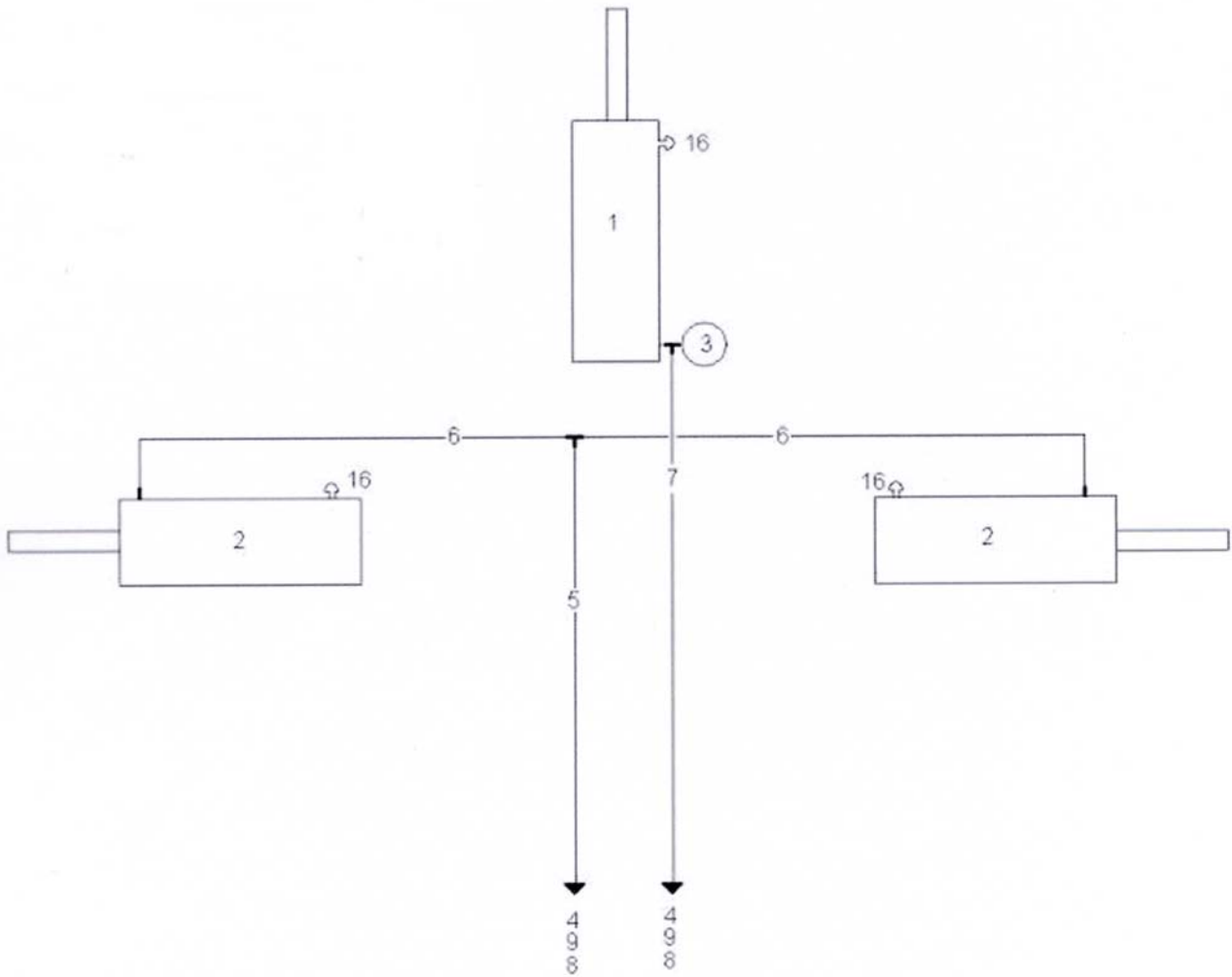
REF.	PART No.	GERMAN DESCRIPTION	DANISH DESCRIPTION
1	5770444 5770444.01	Gelenkwelle Kpl. 6 nut Schutz	Kardan kpl. 6 spline Beskyttelse
2	n/a	n/a	n/a
3	n/a	n/a	n/a
4	5770444.02	Schutz Ausen	Beskyttelse inder
5	5770444.03	Schutz Ausen	Beskyttelse inder
11	5770444.04	Gabel 6 nut	Gaffel 6 spline
11	5770449.01	Gabel 6 nut	Gaffel 6 spline
12	n/a	Schnellwechsler	Lynskifte
13	5770444.05	Freilauf Kupplung	Friløbskobling
21	5770440.07	Kreuz	Kryds
22	n/a	Schmiernippel	Smørenippel
23	n/a	Distanz scheiben	Shims
24	5770444.06	Dobbel Gabel	Dobbelgaffel
25	n/a	Schmiernippel	Smørenippel
26	5770444.07	Gabel 6 nut	Gaffel 6 spline
27	n/a	Splint	Rørsplit
28	5770442.08	Rohr Innen	Rør inder
29	5770444.09	Rohr Ausen	Rør yder
30	n/a	Splint	Rørsplit
31	5770444.10.	Gabel 6 nut	Gaffel 6 spline
32	5770442.06	Kreuz	Kryds
51	n/a	Schutz	Beskyttelse
52	n/a	Schraube	Skrue
53	5770440.14	Lager Innen	Leje yder
54	5770440.15	Lager Innen	Leje yder
55	n/a	Schutz	Beskyttelse
56	n/a	Schutz	Beskyttelse
57	n/a	Schutz	Beskyttelse
58	n/a	Kette	Kæde
59	n/a	Kette	Kæde



1000RPM INPUT PTO - BONDIOLI

REF.	PART No.	ENGLISH DESCRIPTION	FRENCH DESCRIPTION
	5792162	No. 8 P.T.O Shaft assembly 21 spline	Arbre de prise de mouvement
	5790662	No. 8 .T.O shaft assembly (6 spline)	Arbre de prise de mouvement
1	5790662/1	Yoke 6	Étrier
1	5792162/1	Yoke 21	Étrier
2	5792162/2	Cross journal (30.2mm)	Cardan
5	5792162/3	Yoke	Étrier
6	5792162/4	Centre body	Corps central
12	5792162/5	Outer tube	Tube externe
13	5792162/6	Inner tube	Tube interne
17	5792162/7	Yoke	Étrier
21	5792162/8	Overrun clutch	Embrayage à inertie
22	5792162/9	Cross journal (34.9mm)	Cardan
25	5792162/10	Guard	Protection
26	5792162/11	Outer bearing ring	Bague de roulement extérieur
27	5792162/21	CV bearing ring	Bague de roulement
31	5792162/12	Guard	Protection
32	5792162/13	Inner bearing ring	Bague de roulement intérieur
40	5792146/13	Chain	Chaîne
51	5792146/14	Release ring	Bague de libération
64	5792146/15	Pawl	Cliquet
65	5792146/16	Taper pin	Broche conique
95	5792162/18	Half guard	Semi-protection
96	5792162/19	Half guard	Semi-protection
97	5792162/20	Complete guard	Protection complète

REF.	PART No.	GERMAN DESCRIPTION	DANISH DESCRIPTION
	5792162	Gelenkwelle Kpl. 21 nut	Kardan kpl. 21 spline
	5790662	Gelenkwelle Kpl. 6 nut	Kardan kpl. 6 spline
1	5790662/1	Gabel 6 nut	Gaffel 6 spline
1	5792162/1	Gabel 21 nut	Gaffel 21 spline
2	5792162/2	Kreuz	Kryds
5	5792162/3	Gabel	Gaffel
6	5792162/4	Dobbel Gabel	Dobbelgaffel
12	5792162/5	Rohr Ausen	Rør yder
13	5792162/6	Rohr Innen	Rør inder
17	5792162/7	Gabel	Gaffel
21	5792162/8	Freilauf Kupplung	Friløbskobling
22	5792162/9	Kreuz	Kryds
25	5792162/10	Schutz	Beskyttelse
26	5792162/11	Lager	Leje
27	5792162/21	Lager	Leje
31	5792162/12	Schutz	Beskyttelse
32	5792162/13	Lager Innen	Leje yder
40	5792146/13	Kette	Kæde
51	5792146/14	Schnellwechsler	Lynskifte
64	5792146/15	Freilauf Lock	Friløbslås
65	5792146/16	Bolzsatz	Boltesæt
95	5792162/18	Schutz Ausen	Beskyttelse inder
96	5792162/19	Schutz Innen	Beskyttelse yder
97	5792162/20	Schutz Kpl.	Beskyttelse kpl.



REF.	PART No.	ENGLISH DESCRIPTION
1	3580636	Height ram
2	3580635	Wing ram
3	3900074	80 Bar accumulator
4	04.056.50	1/2 x 1/2 x 3/8 Tee
4	3250154	1mm Restrictor
5	} Kit 3770631	Hose
6		Hose
7		Hose
8	3750153	QR Coupling
9	3260072	1/2 Sealing washer
10	3460100	1/4 Tee
11	3490003	1/2 x 1/4 adaptor
12	3870631	Hose clamp
13	3870632	Hose clamp
14	3260071	3/8 Sealing washer
15	3360086	3/8 x 3/8 adaptor
16	3570658	Breather



1.



2.



3.



4.



5.



6.



7.



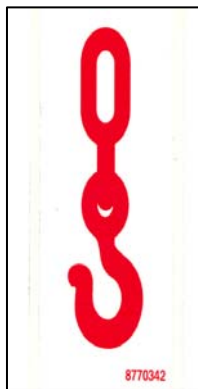
8.



9.



10.



11.



12.



13.

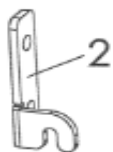
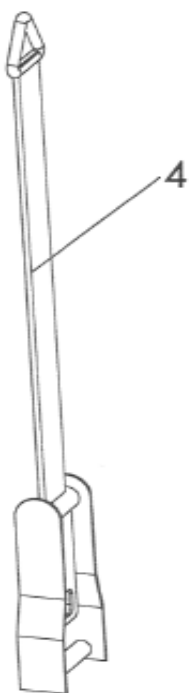
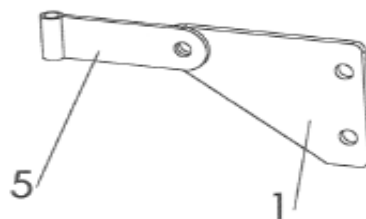
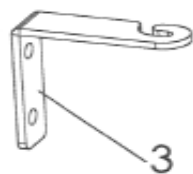


14.



15.

REF.	PART No.	DESCRIPTION
1	8770340	Read manual
2	8770363	Read manual
3	8770367	Read manual
4	8770361	Moving blades
5	8770362	Escaping fluid
6	8770358	Remove key
7	8770355	Ram stop
8	8770306	Keep bolts tight
9	8770357	Keep your distance
10	8770368	Danger un-proped
11	8770342	Lift point
12	8770381	Height guide
13	8770323	1000 PTO
14	8770322	Grease point
15	1290799	Decal - SR620



REF.	PART No.	ENGLISH DESCRIPTION	FRENCH DESCRIPTION
1	1770696	Pivot Plate	Plaque de pivot
2	1770697	Lock Plate	Plaque de verrouillage
3	1770698	Lock Plate	Plaque de verrouillage
4	6310234	Strap	Courroie
5	1777880	Ratchet pivot	Pivot à cliquet

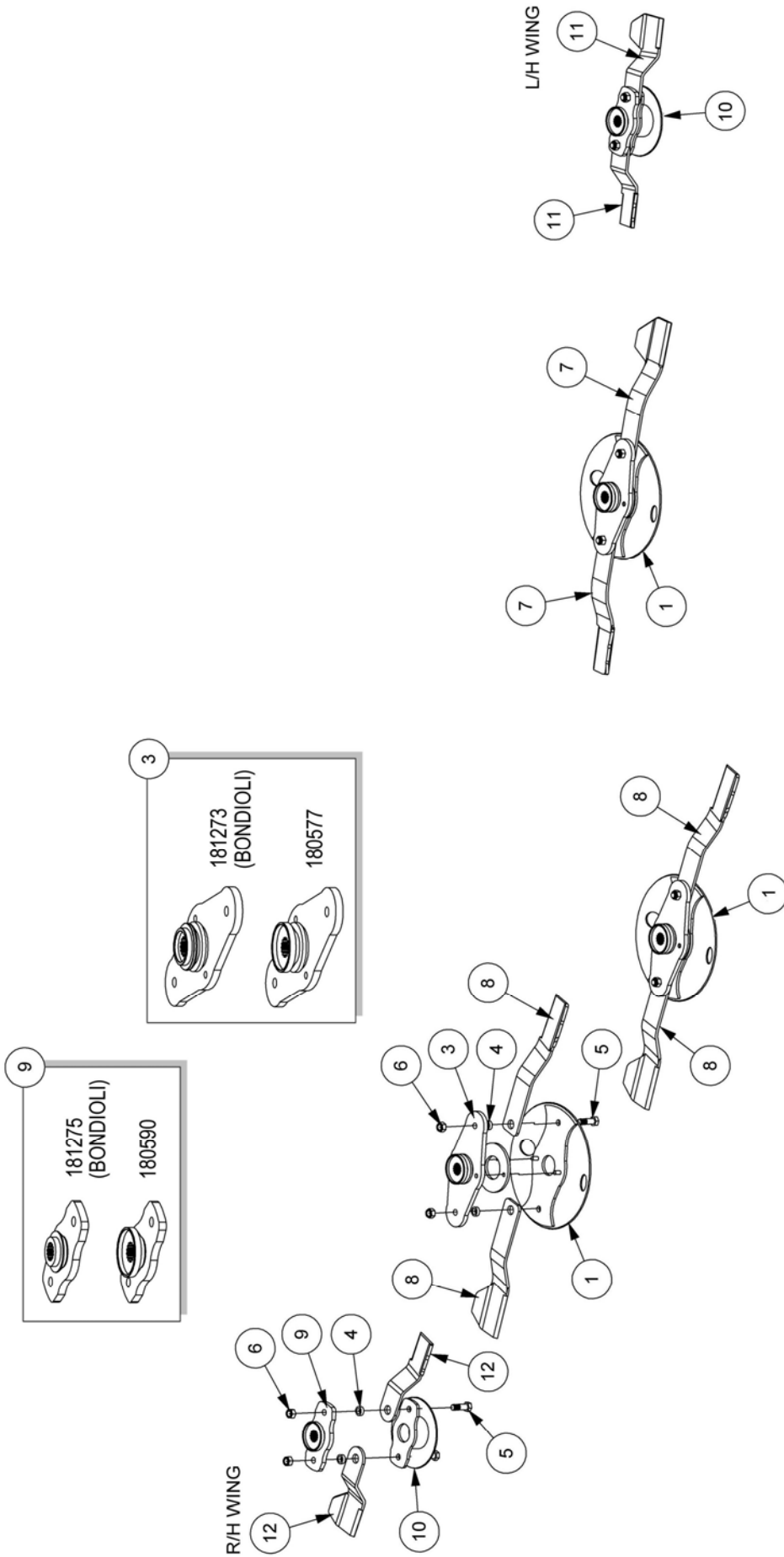
REF.	PART No.	GERMAN DESCRIPTION	DANISH DESCRIPTION
1	1770696	Platte	Plade
2	1770697	Halter	Holder
3	1770698	Halter	Holder
4	6310234	Riemen	Rem
5	1777880	Halter	Holder

SR620 OPTIONS

2 BLADE / PAN OPTION – SR620

Module(s): S180015.55, S180015.79

McCONEL



2 BLADE / PAN OPTION FOR SR620 (S180015.55 / S180015.79)

2 BLADE / PAN OPTION – SR620

McCONNEL

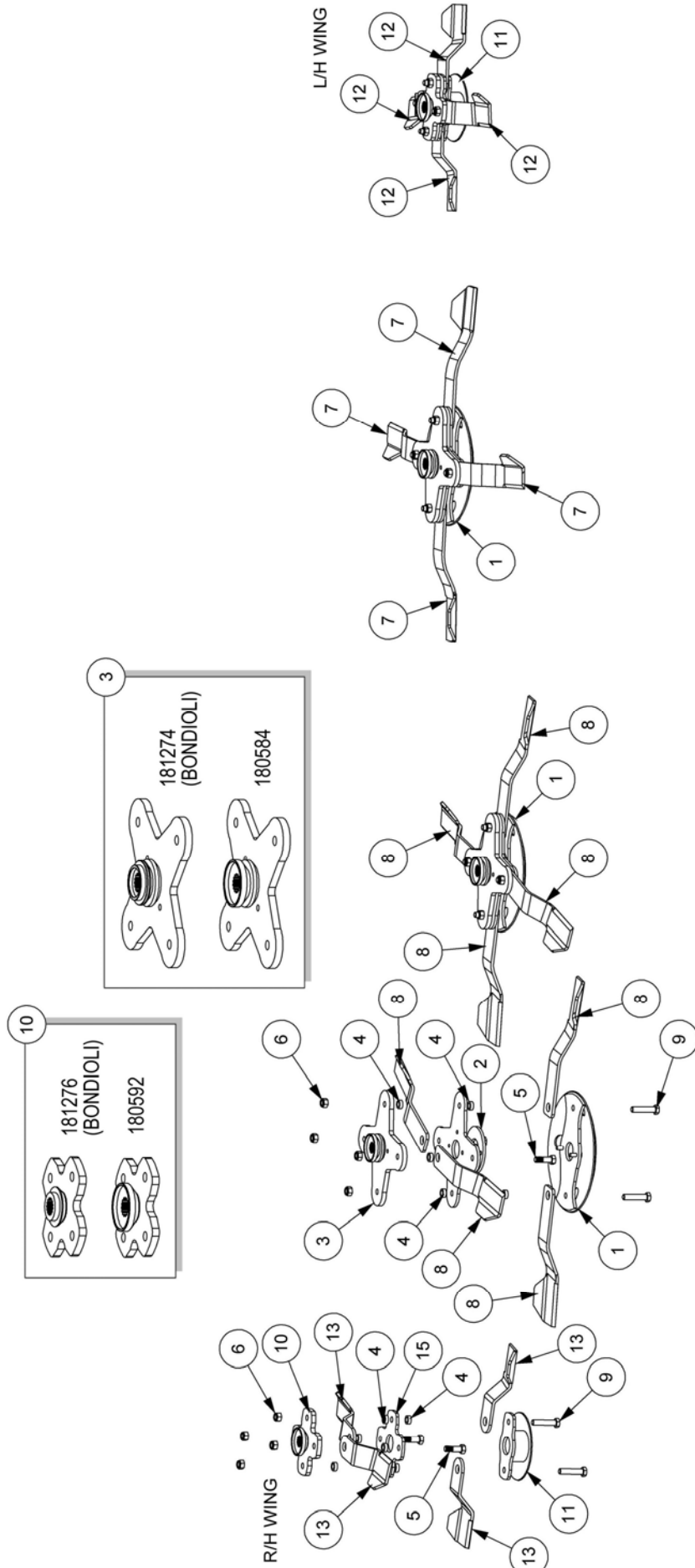
Module(s): S180015.55, S180015.79

REF.	QTY.	PART No.	DESCRIPTION
		S180015.55	* 2 BLADE/PAN OPTION - SR620
		S180015.79	** 2 BLADE/PAN OPTION - SR620 (BONDIOLI)
1	3	180576	ANTI SCALP BLADE PLATE
2	3	180578	BLADE SPACER PLATE
3	3	180577	* CARRIER (2 BLADE)
	3	181273	** CARRIER (2 BLADE) BONDIOLI
4	10	7770707	BLADE BUSH
5	10	2770413	BOLT
6	10	2770414	NYLOCK NUT
7	2	7770701	LH BLADE C/W FIN
8	4	7770700	RH BLADE C/W FIN
9	2	180590	* UPPER BLADE CARRIER (2 BLADES)
	2	181275	** UPPER BLADE CARRIER (2 BLADES) BONDIOLI
10	2	180591	ANTI SCALP BLADE PLATE
11	2	7770730	LH OUTER BLADE
12	2	7770731	RH OUTER BLADE

4 BLADE / PAN OPTION – SR620

Module(s): S180015.56, S180015.80

McCONEL



4 BLADE / PAN OPTION FOR SR620 (S180015.56 / S180015.80)

4 BLADE / PAN OPTION – SR620

McCONNEL

Module(s): S180015.56, S180015.80

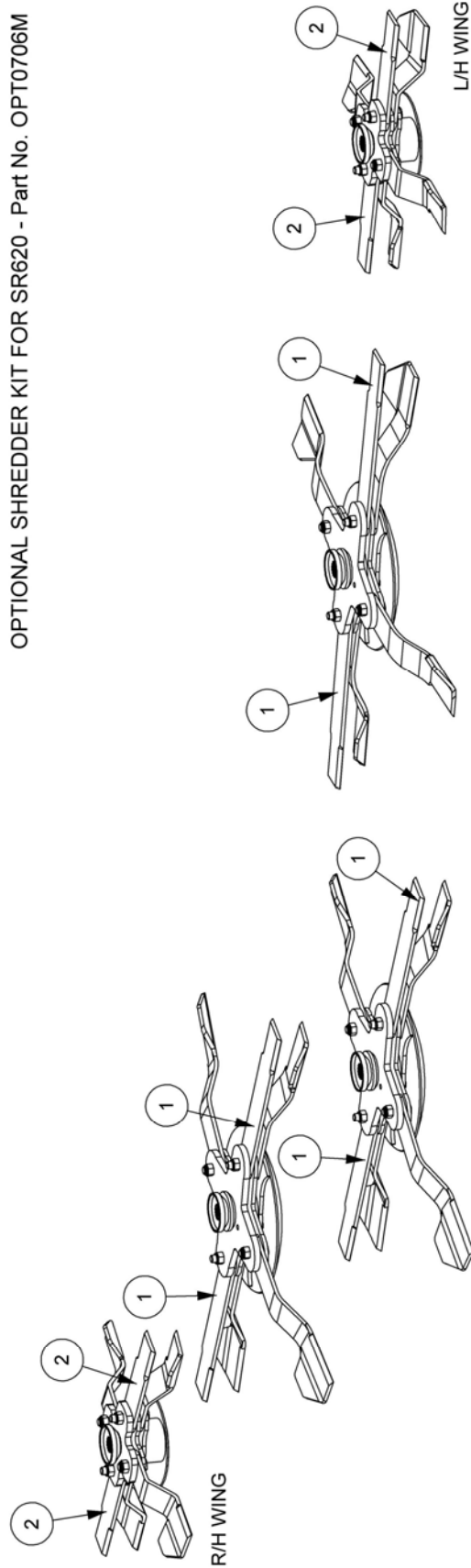
REF.	QTY.	PART No.	DESCRIPTION
		S180015.56	* 4 BLADE/PAN OPTION - SR620
		S180015.80	** 4 BLADE/PAN OPTION - SR620 (BONDIOLI)
1	3	180576	ANTI SCALP BLADE PLATE
2	3	180578	BLADE SPACER PLATE
3	3	180584	* CARRIER (4 BLADE)
	3	181274	** CARRIER (4 BLADE) BONDIOLI
4	30	7770707	BLADE BUSH
5	10	2770413	BOLT
6	20	2770414	NYLOCK NUT
7	4	7770701	LH BLADE C/W FIN
8	8	7770700	RH BLADE C/W
9	10	T3000	BOLT
10	2	180592	* UPPER BLADE CARRIER (4 BLADES)
	2	181276	** UPPER BLADE CARRIER (4 BLADES) BONDIOLI
11	2	180591	ANTI SCALP BLADE PLATE
12	4	7770730	LH OUTER BLADE
13	4	7770731	RH OUTER BLADE
14	3	180579	MIDDLE BLADE PLATE
15	2	180594	BLADE SPACER PLATE

SHREDDER KIT OPTION – SR620

McCONEL

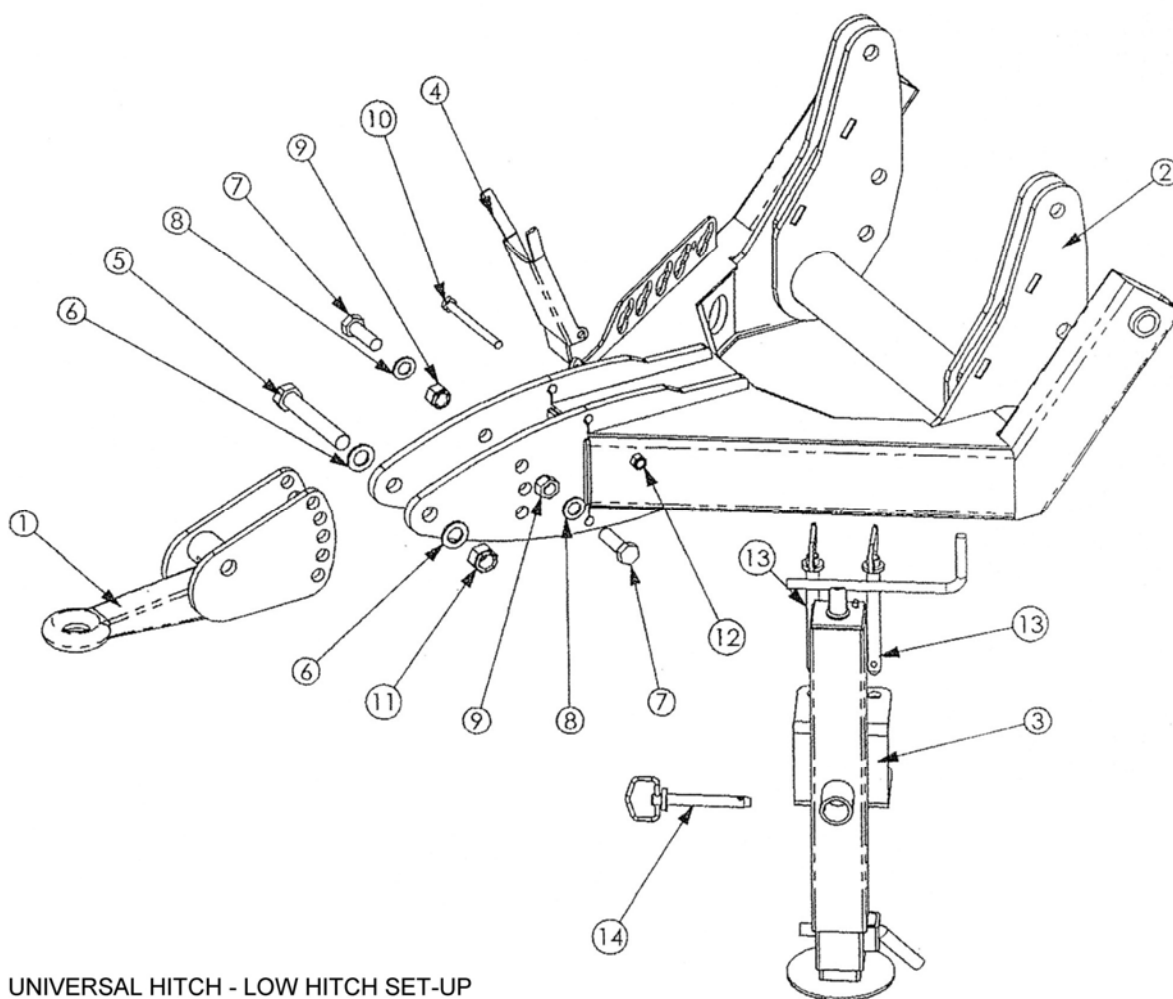
Module(s): OPT0706M

OPTIONAL SHREDDER KIT FOR SR620 - Part No. OPT0706M



REF.	QTY.	PART No. OPT0706M	DESCRIPTION SHREDDER KIT - SR620
1	6	046001	LH STARCUT BLADE
2	4	062001	FLAT BLADE

Module(s):



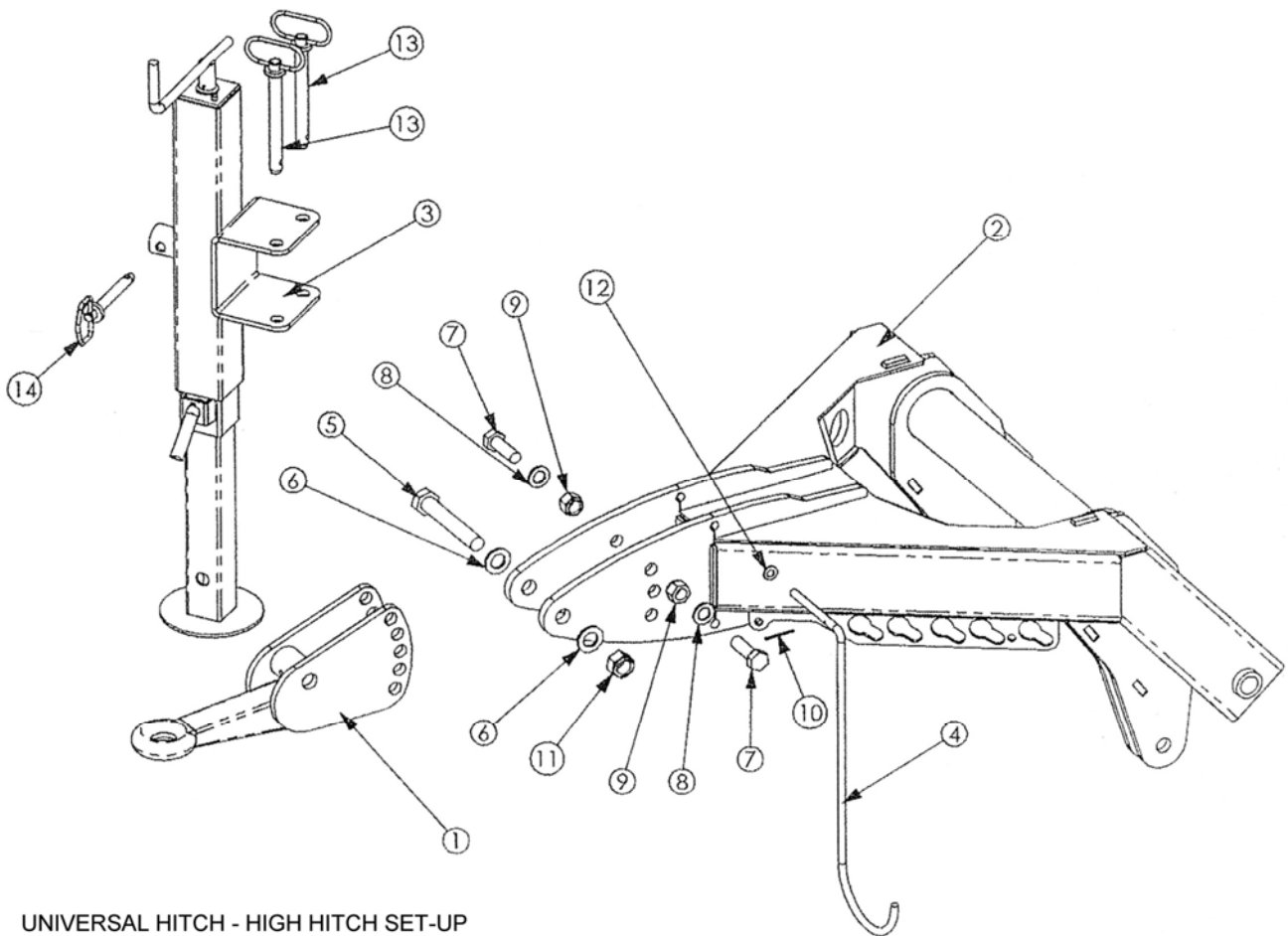
UNIVERSAL HITCH - LOW HITCH SET-UP

REF.	QTY.	PART No.	DESCRIPTION
			UNIVERSAL HITCH - LOW HITCH SET-UP
1	1	1770681	TOWING EYE BRACKET
2	1	180587	UNIVERSAL DRAWBAR
3	1	180595	BOX JACK
4	1	1770689	PTO SUPPORT
5	1	2770406	BOLT
6	2	2770464	FLAT WASHER
7	2	05.264.48	BOLT
8	2	2770517	FLAT WASHER
9	2	2770409	NYLOCK NUT
10	1	2770584	BOLT
11	1	2770414	NYLOCK NUT
12	1	2770417	NYLOCK NUT
13	2	6310176	JACK PIN c/w LYNCH PIN
14	1	6310220	CAT.0 PIN c/w HANDLE

UNIVERSAL HITCH – HIGH HITCH SET-UP

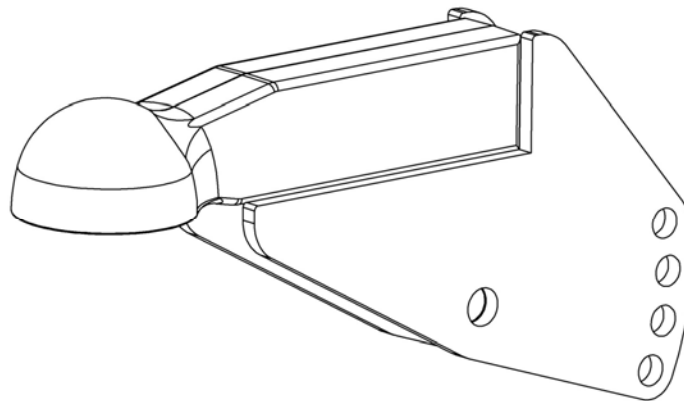
McCONNEL

Module(s):



UNIVERSAL HITCH - HIGH HITCH SET-UP

REF.	QTY.	PART No.	DESCRIPTION
			UNIVERSAL HITCH - HIGH HITCH SET-UP
1	1	1770681	TOWING EYE BRACKET
2	1	180587	UNIVERSAL DRAWBAR
3	1	180595	BOX JACK
4	1	1777541	PTO SUPPORT
5	1	2770406	BOLT
6	2	2770464	FLAT WASHER
7	2	05.264.48	BOLT
8	2	2770517	FLAT WASHER
9	2	2770409	NYLOCK NUT
10	1	2770238	SPLIT PIN
11	1	2770414	NYLOCK NUT
12	1	2770436	FLAT WASHER
13	2	6310176	JACK PIN c/w LYNCH PIN
14	1	6310220	CAT.0 PIN c/w HANDLE



K80 BALL HITCH OPTION - Part No. 180448



McConnel Limited, Temeside Works, Ludlow, Shropshire SY8 1JL. England.
Telephone: 01584 873131. Facsimile: 01584 876463. www.mcconnel.com