



CATALOGO PARTI DI RICAMBIO
SPARE PARTS CATALOGUE
CATALOGUE PIECES DE RECHANGE
ERSATZTEILLISTE
CATÁLOGO PARTES DE REQUESTO

110 • 130 • 150

per ordinare i pezzi di ricambio

Per una corretta ordinazione dei pezzi di ricambio è necessario indicare i seguenti elementi:

- 1) Modello della macchina,
 - 2) Numero di catalogo,
 - 3) Codice del ricambio,
 - 4) Quantità richiesta.
-

pour commander les pièces de rechange

Pour commander les pièces de rechange il faut indiquer:

- 1) Modèle de la machine,
 - 2) Nombre du catalogue,
 - 3) Code de la pièce de rechange,
 - 4) Quantité demandé.
-

to order the spare parts

To order the spare parts correctly you must specify:

- 1) Model of the machine,
 - 2) Catalogue number,
 - 3) Spare part code number,
 - 4) Required quantity.
-

um die Ersatzteile zu bestellen

Für eine korrekte Bestellung der Ersatzteilen müssen die folgende Einzelheiten angegeben werden:

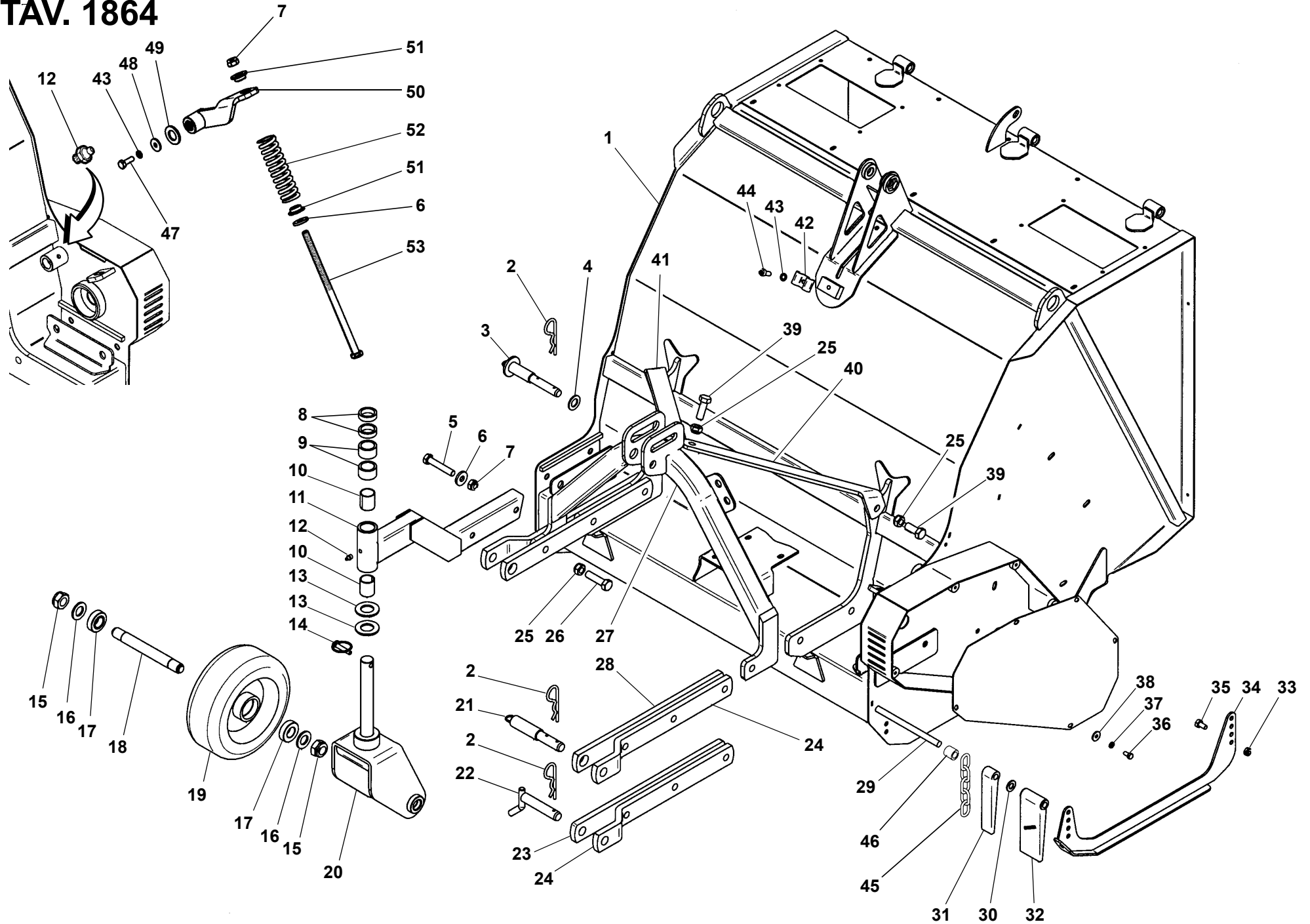
- 1) Gerät-Modell,
 - 2) Katalog-Nummer,
 - 3) Teil-Nummer,
 - 4) Gewünschte Menge.
-

para pedir las partes de requesto

Para pedir correctamente las partes de requesto se tiene que especificar:

- 1) Modelo de la máquina,
- 2) Número de catálogo,
- 3) Código de la parte de requesto,
- 4) Cantidad pedida.

TAV. 1864



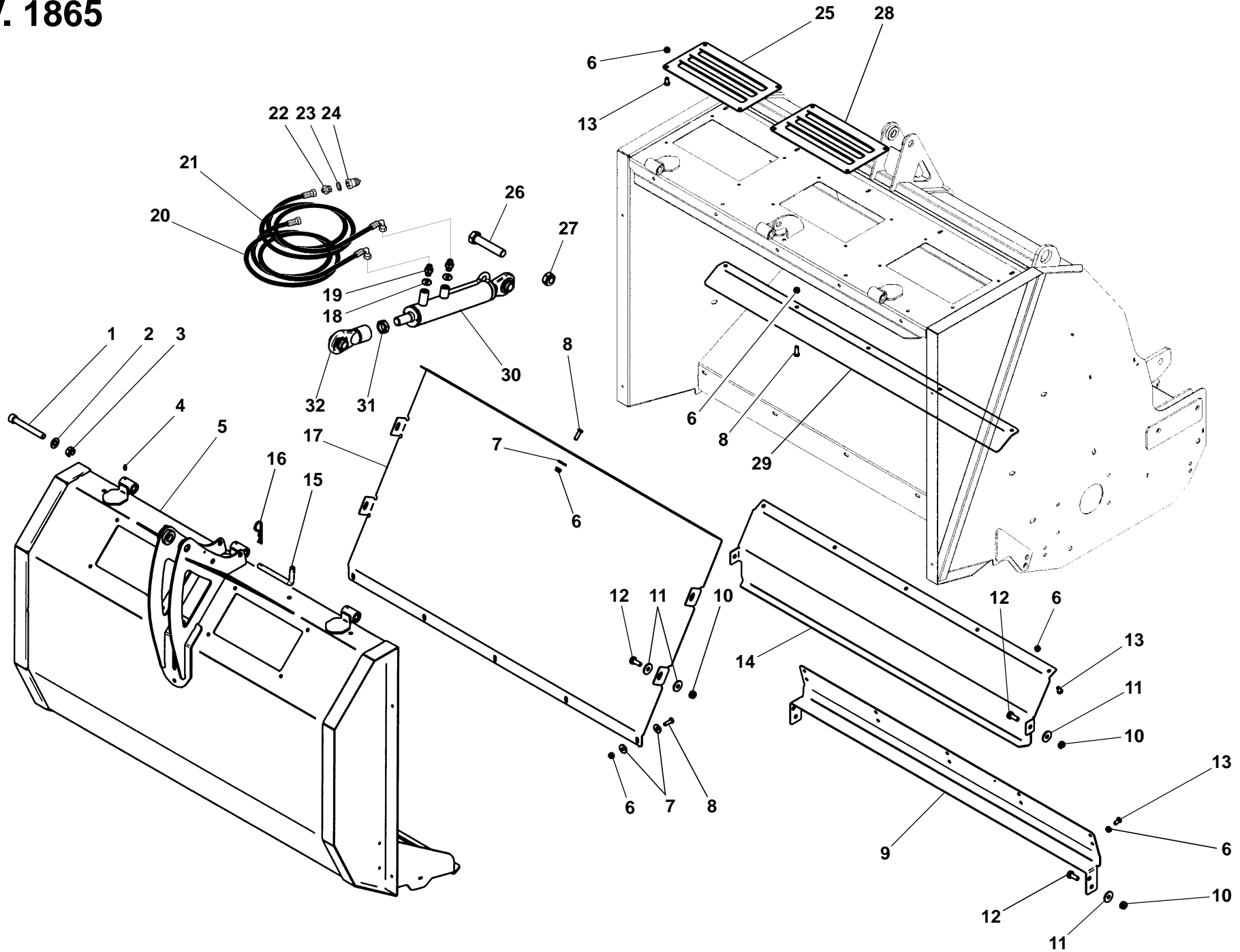
TAV. 1864

RIF.	CODICE	DESCRIZIONE	N.
1	3013543	XR 110	1
	3013657	XR 130	1
	3013658	XR 150	1
2	0002115	ø4	3
3	3000090		1
4	1120000	ø20 UNI6592	1
5	1111430	M14x80 UNI5739	4
6	3001118	ø14,5x35x5	5
7	1012414	M14 UNI7474	5
8	3009686		4
9	3009685		4
10	0001489	KU 30x34x40	4
11	3009524		2
12	0002654	M10x1 UNI7663A	3
13	1130000	ø30 UNI6592	4
14	0002101	ø9	2
15	1022424	M24x2 UNI7474	2
16	1124000	ø24 UNI6592	4
17	3013566		4
18	3013565		2
19	3013588		2
20	3013564		2
21	3000089	XR 130 - 150	2
22	3000448	XR 110	2
23	3013635	XR 110	2
24	3000356		2

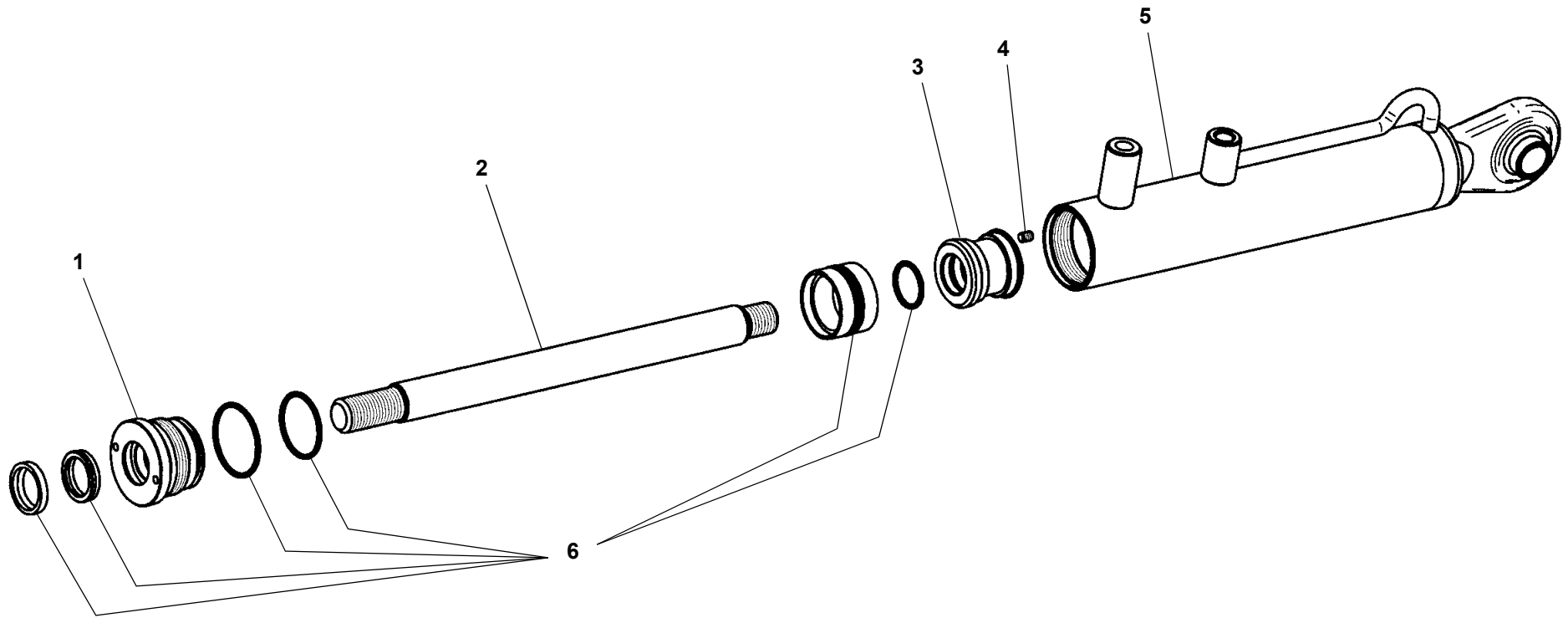
RIF.	CODICE	DESCRIZIONE	N.
25	1012416	M16 UNI7474	10
26	1101622	M16x60 UNI5737	6
27	3013560		1
28	3004798	XR 130 - 150	2
29	3008992	XR 110	1
	3007365	XR 130	1
	3007366	XR 150	1
30	1114000	ø14 UNI6592 - XR 110	6
	1114000	ø14 UNI6592 - XR 130	13
	1114000	ø14 UNI6592 - XR 150	12
31	3008686	XR 110	2
	3008686	XR 130 - XR 150	1
32	3008685	XR 110	14
	3008685	XR 130	17
	3008685	XR 150	20
33	1012410	M10 UNI7474	4
34	3013542		2
35	1111006	M10x20 UNI5739	4
36	1110804	M8x16 UNI5739	5
37	1508150	ø8 UNI8842-A	5
38	1309243	ø8x24x3	5
39	1111614	M16x40 UNI5739	4
40	3013559		1
41	3013558		1
42	3005698		1
43	1210000	ø10 UNI1751	2

RIF.	CODICE	DESCRIZIONE	N.
44	1121008	M10x25 UNI5931	1
45	3001883	XR 110	35
	3001883	XR 130	42
	3001883	XR 150	49
46	3001545	XR 110	34
	3001545	XR 130	40
	3001545	XR 150	47
47	1111010	M10x30 UNI5739	1
48	1410304	ø10,5x30x4	1
49	1124000	ø24 UNI6592	1
50	3008550		1
51	3001093		2
52	3004156		1
53	3004948		1

TAV. 1865



TAV. 1865/1



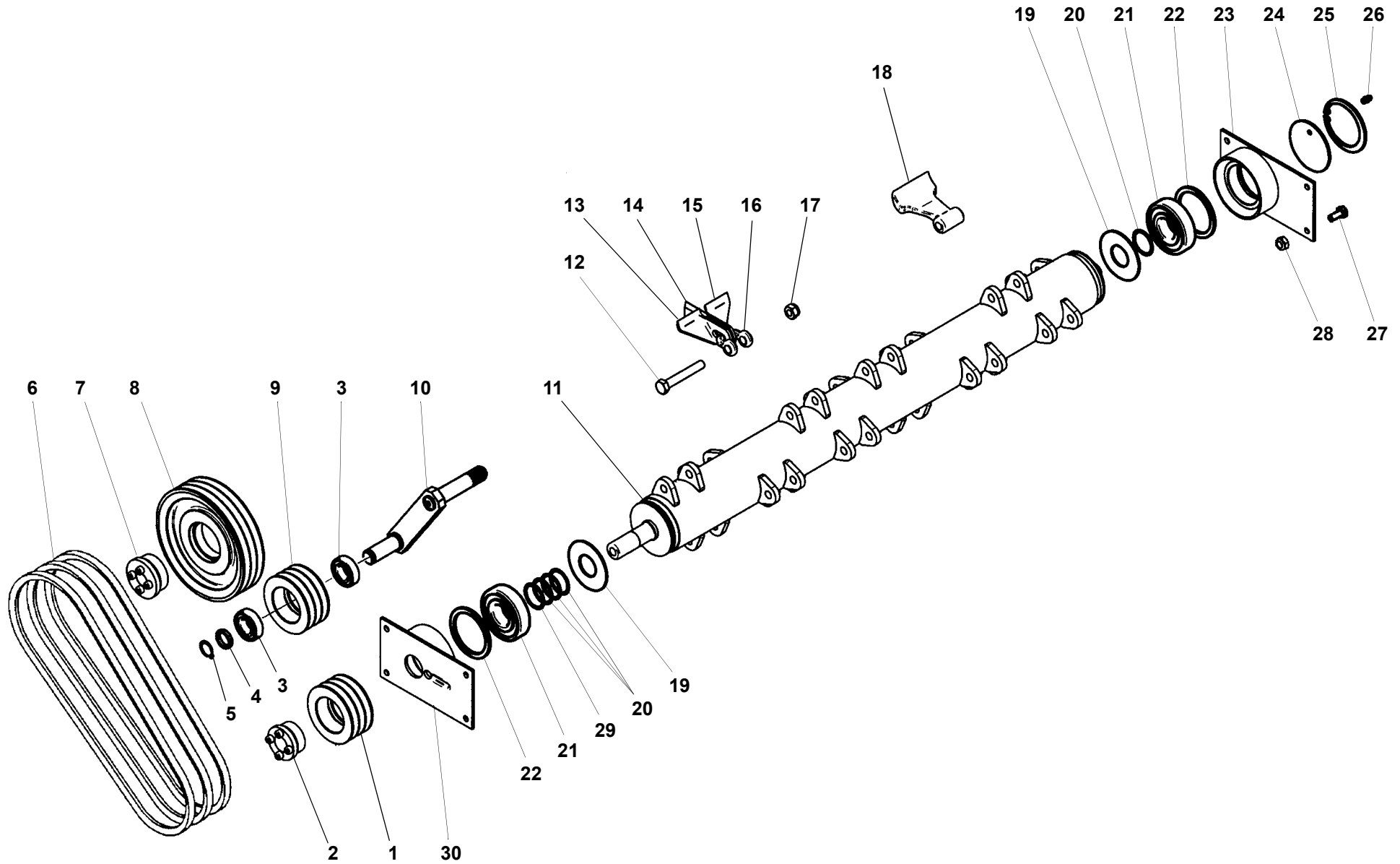
TAV. 1865/1

RIF.	CODICE	DESCRIZIONE	N.
1	3007620		1
2	3013421		1
3	3009357		1
4	1130601	M6x8 UNI5929	1
5	3013420		1
6	0001938		1

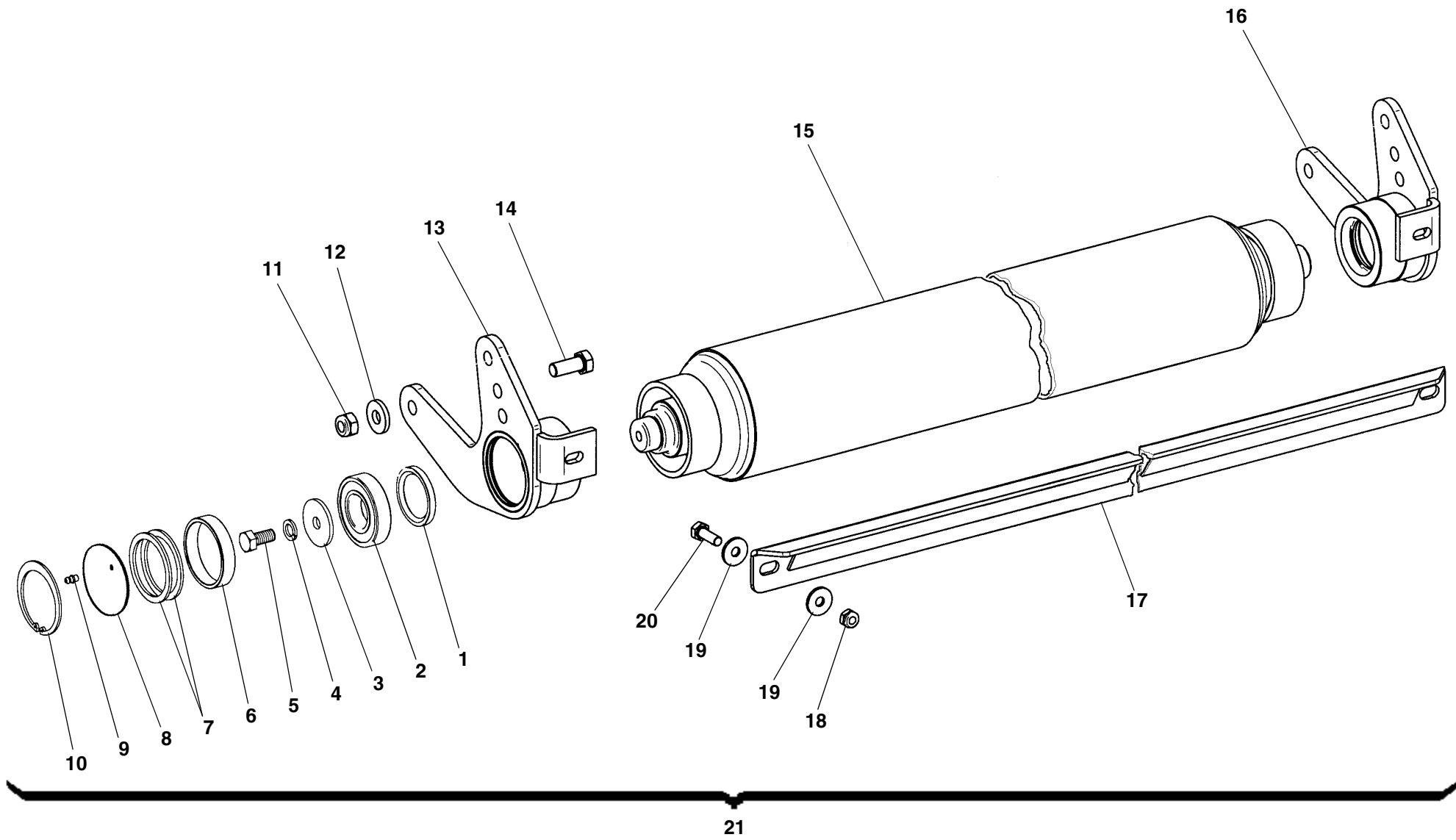
RIF.	CODICE	DESCRIZIONE	N.
------	--------	-------------	----

RIF.	CODICE	DESCRIZIONE	N.
------	--------	-------------	----

TAV. 1866



TAV. 1867



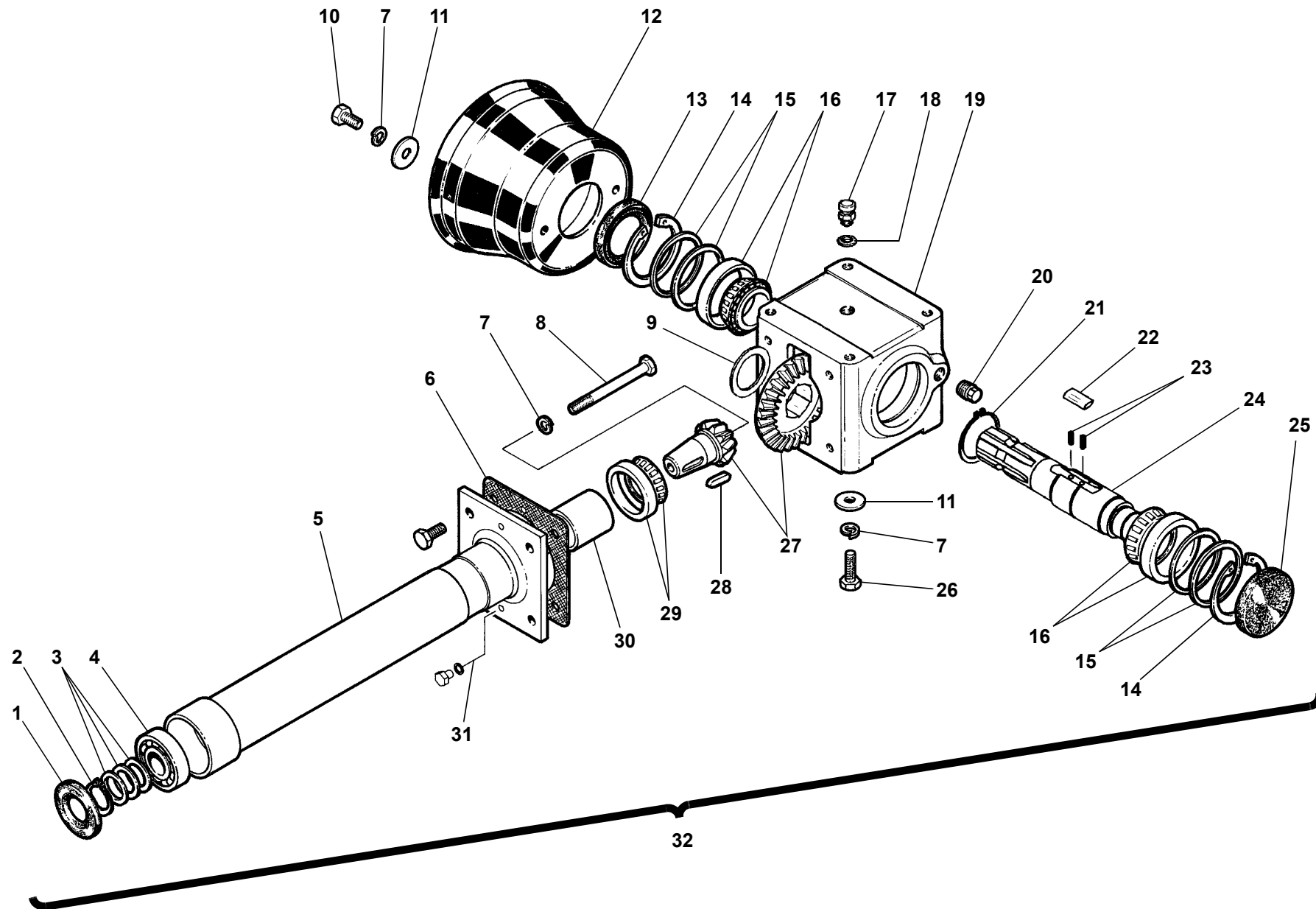
TAV. 1867

RIF.	CODICE	DESCRIZIONE	N.
1	0001803	45x60x7	2
2	0001452	6207	2
3	3008431		2
4	1212000	ø12 UNI1751	2
5	1111208	M12x25 UNI5739	2
6	3008429		2
7	3000181	61x71,5x1,2	4
8	3000990		2
9	0002659	M6	2
10	1020072	Seeger I 72 UNI7437	2
11	1012414	M14 UNI7474	4
12	3001118	14,5x35x5	2
13	3013212	Sx	1
14	1111412	M14x35 UNI5739	4
15	3013568	XR 110	1
	3013679	XR 130	1
	3013680	XR 150	1
16	3013213	Dx	1
17	3013572	XR 110	1
	3013677	XR 130	1
	3013678	XR 150	1
18	1012410	M10 UNI7474	2
19	1310303	ø10 UNI6593	4
20	1111010	M10x30 UNI5739	2
21	8335001	XR 110	1
	8335002	XR 130	1
	8335003	XR 150	1

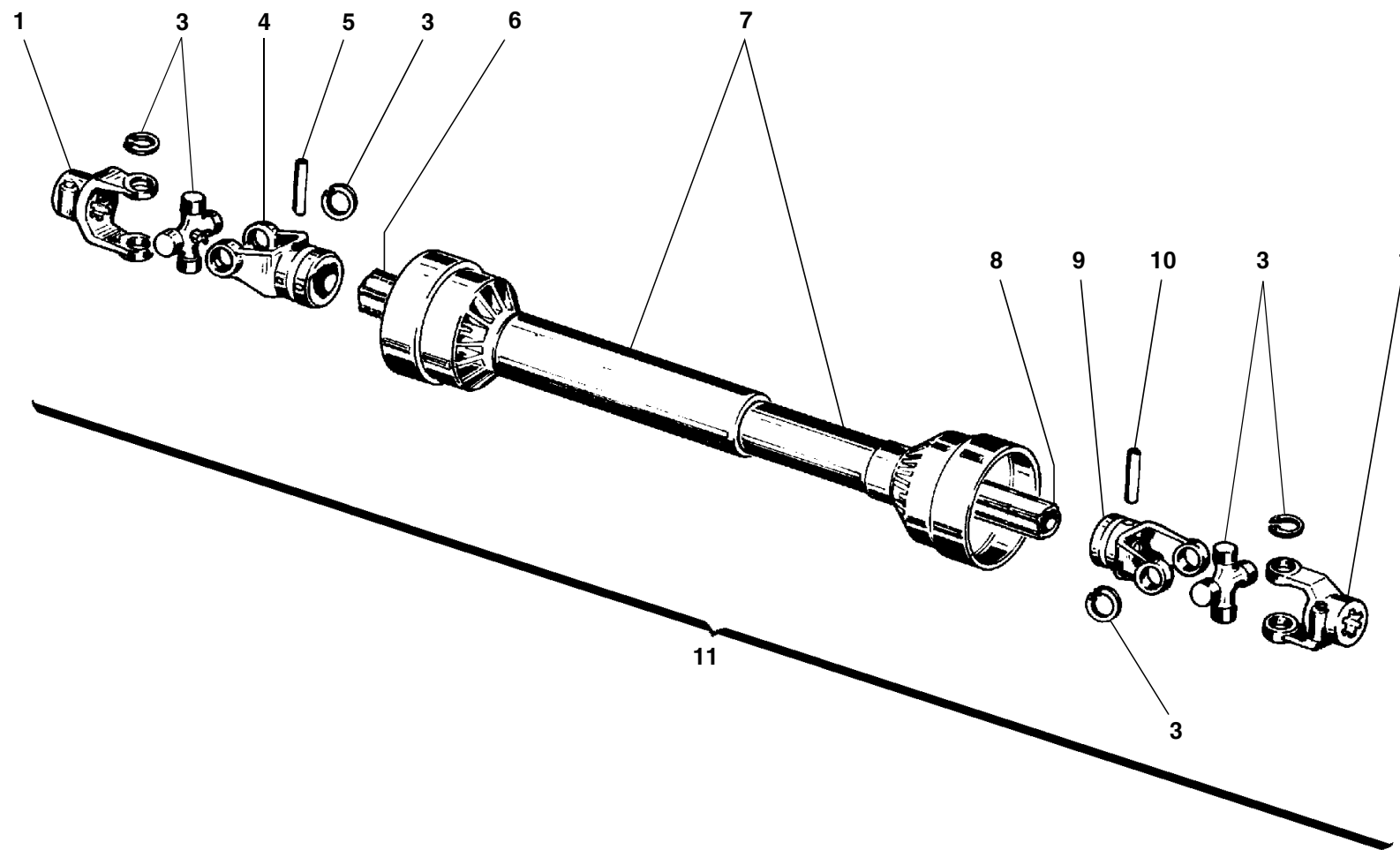
RIF.	CODICE	DESCRIZIONE	N.
------	--------	-------------	----

RIF.	CODICE	DESCRIZIONE	N.
------	--------	-------------	----

TAV. 1868



TAV. 1869



TAV. 1869

RIF.	CODICE	DESCRIZIONE	N.
1	0003122		2
3	0003125		2
4	0003126		1
5	0003215		1
6	0003216		1
7	0003417		1
8	0003218		1
9	0003127		1
10	0003219		1
11	0003008		1

RIF.	CODICE	DESCRIZIONE	N.
------	--------	-------------	----

RIF.	CODICE	DESCRIZIONE	N.
------	--------	-------------	----

