



TRINCIATRICE ANTERIORE SERIE "K2"

BROYEUR AVANT SÉRIE "K2" - FRONT SHREDDER SERIES "K2"
FRONTMULCHGERÄT SERIE "K2" - TRITURADORAS ANTERIORES SERIE "K2"



CATALOGO PARTI DI RICAMBIO
SPARE PARTS CATALOGUE
CATALOGUE PIECES DE RECHANGE
ERSATZTEILLISTE
CATÁLOGO PARTES DE REQUESTO

K2 1600

K2 1900

K2 2100

K2 2250

per ordinare i pezzi di ricambio

Per una corretta ordinazione dei pezzi di ricambio è necessario indicare i seguenti elementi:

- 1) Modello della macchina,
 - 2) Numero di catalogo,
 - 3) Codice del ricambio,
 - 4) Quantità richiesta.
-

pour commander les pièces de rechange

Pour commander les pièces de rechange il faut indiquer:

- 1) Modèle de la machine,
 - 2) Nombre du catalogue,
 - 3) Code de la pièce de rechange,
 - 4) Quantité demandé.
-

to order the spare parts

To order the spare parts correctly you must specify:

- 1) Model of the machine,
 - 2) Catalogue number,
 - 3) Spare part code number,
 - 4) Required quantity.
-

um die Ersatzteile zu bestellen

Für eine korrekte Bestellung der Ersatzteilen müssen die folgende Einzelheiten angegeben werden:

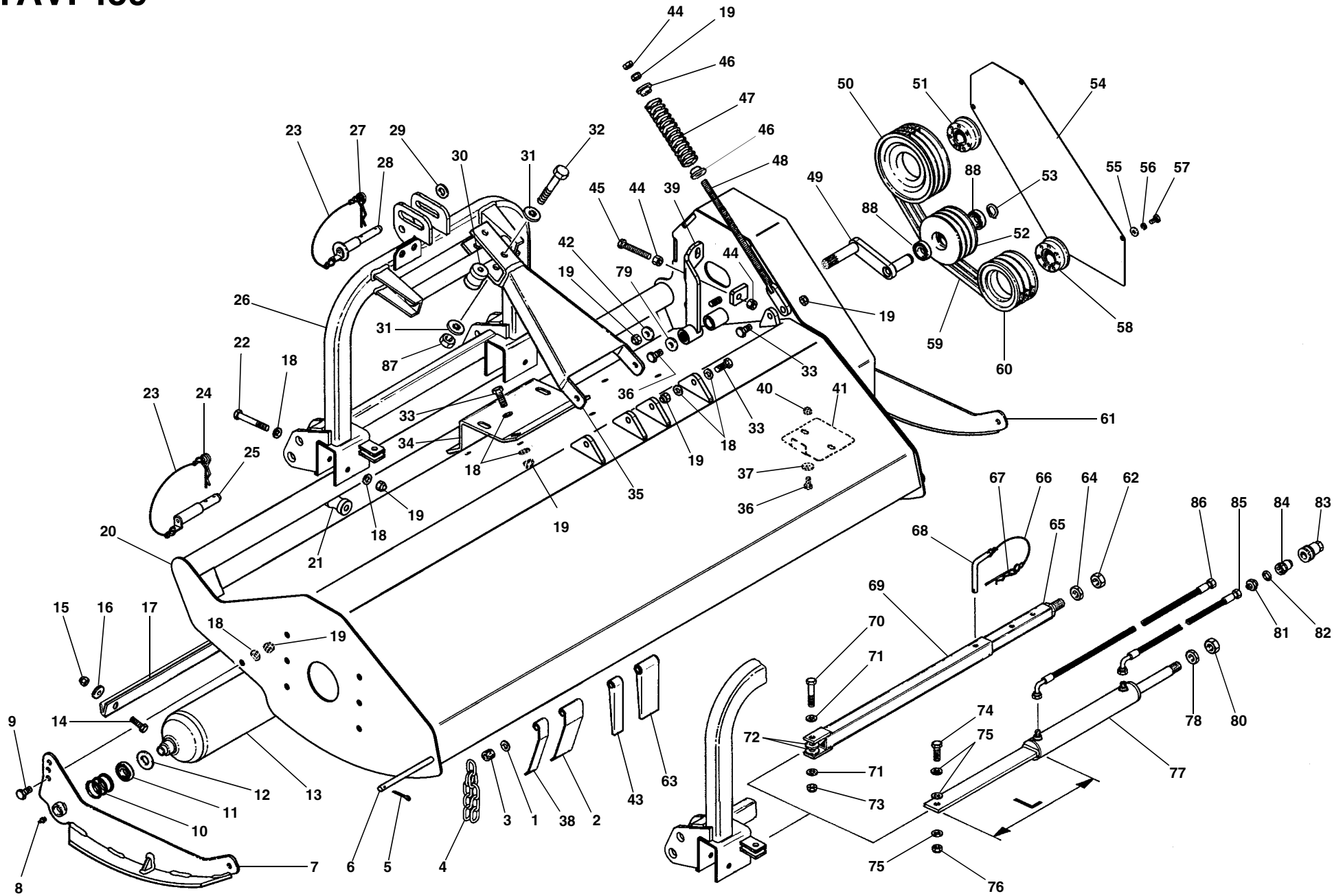
- 1) Gerät-Modell,
 - 2) Katalog-Nummer,
 - 3) Teil-Nummer,
 - 4) Gewünschte Menge.
-

para pedir las partes de requesto

Para pedir correctamente las partes de requesto se tiene que especificar:

- 1) Modelo de la máquina,
- 2) Número de catálogo,
- 3) Código de la parte de requesto,
- 4) Cantidad pedida.

TAV. 459



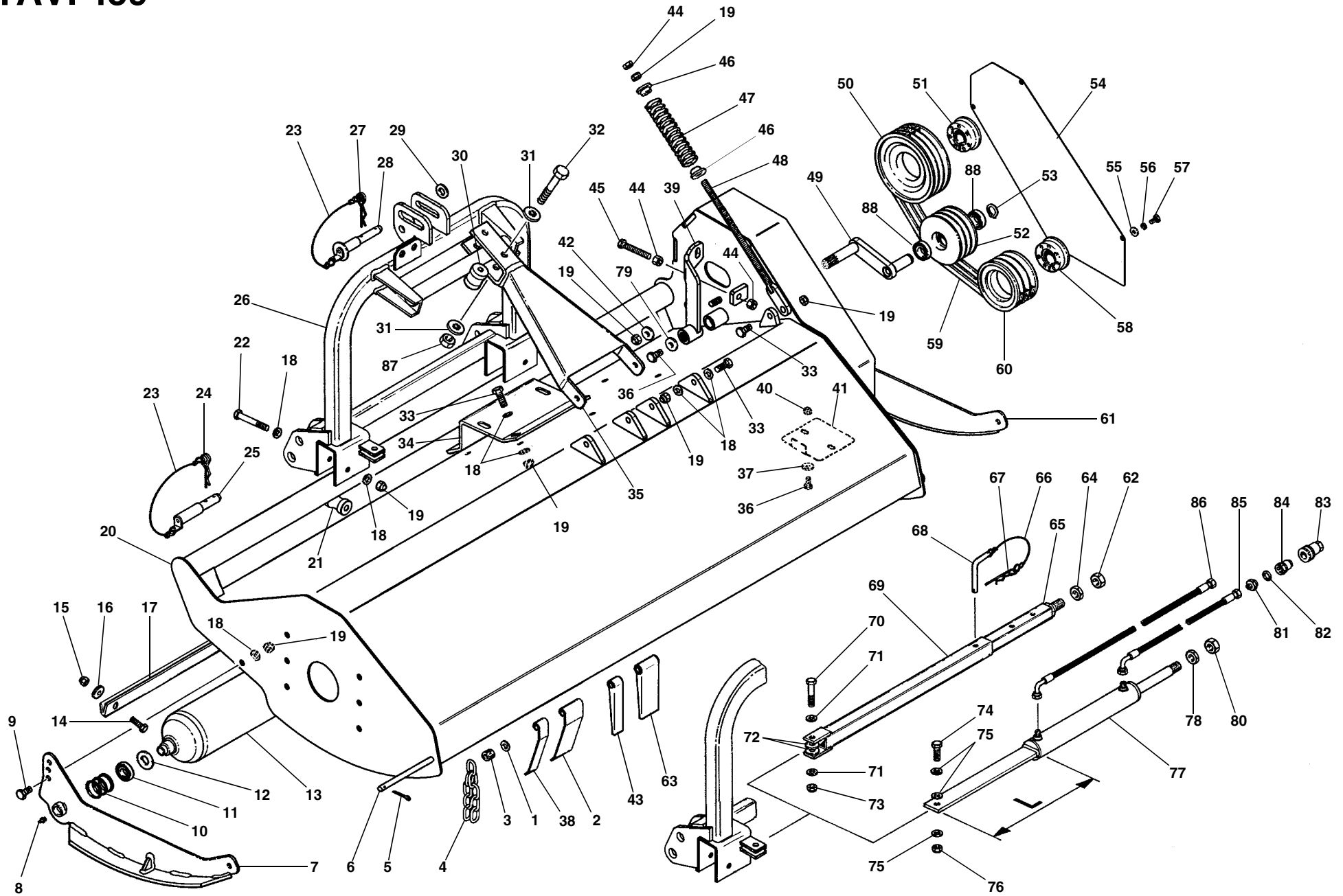
TAV. 459

| RIF. | CODICE | DESCRIZIONE | N. |
|------|---------|----------------|----|
| 1 | 1114000 | ∅ 14 UNI6592 | — |
| 2 | 3000197 | K2-1600 | 21 |
| | 3000197 | K2-1900 | 25 |
| | 3000197 | K2-2100 | 28 |
| | 3000197 | K2-2250 | 29 |
| 3 | 3001545 | K2-1600 | 52 |
| | 3001545 | K2-1900 | 62 |
| | 3001545 | K2-2100 | 65 |
| | 3001545 | K2-2250 | 69 |
| 4 | 3007650 | K2-1600 | 51 |
| | 3007650 | K2-1900 | 61 |
| | 3007650 | K2-2100 | 69 |
| | 3007650 | K2-2250 | 72 |
| 5 | 1559028 | ∅ 4x45 UNI1336 | 1 |
| 6 | 3000593 | K2-1600 | 1 |
| | 3000594 | K2-1900 | 1 |
| | 3010304 | K2-2100 | 1 |
| | 3000595 | K2-2250 | 1 |
| 7 | 3004159 | Dx | 1 |
| 8 | 0002654 | M10x1 | 2 |
| 9 | 1111410 | M14x30 UNI5739 | 4 |
| 10 | 3000180 | 45x51,5x1,5 | 7 |
| 11 | 0001411 | 6205-2RS | 2 |
| 12 | 3000486 | | 2 |
| 13 | 3000430 | K2-1600 | 1 |
| | 3000431 | K2-1900 | 1 |
| | 3010302 | K2-2100 | 1 |
| | 3000432 | K2-2250 | 1 |

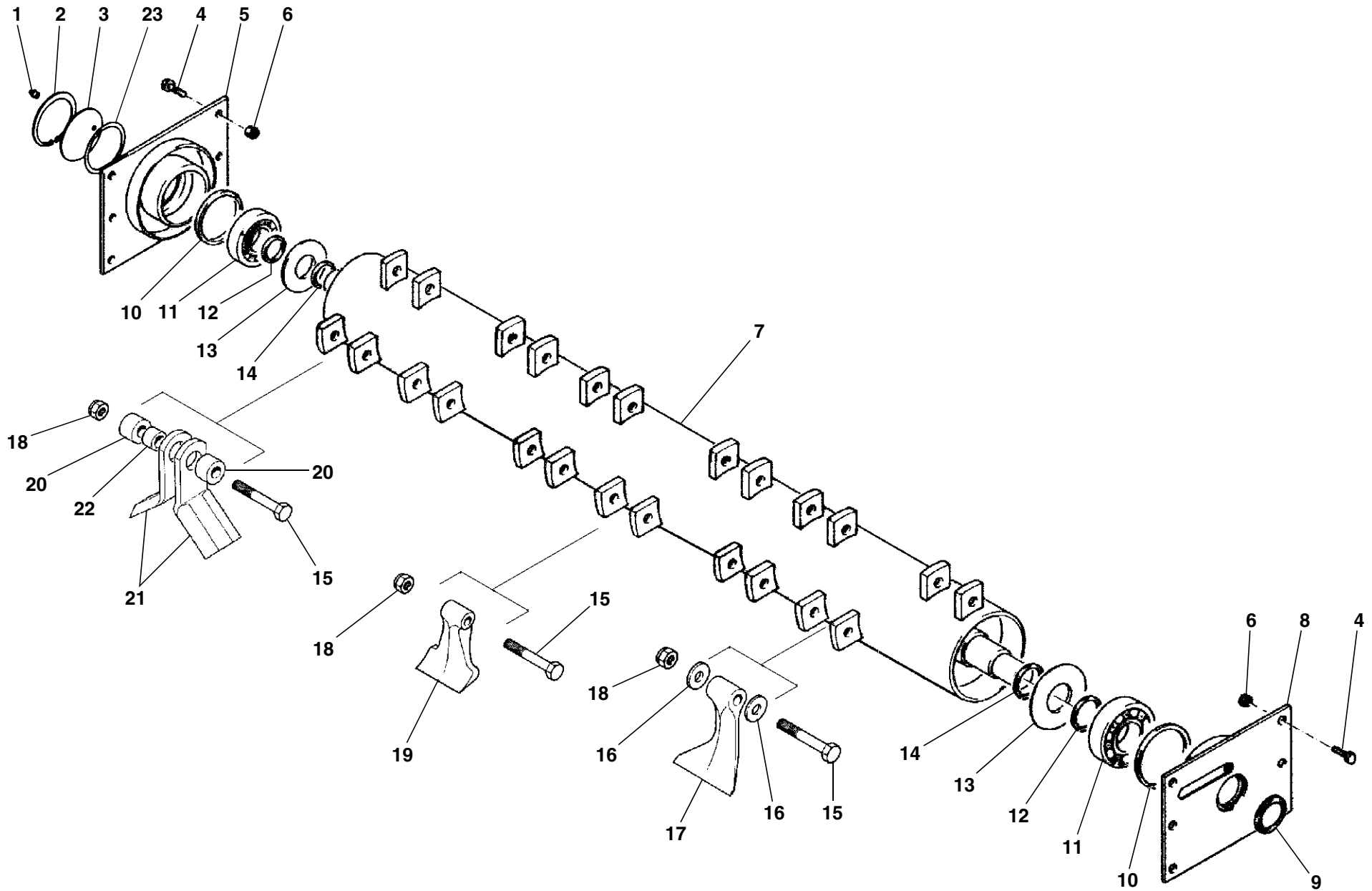
| RIF. | CODICE | DESCRIZIONE | N. |
|------|---------|-----------------|----|
| 14 | 1111012 | M10x35 UNI5739 | 2 |
| 15 | 1012410 | M10 UNI7474 | 2 |
| 16 | 1310303 | ∅ 10 UNI6593 | 2 |
| 17 | 3002854 | K2-1600 | 1 |
| | 3002860 | K2-1900 | 1 |
| | 3010350 | K2-2100 | 1 |
| | 3004020 | K2-2250 | 1 |
| 18 | 1114000 | ∅ 14 UNI6592 | 20 |
| 19 | 1012414 | M14 UNI7474 | 15 |
| 20 | 3004293 | K2-1600 | 1 |
| | 3004294 | K2-1900 | 1 |
| | 3011829 | K2-2100 | 1 |
| | 3012273 | K2-2250 | 1 |
| 21 | 3004140 | | 2 |
| 22 | 1111436 | M14x100 UNI5739 | 2 |
| 23 | 0002114 | | 3 |
| 24 | 0002116 | ∅ 5 | 2 |
| 25 | 3000089 | | 2 |
| 26 | 3006538 | | 1 |
| 27 | 0002115 | ∅ 4 | 1 |
| 28 | 3000090 | | 1 |
| 29 | 1120000 | ∅ 20 UNI6592 | 1 |
| 30 | 3001262 | | 2 |
| 31 | 3001120 | 16,5x35x5 | 4 |
| 32 | 1101638 | M16x100 UNI5739 | 2 |
| 33 | 1111414 | M14x40 UNI5739 | 4 |
| 34 | 3004127 | | 1 |
| 35 | 3004157 | | 1 |

| RIF. | CODICE | DESCRIZIONE | N. |
|------|---------|---|----|
| 36 | 1111008 | M10x25 UNI5739 | 3 |
| 37 | 1310303 | ∅ 10 UNI6593 | 2 |
| 38 | 3005253 | K2-1600 | 1 |
| | 3005253 | K2-1900 | 1 |
| 39 | 3008277 | | 1 |
| 40 | 1012410 | M10 UNI7474 | 2 |
| 41 | 3013493 | | 1 |
| 42 | 3001118 | 14x35x5 | 1 |
| 43 | 3008686 | K2-1600 | 1 |
| | 3008686 | K2-1900 | 1 |
| | 3008686 | K2-2100 | — |
| | 3008686 | K2-2250 | 1 |
| 44 | 1012514 | M14 UNI5588 | 3 |
| 45 | 1111434 | M14x90 UNI5739 | 1 |
| 46 | 3001093 | | 2 |
| 47 | 3004156 | | 1 |
| 48 | 3011766 | | 1 |
| 49 | 3008276 | | 1 |
| 50 | 3000369 | 180x3 SPB K2-1600/1900 (540 rpm) | 1 |
| | 3000380 | 130x3 K2-1600/1900 SPB (1000 rpm) | 1 |
| | 3000370 | 180x4 SPB K2-2100 K2-2250 (540 rpm) | 1 |
| | 3000379 | 130x4 SPB K2-2100 K2-2250 (1000 rpm) | 1 |
| 51 | 0001333 | 35x80 | 1 |
| 52 | 3004138 | K2-1600/1900 | 1 |
| | 3007646 | K2-2100/2250 | 1 |
| 53 | 1010025 | Seeger E 25 UNI7435 | 1 |

TAV. 459



TAV. 460



TAV. 461

