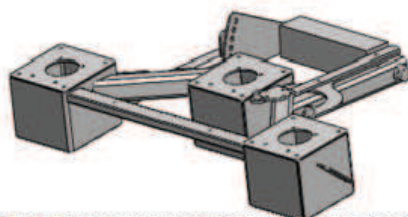


7. onderdelenlijst

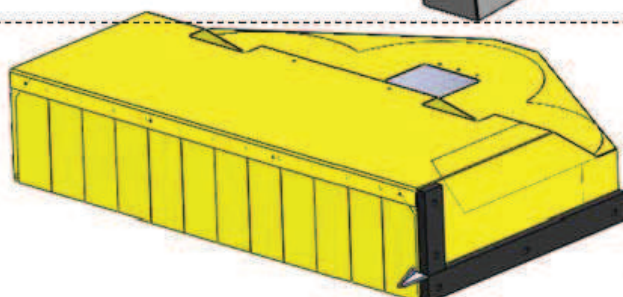
HS130HR Artikelensheet



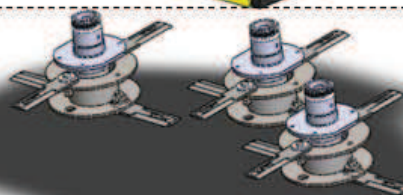
Groep1 Hydrauliek



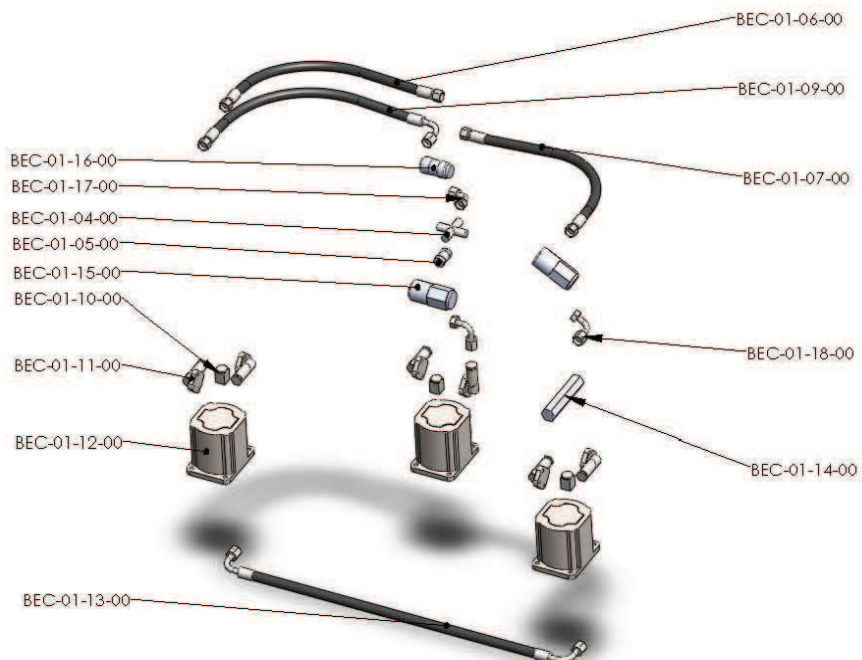
Groep2 Frame



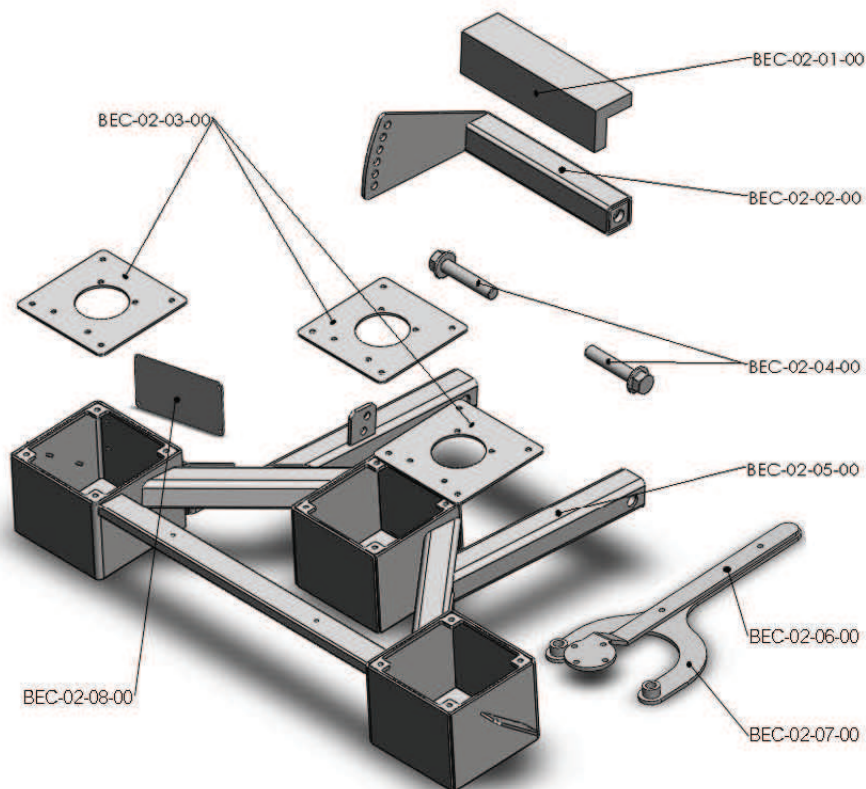
Groep3 Body



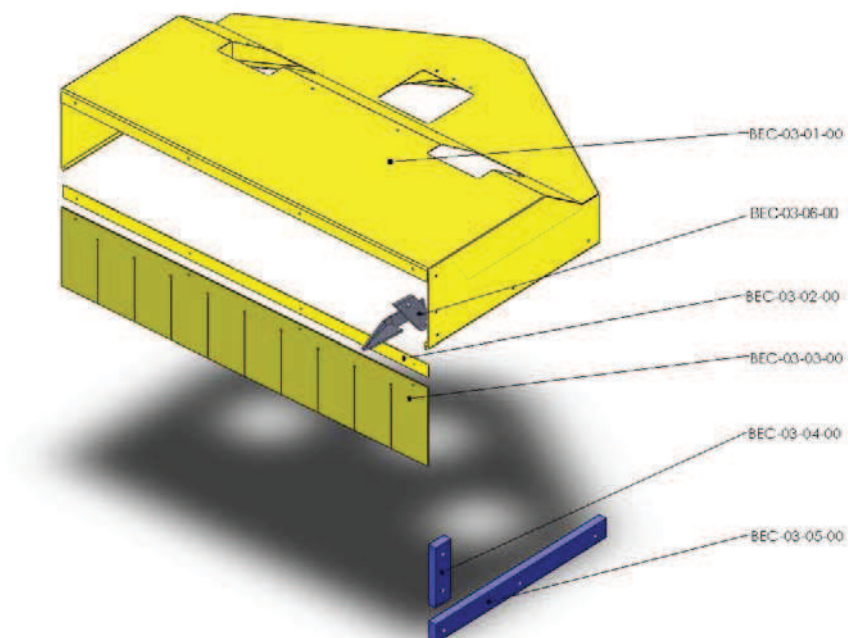
Groep4 Messenkoppen



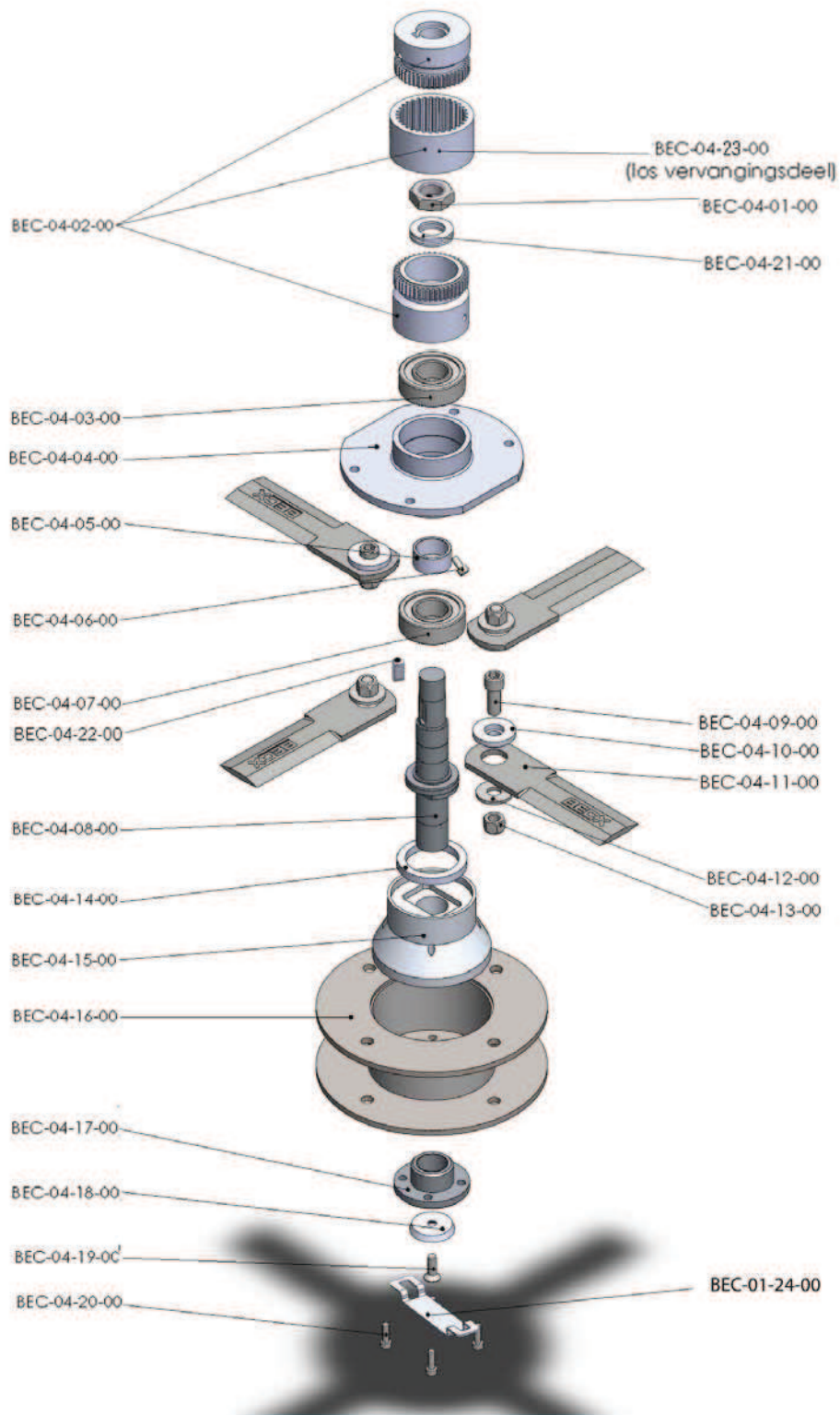
Hydrauliek_groep1.jpg		
Omschrijving	Aantal	Artikelnummer
Kruisverbinding	1	BEC-01-04-00
Koppelstuk	1	BEC-01-05-00
Slang 1	1	BEC-01-06-00
Slang 2	1	BEC-01-07-00
Slang 3	1	BEC-01-09-00
Motoraansluiting bovenop	3	BEC-01-10-00
Motoraansluiting zij	6	BEC-01-11-00
Hydromotor	3	BEC-01-12-00
Slang 4	1	BEC-01-13-00
FPR ½ terugslagklep ½"	1	BEC-01-14-00
Snelkoppeling type 1	2	BEC-01-15-00
Snelkoppeling type 2;lekleiding	1	BEC-01-16-00
Haakse verbinding snelk. 2	1	BEC-01-17-00
Haakse verbinding snelk. 1	2	BEC-01-18-00



Frame_groep2.jpg		
Omschrijving	Aantal	Artikelnummer
Passtuk	1	BEC-02-01-00
Koker+stelplaat	1	BEC-02-02-00
Motorbevestigingsplaten	3	BEC-02-03-00
M20 Bouten	1	BEC-02-04-00
Frame	1	BEC-02-05-00
Sleutel1	1	BEC-02-06-00
Sleutel2	1	BEC-02-07-00
Typeplaatje	1	BEC-02-08-00



Body_groep3.jpg		
Omschrijving	Aantal	Artikelnummer
Body	1	BEC-03-01-00
Lamellen Strip	1	BEC-03-02-00
Lamellen	1	BEC-03-03-00
Slijtblok Klein	1	BEC-03-04-00
Slijtblok Groot	1	BEC-03-05-00
Lagetakken Pin	1	BEC-03-06-00



Messenkop_groep4.jpg		
Omschrijving	Aantal	Artikelnummer
As-Moer	1	BEC-04-01-00
Motorverbinding-Set	1	BEC-04-02-00
Lager Boven D=62 d=30 B=20	1	BEC-04-03-00
Lagerhuis	1	BEC-04-04-00
Lagerafstandsbus	1	BEC-04-05-00
Smeernippel	1	BEC-04-06-00
Lager Onder D=62 d=30 B=20	1	BEC-04-07-00
Hoofdas	1	BEC-04-08-00
Mesbout	4	BEC-04-09-00
Mesring	4	BEC-04-10-00
Mes	4	BEC-04-11-00
Mesbout-ring	4	BEC-04-12-00
Mesmoer	4	BEC-04-13-00
Keerring 50658cc	1	BEC-04-14-00
Aluminium Klos	1	BEC-04-15-00
Messenschijven	1	BEC-04-16-00
Flensmoer	1	BEC-04-17-00
Borgring	1	BEC-04-18-00
Borgbout M8-verzonken	1	BEC-04-19-00
Bouten M8	4	BEC-04-20-00
Nordlockring	1	BEC-04-21-00
Spie	1	BEC-04-22-00
Kunststof verbinding (los deel)	1	BEC-04-23-00
Borgplaatje	1	BEC-04-24-00

8. Verwijdering

Bij vervanging van onderdelen of bij het einde van de levensduur dient ervoor zorg gedragen te worden dat alle materialen op een "wettelijk" verantwoorde en milieuvriendelijke manier worden afgevoerd, vernietigd of hergebruikt.

