

Agrimaster

marchio di DEMETRA S.p.A.

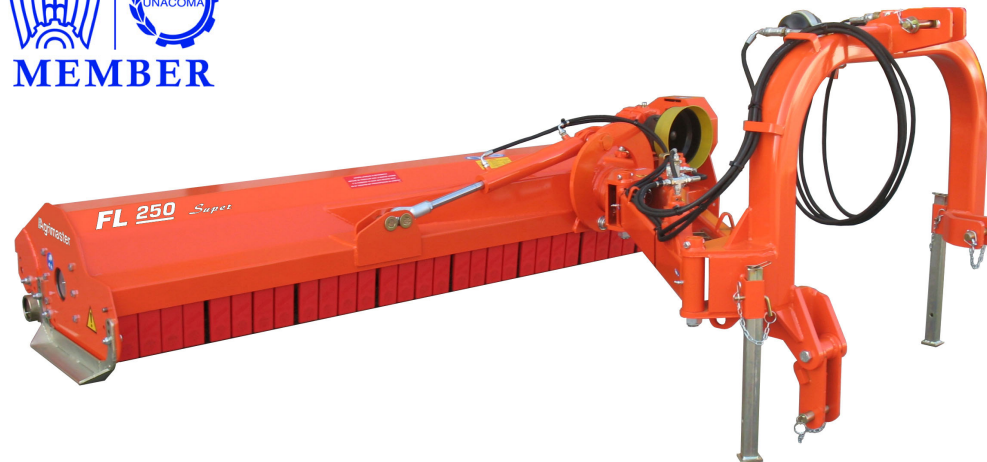
TRINCIATRICI - ATOMIZZATORI
ELEVATORI A FORCHE
DECESPUGLIATRICI
A BRACCIO IDRAULICO

DEMETRA S.p.A.
Via Nobili 44 - 40062 MOLINELLA (BO) ITALY
Tel. (051) 882701 - Fax (051) 882542
e-mail: commerciale@agrimaster.eu
www.agrimaster.eu

46



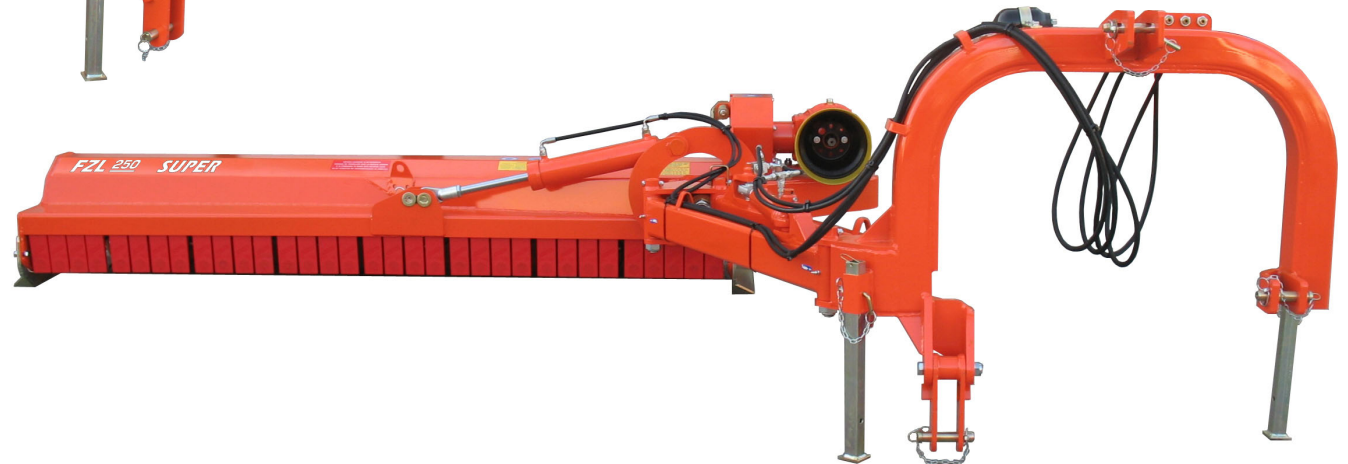
MEMBER



TRINCIATRICI LATERALI

*BROYEURS D'ACCOTEMENT - SIDE SHREDDERS
SEITEMULCHGERÄTE - TRITURADORAS LATERALES*

"FL • FLA • FZL • FOX"



SISTEMA DI GESTIONE
CERTIFICATO
UNI EN ISO 9001:2015
UNI EN ISO 14001:2015

CATALOGO PARTI DI RICAMBIO
SPARE PARTS CATALOGUE
CATALOGUE PIECES DE RECHANGE
ERSATZTEILLISTE
CATÁLOGO PARTES DE REQUESTO

FL 145 • 160 S • 190 S • 210 S • 225 S • 250 S

FLA 160 • 175 • 190 • 210

FZL 145 • 160 S • 190 S • 225 S • 250 S

FOX 145 • 160 S • 175 S • 190 S • 210 S • 225 S

per ordinare i pezzi di ricambio

Per una corretta ordinazione dei pezzi di ricambio è necessario indicare i seguenti elementi:

- 1) Modello della macchina,
 - 2) Numero di catalogo,
 - 3) Codice del ricambio,
 - 4) Quantità richiesta.
-

pour commander les pièces de rechange

Pour commander les pièces de rechange il faut indiquer:

- 1) Modèle de la machine,
 - 2) Nombre du catalogue,
 - 3) Code de la pièce de rechange,
 - 4) Quantité demandé.
-

to order the spare parts

To order the spare parts correctly you must specify:

- 1) Model of the machine,
 - 2) Catalogue number,
 - 3) Spare part code number,
 - 4) Required quantity.
-

um die Ersatzteile zu bestellen

Für eine korrekte Bestellung der Ersatzteilen müssen die folgende Einzelheiten angegeben werden:

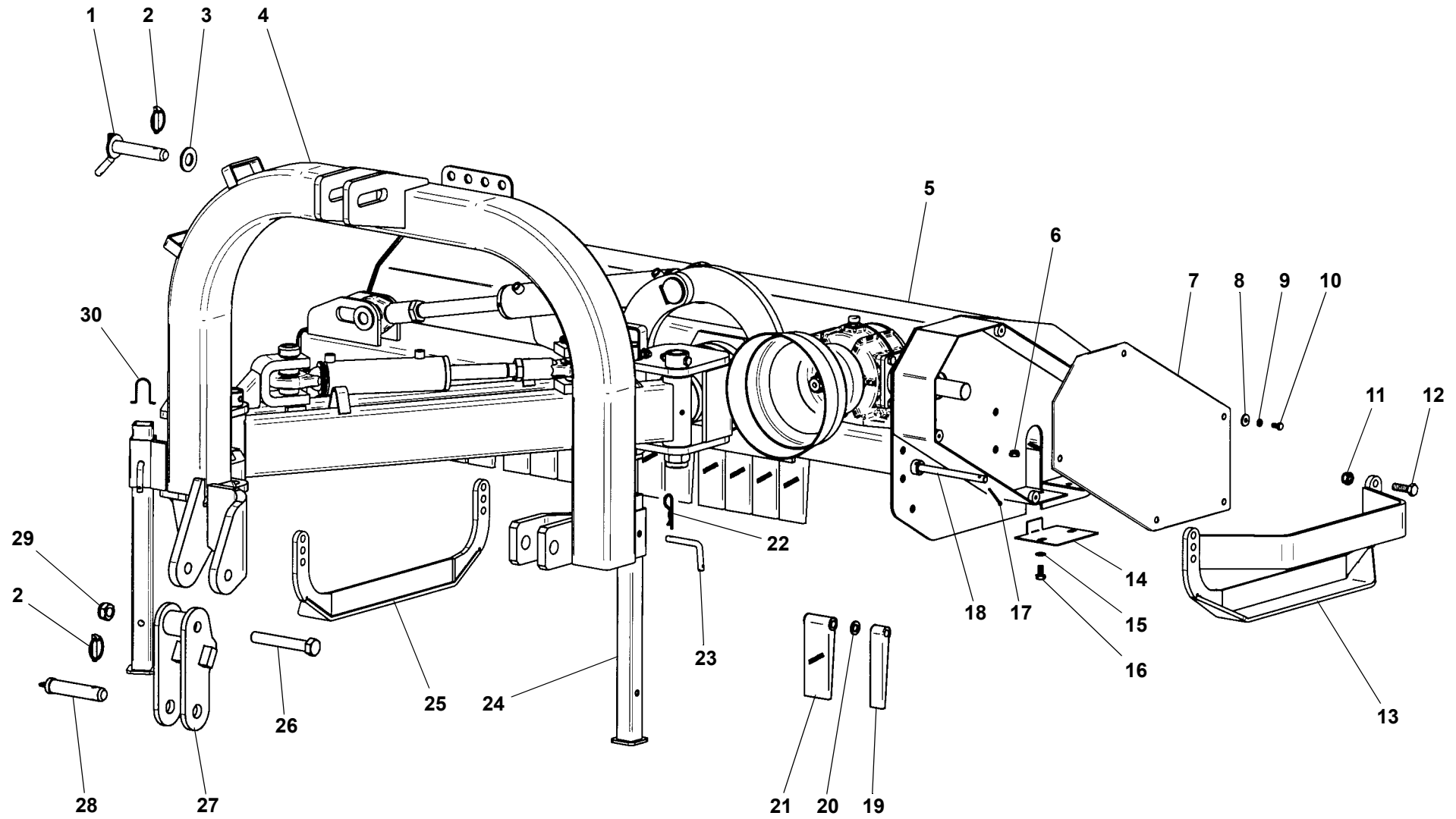
- 1) Gerät-Modell,
 - 2) Katalog-Nummer,
 - 3) Teil-Nummer,
 - 4) Gewünschte Menge.
-

para pedir las partes de requesto

Para pedir correctamente las partes de requesto se tiene que especificar:

- 1) Modelo de la máquina,
- 2) Número de catálogo,
- 3) Código de la parte de requesto,
- 4) Cantidad pedida.

TAV. 628



FL - FOX

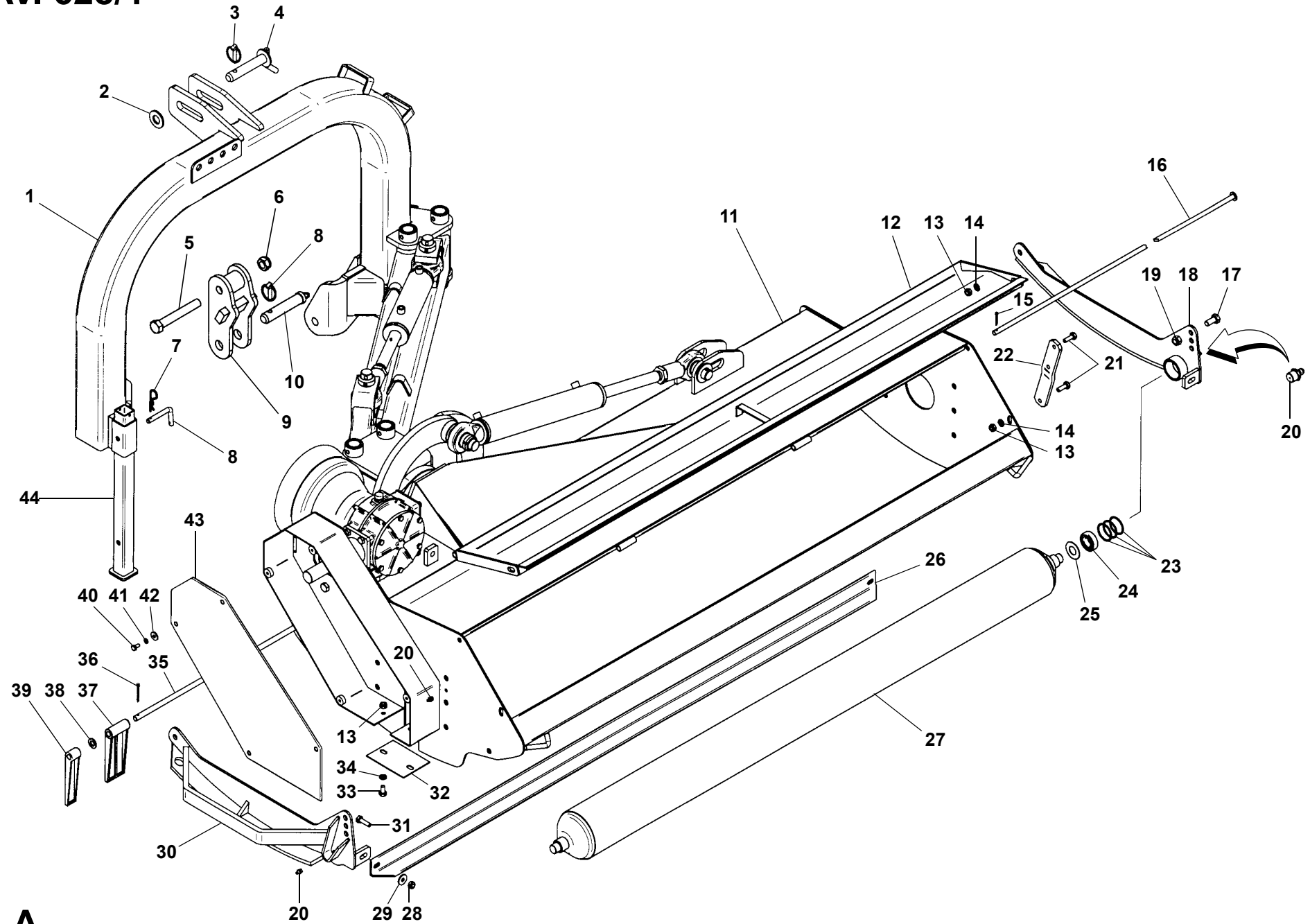
TAV. 628

RIF.	CODICE	DESCRIZIONE	N°
1	3001508		1
2	0002101	ø9	3
3	3000178		1
4	3011158		1
5	3005108	FL 145	1
	3011585	FL 160 S	1
	3011584	FL 190 S	1
	3011582	FL 210 S	1
	3011580	FL 225 S	1
	3011577	FL 250 S	1
	3011169	FOX 145	1
	3011525	FOX 160 S	1
	3011591	FOX 175 S	1
	3011592	FOX 190 S	1
	3011593	FOX 210 S	1
	3011594	FOX 225 S	1
6	1012410	M10 UNI7474	2
7	3000227	FL - FOX 145	1
	3011389	FL - FOX 160/190 S	1
	3007986	FL - FOX 210/250 S	1
8	1309242	ø8 UNI6593	5
9	1508150	ø8 DIN6798A	5
10	1110804	M8x16 UNI5739	5
11	1012414	M14 UNI7474	4
12	1111416	M14x45 UNI5739	4
13	3005830	Sx	1

RIF.	CODICE	DESCRIZIONE	N°
14	3000400	FL-FOX 145	1
	3008104	FL-FOX 160 S/ 225 S • FL 250 S	1
15	1110000	ø10 UNI6592	2
16	1111006	M10x20 UNI5739	2
17	1559028	ø4x45 UNI1336	1
18	3001377	FL - FOX 145	1
	3000593	FL - FOX 160 S	1
	3010321	FOX 175 S	1
	3000594	FL - FOX 190 S	1
	3010304	FL - FOX 210 S	1
	3000595	FL - FOX 225 S	1
	3000596	FL 250 S	1
19	3008686	FL-FOX 145/225 S	1
	3008686	FL 250 S	2
20	1114000	ø14 UNI6592	—
21	3008685	FL - FOX 145	19
	3008685	FL - FOX 160 S	21
	3008685	FOX 175 S	23
	3008685	FL - FOX 190 S	25
	3008685	FL - FOX 210 S	28
	3008685	FL - FOX 225 S	29
	3008685	FL 250 S	32
22	0002115	ø4	2
23	3000088		2
24	3000741		2
25	3005986	Dx	1

RIF.	CODICE	DESCRIZIONE	N°
26	1102258	M22x150 UNI5737	1
27	3010447		1
28	3010160		2
29	1012422	M22 UNI7474	1
30	3007374		2

TAV. 628/1



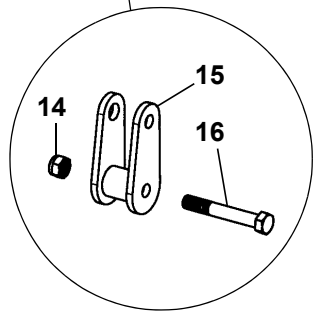
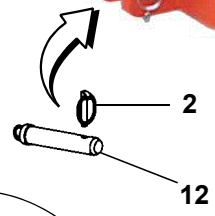
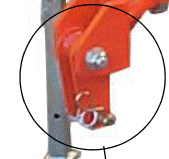
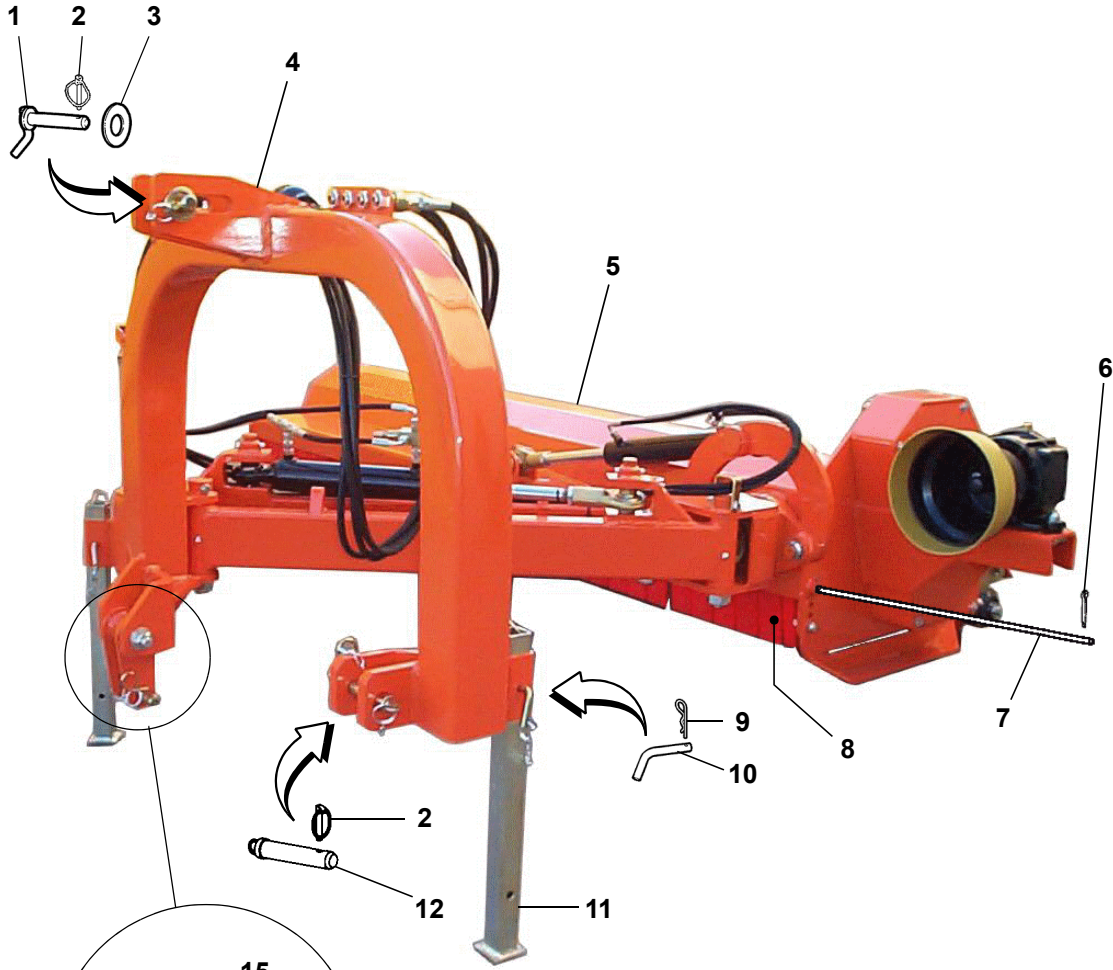
TAV. 628/1

RIF.	CODICE	DESCRIZIONE	N°
1	3011158		1
2	3000178		1
3	0002101	ø9	3
4	3001508		1
5	1102258	M22x150 UNI5737	1
6	1012422	M22 UNI7474	1
7	0002115	ø4	2
8	3000088		2
9	3010447		1
10	3010160		2
11	3008884	FLA 160	1
	3010974	FLA 175	1
	3008883	FLA 190	1
	3010975	FLA 210	1
12	3004560	FLA 160	1
	3010381	FLA 175	1
	3004586	FLA 190	1
	3010388	FLA 210	1
13	1012410	M10 UNI7474	6
14	1210000	ø10 UNI1751	4
15	1559024	ø4,5x20 UNI1336	1
16	3004561	FLA 160	1
	3010382	FLA 175	1
	3004587	FLA 190	1
	3010389	FLA 210	1
17	1111410	M14x30 UNI5739	4

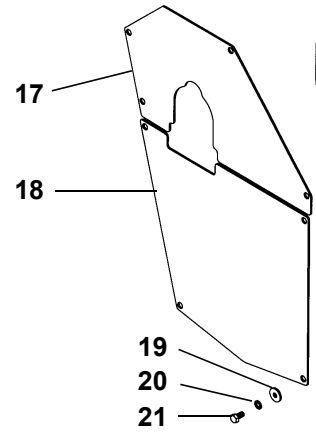
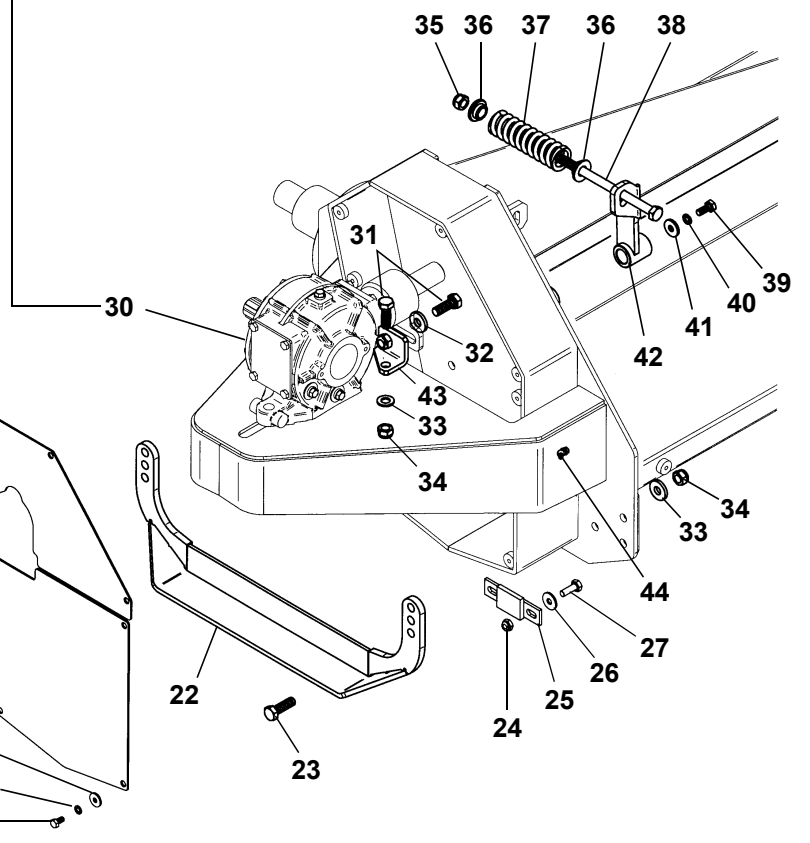
RIF.	CODICE	DESCRIZIONE	N°
18	3004159	Dx	1
19	1012414	M14 UNI7474	4
20	0002654	M10x1	3
21	1111012	M10x35 UNI5739	4
22	3002406		2
23	3000180	45x51,5x1,5	7
24	0001411	6205-2RS	2
25	3000486		2
26	3002854	FLA 160	1
	3001371	FLA 175	1
	3002860	FLA 190	1
	3010350	FLA 210	1
27	3000430	FLA 160	1
	3010323	FLA 175	1
	3000431	FLA 190	1
	3010302	FLA 210	1
28	1012412	M12 UNI7474	2
29	1312363	ø12	4
30	3008932	Sx	1
31	1111212	M12x35 UNI5739	2
32	3000400		1
33	1111006	M10x20 UNI5739	2
34	1310303	ø10	2
35	3000593	FLA 160	1
	3010321	FLA 175	1
	3000594	FLA 190	1

RIF.	CODICE	DESCRIZIONE	N°
	3010304	FLA 210	1
36	1559028	ø4,5x45 UNI1336	1
37	3008685	L=70 FLA 160	21
	3008685	L=70 FLA 175	23
	3008685	L=70 FLA 190	25
	3008685	L=70 FLA 210	28
38	1114000	ø14 FLA 160	18
	1114000	ø14 FLA 175	23
	1114000	ø14 FLA 190	21
	1114000	ø14 FLA 210	29
39	3008686	L=32	1
40	1110804	M8x16 UNI5739	4
41	1508150	ø8 UNI6798A	4
42	1309243	ø8x24x3	4
43	3004526		1
44	3000741		2

TAV. 628/2



FZL Super 50 HP
FZL SUPER 90 HP



FZL

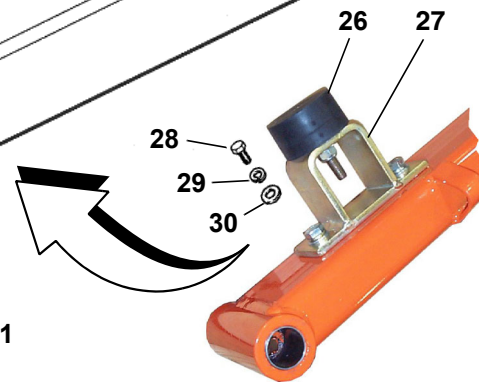
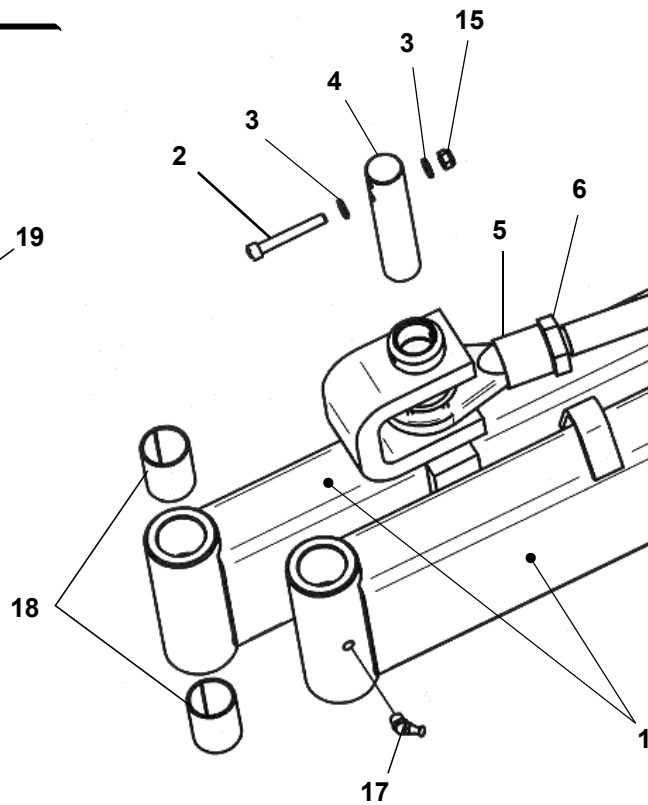
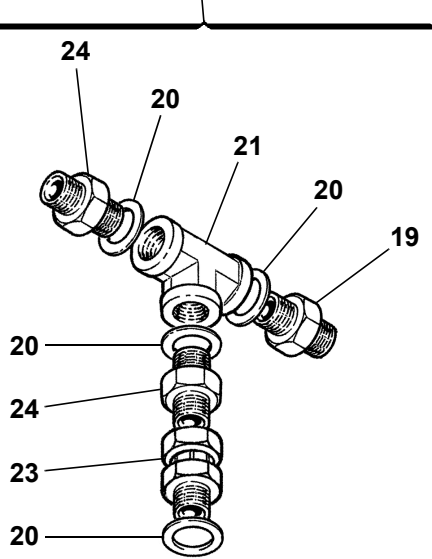
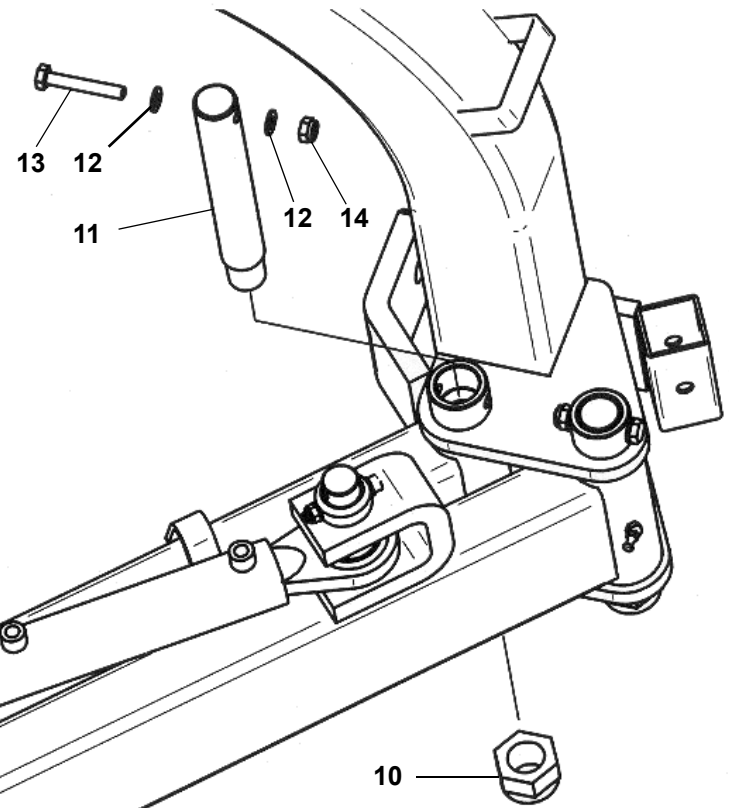
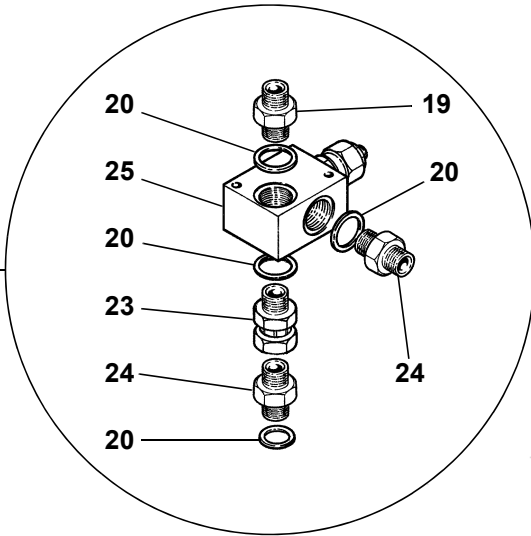
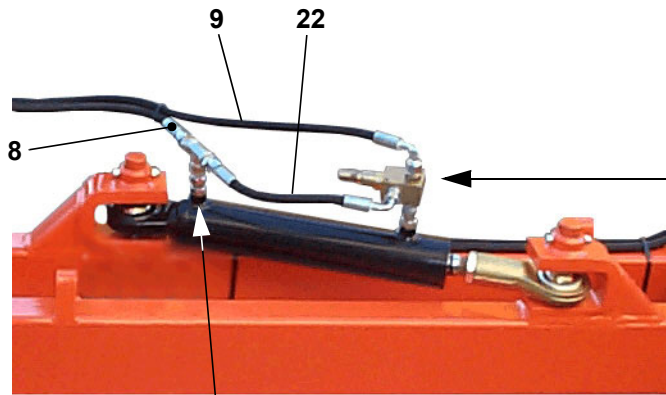
TAV. 628/2

RIF.	CODICE	DESCRIZIONE	N.
1	3001508		1
2	0002101	ø9	3
3	3000178		1
4	3009261		1
5	3007698	FZL 145	1
	3011572	FZL 160 <i>Super</i>	1
	3011588	FZL 190 <i>Super</i>	1
	3011589	FZL 225 <i>Super</i>	1
	3011590	FZL 250 <i>Super</i>	1
6	1559028	ø4,5x45 UNI1336	1
7	3001377	FZL 145	1
	3000593	FZL 160 <i>Super</i>	1
	3000594	FZL 190 <i>Super</i>	1
	3000595	FZL 225 <i>Super</i>	1
	3000596	FZL 250 <i>Super</i>	1
8	3008685	L=70 FZL 145	19
	3008685	L=70 FZL 160 <i>Super</i>	21
	3008685	L=70 FZL 190 <i>Super</i>	25
	3008685	L=70 FZL 225 <i>Super</i>	30
	3008685	L=70 FZL 250 <i>Super</i>	32
	3008686	L=32 FZL 145/225 <i>Super</i>	1
	3008686	L=32 FZL 250 <i>Super</i>	2
9	0002115	ø4	2
10	3000088		2
11	3000741		2
12	3010160		2

RIF.	CODICE	DESCRIZIONE	N.
14	1012422	M22 UNI7474	1
15	3010447		1
16	1102258	M22x150 UNI5737	1
17	3009673	FZL <i>Super</i> (Rif. 30 - 50 HP)	1
	3010976	FZL SUPER (Rif. 30 - 90 HP)	1
18	3009854		1
19	1309243	ø8x24x3 UNI6593	8
20	1508150	ø8 UNI6798A	8
21	1110804	M8x16 UNI5739	8
22	3005986		2
23	1111416	M14x45 UNI5739	4
24	1012410	M10 UNI7474	2
25	3009267		1
26	1310303	ø10 UNI6593	2
27	1111010	M10x30 UNI5739	2
30	—	50 HP	1
	—	90 HP	1
31	1111414	M14x40 UNI5739	2
32	3001118	ø14,5x35x5	1
33	1114000	ø14 UNI6592	5
34	1012414	M14 UNI7474	6
35	1012514	M14 UNI5588	1
36	3001093		2
37	3004156		1
38	3004948		1
39	1111008	M10x25 UNI5739	1

RIF.	CODICE	DESCRIZIONE	N.
40	1210000	ø10 UNI1751	1
41	1410304	ø10,5x30x4	1
42	3008550		1
43	3009281	FZL <i>Super</i> (RIF. 30 - 50 HP)	1
	3009282	FZL SUPER (RIF. 30 - 90 HP)	1
44	0002653	M10x1x45°	1

TAV. 629



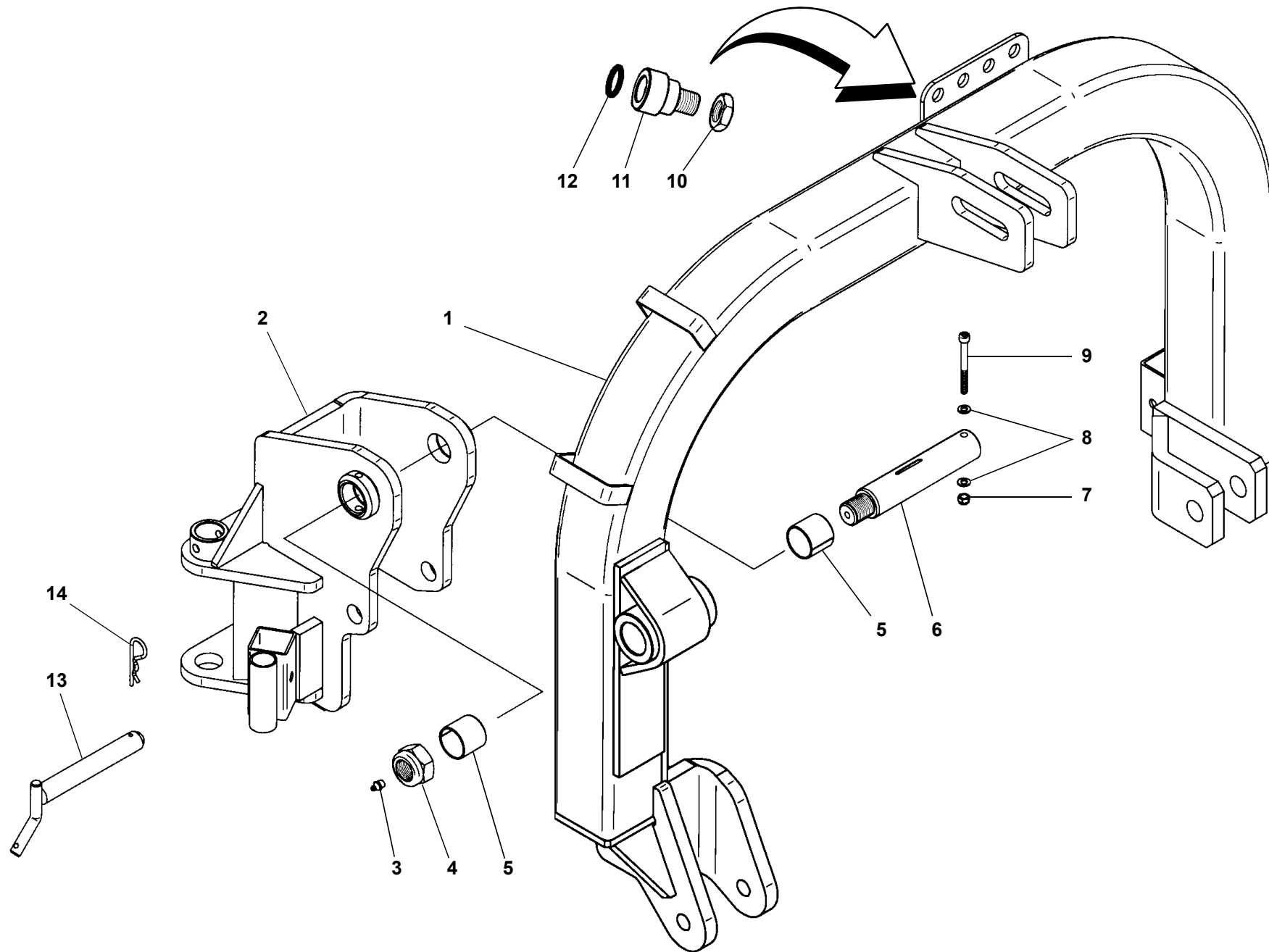
TAV. 629

RIF.	CODICE	DESCRIZIONE	N.
1	3009229		2
2	1120820	M8x55 UNI5931	2
3	1108000	ø8 UNI6592	4
4	3007538		2
5	3005164		1
6	1021527	M27x2 UNI5589	1
8	0004054		1
9	0003840		1
10	1022430	M30x2 UNI7474	2
11	3005058		2
12	1110000	ø10 UNI6592	4
13	1101024	M10x65 UNI5737	2
14	1012410	M10 UNI7474	2
15	1012408	M8 UNI7474	2
17	0002653	M10x1x45°	2
18	0001476	KU 35x39x50	8
19	3005142	1/4"	2
20	0002025	1/4"	8
21	0002406		1
22	0005602		1
23	0002413		2
24	0002302	1/4"	4
25	0004130		1
26	0002121		1
27	3008898		1
28	1111208	M12x25 UNI5739	2

RIF.	CODICE	DESCRIZIONE	N.
29	1212000	ø12 UNI1751	2
30	1112000	ø12 UNI6592	2

RIF.	CODICE	DESCRIZIONE	N.
------	--------	-------------	----

TAV. 629/1



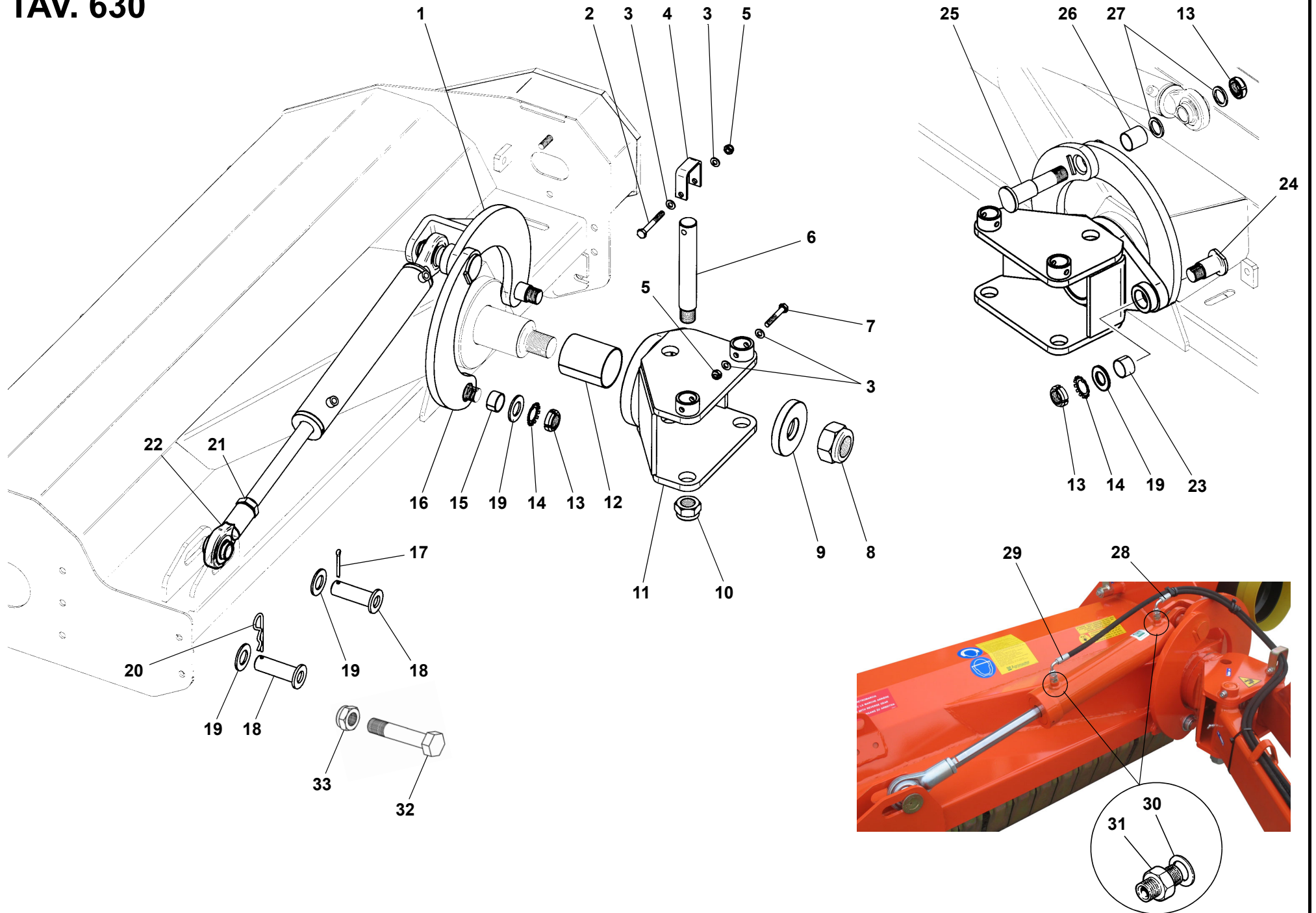
TAV. 629/1

RIF.	CODICE	DESCRIZIONE	N.
1	3011154	FL - FOX - FLA	1
	3009515	FZL	1
2	3009514		1
3	0002654	M10x1	1
4	1022430	M30x2 UNI7474	1
5	0001464	KU 40x44x40	2
6	3007609		1
7	1012408	M8 UNI7474	1
8	1108000	ø8 UNI6592	2
9	1120830	M8x80 UNI5931	1
10	1021518	M18x1,5 UNI5589	4
11	3005472	1/2"	4
12	0001715	OR 4093-131	4
13	3002134		1
14	0002115	ø4	1

RIF.	CODICE	DESCRIZIONE	N.
------	--------	-------------	----

RIF.	CODICE	DESCRIZIONE	N.
------	--------	-------------	----

TAV. 630



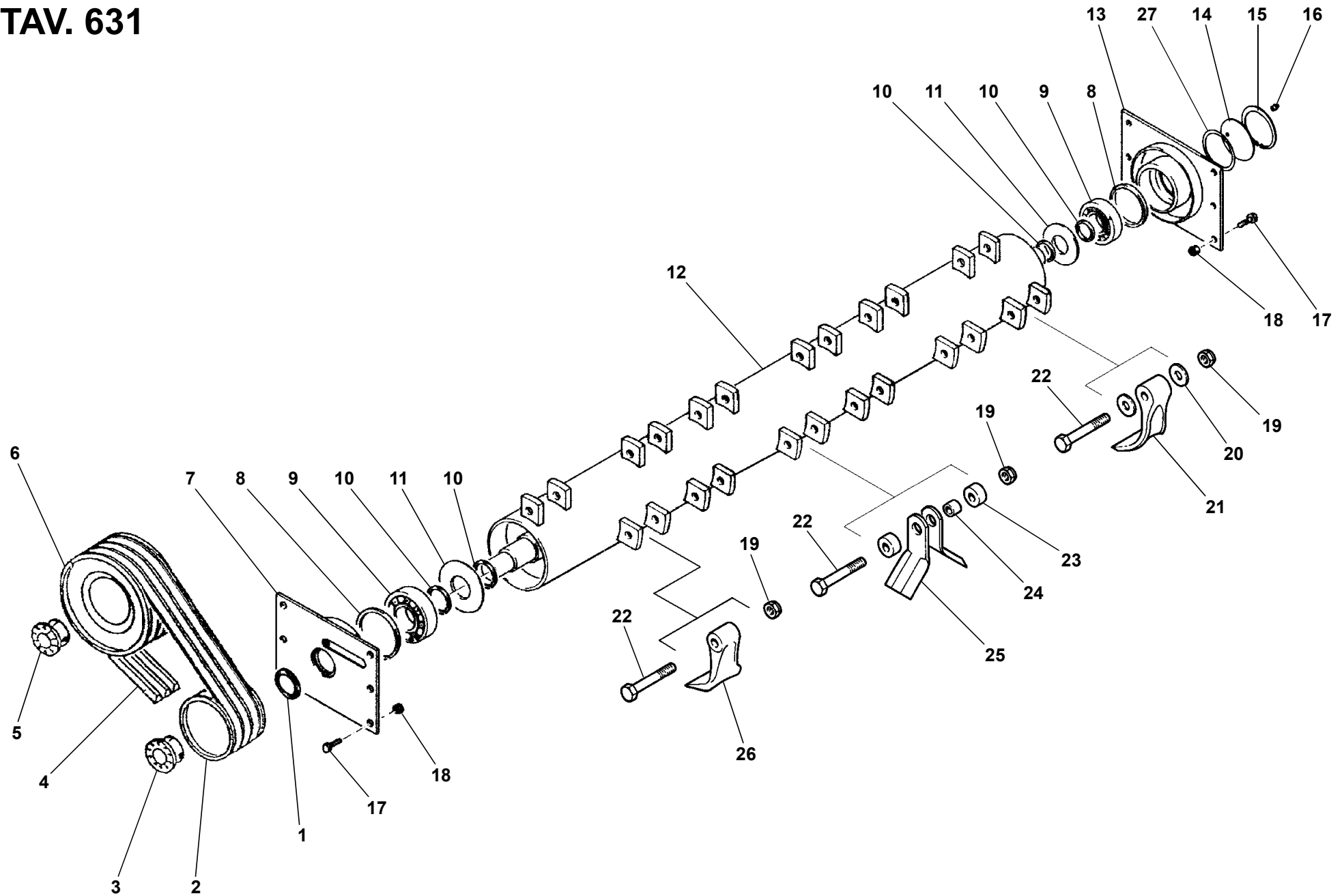
TAV. 630

RIF	CODICE	DESCRIZIONE	N.
1	3009484	FL - FLA - FZL	1
2	1101030	M10x80 UNI5737	1
3	1110000	Ø10 UNI6592	4
4	3005259		1
5	1012410	M10 UNI7474	2
6	3005058		2
7	1101024	M10x65 UNI5737	1
8	1022445	M45x3 UNI7474	1
9	3004999		1
10	1022430	M30x2 UNI7474	2
11	3009227	FL - FLA - FZL	1
	3011146	FOX	1
12	0001484	KU 80x85x100	1
13	1036630	M30x1,5	3
14	1630006		2
15	0001481	KU 35x39x20	1
16	3009907	FL - FLA - FZL	1
17	1559043	Ø6,3x50 UNI1336	1
18	3005066	FL 145/210 S	1
	3005066	FL 225 S-250 S FLA - FZL	2
19	1130000	Ø30 UNI6592 FL 145/210 S	1
	1130000	Ø30 UNI6592 FL 225 S - 250 S	2
	1130000	Ø30 UNI6592 FLA	1
	1130000	Ø30 UNI6592 FZL	2
20	0002116	Ø5 FL 225 S - 250 S - FZL	1

RIF	CODICE	DESCRIZIONE	N.
21	1021527	M27x2 UNI5589	1
22	3005164		1
23	0001483	KU 35x39x40	1
24	3009486	FL - FLA - FZL	1
25	3009487	FL - FLA - FZL	1
26	0001483	KU 35x39x40	1
27	3007649		2
28	0003881		1
29	0003838		1
30	0002017	1/4"	2
31	3005142	1/4"	2
32	1103046	M30x120 UNI5737 FOX	2
33	1012430	M30 FOX	2

RIF	CODICE	DESCRIZIONE	N.

TAV. 631



FL - FLA - FOX

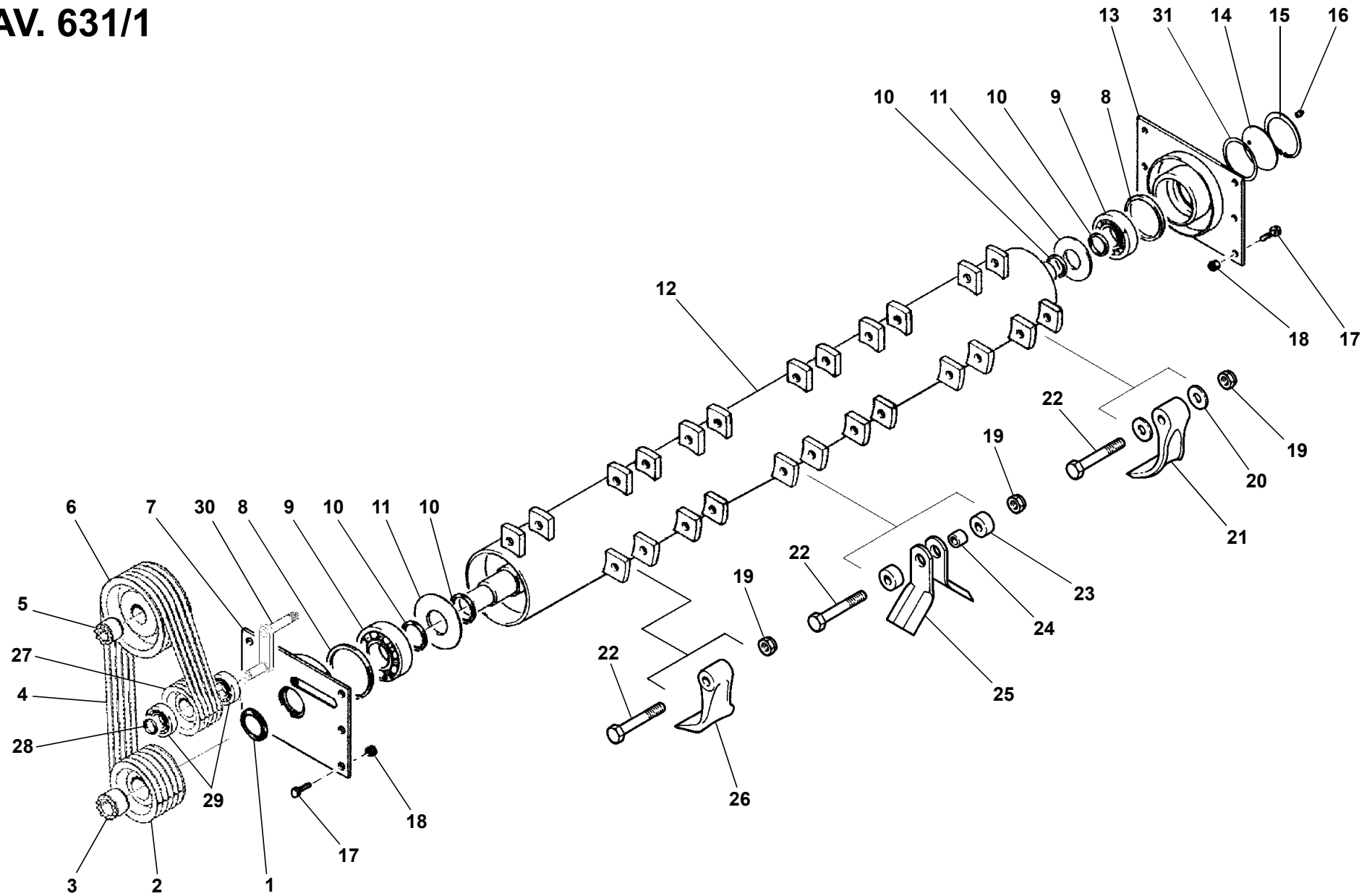
TAV. 631

RIF.	CODICE	DESCRIZIONE	N°
1	0001820	45x65x5,3	1
2	3000380	SPB 130x3 FL-FOX 145 FL-FOX 160 S • FLA 160	1
	3000379	SPB 130x4 FL-FOX 190/225 S FL 250 S • FLA 190	1
3	0001332	45x80	1
4	0001003	SPB-X 1250 FL-FOX 145 FL-FOX 160 S • FLA 160	3
	0001003	SPB-X 1250 FL-FOX 190/225 S FL 250 S • FLA 190	4
5	0001333	35x80	1
6	3000369	SPB 180x3 FL-FOX 145 FL-FOX 160 S • FLA 160	1
	3000370	SPB 180x4 FL-FOX 190/225 S FL 250 S • FLA 190	1
7	3000423	Sx	1
8	3001935	89,2x99x3	8
9	0001401	1309	2
10	3000180	45x51,5x1,5	5
11	3000345		2
12	3001373	FL-FOX 145	1
	3000489	FL-FOX 160 S • FLA 160	1
	3010315	FLA 175 • FOX 175 S	1
	3000490	FL-FOX 190 S • FLA 190	1
	3010292	FL-FOX 210 S • FLA 210	1
	3000491	FL-FOX 225 S	1
	3000492	FL 250 S	1
13	3000435	Dx	1
14	3001012		1

RIF.	CODICE	DESCRIZIONE	N°
15	1020100	Seeger I 100 UNI7437	1
16	0002654	M10x1	1
17	1111410	M14x30 UNI5739	12
18	1012414	M14 UNI7474	12
19	1012414	M14 UNI7474 FL-FOX 145	20
	1012414	M14 UNI7474 FL-FOX 160/175 S • FLA 160/175	24
	1012414	M14 UNI7474 FLA 210 • FL-FOX 210 S	28
	1012414	M14 UNI7474 FL-FOX 225 S	32
	1012414	M14 UNI7474 FL 250 S	40
20	3004962	FL-FOX 145	40
	3004962	FL-FOX 160/175 S • FLA 160/175	48
	3004962	FLA 210 • FL-FOX 210 S	56
	3004962	FL-FOX 225 S	64
	3004962	FL 250 S	80
21	3001095	FL-FOX 145	20
	3001095	FL-FOX 160/175 S • FLA 160/175	24
	3001095	FLA 210 • FL-FOX 210 S	28
	3001095	FL-FOX 225 S	32
	3001095	FL 250 S	40
22	3006825	M14x90 12.9 FL-FOX 145	20
	3006825	M14x90 12.9 FL-FOX 160/175S FLA 160/175	24
	3006825	M14x90 12.9 FLA 210 • FL-FOX 210 S	28
	3006825	M14x90 12.9 FL-FOX 225 S	32
	3006825	M14x90 12.9 FL 250 S	40

RIF.	CODICE	DESCRIZIONE	N°
23	3000553	FL-FOX 145	40
	3000553	FL-FOX 160/175 S • FLA 160/175	48
	3000553	FLA 210 • FL-FOX 210 S	56
	3000553	FL-FOX 225 S	64
	3000553	FL 250 S	80
24	3000598	FL-FOX 145	20
	3000598	FL-FOX 160/175 S • FLA 160/175	24
	3000598	FLA 210 • FL-FOX 210 S	28
	3000598	FL-FOX 225 S	32
	3000598	FL 250 S	40
25	3000323	FL-FOX 145	40
	3000323	FL-FOX 160/175 S • FLA 160/175	48
	3000323	FLA 210 • FL-FOX 210 S	56
	3000323	FL-FOX 225 S	64
	3000323	FL 250 S	80
26	3002322	FL-FOX 145	20
	3002322	FL-FOX 160/175 S • FLA 160/175	24
	3002322	FLA 210 • FL-FOX 210 S	28
	3002322	FL-FOX 225 S	32
	3002322	FL 250 S	40
27	3001123	83,5x99x1	—

TAV. 631/1



FZL - FZL Super

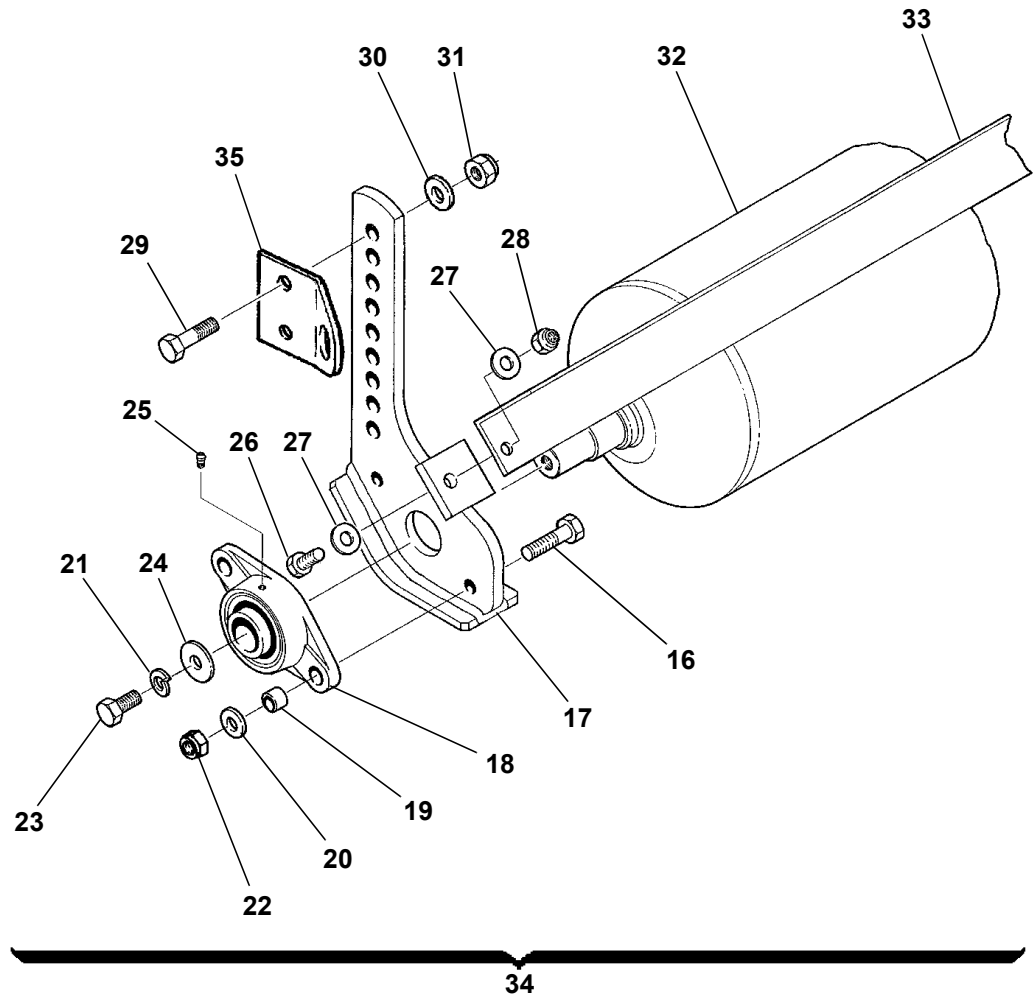
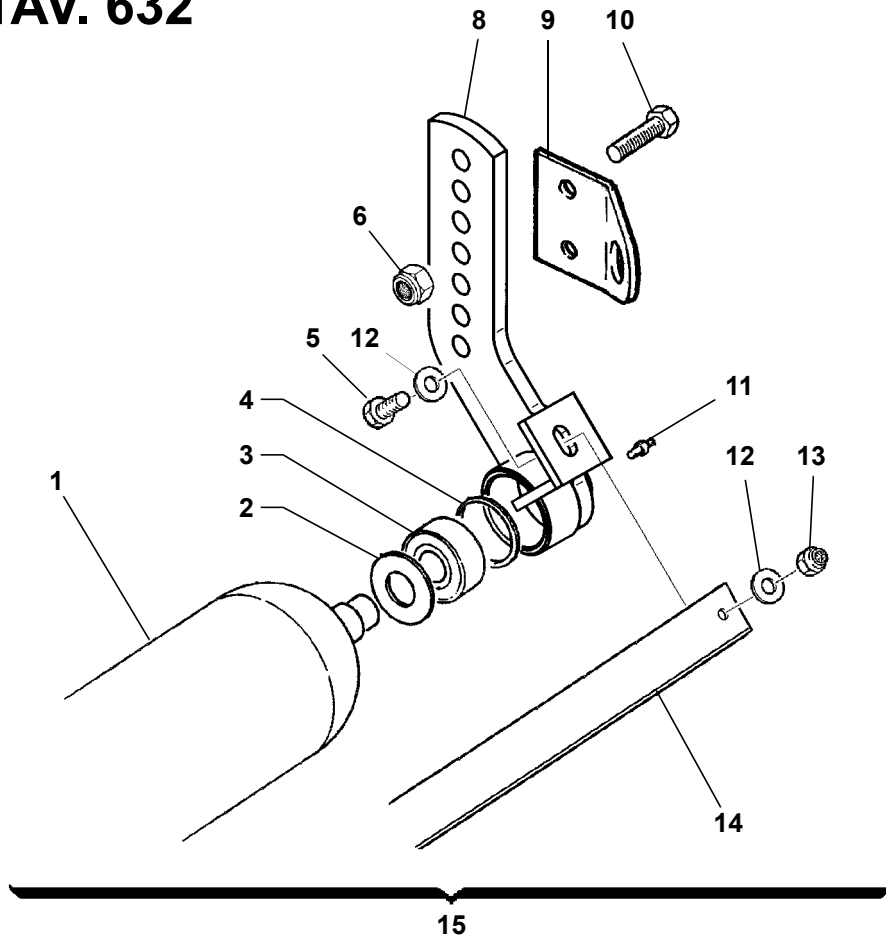
TAV. 631/1

RIF.	CODICE	DESCRIZIONE	N°
1	0001820	45x65x5,3	1
2	3000102	SPB 160x4 FZL-FZL S	1
	3010374	SPB 170x4 FZL S (90 HP)	1
3	0001332	45x80	1
4	0001003	SPB-X 1250 FZL-FZL S	4
	0001006	SPB-X 1320 FZL S (90 HP)	4
5	0001333	35x80 FZL-FZL S	1
	0001332	45x80 FZL S (90 HP)	1
6	3001027	SPB 225x4 FZL-FZL S	1
	3010104	SPB 212x4 FZL S (90 HP)	1
7	3000423	Sx	1
8	3001935	89,2x99x3	8
9	0001401	1309	2
10	3000180	45x51,5x1,5	5
11	3000345		2
12	3001373	FZL 145	1
	3000489	FZL 160 S	1
	3000490	FZL 190 S	1
	3000491	FZL 225 S	1
	3000492	FZL 250 S	1
13	3000435	Dx	1
14	3001012		1
15	1020100	Seeger I 100 UNI7437	1
16	0002654	M10x1	1
17	1111410	M14x30 UNI5739	12
18	1012414	M14 UNI7474	12

RIF.	CODICE	DESCRIZIONE	N°
19	1012414	M14 UNI7474 FZL 145	20
	1012414	M14 UNI7474 FZL 160 S	24
	1012414	M14 UNI7474 FZL 190 S	28
	1012414	M14 UNI7474 FZL 225 S	32
	1012414	M14 UNI7474 FZL 250 S	40
20	3004962	FZL 145	40
	3004962	FZL 160 S	48
	3004962	FZL 190 S	56
	3004962	FZL 225 S	64
	3004962	FZL 250 S	80
21	3001095	FZL 145	20
	3001095	FZL 160 S	24
	3001095	FZL 190 S	28
	3001095	FZL 225 S	32
	3001095	FZL 250 S	40
22	3006528	M14x90 12.9 FZL 145	20
	3006528	M14x90 12.9 FZL 160 S	24
	3006528	M14x90 12.9 FZL 190 S	28
	3006528	M14x90 12.9 FZL 225 S	32
	3006528	M14x90 12.9 FZL 250 S	40
23	3000553	FZL 145	40
	3000553	FZL 160 S	48
	3000553	FZL 190 S	56
	3000553	FZL 225 S	64
	3000553	FZL 250 S	80
24	3000598	FZL 145	20

RIF.	CODICE	DESCRIZIONE	N°
	3000598	FZL 160 S	24
	3000598	FZL 190 S	28
	3000598	FZL 225 S	32
	3000598	FZL 250 S	40
25	3000323	FZL 145	40
	3000323	FZL 160 S	48
	3000323	FZL 190 S	56
	3000323	FZL 225 S	64
	3000323	FZL 250 S	80
26	3002322	FZL 145	20
	3002322	FZL 160 S	24
	3002322	FZL 190 S	28
	3002322	FZL 225 S	32
	3002322	FZL 250 S	40
27	3009264		1
28	1010025	Seeger E 25 UNI7435	1
29	0001496	6205-2RS	2
30	3008276		1
31	3001123	83,5x99x1	—

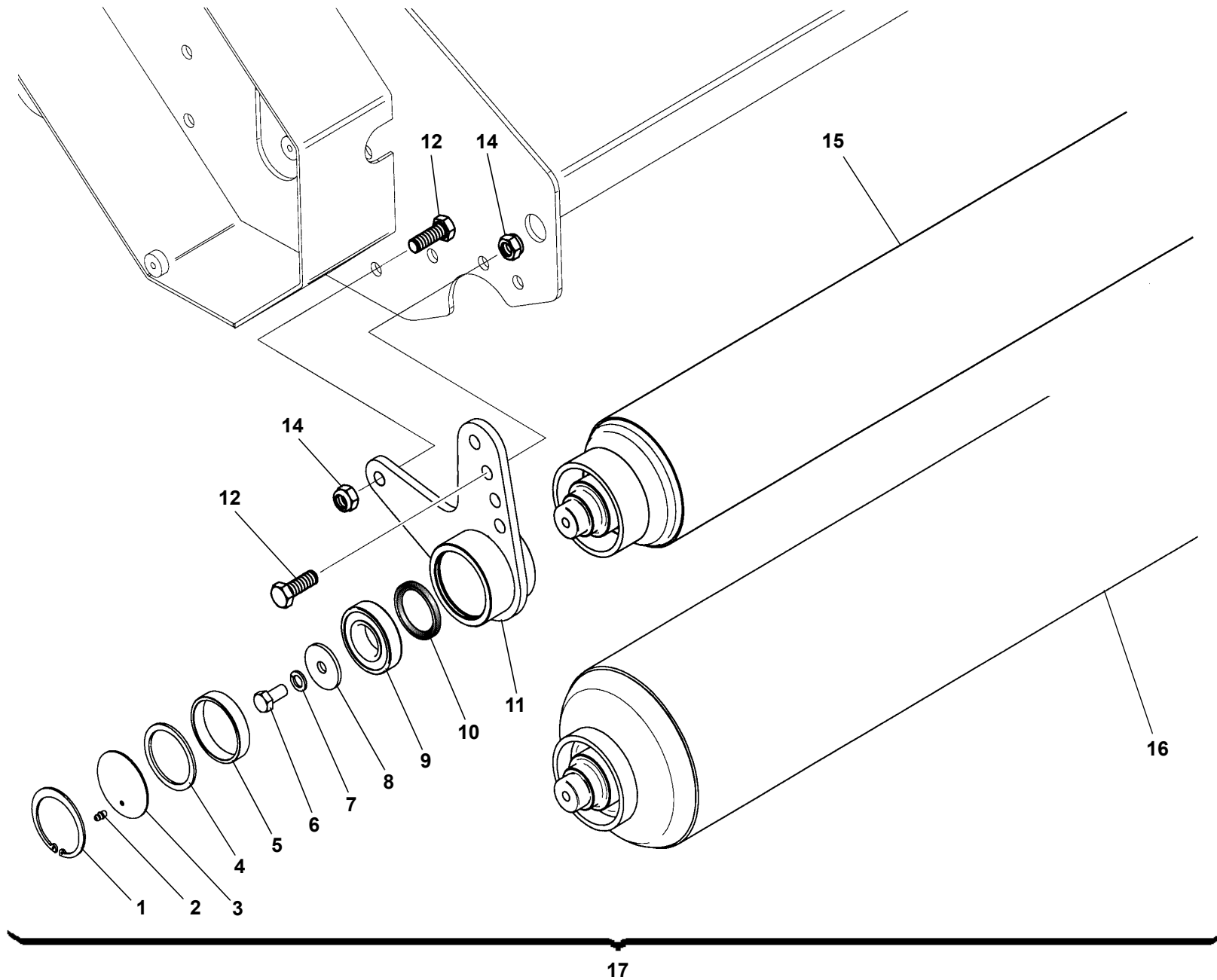
TAV. 632



FL 145 - FZL 145 - FOX 145

TAV. 632/1

FL - FOX - FZL



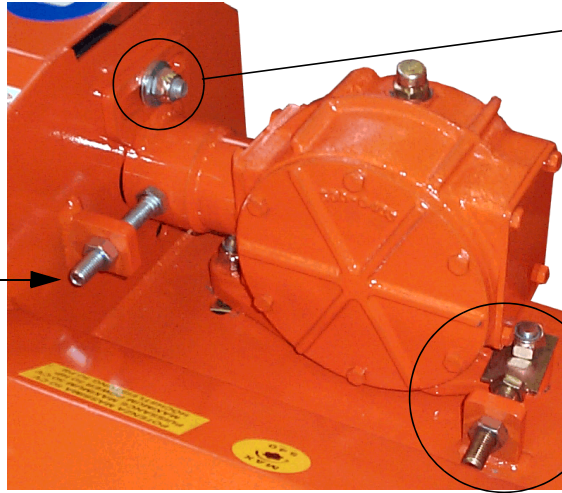
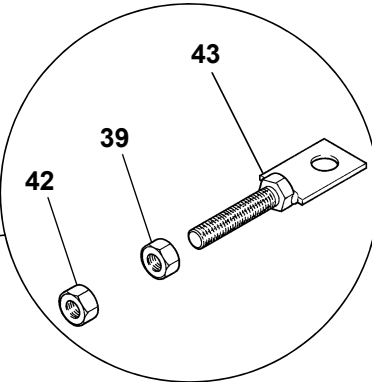
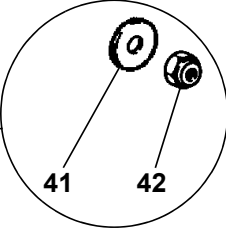
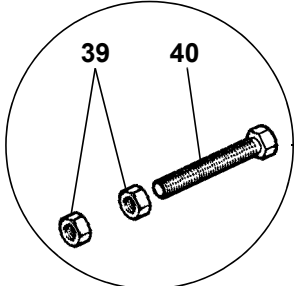
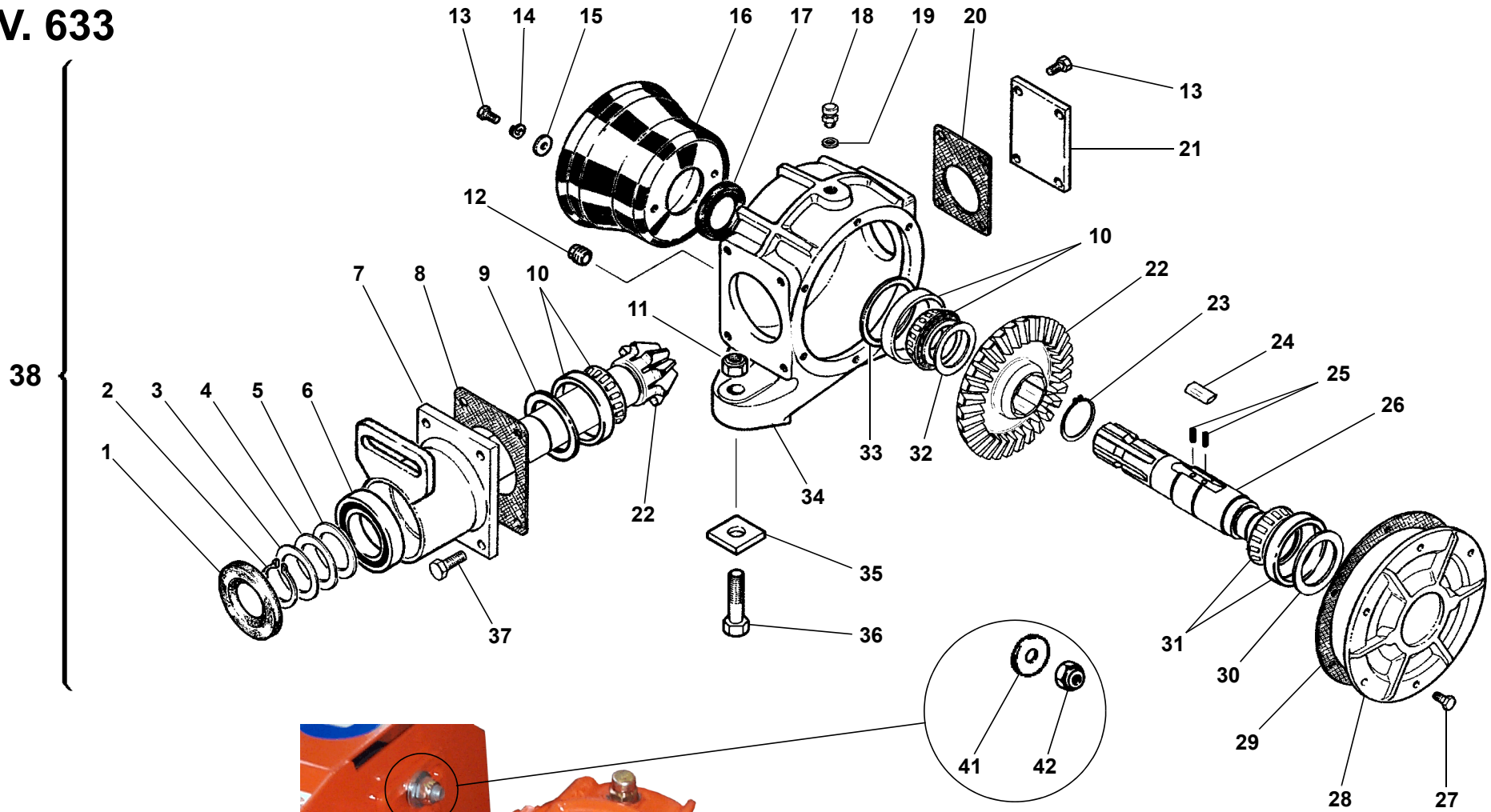
TAV. 632/1

RIF.	CODICE	DESCRIZIONE	N.
1	1020072	Seeger I 72 UNI7437	2
2	0002659	M6	2
3	3000990		2
4	3000640		2
5	3008429		2
6	1111208	M12x25 UNI5739	2
7	1212000	ø12 UNI1751	2
8	3008431		2
9	0001452	6207	2
10	0001803	45x60x7	2
11	3010656	Dx	1
	3010655	Sx	1
12	1111416	M14x45 UNI5739	4
14	1012414	M14 UNI7474	4
15	3011393	FOX - FL - FZL 160 S	1
	3011496	FOX 175 S	1
	3011451	FOX - FL - FZL 190 S	1
	3011498	FOX - FL 210 S	1
	3011517	FOX - FL - FZL 225 S	1
	3011401	FL - FZL 250 S	1
16	3011231	FOX - FL - FZL 160 S	1
	3011495	FOX 175 S	1
	3011453	FOX - FL - FZL 190 S	1
	3011501	FOX - FL 210 S	1
	3011503	FOX - FL - FZL 225 S	1
	3011402	FL - FZL 250 S	1

RIF.	CODICE	DESCRIZIONE	N.
17	8190026	FOX - FL - FZL 160 S ø140	1
	8190027	FOX - FL - FZL 160 S ø194	1
	8196014	FOX 175 S ø140	1
	8196015	FOX 175 S ø194	1
	8200022	FOX - FL - FZL 190 S ø140	1
	8200021	FOX - FL - FZL 190 S ø194	1
	8205007	FOX - FL 210 S ø140	1
	8205008	FOX - FL 210 S ø194	1
	8210018	FOX - FL - FZL 225 S ø140	1
	8210019	FOX - FL - FZL 225 S ø194	1
	8220017	FL - FZL 250 S ø140	1
	8220018	FL - FZL 250 S ø194	1

RIF.	CODICE	DESCRIZIONE	N.

TAV. 633



FL - FLA - FOX

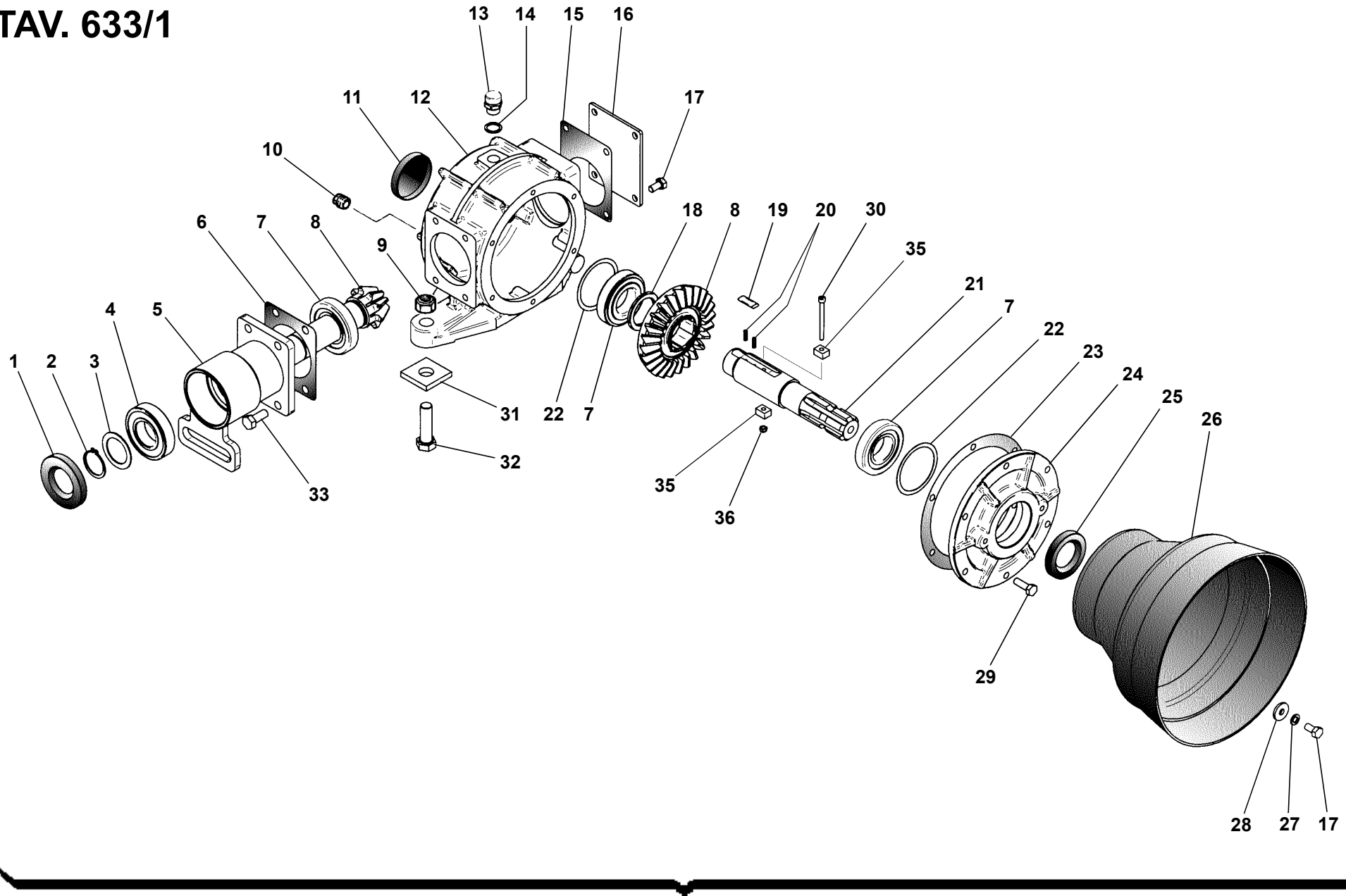
TAV. 633

RIF.	CODICE	DESCRIZIONE	N.
1	0001805	35x72x10	1
2	1010035	Seeger E 35 UNI7435	1
3	3004486	36x51x0,3	—
4	3000527	36x50x0,25	—
5	3001506	36x50x1,5	—
6	0001452	6207	1
7	3005052		1
8	3000408		—
9	3001823	61x71,5x0,25	—
10	0001413	30207	2
11	1012416	M16 UNI7474	2
12	0002663	M18x1,5	2
13	1110804	M8x16 UNI5739	6
14	1208000	ø8 UNI1751	2
15	1309243	ø8 UNI6593	2
16	0003411		1
17	0001806	35x62x10	1
18	0002679	M18x1,5	1
19	0002024	18x24x1,5	1
20	3000204		1
21	3000095		1
22	3007849		1
23	1010040	Seeger E40 UNI7435	1
24	3006961		2
25	0006142		4
26	3006890		1

RIF.	CODICE	DESCRIZIONE	N.
27	1110808	M8x25 UNI5739	6
28	3005177		1
29	3000407		—
30	3004488	51,5x61,5x0,35	—
31	0001403	30206	1
32	0001504	37x52x3,5	1
33	3001507	61x71,5x0,5	—
34	3005176		1
35	3001028		2
36	1101622	M16x60 UNI5737	2
37	1111008	M10x25 UNI5739	4
38	3007805		1
39	1012514	M14 UNI5588	3
40	1111434	M14x90 UNI5739	1
	1111430	M14x80 UNI5739 FL SUPER	1
41	3001118	14,5x35x5	1
42	1012414	M14 UNI7474	2
43	3005553		1

RIF.	CODICE	DESCRIZIONE	N.
------	--------	-------------	----

TAV. 633/1



34

FZL (50 HP)

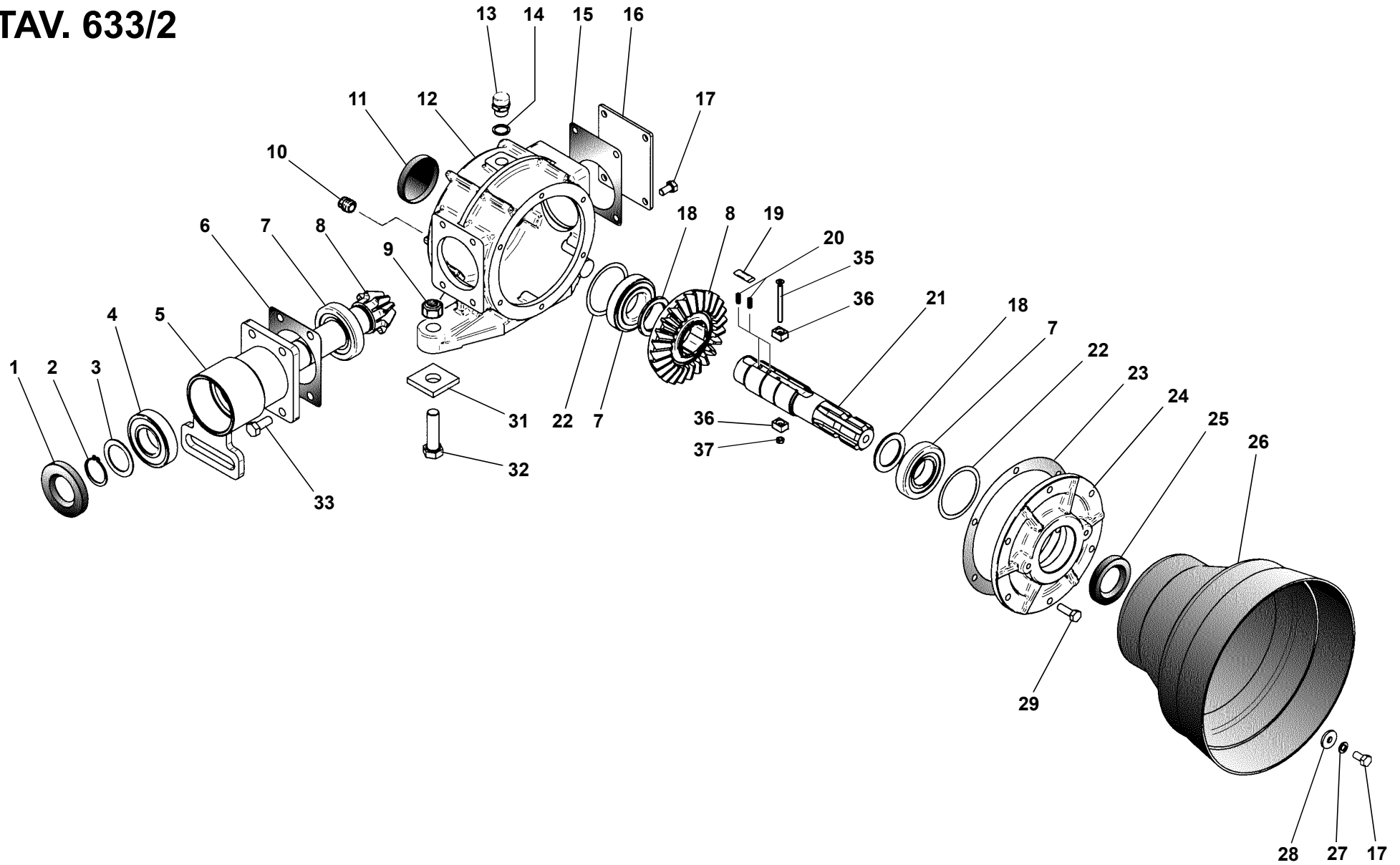
TAV. 633/1

RIF.	CODICE	DESCRIZIONE	N.
1	0001805	35x72x10	1
2	1010035	Seeger E 35 UNI7435	1
3	3000527	36x50x0,25	—
	3004486	36x51x0,5	—
	3001506	36x50x1,5	1
4	0001452	6207	1
5	3005052		1
6	3000408		—
7	0001413	30207	3
8	3010073		1
9	1012416	M16 UNI7474	2
10	0002663	M18x1,5	2
11	0003739	62x10	1
12	3005176		1
13	0002679	M18x1,5	1
14	0002024	18x24x1,5	1
15	3000204		1
16	3000095		1
17	1110804	M8x16 UNI5739	6
18	0001504	37x52x3,5	1
19	3006961		2
20	0006142		4
21	3008999		1
22	3001823	61x71,5x0,25	—
	3001507	61x71,5x0,5	—
23	3000407		—

RIF.	CODICE	DESCRIZIONE	N.
24	3004135		1
25	0001806	35x62x10	1
26	0003411		1
27	1208000	ø8 UNI1751	2
28	1309243	ø8 UNI6593	2
29	1110808	M8x25 UNI5739	6
30	11205182	M5x50 UNI5931 12.9	1
31	3012000		2
32	1101622	M16x60 UNI5737	2
33	1111008	M10x25 UNI5739	4
34	3009489		1
35	3009283		2
36	1012405	M5 UNI7474	1

RIF.	CODICE	DESCRIZIONE	N.

TAV. 633/2



34

FZL SUPER (90 HP)

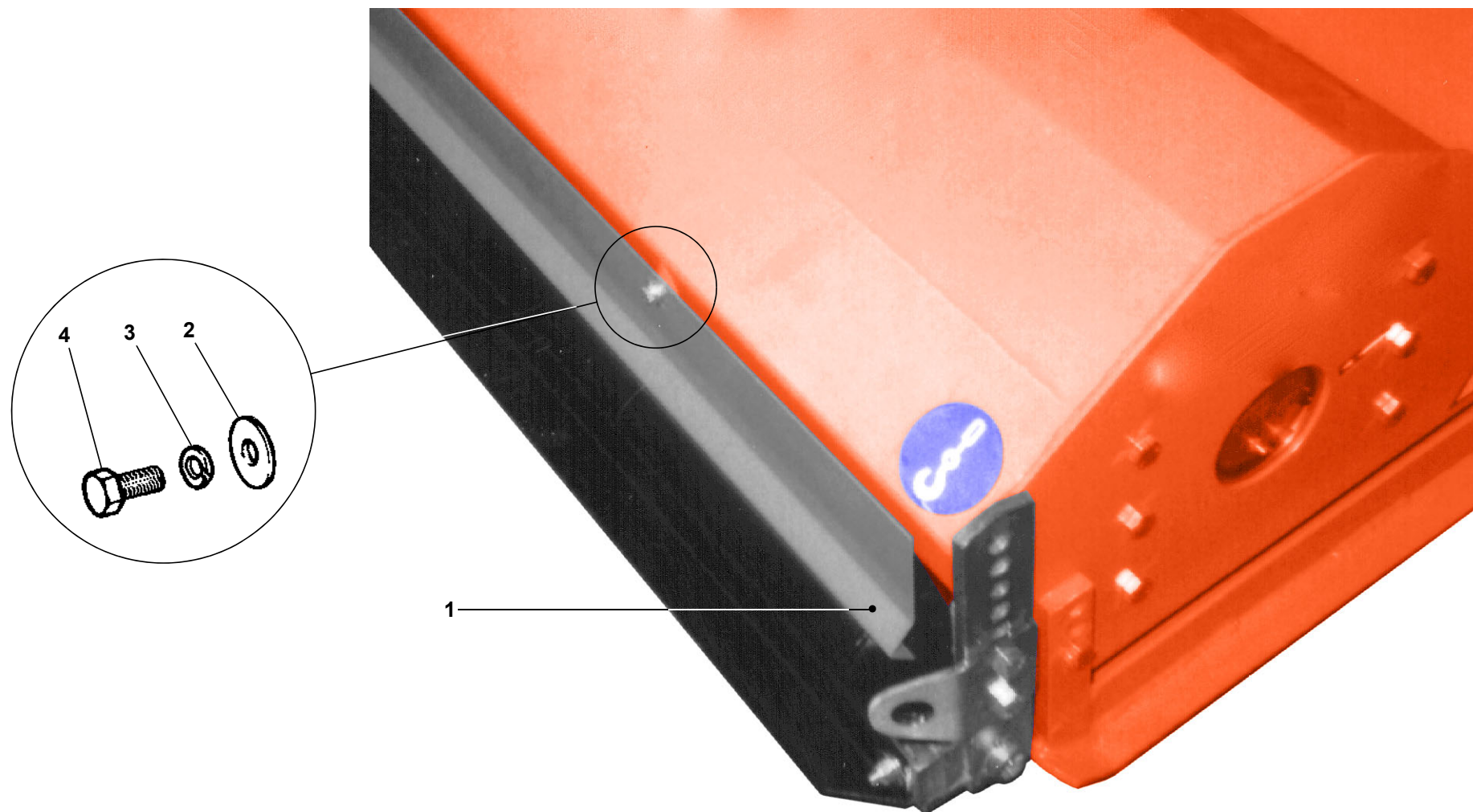
TAV. 633/2

RIF.	CODICE	DESCRIZIONE	N.
1	0001917	45x100x10	1
2	1010045	Seeger E 45 UNI7435	1
3	3002681	45,2x55x2	—
	3004422	46x61x0,25	—
	3001949	46x61x0,5	1
4	0001433	6309	1
5	3010970		1
6	3000108		—
7	0001402	30209	3
8	3011070		1
9	1012418	M18 UNI7474	2
10	0002663	M18x1,5	2
11	0003750	65x6/11	1
12	3000001		1
13	0002679	M18x1,5	1
14	0002024	18x24x1,5	1
15	3000204		1
16	3000095		1
17	1110804	M8x16 UNI5739	4
18	0001503	47x65x4	2
19	3006959		2
20	0006142		4
21	3007906		1
22	3001040	73,5x84x0,5	—
23	3000206		—
	3006675		—

RIF.	CODICE	DESCRIZIONE	N.
24	3001447		1
25	0001801	45x65x10	1
26	0003411		1
27	1208000	ø8 UNI1751	2
28	1309243	ø8 UNI6593	2
29	1110808	M8x25 UNI5739	6
31	3012000		2
32	1101826	M18x70 UNI5737	2
33	1111212	M12x35 UNI5739	4
34	3010973		1
35	11205222	M5x60 UNI5931 12.9	1
36	3009283		2
37	1012405	M5 UNI7474	1

RIF.	CODICE	DESCRIZIONE	N.

TAV. 635



FOX 145 - FL 145 - FZL 145

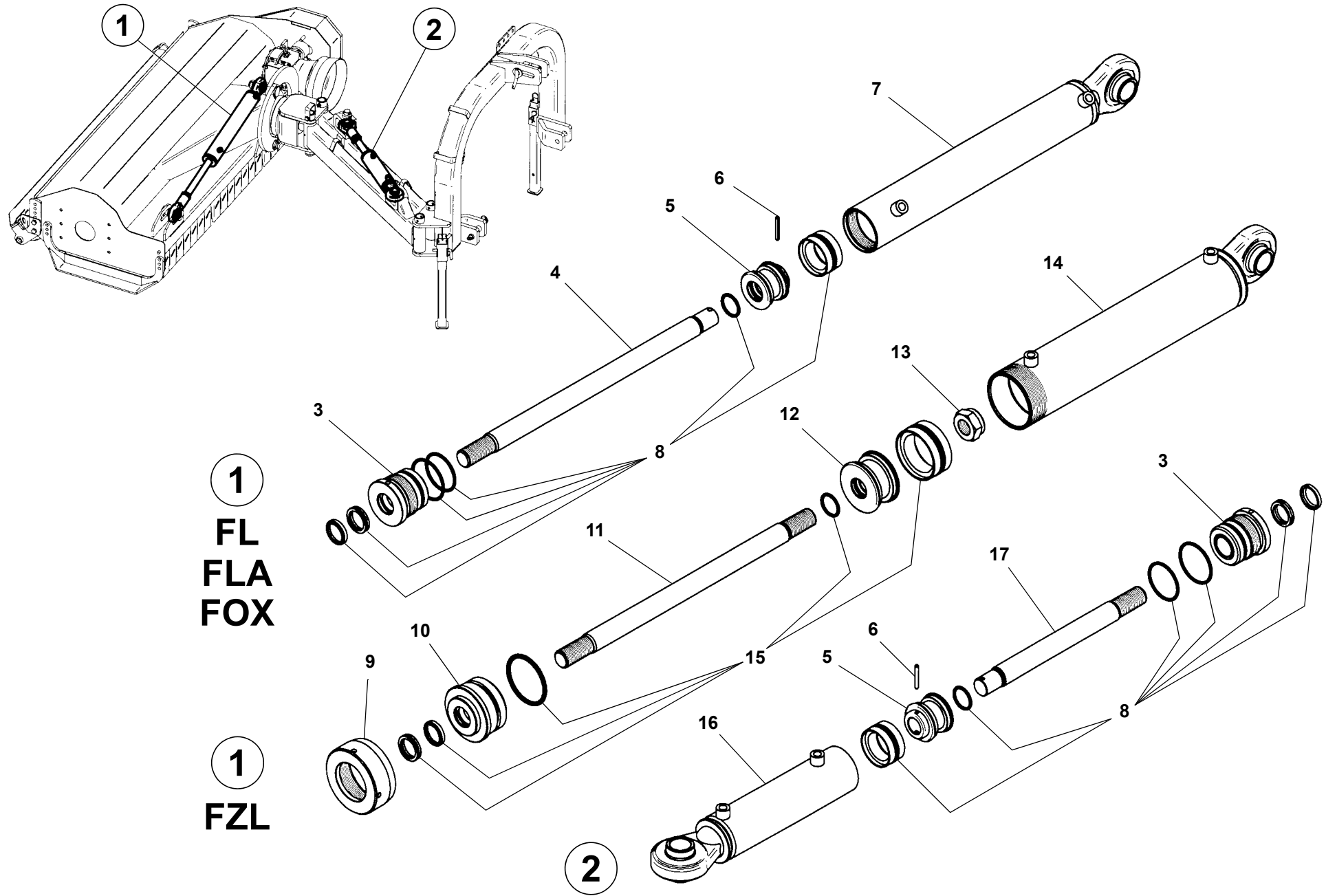
TAV. 635

RIF	CODICE	DESCRIZIONE	N.
1	3005437		1
2	1309242	∅9x24x2 UNI6593	2
3	1208000	∅8 UNI1751	2
4	1110804	M8x16 UNI5739	2

RIF.	CODICE	DESCRIZIONE	N.
------	--------	-------------	----

RIF.	CODICE	DESCRIZIONE	N.
------	--------	-------------	----

TAV. 636



1
FL
FLA
FOX

1
FZL

2

TAV.636

RIF.	CODICE	DESCRIZIONE	N.
1	3005047	FOX - FL - FLA	1
	3009270	FZL	1
2	3009269		1
3	3006219		1
4	3005978		1
5	3006220		1
6	1605040	ø5x40	1
7	3006221		1
8	0001877		1
9	3007567		1
10	3009725		1
11	3009723		1
12	3008346		1
13	1022427	M27x2 UNI7474	1
14	3009724		1
15	0001919		1
16	3009727		1
17	3009726		1

RIF.	CODICE	DESCRIZIONE	N.
------	--------	-------------	----

RIF.	CODICE	DESCRIZIONE	N.
------	--------	-------------	----

